



**Green Lion**

**Wave ٢.**

**بنك الطاقة ومكبر صوت**

SKU: GNSP36P16WBK  
Model Number: GL-SP36

## جدول المحتويات

٢	نظرة عامة على المنتج
٢	المواصفات
٣	مميزات المنتج
٤	الرسم التخطيطي
٦	وظائف المنتج
٧	التخلص
٧	الضمان
٧	اتصل بنا

## نظرة عامة على المنتج

يجمع مكبر الصوت Power Bank ٢٠ Green Lion Wave بين الصوت الممتاز وبنك طاقة بسعة ١٠,٠٠٠ مللي أمبير لشحن الأجهزة أثناء التنقل.. يتميز باتصال بلوتوث ٥,٣ لاسلكيًا، ووظيفة راديو، وكابلات مدمجة من نوع USB-C و Lightning لتسهيل الشحن وإدخال الصوت. يوفر المكبر مدة تشغيل تصل إلى ١٠ ساعات، وإضاءة RGB لإضفاء جو مميز، وأزرار تحكم بديهية لتشغيل سهل. يشمل تصميمه المحمول خطافًا لتسهيل الحمل أو التعليق، مما يجعله حلًا صوتيًا متعدد الاستخدامات ومريحًا.

## المواصفات

رقم الموديل	GL-SP٣٦
المادة	بلاستيك ABS + قماش
مدخل الشحن	٥ فولت / ٢ أمبير
مخرج كابل USB-C	٥ فولت / ٢ أمبير
مخرج كابل Lightning	٥ فولت / ٢ أمبير
نطاق استجابة التردد	٣٠ هرتز - ٢٠ كيلوهرتز
إصدار البلوتوث	الإصدار ٥,٣
مسافة الإرسال	١٠ متر

المكبرات الصوتية	٥٢ مم / ٤Ω / ٨ واط × ٢
سعة البطارية	١٠٠٠ مللي أمبير
منفذ الشحن	نوع C
زمن الشحن	٩ ساعات
مدة التشغيل	١-٧ ساعات
منافذ الإدخال	USB، بطاقة TF
وزن المنتج	٧٨٥ جرام
أبعاد المنتج	١٦٨ × ١٠٢ × ٦٥ ملمتر

## مميزات المنتج

**أ.** إخراج صوت قوي (مكبرات صوت ٥٢ مم، قدرة ٨ واط × ٢): يتميز باور بانك ومكبر الصوت جرين ليون ويف ٢٠ بمكبرات صوت بحجم ٥٢ مم وقدرة إخراج ٨ واط، مما يوفر صوتًا واضحًا وغنيًا لتجربة استماع محسنة. كما يقدم مستوى صوت وجود صوت رائعة للاستخدام الداخلي والخارجي.

**ب.** سعة بطارية ١٠٠٠ مللي أمبير: مع بطارية بسعة ١٠٠٠ مللي أمبير، يوفر هذا المكبر طاقة كافية للحفاظ على تشغيل الموسيقى لساعات طويلة. تضمن سعة البطارية الاستمتاع بتشغيل الموسيقى المستمر دون القلق من إعادة الشحن المتكررة.

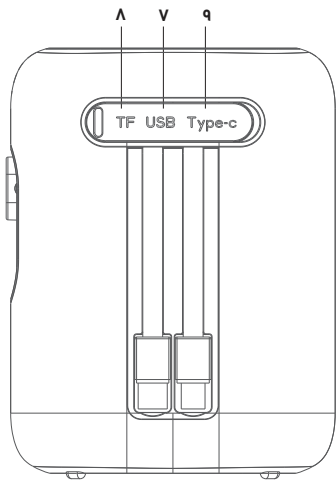
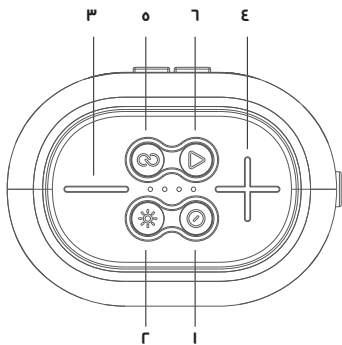
**ج.** اتصال بلوتوث ٥.٣: مزود بتقنية بلوتوث ٥.٣، يوفر هذا المكبر اتصالًا مستقرًا وسلسًا مع أجهزتك. يتيح الاقتران بسهولة مع الهواتف الذكية والأجهزة اللوحية وغيرها من الأجهزة المدعومة بتقنية البلوتوث ضمن نطاق يصل إلى ١٠ أمتار.

**د.** وظيفة الراديو: تتيح لك وظيفة الراديو المدمجة الاستماع إلى محطات الراديو المفضلة لديك في أي وقت، مما يوفر مصدرًا إضافيًا للترفيه.

- هـ. منافذ إدخال متعددة (USB، بطاقة TF): يدعم هذا المكبر خيارات إدخال متعددة، بما في ذلك منفذ USB وفتحة بطاقة TF. يمكنك تشغيل الموسيقى بسهولة من فلاش USB أو بطاقة TF، مما يمنحك مرونة في طريقة تشغيل الموسيقى.
- و. إضاءة RGB: تضيف الإضاءة المدمجة RGB عنصرًا بصريًا نابضًا بالحياة لتجربة الاستماع، مما يعزز الأجواء أثناء الحفلات أو التجمعات. يمكن لمؤثرات الضوء أن تتزامن مع الموسيقى، مما يخلق جوًا غامرًا.
- ز. تصميم محمول ومضغوط (وزن ٧٨٥ جرام، الأبعاد ١٦٨ × ١٠٢ × ٦٥ مم): بوزن ٧٨٥ جرام فقط وأبعاد مضغوطة، يسهل حمل هذا المكبر وتخزينه. يجعله تصميمه الخفيف الوزن خيارًا مثاليًا للاستمتاع بالموسيقى أثناء التنقل.
- ح. المكالمات بدون استخدام اليدين: يتضمن المكبر وظيفة المكالمات بدون استخدام اليدين، مما يتيح لك الرد على المكالمات مباشرة من خلال المكبر. هذه الميزة مفيدة عند انشغالك بمهام أخرى أو عند الرغبة في التحدث دون استخدام الهاتف.

## الرسم التخطيطي

١. زر الطاقة
٢. زر ضوء RGB
٣. زر خفض الصوت / السابق
٤. زر رفع الصوت / التالي
٥. زر TWS
٦. زر التشغيل / الإيقاف المؤقت
٧. فتحة USB
٨. فتحة بطاقة TF
٩. منفذ شحن من نوع Type-C



١. تشغيل / إيقاف التشغيل: اضغط لفترة طويلة (⏻) لتشغيل / إيقاف تشغيل مكبر الصوت.
  ٢. زر إضاءة RGB:
    - أ. اضغط لفترة قصيرة (⌘) للتبديل بين أوضاع الإضاءة RGB.
    - ب. اضغط لفترة طويلة (⌘) لتشغيل أو إيقاف الإضاءة.
    ٣. خفض الصوت / السابق:
    - أ. أثناء تشغيل الموسيقى، اضغط لفترة قصيرة هذا الزر لتشغيل الأغنية السابقة.
    - ب. اضغط لفترة طويلة لتقليل الصوت. (نفس العملية في وضع الراديو FM.)
    ٤. رفع الصوت / التالي:
    - أ. أثناء تشغيل الموسيقى، اضغط لفترة قصيرة هذا الزر لتشغيل الأغنية التالية.
    - ب. اضغط لفترة طويلة لزيادة الصوت. (نفس العملية في وضع الراديو FM.)
    ٥. زر TWS (🔗):
    - أ. اضغط لفترة قصيرة للتبديل بين وضع الموسيقى BT / TF / USB / FM.
    - ب. اضغط لفترة طويلة لتفعيل وظيفة TWS.
    ٦. زر التشغيل / الإيقاف المؤقت (⏸):
    - أ. أثناء تشغيل الموسيقى، اضغط لفترة قصيرة هذا الزر لتشغيل أو إيقاف الموسيقى.
    - ب. أثناء وضع الراديو FM، اضغط لفترة قصيرة هذا الزر لبدء أو إيقاف ضبط التردد التلقائي.
    - ج. أثناء وضع البلوتوث، اضغط لفترة قصيرة هذا الزر للإجابة على المكالمات الواردة أو إنهاؤها، اضغط لفترة طويلة لرفض المكالمة، اضغط مرتين للرد الهاتفي.
    ٧. منفذ USB: يمكنه فك تشفير وتشغيل الصوت بتنسيق MP٣ عند إدخال قرص USB.
    ٨. منفذ TF: يمكنه فك تشفير وتشغيل الصوت بتنسيق MP٣ عند إدخال بطاقة TF.
    ٩. منفذ الشحن DC: Type-C ٥V
- ملاحظة:** سيتم إيقاف تشغيل مكبر الصوت إذا لم يتم إجراء أي عملية لمدة ٥ دقائق.

## التخلص

لا يجوز التخلص من هذا المنتج كنفائات منزلية غير مُفرزة. من المهم فصل هذه النفائات لمعالجتها وإعادة تدويرها بشكل صحيح، بما يتوافق مع اللوائح المحلية لإدارة النفائات.

## الضمان

المنتجات التي يتم شراؤها مباشرة من موقع **Green Lion** أو من متجرنا تأتي مع ضمان لمدة ٢٤ شهرًا.

عند شراء منتجات **Green Lion** من أي من الموزعين المعتمدين لدينا، ستحصل على ضمان لمدة ١٢ شهرًا. إذا كنت ترغب في تمديد هذا الضمان، توجه إلى موقعنا على <https://www.greenlion.net/warranty> واملأ الاستمارة بمعلوماتك. لا تنسَ تحميل صورة المنتج أيضًا. بعد أن نقوم بمراجعة وقبول طلبك، سنرسل لك بريدًا إلكترونيًا للتأكيد تمديد ضمان المنتج الخاص بك.

لمزيد من المعلومات، يرجى زيارة:

<https://www.greenlion.net/warranty>

## اتصل بنا

إذا كان لديك أي استفسارات حول سياسة الخصوصية هذه، يرجى الاتصال بنا عبر:

الموقع الإلكتروني: <https://www.greenlion.net/>

المبيعات: [sales@greenlion.net](mailto:sales@greenlion.net)

دعم الخدمة: [Support@greenlion.net](mailto:Support@greenlion.net)

تليجرام: [@greenlion\\_global](https://www.greenlion.net/)

انستغرام: [@greenlion\\_global](https://www.greenlion.net/)