

**FR** 2-9 / 57-60

**EN** 10-17 / 57-60

**DE** 18-25 / 57-60

**ES** 26-33 / 57-60

**RU** 34-40 / 57-60

**NL** 41-48 / 57-60

**IT** 49-56 / 57-60

# GYSPACK AIR

## INSTRUCTIONS DE SÉCURITÉ

Ce manuel d'utilisation comprend des indications sur le fonctionnement de votre appareil et les précautions à suivre pour votre sécurité. Merci de le lire attentivement avant la première utilisation et de le conserver soigneusement pour toute relecture future. Ces instructions doivent être lues et bien comprises avant toute opération. Toute modification ou maintenance non indiquée dans le manuel ne doit pas être entreprise. Tout dommage corporel ou matériel dû à une utilisation non conforme aux instructions de ce manuel ne pourra être retenu à la charge du fabricant. En cas de problème ou d'incertitude, veuillez consulter une personne qualifiée pour manier correctement l'appareil. Cet appareil doit être utilisé uniquement pour faire de la recharge, du démarrage et de l'alimentation dans les limites indiquées sur l'appareil et le manuel. Il faut respecter les instructions relatives à la sécurité. En cas d'utilisation inadéquate ou dangereuse, le fabricant ne pourra être tenu responsable.



---

Appareil destiné à un usage à l'intérieur. Il ne doit pas être exposé à la pluie (chargeur).

Cet appareil peut être utilisé par des enfants âgés d'au moins 8 ans et par des personnes ayant des capacités physiques, sensorielles ou mentales réduites ou dénuées d'expérience ou de connaissance, s'ils (si elles) sont correctement surveillé(e)s ou si des instructions relatives à l'utilisation de l'appareil en toute sécurité leur ont été données et si les risques encourus ont été appréhendés. Les enfants ne doivent pas jouer avec l'appareil. Le nettoyage et l'entretien par l'utilisateur ne doivent pas être effectués par des enfants sans surveillance.

À n'utiliser en aucun cas pour charger des piles ou des batteries non rechargeables.

Utiliser exclusivement le chargeur fourni avec l'appareil pour la recharge de la batterie intégrée.

Ne pas utiliser l'appareil, si le cordon d'alimentation ou la fiche de secteur sont endommagés.

Ne jamais charger une batterie gelée ou endommagée.

Ne pas couvrir l'appareil.

Ne pas placer l'appareil à proximité d'une source de chaleur et à des températures durablement élevées (supérieures à 50°C).

Ne pas obstruer les ouvertures de ventilation. Se référer à la partie installation avant d'utiliser l'appareil.

Le mode de fonctionnement de recharge automatique ainsi que les restrictions applicables à l'utilisation sont expliqués ci-après dans ce mode d'emploi.

Risque d'explosion ou de projection d'acide en cas de mise en court-circuit des pinces ou en cas d'une connexion du booster 12V sur un véhicule 24V ou inversement.



### **Risque d'explosion et d'incendie!**

Une batterie en charge peut émettre des gaz explosifs.



- Pendant la charge, la batterie doit être placée dans un emplacement bien aéré.
- Éviter les flammes et les étincelles. Ne pas fumer.
- Protéger les surfaces de contacts électriques de la batterie à l'encontre des courts-circuits.



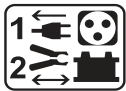
### **Risque de projection d'acide !**



- Porter des lunettes et des gants de protection.
- En cas de contact avec les yeux ou la peau, rincer immédiatement à l'eau et consulter un médecin sans tarder.



### Connexion / déconnexion :



- Déconnecter l'alimentation avant de brancher ou de débrancher les connexions sur la batterie.
- La borne de la batterie non reliée au châssis doit être connectée la première. L'autre connexion doit être effectuée sur le châssis loin de la batterie et de la canalisation de combustible. Le chargeur de batterie doit alors être raccordé au réseau.
- Après l'opération de charge, débrancher le chargeur de batterie du réseau puis retirer la connexion du châssis et enfin la connexion de la batterie, dans l'ordre indiqué.



### Raccordement :



- Appareil de classe II (chargeur du booster).
- Appareil de classe III (booster).
- Le raccordement au réseau d'alimentation doit être effectué conformément aux règles d'installation nationales.

### Entretien :



- Le câble d'alimentation ne peut pas être remplacé. Si le câble est endommagé, il convient de mettre l'appareil au rebut.
- L'entretien ne doit être effectué que par une personne qualifiée.



- Avertissement ! Débrancher toujours la fiche de la prise secteur avant d'effectuer des travaux sur l'appareil (chargeur & booster).

- Régulièrement, enlever le capot du booster et dépoussiérer à la soufflette. En profiter pour faire vérifier la tenue des connexions électriques avec un outil isolé par un personnel qualifié.
- N'utiliser en aucun cas des solvants ou autres produits nettoyants agressifs
- Nettoyer les surfaces de l'appareil à l'aide d'un chiffon sec.

### Réglementation :

CE

- Appareil conforme aux directives européennes.
- La déclaration de conformité est disponible sur notre site internet.

EAC

- Marque de conformité EAC (Communauté économique eurasienne).

UK  
CA

- Matériel conforme aux exigences britanniques. La déclaration de conformité britannique est disponible sur notre site (voir à la page de couverture).



- Appareil conforme aux normes Marocaines.
- La déclaration C<sub>م</sub> (CMIM) de conformité est disponible sur notre site internet.

### Mise au rebut :



- Ce matériel fait l'objet d'une collecte sélective. Ne pas jeter dans une poubelle domestique.
- L'accumulateur présent dans cet appareil est recyclable. Prière de procéder conformément aux prescriptions de recyclage en vigueur.
- La batterie doit être retirée de l'appareil avant que celui-ci ne soit mis au rebut.
- L'appareil doit impérativement être déconnecté du réseau d'alimentation avant de retirer la batterie.

## DESCRIPTION GÉNÉRALE

Grâce à sa batterie haute performance intégrée, le GYSPACK AIR assure 5 fonctions :


- Test batterie
- Démarrage instantané (1250 A en crête/480 A) des véhicules équipés d'une batterie 12V au plomb à électrolyte liquide ou GEL (6 éléments 2 V).
- Compresseur 4 Bars (13 l/min) pour le gonflage des roues, ballons ...
- Source d'alimentation 12 V DC pour alimenter Spot, TV, outillage, etc.
- Lumière d'appoint

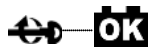


**Pour le bon fonctionnement de l'appareil et pour préserver la durée de vie de sa batterie interne, il est impératif de le recharger après chaque utilisation et de le laisser branché jusqu'à la prochaine utilisation.**

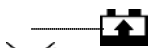
## FONCTION TEST DE LA BATTERIE

### Test de la batterie interne avant démarrage

Pour tester la batterie interne, appuyer sur le bouton test,  le résultat s'affiche :



- Voyant vert : La batterie est chargée. Démarrage possible.



- Voyant orange :



- Voyant rouge :



Attention : Ne jamais utiliser l'appareil lorsque le voyant orange ou rouge s'allume. À recharger obligatoirement.

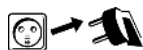
## FONCTION DÉMARRAGE D'UN VÉHICULE



Ne pas déconnecter la batterie du véhicule. Le débranchement de la batterie peut entraîner la perte d'information et une éventuelle impossibilité de redémarrage.

Le booster doit être stocké en position verticale. Toute autre position ne doit être maintenue que de manière temporaire.

Pour utiliser le GYSPACK AIR en fonction démarrage, respecter le cycle suivant :



- Déconnecter le GYSPACK AIR du secteur. Mettre la clé de contact du véhicule sur «OFF».
- Positionner le commutateur sur «OFF».



- Connecter la pince rouge au + de la batterie, et la pince noire au – de la batterie. Un signal sonore averti en cas d'inversion de polarité.



Les câbles ne doivent pas être pincés ou en contact avec des surfaces chauffantes ou coupantes.



- Mettre le commutateur sur «ON»



- Se rendre au poste de contrôle du véhicule et tourner la clef de contact (6 sec max). Si le moteur ne démarre pas, attendre 3 minutes entre chaque tentative de démarrage.

- En cas de non-respect du temps préconisé entre chaque essai (3 min) ou si la durée d'essai est trop longue (>6 secondes) les chances de démarrage sont réduites (risque de perte de puissance).



- Risque de fuite d'acide et de destruction de la batterie interne en cas de non-respect des durées préconisées.

- Si le véhicule ne démarre pas, il peut y avoir un autre problème qu'une batterie en mauvais état : alternateur, bougie de préchauffage...

- **Risque d'explosion ou de projection d'acide en cas d'une connexion du booster 12 V sur un véhicule 24 V.**



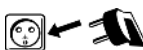
- **Danger en cas de mise en court-circuit des pinces.**



- Positionner de nouveau le commutateur sur «OFF».



- Débrancher la pince noire puis rouge du véhicule.



- Recharger le GYSPACK AIR après utilisation. (cf partie charge)

### FONCTION CHARGE DE LA BATTERIE INTERNE A L'AIDE DU CHARGEUR

Le GYSPACK AIR intègre un chargeur automatique qui charge et qui garde la batterie interne chargée à 100% et sans surveillance. En effet grâce à son Floating System, l'arrêt en fin de charge et la reprise de charge pour maintenir le niveau de charge sont automatiques.

Pour recharger le GYSPACK AIR :

- Poser le GYSPACK AIR verticalement pendant la charge.
- Brancher l'alimentation au secteur 230 V et l'autre extrémité sur l'avant du GYSPACK AIR (n°2 fig p. 65).
- Le voyant vert indique que le GYSPACK AIR est chargé.

Nb : Si l'appareil reste plus de 24h en charge (voyant rouge, orange allumé), arrêter la charge. La batterie interne de votre GYSPACK AIR est endommagée (Cf. remplacement de batterie).

### FONCTION UTILISATION DU GYSPACK AIR COMME SOURCE D'ALIMENTATION DE 12 V DC

**La prise allume-cigare est protégée par un disjoncteur thermique 20 A intégré. En cas de surchauffe due à une surcharge, celui-ci pourra interrompre l'alimentation.**



Positionner le commutateur sur «OFF».

Relever le capuchon du réceptacle de l'allume-cigare 12 V CC (n°1 fig p. 65).

Insérer le câble prise allume-cigare de l'appareil électrique (câble non fourni) dans le réceptacle du GYSPACK AIR.

#### Temps estimé d'utilisation de GYSPACK AIR comme source de courant continu de 12 V CC

Appareil	Consommation en watts (estimation)	Temps estimé en heures
Tube fluorescent Cellulaire	4	50
Radio, Ventilateur, Echosondeur	9	22
Caméscope, magnétoscope,	15	13
Outil électrique, pompe	24	8
Compresseur à air, Aspirateur	80	2

### FONCTION LUMIERE D'APPOINT

Le GYSPACK AIR est muni d'une lampe constituée de 7 LED haute luminosité. Elle s'allume grâce au bouton «LIGHT» situé à proximité (n°11 fig p. 65).

Seul un service SAV compétent peut réparer ou changer cet élément en cas de panne.

### FONCTION COMPRESSEUR À AIR

Le GYSPACK AIR, intègre un compresseur de 4 bars lui permettant de gonfler :



- des pneus grâce à son embout d'origine (abaisser le levier pour verrouiller le tuyau sur la valve).



- des ballons grâce à son aiguille de gonflage fournie d'origine.



- et tous autres articles de plastiques (des ballons de plage, des jouets, des lits de camps, etc.) grâce aux 2 buses de gonflage.

### Fonctionnement



- **Avant d'utiliser le compresseur à air, vérifier que le commutateur du GYSPACK AIR est sur « OFF ».**

ON



- Appuyer sur le bouton pour démarrer le compresseur.  
Nb : Le compresseur doit fonctionner pendant un maximum de 10 min. Attendre 10 min pour le laisser refroidir avant de le réutiliser

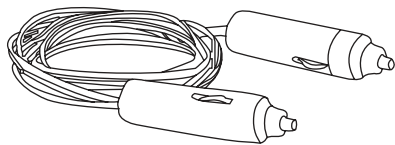
- Le manomètre vous indique la pression d'air.

OFF



- Arrêter le compresseur lorsque la pression désirée est atteinte.

**UTILISATION DE CORDONS PRISE ALLUME-CIGARE**



Ce type de cordons prise allume-cigare est limité à 10 A. Fournis avec certains GYSPACK, ils sont conçus pour réaliser **UNIQUEMENT** de la sauvegarde de mémoire. Toute utilisation à d'autres fins peut être dangereuse.



**Risque de feu ! Le cordon allume-cigare ne doit pas être utilisé pour réaliser un démarrage ou comme alimentation électrique 12 V par exemple.**

**ANOMALIES, CAUSES, REMÈDES**

Anomalies	Causes	Remèdes
L'appareil émet un signal sonore.	L'appareil détecte une inversion de polarité.	Vérifier la polarité de la batterie.
Des étincelles apparaissent au moment du contact des pinces sur la batterie.	Le commutateur est sur la position « ON ».	Avant de brancher les pinces sur la batterie, mettre le commutateur sur la position OFF.
	Inversion de polarité des pinces de l'appareil sur la batterie véhicule.	Vérifier la polarité de la batterie.
L'appareil n'arrive pas à démarrer le véhicule.	Le commutateur est sur la position OFF.	Positionner le commutateur sur la position ON.
L'appareil n'arrive pas à démarrer le véhicule. L'une des LED rouge ou orange de l'appareil s'allume en mode "Test".	La batterie de l'appareil est déchargée.	Mettre en charge l'appareil, attendre la fin de charge et réessayer.
	Plusieurs essais de démarrage sans pause.	Attendre 3 minutes entre 2 tentatives. Un démarrage ne doit pas durer plus de 6 secondes.
	La tension de la batterie est inappropriée.	Vérifier que la tension de la batterie du véhicule est bien de 12V.
L'appareil n'arrive plus à démarrer le véhicule et aucune LED de l'appareil ne s'allume en mode "Test".	La tension des batteries internes est très basse. Il se peut qu'elles soient endommagées.	Remettre l'appareil en charge pour tenter une restauration de la batterie.
	La batterie interne est endommagée et ne peut être rechargée.	Contactez le service après-vente GYS pour procéder à un remplacement de la batterie.
La recharge de la batterie interne ne démarre pas (aucune des LED de l'état de charge de l'appareil ne s'allume).	La prise du chargeur externe n'est pas correctement enfichée dans la prise de l'appareil.	Vérifier la connexion de la prise du chargeur sur l'appareil.
Après une journée de charge, le voyant de fin de charge ne s'allume pas.	Les batteries internes sont endommagées et ne peuvent être rechargées.	Contactez le service après-vente GYS pour procéder à un remplacement des batteries.
En mode source d'alimentation externe 12V, le booster ne délivre plus de courant.	Le disjoncteur thermique interne a coupé le circuit.	Débrancher l'appareil extérieur connecté au booster et attendre que le disjoncteur se réarme automatiquement.
La lampe ne s'allume pas.	La batterie de l'appareil est déchargée.	Mettre en charge l'appareil, attendre la fin de charge et réessayer.
Le compresseur d'air ne démarre pas		

**NON GARANTIE DE LA BATTERIE**

Les batteries sont des éléments actifs, leur durée de vie dépend de leur entretien. Après chaque utilisation de ce démarreur, il est impératif de recharger les batteries internes. Le stockage dans des lieux aux températures élevées réduit considérablement la charge des batteries. Dans le cas d'une non-utilisation prolongée, il est fortement conseillé de recharger les batteries avant utilisation. De manière générale, nous conseillons de laisser le produit branché en permanence pour maintenir les batteries à leur meilleur niveau de performance.

Ce produit est équipé d'une batterie haute performance qui dans le cas du non respect des règles d'entretien peuvent se détériorer dans le temps et de manière irréversible.

**Sa conservation dépendant de son utilisation, la batterie du GYSPACK AIR est exclue de la garantie.**

**CONDITIONS DE GARANTIE**

La garantie couvre tous défauts ou vices de fabrication pendant 2 ans, à compter de la date d'achat (pièces et main d'oeuvre).

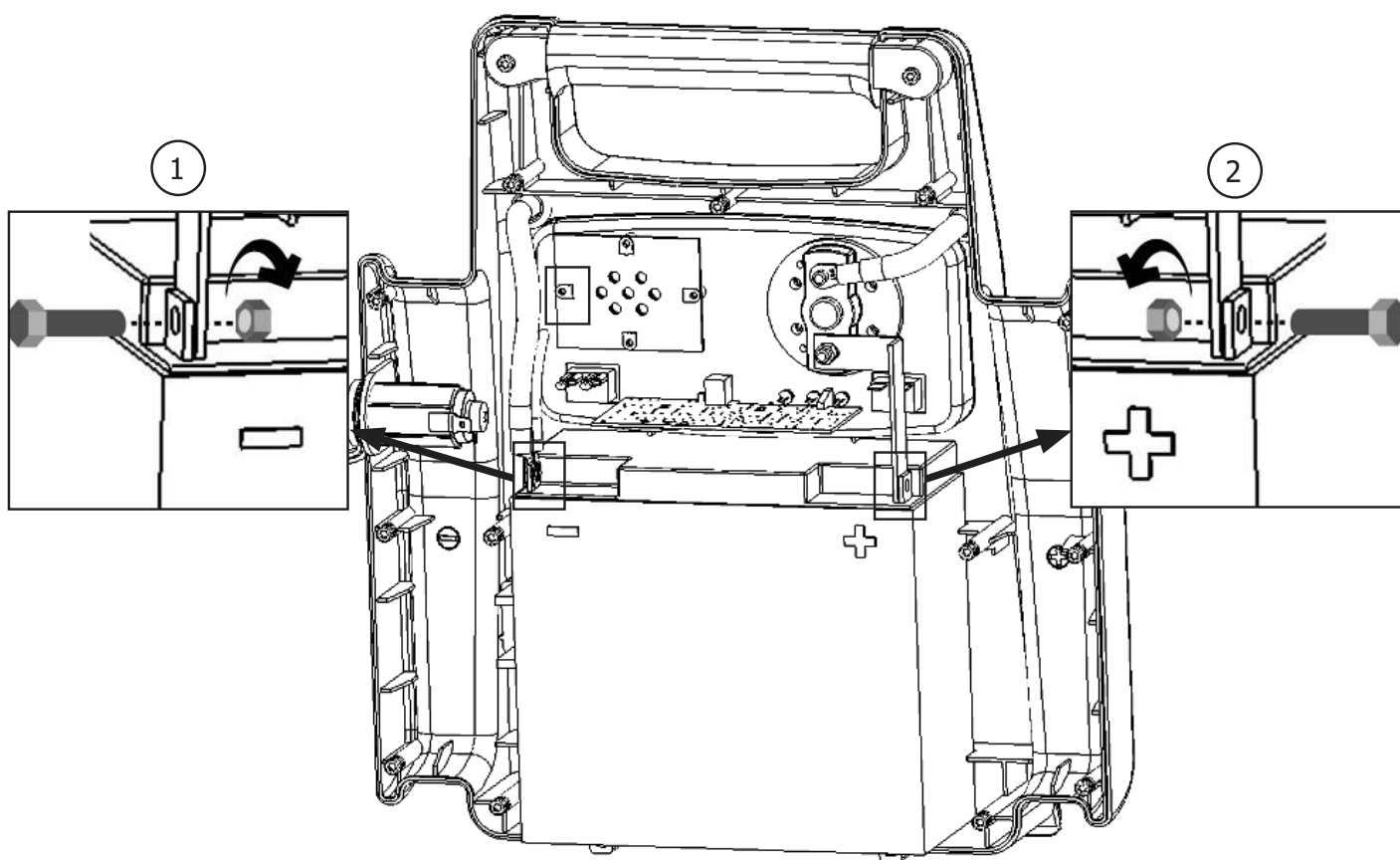
La garantie ne couvre pas :

- Toutes autres avaries dues au transport.
- L'usure normale des pièces (Ex. : câbles, pinces, etc.).
- Les incidents dus à un mauvais usage (erreur d'alimentation, chute, démontage).
- Les pannes liées à l'environnement (pollution, rouille, poussière).

En cas de panne, retourner l'appareil à votre distributeur, en y joignant :

- un justificatif d'achat daté (ticket de sortie de caisse, facture...)
- une note explicative de la panne.

**REPLACEMENT DE LA BATTERIE**



Produit	Batterie	Type	Tension (V)	Capacité (Ah)	Dimensions (cm)	Réf. batterie
<b>GYSPACK AIR</b>	6FM - 18	Batterie au plomb	12	18	33 x 14 x 35	53139

Pour remplacer la batterie :

- Positionner le commutateur sur la position « OFF ».
- Il faut ensuite dévisser la coque arrière (15 vis) et la retirer.
- Une fois la coque arrière enlevée, la batterie se trouve de face (cf illustration). La batterie est reliée à la connectique du GYSPACK AIR en deux points : au niveau de la borne - (illustration ①) et de la borne + (illustration ②). Pour la retirer, enlever les 2 vis qui permettent la liaison entre la batterie et le reste de la connectique du GYSPACK AIR au niveau des bornes + et -.



**À la remise d'une nouvelle batterie, veiller à bien associer les polarités de la batterie et du GYSPACK AIR. Borne - à gauche, borne + à droite (cf illustration). Repositionner les 2 vis et rondelles, serrer les écrous (couple de serrage recommandé de 4 N.m).**

- Revisser la coque arrière

## SAFETY INSTRUCTIONS



This manual includes guidelines on the operation of your device and the precautions to follow for your own safety. Ensure it is read carefully before first use and keep it handy for future reference. These instructions should be read and understood before anyone operates the product. Any modifications or maintenance that are not specified in the manual should not be undertaken. The manufacturer is not liable for any injury or damage due to non-compliance with the instruction manual. In case of problems or uncertainties, please consult a qualified person that is able to handle the device correctly. This device should only be used for charging and / or start-up and / or power supply within the limits indicated on the device and in the manual. The safety instructions must be followed. In case of improper or unsafe use, the manufacturer cannot be held responsible.



Device suitable for indoor use only. Do not expose to rain or excessive moisture (charger).

This device may be used by children from age 8 and by persons with reduced physical, sensory or mental capabilities or lack of experience and knowledge, provided that they are under supervision or have been told how to use the device safely and are aware of the potential risks. Children must not use the device as a plaything. Cleaning and servicing tasks may not be carried out by children unless they are supervised.

Do not use for charging non-rechargeable batteries.

Do not use any charger other than the one supplied with the machine to charge the batteries.

Do not operate the device with a damaged power supply cord or a damaged mains plug. Never charge a frozen or damaged battery.

Do not cover the device.

Do not place the device near a fire or subject it to heat or to longterm temperatures exceeding 50°C.

Do not obstruct the cooling vents. Refer to the installation section before operating the machine.

The automatic mode of operation and usage restrictions are explained below in these operating instructions.

Risk of explosion or acid projection in case of short-circuit of the clamps or if the 12V booster is connected to a 24V vehicle or vice versa.

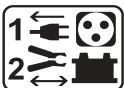
### **Risk of explosion and fire!**

A battery being charged can emit explosive gas.

- During the charge, the battery must be placed in a well ventilated area.
- Avoid flames and sparks. Do not smoke.
- Protect the electrical contacts of the battery against short-circuiting.

### **Connection / disconnection:**

- Disconnect the power supply before connecting/disconnecting the device to/from the battery.



- The terminal of the battery that is not connected to the car frame must be connected first. The other connection must be made on the car frame, far from the battery and the fuel line. The battery charger must be connected to the power supply network.
- After the charging process, disconnect the battery charger from the power supply network and remove the connector from the car frame and then the connector from the battery, in this order.



### Acid projection hazard!



- Wear safety goggles and protective gloves
- If your eyes or skin come into contact with battery acid, rinse the affected part of the body with plenty of water and seek immediate medical assistance.



### Connection:



- Class II device (charger booster)



- Class III device (booster)
- Connection to the mains must be made according to the national installation regulations.

### Maintenance:



- If the charging / power supply cable is damaged, the product must be disposed.
- Service should be performed by a qualified person



- Warning! Always disconnect from the mains before performing maintenance on the device (charger & booster).

- If the internal fuse is blown, it must be replaced by the manufacturer, its after-sales service or an equally qualified person.
- Under no circumstances should solvents or other aggressive cleaning agents be used.
- Clean the device's surfaces with a soft, dry cloth.

### Regulations:



- The device complies with European Directive.
- The certificate of compliance is available on our website.



- EAC conformity mark (Eurasian Economic Commission)



- Equipment in compliance with British requirements. The British Declaration of Conformity is available on our website (see home page).



- Equipment in conformity with Moroccan standards. The declaration C<sub>م</sub> (CMIM) of conformity is available on our website (see cover page).

### Disposal:



- This product should be disposed of at an appropriate recycling facility. Do not dispose of in domestic waste.



- The battery fitted in this device is recyclable. Please proceed according to the applicable recycling regulations.
- The battery must be removed from the device before the latter is discarded.
- The device must absolutely be disconnected from the power supply network before removing the battery.

**GENERAL DESCRIPTION**

The high performance internal battery allows the GYSPACK AIR to serve 5 functions:

- Test battery
- Instant Start (1250 A peak /480 A) from vehicle equipped with 12V Lead battery (Gel or Liquid electrolyte).
- 4 Bars Compressor (13 L/min) for inflate wheels, balloons ...
- 12 V DC power supply, to supply light Spot, TV, tools, etc...
- Light



**To ensure good working conditions and optimize the durability of its internal battery, it is important to recharge it after each use, and leave it plugged in until next usage.**

**BATTERY TEST FEATURE**

**Test of internal battery before the start**



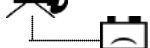
In order to test the internal battery, press  and the result will be displayed:



- Green light: Internal battery is charged. Starting is possible



- Orange light :



- Red light :



Attention !!! Please do not use the machine when the orange or red light is lit ! You need to recharge it first.

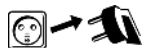
**STARTING A VEHICLE**



Do not disconnect the battery from the vehicle. Disconnecting the battery may result in loss of information and a possible inability to restart.

The booster must be stored in a vertical position. Any other storage position should only be temporary.

In order to use the GYSPACK AIR as a starter, follow these steps:



- Disconnect the GYSPACK AIR from the mains. Turn the vehicle ignition key to OFF.



- Position the switch «OFF».



- Connect the red clamp to the + terminal of the battery, and the black one to the – terminal. A buzzer will indicate any polarity inversion.



The cables must not be pinched or in contact with hot or sharp surfaces.



- Switch the commutator on ON (« Turn on the GYSPACK AIR»)



- Go to the driver's seat and turn the ignition key ( 6 sec max). If your engine does not start, wait 3 minutes until next attempt.



- If the cooling period between each attempt (3 minutes) is not observed or if the duration of the attempt is too long (> 6 seconds), the chances of a successful jumpstart are significantly reduced (risk of power loss).

- Risk of battery acid leaks or damage if the recommended periods are not observed.

- If the vehicle does not start, it may be a problem other than a faulty battery: alternator, glowplug...



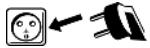
**Risk of explosion or acid splashes when connecting a 12 V booster on a 24 V vehicle. Beware of possible short-circuit of the clamps.**



- Position the switch «OFF».



- Unplug the black clamp, then the red one from the vehicle.



- Recharge your GYSPACK AIR after use. (see 'Charging internal battery')

### CHARGING INTERNAL BATTERY USING INTEGRATED CHARGER

The GYSPACK AIR is fitted with an automatic charger which maintains the internal battery fully charged without the need for monitoring. When the battery is fully charged, the charger will automatically go into floating mode and stop the charge. It will automatically restart when needed.

To recharge the GYSPACK AIR :

- Place the GYSPACK AIR in a vertical position during the charge.
- Plug in the power supply to an outlet 230 V and the other end on the front of GYSPACK AIR (n°2 fig p. 41).
- The green indicator indicates the charge that the GYSPACK AIR is over.

Nb : If the device stays more than 24 hours in charging mode (red LED, orange indicator on), then manually stop the charge. The internal battery of your GYSPACK AIR is damaged.

### USING THE GYSPACK AIR AS 12V DC POWER SUPPLY

**The cigarette lighter plug is protected by an integrated 20 A circuit breaker. In the event of an overheating due to an overcharge, the circuit breaker will stop the power supply.**



Position the switch «OFF».

Open the lead of the cigarette lighter plug Remove cigarette lighter and plug lead into the hole (n°1 fig p. 65). Plug your electrical device into the plug of GYSPACK AIR, using the proper cable (not included).

#### Estimated autonomy of GYSPACK AIR as a 12 V DC power supply

Device	Estimated consumption (in watts)	Estimated autonomy (in hours)
Fluorescent cellular light	4	50
Radio, Fan, Echoprobe	9	22
Videocamera, light spot	15	13
Power tool, drying pump	24	8
Air Compressor, Car vaccum cleaner	80	2

### SPOT-LIGHT

The GYSPACK AIR has an in-built spotlight comprised of 7 high intensity LEDs controlled by the «light» button (n°11 fig p. 65).

Repair should always be carried out by qualified personnel.

### AIR COMPRESSOR

GYSPACK AIR integrates an 4 bars compressor, allowing to inflate :



- Tyres with their original valve. (press the lever to lock the hose on the valve).



- Balloons with thin end (included).



- Any other plastic objects (beach balloons, toys, air beds, etc.) with 2 special ends "connectors"

### Usage



- Turn the GYSPACK AIR main switch to « off »

**ON**

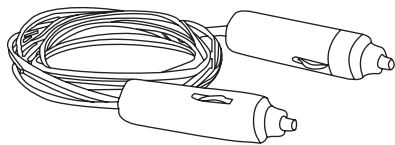
- Press the "ON" button to start compressor.
- Nb : the compressor can work for 10mn maximum. Please wait 10mn between the next use.

- Flowmeter indicates the current air pressure

**OFF**

- Stop the compressor when the required pressure is reached

**USE OF CIGARETTE LIGHTER PLUGS**



This type of cigarette lighter connection lead is limited to 10A. Supplied with some of our GYSPACK, they are SOLELY designed for memory backup. Any other use can be dangerous.



**Risk of fire! We strongly advise against using the cigarette lighter lead to jump start or power a 12V appliance for instance.**

**TROUBLESHOOTING**

Troubleshooting	Causes	Solutions
The device beeps.	The device detects a polarity reversal.	Check the battery polarity.
Sparks appear when the clamps make contact with the battery terminals.	The switch is on position «ON».	Switch machine off before connecting the clamps to the battery.
	The position of the negative and positive clamps on the battery terminals is incorrect (polarity reversal).	Check the battery polarity.
The unit can not start the vehicle.	The switch is in the OFF position.	Set the switch to the ON position.
The unit can not start the vehicle. One of the red or orange LED on the unit switches on in "test" mode.	The internal battery is discharged.	Charge the unit, and try again after the charge is complete.
	Several jump start attempts without pause between each.	Wait 3 minutes between 2 starts. A start must not last more than 6 seconds.
	The battery voltage is incorrect..	Check that the battery voltage of the vehicle is 12V.
The device can not start the vehicle anymore and no one LED of the device switches on in "Test" mode.	The voltage of the internal batteries is very low. It may be that the internal batteries are damaged.	Put the device on charge in order to attempt to recover the battery.
	The internal batterie is damaged and it cannot be recharged.	Contact the GYS after sale service to replace the batterie.
The charge of the internal battery does not start (none of the charging LEDs activate).	The external charger plug is not connected correctly to the socket of the machine.	Check that the plug is connected correctly to the machine.
After a day of charge, the end of charge indicator does not activate.	The internal batteries are damaged and cannot be recharged.	Contact the GYS after sale service to organise a replacement of the batteries.
In external 12V power source mode, the booster no longer delivers power.	The internal thermal protection circuit-breaker has cut the circuit.	Disconnect the external device connected to the machine and wait for the circuit-breaker to reset itself automatically.
The lamp does not switch on.	The internal battery is discharged.	Charge the unit, and try again after the charge is complete.
The air compressor does not start.		

**BATTERY NOT COVERED BY WARRANTY**

Batteries are live parts, their life depends on maintenance. After each use of this starter, it is essential to recharge the internal batteries. Storage in places with high temperatures greatly reduces the battery charge. In the case of prolonged non-use, it is strongly recommended to recharge the batteries before use. In general, we recommend leaving the product plugged in continuously to maintain the batteries at their best performance.

This product is equipped with 2 high performance batteries if the maintenance instructions are not followed the batteries can deteriorate irreversibly over time.

For this reason the GYSPACK batteries are excluded from the warranty.

**WARRANTY**

The warranty covers faulty workmanship for 2 years from the date of purchase (parts and labour).

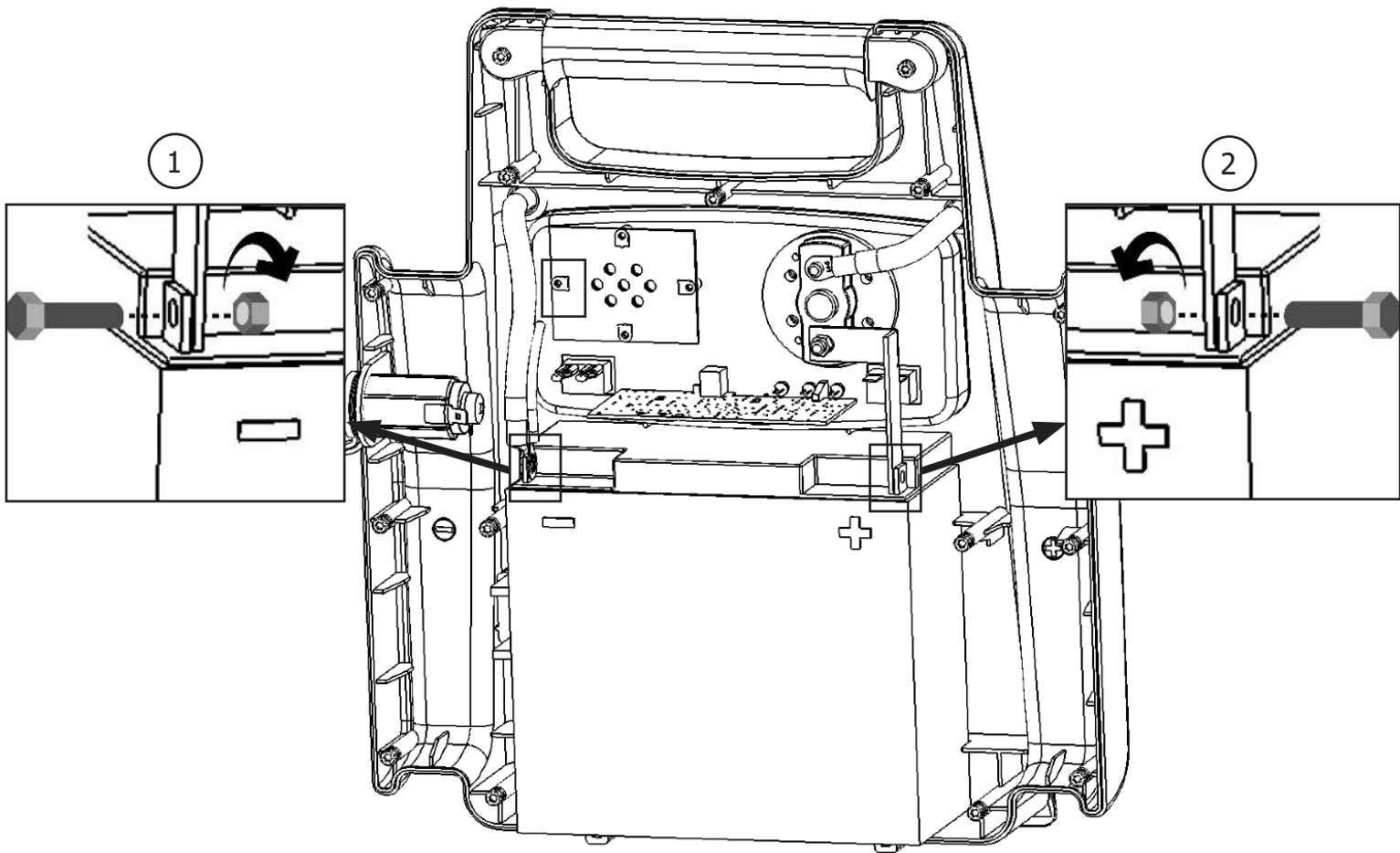
The warranty does not cover:

- Transit damage.
- Normal wear of parts (eg. : cables, clamps, etc..).
- Damages due to misuse (power supply error, dropping of equipment, disassembling).
- Environment related failures (pollution, rust, dust).

In case of failure, return the unit to your distributor together with:

- The proof of purchase (receipt etc ...)
- A description of the fault reported

**BATTERY REPLACEMENT :**



Product	Battery	Type	Voltage (V)	Capacity (Ah)	Dimensions (cm)	Battery ref
<b>GYSPACK AIR</b>	6FM - 18	Lead- acid battery	12	18	33 x 14 x 35	53139

To replace the battery :

- The booster must be disconnected from the power supply.
- First the back panel must be unscrewed (15 screws) and removed.
- Once the back panel is removed, the battery front appears (cf illustration). The battery is connected to the GYSPACK AIR at two points : at the - terminal (illustration ①) and at the + terminal (illustration ②). To remove the battery, remove the 2 screws that enable the connection between the battery and the GYSPACK AIR at the terminals + and -.



**When putting a new battery, make sure to observe the polarities of both the battery and the GYSPACK AIR. Terminal - on the left, terminal + on the right (cf illustration). Put the 2 screws and washers back, tighten the nuts (recommended torque wrench 4 N.m).**

- Place the booster's backpanel screws back on.

## SICHERHEITSANWEISUNGEN

Diese Betriebsanleitung enthält Sicherheits- und Betriebshinweise. Bitte lesen Sie diese Anleitung aufmerksam durch, bevor Sie das Gerät zum ersten Mal benutzen und bewahren Sie diese sorgfältig auf. Die Nichteinhaltung dieser Anweisungen und Hinweise kann mitunter zu schweren Personen- und Sachschäden führen. Nehmen Sie keine Wartungsarbeiten oder Veränderungen am Gerät vor, wenn diese nicht explizit in der Anleitung genannt werden. Der Hersteller haftet nicht für Verletzungen oder Schäden, die durch unsachgemäße Handhabung dieses Gerätes entstanden sind. Bei Problemen oder Fragen zum korrekten Gebrauch dieses Gerätes, wenden Sie sich bitte an entsprechend qualifiziertes und geschultes Fachpersonal. Dieses Gerät darf ausschließlich zum Laden/Starten und/oder zur Spannungsversorgung für die in der Anleitung oder auf dem Gerät genannten Anforderungen genutzt werden. Die Sicherheitshinweise müssen in jedem Fall beachtet werden. Im Fall einer unangemessenen oder gefährlichen Verwendung kann der Hersteller nicht haftbar gemacht werden.



---

Schützen Sie das Gerät vor Feuchtigkeit und Nässe (Ladegerät).

---

Schützen Sie das Gerät vor unbefugtem Gebrauch. Kinder unter 8 Jahren dürfen nicht mit diesem Gerät spielen. Befinden sich Kinder oder Personen mit eingeschränkten körperlichen oder geistigen Fähigkeiten sowie Personen ohne explizite Erfahrung im Umgang mit dem Produkt in der Nähe des Gerätes, sorgen Sie bitte für ausreichend Schutz und Kontrolle bei Benutzung des Gerätes.

---

Laden Sie nie defekte oder nicht aufladbare Batterien.

Benutzen Sie ausschließlich das beiliegende Ladegerät zum Aufladen der Batterien.

Benutzen Sie das Gerät nicht, wenn der Stecker, die Klemmen oder das Zubehör defekt ist.

Laden Sie niemals eine beschädigte oder gefrorene Batterie.

Decken Sie das Gerät während der Nutzung nicht ab.

Lagern Sie das Gerät nicht in der Nähe einer Wärmequelle oder bei dauerhaft hohen Temperaturen (über 50°C).

Blockieren Sie nicht die Belüftungsöffnungen des Gerätes. Bitte beachten Sie den Punkt «Installation» der Betriebsanleitung vor Gebrauch des Gerätes.

Der Automatik-Modus sowie die Einschränkungen bei der Benutzung werden nachfolgend in der Betriebsanleitung erklärt.

Explosionsgefahr oder Säureaustritt bei Kurzschluss der Klemmen oder beim Anschluss des 12V-Boosters an ein 24V-Fahrzeug oder umgekehrt.

### **Explosions- und Brandgefahr!**

Während des Ladevorgangs können explosive Gase entstehen.

- Während des Ladevorgangs muss die Batterie in einem gut belüfteten Bereich platziert werden.
- Vermeiden Sie Funken und Flammen. Rauchen Sie nicht!
- Schützen Sie die Pole der Batterie vor Kurzschlüssen.



**Es besteht die Gefahr von Säurespritzern!**

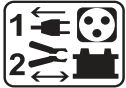


- Tragen Sie eine Schutzbrille und Handschuhe.



- Bei Kontakt der Batteriesäure mit den Augen oder der Haut gründlich mit Wasser nachspülen und sofort einen Arzt aufsuchen.

## Verbinden/Trennen



- Trennen Sie das Gerät vom Spannungsnetz bevor Sie Kabel und Zangen anschließen oder trennen.
- Versichern Sie sich immer, dass die rote Klemme zuerst mit dem «+» Pol der Batterie verbunden wird. Falls es nötig ist die schwarze Klemme mit der Fahrzeugkarosserie zu verbinden, versichern Sie sich, dass es einen Sicherheitsabstand von der Batterie zum Benzintank/Aufspuff gibt. Achten Sie während der Ladung auf einen frei zugänglichen Netzanschluss.
- Beachten Sie am Ende des Ladevorgangs folgendes: Trennen Sie erst das Gerät vom Stromnetz und entfernen Sie dann erst die Klemmen von der Batterie.



## Anschluss



- Klasse II-Gerät (charger booster).
- Klasse III-Gerät (booster).
- Der Anschluss an die Stromversorgung muss den nationalen Vorschriften entsprechen.

## Wartung:



- Die Wartung und Reparatur darf nur von entsprechend geschultem und qualifiziertem Fachpersonal durchgeführt werden.
- Achtung! Alle Kontrollarbeiten oder Wartungen dürfen nur durchgeführt werden, wenn das Gerät ausgeschaltet und die Stromversorgung unterbrochen ist.



- Öffnen Sie regelmäßig das Gehäuse und entfernen Sie Staub und andere Ablagerungen. Beachten Sie hierbei die geltenden Sicherheitsvorschriften.
- Benutzen Sie niemals Lösungsmittel oder anderen aggressiven Reinigungsprodukte.
- Reinigen Sie die Oberfläche des Gerätes mithilfe eines trockenen Lappen.

### Richtlinien:

CE

- Das Gerät entspricht den europäischen Richtlinien und Normen.
- Die Konformitätserklärung finden Sie auf unsere Webseite.

EAC

- EAC-Konformitätszeichen (Eurasische Wirtschaftsgemeinschaft)

UK  
CA

- Das Gerät entspricht den britischen Richtlinien und Normen. Die Konformitätserklärung für Grossbritannien ist auf unserer Internetseite verfügbar (siehe Titelseite).



- Das Gerät entspricht die marokkanischen Standards. Die Konformitätserklärung C<sub>m</sub> (CMIM) ist auf unserer Webseite verfügbar (siehe Titelseite).

### Entsorgung:



- Die interne Batterie des Gerätes ist recyclingfähig. Bitte beachten Sie die geltenden Recycling-Vorschriften.



- Die Batterie muss erst von dem Gerät getrennt werden, bevor Sie dieses entsorgen.
- Das Gerät muss von dem Stromnetz getrennt werden, bevor Sie es von der Batterie trennen.

**BESCHREIBUNG**

Das GYSPACK AIR ist ein tragbarer, vom Stromnetz unabhängiger Starter, welcher durch integrierte Hochleistungsbat-  
terie 5 Verwendungsmöglichkeiten hat:

- Batterietest
- Starthilfe für Benzin- und Dieselfahrzeuge ( 480A Startstrom/ 1250A Peakstrom)
- Kompressor 4 bar (13 L/min) zum Aufpumpen von Rädern, Baloons,...
- Stromquelle 12 V DC für TV, elektrisches Werkzeug,...
- Extra leicht



**Um die Haltbarkeit der internen Batterie zu verlängern, achten Sie darauf, dass das GYSPACK AIR nach jedem Gebrauch ans das Stromnetz angeschlossen wird und bis zur nächsten Benutzung angeschlossen bleibt.**

**BATTERIETEST**

test



Vor jedem Start muss die interne Batterie getestet werden. Drücken Sie hierzu auf die Testtaste :



- Grüne Anzeige : Die Batterie ist aufgeladen. Start ist möglich.



- Orange Anzeige :



- Rote Anzeige :

Die Batterie muss unbedingt aufgeladen werden !  
Achtung! Benutzen Sie das Gerät nie, wenn die rote Anzeige leuchtet.

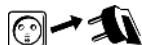
**STARTFUNKTION**



Klemmen Sie unter keinen Umständen die Batterie vom Fahrzeug ab! Das Abklemmen kann Informationsverlust verursachen und allenfalls einen weiteren Startversuch verhindern.

Booster immer senkrecht stellen. Alle andere Positionen dürfen nur temporär sein.

Um das GYSPACK AIR als Starthilfe zu nutzen, beachten Sie bitte folgende Schritte :



- Trennen Sie das GYSPACK AIR vom Stromnetz. Schalten Sie Zündung am Fahrzeug aus.



- Stellen Sie den Batterieschalter auf Position „OFF“.



- Schließen Sie die rote Anschlussklemme (+) am Pluspol (+) der Batterie und die schwarze Anschlussklemme (-) an ein festes Metallbauteil des Motors an.



Die Kabel unter keinen Umständen abknicken oder direktem Kontakt mit heißen oder scharfkantigen Oberflächen aussetzen.



- Stellen Sie nun den Batterieschalter auf Position „ON“



- Versuchen Sie das Fahrzeug zu starten ( begrenzen Sie die Startzeit auf 5 bis 6 Sekunden). Startet das Fahrzeug nicht, warten Sie bitte mindestens 3 Minuten bevor Sie einen neuen Startversuch durchführen.

- Die Nichteinhaltung der empfohlenen Wartezeit zwischen jedem Test (3 Min.) oder bei zu langer Testdauer (> 6 Sek.) mindern die Chancen eines erfolgreichen Startes (Leistungsverlustsrisiko).



- Bei Missachtung dieser Hinweise, besteht die Gefahr auslaufender Batteriesäure und Beschädigung der internen Batterie. Für eine optimale Lebensdauer des Gerätes ist die Einhaltung dieser Vorgaben unbedingt notwendig.

- Ein Fahrzeug das nicht startet, kann ein anderes Problem als eine Batterie im schlechten Zustand haben: Lichtmaschine, Anlasser, Zündkerze....



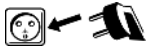
**Explosionsgefahr oder Gefahr von Säurerspritzern bei Einsatz eines 12V-Boosters an einer 24V-Batterie.**



- Stellen Sie den Batterieschalter auf Position „OFF“.



- Schalten Sie nach erfolgreichem Start des Motors den GYSPACK AIR aus. Entfernen Sie danach zuerst die schwarze Anschlussklemme (-) und dann die rote Anschlussklemme (+) und verstauen Sie die Kabel am GYSPACK AIR.



- Laden Sie den GYSPACK AIR sobald wie möglich wieder vollständig mithilfe des 230 V Ladegerätes auf !

### LADEFUNKTION ( FÜR INTERNE BATTERIE)

Das GYSPACK AIR besitzt ein automatisches Batterieladegerät für die Ladung der internen Batterie. Der Floating-Modus ermöglicht es den Booster am Ladegerät angeschlossen zu halten.

Aufladen des GYSPACK AIR:

- Stellen Sie das GYSPACK AIR aufrecht
- Die grüne LED zeigt wenn das GYSPACK AIR aufgeladen ist.
- Dauert der Ladevorgang länger als 24 Stunden (Rote oder orange LED), sollten Sie den Ladevorgang stoppen.
- Die interne Batterie des GYSPACK AIR ist defekt.

### VERWENDUNG ALS STROMQUELLE

**Die Ausgangsleistung ist mit einem 20A Thermoschalter abgesichert. Bei einem Überhitzen wegen einer Überladung, kann die Versorgung unterbrochen werden.**



Stellen Sie den Batterieschalter auf Position „OFF“.

Entfernen Sie die Abdeckung der 12V DC Anschlussbuchse (n°1 fig p. 65).  
Schließen Sie das 12V DC Anschlusskabel an der Anschlussbuchse (1) an

#### Übersicht der Betriebszeiten des GYSPACKS bei verwendung als 12 V DC Stromquelle

Verwendung	Energieverbrauch in Watt	Betriebszeit in Stunden
Leuchtstoffröhren	4	50
Radio, Lüfter, Tiefenmesser	9	22
Camcorder, VCR	15	13
Elektrische Werkzeuge, Pumpen	24	8
Kompressoren, Autostaubsauger	80	2

### LICHTQUELLE (ZEITWEISE NUTZUNG)

Das GYSPACK AIR ist mit einem LED Spot mit 7 SMD Bausteinen ausgestattet. An- und Ausschalten des Spots mittels LIGHT Druckschalter (n°11 fig p. 65).

Allein entsprechend qualifiziertem Fachperson ist es vorbehalten den Spot bei Beschädigung oder Defekt auszutauschen.

### VERWENDUNG ALS KOMPRESSOR

GYSPACK AIR enthält ein integriertes 4 bar Kompressor für folgende Einsatzbereiche :



- Um Reifen aufzupumpen, benutzen Sie den Universaladapter am Druckluftschlauch. Sorgen Sie für einen festen und sicheren Adaptersitz.



- Um Bälle (Fußball, Basketball,...) aufzupumpen, benutzen Sie bitte den Balladapter.



- Um Plastikgegenstände wie Strandbälle, Spielzeug, Luftmatratzen usw. Aufzupumpen, benutzen Sie bitte einen der passenden Adapterstücke.

### Inbetriebnahme



Vor dem anschluss des kompressors muss der hauptschalter des GYSPACK AIR ausgeschaltet sein !

- Schalten Sie den Kompressor ein.  
Achtung! Der Luftkompressor darf maximal 10 Minuten laufen. Warten Sie bitte mindestens 10 Minuten bis das Gerät sich abgekühlt hat, bevor Sie den GYSPACK AIR wieder verwenden.

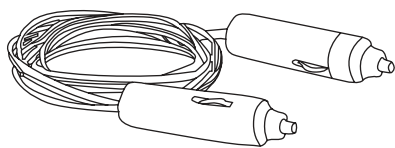


- Kontrollieren Sie den Luftdruck.

OFF

- Ist der gewünschte Luftdruck erreicht, schalten Sie den Kompressor aus.

**EINSATZ VON ZIGARETTENZÜNDERANSCHLUSSKABELN**



Diese Zigarettenanzünderanschlusskabel sind mit maximal 10A belastbar. Sie sind im Lieferumfang einiger GYSPACK vorhanden und dienen ausschließlich der Speichererhaltung. Ein nicht sachgemäßer Einsatz kann gefährlich sein.



**Brandgefahr! Die Zigarettenanzünderanschlusskabel dürfen nicht zum Starten eines Fahrzeugs oder als 12V-Versorgung benutzt werden.**

**BETRIEBSSTÖRUNG, URSACHEN, ABHILFEN**

Fehler	Ursachen	Lösung
Ein Warnton ertönt.	Das Gerät erkennt eine Verpolung.	Den Anschluss an der Batterie überprüfen.
Bei Anschluss der Polklemmen an die Polklemmen entstehen Funken.	Der Schalter steht auf «ON».	Stellen Sie den Schalter auf OFF bevor Sie Polklemmen an die Batterie anschließen.
	Verpolung der Polklemmen bei Anschluss an die Fahrzeugbatterie.	Den Anschluss an der Batterie überprüfen.
Das Gerät kann das Fahrzeug nicht starten.	Der Schalter steht auf OFF.	Den Schalter auf ON stellen.
Das Gerät kann das Fahrzeug nicht starten. Die rote oder orange LED leuchtet im "TEST" Modus.	Die Batterie des Gerätes hat sich entladen.	Das Gerät aufladen, warten bis es aufgeladen ist und den Startversuch wiederholen.
	Mehrere Startversuche ohne Pause.	Zwischen 2 Versuchen müssen Sie 3 Minuten warten. Ein Startversuch darf nicht länger als 6 Sekunden dauern.
	Es wurde die falsche Spannung ausgewählt.	Überprüfen Sie, ob die Batteriespannung 12V beträgt.
Das Gerät kann das Fahrzeug nicht starten und keine LED leuchtet im "TEST" Modus.	Die Spannung der internen Batterie ist sehr niedrig. Die Batterie könnte defekt sein.	Das Gerät aufladen, um eine Wiederbelebung der Batterie zu erreichen.
	Die interne Batterie ist beschädigt und kann nicht wiederaufgeladen werden.	Bitte unseren Kundendienst kontaktieren, um die Batterie zu ersetzen.
Die interne Batterie wird nicht aufgeladen (keine LED des Gerätes leuchtet).	Das Ladegerät ist nicht korrekt angeschlossen.	Den Anschluss des Ladegerätes am Gerät überprüfen.
Nach einem Tag Ladung ist die interne Batterie nicht aufgeladen.	Die internen Batterien sind beschädigt und können nicht wiederaufgeladen werden.	Bitte unseren Kundendienst kontaktieren, um die Batterie zu ersetzen.
Das Gerät liefert keinen Strom, wenn es als 12VEnergiequelle genutzt wird.	Der interne Thermoschutzschalter hat den Stromkreis unterbrochen.	Trennen Sie den Verbraucher und warten Sie bis der Thermoschalter automatisch zurücksetzt.
Die Lampe leuchtet nicht.	Die Batterie des Gerätes hat sich entladen.	Das Gerät aufladen, warten bis es aufgeladen ist und den Startversuch wiederholen.
Der Kompressor startet nicht.		

**GARANTIEHINWEISE FÜR INTERNE BLEIBATTERIE**

Das GYSPACK AIR enthält eine interne Hochleistungsbatterie, die nach Benutzung des Gerätes unbedingt aufgeladen werden muss. Anderenfalls kann sich die Batterie stark entladen und sulfatieren, was zu irreparablen Schäden führen kann. Zudem kann sich die Batterielebensdauer verkürzen, falls die Batterie über einen längeren Zeitraum entladen gelagert wird.

**Achtung!** Die interne Bleibatterie ist von der Garantie ausgeschlossen! Um die Haltbarkeit des Gerätes zu verlängern, achten Sie darauf, immer die Vorgaben einzuhalten.

**GARANTIE**

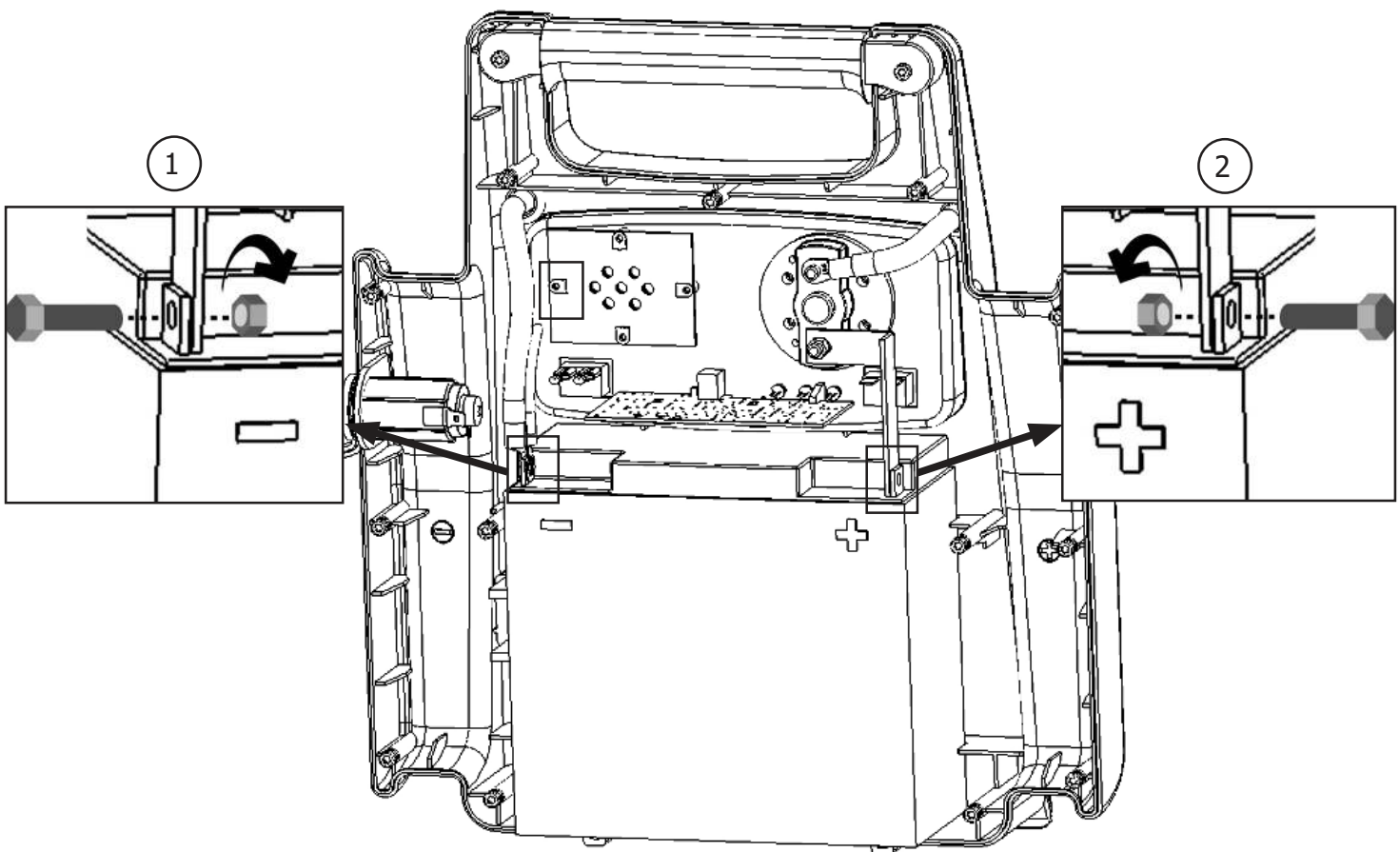
Die Garantieleistung des Herstellers erfolgt ausschließlich bei Fabrikations- oder Materialfehlern, die binnen 24 Monaten nach Kauf angezeigt werden (Nachweis Kaufbeleg).

Die Garantieleistung erfolgt nicht bei:

- Durch Transport verursachten Beschädigungen.
- Normalem Verschleiß der Teile (z.B. : Kabel, Klemmen, usw.) sowie Gebrauchsspuren.
- Von unsachgemäßem Gebrauch verursachten Defekten (Sturz, harte Stöße, Demontage).
- Durch Umwelteinflüsse entstandene Defekte (Verschmutzung, Rost, Staub).

Die Reparatur erfolgt erst nach Erhalt einer schriftlichen Akzeptanz (Unterschrift) des zuvor vorgelegten Kostenvorschlages durch den Besteller. Im Fall einer Garantieleistung trägt GYS ausschließlich die Kosten für den Rückversand an den Fachhändler.

**BATTERIEWECHSEL**



Gerät	Batterie	Batterietyp	Spannung (V)	Kapazität (Ah)	Abmessungen (cm)	Art.-Nr. Batterie
<b>GYSPACK AIR</b>	6FM - 18	Bleibatterie	12	18	33 x 14 x 35	53139

Zum Wechseln der Batterie:

- Trennen Sie das GYSPACK AIR vom Stromnetz. Schalten Sie Zündung am Fahrzeug aus.
- Entfernen Sie die 15 Schrauben und heben Sie die Rückseite ab.
- Die Batterie liegt frontal im Gehäuse (s. Abbildung). Entfernen Sie die beiden Schrauben, mit denen die Batteriepole (+ und -) mit der Elektronik verbunden sind (Abbildung). Nehmen Sie die Batterie aus dem Gehäuse.



**Achten Sie beim Einbau einer neuen Batterie auf die richtige Polarität (Minuspol links, Pluspol rechts, s. Abbildung). Befestigen Sie die beiden Schrauben und -Unterlegscheiben und drehen Sie die Muttern fest (empfohlener Anzugsdrehmoment von 4 Nm).**

- Schrauben Sie die Rückseite wieder fest.

## INSTRUCCIONES DE SEGURIDAD

Este manual de uso incluye indicaciones sobre el funcionamiento de su aparato y las precauciones a seguir para su seguridad. Lea atentamente este documento antes del primer uso y consérvelo para una futura lectura. Estas instrucciones deben leerse y ser comprendidas antes de toda operación. Toda modificación o mantenimiento no indicado en el manual no se debe llevar a cabo. Todo daño físico o material debido a un uso no conforme con las instrucciones de este manual no podrá atribuírsele al fabricante. En caso de problema o de incertidumbre, consulte con una persona cualificada para manejar correctamente el aparato. Este aparato se debe utilizar solamente para realizar el arranque dentro de los límites indicados en el aparato y el manual. Se deben respetar las instrucciones relativas a la seguridad: En caso de uso inadecuado o peligroso, el fabricante no podrá considerarse responsable.



Aparato destinado a un uso en interior. No se debe exponer a la lluvia (cargador).

Este aparato se puede utilizar por niños de al menos 8 años y por personas con capacidades físicas, sensoriales o mentales reducidas o sin experiencia o conocimiento, siempre y cuando estén correctamente vigilados o si han recibido instrucciones respecto al uso del aparato con toda seguridad y si los riesgos que conllevan se hayan comprendido. Los niños no deben jugar con el aparato. Los niños sin vigilancia no deben limpiar ni efectuar mantenimiento alguno del aparato.

En ningún caso se debe usar este aparato para cargar pilas o baterías no recargables.

Solo se puede usar el cargador que incluye el producto para la recarga de las baterías.

No utilice el aparato si el cable de suministro de corriente o la clavija están dañados.

No cargue nunca una batería helada.

No cubra el aparato.

No colocar el aparato cerca de una fuente de calor y a temperaturas muy elevadas (superiores a 50°C).

No obstruya las aperturas de ventilación. Lea la parte de instalación antes de utilizar el aparato.

El modo de funcionamiento automático y las restricciones de uso están explicadas en este manual.

Peligro de explosión o proyección de ácido en caso de cortocircuito de las pinzas o en caso de conexión del amplificador de 12V en un vehículo de 24V o viceversa.

### **Riesgo de explosión y de incendio.**

Una batería en carga puede emitir gases explosivos.



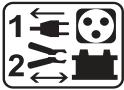
- Durante la carga, la batería debe ponerse en un lugar aireado.
- Evite las llamas y las chispas. No fume.
- Proteja las superficies de contactos eléctricos de la batería contra cortocircuitos.

### **Riesgo de proyección de ácido.**



- Lleve gafas y guantes de protección.
- En caso de contacto con los ojos o la piel, aclare con agua abundantemente y consulte con un médico sin demora.

## Conexión / desconexión:



- Desconecte la alimentación eléctrica antes de conectar o desconectar las conexiones sobre la batería.
- El borne de la batería no conectado al chasis debe conectarse primero. La otra conexión se debe efectuar en el chasis, lejos de la batería y de la canalización de combustible. El cargador de baterías debe conectarse después a la red eléctrica.
- Tras la operación de carga, desconecte el cargador de la red eléctrica, retire la conexión del chasis y la conexión de la batería, en este orden.

## Conexiones:



- Aparato de clase II (cargador booster).
- Aparato de clase III (booster).
- La conexión a la red eléctrica se debe efectuar conforme a las reglas de instalación nacionales.

## Mantenimiento:



- El mantenimiento solo debe realizarlo una persona cualificada.
- ¡Advertencia! Desconecte siempre la clavija de la corriente antes de trabajar sobre el aparato (cargador y booster).
- Con regularidad, quite la cubierta protectora y quite el polvo con una pistola de aire comprimido. Aproveche para que una persona cualificada compruebe la fijación de las conexiones eléctricas con una herramienta aislada.
- No utilice en ningún caso disolventes u otros productos de limpieza agresivos.

- Limpie las superficies del aparato con un trapo seco.

## Normativa:

CE

- Aparato conforme a las directivas europeas.
- La declaración de conformidad está disponible en nuestra página Web.

EAC

- Marca de conformidad EAC (Comunidad económica Euroasiática)

UK  
CA

- Equipo conforme a los requisitos británicos.

La Declaración de Conformidad Británica está disponible en nuestra página web (véase la portada).



- Equipamiento conforme a las normas marroquíes. La declaración de conformidad C<sub>م</sub> (CMIM) está disponible en nuestra página web (ver página de portada).

## Desecho:



- Este material es objeto de una recogida selectiva. No lo deposite en un contenedor doméstico.



- El acumulador presente en este aparato es reciclable. Proceda conforme a las indicaciones de reciclado en vigor.

- La batería se debe retirar del aparato antes de que este se deseche.

- El aparato debe desconectarse imperativamente de la red eléctrica antes de retirar la batería.

## DESCRIPCION GENERAL

Gracias a su batería de alto rendimiento integrada, el GYSPACK AIR garantiza 5 funciones :

Prueba de la batería

Arranque instantáneo (1250 A en cresta/480 A) de vehículos equipados con una batería de 12V al plomo con electrolito líquido o GEL.

Compresor de 4 Bares (13 L/min) para el inflado de ruedas, balones ....

Fuente de alimentación de 12 V DC para alimentar Spot, TV, herramienta, etc...

Luz extra



**Para el buen funcionamiento del aparato y para preservar la duración de vida de su batería interna, es imprescindible recargarlo después de cada uso y dejarlo conectado a la corriente hasta el próximo uso.**

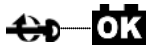
**FUNCIÓN TEST DE LA BATERÍA.**

**Tést de la batería interna antes del arranque**

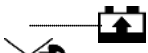
test



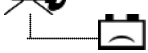
Para probar la batería interna, empujar el botón test el resultado aparece :



- Indicador verde : La batería está cargada. Arranque posible



- Indicador naranja :



- Indicador rojo :



Cuidado !!! Nunca utilizar el aparato cuando el indicador naranja o rojo se enciende.  
Recargar imperativamente.

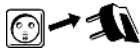
**ARRANQUE DE UN VEHÍCULO**



No desconecte la batería del vehículo. La conexión de la batería puede conllevar una pérdida de información y una eventual imposibilidad de volver a arrancar.

El booster se debe almacenar en posición vertical. Toda otra posición se debe mantener solo de forma temporal.

Para utilizar el GYSPACK AIR en función arranque, respetar el ciclo siguiente :



• Desconectar el GYSPACK AIR de la red eléctrica. Girar la llave de contacto del vehículo a OFF.



• Coloque el conmutador sobre OFF.

• Conectar la pinza roja al + de la batería, y la pinza negra al – de la batería. Un señal sonora le advierte en caso de inversión de polaridad.



Los cables no deben estar torcidos o en contacto con superficies calientes o cortantes.



• Colocar el conmutador en posición ON



• Ponerse al puesto de control de su vehículo y girar la llave de contacto (6 sec max). Si el motor no arranca, esperar 3 minutos entre 2 intentos de arranque.



- En caso de no seguir el tiempo recomendado entre cada intento (3 min) o si la duración del intento es demasiado larga (< 6 segundos) las posibilidades de arranque se reducen (riesgo de pérdida de potencia).

- Riesgo de fuga de ácido y de destrucción de la batería interna en caso de no respeto de las duraciones recomendadas.

- Un vehículo que no arranca puede tener un problema que no tenga que ver con una batería en mal estado: alternador, bujía, etc.



**Riesgo de explosión o de proyección de ácido en caso de una conexión del booster 12V sobre un vehículo de 24V.**

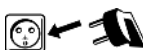
**Peligro en caso de cortocircuito de las pinzas.**



• Coloque el conmutador sobre OFF.



• Desconectar la pinza negra, luego la pinza roja del vehículo.



• Recargar su GYSPACK AIR después del uso. (cf parrafo carga)

**CARGA DE LA BATERIA INTERNA CON AYUDA DEL CARGADOR**

El GYSPACK AIR incluye un cargador automático que carga y que mantiene la batería interna cargada a 100% y sin vigilancia. Gracias al Floating System del cargador, la interrupción a final de carga y el reinicio de carga para mantener el nivel de carga son automáticos.

Para recargar el GYSPACK AIR :

- Coloque el GYSPACK AIR en posición vertical durante la carga.
- Conecte la clavija a la red de 230V y la otra extremidad sobre la parte frontal del GYSPACK AIR (nº2 fig p.41).
- El testigo verde indica que el GYSPACK AIR está cargado.

NB: Si el aparato queda más de 24h en carga (testigo rojo y naranja encendidos), detenga la carga. La batería interna de su GYSPACK AIR está dañado.

**UTILIZACION DEL GYSPACK AIR COMO FUENTE DE ALIMENTACIÓN DE 12 V DC**

**La toma de encendedor está protegida por un disyuntor térmico de 20A interno. En caso de sobrecalentamiento debido a una sobrecarga, este podrá interrumpir la alimentación.**



Coloque el conmutador sobre OFF.

Levantar el capuchón del receptáculo del encendedor 12 V CC (nº1 fig p. 65).

Insertar la toma-cable encendedor de su aparato eléctrico (cable no proporcionado) en el receptáculo del GYSPACK AIR.

**Tiempo estimativo de uso del GYSPACK AIR como fuente de corriente continua de 12 V CC**

Aparato	Consumo en watts (estimación)	Tiempo estimativo en horas
Tubo fluorescente Celular	4	50
Radio, Ventilador, ...	9	22
Videocámara, videocasete, projecteur	15	13
Herramienta electrica, bomba	24	8
Compresor de aires, Aspirador d'auto	80	2

**LUZ COMPLEMENTARIA**

El GYSPACK AIR está dotado de una lámpara de 7 LED de alta luminosidad. Se enciende gracias al botón « LIGHT » situada a proximidad (nº11 fig p. 65).

Un servicio postventa competente sólo puede reparar o cambiar este elemento en caso de avería.

**COMPRESOR DE AIRE**

GYSPACK AIR, integra un compresor de 4 bares, el cual permite inflar :



- Neumáticos gracias a su contera de origen. (Bajar la palanca para cerrar el tubo en la válvula).



- Balones gracias a su aguja suministrada de origen.



- y cualquier otro artículo de plástico (balones de playa, juegos, camas inflables, etc.) gracias a sus 2 toberas de inflado.

**Funcionamiento**



Antes de utilizar el compresor de aire, comprobar que el conmutador de GYSPACK AIR está colocado en la posición « off »

- Apretar el botón para arrancar el compresor.

Nb : El compresor debe funcionar durante 10 minutos como máximo. Esperar 10 minutos para dejarlo enfriar antes de volver a utilizarlo

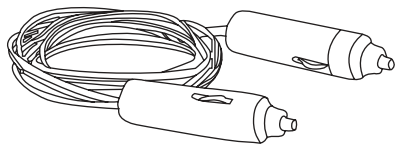


- El manometro indica la presión de aire.



- Parar el compresor cuando se alcanza la presión deseada

**UTILIZACIÓN DE CABLE DE TOMA PARA ENCENDEDOR**



Este tipo de cable toma para encendedor está limitado a 10 A. Vendidos con ciertos GYSPACK, están diseñados para realizar únicamente para proteger la memoria. Todo uso a otros fines puede ser peligroso.



**¡Riesgo de incendio! Se desaconseja la utilización de este cable toma para encendedor para realizar una puesta en marcha o como alimentación eléctrica 12V por ejemplo.**

**ANOMALÍAS, CAUSAS Y SOLUCIONES**

Anomalías	Causas	Soluciones
El aparato emite una señal sonora.	El aparato detecta una inversión de polaridad.	Compruebe la polaridad de la batería.
Se producen chispas al conectar las pinzas a la batería.	El conmutador está en «ON».	Antes de conectar las pinzas a la batería, ponga el conmutador en posición OFF.
	Inversión de polaridad de las pinzas del aparato sobre la batería del vehículo.	Compruebe la polaridad de la batería.
El aparato no llega a arrancar el vehículo.	El conmutador está en la posición OFF.	Coloque el conmutador sobre la posición ON.
El aparato no llega a arrancar el vehículo. Uno de los LED rojo o naranja del aparato se enciende en modo "Test".	La batería del aparato está descargada.	Cargue el aparato, espere a que la carga termine y vuelva a intentarlo.
	Se han realizado varios intentos sin pausa.	Espere 3 minutos entre un intento y otro. El arranque no debe durar más de 6 segundos.
	La tensión de la batería no es correcta.	Compruebe que la tensión de la batería del vehículo es de 12V.
El aparato no llega a arrancar el vehículo y ningún LED del aparato se enciende en modo "Test".	La tensión de las baterías internas es muy baja. Puede que las baterías estén dañadas.	Ponga el aparato a cargar para intentar recuperar la batería.
	La batería interna está dañada y no se puede recargar.	Contacte a su distribuidor para proceder a un reemplazo de las baterías.
La recarga de la batería interna no inicia (ningún LED del estado de carga del aparato se enciende).	La clavija del cargador externo no está correctamente insertada en la toma del aparato.	Compruebe la conexión de la clavija del cargador sobre el aparato.
Tras una día de carga, el indicador de fin de carga no se enciende.	Las baterías internas están dañadas y no se pueden recargar.	Contacte a su distribuidor para proceder a un reemplazo de las baterías.
En modo alimentación externa de 12V, el booster no emite corriente.	El disyuntor térmico interno a interrumpido el circuito.	Desconecte el aparato exterior conectado al booster y espere a que el disyuntor se vuelva a rearmar automáticamente.
La lámpara no se enciende.	La batería del aparato está descargada.	Cargue el aparato, espere a que la carga termine y vuelva a intentarlo.
El compresor de aire no se activa.		

**BATERÍA NO GARANTIZADA**

Las baterías son elementos activos, su duración de vida depende de su cuidado. Tras usar el arrancador, es necesario recargar las baterías internas. Guardar el producto bajo temperaturas elevadas reduce considerablemente la carga de las baterías. En caso de no utilizar el producto durante un periodo prolongado, se recomienda encarecidamente que se recarguen las baterías antes de su uso. En general, el fabricante recomienda mantener el producto enchufado para mantener las baterías a su nivel de rendimiento óptimo. Este producto está equipado con 2 baterías de alto rendimiento, las cuales pueden deteriorarse con el tiempo y de forma irreversible si no se respetan las recomendaciones mencionadas. Debido a ello y a su coste considerable, las baterías de los GYSPACK no están incluidas en la garantía.

**GARANTÍA**

La garantía cubre todos los defectos o vicios de fabricación durante 2 años, a partir de la fecha de compra (piezas y mano de obra)

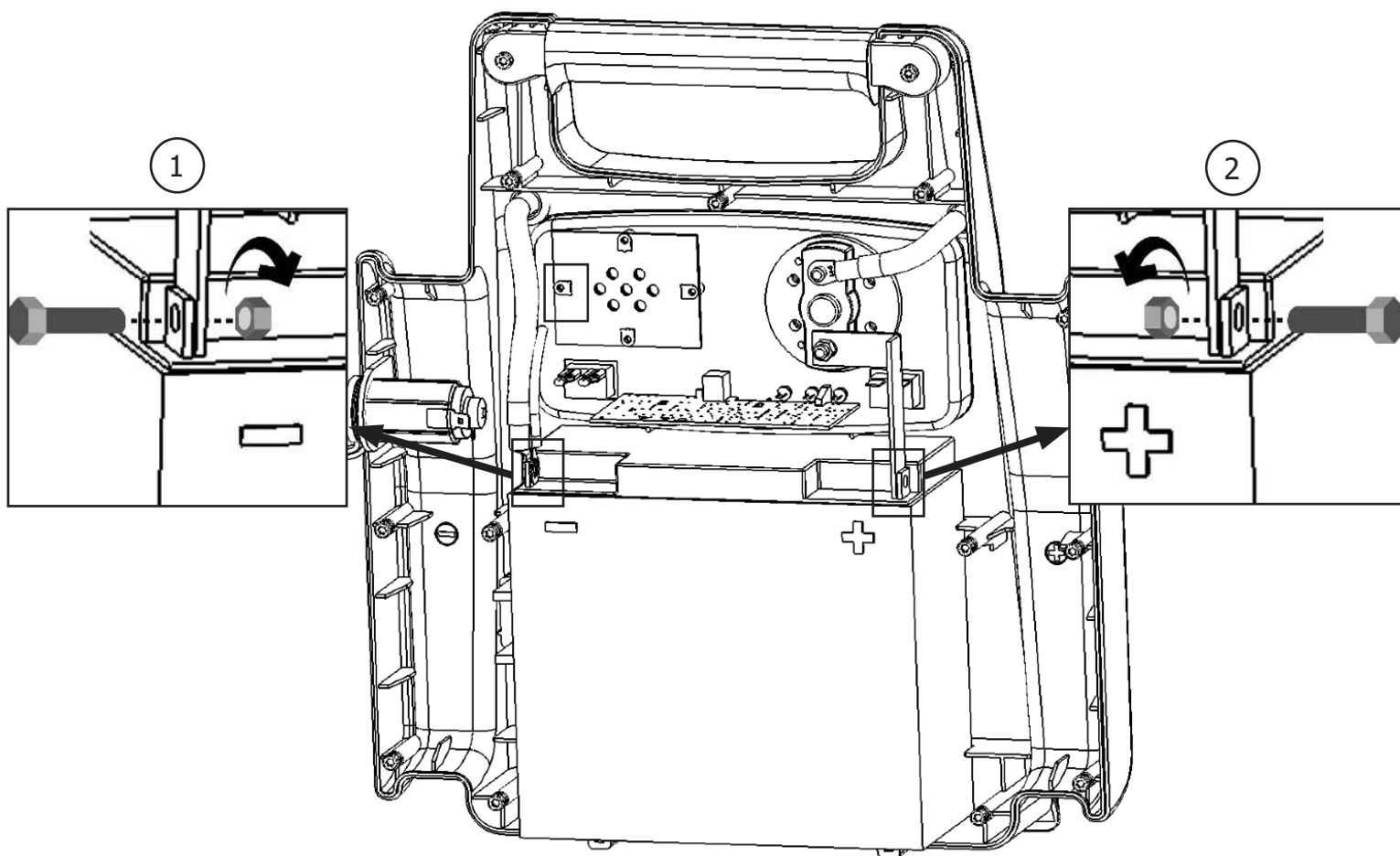
La garantía no cubre:

- Todas las otras averías resultando del transporte
- El desgaste normal de las piezas (cables, pinzas...)
- Los incidentes resultando de un mal uso (error de alimentación, caída, desmontaje)
- Los fallos relacionados con el entorno (polución, oxidación, polvo...)

En caso de fallo, regresen la maquina a su distribuidor, adjuntando:

- Un justificativo de compra con fecha (recibo, factura...)
- Una nota explicativa del fallo

**REEMPLAZO DE LA BATERÍA**



Producto	Batería	Tipo	Tensión (V)	Capacidad (Ah)	Dimensiones (cm)	Ref. batería
<b>GYSPACK AIR</b>	6FM - 18	Batería al plomo	12	18	33 x 14 x 35	53139

Para reemplazar la batería:

- El producto se debe desconectar previamente de la red eléctrica.
- En un primer lugar, se debe desatornillar la carcasa trasera (15 tornillos) y retirarla.
- Una vez que se quite la carcasa, la batería se encuentra delante (ver ilustración). La batería está unida a los conectores del GYSPACK AIR en dos puntos: a nivel del borne - (imagen ①) y del borne + (imagen ②). Para retirarla, retire los dos tornillos que permiten la unión entre la batería y el resto de los conectores del GYSPACK AIR a nivel de los bornes + y -.



**Cuando se coloque una nueva batería, recuerde asociar correctamente las polaridades de la batería y del GYSPACK AIR. Borne - a la izquierda, borne + a la derecha (ver imagen). Recolocar los dos tornillos y apretar las tuercas (par de apriete recomendado de 4 N.m).**

- Vuelva a atornillar la carcasa trasera

## ПРАВИЛА БЕЗОПАСНОСТИ



Данная инструкция описывает функционирование вашего устройства и меры предосторожности в целях обеспечения вашей безопасности. Пожалуйста, прочтите ее перед первым использованием и сохраните, чтобы при надобности перечитать. Эти указания должны быть прочтены и поняты до начала сварочных работ. Изменения и ремонт, не указанные в этой инструкции, не должны быть предприняты. Производитель не несет ответственности за травмы и материальные повреждения связанные с несоответствующим данной инструкции использованием аппарата. В случае проблемы или сомнений, обратитесь к квалифицированному профессионалу для правильного подключения. Этот аппарат должен быть использован только для перезаряда и/или запуска и/или питания в пределах указанных на заводской табличке и/или в инструкции. Соблюдайте правила безопасности. В случае неадекватного или опасного использования производитель не несет ответственности.



Аппарат предназначен для использования в помещении. Не выставлять под дождь (Зарядное устройство). Этот аппарат может быть использован детьми старше 8 лет, а также персонами с ограниченными физическими, сенсорными или умственными возможностями, а также не обладающими опытом и знаниями, при условии если за ними надлежащим образом наблюдают или если с ними провели инструктаж по безопасному использованию аппарата и если все возможные риски были предусмотрены. Дети не должны играть с устройством. Чистка и уход не должны производиться детьми без надлежащего присмотра.

Ни в коем случае не используйте это устройство для зарядки батареек или незаряжаемых батарей.

Не использовать ни в коем случае для заряда батареек или непerezаряжаемых АКБ.

Не используйте аппарат если сетевой шнур или вилка повреждены.

Никогда не заряжайте поврежденный или замерзший аккумулятор.

Не покрывайте аппарат.

Не устанавливайте аппарат рядом с источником тепла и не подвергать высоким температурам (выше 50°C) в течении длительного периода.

Не перекрывайте вентиляционные отверстия. Перед использованием ознакомьтесь с разделом «установка» инструкции.

Автоматический режим, а также ограничения при его использовании, описаны далее в этой инструкции.

Опасность взрыва или выброс кислоты в случае короткого замыкания зажимов или подключения усилителя 12 В на транспортном средстве 24 В или наоборот.

### **Риск пожара и взрыва!**



- При заряде батарея может выпустить взрывоопасный газ.



- Во время зарядки АКБ должна быть помещена в хорошо проветриваемом месте.



- Избегайте пламени и искр. Не курить.

- Защитите поверхности батареи от электрического контакта во избежание короткого замыкания.

### **Риск кислотных брызг!**



- Носите защитные очки и перчатки.



- В случае контакта с глазами или кожей, промойте обильно водой и проконсультируйте врача без промедления.

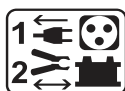


### **Подключение / отключение :**

- Отключите подачу питания перед тем как подключать или отключать соединения к батарее.

- Сначала подключите клемму АКБ, не соединенную с шасси. Второе подсоединение должно быть осуществлено на шасси как можно дальше от АКБ и от трубопроводов топливной системы. Затем, подключите зарядное устройство к сети.

- После зарядки отключите зарядное устройство от сети, затем отсоедините зажим от шасси и, наконец, зажим от аккумулятора. Действуйте в указанном порядке.



### **Подключение:**

- Аппарат класса II (зарядное устройство Ракета-носитель)





- Аппарат класса III (ракета-носитель)
- Подключение к электросети должно быть произведено в соответствии с законами страны.



### Уход:



- Техническое обслуживание должно производиться только квалифицированным специалистом.
- Внимание! Всегда отключайте вилку от питания перед тем, как проводить техобслуживание аппарата (зарядка и бустер).
- Регулярно открывайте аппарат и продувайте его, чтобы очистить от пыли. Необходимо также проверять все электрические соединения с помощью изолированного инструмента. Проверка должна осуществляться квалифицированным специалистом.
- Ни в коем случае не использовать растворители или другие коррозионные моющие средства.
- Очистить поверхность аппарат с помощью сухой тряпки.

### Нормы и правила:



- Аппарат соответствует директивам Евросоюза
- Декларация соответствия есть на нашем сайте.
- Знак соответствия EAC (Евразийское соответствие качества)
- Материал соответствует требованиям Великобритании. Заявление о соответствии для Великобритании доступно на нашем веб-сайте (см. главную страницу).
- Товар соответствует нормам Марокко. Декларация С<sub>м</sub> (СМІМ) доступна для скачивания на нашем сайте (см на титульной странице).

### Утилизация:



- Аккумулятор данного аппарат подлежит переработке. Пожалуйста, следуйте действующим правилам переработки.
- Необходимо извлечь аккумулятор из аппарата прежде чем его отправить в утилизацию.
- Отсоедините аппарат от электропитания перед тем как вынуть аккумулятор.

**ОПИСАНИЕ**

Благодаря внедренному высокотехнологичному аккумулятору, GYSPACK AIR обладает 5-мя функциями:  
тест батареи

Мгновенный запуск (1250А-пиковый ток/480А) автомобилей со свинцовым аккумулятором 12В с жидким или гелевым электролитом.

Компрессор на 4 Бар (13 л/мин) для подкачки шин, мячей и т.п. ...


Источник питания 12В DC для питания электрической лампочки, телевизора, электроинструмента и т.п.  
дополнительный свет



**Для хорошего функционирования аппарата и для продления срока действия аккумулятора, необходимо его заряжать после каждого использования и оставлять подключенным к сети до нового использования.**

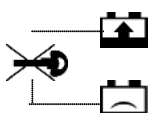
**ФУНКЦИЯ ТЕСТИРОВАНИЯ АКБ**

**Тестирование внутреннего аккумулятора перед запуском**

Для проверки внутреннего аккумулятора, нажмите на кнопку «test»  ; результат:



- Зеленый индикатор : Аккумулятор заряжен. Запуск возможен.



- Оранжевый индикатор :

- Красный индикатор :



**Внимание !!! Не использовать аппарат если загорелся красный или оранжевый индикатор.**  
Зарядка обязательна.

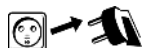
**ЗАПУСК АВТОМОБИЛЯ**



Не отсоединяйте АКБ от автомобиля. Подключение АКБ может вызвать потерю данных и в некоторых случаях невозможность завести двигатель.

Бустер нужно хранить в вертикальном положении. Он может находиться в любом другом положении только временно.

Для использования функции запуска GYSPACK AIR, следуйте по этапам:



• Отключите GYSPACK AIR от сети. Поверните ключ зажигания автомобиля в положение OFF.



• Снова поставьте переключатель в положение «OFF».



• Посоедините красный зажим к + аккумулятора, а черный к - . Звуковой сигнал предупредит вас в случае инверсии полярности.



кабели не должны быть заземлены или контактировать с нагревающимися или режущими поверхностями.



• Поставьте переключатель на ON



• Подойдите к автомобилю и поверните ключ зажигания ( максимум 6 секунд). Если мотор не заводится, подождите 3 минуты перед тем, как приступить к следующей попытке запуска.

- При несоблюдении советуемого перерыва между попытками (3 мин) или если продолжительность попытки превышена (< 6 секунд), вероятность запуска снижается (риск потери мощности).



- В случае несоблюдения рекомендованных сроков существует риск утечки кислоты и разрушения встроенного аккумулятора.

- Автомобиль, который не заводится может иметь иную проблему, чем АКБ в плохом состоянии : альтернатор, свечи накаливания...



**Опасность взрыва или выброса кислоты в случае подключения бустера 12 В к автомобилю 24 В.**

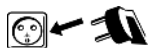
**Опасность в случае закорачивания зажимов.**



• Снова поставьте переключатель в положение «OFF».



• Отсоедините черный зажим, а затем красный от автомобиля.



- Зарядите GYSPACK AIR после использования (см раздел зарядка).

### ЗАРЯДКА ВНУТРЕННЕГО АККУМУЛЯТОРА С ПОМОЩЬЮ ЗАРЯДНОГО УСТРОЙСТВА

GYSPACK AIR оснащен автоматическим зарядным устройством, которое заряжает и поддерживает встроенный аккумулятор заряженным на 100% без надзора. Благодаря функции Floating System остановка в конце зарядки и начало нового цикла для поддержания уровня зарядки осуществляются автоматически.

Для перезарядки аппарата GYSPACK AIR :

- Положите GYSPACK AIR вертикально во время зарядки.
- Подключите шнур питания к сети 230 В, а другой конец к гнезду на передней панели аппарата GYSPACK (n°2 fig стр. 41).
- Зеленая лампочка показывает, что GYSPACK AIR заряжен.

NB: Если аппарат остается на подзарядке более 24 часов (горит красная, оранжевая лампочка), остановите зарядку. Поврежден встроенный аккумулятор GYSPACK AIR.

### ИСПОЛЬЗОВАНИЕ GYSPACK AIR КАК ИСТОЧНИКА ПИТАНИЯ 12 В DC

**Разъем для прикуривателя защищен встроенным термовыключателем на 20А. В случае перегрева из-за перенапряжения он сможет прервать питание.**



Снова поставьте переключатель в положение «OFF».

Поднимите крышку гнезда для прикуривателя 12В DC (n°1 fig p. 65).

Вставьте шнур со штекером для прикуривателя вашего электроаппарата (шнур не поставляется с GYSPACK AIR) в гнездо GYSPACK AIR.

#### Расчетное время использования GYSPACK AIR как источника постоянного тока 12В DC

Аппарат	Потребление в Ватт (расчетное)	Расчетное время в часах
Флуоресцентная трубка	4	50
Радио, Вентилятор, Эхолот	9	22
Видеокамера, магнитофон, проектор	15	13
Электроинструмент, сушильная помпа	24	8
Воздушный компрессор, Авто пылесос	80	2

### ИСТОЧНИК ПОДСВЕТКИ

GYSPACK AIR оборудован лампочкой из 7 светодиодов высокой яркости. Она включается с помощью находящейся рядом кнопки «LIGHT» (n°11 fig p. 65).

Только компетентная ремонтная служба может починить или заменить лампочку в случае поломки.

### ВОЗДУШНЫЙ КОМПРЕССОР

GYSPACK AIR внедряет в себе компрессор на 4 Бар, позволяющий накачать:



- шины, благодаря специальному наконечнику (идет в комплекте). Опустите рычаг, чтобы закрепить трубку на клапане.



- мячи, благодаря стержню для накачки (идет в комплекте).



- другие пластиковые предметы (пляжные мячи, надувные игрушки, надувные матрацы) благодаря 2-м специальным насадкам.

#### Использование



Прежде чем использовать воздушный компрессор, проверьте, что переключатель GYSPACK AIR находится в положении « off »

- Нажмите на кнопку запуска компрессора.

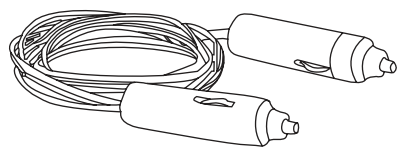
Примечание: Компрессор должен работать максимум 10 минут. Сделайте 10-минутный перерыв перед тем, как использовать его снова. Аппарат должен остыть.

- Манометр показывает давление воздуха



- Остановите компрессор, когда достигнуто требуемое давление.

**ИСПОЛЬЗОВАНИЕ ШНУРА СО ШТЕПСЕЛЕМ ДЛЯ ПРИКУРИВАТЕЛЯ**



Данный вид шнура со штепселем для прикуривателя ограничен 10 А и продается с некоторыми моделями GYSPACK. Он разработан ИСКЛЮЧИТЕЛЬНО для сохранения настроек. Его использование в иных целях может быть опасным.



**Риск пожара! Крайне не рекомендуется использовать шнур для прикуривателя в таких целях, как например, для запуска автомобиля или в качестве электропитания 12 В.**

**НЕИСПРАВНОСТИ, ПРИЧИНЫ, УСТРАНЕНИЕ**

Неисправности	Причины	Устранение
Аппарат издает звуковой сигнал.	Аппарат распознал инверсию полярности.	Проверьте полярность АКБ.
В момент контакта зажимов с АКБ появляются искры.	Переключатель в положении «ON».	Перед тем, как подсоединить зажимы к АКБ, поставьте переключатель в положение OFF.
	Инверсия полярности зажимов аппарата на АКБ автомобиля.	Проверьте полярность АКБ.
Аппарат не может завести автомобиль.	Переключатель в положении OFF.	Поставьте переключатель на положение ON.
Аппарат не может завести автомобиль. Оранжевый или красный светодиод аппарата загорается в режиме "Test".	Встроенный аккумулятор аппарата разряжен.	Поставьте аппарат заряжаться, дождитесь конца зарядки и попробуйте снова.
	Несколько попыток запуска без перерывов.	Подождите 3 минуты перед тем, как совершить следующую попытку. Каждая попытка запуска не должна длиться более 6 секунд.
	Неподходящее напряжение аккумулятора.	Проверьте, что напряжение АКБ автомобиля 12В.
Аппарат не может завести автомобиль и ни один светодиод аппарата не загорается в режиме "Test".	Напряжение встроенных батарей очень низкое. Вероятно, что они повреждены.	Поставьте аппарат заряжаться, чтобы попытаться восстановить аккумулятор.
	Внутренний аккумулятор поврежден и не может быть перезаряжен.	Свяжитесь с сервисной службой для замены аккумулятора.
Зарядка встроенного аккумулятора не запускается (ни один светодиод показателей состояния зарядки аппарата не загорается).	Штепсель внешнего зарядного устройства плохо вставлен в гнездо аппарата.	Проверьте подключение штепселя зарядного устройства к аппарату.
Индикатор окончания заряда не загорается даже после целого дня заряда.	Внутренние АКБ повреждены и не могут быть перезаряжены.	Свяжитесь с сервисной службой для замены аккумуляторов.
В режиме «внешний источник питания 12В» аппарат не подает ток.	Внутренний термозащитный предохранитель разомкнул цепь.	Отключите внешний аппарат, подключенный к пусковому устройству и подождите пока предохранитель автоматически перезарядится.
Лампочка не загорается.	Встроенный аккумулятор аппарата разряжен.	Поставьте аппарат заряжаться, дождитесь конца зарядки и попробуйте снова.
Воздушный компрессор не запускается.		

**НЕГАРАНТИЙНОСТЬ БАТАРЕИ**

Батареи это активные элементы, их срок службы зависит от ухода за ними. После каждого использования совершенно необходимо заряжать внутренние батареи этого пускового устройства. Хранение в помещении с высокой температурой значительно снижает уровень заряда аккумуляторов. В случае длительного неиспользования, настоятельно советуется зарядить аккумуляторы перед использованием. Как правило, мы советуем оставлять аппарат постоянно подключенным к сети, чтобы сохранить батареи на их лучшем уровне эффективности.

Этот аппарат оснащен 2 высокоэффективными батареями, которые, в случае не соблюдения правил ухода, могут окончательно прийти в негодность.

По этой причине на дорогостоящие батареи аппарата GYSPACK гарантия не распространяется.

**ГАРАНТИЯ**

Гарантия распространяется на любой заводской дефект или брак в течение 2х лет с даты покупки изделия (запчасти и рабочая сила).

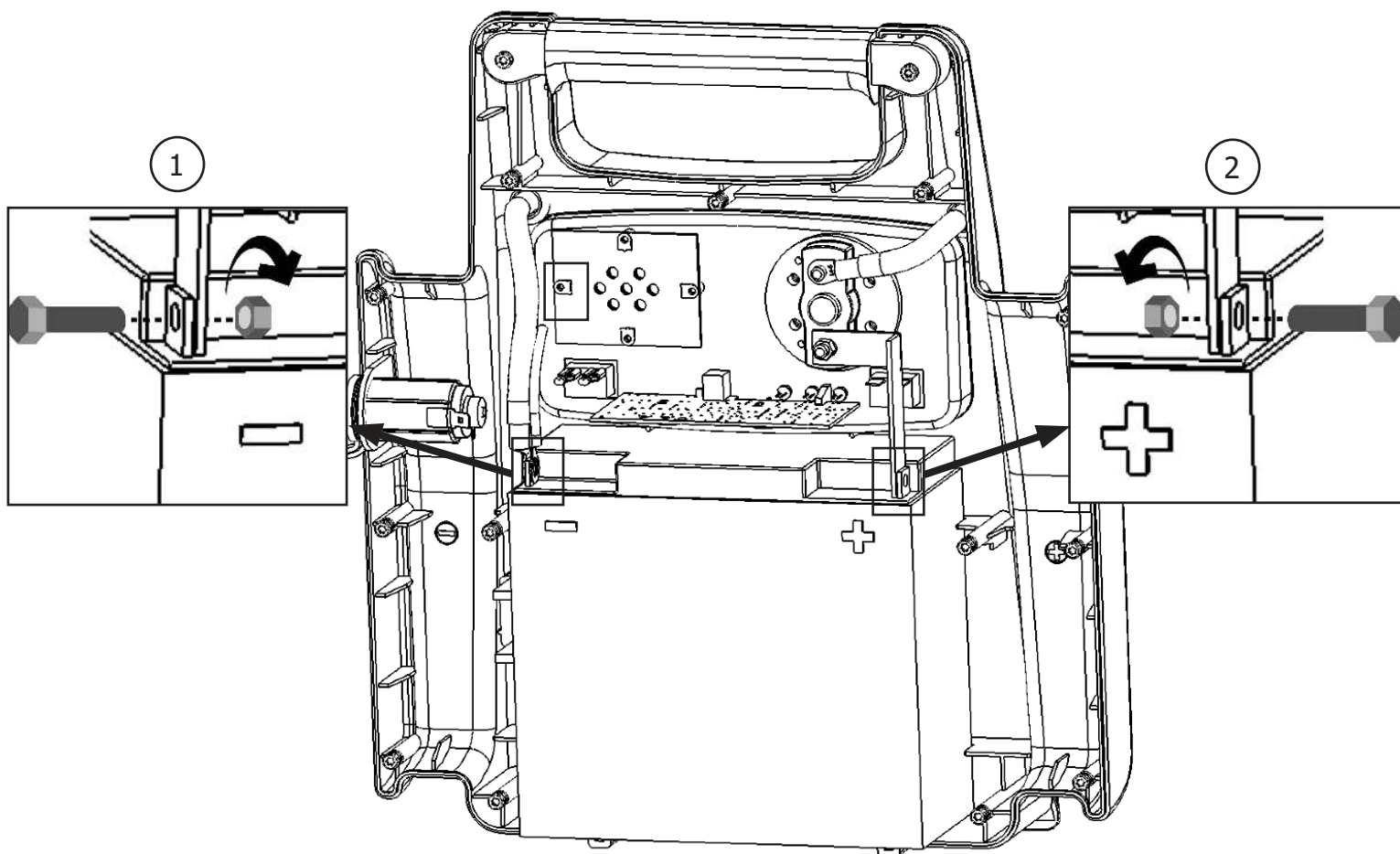
Гарантия не распространяется на:

- Любые поломки, вызванные транспортировкой.
- Нормальный износ деталей (Например : кабели, зажимы и т.д.).
- Случаи неправильного использования (ошибка питания, падение, разборка).
- Случаи выхода из строя из-за окружающей среды (загрязнение воздуха, коррозия, пыль).

При выходе из строя, обратитесь в пункт покупки аппарата с предъявлением следующих документов:

- документ, подтверждающий покупку (с датой): кассовый чек, инвойс....
- описание поломки.

**ЗАМЕНА АКБ**



Па	Аккумулятор	Тип	Напряжение (В)	Емкость (Ач)	Размеры (см)	Арт. АКБ
<b>GYSPACK AIR</b>	6FM - 18	Свинцовый аккумулятор	12	18	33 x 14 x 35	53139

Чтобы заменить АКБ:

- Аппарат должен быть предварительно отключен от сети питания.
- Отвинтите сначала заднюю панель (15 винтов) и снимите ее.
- После снятия корпуса АКБ находится напротив (см. иллюстрацию). Батарея соединена с аппаратом GYSPACK AIR в двух точках : в зоне клеммы - (иллюстрация) и на клемме + (иллюстрация). Чтобы извлечь ее, отвинтите 2 винта, на которых крепится батарея и внутренние соединения аппарата GYSPACK AIR в зоне клемм + и -.



**При установке новой АКБ, убедитесь в соблюдении полярности АКБ и аппарата GYSPACK AIR. Клемма - слева, клемма + справа (см. иллюстрацию). Снова вставьте 2 винта и 2 кружочка и завинтите гайки (рекомендованный момент затяжки 4 N.m).**

## BELANGRIJKE VEILIGHEIDSIINSTRUCTIES



In deze gebruiksaanwijzing vindt u de aanwijzingen over het functioneren van uw toestel en de veiligheidsvoorzorgsmaatregelen. Leest u dit document aandachtig door voor u het apparaat in gebruik neemt. Bewaar dit document als naslagwerk. Deze instructies moeten eerst goed gelezen en begrepen worden alvorens het apparaat te gebruiken. Voer geen enkele verandering en/of onderhoud uit die niet beschreven staat in deze handleiding. Leder lichamelijk letsel of materiële schade veroorzaakt door het onjuist opvolgen van de instructies in deze handleiding kan niet op de fabrikant verhaald worden. Raadpleeg in geval van problemen of vragen een gekwalificeerde onderhoudsmonteur. Dit apparaat kan uitsluitend gebruikt worden als oplader of als stroomvoorziening, volgens de instructies vermeld op het apparaat en in de handleiding. Volg altijd nauwkeurig de veiligheidsinstructies op. Bij oneigenlijk of gevaarlijk gebruik kan de fabrikant van dit product niet aansprakelijk gesteld worden.



Dit apparaat is bestemd voor gebruik binnen. Niet blootstellen aan regen (lader).

Dit apparaat kan allen gebruikt worden door kinderen vanaf 8 jaar en door personen met lagere lichamelijke, zintuiglijke of mentale vaardigheden of gebrek aan ervaring of kennis als deze goed begeleid worden of als in de handleiding aangegeven staat dat het toestel veilig en zonder risico gebruikt kan worden. Kinderen mogen niet met het apparaat spelen. Schoonmaak en onderhoud mogen niet gedaan worden door kinderen zonder toezicht.

Niet geschikt voor het opladen van niet-oplaadbare batterijen of accu's.

Gebruik uitsluitend de lader die is meegeleverd met het apparaat voor het opladen van de accu's.

Gebruik het apparaat niet als de stroomkabel of de stekker defect zijn.

Probeer nooit een bevroren of een defecte accu op te laden.

Het apparaat niet bedekken.

Het apparaat niet dichtbij een warmtebron plaatsen en niet blootstellen aan blijvend hoge temperatuur (hoger dan 50°C).

De ventilatie openingen niet toedekken. Volg de installatie-instructies in deze handleiding voor het opstarten van het apparaat.

De automatische modus en de gebruiksbeperkingen van het apparaat worden in deze handleiding beschreven.

Gevaar voor explosie of zuurverspreiding bij kortsluiting van de klemmen of bij aansluiting van de 12V-booster op een 24V-voertuig of omgekeerd.

### **Ontploffings- en brandgevaarlijk!**

Een opladende accu kan explosief gas uitsloten.



- Plaats de accu tijdens het opladen in een goed geventileerde ruimte.
- Vermijd vuur en vonken. Niet roken.
- Scherm de elektrische delen van de accu af om kortsluiting te voorkomen.

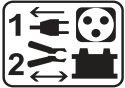


### **Let op : zuur-projectie gevaar.**



- Draag altijd een veiligheidsbril en veiligheidshandschoenen.
- In geval van oog- of huidcontact, meteen met veel water afspoelen en onmiddellijk een arts raadplegen





## Aansluiten / Afsluiten :

- Sluit de stroomvoorziening af, alvorens de accu aan te sluiten of los te koppelen.
- De aansluitklem van de accu die niet is aangesloten op een chassis moet als eerst aangekoppeld worden. De andere verbinding moet plaats vinden op de chassis, ver van de accu en van de brandstofkanalisering. De accu oplader moet vervolgens op het net aangesloten worden.
- Koppel na het laden eerst de acculader van de netspanning los. Koppel daarna de connectie van de chassis los, en pas daarna de connectie met de accu.



## Aansluiten :

- Klasse 2 toestel (lader booster).
- Klasse 3 toestel (booster).
- De aansluiting op de netspanning moet conform de nationale regelgeving gebeuren.



## Onderhoud :



- Het onderhoud dient uitsluitend door een gekwalificeerde onderhoudsmonteur te gedaan te worden.
- Waarschuwing ! Haal altijd de stekker uit het stopcontact alvorens eventuele onderhouds werkzaamheden te verrichten (lader & booster).
- Haal regelmatig de kap van het apparaat en blaas het stof weg met een elektrisch stofblazertje. Laat tegelijkertijd de elektrische aansluitingen controleren door een gekwalificeerd technicus (met behulp van geïsoleerd gereedschap).
- Nooit oplosmiddelen of andere agressieve schoonmaakmiddelen gebruiken.



- De oppervlaktes van het apparaat reinigen met een droge doek.

### Regelgeving :

CE

- Het apparaat is in overeenstemming met met de Europese richtlijnen
- De conformiteitsverklaring is te vinden op onze internetsite.

EAC

- EAC (Euraziatische Economische Gemeenschap) merk

UK  
CA

- Materiaal conform aan de Britse eisen. De Britse verklaring van overeenkomst is beschikbaar op onze website (zie omslagpagina).



- Dit materiaal voldoet aan de Marokkaanse normen. De verklaring C<sub>m</sub> (CMIM) van overeenstemming is beschikbaar op onze internet site (vermeld op de omslag)

### Afvalverwerking :



- Afzonderlijke inzameling vereist. Niet met het huishoudelijke afval wegwerpen.
- De accumulator in dit apparaat is recyclebaar. Volg a.u.b. de geldige afvalverwerkingsrichtlijnen op.
- De accu moet uit het apparaat verwijderd worden voordat het apparaat naar de afvalverwerking wordt gebracht.
- Het apparaat moet uitgeschakeld worden voordat de accu verwijderd wordt.

## ALGEMENE OMSCHRIJVING

Dankzij een high performance interne accu, heeft de GYSPACK AIR 5 functies :

- Batterijtest
- Onmiddellijk start (1250 A piek/48 / 0 A) voor voertuigen met een 12V lood-zuur accu met vloeibare elektrolyt of GEL.
- Compressor 4 Bars (13L/mn) voor het oppompen van banden, ballen...
- 12 V DC voedingsbron voor voeden van Spot, TV, gereedschappen...
- Fill Light



**Voor correct gebruik van het apparaat en om de levensduur van de interne accu te behouden, is het noodzakelijk om de accu op te laden na elk gebruik, en hem aangesloten aan de netspanning te laten staan tot het volgende gebruik.**

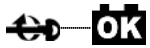
## TEST-FUNCTIE VAN DE ACCU

### Controle van de interne accu voor opstarten

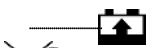
test



Om de interne accu te controleren, druk op de test knop het resultaat wordt weergegeven:



- Groen lampje: De accu is opgeladen. Opstarten mogelijk



- Oranje lampje:



- Rood lampje:



Let op!!! Let op: gebruik het apparaat nooit als het rode of oranje brandt.

Verplicht opladen

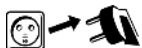
## OPSTARTEN VAN EEN VOERTUIG



Koppel niet de accu los van het voertuig. De aansluiting van de accu kan verlies van gegevens veroorzaken en eventueel het opstarten verhinderen.

De booster moet in verticale positie bewaard worden. Iedere andere positie mag slecht tijdelijk zijn.

Voor gebruik van de GYSPACK AIR als start booster, Volg de volgende instructies:



- Koppel de de GYSPACK AIR los van de netspanning. Draai de contactsleutel van het voertuig op de OFF positie.



- Zet de schakelaar op «OFF».



- Sluit de rode klem aan op de + pool van de accu en de zwarte klem op de - pool van de accu. Een geluidssignaal geeft de ompoling van de voedingsspanning aan.



De kabels mogen niet worden afgeknelde of in contact met hete of scherpe oppervlakken komen.



- Zet de schakelaar op ON



- Ga naar het controle board van uw voertuig en draai de contactsleutel om ( 6 sec max). Als de motor niet start, wacht 3 minuten tussen 2 opstartpogingen.

- Wanneer de aanbevolen rusttijd tussen elke nieuwe startpoging (3 minuten) niet gerespecteerd wordt, of als de startpoging te lang duurt (< 6 seconden), worden de kansen op succesvol starten kleiner (risico vermogensverlies) .



- Risico op lekkage van zuur en vernietiging van de interne accu indien de voorgeschreven tijden niet gerespecteerd worden.

- Wanneer het voertuig niet start, betekent dat niet altijd dat de accu in slechte staat verkeert : De oorzaak van het probleem kan ook in de dynamo, de gloeibougie, of ergens anders liggen...

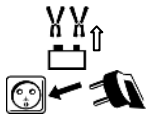


**Waarschuwing : Kans op explosie of zuurprojectie wanneer een 12V booster aangesloten wordt op een 24V voertuig.**

**Waarschuwing : Gevaarlijke situaties kunnen ontstaan in geval van kortsluiting van de klemmen.**



- Zet opnieuw de schakelaar op «OFF».



- Koppel eerst de zwarte klem en daarna de rode klem van het voertuig los.
- Laadt uw GYSPACK AIR na gebruik op. (zie paragraaf opladen)

**OPLADEN VAN DE INTERNE ACCU MET BEHULP VAN EEN OPLADER.**

De GYSPACK AIR heeft een automatische lader die oplaadt en tevens de interne accu 100% opgeladen houdt zonder toezicht. Dankzij het Floating system verlopen het einde van de laadcyclus, en vervolgens het laden om het niveau van de accu op peil te houden, geheel automatisch.

Voor het opladen van de GYSPACK AIR :

- Plaats de GYSPACK AIR verticaal tijdens het laden.
- Sluit de voedingskabel aan op een 230V netspanning en aan de voorzijde van de GYSPACKn AIR (n°2 fig p.41).
- Het groene lampje geeft aan dat de GYSPACK AIR opgeladen is.

Nb: Wanneer het apparaat langer dan 24 uur oplaadt (rode of oranje lampje brandt), stoppen met laden. De interne accu van uw GYSPACK AIR is beschadigd.

**GEBRUIK VAN GYSPACK AIRALS VOEDINGSBRON 12V D<T4/> C**

**De sigarettenaansteker-plug is beveiligd door een geïntegreerde 20 A thermische beveiliging. In geval van oververhitting ten gevolge van overbelasting kan deze de voeding onderbreken.**



Zet de schakelaar op «OFF».

Verwijder de dop van de 12 V DC sigarettenaansteker (n°1 fig p. 65).

Plaats de kabel van uw elektrisch apparaat (kabel niet meegeleverd) in de sigarettenaansteker van de GYSPACK AIR.

**Geschatte gebruikstijd van GYSPACK AIR <t2/> als 12V CC-bron**

Apparaat	Verbruik in wat (schatting)	Geschatte tijd in uren
Cell TL-buis	4	50
Radio, Ventilator, Dieptemeter	9	22
Camcorder, videorecorder, projector	15	13
Elektrisch gereedschap, lenspomp	24	8
Compressor, auto stofzuiger	80	2

**HULPLICHT**

De GYSPACK AIR is uitgerust met een 7 hoge helderheid LED-lamp. Met de nabije knop «LIGHT» kunt u die aanzetten (n°11 fig p. 65). In het geval van storing kan alleen een bevoegde dienst dit onderdeel repareren of vervangen.

**COMPRESSOR**

GYSPACK AIR, bevat een 4 bar compressor, die het mogelijk maakt om :



- banden op te pompen, dankzij het originele mondstuk. ( hendel omlaag doen om de slang op het ventiel vast te zetten).



- ballen op te pompen.



- diverse andere plastic artikelen (strandballen, speelgoed, luchtbedden enz.) op te pompen dankzij een bijgeleverd mondstukje.

**Gebruik**



- Zet, voor gebruik van de compressor, de schakelaar van de GYSPACK AIR op «off».

- Druk op de startknop om de compressor op te starten

Nb : De compressor mag maximaal 10 minuten werken.

Alvorens de compressor opnieuw te gebruiken, 10 minuten wachten om af te laten koelen.

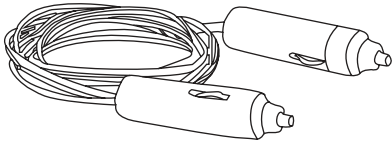


- De manometer geeft de luchtdruk aan.



- Zet de compressor uit wanneer de gewenste luchtdruk is bereikt.

## GEbruik VAN KABELS VOOR SIGARETTENAANSTEKERS



Dit type kabels voor sigarettenaanstekers zijn enkel geschikt voor een gebruik tot 10A. Deze kabels, die samen met bepaalde GYSPACK opladers worden verkocht, zijn **UITSLUITEND** bestemd voor het realiseren van een geheugen-back up. Ieder ander gebruik kan gevaarlijk zijn.



**Waarschuwing : brandgevaar ! Het wordt sterk afgeraden om de kabels te gebruiken voor bijvoorbeeld het uitvoeren van een startprocedure, of als 12V elektrische voedingskabel.**

## AFWIJkingEN, OORZAKEN, OPLOSSINGEN

Afwijkingen	Oorzaken	Oplossingen
Het apparaat laat een geluidssignaal horen.	Het apparaat heeft een polariteitsomwisseling gedetecteerd.	Controleer de polariteit van de accu.
Vonken verschijnen op het moment dat de klemmen in contact komen met de accu.	De schakelaar staat op «ON».	Zet, voor het aansluiten van de klemmen op de accu, de schakelaar op OFF.
	Polariteitsinversie van de klemmen van het apparaat op de accu van het voertuig.	Controleer de polariteit van de accu.
Het apparaat kan het voertuig niet opstarten.	De schakelaar staat op OFF.	Zet de schakelaar op ON.
Het apparaat kan het voertuig niet opstarten. Eén van de rode of oranje LEDlampjes van het apparaat gaat branden in de "Test" module.	De accu van het apparaat is ontladen.	Laad het apparaat op, wacht tot het einde van de laadprocedure en probeer opnieuw.
	Meerdere opstartpogingen zonder pauze.	Wacht 3 minuten tussen 2 opstartpogingen. Het opstarten mag niet langer dan 6 seconden duren.
	De accuspanning is niet geschikt.	Controleer of de spanning van de accu van het voertuig 12V is.
Het apparaat kan het voertuig niet meer opstarten en geen enkel LEDlampje gaat branden in de "Test" module.	De accuspanning van de interne accu's is zeer laag. Mogelijk zijn de accu's beschadigd.	Laad het apparaat weer op, om te proberen de accu te herstellen.
	De interne accu is beschadigd en kan niet worden opgeladen.	Neem contact op met de after-sales dienst van GYS om de accu te vervangen.
Het opladen van de interne accu start niet op (geen enkel LEDlampje van de laadtoestand gaat branden).	De stekker van de externe lader is niet correct aangesloten op het stopcontact van het apparaat;	Controleer of de stekker van de lader goed is aangesloten op het apparaat.
Na een dag laden gaat het lampje "einde laden" niet branden.	De interne accu is beschadigd en kan niet opgeladen worden.	Neem contact op met de after-sales dienst van GYS om de accu's te vervangen.
De booster levert geen stroom meer in de 12V externe voedingsbron module.	De interne thermische schakelaar heeft de stroomvoorziening onderbroken.	Koppel het externe apparaat dat is aangesloten is op de booster los, en wacht tot de stroomonderbreker zich weer automatisch inschakelt.
De lamp gaat niet branden.	De accu van het apparaat is ontladen.	Laad het apparaat op, wacht tot het einde van de laadprocedure en probeer opnieuw.
De luchtcompressor start niet.		

## GEEN GARANTIE OP DE ACCU

De accu's zijn de actieve elementen, hun levensduur is afhankelijk van het onderhoud. Het is verplicht om de interne accu's na elk gebruik op te laden. Opslag op plaatsen met hoge temperaturen vermindert drastisch laadniveau van de accu. In het geval van langdurig niet-gebruik, is het sterk aanbevolen om de accu's op te laden voor gebruik. Over het algemeen, is het aan te raden om het product voortdurend aangesloten te laten om de accu's op hun best prestatieniveau te behouden.

Dit product is uitgerust met 2 high performance accu's die in het geval van het niet opvolgen van het onderhoudsadvies, na verloop van tijd onomkeerbaar beschadigd kunnen raken.

Voor deze reden, vallen de dure accu's van de GYSPACK niet onder garantie.

**GARANTIE**

De garantie dekt alle gebreken en fabricagefouten gedurende twee jaar vanaf de aankoopdatum (onderdelen en arbeidsloon).

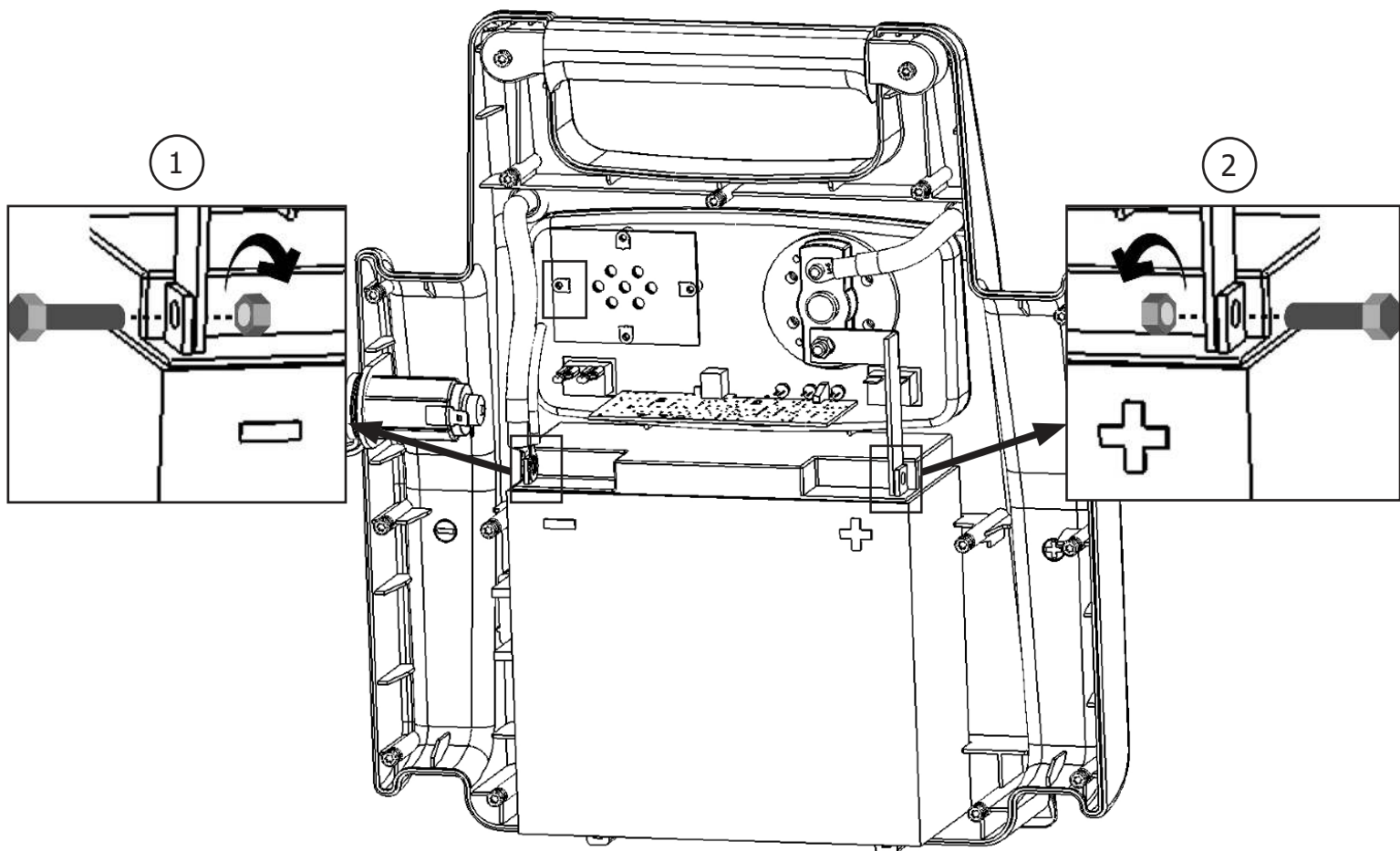
De garantie dekt niet :

- Alle overige schade als gevolg van vervoer.
- De gebruikelijke slijtage van onderdelen (Bijvoorbeeld : kabels, klemmen, enz.).
- Incidenten als gevolg van verkeerd gebruik (verkeerde elektrische voeding, vallen, ontmanteling).
- Gebreken ten gevolge van de gebruiksomgeving (vervuiling, roest, stof).

In geval van storing moet het apparaat teruggestuurd worden naar uw distributeur, samen met:

- Een gedateerd aankoopbewijs (betaalbewijs, factuur ...).
- Een beschrijving van de storing.

**VERVANGEN VAN DE ACCU**



Product	Accu	Type	Spanning (V)	Capaciteit (Ah)	Afmetingen (cm)	Referentie accu
<b>GYSPACK AIR</b>	6FM - 18	Loodaccu	12	18	33 x 14 x 35	53139

Om de accu te vervangen :

- Het apparaat moet van te voren van het elektriciteitsnet afgekoppeld worden.
- Schroef eerst de achterste kap los (15 schroeven) en neem deze af.
- Wanneer de achterste kap is weggehaald, bevindt de accu zich aan de voorkant (zie illustratie). De accu is verbonden aan de aansluiting van de GYSPACK op twee punten : aan de negatieve - pool (zie illustratie ①) en aan de positieve + pool (zie illustratie ②). Om de accu af te koppelen, verwijdert u de twee schroeven die de verbinding tussen de accu en de overige aansluitingen van de GYSPACK mogelijk maken op het niveau van de aansluitpunten + en -.



**Let, bij het plaatsen van een nieuwe accu, goed op dat u de polariteiten van de accu en de GYSPACK AIR respecteert. - pool links, + pool rechts (zie illustratie). Plaats de twee schroeven en sluitringen weer terug, draai de moeren vast (aanbevolen aanhaalmoment 4 Nm).**

- Draai de achterste kap weer vast.

## ISTRUZIONI DI SICUREZZA

Questo manuale descrive il funzionamento del carica-batterie e le precauzioni da seguire per vostra sicurezza. Leggere attentamente prima dell'uso e conservare con cura per poter consultarlo successivamente. Queste istruzioni devono essere lette e comprese prima dell'uso. Ogni modifica o manutenzione non indicata nel manuale non deve essere effettuata. Ogni danno corporale o materiale dovuto ad un uso non conforme alle istruzioni presenti in questo manuale non potrà essere considerata a carico del fabbricante. In caso di problema o d'incertezza, si prega di consultare una persona qualificata per manipolare correttamente il dispositivo. Questo dispositivo deve essere usato soltanto per fare la ricarica e/o riavvio e/o alimentazione entro i limiti indicati sul dispositivo e su questo manuale. Bisogna rispettare le istruzioni relative alla sicurezza. In caso di uso inadeguato o pericoloso, il fabbricante non potrà essere ritenuto responsabile.



Dispositivo da usare all'interno. Non deve essere esposto alla pioggia (caricabatterie).

Questo dispositivo può essere usato da bambini di età superiore a 8 anni, da persone con capacità fisiche, sensoriali o mentali ridotte e da persone senza esperienza o conoscenze, se esse sono correttamente sorvegliate o se le istruzioni relative all'uso del dispositivo in sicurezza gli sono state trasmesse e che i rischi intrapresi sono stati presi in considerazione. I bambini non devono giocare con il dispositivo. Le pulizie e la manutenzione fatti dall'utente non devono essere effettuati da bambini non sorvegliati.

Usare esclusivamente il caricabatterie fornito con il dispositivo per ricaricare la batteria

Non usare il dispositivo se il cavo di alimentazione o la presa sono danneggiati.

Non caricare mai una batteria ghiacciata o danneggiata.

Non coprire il dispositivo.

Non spostare il dispositivo in prossimità di fonti di calore e temperature spesso elevate (superiori a 50°C).

Non ostruire le aperture della ventilazione. Riferirsi alla parte installazione prima di usare il dispositivo.

Il modo di funzionamento automatico così come le restrizioni applicabili all'uso sono spiegate in seguito su questo manuale.

Pericolo di esplosione o proiezione di acido in caso di corto circuito delle pinze o in caso di collegamento del booster a 12 V su un veicolo a 24 V o viceversa.

### **Rischio di esplosione e d'incendio!**

Una batteria in carica può emettere dei gas esplosivi.

- Durante la carica, la batteria deve essere messa in un luogo ben ventilato.

- Evitare fiamme e scintille. Non fumare.

- Proteggere le superficie della batteria da corto-circuiti.

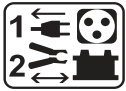


### **Rischio di proiezioni acide!**

- Portare occhiali e guanti di protezione.

- In caso di contatto con gli occhi o con la pelle, sciacquare abbondantemente e consultare un medico immediatamente.





## Conexão / desconexão :

- Desconectar a alimentação antes de conectar ou desconectar as conexões da bateria.
- O terminal da bateria não conectado ao chassis deve ser conectado em primeiro lugar. A outra conexão deve ser feita no chassis longe da bateria e da canalização do combustível. O carregador de bateria deve então ser conectado à rede.
- Após a operação de carga, desconectar o carregador de bateria da rede e em seguida retirar a conexão do chassis; enfim, retirar a conexão da bateria, na ordem indicada.



## Collegamento:

- Aparelho de classe II (caricatore di richiamo).
- Dispositivo di classe III (ripetitore).
- Il collegamento alla rete di alimentazione deve essere fatto in conformità con le regole d'installazione nazionali.



## Manutenzione:

- La manutenzione deve essere effettuata da una persona qualificata.
- Attenzione! Scollegare sempre la spina dalla presa prima di effettuare ogni manipolazione sul dispositivo (caricabatterie & booster).
- Regularmente retirar a tampa e limpar o pó usando um soprador. Aproveitar para verificar a fixação das conexões elétricas com uma ferramenta isolada e por pessoal qualificado.
- Non usare in nessun caso solventi o altri prodotti pulenti aggressivi.

- Pulire le superfici del dispositivo con uno straccio secco.

### Regolamentazione:

CE

- Dispositivo in conformità con le direttive europee
- La dichiarazione di conformità è disponibile sul nostro sito internet.

EAC

- Marca di conformità EAC (Comunità Economica Eurasiatica)

UK  
CA

- Materiale conforme alle esigenze britanniche. La dichiarazione di conformità britannica è disponibile sul nostro sito (vedere pagina di copertina).



- Materiale conforme alle normative marocchine. La dichiarazione C<sub>م</sub> (CMIM) di conformità è disponibile sul nostro sito (vedi scheda del prodotto)



### • Scarto:

- Este material é sujeito a coleta seletiva. Não jogar no lixo doméstico.



- L'accumulatore elettrico presente sul dispositivo è riciclabile. Si prega di procedere in conformità con le prescrizioni di riciclaggio in vigore.

- La batteria deve essere ritirata dal dispositivo prima che quest'ultimo sia scartato.
- Il dispositivo deve essere imperativamente scollegato dalla rete elettrica prima di ritirare la batteria.

**DESCRIZIONE GENERALE**

La batteria interna ad alte prestazioni permette allo GYSPACK AIR di offrire 5 funzioni:


- Test della batteria
- Instant Start (1250 A picco /480 A) da veicolo equipaggiato con batteria al piombo 12V (Gel o Liquido elettrolita).
- Compressore a 4 Bar (13 L/min) per gonfiare ruote, palloni ...
- 12 V DC rete elettrica, per la fornitura di luce, TV, accessori, etc...
- Luce in più



**Per assicurare condizioni di lavoro ottimali e ottimizzare la durabilità della batteria interna, è importante ricaricarlo dopo ogni uso, e lasciarlo collegato fino all'uso successivo.**

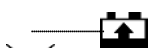
**FUNZIONE TEST DELLA BATTERIA**

**Testare la batteria interna prima di cominciare**

Per testare la batteria interna, premere  e il risultato apparirà:



- Luce verde: La batteria interna è carica. L'avvio è possibile



- Luce arancione:



- Luce rossa:



Attenzione !!! Per favore non usare il macchinario quando la luce arancione o rossa sono illuminate ! Dovete ricaricarlo prima.

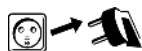
**AVVIARE UN VEICOLO**



Non scollegare la batteria dal veicolo. Il collegamento della batteria può portare alla perdita di informazioni e eventuale impossibilità di riavviare il motore.

Il booster deve essere scoccato in posizione verticale. Qualunque altra posizione non deve essere mantenuta che se temporanea.

Per usare GYSPACK AIR come starter, seguire questi passi:



- Disconnettere GYSPACK AIR dalla rete elettrica. Girare la chiave d'accensione su OFF.



- Posizionare il commutatore su «OFF».



- Connettere il morsetto rosso al polo positivo della batteria, e il nero al polo negativo. Un avviso acustico indicherà un'inversione di carica.



I cavi non devono toccarsi, e non devono essere messi in contatto con superfici calde o taglienti.



- Spostare il commutatore su ON (« Accendere GYSPACK AIR»)



- Sedetevi dal lato guidatore e girate la chiave d'accensione ( 6 sec max). Se il vostro motore non parte, aspettate 3 minuti prima di un ulteriore tentativo.



- Nel caso del non rispetto del tempo preconizzato tra ciascuna prova (3 minuti) o se la durata di prova è troppo lunga (< 6 secondi) le probabilità di avviamento sono ridotte (rischio di perdita di potenza).

- Rischio di perdita d'acido e di distruzione della batteria interna in caso di non rispetto delle durate preconizzate.

- Se il veicolo non si avvia, potrebbe esserci un altro problema non relazionato alla batteria in cattivo stato: alternatore, candela di preriscaldamento...

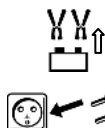


**- Rischio di esplosione o di proiezione d'acido in caso di connessione del booster 12V su un veicolo 24V.**

**- Danno in caso di messa in coro-circuito dei morsetti.**



- Posizionare nuovamente il commutatore su «OFF».



- Togliere il morsetto nero, e poi il quello rosso dal veicolo.
- Ricaricare GYSPACK AIR dopo l'uso. (vedere 'Caricare batteria interna')

**CARICARE LA BATTERIA INTERNA USANDO IL CARICABATTERIE INTEGRATO**

Il GYSPACK AIR possiede un caricatore automatico che carica e mantiene la batteria interna carica al 100% e senza bisogno di sorveglianza. Infatti, grazie al suo Floating System, l'arresto a fine carica e la ripresa di carica per mantenere il livello di carica sono operazioni automatiche.

Per ricaricare lo GYSPACK AIR :

- Posare lo GYSPACK AIR verticalmente durante la carica.
- Collegare l'alimentazione alla rete 230 V e l'altra estremità sul frontale del GYSPACK (n°2 fig p. 41).
- La spia verde indica che lo GYSPACK AIR è carico.

Nb: Se il dispositivo rimane per più di 24 ore in carica (spia rossa o gialla accesa), smettere la carica. La batteria interna del GYSPACK è danneggiata.

**USO DEL GYSPACK AIR COME ALIMENTATORE ELETTRICO 12V DC**

**La presa accendisigari è protetta da un disgiuntore termico 20 A integrato. In caso di surriscaldamento dovuto a sovraccarica, quest'ultimo potrebbe interrompere l'alimentazione.**



- Posizionare il commutatore su «OFF».

Aprire la presa accendisigari rimuovere l'accendisigari e inserire la presa nel foro (n°1 fig p. 65). Collegare il vostro dispositivo elettrico al GYSPACK AIR, usando il cavo adatto (non incluso).

**Autonomia stimata del GYSPACK AIR come alimentatore elettrico a 12 V DC**

Dispositivo	Consumi Stimati (in watt)	Autonomia Stimata (in ore)
Luce fluorescente cellulare	4	50
Radio, Ventilatore, sonda eco	9	22
Videocamera, punto luce	15	13
apparecchio elettrico, pompa di essiccazione	24	8
Compressore d'aria, aspirapolvere auto	80	2

**LUCE AUSILIARE**

Il GYSPACK AIR è munito di una lampada costituita di 7 LED ad alta luminosità. Si accende grazie al tasto «LIGHT» situato in prossimità (n°11 fig p. 65).

Solo un servizio SAV competente può riparare o cambiare questo elemento in caso di guasto.

**COMPRESSORE D'ARIA**

GYSPACK AIR integra un compressore da 4 bar, che permette di gonfiare :



- Gomme con la loro valvola originale. (premere la leva per bloccare il tubo sulla valvola).
- Palloni con estremità sottile (inclusi).
- Qualsiasi altro oggetto di plastica (palloni da spiaggia, giochi, materassini ad aria, etc.) con due speciali terminazioni «connettori»

**Uso**



- Girare l'interruttore principale del GYSPACK AIR su « off »

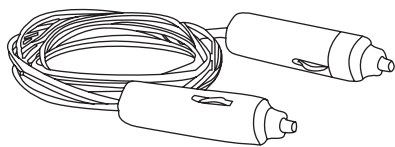


- Premere il bottone "ON" per far partire il compressore.
- Nb : il compressore può lavorare al massimo per 10 min. Per favore attendere 10 min prima di un altro uso.
- Il misuratore di flusso indica la pressione atmosferica.



- Fermare il compressore quando la pressione richiesta è stata raggiunta

**UTILIZZO DEI CAVI PER PRESA ACCENDISIGARI**



Questo tipo di cavi per presa accendisigari è limitato a 10 A. Venduti con alcuni GYSPACK, sono progettati per realizzare UNICAMENTE il salvataggio della memoria. Qualsiasi utilizzo per scopi diversi può essere dannoso.



**Rischio d'incendio ! E' fortemente sconsigliato, per esempio, utilizzare il cavo per presa accendisigari per realizzare un avviamento o come alimentazione elettrica 12V.**

**ANOMALIE, CAUSE, RIMEDI**

Anomalie	Cause	Rimedi
Il dispositivo emette un segnale sonoro.	Il dispositivo riscontra un'inversione di polarità.	Verificare la polarità della batteria.
Delle scintille appaiono al momento del contatto dei morsetti sulla batteria.	Il commutatore è su "ON".	Prima di collegare i morsetti sulla batteria, mettere il commutatore su OFF.
	Inversione di polarità dei morsetti del dispositivo sulla batteria del veicolo.	Verificare la polarità della batteria.
Il dispositivo non riesce ad avviare il veicolo.	Il commutatore è sulla posizione OFF.	Posizionare il commutatore sulla posizione ON.
Il dispositivo non riesce ad avviare il veicolo. Uno dei LED rosso o arancione del dispositivo si accende in modalità "Test".	La batteria del dispositivo è scarica.	Mettere il dispositivo sotto carica, aspettare la fine della carica e riprovare.
	Diversi tentativi di avviamento senza pausa.	Aspettare 3 minuti fra due tentativi. Un avviamento non deve durare più di 6 secondi.
	La tensione della batteria è inadatta.	Verificare che la tensione della batteria del veicolo sia 12V.
Il dispositivo non riesce più ad avviare il veicolo e nessun LED del booster si accende in modalità "Test".	La tensione delle batterie interne è molto bassa. Forse sono danneggiate.	Rimettere il dispositivo in carica per tentare un ripristino della batteria.
	La batteria interna è danneggiata e non può essere ricaricata.	Contattare il servizio dopo vendita GYS per procedere ad una sostituzione delle batterie.
La ricarica della batteria interna non parte (nessun LED che indichi lo stato di carica si accende).	La presa del caricabatterie esterna non è correttamente inserita nella presa del dispositivo.	Verificare la connessione della presa del caricabatterie sul dispositivo.
Dopo una giornata di carica, la spia di fine carica non si accende.	Le batterie interne sono danneggiate e non possono essere ricaricate.	Contattare il servizio dopo vendita GYS per procedere ad una sostituzione delle batterie.
La lampada non si accende.	La batteria del dispositivo è scarica.	Mettere il dispositivo sotto carica, aspettare la fine della carica e riprovare.
Il compressore d'aria non parte.		

**NON GARANZIA DELLA BATTERIA**

Le batterie sono degli elementi attivi, loro durata di vita varia a seconda della manutenzione. Dopo ogni uso di questo starter, bisogna imperativamente ricaricare le batterie interne. Lo stoccaggio in luoghi a temperature elevate riduce considerevolmente la carica delle batterie. Nel caso di non uso prolungato, si consiglia di ricaricare le batterie prima dell'uso. In modo generale, si consiglia di lasciare il prodotto collegato alla presa di corrente permanentemente per mantenere le batterie al loro miglior livello di performance.

Questo dispositivo è provvisto di due batterie ad alta performance che, in caso di non rispetto delle regole di manutenzione, possono deteriorarsi in modo irreversibile.

Per questa ragione le batterie dei GYSPACK, onerose, sono escluse dalla garanzia.

**GARANZIA**

La garanzia copre qualsiasi difetto di fabbricazione per 2 anni, a partire dalla data d'acquisto (pezzi e mano d'opera).

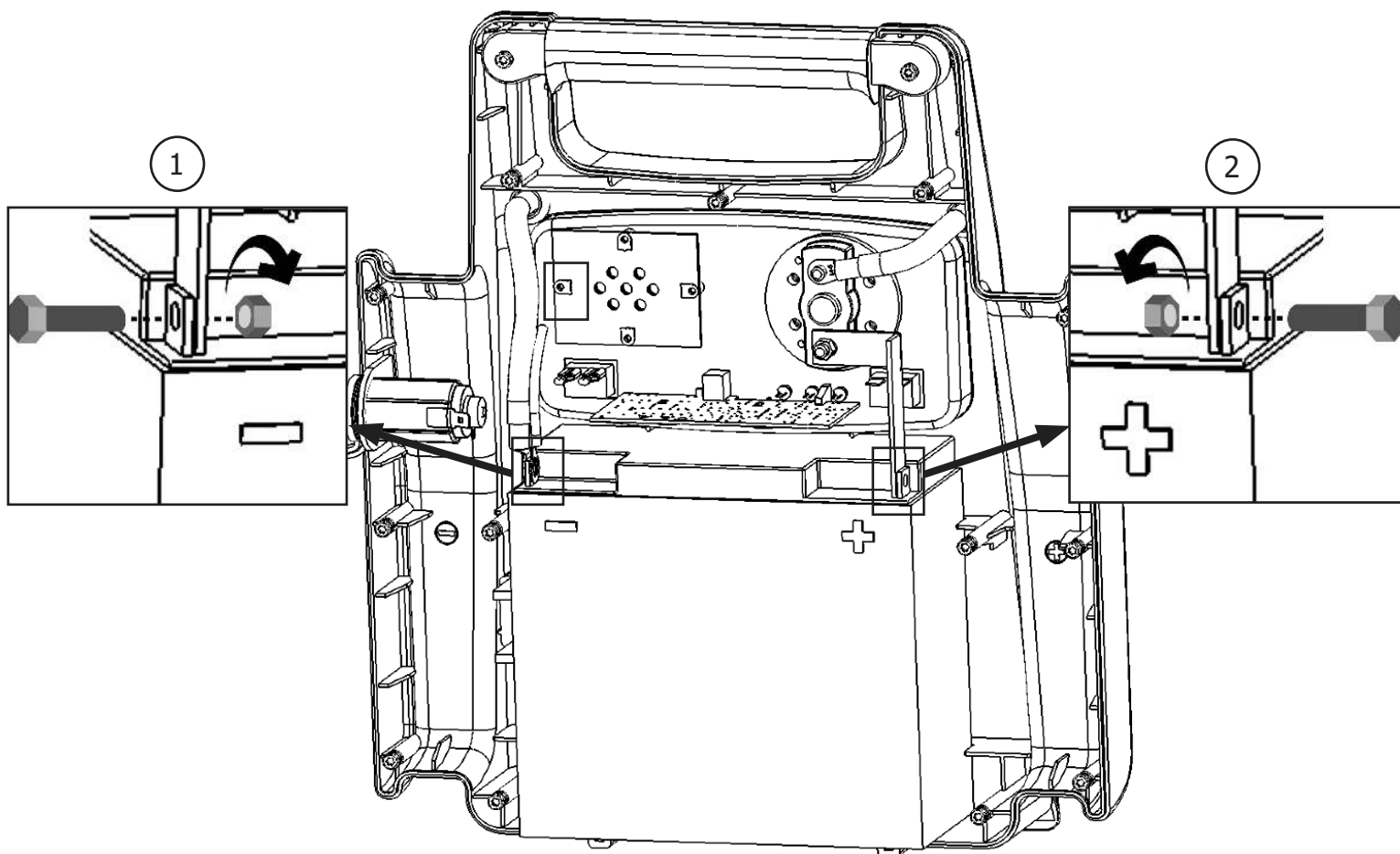
La garanzia non copre:

- Danni dovuti al trasporto.
- La normale usura dei pezzi (Es. : cavi, morsetti, ecc.).
- Gli incidenti causati da uso improprio (errore di alimentazione, cadute, smontaggio).
- I guasti legati all'ambiente (inquinamento, ruggine, polvere).

In caso di guasto, rinviare il dispositivo al distributore, allegando:

- la prova d'acquisto con data (scontrino, fattura...)
- una nota esplicativa del guasto.

**SOSTITUZIONE DELLA BATTERIA**



Prodotto	Batteria	Tipo	Tensione (V)	Capacità (Ah)	Dimensioni (cm)	Cod. batteria
<b>GYSPACK AIR</b>	6FM - 18	Batteria al piombo	12	18	33 x 14 x 35	53139

Sostituzione della batteria

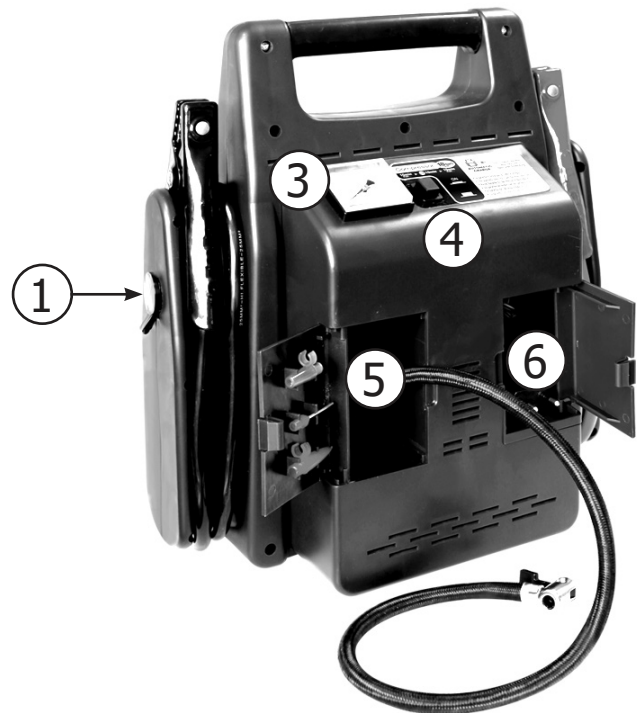
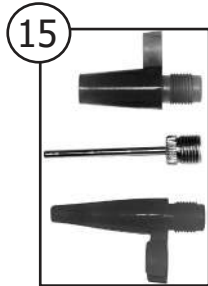
- Il prodotto deve essere previamente scollegato dalla rete elettrica.
- Per cominciare è necessario svitare la lamiera posteriore (15 viti) e ritrarla.
- Una volta tolta la lamiera posteriore, la batteria si trova davanti (cf illustrazione). La batteria è collegata ai connettori del GYSPACK AIR in due punti: a livello del terminale - (illustrazione ①) e del terminale + (illustrazione ②). Per ritrarla, togliere le 2 viti che permettono il collegamento fra la batteria e il resto delle connessioni del GYSPACK AIR a livello dei terminali + e -.



**Al mettere la nuova batteria, fare attenzione ad associare correttamente le polarità della batteria e del GYSPACK AIR. Terminale - a sinistra. terminale + a destra (cf illustrazione). Riposizionare le 2 viti e rondelle, stringere i dadi (stringimento consigliato di 4 N.m).**

- Riavvitare la lamiera posteriore.

**INTERFACE DU PRODUIT / PRODUCT INTERFACE / VORDERSEITE DES GERÄTES / INTERFAZ DEL PRODUCTO / ИНТЕРФЕЙС АППАРАТА / OMSCHRIJVING / INTERFACCIA DEL PRODOTTO/ INTERFACE DO PRODUTO**

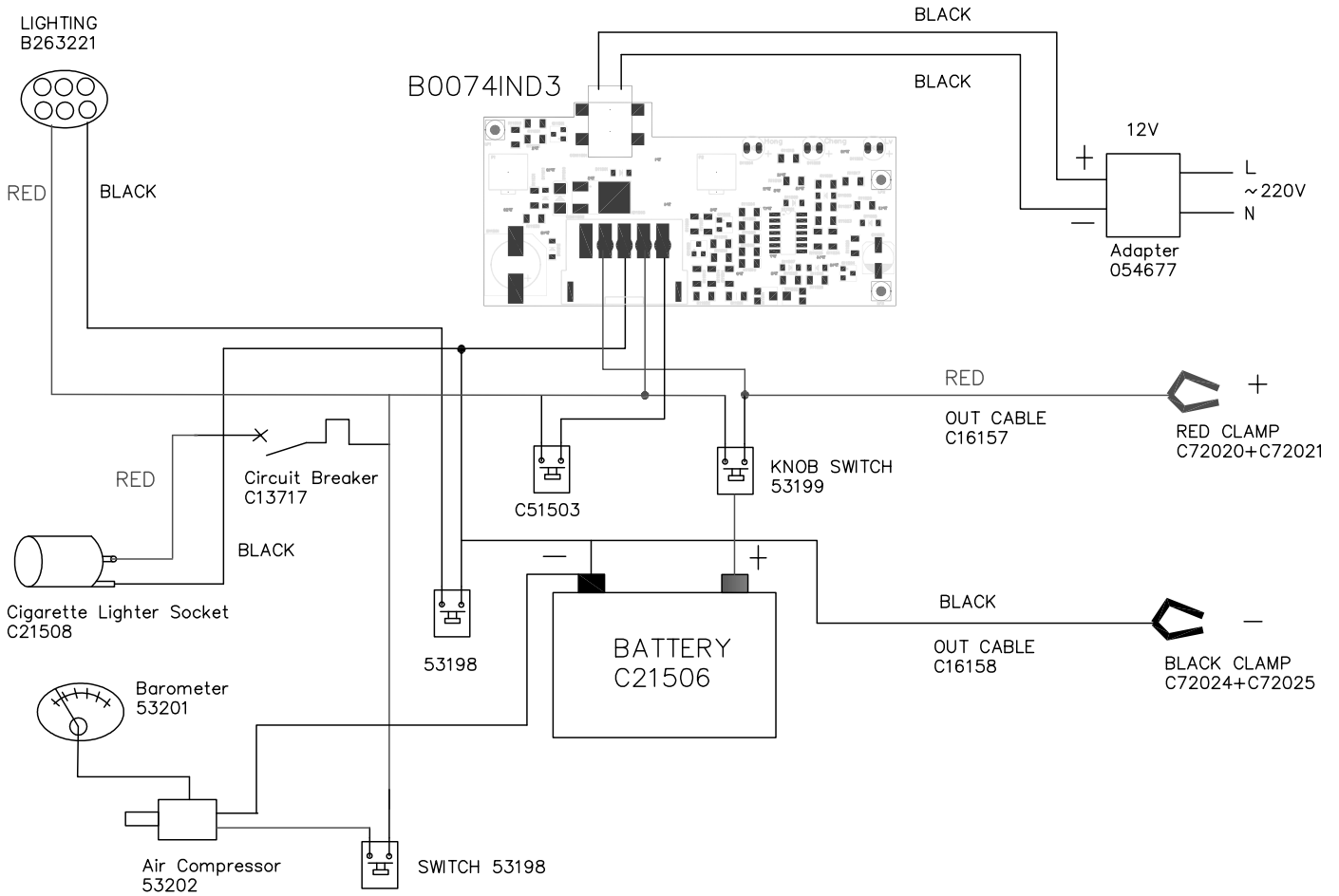


<b>1</b>	Sortie 12 V DC avec protection contre la surcharge / 12V DC output socket with overload protection / 12V DC Anschlussbuchse mit Überspannungsschutz / Salida 12 V CC con protección contra la sobrecarga / Гнездо 12В DC с защитой от перегрузки / 12 V DC uitgang met beveiliging tegen overladen / Presa di uscita 12V DC con protezione sovraccarico
<b>2</b>	Réceptacle 230 V CA du câble chargeur / 230 V AC charger cord socket / Ladegerätbuchse / Receptáculo 230 V CA del cable del encendedor / Гнездо 230В AC для кабеля зарядки / 230 V CA aansluitpunt van de laadkabel / 230 V AC presa cavo del caricabatteria
<b>3</b>	Manomètre à air / Air pressure gauge / Druckluftanzeige / Manómetro de aire / Воздушный манометр / Luchtdrukmeter / Manometro
<b>4</b>	Interrupteur MARCHE/ARRÊT du compresseur à air / ON/OFF air compressor switch / Ein-/ Ausschalter für Luftkompressor / Conmutador ON/OFF del compresor de aire / Переключатель ВКЛ/ВЫКЛ воздушного компрессора / AAN/UIT schakelaar van de luchtcompressor / ON/OFF interruttore aria compressa
<b>5</b>	Rangement pour tuyau-buses / Air hose – nozzle / Druckluftschlauch mit Ventilanschluss / Alojamiento para tubo-toberas / Отделение для трубки и насадок / Opbergruimte voor kabels / Tubo dell'aria - ugello
<b>6</b>	Rangement pour bloc chargeur/ Storage compartment for Charger/ Ablagefläche für internes Ladegerät / Alojamiento para bloque cargador / Отделение для блока зарядки / Opbergruimte voor oplader / Comparto per caricabatterie
<b>7</b>	Commutateur MARCHE-ARRÊT / ON/OFF power switch / Hauptschalter Ein/ Aus / Conmutador ON/OFF / Переключатель ВКЛ/ВЫКЛ / AAN-UIT schakelaar / ON/OFF interruttore d'accensione
<b>8</b>	Pinces / Clamps / Anschlussklemmen / Pines / Зажимы / Klemmen / Morsetti
<b>9</b>	Voyant charge et test batterie interne / ED Charge and battery test terminal / Ladezustandsanzeige für interne Batterie / Indicador carga y test batería interna / Индикатор зарядки и тестирования внутреннего аккумулятора / Lampje laden en test interne accu / ED Poli di carica e per il test della batteria
<b>10</b>	Lampe d'urgence-de travail / Emergency light / Notleuchte / Lámpara de urgencia-de trabajo / Аварийный фонарь / Hulplicht - werklicht / Luce di emergenza
<b>11</b>	Interrupteur lampe d'urgence / Emergency light switch / Schalter für Notleuchte / Conmutador de lámpara de urgencia / Переключатель аварийного фонаря / Hulplicht schakelaar / Interruttore luce di emergenza
<b>12</b>	Commutateur de test / Test switch / Testschalter / Conmutador de test / Переключатель тестирования / Test schakelaar / Interruttore di prova
<b>13</b>	Câbles haute flexibilité / flexible cables / Flexible Kabel / Cables de alta flexibilidad / Гибкие кабели / Zeer flexibele kabels / cavo flessibile
<b>14</b>	Câbles adaptateur-chargeur de 230 V / 230 V adapter - charger cord / 230V Ladegerät mit Ladekabel / Cables adaptador-cargador de 230 V / Адаптор-зарядка на 230В / Kabels 230V adapter-oplader / 230 V adattatore - cavo di ricarica
<b>15</b>	Adaptateurs pour tuyau d'air / Inflater nozzles / Ventiladaptor / Adaptadores para tubo de aire / Насадки для воздушной трубки / Adapters voor luchtslangen / Ugello di gonfiaggio

**SPECIFICITÉS / SPECIFICATION / SPEZIFIKATION / CHARACTERISTICAS / ОСОБЕННОСТИ / SPECIFICATIES / SPECIFICITÀ**

Batterie / Sealed battery / Interne Batterie / Batería / Аккумулятор / Accu / Batterie sigillate	12V/18Ah
Tension d'alimentation / Voltage input / Netzspannung / Tensión de alimentación/ Напряжение питания / Netspanning / Tensione di alimentazione	100V-240V 50/60Hz
Puissance nominale maximale du chargeur / Charger's maximum nominal power / Maximum nominaler Verbrauch des Gerätes / Potencia nominal máxima del cargador/ Максимальная номинальная мощность зарядного устройства / Nominaal vermogen max / Potenza nominale massima del caricabatteria	16 W
Tension de charge / Charging voltage / Ladespannung / Tensión de carga / Напряжение зарядки / Laadspanning / Tensione di carica	16 V
Courant de charge / Charging current / Ladestrom/ Corriente de carga / Ток зарядки / Laadkracht / Corrente di carica	500 mA
Capacité nominale de charge / Nominal charging capacity / Nominale Ladekapazität/ Capacidad nominal de carga / Номинальная емкость заряда / Nominale laadcapaciteit / Capacità nominale della batteria	22 Ah
Courbe de charge / Charging curve / Ladekurve/ Curva de carga / Кривая зарядки / Laadcurve / Curva di carica	WU
Température de fonctionnement / Functioning temperature / Betriebstemperaturbereich/ Temperatura de funcionamiento / Рабочая температура / Omgevingstemperatuur / Temperatura di funzionamento	-15 °C / +40 °C
Température de stockage / Storing temperature / Lagerungstemperature/ Temperatura de almacenamiento/ температура хранения / Opslagtemperatuur / Temperatura di stoccaggio	-18 °C / +45 °C
Classe de protection / Protection rating / Schutzklasse / Clase de protección / Класс защиты / Beschermingklasse / Classe di protezione	IP20
Poids de l'appareil (cables compris)/ Machine weight (including all cables) / Gerätegewicht (einschließlich Kabeln) / Peso de la máquina (cables incluidos) / Вес аппарата (вместе с кабелями) / Gewicht van het toestel (incl. kabels) / Peso del dispositivo (cavi compresi)	10 Kg
Dimension (L x l x H) / Dimensions (L x l x H) / Maße (L x B x H) / Dimensiones (L x l x H) / Размеры (Д x Ш x В) / Afmetingen (L x B x H) / Dimensioni (L x l x H)	33 cm x 17 cm x 37 cm

**SCHÉMA ÉLECTRIQUE / CIRCUIT DIAGRAM / SCHALTPLAN / DIAGRAMA ELECTRICO / ЭЛЕКТРИЧЕСКАЯ СХЕМА / ELEKTRISCHE SCHEMA / SCHEMA ELETTRICO**



**PIÈCES DÉTACHÉES / SPARE PARTS / ERSATZTEILE / PIEZAS DE RECAMBIO / ЗАПЧАСТИ / RESERVE ONDERDELEN / PEZZI DI RICAMBIO**

	<b>GYSPACK AIR</b>
Batterie / Battery / Batterieladegerät / Batería / Аккумулятор / Accu / Batteria	53139 (18Ah)
Pressostat / Pressure switch / Druckschalter / Pressostato / Прессостат / Switch / Pressostato	53201
Système de gonflage / Air inflation system / Aufblssystem / Sistema de inflado / Система накачивания / Opblaassyteem / Sistema di gonfiaggio	53202
Circuit électronique de charge / Electronic circuit charge / Ladeplatine / Circuito electrónico de carga / Электронная плата зарядки / Elektronisch laadcircuit / Circuito elettronico di carica	53197
Chargeur GYSPACK / GYSPACK charger / GYSPACK Ladegerät / Cargador GYSPACK / Зарядное устройство GYSPACK / Lader GYSPACK / Carica batterie GYSPACK	054677
Système d'éclairage / Lighting system / Beleuchtungssystem / Sistema de iluminación / Система освещения / Verlichtingssysteem / Sistema d'illuminazione	53200
Bouton poussoir (lumière ou compresseur) / Push-button (light or compressor) / Taster (Licht oder Kompressor) / Interruptor de batería / Нажимная кнопка (освещение или компрессор) / Drukknop (licht of compressor) / Pulsante (luce o compressore)	53198
Coupe batterie / Battery breaker / Batterieschalter / Carcasa de plástico delantera / Прерыватель аккумулятора / Accu schakelaar / Interruttore	53199
Poignée / Handle / Handgriff / Mango / Ручка / Handvat / Impugnatura	56153

**ICÔNES BATTERIE / BATTERY ICONS / BATTERIE-SYMBOLS / ICONOS BATERÍAS / СИМВОЛЫ АКБ / ICONEN ACCU'S / ICONA BATTERIE**

	Éviter les flammes et les étincelles. Ne pas fumer. / Keep away from flames and sparks. Do not smoke. / Vermeiden Sie das Entstehen von Funken und Flammen. Nicht Rauchen. / Evite las llamas y las chispas. No fume. / Избегайте пламени и искр. Не курить. / Vermijd vlammen en vonken. Niet roken. / Evitare fiamme e scintille. Non fumare.
	Risque de choc électrique. / Risk of electric shock. / Es besteht die Gefahr eines elektrischen Schlags. / Riesgo de choque eléctrico. / Риск удара электрическим током. / Risico op elektrische schokken. / Rischio di scosse elettriche.
	Ne pas laisser les enfants manipuler la batterie. / Do not let children handle the battery. / Halten Sie Kinder von den Batterien fern. / No deje que los niños manipulen la batería. / Не давать детям трогать АКБ. / De accu buiten het bereik van kinderen houden. / Non lasciare che i bambini manipolino la batteria.

**SYMBOLES / SYMBOLS / ZEICHNERKLÄRUNG / SÍMBOLOS / СИМВОЛЫ / SYMBOLEN / SIMBOLI**

	Produit recyclable qui relève d'une consigne de tri (selon le décret n°2014-1577) / Recyclable product that falls within waste sorting recommendations (according to Decree n° 2014-1577). / Recyclingprodukt, der durch Mülltrennung entsorgt werden muss. (gemäß Dekret n°2014-1577). / Producto reciclable que requiere una separación determinada (según el Decreto n°2014-1577). / Перерабатываемый продукт, подпадаемый под определенные правила сортировки (Декретом № 2014-1577). / Prodotto riciclabile soggetto a raccolta selettiva.
<b>IP 20</b>	Protégé contre l'accès aux parties dangereuses des corps solides de diam>12,5mm (équivalent doigt de la main). / Protected against fingers access to dangerous parts. / Schutz vor Eindringen von festen Fremdkörpern (Durchmesser >12,5mm = Finger einer Hand). Schutz gegen Berühren mit einem Finger und senkrecht fallendes Tropfwasser. / protegido contra el acceso a partes peligrosas con el dedo, y contra las caídas verticales de gotas de agua. / Защищен против доступа твердых тел диаметром > 12,5 мм (размером с палец руки) в опасные места. Защищен против доступа пальцев в опасные места и против вертикального попадания капель воды. / Beschermd tegen toegang tot gevaarlijke delen met een vinger en tegen verticaal vallende waterdruppels. / Aree Pericolose protette per impedire il contatto con l'utente, e contro cadute verticali di gocce d'acqua.
<b>&lt; 50dB</b>	Niveau de bruit / Noise level / Störpegel / Nivel de ruido / Уровень шума / Geluidsniveau / Livello di rumore
	Prise de raccordement du chargeur. / Charger connection plug / Ladegerät-Anschlussbuchse / Enchufe de connexion del cargador. / Гнездо для подключения зарядного устройства / lader aansluitbus / Presa di collegamento carica-batterie



**GYS SAS**

1, rue de la Croix des Landes  
CS 54159  
53941 SAINT-BERTHEVIN Cedex  
FRANCE