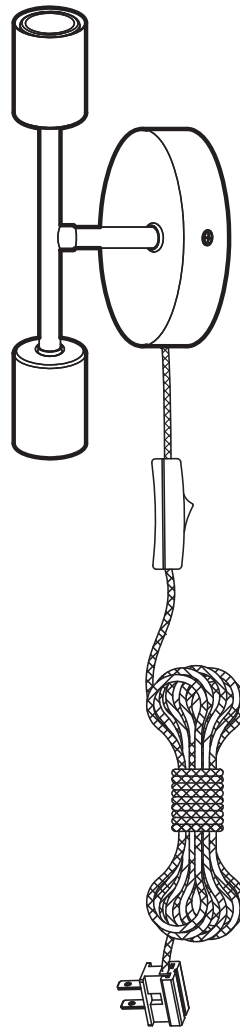


HAMPTON BAY[®]

USE AND CARE GUIDE

2 IN 1 WALL SCONCE



Questions, problems, missing parts? Before returning to the store,
call Hampton Bay Collection Customer Service
8 a.m. - 7 p.m., EST, Monday - Friday, 9 a.m.- 6 p.m., EST, Saturday

1-855-HD-HAMPTON

HAMPTONBAY.COM

THANK YOU

We appreciate the trust and confidence you have placed in Hampton Bay through the purchase of this light fixture. We strive to continually create quality products designed to enhance your home. Visit us online to see our full line of products available for your home improvement needs.

Thank you for choosing Hampton Bay!

Item # 1007288220

1007288174

1007288163

1007288196

Model #65742

65743

65744

65746

Table of Contents

Safety Information	2	Hardwire Installation	5
Warranty	2	Plug-in Installation	9
Pre-Installation	3	Care and Cleaning	11
		Troubleshooting	11

Safety Information

IMPORTANT SAFETY INSTRUCTIONS

Review these basic electrical guidelines before you begin this installation.

- Use tools with insulated handles and ladders made of wood or fiberglass.
- Keep dry-chemical fire extinguishers in the kitchen, basement, and workshop.
- Never disable grounding devices. Ensure all appliances that require grounding are properly grounded.
- Meet or exceed all electrical code requirements that cover the work you are doing.
- Always work with enough light to see what you are doing. It is easy to make a mistake when you work in dim light.
- When in doubt about the safety of any electrical repair or test, call in a professional.



WARNING: Before touching any wire, use a voltage tester to ensure it is not live.



WARNING: When you check for voltage in a receptacle, check both outlets as each may be controlled by a separate wiring circuit.



WARNING: Before working on a circuit, go to the main service panel and remove the fuse or trip the breaker that controls the circuit.



WARNING: When replacing fuses, turn off the main power first. Make sure your hands and feet are dry, and place one hand behind your back to prevent electricity from making a complete circuit through your chest. Touch a plug fuse only by its insulated rim. Remove cartridge fuses with a fuse impeller.



WARNING: Consult a qualified electrician to ensure correct branch circuit conductor.



CAUTION: Changes or modifications to this unit not expressly approved by the party responsible for compliance could void the user's authority to operate the equipment.

Warranty

3-YEAR LIMITED WARRANTY

The manufacturer warrants this lighting fixture to be free from defects in materials and workmanship for a period of three (3) years from the date of purchase. If within this period the product is found to be defective in material or workmanship, the product must be returned, with a copy of the bill of sale as proof of purchase, to the original place of purchase. The manufacturer will, at its option, repair, replace, or refund the purchase price to the original purchaser or consumer. This warranty does not cover light bulbs or the fixture becoming damaged due to misuse, accidental damage, improper handling and/or installation, and specially excludes liability for direct, incidental, or consequential damages. As some provinces do not allow exclusions or limitations on an implied warranty, so the above exclusions and limitations may not apply. This warranty gives you specific rights and you may also have other rights that vary from province to province.

Contact the Customer Service Team at 1-855-HD-HAMPTON or visit www.HAMPTONBAY.com.

Pre-Installation

PLANNING INSTALLATION

Compare all parts with the Hardware Included and Package Contents sections. If any part appears missing or damaged, do not install this product and contact the Customer Service team at 1-855-HD-HAMPTON.

TOOLS REQUIRED



Safety goggles



Phillips screwdriver



Electrical tape



Wire stripper

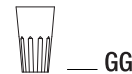
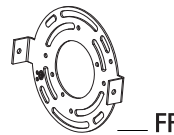
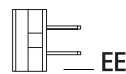
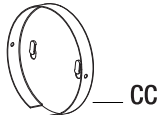
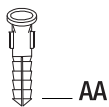


Flathead screwdriver

HARDWARE INCLUDED



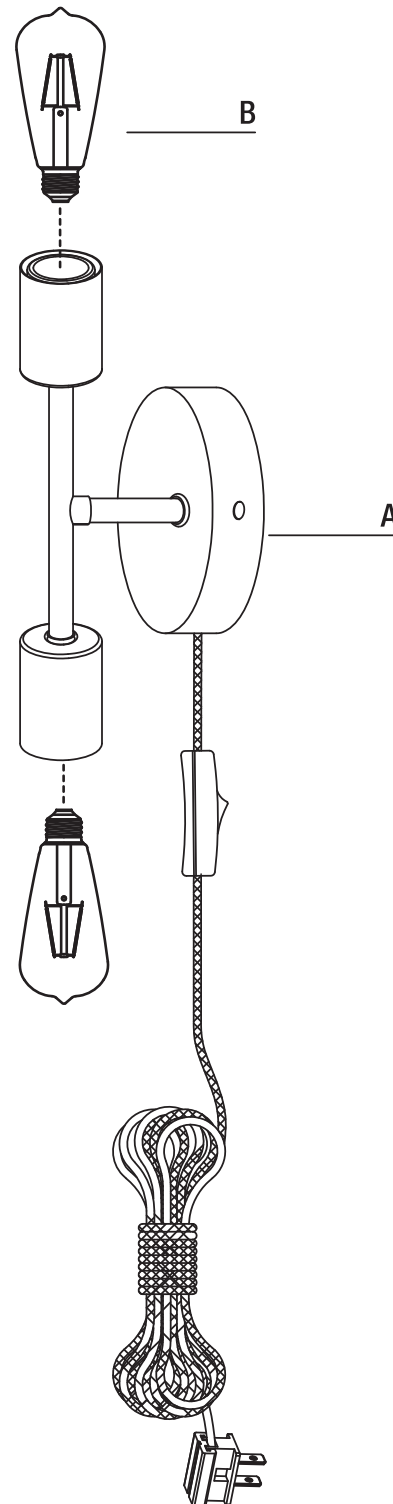
NOTE: Hardware not shown to actual size.



Part	Description	Quantity
AA	Wall anchor	2
BB	Mounting wall screw	2
CC	Back plate	1
DD	Back plate / mounting bracket screw	2
EE	Plug (preassembled to fixture assembly (A))	1
FF	Mounting bracket	1
GG	Wire connectors	3
HH	Outlet box screw	2

Pre-Installation (continued)

PACKAGE CONTENTS

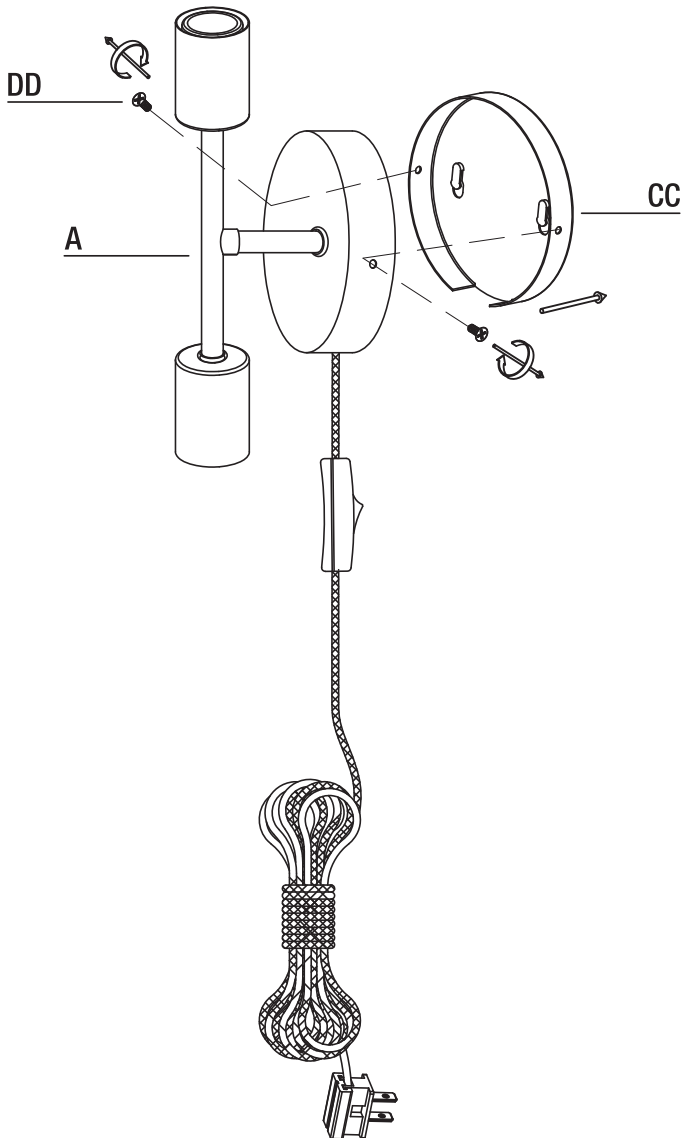


Part	Description	Quantity
A	Fixture	1
B	Bulbs (not included)	2

Hardwire Installation

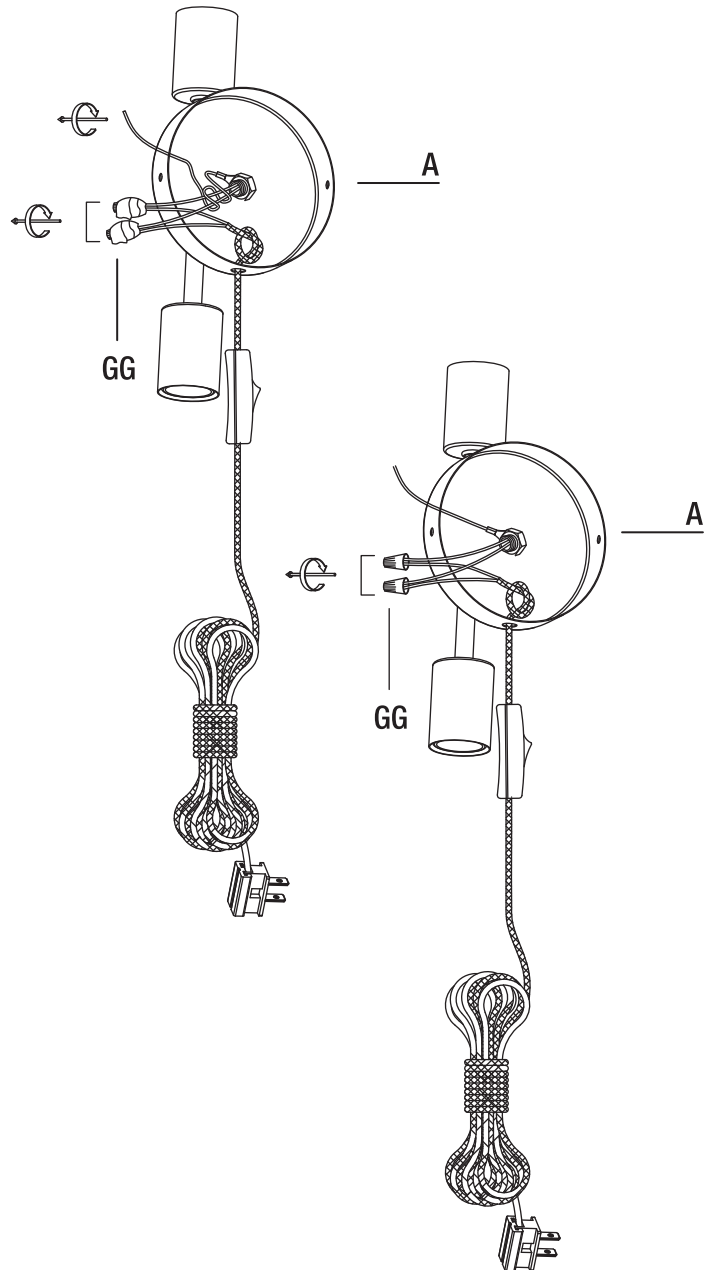
1 Removing the cord

- Carefully unpack and lay all parts on a clean, level surface.
- Remove the preassembled back plate (CC) by unscrewing the back plate screws (DD).



2 Removing the cord (continued)

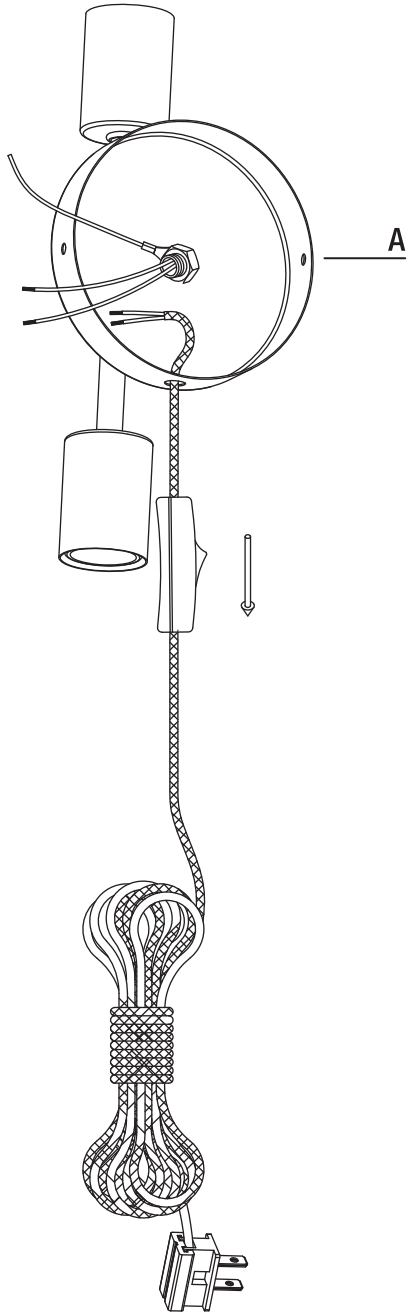
- Remove electrical tape on the wire connectors (GG) then turn the wire connectors (GG) counterclockwise and remove them from the black and white cord.



Hardwire Installation

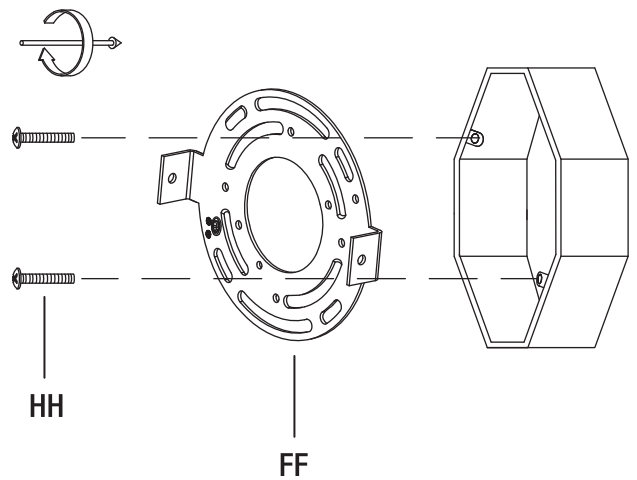
3 Removing the cord (continued)

- Unwire the black and white wire from cord. Slide cord out through hole and remove.



4 Installing the mounting plate

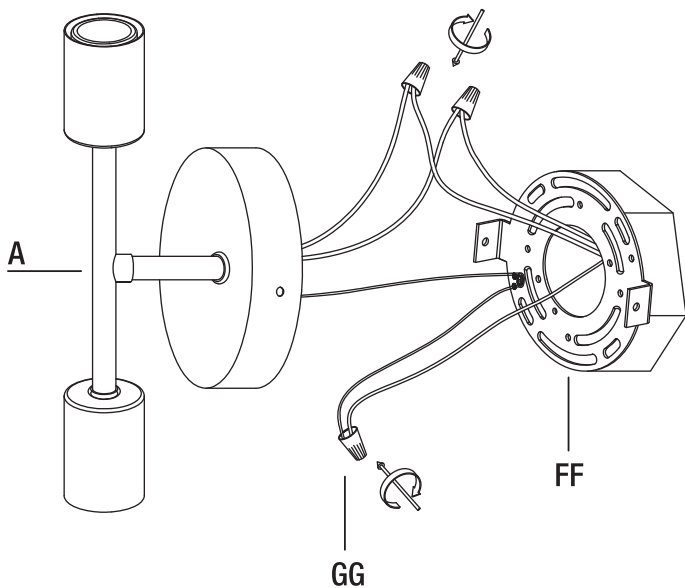
- Attach mounting bracket (FF) to the outlet box (not included) with outlet box screws (HH).



Hardwire Installation

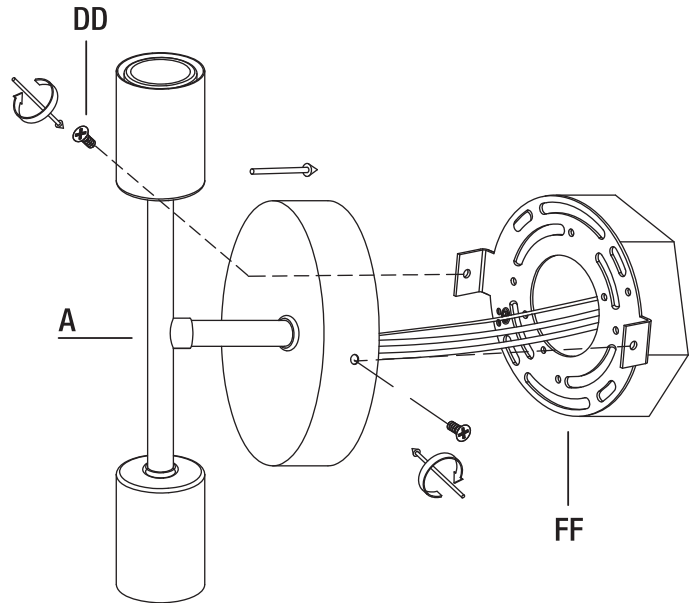
5 Making the electrical connections

- Make the connections to a 120V AC 60Hz circuit.
- Connect the negative wire (white) from the fixture to the negative wire from the outlet box, the positive wires (black) from the fixture to the positive wires from the outlet box, and connect the bare copper from the fixture around the green screw on the mounting bracket, then connect it to the grounding conductor of the supply circuit together. Secure all connections together with the wire connectors (GG) and wrap electrical tape (not included) around the wire connectors (GG). Push all excess wire and wire connections back into the outlet box.



6 Attaching the canopy

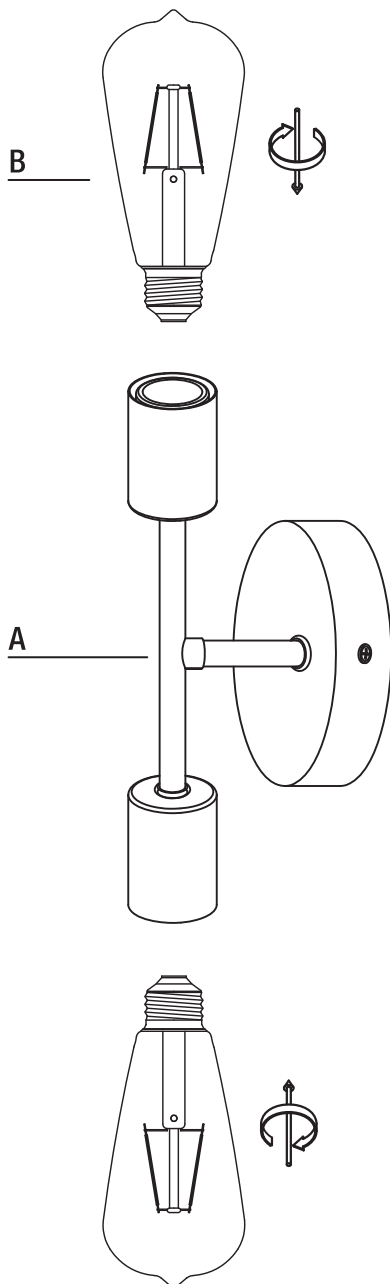
- Place the fixture (A) over the mounting bracket (FF) and align the holes of mounting bracket (FF) with holes on the fixture (A) and secure with mounting bracket screws (DD).



Hardwire Installation

7 Installing the light bulb

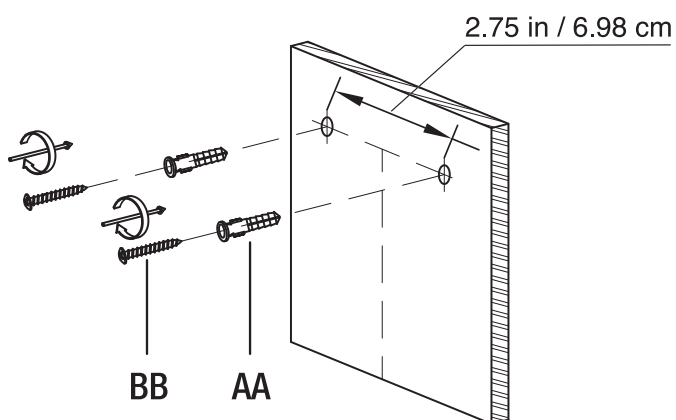
- Install two light bulb (B) (Not Included) into the socket on the fixture (A).
Use two 60-Watt max. E26-base Type A or S bulbs or LED equivalent (Not Included).



Plug-In Installation

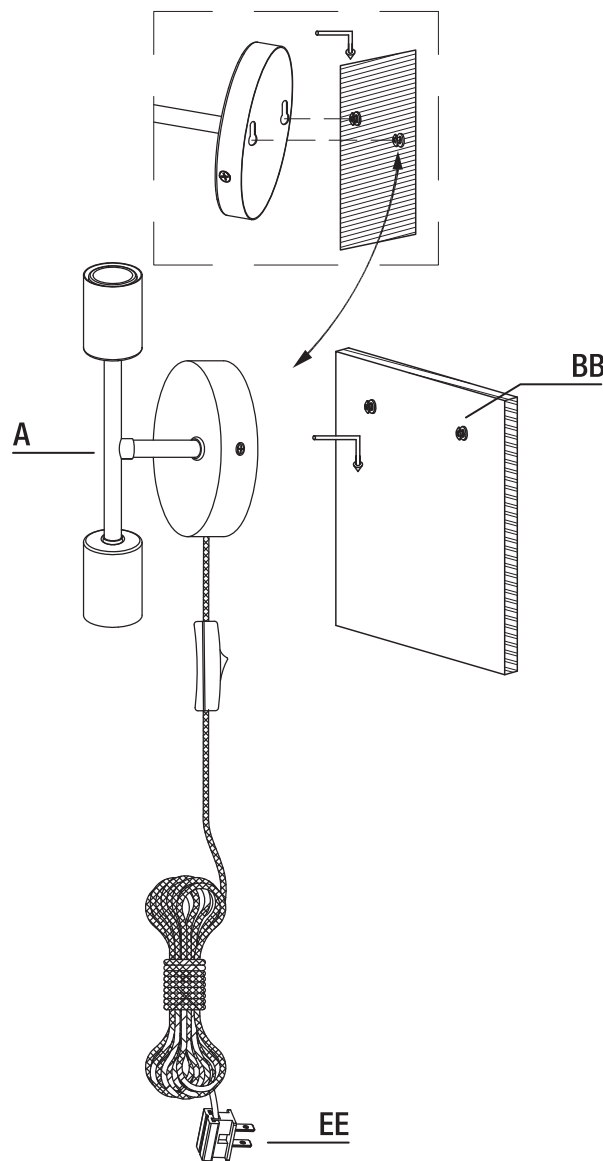
1 Preparing for installation

- Carefully unpack and lay all parts on a clean, level surface.
- Determine the desired location of the fixture making sure you have access to an electrical outlet and there are no electrical lines or plumbing where you intend to attach the mounting hardware.
- Mark the anchor (AA) locations on wall and drill each hole 7 mm in diameter.
- Insert the anchors (AA) and tap into the wall until secure.
- Set two mounting wall screws (BB) into the anchors (AA) using a screwdriver, leaving enough exposed to set into the keyhole slots on the fixture (A).



2 Attaching the canopy

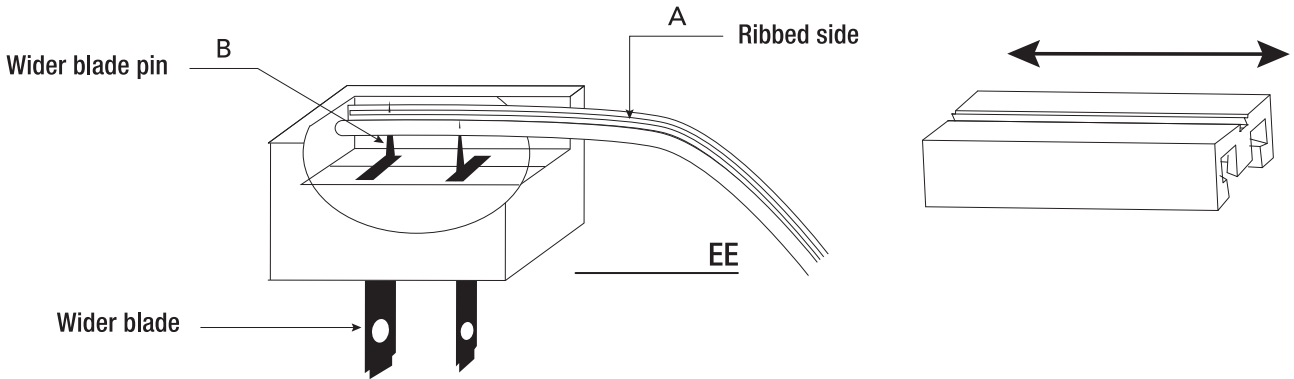
- Align the keyhole slots on the fixture (A) with the mounting wall screws (BB) on wall and then gently push the canopy toward the wall and slide down until secure.



Plug-In Installation

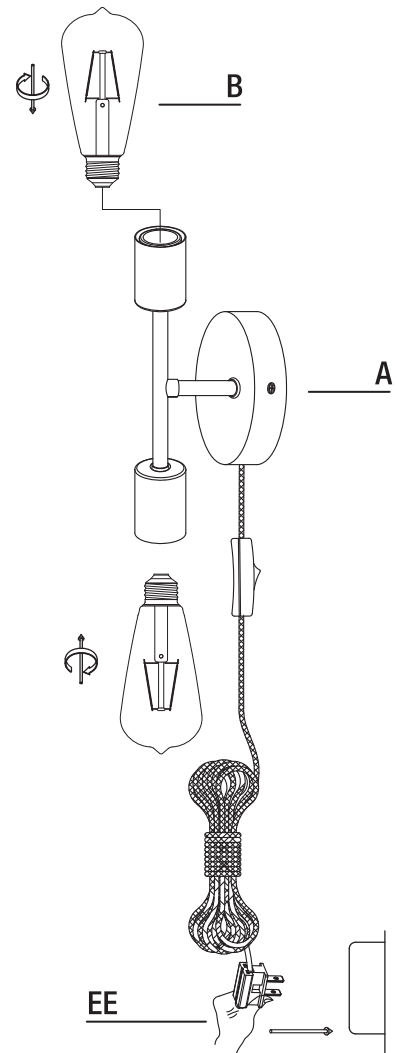
3 Adjusting the cord (optional)

- The cord length between the plug (EE) and the canopy should be at least 5 ft (152.4 cm). Slide the plug cap off of the cord plug as shown in image below (The insulation of the ribbed side (neutral) wire shall be pierced by the wider blade pin of plug). Cut the cord to desired length. Re-attach cord to cord plug by inserting the cord back into the cord plug and pressing down firmly. Secure the cord by sliding the plug cap back onto the cord plug.



4 Installing the light bulb

- Install two light bulb (B) (Not Included) into the socket on the fixture (A). Use two 60-Watt max. E26-base Type A or S bulbs or LED equivalent (Not Included).



Care and Cleaning



WARNING: Before cleaning the fixture, disconnect the electrical power to the fixture by turning off the circuit breaker or removing the fuse at the fuse box.

- Use a dry or damp, clean cloth to wipe the surface of the fixture. Do not use abrasive cleaners or chemical solvents.
- Allow the fixture to dry completely before power is restored.

Troubleshooting

Problem	Possible Cause	Solution
The light will not illuminate.	The power is off.	Ensure the power supply is on.
	There is a faulty wire connection.	Check the wiring. Contact a qualified and licensed electrician if you are not comfortable troubleshooting wiring issues.
	There is a faulty switch.	Test or replace the switch.
	The bulb is burned out.	Replace the bulb.
The fuse blows or the circuit breaker trips when the light is illuminated.	There are crossed wires, or the power wire is not properly grounded.	Check the wire connections.

This portable luminaire has a polarized plug (one blade is wider than the other) as a feature to reduce the risk of electric shock. This plug will fit in a polarized outlet only one way. If the plug does not fit fully in the outlet, reverse the plug. If it still does not fit, contact a qualified electrician. Never use with an extension cord unless plug can be fully inserted. Do not alter the plug.

HAMPTON BAY®

Questions, problems, missing parts? Before returning to the store,
call Hampton Bay Collection Customer Service
8 a.m. - 7 p.m., EST, Monday - Friday, 9 a.m.- 6 p.m., EST, Saturday

1-855-HD-HAMPTON

HAMPTONBAY.COM

Retain this manual for future use.

Artículo n.º 1007288220

1007288174

1007288163

1007288196

Modelo n.º 65742

65743

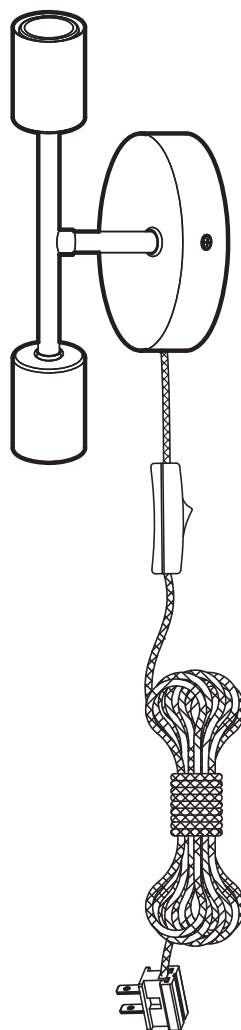
65744

65746

HAMPTON BAY®

GUÍA DE USO Y CUIDADO

2 EN 1 LÁMPARA DE PARED CON 2 LUCES



¿Tiene preguntas o problemas, o le faltan piezas? Antes de devolver a la tienda,
llame a Atención al Cliente de Hampton Bay Collection
Lunes a viernes de 8:00 a.m. a 7:00 p.m., EST, y los sábados de 9:00 a.m. a 6:00 p.m., EST

1-855-HD-HAMPTON

HAMPTONBAY.COM

GRACIAS

Apreciamos la confianza que ha depositado en Hampton Bay al comprar esta lámpara. Nos esforzamos continuamente para crear productos de calidad diseñados para mejorar su hogar. Visítenos en línea para ver nuestra línea completa de productos disponibles para sus necesidades de mejoramiento del hogar. ¡Gracias por elegir Hampton Bay Collection!

Índice

Información de seguridad	2	Instalación del cableado	17
Garantía	14	Instalación del enchufe	21
Antes de la instalación	15	Cuidado y limpieza	23
		Resolución de problemas	23

Información de seguridad

Revise estas directrices eléctricas básicas antes de comenzar la instalación.

- Use herramientas con mangos aislados y escaleras hechas de madera o fibra de vidrio.
- Disponga de extintores de polvo químico en la cocina, sótano y taller.
- Nunca desactive los dispositivos de conexión a tierra. Asegúrese de que todos los aparatos que requieran conexión a tierra la posean.
- Cumpla o exceda los requisitos del código eléctrico relacionados a la tarea que está realizando.
- Siempre trabaje con luz suficiente para ver lo que está haciendo. Es fácil cometer un error cuando no hay suficiente luz.
- Si tiene dudas sobre la seguridad de una reparación o prueba eléctrica, llame a un profesional.



ADVERTENCIA: Antes de tocar un cable, use un voltímetro para verificar que no esté vivo.



ADVERTENCIA: Cuando verifique el voltaje en un tomacorriente, compruebe ambas salidas ya que podrían estar conectadas a diferentes circuitos.



ADVERTENCIA: Antes de trabajar en un circuito, vaya al panel de servicio principal y quite el fusible o abra el disyuntor que controla el circuito.



ADVERTENCIA: Antes de volver a colocar los fusibles, corte la electricidad. Asegúrese de tener las manos y los pies secos, y coloque una mano detrás de la espalda para evitar que la electricidad haga un circuito completo a través de su pecho. Toque el fusible solo por el aro aislado. Quite los fusibles de cartucho con un extractor de fusibles.



ADVERTENCIA: Consulte a un electricista calificado para asegurarse de que se use el conductor del circuito de derivación correcto.



PRECAUCIÓN: Los cambios o modificaciones no autorizados expresamente por la parte responsable del cumplimiento podrían anular la autoridad del usuario para usar el equipo.

Garantía

GARANTÍA LIMITADA POR 3 AÑOS

El fabricante garantiza que esta lámpara estará libre de defectos en materiales y mano de obra por un periodo de tres años a partir de la fecha de su compra. Si durante este lapso, el producto resulta defectuoso en cuanto a material o mano de obra, deberá devolverlo al lugar de la compra original, junto con una copia de la factura de venta como comprobante de la compra. El fabricante, según su criterio, reparará, sustituirá o reembolsará el precio de la compra al comprador o consumidor original. Esta garantía no cubre los focos ni que el dispositivo resulte dañado debido a un mal uso, daño accidental, manejo o instalación inapropiados y, asimismo, de manera específica excluye la responsabilidad por daños directos, incidentales o emergentes. Como algunas provincias/estados no permiten las exclusiones o limitaciones en una garantía implícita, es posible que las exclusiones y limitaciones anteriores no se apliquen. Esta garantía le otorga derechos específicos y usted también podría tener otros derechos que varían de una provincia/estados a otro.

Comuníquese con el equipo de Atención al Cliente al 1-855-HD-HAMPTON o visite www.HAMPTONBAY.com.

Antes de la instalación

PLANIFICACIÓN DE LA INSTALACIÓN

Verifique todas las piezas con las secciones de Herraje incluido y Contenido del paquete. Si falta alguna pieza o está dañada, no instale este producto y póngase en contacto con el Equipo de Servicio al Cliente al 1-855-HD-HAMPTON.

HERRAMIENTAS REQUERIDAS



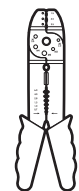
Gafas de seguridad



Destornillador Phillips



Cinta eléctrica



Alicates pelacables

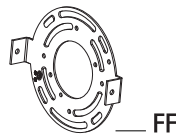
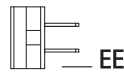
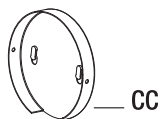


Destornillador de cabeza plana

HERRAJE INCLUIDO



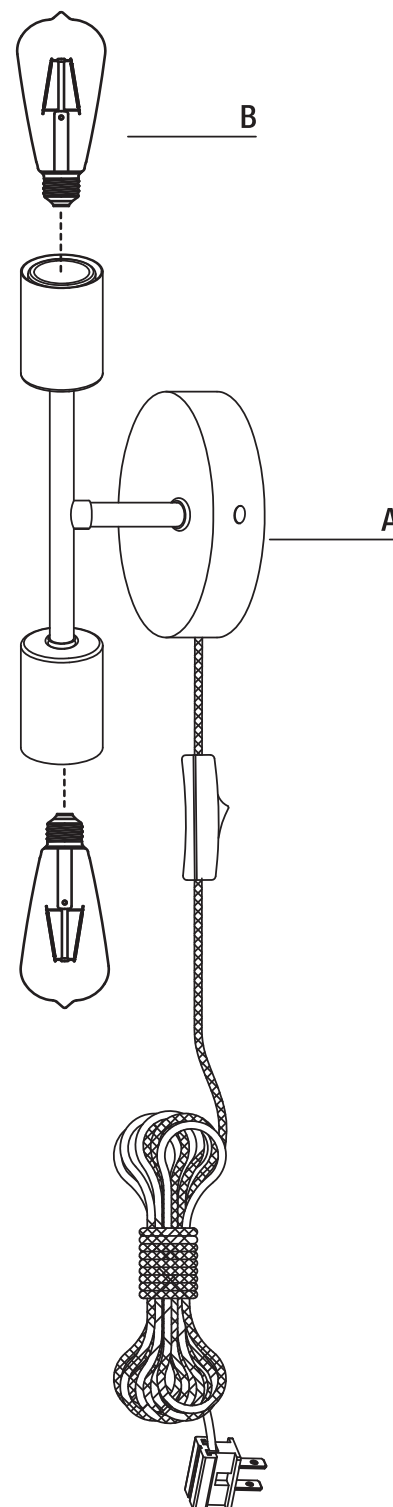
NOTA: El herraje no se muestra en su tamaño real.



Pieza	Descripción	Cantidad
AA	Soporte de muro	2
BB	Tornillo de montaje	2
CC	Placa posterior	1
DD	Placa posterior / Tornillo de montaje	2
EE	Enchufe (Pre-ensamblado al cuerpo de la lámpara(A))	1
FF	Placa de montaje	1
GG	Conector de cables	3
HH	Tornillo para la caja del tomacorriente	2

Antes de la instalación (continuación)

CONTENIDO DEL PAQUETE

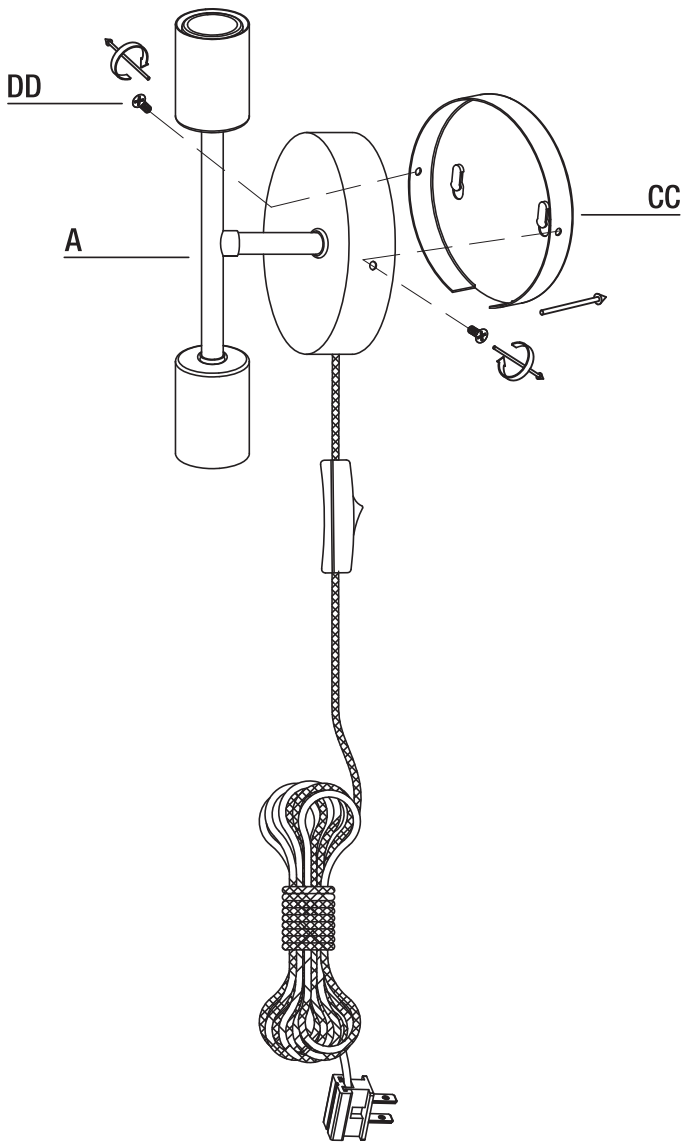


Part	Description	Quantity
A	Lámpara	1
B	Bombillas (no incluidas)	2

Instalación del cableado

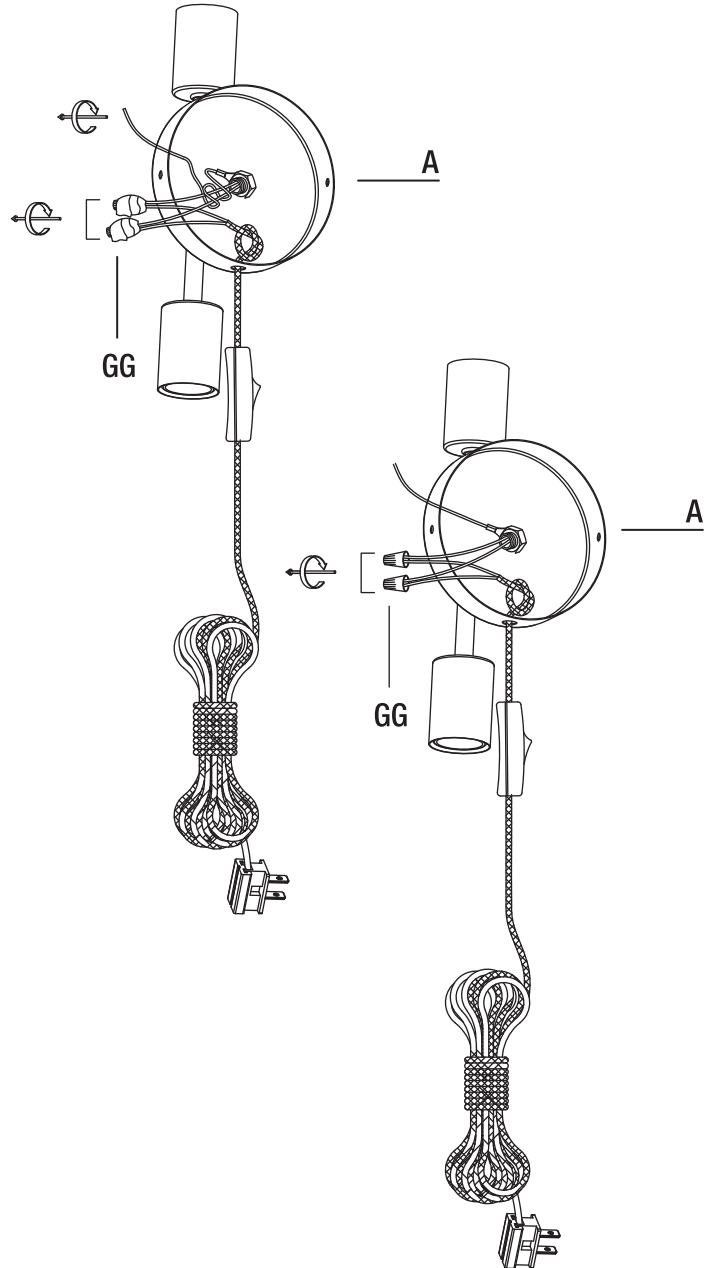
1 Retire el cable

- Desembale con cuidado y coloque todas las piezas sobre una superficie limpia y nivelada.
- Retire la placa trasera (CC) desenroscando las tuercas decorativas (DD).



2 Retire el cable (continuación)

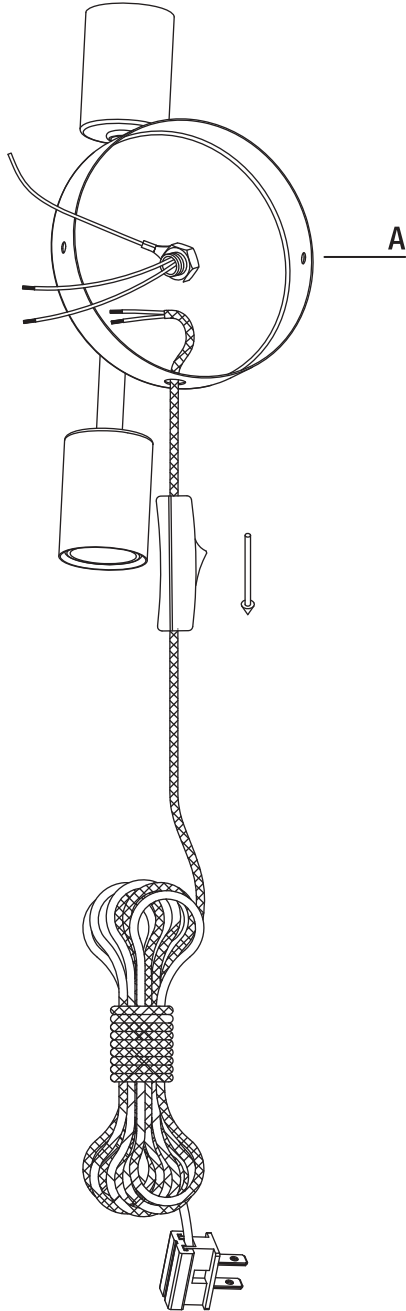
- Retire la cinta eléctrica de los conectores de los cables (GG) y, a continuación, gire los conectores de los cables (GG) en sentido contrario a las agujas del reloj. Retírelos del cable blanco y negro.



Instalación del cableado

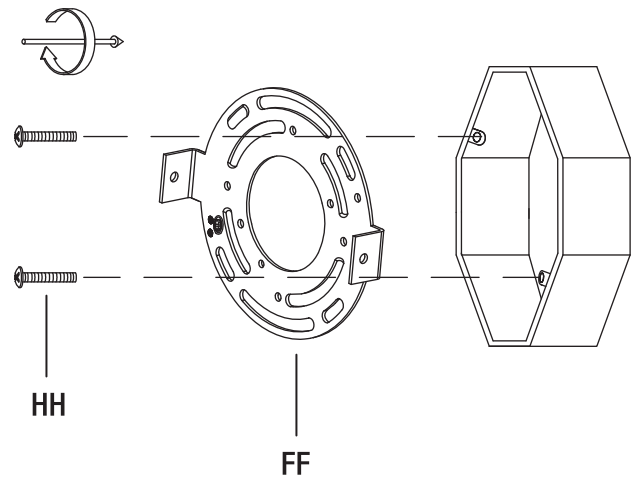
3 Retire el cable (continuación)

- Desconecte los cables blanco y negro del cable. Deslice el cable hacia afuera a través del agujero y retírelo.



4 Instalación de la placa de montaje

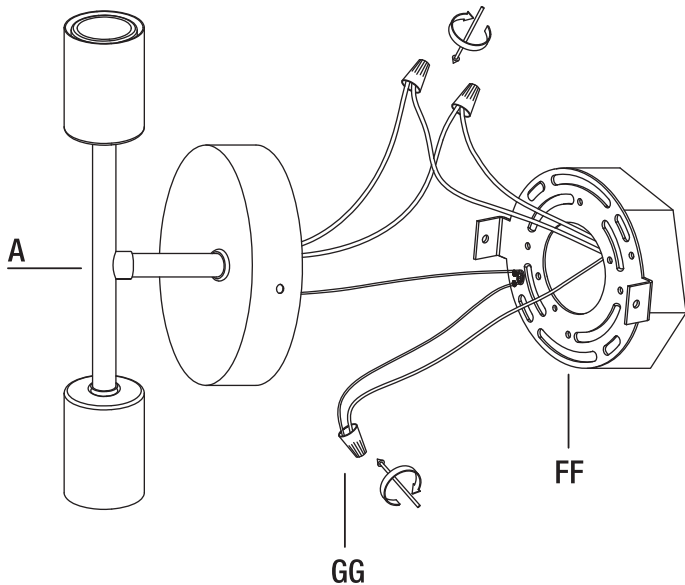
- Fije el soporte de montaje (FF) a la caja de conexiones (HH) con los tornillos de la caja de conexiones (HH).



Instalación del cableado

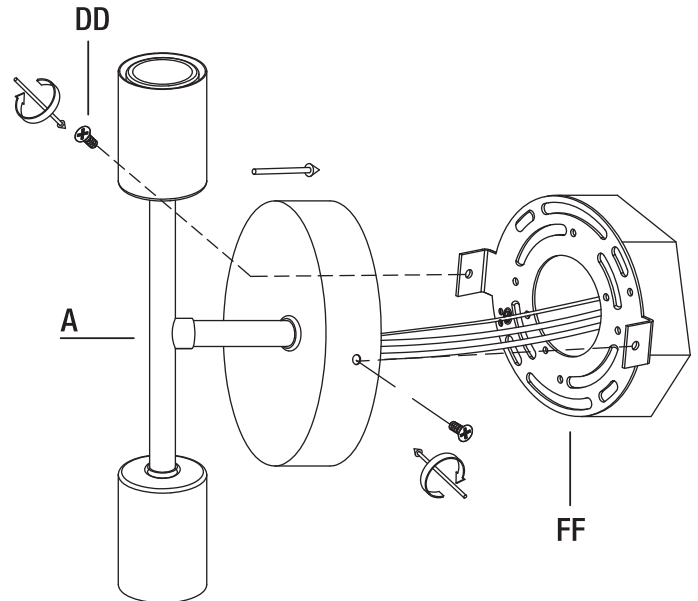
5 Realización de la conexión eléctrica

- Realice las conexiones a un circuito de 120 V CA y 60 Hz.
- Conecte el cable negativo (blanco) del aplique al cable negativo de la caja de conexiones; conecte los cables positivos (negros) del aplique a los cables positivos de la caja de conexiones y conecte los hilos de cobre del aplique alrededor del tornillo verde en el soporte de montaje. Luego únalo a la toma de tierra del suministro de electricidad. Fije todas las conexiones con los conectores de cables (GG) y envuélvalos con cinta aislante (no incluida).
- Introduzca todo el cable sobrante y las conexiones de los cables dentro de la caja de conexiones.



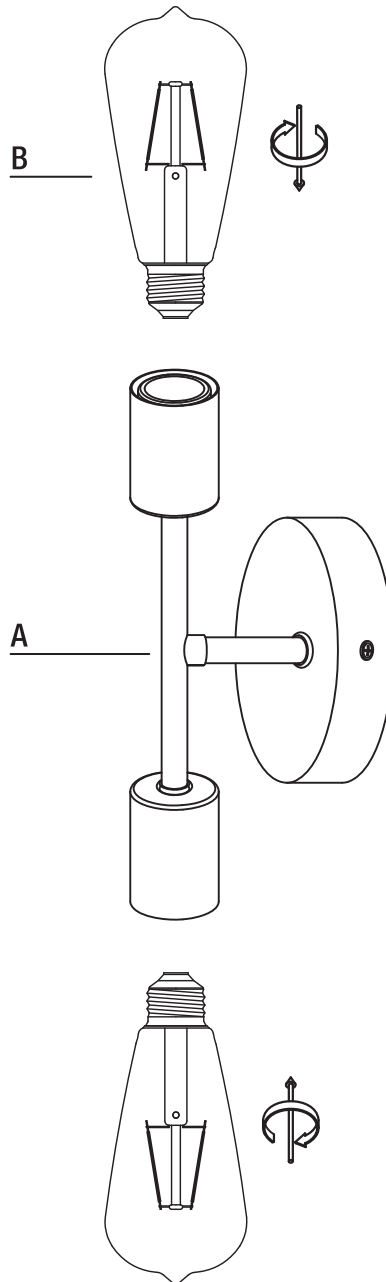
6 Instalación del toldo

- Coloque la lámpara (A) sobre el soporte de montaje (FF) y alinee los agujeros del soporte de montaje (FF) con los agujeros de la lámpara (A) y fíjelos con las placa posterior / tornillos de montaje (DD).



7 Instalación de la bombilla

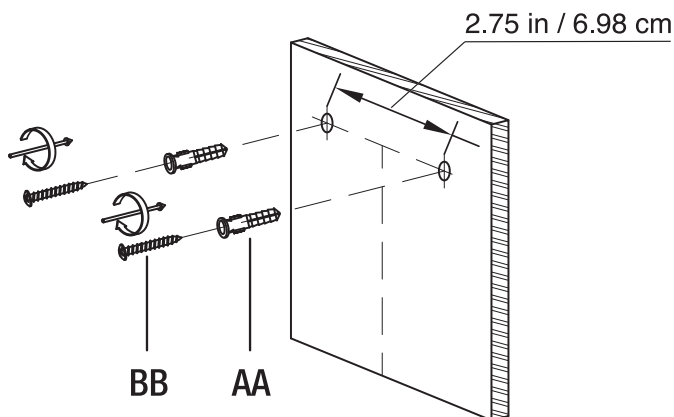
- Coloque la bombilla (B) (no incluida) en el portalámpara de la lámpara (A). Utilice dos máximo de 60 V. Dos bombillas E26 tipo A o S o equivalente LED (no incluidas).



Instalación del enchufe

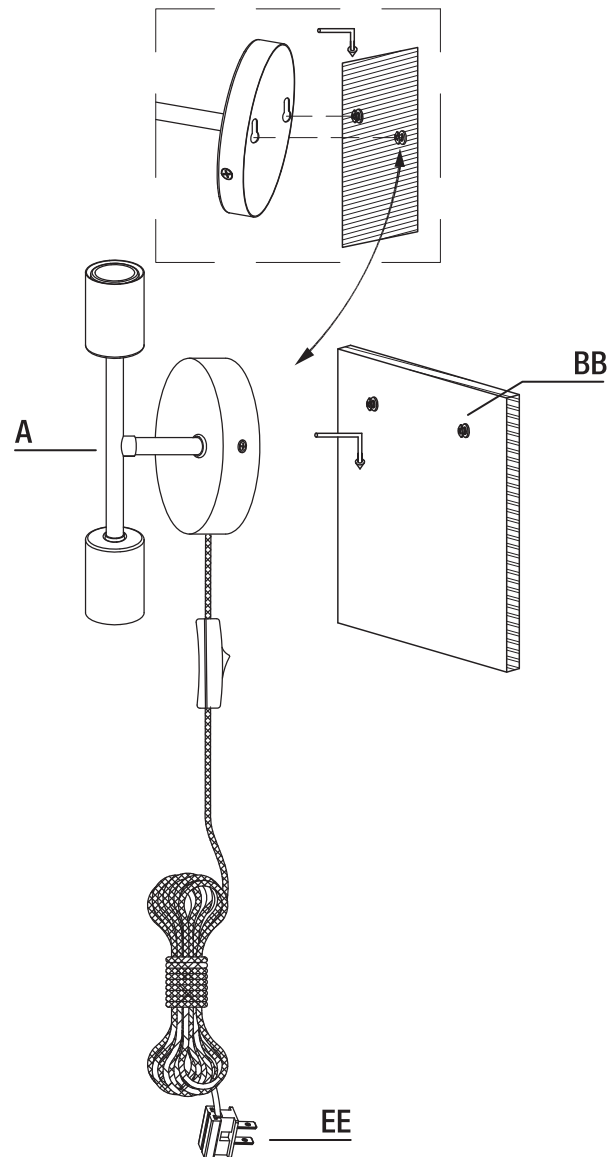
1 Preparación de la instalación

- Desembale con cuidado y coloque todas las piezas sobre una superficie limpia y nivelada.
- Determine la ubicación deseada del aplique asegurándose de que tiene acceso a un toma corriente y de que no hay líneas eléctricas ni cañerías en el lugar en el que pretende fijar los accesorios de montaje.
- Marque las ubicaciones de los anclajes (AA) en la pared y perforo cada agujero de 7 mm de de diámetro.
- Inserte los anclajes (AA) y golpéelos en la pared hasta que queden fijos.
- Coloque dos tornillos de montaje en la pared (BB) en los anclajes (AA) con ayuda de un destornillador. Deje espacio libre suficiente para colocarlos en las ranuras de la cerradura de la lámpara (A).



2 Instalación de la lámpara

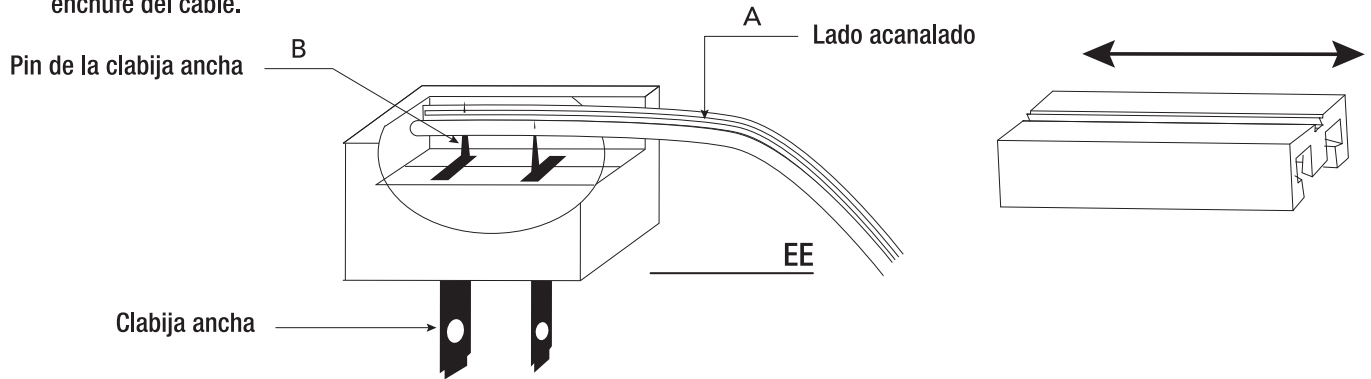
- Alinee las ranuras del ojo de la cerradura de la lámpara (A) con los tornillos de montaje en la pared (BB). Luego empuje suavemente el aplique hacia la pared y deslícelo hacia abajo hasta que quede asegurado.



Instalación del enchufe

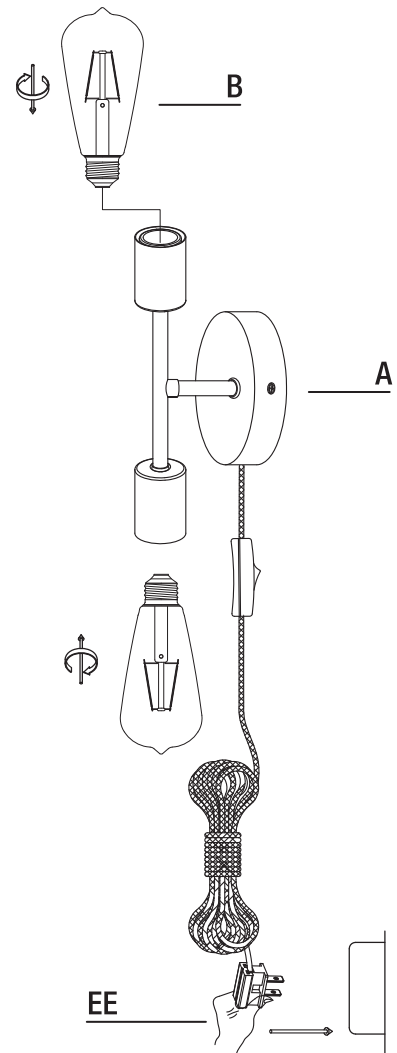
3 Ajuste del cable (opcional)

- El largo del cable entre el enchufe (EE) y el toldo debe ser de al menos 5 pies (152,4 cm). Deslice la tapa del enchufe del enchufe del cable como se muestra en la imagen de abajo (El aislamiento del cable del lado acanalado (neutro) debe ser perforado por la clavija más ancha del enchufe). Corte el cable del largo deseado. Vuelva a conectar el cable al enchufe del cable insertándolo de nuevo en el enchufe del cable y presionando con firmeza hacia abajo. Asegure el cable deslizándolo la tapa del enchufe en el enchufe del cable.



4 Instalación de la bombilla

- Coloque la bombilla (B) (no incluida) en el portalámpara de la lámpara (A). Utilice dos máximo de 60 V. Dos bombillas E26 tipo A o S o equivalente LED (no incluidas).



Cuidado y limpieza



ADVERTENCIA: Antes de limpiar la lámpara, desconecte la alimentación de la lámpara apagando el disyuntor o quitando el fusible de la caja de fusibles.

- Use un paño limpio, húmedo o seco, para frotar la superficie de la lámpara. No use solventes químicos o limpiadores abrasivos.
- Espere que la lámpara se seque por completo antes de volver a conectar la electricidad.

Resolución de problemas

Problema	Causa posible	Solución
La luz no se enciende.	El suministro de alimentación está apagado.	Asegúrese de que el suministro de alimentación esté encendido.
	Hay una falla en la conexión de los cables.	Revise el cableado. Comuníquese con un electricista calificado y autorizado si se siente cómodo resolviendo problemas de cableado.
	Hay un interruptor defectuoso.	Verifique o cambie el interruptor.
	La bombilla está fundida.	Sustituya la bombilla.
El fusible se funde o el disyuntor se dispara cuando se enciende la luz.	Los cables están cruzados o el cable de alimentación no está bien conectado a tierra.	Revise las conexiones de los cables.

Esta luminaria portátil tiene un enchufe polarizado (una clavija es más ancha que la otra) como característica para reducir el riesgo de descarga eléctrica. Este enchufe encajará en un tomacorriente polarizado de una sola manera. Si el enchufe no encaja completamente en el tomacorriente, invierta el enchufe. Si aún así no encaja, comuníquese con un electricista calificado. Nunca lo use con un cable de extensión a menos que el enchufe pueda insertarse completamente. No modifique el enchufe.

HAMPTON BAY®

¿Tiene preguntas o problemas, o le faltan piezas? Antes de devolver a la tienda,
llame a Atención al Cliente de Hampton Bay Collection
Lunes a viernes de 8 a.m. a 7 p.m., EST, y los sábados de 9 a.m. a 6 p.m., EST

1-855-HD-HAMPTON

HAMPTONBAY.COM

Guarde este manual para su uso futuro.