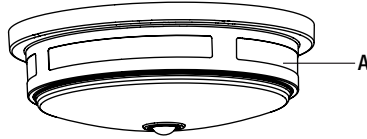


USE AND CARE GUIDE

11IN. FLUSHMOUNT WITH MOTION SENSOR

PACKAGE CONTENTS

Part	Description	Quantity
A	Fixture Body	1



HARDWARE INCLUDED

Part	Description	Quantity
AA	Mounting Bracket	1
BB	Mounting Screw (for Bracket)	2
CC	Wire Connector	3



NOTE: Keep your receipt and these instructions for proof of purchase.

WARNING: RISK OF ELECTRIC SHOCK. Ensure the electricity to the wires you are working on is shut off. Either remove the fuse or turn off the circuit breaker before removing an existing light fixture or installing the new one.

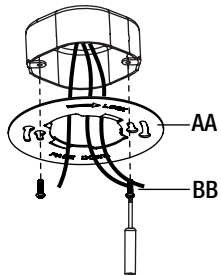
If you are unfamiliar with electrical installations, we recommend you contact a qualified electrician to do the installation.

INSTALLATION

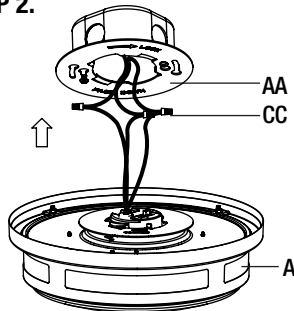
Select a suitable location that can support the weight of the fixture. Determine the method for mounting the fixture before drilling, based on the type of ceiling.

- Pass the hot and neutral (black and white) wires from the electrical outlet box through the middle hole of the mounting bracket (AA).
Align the mounting bracket (AA) using the mounting screws (BB) and tighten securely to the electrical box.
- Connect the hot and neutral (black and white) wires from the J-box to the same color wires from the fixture body (A). Connect the grounding wire from the J-box to the green wire from fixture base (A). Cover the wire connections using the wire connectors (CC). Make sure to fasten them well.
- Cover the wire connectors (CC) with electrical tape for a more secure connection.
- Position the wires back inside the electrical box.
- Align the side slots on the fixture body (A) with the mounting bracket (AA) and fix the fixture body (A) securely by carefully rotating in clockwise the side slots inside the mounting bracket (AA).
- Restore power at the electrical panel. Turn on the light switch to activate the fixture.

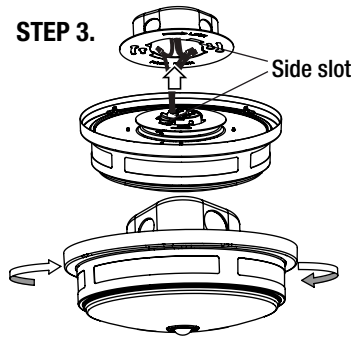
STEP 1.



STEP 2.



STEP 3.



MULTIPLE SETTING FEATURES INCLUDE: Dusk-to-Dawn, Motion and Disable

Use slide switch on back of fixture to make your selection prior to installation.

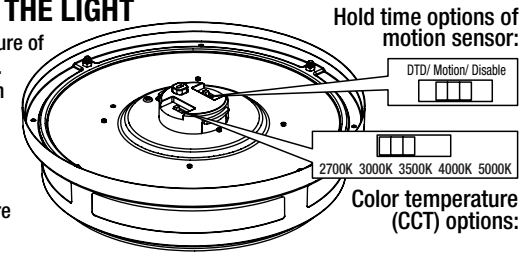
- Dusk to Dawn (DTD):** Allows the fixture to come on when darkness is sensed at 100% lumen output.
- Motion:** Allows the fixture to come on at dusk and then drop down to 30% lumen output until motion is sensed and then the lumen output boosts up to 100% and holds that for 5 minutes until motion is no longer sensed.
- Disable:** Allows the fixture to be switch controlled only. In this mode, by toggling the wall switch within 3 seconds, the end user can set the light level to 30% or 100%.
- NOTE:** The detected range is 15ft.

ADJUSTING THE COLOR TEMPERATURE OF THE LIGHT

This LED light fixture allows you to customize the color temperature of the light using three settings: soft white, bright white, or daylight.

- Choose your favorite correlated color temperature (CCT) from three options: 2700K warm white, 3000K soft white, 3500K neutral white, 4000K bright white, or 5000K daylight.
- Move the toggle switch on the fixture body (A) to make your selection before inserting into bracket or ceiling.

NOTE: The factory setting for the correlated color temperature (CCT) is 2700K.



CARE AND CLEANING

CAUTION: Before attempting to clean the tube and luminaire/light fixture, disconnect the power to the fixture by turning the breaker off or removing the fuse from the fuse box. Clean with a soft, dry cloth. Do not use cleaners with chemicals, solvents, or harsh abrasives. Do not use liquid cleaner on the LEDs, LED driver, or wiring.

TROUBLESHOOTING

Minor problems often can be fixed without the help of an electrician.

WARNING: Before doing any work on the fixture, disconnect power to the light fixture.

Problem	Possible Cause	Solution
The fixture will not light.	The power is off.	Ensure the power supply is on.
	The circuit breaker is off.	Ensure the circuit breaker is in the on position.
	There is a bad connection.	Check to ensure proper wire connections are made. Contact a qualified electrician.
	There is a defective switch.	Contact a qualified electrician.
The fuse blows or the circuit breaker trips when the light is turned on.	The wires are crossed or the power wire is grounding out.	Check the wire connections. Contact a qualified electrician or call Hampton Bay customer service 1-855-HD-HAMPTON.

WARNING: Carefully read and understand the information given in this manual before beginning the assembly and installation. Failure to do so could lead to electric shock, fire, or other injuries which could be hazardous or even fatal. • Ensure the electricity to the wires you are working on is shut off. Either remove the fuse or turn off the circuit breaker. • To reduce the possibility of serious injury, always take the proper precautions and unplug the fixture before moving or cleaning. • Risk of fire or electric shock.

NOTICE: This equipment has been tested and found to comply with the limits for a Class B digital device, pursuant to Part 15 of the FCC Rules. These limits are designed to provide reasonable protection against harmful interference in a residential installation. This equipment generates, uses and can radiate radio frequency energy and, if not installed and used in accordance with the instructions, may cause harmful interference to radio communications. However, there is no guarantee that interference will not occur in a particular installation. If this equipment does cause harmful interference to radio or television reception, which can be determined by turning the equipment off and on, the user is encouraged to try to correct the interference by one or more of the following measures: Reorient or relocate the receiving antenna, increase the separation between the equipment and the receiver, connect the equipment into an outlet on a circuit different from that to which the receiver is connected, and consult the dealer or an experienced radio/TV technician for help. Changes or modifications not expressly approved by the party responsible for compliance could void the user's authority to operate the equipment.

WARRANTY

WHAT IS COVERED

The manufacturer warrants this lighting fixture to be free from defects in materials and workmanship for a period of five (5) years from date of purchase. This warranty applies only to the original consumer purchaser and only to products used in normal use and service. If this product is found to be defective, the manufacturer's only obligation, and your exclusive remedy, is the repair or replacement of the product at the manufacturer's discretion, provided that the product has not been damaged through misuse, abuse, accident, modifications, alterations, neglect, or mishandling.

WHAT IS NOT COVERED

This warranty shall not apply to any product that is found to have been improperly installed, set-up, or used in anyway not in accordance with the instructions supplied with the product. This warranty shall not apply to a failure of the product as a result of an accident, misuse, abuse, negligence, alteration, faulty installation, or any other failure not relating to faulty material or workmanship. This warranty shall not apply to the finish on any portion of the product, such as surface and/or weathering, as this is considered normal wear and tear.

The manufacturer does not warrant and specifically disclaims any warranty, whether express or implied, of fitness for a particular purpose, other than the warranty contained herein. The manufacturer specifically disclaims any liability and shall not be liable for any consequential or incidental loss or damage, including but not limited to any labor / expense costs involved in the replacement or repair of said product.

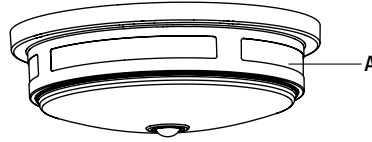
Contact the Customer Service Team at 1-855-HD-HAMPTON or visit www.HAMPTONBAY.com.

MANUAL DE USO Y CUIDADO

LÁMPARA EMPOTRADA DE 26.7CM CON SENSOR DE MOVIMIENTO

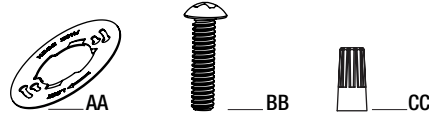
CONTENIDO DEL PAQUETE

Pieza	Descripción	Cantidad
A	Cuerpo de lámpara	1



MATERIALES INCLUIDOS

Pieza	Descripción	Cantidad
AA	Soporte de montaje	1
BB	Tornillo de montaje (por caja eléctrica)	2
CC	Conectores de cables	3



NOTA: Guarde el recibo de compra y estas instrucciones como prueba de compra.

ADVERTENCIA: RIESGO DE DESCARGA ELÉCTRICA. Asegúrese de cortar el suministro eléctrico en los cables con los que trabajará. Extraiga los fusibles o apague el cortacircuitos antes de quitar el aparato de iluminación existente o instalar uno nuevo.

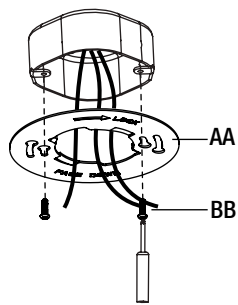
Si no está familiarizado con las instalaciones eléctricas, le recomendamos que haga que un electricista calificado se ocupe de la instalación.

INSTALACIÓN

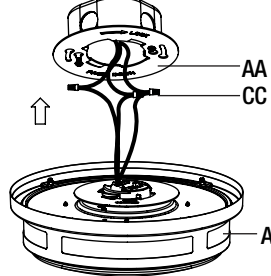
Seleccione una ubicación adecuada que pueda soportar el peso de la lámpara. Determine el método de montaje de la lámpara antes de la perforación, en función del tipo de techo.

- Pase los cables vivo y neutro (negro y blanco) desde la caja eléctrica a través del orificio central del soporte de montaje (AA). Alinee el soporte de montaje (AA) con los tornillos de montaje (BB) y apriete firmemente a la caja eléctrica.
- Conecte los cables vivo y neutro (negro y blanco) de la caja de conexiones a los cables del mismo color del cuerpo de la lámpara (A). Conecte el cable de conexión a tierra de la caja de conexiones al cable verde del cuerpo de la lámpara (A). Cubra las conexiones de cables con los conectores de cables (CC). Asegúrate de sujetarlos bien.
- Cubra los conectores de cables (CC) con cinta aislante para una conexión más segura.
- Coloque los cables dentro de la caja eléctrica.
- Alinee las ranuras laterales de la caja de la lámpara (A) con el soporte de montaje (AA) y fije el cuerpo de la lámpara (A) de forma segura con cuidado girando hacia la derecha las ranuras laterales dentro del soporte de montaje (AA).
- Restablece la energía en el panel eléctrico. Encienda el interruptor de luz para activar la lámpara.

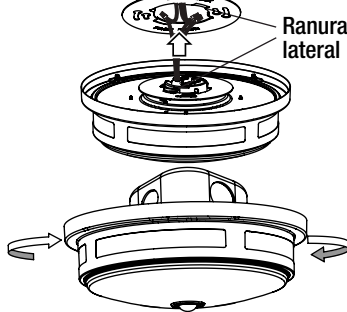
PASO 1.



PASO 2.



PASO 3.



MÚLTIPLE CARACTERÍSTICAS DE CONFIGURACIÓN: Dusk-to-Dawn, Motion y Disable

Usa el deslizante en la parte de atrás para hacer tu selección antes de instalarlo.

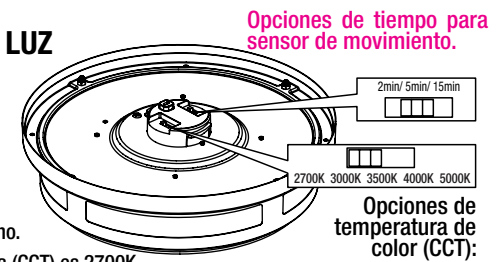
- Dusk to Dawn (DTD):** Permite que la lámpara se encienda cuando está oscuro y omite los lúmenes a 100%
- Motion:** Permite que la lámpara se encienda al anochecer, luego baja a 30% de lúmenes hasta que detecta movimiento y los lúmenes regresan a 100% por 5 minutos hasta que ya no detecta movimiento.
- Disable:** Permite que la lámpara sea controlada por interruptor únicamente. En este modo, alternando el interruptor dentro de 3 segundos, el usuario puede ajustar el nivel de luz a 30% o 100%. Aviso: El rango de detección es 15 pies.

AJUSTAR LA TEMPERATURA DE COLOR DE LA LUZ

Este lámpara LED le permite ajustar la temperatura de color de la luz usando tres ajustes: blanco suave, blanco brillante, o luz del día.

- Cambie la temperatura de color correlacionada (CCT) favorita de tres opciones: 2700K blanco cálido, 3000K blanco suave, 3500K blanco brillante, 4000K blanco frío, or 5000K luz del día.
- Mueva el interruptor de palanca en la caja de la lámpara (A) para hacer su selección antes de insertarlo en el soporte o el techo.

NOTA: El ajuste inicial de la temperatura de color correlacionada (CCT) es 2700K.



CUIDADO Y LIMPIEZA

PRECAUCIÓN: Antes de limpiar la lámpara, desconecte el suministro eléctrico hacia ésta apagando el cortacircuitos o extrayendo el fusible de la caja de fusibles. Limpie la lámpara con un paño suave y seco. No utilice limpiadores con productos químicos, solventes o abrasivos. No use limpiador líquido en las LED, en el controlador LED ni en los cables.

SOLUCIÓN DE PROBLEMAS

Los problemas menores se pueden arreglar generalmente sin la ayuda de un electricista.

ADVERTENCIA: Antes de realizar cualquier trabajo en la lámpara, desconecte la electricidad que la alimenta.

Problema	Causa posible	Medida correctiva
La lámpara no enciende.	El suministro eléctrico está cortado.	Asegúrese de que el suministro eléctrico esté activado.
	El interruptor está apagado.	Asegúrese de que el interruptor esté en la posición de encendido.
	Hay una mala conexión.	Asegúrese de que se hayan conectado los cables de forma correcta. Comuníquese con un electricista calificado.
El fusible se quema o el disyuntor se abre cuando se enciende la lámpara.	Hay un interruptor defectuoso.	Comuníquese con un electricista calificado.
	Los cables están cruzados o el cable de suministro eléctrico no está puesto a tierra.	Verifique las conexiones de los cables. Comuníquese con un electricista calificado o llame al Centro de Atención al Cliente de Hampton Bay 1-855-HD-HAMPTON.

ADVERTENCIA: Lea cuidadosamente y comprenda la información incluida en este manual antes de comenzar el armado e instalación. No hacerlo puede provocar descarga eléctrica, incendio, u otras lesiones que pueden ser graves o mortales. • Asegúrese de cortar el suministro eléctrico en los cables con los que trabajará. Extraiga los fusibles o apague el cortacircuitos. • Para reducir el riesgo de lesiones graves, siempre tome las precauciones adecuadas y desenchufe la lámpara antes de moverla o limpiarla. • Riesgo d'incendie ou de choc électrique.

AVISO: Este equipo ha sido probado y se halló que cumple con los límites establecidos para la clase B de dispositivos digitales, conforme a la Parte 15 de las Normas de FCC. Estos límites se establecen para brindar protección razonable contra interferencia dañina en una instalación residencial. Este equipo genera, utiliza y puede irradiar energía de frecuencias de radio y, si no se instala conforme a las instrucciones, puede provocar interferencia dañina a las comunicaciones de radio. Sin embargo, no existe garantía de que la interferencia no se produzca en una instalación en particular. Si este equipo produce interferencia dañina a la recepción de radio o televisión, lo que puede determinarse encendiendo y apagando el equipo, se insta al usuario a intentar corregir la interferencia mediante uno de los siguientes métodos: Cambie la orientación o ubicación de la antena receptora. Aumente la separación entre el equipo y el receptor. Conecte el equipo en un tomacorriente que esté en un circuito diferente al cual está conectado el receptor. Consulte con el representante o con un técnico experimentado en radio y televisión para solicitar asistencia.

GARANTÍA

CUBRE

El fabricante garantiza que este aparato de iluminación no tendrá defectos en los materiales o en la mano de obra por un período de cinco (5) años desde la fecha de compra. Esta garantía se aplica sólo al comprador consumidor original y sólo a los productos que se utilizan y reciben servicio en forma normal. Si se encuentra que este producto tiene defectos, la única obligación del fabricante, y su exclusiva solución, es reparar o reemplazar el producto a su entera discreción, siempre y cuando el producto no se haya dañado debido al mal uso, abuso, accidente, modificaciones, alteraciones, negligencias o mal manejo del mismo.

NO CUBRE

Esta garantía no se aplica a ningún producto que se ha instalado incorrectamente, ajustado o utilizado en una forma que no concuerde con las instrucciones suministradas junto con el producto. Esta garantía no se aplicará a fallas del producto como resultado de un accidente, uso incorrecto, abuso, negligencia, alteración, instalación defectuosa, o ninguna otra falla no relacionada con el material o mano de obra defectuosa. Esta garantía no se aplica a los acabados en ninguna parte del producto, tal como la superficie ni a la acción de los elementos, ya que esto se considera desgaste normal.

El fabricante no garantiza y no acepta responsabilidad, ya sea expresa o implícita de la idoneidad para un fin particular, a excepción de la garantía contenida en el presente. El fabricante niega específicamente cualquier responsabilidad y no será responsable por daños o pérdidas indirectas o consecuenciales, e incluye pero no se limita a los costos de mano de obra, gastos relacionados en el reemplazo o reparación de dicho producto.

Comuníquese con el equipo de Servicio al Cliente al 1-855-HD-HAMPTON o visite www.HAMPTONBAY.com.