



EVOCA 20P

20W 2-Way Projection Speaker for PA Applications
Proiettore Sonoro a 2-Vie da 20W per applicazioni PA

en-ita

User Manual Manuale d'uso

HELIN
Set up your solutions

Please read this manual carefully and keep it for future reference
Leggete questo manuale e conservatelo per future consultazioni





Set up your solutions

Dear value Customer,

First, thank you for purchasing a HELVIA® product. Our mission is to offer solutions based on the most up-to-date technologies for all systems integration needs in the private, commercial and corporate sectors.

We hope you are satisfied with this product and, if you wish to participate, we would be very pleased to receive your feedback on the operation of this product and possible improvements for the future. You can go to "CONTACT" section of www.helviasystems.com and send an e-mail with your opinion; this would help us make equipment that are closer to the real needs of our customers.

Finally, please read this user manual carefully before using the product; incorrect use could cause damages to you and the product. Take care!

The HELVIA team

Gentile Cliente,

Prima di tutto, grazie per aver acquistato un prodotto HELVIA®. La nostra missione è di offrire soluzioni basate sulle tecnologie più aggiornate a tutte le esigenze di integrazione di sistemi nei settori privati, commerciali e corporate.

Speriamo che siate soddisfatti da questo prodotto e, qualora vogliate partecipare, saremmo molto lieti di poter ricevere il vostro feedback sul funzionamento del prodotto e su possibili miglioramenti da apportare in futuro. Potete andare sulla sezione CONTATTACI del sito www.helviasystems.com inviare una e-mail con la vostra opinione; questo ci aiuterebbe a realizzare apparecchiature sempre più vicine alle reali esigenze dei Clienti.

Vi preghiamo, infine, di leggere attentamente questo manuale di istruzioni prima di utilizzare il prodotto; un uso incorretto potrebbe causare danni a voi e al prodotto stesso: pensateci!

Il team HELVIA

TABLE OF CONTENTS

1. IMPORTANT SAFETY INSTRUCTIONS.....	3
2. UNPACKING	3
3. PRODUCT OVERVIEW	4
3.1. Features:	4
4. PRODUCT APPEARANCE.....	5
5. INSTALLATION.....	5
5.1. Speaker Connection.....	6
6. UNDER-POWERING VS OVER-POWERING.....	6
7. Frequency Response Chart.....	7
8. Specifications.....	7
9. WARRANTY AND SERVICE	8
10. WARNING	8

1. IMPORTANT SAFETY INSTRUCTIONS

- Read these instructions
- Keep these instructions
- Heed all warning
- Follow all instructions

Servicing

Do not implement any servicing other than those means described in the manual. Refer all servicing to qualified service personnel only. Only use accessories/attachments or parts recommended by the manufacturer.

2. UNPACKING

Thank you for purchasing your EVOCA 20P sound projector. All units have been rigorously tested before leaving the factory. Carefully unpack the carton and check the contents to ensure that all parts are present and in good conditions:

- 1x EVOCA 20P sound projector

- This User manual

If anything damaged during transport, notify the shipper immediately and keep packing material for inspection. Again, please save its carton and all packing materials. If the unit must be returned to the manufacturer, it is important that the unit is returned in the original manufacturer's packing. Please do not take any action without first contacting us.

Our products are subject to a continuous process of further development. Therefore modifications to the technical features remain subject to change without further notice.

3. PRODUCT OVERVIEW

HELVIA EVOCA 20P is high efficiency sound projectors designed to provide good speech intelligibility and background music in a wide variation of applications, and are perfect suited to be used in large 100V broadcast systems such as shopping malls, stations, airports, etc.

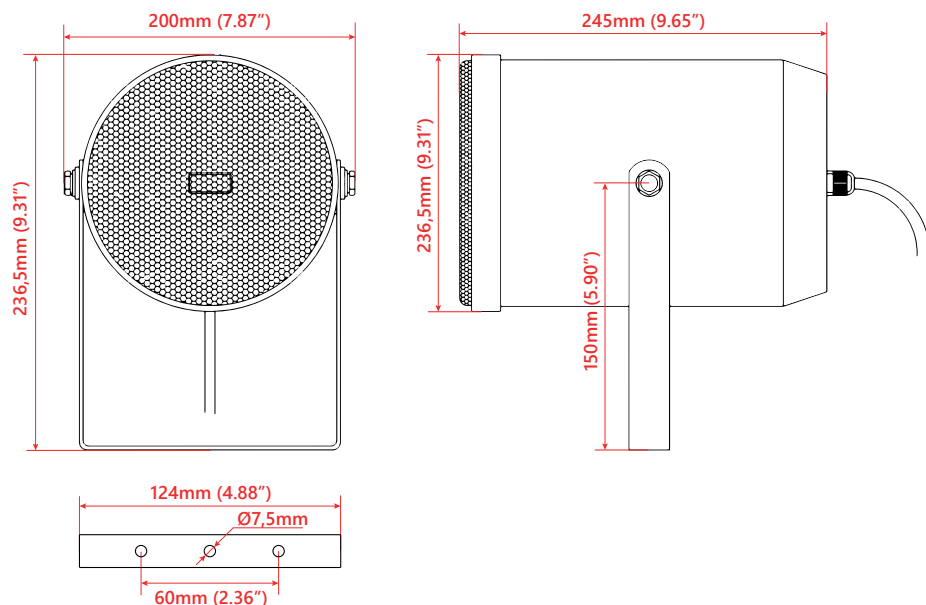
It is fitted with a 6.5" broadband loudspeaker and the power is adjustable by the integrated 100V line transformer with power taps for 20Watt, 10Watt and 5Watt at 100 Volt. The speaker can be easily mounted to any wall or ceiling by using the stainless-steel mounting bracket.

Thanks to the weatherproof treated ABS housing with white weatherproof coated aluminum grill, the speaker has an IP56 Ingress Protection standard, which make it suitable for indoor as well as outdoor installations.

3.1. Features:

- High Speech Intelligibility and Sound Quality
- Integrated 100V Line Transformer with 3 power taps
- 6.5inch 2-Way Coaxial Speaker System
- Easily mounted to any wall or ceiling
- IP56 Ingress Protection Standard
- Weatherproof Treated ABS Housing
- Weatherproof Coated Aluminum Grill

4. PRODUCT APPEARANCE




5. INSTALLATION


Read these instructions carefully before installing and using the product.

When the speaker is installed on ceilings or walls, check that the structure is reliable and the speaker is firmly attached.

Do not use nails, adhesives or other unauthorized devices. Long-term use and vibrations may cause it to fall easily.

Do not listen to sound at a very high level when you are changing the input source (for example, from FM Tuner to CD player). Please be sure the power amplifier is turned off or master volume is at lower level.

 **The installer is responsible of installation. Please pay attention to install speakers according to local safety regulations.**

 **When manage the speaker, be careful not to touch or load the front of the speaker net with hard facing, otherwise it will deform the net.**

5.1. Speaker Connection

EVOCA 20P sound projector is equipped with a built-in line transformer with 3 power taps, to better adapt each speaker to the type of line (constant voltage @ 100V), the power of the amplifier, and the number of speakers in the system.


When connect the speaker to the 100V line, pay attention to wire colors. Please refer to the following table when connect them to the line.

Wire Color	EVOCA 20P
Black	Ground
Red	5W
Green	10W
White	20W

6. UNDER-POWERING VS OVER-POWERING

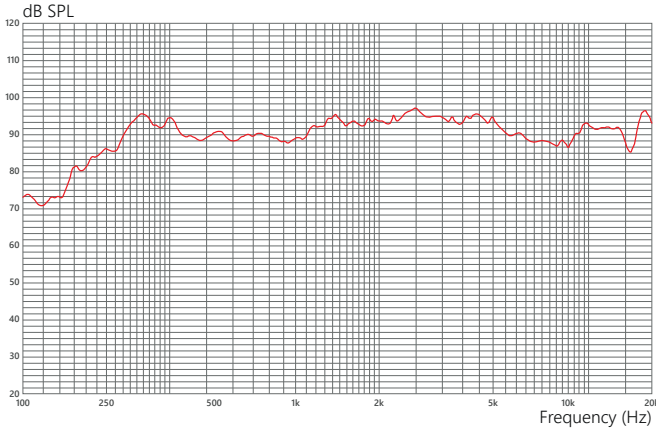
Most speaker damages are caused by amplifiers with too little power (wattage). Overdriven amplifiers clip output waveforms and send distortion to the speakers. Clipping is usually audible; it may vary from a harsh sound to a fuzzy or unclear sound.

If you hear this condition at loud volume levels, turn down the amplifier volume until the distortion is no longer present. Damages caused by operating the speakers at distorted volume levels are no covered by warranty.

 **NOTE:** Total number of speakers multiplied by tap value cannot exceed the output power (in watts) of the 100V amplifier. If, for instance, you're going to install 5 EVOCA 20P sound projectors with 20W power (white wire) on a 100V line, you need an amplifier with at least $5 \times 20 = 100\text{W}$ RMS power. A good rule of thumb is to use an amplifier with 20% greater power; in this case, an amplifier with 120W or more.

7. FREQUENCY RESPONSE CHART

NOTE: Frequency chart below shows dB SPL (1W @ 1m).



8. SPECIFICATIONS

System type	Coaxial 2-Way Speaker
RMS Power @ 100V	20W / 10W / 5W
Impedance	500Ω / 1kΩ / 2kΩ
Frequency Range	100Hz-20KHz
Sensitivity	85dB (1W@1m)
Low Frequency Woofer	6.5" PP Cone Woofer
High Frequency Driver	0.5" PEI Tweeter
Ingress Protection Rating	IP56
Operating Temperature	-20°C to + 60°C
Construction	ABS
Mounting	Steel C-Bracket
Mounting holes	3x Ø7.5mm (0.03 inch) holes with 30mm (1.2 inch) space
Front finish	Aluminum Grill
Color	White
Dimensions (Ø×D)	177 × 260 mm (6.97 × 10.24 inch)
Projector Weight	2 kg – 4.4 lbs.
Packing Size	195 × 185 × 300 mm (7.68 × 7.28 × 11.81 inch)
Gross Weight	2 kg – 4.4 lbs.

Our products are subject to change. Modifications to technical features remain subject to change without notice

9. WARRANTY AND SERVICE

All HELVIA® products are covered by warranty according to European regulations (2 years in the case of purchase by private person - B2C; 1 year in the case of purchase by company - B2B). The warranty is valid from the date of purchase by the end user (private individual or company), indicated in the purchase document (receipt in the case of private person; invoice in the case of company). The following cases / components are not covered by the above warranty:

- All accessories supplied with the product;
- Improper use;
- Failure due to wear and tear;
- Any unauthorized modification of the product by the user or third parties.

HELVIA must meet the warranty obligations due to any non-compliant materials or manufacturing defects, by remedying free of charge at HELVIA's discretion by either repairing or replacing specific parts or the entire equipment. Any defective parts removed by a product in the event of a warranty claim become property of HELVIA.

During the warranty period, defective products can be returned to HELVIA retailer or installer with proof of original purchase (receipt or invoice). To avoid damage during transport, please use the original packaging, if available. For more information, visit the website: www.helviasystems.com.

10. WARNING

READ CAREFULLY - only for EU and EEA (Norway, Iceland and Liechtenstein).



This symbol indicates that the product must not be disposed of with household waste, according to the WEEE directive (2002/96/EC and subsequent amendments) and national legislation.

The product must be delivered to a designated waste collection center (e.g. on an authorized one-for-one basis when you buy a new similar product, or to an authorized collection site for recycling waste electrical and electronic equipment).

Improper handling of this type of waste can have a negative impact on the environment and human health due to potentially dangerous substances that are generally associated with electrical and electronic equipment. At the same time, your cooperation in the proper disposal of this product will contribute to the effective use of natural resources.

For more information about where you can drop off your waste equipment for recycling, please contact your local city office, waste authority, approved WEEE scheme or your household waste disposal service.

SOMMARIO

1. IMPORTANTI ISTRUZIONI DI SICUREZZA.....	9
2. CONTENUTO DELL'IMBALLO.....	9
3. DESCRIZIONE DEL PRODOTTO.....	10
3.1. Caratteristiche:.....	10
4. ASPETTO DEL PRODOTTO	11
5. INSTALLAZIONE	11
5.1. Connessione del Diffusore.....	12
6. SCELTA DELL'AMPLIFICATORE.....	12
7. Risposta in Frequenza.....	13
8. Specifiche TECNICHE	13
9. GARANZIA E ASSISTENZA.....	14
10. AVVISO	14

1. IMPORTANTI ISTRUZIONI DI SICUREZZA

- Leggete queste istruzioni
- Conservate queste istruzioni
- Rispettate tutte le avvertenze
- Seguite tutte le istruzioni

Manutenzione

Non effettuate qualsiasi altro intervento al di fuori di quelli descritti nel manuale. Per eventuale assistenza rivolgetevi solo a personale qualificato. Utilizzate solo accessori / componenti suggeriti dal produttore.

2. CONTENUTO DELL'IMBALLO

Grazie per aver acquistato il proiettore sonoro EVOCA 20P. Tutte le unità sono state rigorosamente testate prima di lasciare la fabbrica. Disimballare con cura la confezione e controllare il contenuto per assicurarsi che tutte le parti siano presenti e in buone condizioni:

- 1x Proiettore Sonoro Evoca 20P
- Questo manuale di istruzioni

In caso di danni durante il trasporto, informare immediatamente lo spedizioniere e conservare il materiale di imballaggio per l'ispezione. Ancora una volta, si prega di conservare la confezione e tutti i materiali di imballaggio. Se l'unità deve essere restituita al produttore, è importante che questa venga restituita nella confezione originale del produttore. Si prega di non intraprendere alcuna azione senza prima averci contattato.

I nostri prodotti sono soggetti a un processo continuo di sviluppo. Pertanto, le modifiche alle caratteristiche tecniche rimangono soggette a modifiche senza preavviso.

3. DESCRIZIONE DEL PRODOTTO

HELVIA EVOCA 20P è un proiettore audio ad alta efficienza progettato per fornire una buona intelligibilità vocale e musica di sottofondo in un'ampia gamma di applicazioni. È perfetto per l'utilizzo in grandi sistemi audio da 100V come centri commerciali, stazioni, aeroporti, ecc.

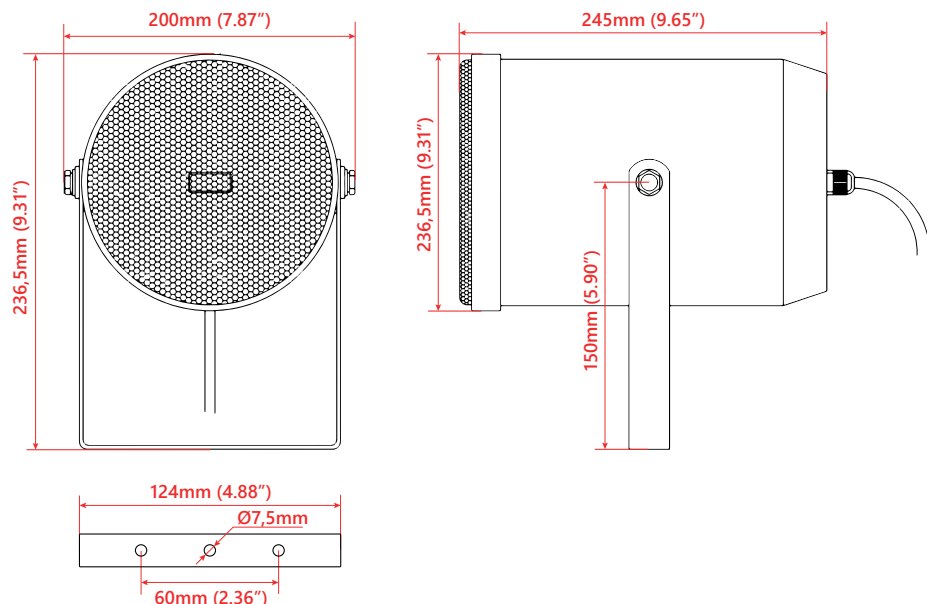
Al suo interno è presente un altoparlante coassiale con woofer da 6.5" tweeter da 0.5". La potenza è regolabile grazie al trasformatore di linea integrato da 100V con uscite da 20W, 10W e 5W a 100V. EVOCA 20P può essere facilmente montato su qualsiasi parete o soffitto utilizzando la staffa di montaggio in acciaio inossidabile.

Grazie alla struttura in ABS trattato e alla griglia in alluminio rivestito, entrambi resistenti alle intemperie, questo proiettore offre uno standard di protezione IP56, che lo rende adatto per installazioni sia all'interno che all'esterno.

3.1. Caratteristiche:

- Elevate intelligibilità del parlato e qualità del suono
- Trasformatore di linea a 100V integrato con 3 livelli di potenza
- Sistema a 2-Vie con Altoparlante Coassiale da 6.5"
- Installabile facilmente su qualsiasi muro o soffitto
- Standard di Protezione IP56
- Struttura in ABS trattato resistente alle intemperie
- Griglia in alluminio rivestito resistente alle intemperie

4. ASPETTO DEL PRODOTTO



5. INSTALLAZIONE


Leggere attentamente queste istruzioni prima di installare e utilizzare il prodotto.

Quando l'altoparlante è installato su un soffitto o un muro, verificare che la struttura sia affidabile e che l'altoparlante sia saldamente fissato.

Non utilizzare chiodi, adesivi o altri dispositivi non autorizzati. L'uso a lungo termine e le vibrazioni possono far cadere il diffusore facilmente.

Non ascoltare l'audio a un livello molto alto quando si cambia la sorgente di ingresso (ad esempio, dal sintonizzatore FM al lettore CD). Assicurarsi che l'amplificatore di potenza sia spento o che il volume principale sia al livello più basso.

 **L'installatore è responsabile dell'impianto. Prestare attenzione all'installazione degli altoparlanti secondo le norme di sicurezza locali.**

 **Quando maneggiate il diffusore, fare attenzione a non toccare la parte anteriore della rete, altrimenti si rischia di deformarla.**

5.1. Connessione del Diffusore


Il GLOBE-410W è dotato di un trasformatore di linea incorporato con 3 livelli di potenza, per adattare meglio ciascun altoparlante al tipo di linea (tensione costante @ 100 V), alla potenza dell'amplificatore e al numero di altoparlanti sulla linea. Quando si collega l'altoparlante alla linea a 100V, prestare attenzione ai colori dei fili. Fare riferimento alla tabella seguente quando si collegano alla linea. E stringere la vite a stella per fissare il vetro.

Colore Filo	GLOBE-410W
Nero	Massa
Rosso	5W
Verde	10W
Bianco	20W

6. SCELTA DELL'AMPLIFICATORE

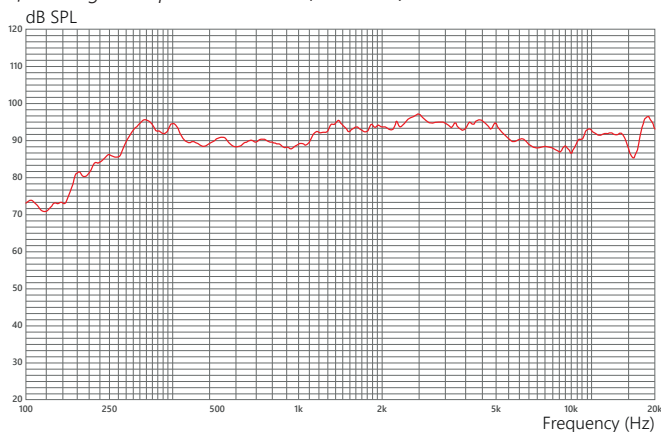
La maggior parte dei danni ai diffusori è causata da amplificatori con una potenza (wattaggio) troppo bassa. Gli amplificatori sottodimensionati schiacciano (o meglio "squadrono") le forme d'onda in uscita e inviano segnali distorti ai diffusori. Generalmente questo fenomeno è udibile sotto forma di distorsione; e l'effetto può variare da un suono aspro a un suono indistinto o poco chiaro.

Se si riconosce questa condizione ad alti livelli di volume, abbassare il volume dell'amplificatore fino a quando la distorsione non è più presente. I danni causati dal funzionamento degli altoparlanti a livelli di volume distorti non sono coperti da garanzia.

 **NOTA:** il numero totale di altoparlanti moltiplicato per il valore di potenza di ciascun diffusore non può superare la potenza di uscita (in watt) dell'amplificatore. Se, ad esempio, si usano 5 proiettori ad una potenza di 20W ciascuno su una linea a 100V, è necessario un amplificatore con almeno $5 \times 20 = 100W$. Una buona regola è quella di usare un amplificatore con una potenza maggiore del 20%; in questo caso sarà almeno 120W.

7. RISPOSTA IN FREQUENZA

NOTA: Tutti i grafici di seguito esprimono dB SPL (1W @ 1m).



8. SPECIFICHE TECNICHE

Tipo di Diffusore	Altoparlante a 2-Vie Coassiale
Potenza RMS @ 100V	20W / 10W / 5W
Impedenza	500Ω / 1KΩ / 2KΩ
Risposta in Frequenza	100HZ-20KHz
Sensibilità	85dB (1W @ 1m)
Trasduttore LF	Woofers 6.5" con cono in PP
Trasduttore HF	Tweeter in PEI da 0.5"
Grado Protezione	IP56
Temperatura di esercizio	da -20°C a +60°C
Struttura esterna	ABS
Montaggio	Staffa a C in acciaio inox
Fori di fissaggio	3 fori da Ø7.5mm con 30mm (1.2inch) di distanza
Finitura frontale	Griglia in Alluminio Trattato
Colore	Bianco
Dimensioni (Ø × D)	177 × 260 mm (6.97 x 10.24 inch)
Peso Proiettore	2 kg – 4.4 lbs.
Dimensioni Imballo	195 x 185 x 300 mm (7.68 x 7.28 x 11.81 inch)
Peso Lordo	2 kg – 4.4 lbs.

I nostri prodotti sono soggetti a continui miglioramenti. Modifiche alle caratteristiche possono essere apportate senza preavviso.

9. GARANZIA E ASSISTENZA

Tutti i prodotti HELVIA® sono coperti da garanzia secondo le normative europee (2 anni in caso di vendita finale a privato - B2C; 1 anno in caso di vendita finale ad azienda - B2B). Questa garanzia è valida dalla data di acquisto da parte dell'utilizzatore finale (privato o azienda che sia), indicata nel documento di acquisto (scontrino in caso di privato; fattura in caso di azienda). I seguenti casi / componenti non sono coperti dalla garanzia di cui sopra:

- Tutti gli accessori forniti con il prodotto;
- Uso improprio;
- Guasto dovuto all'usura;
- Ogni modifica non autorizzata del prodotto effettuata dall'utente o da terzi.

HELVIA deve soddisfare gli obblighi di garanzia dovuti a eventuali materiali non conformi o difetti di fabbricazione, rimediando gratuitamente e a discrezione di HELVIA, con la riparazione o sostituzione di singole parti o dell'intero apparecchio. Eventuali parti difettose rimosse da un prodotto in caso di intervento di garanzia diventano di proprietà di HELVIA. Durante il periodo di garanzia, i prodotti difettosi possono essere restituiti al rivenditore o all'installatore HELVIA con prova di acquisto originale (scontrino o fattura). Per evitare danni durante il trasporto, si prega di utilizzare l'imballo originale, se disponibile. Per ulteriori informazioni visitate il sito: www.helviasystems.com

10. AVVISO

LEGGETE ATTENTAMENTE - solo per UE e EEA (Norvegia, Islanda e Liechtenstein).



Questo simbolo indica che il prodotto non deve essere smaltito con i rifiuti domestici, in base alla direttiva RAEE (2202/96/CE e successive modificazioni) e legislazione nazionale. Il prodotto deve essere consegnato a un centro di raccolta differenziata o, in caso di ritiro dell'usato quando si acquista un nuovo prodotto simile, ad un rivenditore autorizzato per il riciclaggio di apparecchiature elettriche ed elettroniche (RAEE).

Un uso improprio di questo tipo di rifiuti può avere un impatto negativo sull'ambiente e sulla salute umana a causa di sostanze potenzialmente pericolose che sono generalmente associate alle apparecchiature elettriche ed elettroniche. Allo stesso tempo, la vostra collaborazione per il corretto smaltimento di questo prodotto contribuirà a un utilizzo efficace delle risorse naturali.

Per ulteriori informazioni sui punti di raccolta delle apparecchiature da rottamare, contattate il comune, l'autorità di gestione dei rifiuti, strutture coinvolte nel sistema RAEE o il servizio di smaltimento dei rifiuti domestici.



www.helviasystems.com



This product is imported in the European Union by
Questo prodotto è importato nell'Unione Europea da

FRENEXPORT SPA – Via Enzo Ferrari, 10 - 62017 Porto Recanati - Italy
HELVIA® is a registered trademark of FRENEXPORT SPA - Italy
HELVIA® è un marchio di fabbrica registrato di FRENEXPORT SPA - Italia