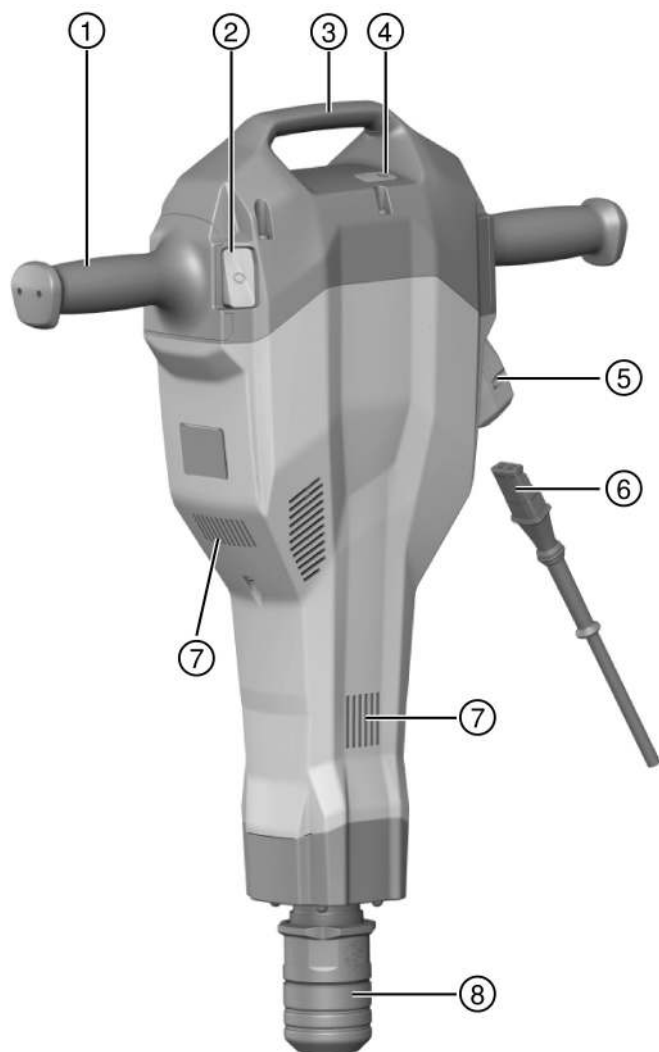




Deutsch	1
English	10
Nederlands	18
Français	27
Español	36
Português	46
Italiano	55
Polski	64
Česky	73
Slovenčina	82
Magyar	91
Slovenščina	100
Hrvatski	108
Srpski	117
Русский	126
Български	136
Română	145
Ελληνικά	154
עברית	164

TE 2000-AVR

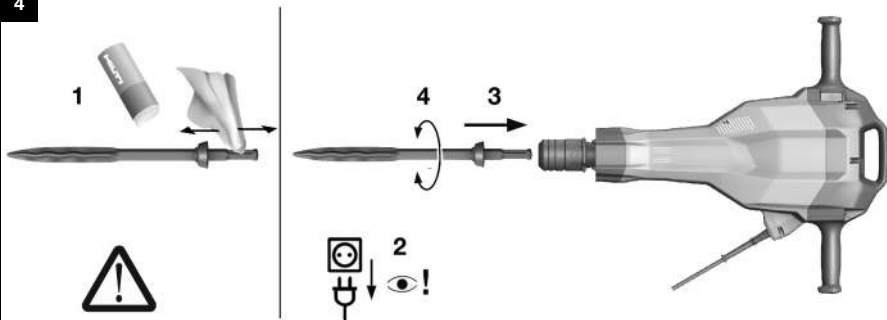




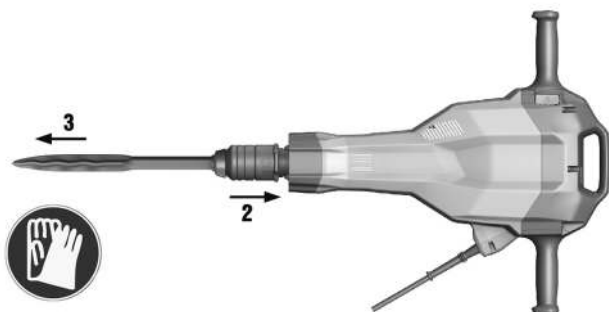
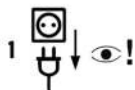
3



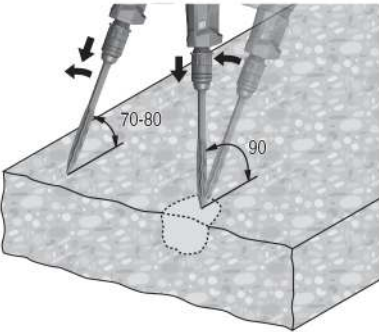
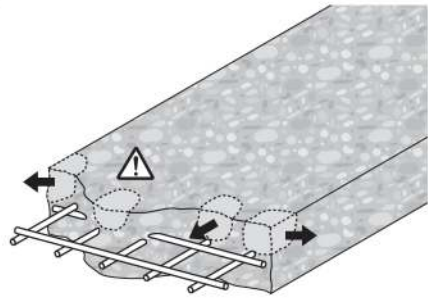
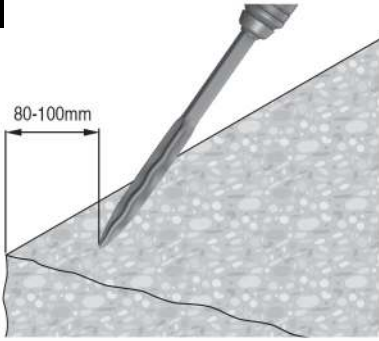
4



5



6



TE 2000-AVR

de	Original-Bedienungsanleitung	1
en	Original operating instructions	10
nl	Originele handleiding	18
fr	Mode d'emploi original	27
es	Manual de instrucciones original	36
pt	Manual de instruções original	46
it	Istruzioni originali	55
pl	Oryginalna instrukcja obsługi	64
cs	Originální návod k obsluze	73
sk	Originálny návod na obsluhu	82
hu	Eredeti használati utasítás	91
sl	Originalna navodila za uporabo	100
hr	Originalne upute za uporabu	108
sr	Originalno uputstvo za upotrebu	117
ru	Оригинальное руководство по эксплуатации	126
bg	Оригинално Ръководство за експлоатация	136
ro	Manual de utilizare original	145
el	Πρωτότυπες οδηγίες χρήσης	154
he	הוראות הפעלה מקוריות	164

Original-Bedienungsanleitung

1 Angaben zur Bedienungsanleitung

1.1 Zu dieser Bedienungsanleitung

- Lesen Sie vor Inbetriebnahme diese Bedienungsanleitung durch. Dies ist Voraussetzung für sicheres Arbeiten und störungsfreie Handhabung.
- Beachten Sie die Sicherheits- und Warnhinweise in dieser Bedienungsanleitung und auf dem Produkt.
- Bewahren Sie die Bedienungsanleitung immer am Produkt auf und geben Sie das Produkt nur mit dieser Bedienungsanleitung an andere Personen weiter.

1.2 Zeichenerklärung

1.2.1 Warnhinweise

Warnhinweise warnen vor Gefahren im Umgang mit dem Produkt. Folgende Signalwörter werden verwendet:

GEFAHR

GEFAHR !

- ▶ Für eine unmittelbar drohende Gefahr, die zu schweren Körperverletzungen oder zum Tod führt.

WARNUNG

WARNUNG !

- ▶ Für eine möglicherweise drohende Gefahr, die zu schweren Körperverletzungen oder zum Tod führen kann.





VORSICHT

VORSICHT !

- ▶ Für eine möglicherweise gefährliche Situation, die zu Körperverletzungen oder zu Sachschäden führen kann.





1.2.2 Symbole in der Dokumentation

Folgende Symbole werden in dieser Dokumentation verwendet:

	Vor Benutzung Bedienungsanleitung lesen
	Anwendungshinweise und andere nützliche Informationen
	Umgang mit wiederverwertbaren Materialien
	Elektrogeräte und Akkus nicht in den Hausmüll werfen

1.2.3 Symbole in Abbildungen

Folgende Symbole werden in Abbildungen verwendet:

	Diese Zahlen verweisen auf die jeweilige Abbildung am Anfang dieser Anleitung
	Die Nummerierung gibt eine Abfolge der Arbeitsschritte im Bild wieder und kann von den Arbeitsschritten im Text abweichen
	Positionsnummern werden in der Abbildung Übersicht verwendet und verweisen auf die Nummern der Legende im Abschnitt Produktübersicht
	Dieses Zeichen soll ihre besondere Aufmerksamkeit beim Umgang mit dem Produkt wecken.

1.3 Produktabhängige Symbole

1.3.1 Symbole am Produkt

Folgende Symbole werden auf dem Produkt verwendet:



	Schutzklasse II (doppelt isoliert)
	Serviceanzeige

1.4 Produktinformationen

Produkte sind für den professionellen Benutzer bestimmt und dürfen nur von autorisiertem, eingewiesenem Personal bedient, gewartet und instand gehalten werden. Dieses Personal muss speziell über die auftretenden Gefahren unterrichtet sein. Vom Produkt und seinen Hilfsmitteln können Gefahren ausgehen, wenn sie von unausgebildetem Personal unsachgemäß behandelt oder nicht bestimmungsgemäß verwendet werden.

Typenbezeichnung und Seriennummer sind auf dem Typenschild angegeben.

- Übertragen Sie die Seriennummer in die nachfolgende Tabelle. Die Produktangaben benötigen Sie bei Anfragen an unsere Vertretung oder Servicestelle.

Produktangaben

Meißelhammer	TE 2000-AVR
Generation	01
Serien-Nr.	

1.5 Konformitätserklärung

Wir erklären in alleiniger Verantwortung, dass das hier beschriebene Produkt mit den geltenden Richtlinien und Normen übereinstimmt. Ein Abbild der Konformitätserklärung finden Sie am Ende dieser Dokumentation. Die Technischen Dokumentationen sind hier hinterlegt:

Hilti Entwicklungsgesellschaft mbH | Zulassung Geräte | Hiltistraße 6 | 86916 Kaufering, DE

2 Sicherheit

2.1 Allgemeine Sicherheitshinweise für Elektrowerkzeuge

WARNUNG Lesen Sie alle Sicherheitshinweise und Anweisungen. Versäumnisse bei der Einhaltung der Sicherheitshinweise und Anweisungen können elektrischen Schlag, Brand und/oder schwere Verletzungen verursachen.

Bewahren Sie alle Sicherheitshinweise und Anweisungen für die Zukunft auf.

Arbeitsplatzsicherheit

- Halten Sie Ihren Arbeitsbereich sauber und gut beleuchtet.** Unordnung oder unbeleuchtete Arbeitsbereiche können zu Unfällen führen.
- Arbeiten Sie mit dem Elektrowerkzeug nicht in explosionsgefährdeter Umgebung, in der sich brennbare Flüssigkeiten, Gase oder Stäube befinden.** Elektrowerkzeuge erzeugen Funken, die den Staub oder die Dämpfe entzünden können.
- Halten Sie Kinder und andere Personen während der Benutzung des Elektrowerkzeugs fern.** Bei Ablenkung können Sie die Kontrolle über das Gerät verlieren.

Elektrische Sicherheit

- Der Anschlussstecker des Elektrowerkzeugs muss in die Steckdose passen. Der Stecker darf in keiner Weise verändert werden. Verwenden Sie keine Adapterstecker gemeinsam mit schutzgeerdeten Elektrowerkzeugen.** Unveränderte Stecker und passende Steckdosen verringern das Risiko eines elektrischen Schlages.
- Vermeiden Sie Körperkontakt mit geerdeten Oberflächen wie von Rohren, Heizungen, Herden und Kühlschränken.** Es besteht ein erhöhtes Risiko durch elektrischen Schlag, wenn Ihr Körper geerdet ist.
- Halten Sie Elektrowerkzeuge von Regen oder Nässe fern.** Das Eindringen von Wasser in ein Elektrowerkzeug erhöht das Risiko eines elektrischen Schlages.
- Zweckentfremden Sie das Kabel nicht, um das Elektrowerkzeug zu tragen, aufzuhängen oder um den Stecker aus der Steckdose zu ziehen. Halten Sie das Kabel fern von Hitze, Öl, scharfen Kanten oder sich bewegenden Geräteteilen.** Beschädigte oder verwickelte Kabel erhöhen das Risiko eines elektrischen Schlages.
- Wenn Sie mit einem Elektrowerkzeug im Freien arbeiten, verwenden Sie nur Verlängerungskabel, die auch für den Außenbereich geeignet sind.** Die Anwendung eines für den Außenbereich geeigneten Verlängerungskabels vermindert das Risiko eines elektrischen Schlages.



- ▶ **Wenn der Betrieb des Elektrowerkzeugs in feuchter Umgebung nicht vermeidbar ist, verwenden Sie einen Fehlerstromschutzschalter.** Der Einsatz eines Fehlerstromschutzschalters vermindert das Risiko eines elektrischen Schlages.

Sicherheit von Personen

- ▶ **Seien Sie aufmerksam, achten Sie darauf, was Sie tun, und gehen Sie mit Vernunft an die Arbeit mit einem Elektrowerkzeug. Benutzen Sie kein Elektrowerkzeug, wenn Sie müde sind oder unter dem Einfluss von Drogen, Alkohol oder Medikamenten stehen.** Ein Moment der Unachtsamkeit beim Gebrauch des Elektrowerkzeugs kann zu ernsthaften Verletzungen führen.
- ▶ **Tragen Sie persönliche Schutzausrüstung und immer eine Schutzbrille.** Das Tragen persönlicher Schutzausrüstung, wie Staubmaske, rutschfeste Sicherheitsschuhe, Schutzhelm oder Gehörschutz, je nach Art und Einsatz des Elektrowerkzeugs, verringert das Risiko von Verletzungen.
- ▶ **Vermeiden Sie eine unbeabsichtigte Inbetriebnahme. Vergewissern Sie sich, dass das Elektrowerkzeug ausgeschaltet ist, bevor Sie es an die Stromversorgung anschließen, es aufnehmen oder tragen.** Wenn Sie beim Tragen des Elektrowerkzeugs den Finger am Schalter haben oder das Gerät eingeschaltet an der Stromversorgung anschließen, kann dies zu Unfällen führen.
- ▶ **Entfernen Sie Einstellwerkzeuge oder Schraubenschlüssel, bevor Sie das Elektrowerkzeug einschalten.** Ein Werkzeug oder Schlüssel, der sich in einem drehenden Geräteteil befindet, kann zu Verletzungen führen.
- ▶ **Vermeiden Sie eine abnormale Körperhaltung. Sorgen Sie für einen sicheren Stand und halten Sie jederzeit das Gleichgewicht.** Dadurch können Sie das Elektrowerkzeug in unerwarteten Situationen besser kontrollieren.
- ▶ **Tragen Sie geeignete Kleidung. Tragen Sie keine weite Kleidung oder Schmuck. Halten Sie Haare, Kleidung und Handschuhe fern von sich bewegenden Teilen.** Lockere Kleidung, Schmuck oder lange Haare können von sich bewegenden Teilen erfasst werden.
- ▶ **Wenn Staubabsaug- und -auffangeinrichtungen montiert werden können, vergewissern Sie sich, dass diese angeschlossen sind und richtig verwendet werden.** Verwendung einer Staubabsaugung kann Gefährdungen durch Staub verringern.

Verwendung und Behandlung des Elektrowerkzeugs

- ▶ **Überlasten Sie das Gerät nicht. Verwenden Sie für Ihre Arbeit das dafür bestimmte Elektrowerkzeug.** Mit dem passenden Elektrowerkzeug arbeiten Sie besser und sicherer im angegebenen Leistungsbereich.
- ▶ **Benutzen Sie kein Elektrowerkzeug, dessen Schalter defekt ist.** Ein Elektrowerkzeug, das sich nicht mehr ein- oder ausschalten lässt, ist gefährlich und muss repariert werden.
- ▶ **Ziehen Sie den Stecker aus der Steckdose, bevor Sie Geräteeinstellungen vornehmen, Zubehörteile wechseln oder das Gerät weglegen.** Diese Vorsichtsmaßnahme verhindert den unbeabsichtigten Start des Elektrowerkzeugs.
- ▶ **Bewahren Sie unbenutzte Elektrowerkzeuge außerhalb der Reichweite von Kindern auf. Lassen Sie Personen das Gerät nicht benutzen, die mit diesem nicht vertraut sind oder diese Anweisungen nicht gelesen haben.** Elektrowerkzeuge sind gefährlich, wenn Sie von unerfahrenen Personen benutzt werden.
- ▶ **Pflegen Sie Elektrowerkzeuge mit Sorgfalt. Kontrollieren Sie, ob bewegliche Teile einwandfrei funktionieren und nicht klemmen, ob Teile gebrochen oder so beschädigt sind, dass die Funktion des Elektrowerkzeugs beeinträchtigt ist. Lassen Sie beschädigte Teile vor dem Einsatz des Gerätes reparieren.** Viele Unfälle haben ihre Ursache in schlecht gewarteten Elektrowerkzeugen.
- ▶ **Halten Sie Schneidwerkzeuge scharf und sauber.** Sorgfältig gepflegte Schneidwerkzeuge mit scharfen Schneidkanten verklemmen sich weniger und sind leichter zu führen.
- ▶ **Verwenden Sie Elektrowerkzeug, Zubehör, Einsatzwerkzeuge usw. entsprechend diesen Anweisungen. Berücksichtigen Sie dabei die Arbeitsbedingungen und die auszuführende Tätigkeit.** Der Gebrauch von Elektrowerkzeugen für andere als die vorgesehenen Anwendungen kann zu gefährlichen Situationen führen.

Service

- ▶ **Lassen Sie Ihr Elektrowerkzeug nur von qualifiziertem Fachpersonal und nur mit Original- Ersatzteilen reparieren.** Damit wird sichergestellt, dass die Sicherheit des Elektrowerkzeugs erhalten bleibt.

2.2 Sicherheitshinweise für Hämmer

- ▶ **Tragen Sie Gehörschutz.** Die Einwirkung von Lärm kann Hörverlust bewirken.
- ▶ **Benutzen Sie mit dem Gerät gelieferte Zusatzhandgriffe.** Der Verlust der Kontrolle kann zu Verletzungen führen.



- ▶ **Halten Sie das Gerät an den isolierten Griffflächen, wenn Sie Arbeiten ausführen, bei denen das Einsatzwerkzeug verborgene Stromleitungen oder das eigene Netzkabel treffen kann.** Der Kontakt mit einer spannungsführenden Leitung kann auch metallene Geräteteile unter Spannung setzen und zu einem elektrischen Schlag führen.

2.3 Zusätzliche Sicherheitshinweise Meisselhammer

Sicherheit von Personen

- ▶ Benutzen Sie das Produkt und Zubehör nur in technisch einwandfreiem Zustand.
- ▶ Nehmen Sie niemals Manipulationen oder Veränderungen an Produkt oder Zubehör vor.
- ▶ Achten Sie beim Meißeln von Decken, Wänden und Fußböden auf einen sicheren und festen Stand. Ein plötzlicher Durchbruch kann Sie aus dem Gleichgewicht bringen!
- ▶ Sichern Sie bei Durchbruchsarbeiten den Bereich auf der gegenüberliegenden Seite der Arbeiten ab. Abbruchteile können heraus und / oder herunterfallen und andere Personen verletzen.
- ▶ Tragen Sie und die sich in der Nähe aufhaltenden Personen während des Einsatzes eine geeignete Schutzbrille, einen Schutzhelm, Gehörschutz und einen leichten Atemschutz.
- ▶ Tragen Sie beim Werkzeugwechsel Schutzhandschuhe. Das Berühren des Einsatzwerkzeuges kann zu Schnittverletzungen und Verbrennungen führen.
- ▶ Verwenden Sie einen Augenschutz. Absplitterendes Material kann Körper und Augen verletzen.
- ▶ Staub, der beim Schleifen, Schmirgeln, Schneiden und Bohren entsteht, kann gefährliche Chemikalien enthalten. Einige Beispiele sind: Blei oder Farben auf Bleibasis; Ziegel, Beton und andere Mauerwerksprodukte, Naturstein und andere silikathaltige Produkte; Bestimmte Hölzer, wie Eiche, Buche und chemisch behandeltes Holz; Asbest oder asbesthaltige Materialien. Bestimmen Sie die Exposition des Bedieners und umstehender Personen durch die Gefahrenklasse der Materialien, an denen gearbeitet wird. Ergreifen Sie die erforderlichen Maßnahmen, um die Exposition auf einem sicheren Niveau zu halten, wie z. B. die Verwendung eines Staubsammelsystems oder das Tragen eines geeigneten Atemschutzes. Zu den allgemeinen Maßnahmen zur Verringerung der Exposition gehören:
 - ▶ Arbeiten in einem gut belüfteten Bereich,
 - ▶ Vermeiden von längerem Kontakt mit Staub,
 - ▶ Staub von Gesicht und Körper weggleiten,
 - ▶ Tragen von Schutzkleidung und Waschen exponierter Bereiche mit Wasser und Seife.
- ▶ Machen Sie häufig Pausen und Übungen zur besseren Durchblutung Ihrer Finger. Bei längeren Arbeiten kann es durch starke Vibrationen zu Störungen an Blutgefäßen oder des Nervensystems an Fingern, Händen oder Handgelenken kommen.

Elektrische Sicherheit

- ▶ Prüfen Sie den Arbeitsbereich vor Arbeitsbeginn auf verdeckt liegende elektrische Leitungen, Gas- und Wasserrohre. Außenliegende Metallteile am Produkt können einen elektrischen Schlag oder eine Explosion verursachen, wenn Sie eine Stromleitung, ein Gas- oder ein Wasserrohr beschädigen.

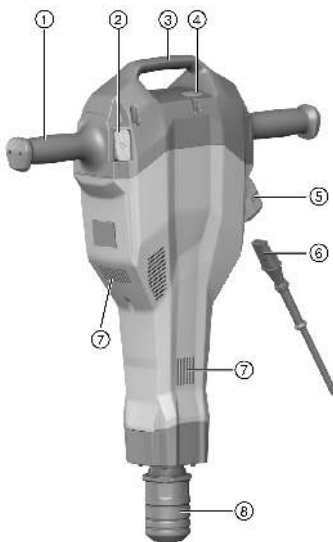
Sorgfältiger Umgang und Gebrauch von Elektrowerkzeugen

- ▶ Warten Sie, bis das Produkt zum Stillstand gekommen ist, bevor Sie es ablegen.



3 Beschreibung

3.1 Übersicht TE 2000-AVR 1



- ① Handgriff
- ② Ein-/Ausschalter
- ③ Tragegriff
- ④ Serviceanzeige
- ⑤ Netzkabelstecker
- ⑥ Steckbares Netzkabel
- ⑦ Lüftungsschlitze
- ⑧ Werkzeugaufnahme

3.2 Übersicht Transportwagen 2

- ① Griff
- ② Arretierbügel
- ③ Halter für Verbrauchsmaterial (Meißel)
- ④ Räder
- ⑤ Radsicherung (Scheibe, Splint)
- ⑥ Maschinenaufnahmedorn

3.3 Bestimmungsgemäße Verwendung

Das beschriebene Produkt ist ein handgeführter Meißelhammer. Es ist zum Meißeln von Beton, Mauerwerk und Asphalt bestimmt. Er kann auch zum Stampfen und Graben benutzt werden. Der Betrieb darf nur mit der auf dem Typenschild angegebenen Netzspannung und -frequenz erfolgen.

3.4 Vorhersehbare Fehlanwendung

- Das Gerät darf nur in trockener Umgebung betrieben werden.
- Benutzen Sie das Gerät nicht, wo Brand- und Explosionsgefahr besteht.
- Gesundheitsgefährdende Werkstoffe (z. B. Asbest) dürfen nicht bearbeitet werden.

3.5 Active Vibration Reduction

Das Produkt ist mit einem Active Vibration Reduction (AVR) System ausgerüstet, das die Vibrationen spürbar reduziert.

3.6 Serviceanzeige

Der Meißelhammer ist mit einer Serviceanzeige mit Lichtsignal ausgestattet.

Zustand	Bedeutung
Serviceanzeige leuchtet rot.	Die Laufzeit für einen Service ist erreicht. Bringen Sie das Produkt rechtzeitig zum Hilti Service , damit es immer betriebsbereit ist. Schaden am Gerät.



Zustand	Bedeutung
Serviceanzeige blinkt rot.	Überhitzungsschutz Stromversorgung hat zu hohe Spannung.

3.7 Lieferumfang

Meißelhammer, steckbares Netzkabel, Bedienungsanleitung, Fett. Der Transportwagen wird als Zubehör angeboten.

Weitere, für Ihr Produkt zugelassene Systemprodukte finden Sie in Ihrem **Hilti** Center oder online unter: www.hilti.group

4 Technische Daten

4.1 Meißelhammer



Bemessungsspannung, Bemessungsstrom, Frequenz und/oder Bemessungsaufnahme entnehmen Sie bitte ihrem länderspezifischen Typenschild.

Bei Betrieb an einem Generator oder Transformator muss dessen Abgabeleistung mindestens doppelt so hoch sein wie die auf dem Typenschild des Gerätes angegebene Bemessungsaufnahme. Die Betriebsspannung des Transformators oder Generators muss jederzeit innerhalb +5 % und -15 % der Bemessungsspannung des Gerätes liegen.

	TE 2000-AVR
Gewicht nach EPTA-Procedure 01	14,5 kg
Schlagzahl	30 Hz
Schutzklasse	II

4.2 Geräuschinformation und Schwingungswerte nach EN 60745

Die in diesen Anweisungen angegebenen Schalldruck- und Schwingungswerte sind entsprechend einem genormten Messverfahren gemessen worden und können für den Vergleich von Elektrowerkzeugen miteinander verwendet werden. Sie eignen sich auch für eine vorläufige Einschätzung der Expositionen. Die angegebenen Daten repräsentieren die hauptsächlichen Anwendungen des Elektrowerkzeuges. Wenn allerdings das Elektrowerkzeug für andere Anwendungen, mit abweichenden Einsatzwerkzeugen oder ungenügender Wartung eingesetzt wird, können die Daten abweichen. Dies kann die Expositionen über den gesamten Arbeitszeitraum deutlich erhöhen. Für eine genaue Abschätzung der Expositionen sollten auch die Zeiten berücksichtigt werden, in denen das Gerät abgeschaltet ist oder zwar läuft, aber nicht tatsächlich im Einsatz ist. Dies kann die Expositionen über den gesamten Arbeitszeitraum deutlich reduzieren. Legen Sie zusätzliche Sicherheitsmaßnahmen zum Schutz des Bedieners vor der Wirkung von Schall und/oder Schwingungen fest wie zum Beispiel: Wartung von Elektrowerkzeug und Einsatzwerkzeugen, Warmhalten der Hände, Organisation der Arbeitsabläufe.

Geräuschemissionswerte

Schalleistungspegel gemessen (L_{WA})	97 dB(A)
Schalleistungspegel garantiert (L_{WAd})	100 dB(A)
Unsicherheit Schalleistungspegel (K_{WA})	3 dB(A)
Emissions-Schalldruckpegel (L_{pA})	77 dB(A)
Unsicherheit Schalldruckpegel (K_{pA})	3 dB(A)

Schwingungswerte

Meißeln ($a_{h, Chreq}$)	4,8 m/s ²
Unsicherheit (K)	1,5 m/s ²



5 Bedienung

5.1 Arbeitsvorbereitung

VORSICHT

Verletzungsgefahr! Unbeabsichtigter Anlauf des Produkts.

- ▶ Ziehen Sie den Netzstecker, bevor Sie Geräteeinstellungen vornehmen oder Zubehörteile wechseln.

Beachten Sie die Sicherheits- und Warnhinweise in dieser Dokumentation und auf dem Produkt.

5.1.1 Netzkabel an das Gerät anschließen



Die lösbare Steckverbindung darf nur im sauberen, trockenen und spannungslosen Zustand mit dem Produkt verbunden werden. Die Verbindung ist codiert.

1. Nehmen Sie das Netzkabel aus dem Transportkarton.
2. Führen Sie die Steckverbindung in das Gerät ein, bis die Arretierung hörbar einrastet.
3. Stecken Sie den Netzstecker in die Steckdose.

5.1.2 Einsatzwerkzeug einsetzen

1. Ziehen Sie den Netzstecker aus der Steckdose.
2. Fetten Sie das Einsteckende des Einsatzwerkzeuges leicht ein.
 - ▶ Verwenden Sie nur Originalfett von **Hilti**. Ein falsches Fett kann Schäden am Gerät verursachen.
3. Stecken Sie das Einsatzwerkzeug in die Werkzeugaufnahme und drehen Sie es unter leichtem Anpressdruck, bis es hörbar einrastet.
4. Überprüfen Sie durch Ziehen am Werkzeug die sichere Verriegelung.

5.1.3 Einsatzwerkzeug herausnehmen

VORSICHT

Verletzungsgefahr! Das Einsatzwerkzeug kann heiß und/oder scharfkantig sein.

- ▶ Tragen Sie Schutzhandschuhe beim Wechsel des Einsatzwerkzeuges.
- ▶ Legen Sie heißes Einsatzwerkzeug nie auf brennbare Unterlagen.

1. Ziehen Sie den Netzstecker aus der Steckdose.
2. Ziehen Sie die Werkzeugverriegelung bis zum Anschlag zurück.
3. Nehmen Sie das Einsatzwerkzeug heraus.

5.2 Arbeiten

WARNUNG

Gefahr durch Stromschlag! Fehlende Erdungsleiter und Fehlerstromschutzschalter können zu schweren Verletzungen und Verbrennungen führen.

- ▶ Kontrollieren Sie, dass in der baustellenseitigen elektrischen Zuleitung, ob von Netz oder Generator, immer Erdungsleiter und Fehlerstromschutzschalter vorhanden und angeschlossen sind.
- ▶ Nehmen Sie ohne diese Sicherheitsmaßnahmen kein Produkt in Betrieb.

WARNUNG

Gefahr durch beschädigte Kabel! Wird bei der Arbeit das Netz- oder Verlängerungskabel beschädigt, dürfen Sie das Kabel nicht berühren. Ziehen Sie den Netzstecker aus der Steckdose.

- ▶ Kontrollieren Sie regelmäßig die Anschlussleitung des Geräts und lassen Sie diese bei Beschädigung von einem anerkannten Fachmann erneuern.

Lassen Sie sich die Arbeiten in vollem Umfang von der Bauleitung genehmigen!

5.2.1 Meißeln

1. Stecken Sie den Netzstecker in die Steckdose.
2. Setzen Sie den Meißel auf die gewünschte Position.



3. Drücken Sie den Ein- / Ausschalter.



Arbeiten bei niedrigen Temperaturen:

Das Gerät benötigt eine Mindest-Betriebstemperatur bis das Schlagwerk arbeitet. Um diese zu erreichen, setzen Sie das Gerät kurz auf den Untergrund auf und lassen es im Leerlauf laufen. Wenn nötig wiederholen Sie diesen Vorgang bis das Schlagwerk arbeitet.

5.2.2 Ausschalten

1. Drücken Sie den Ein-/ Ausschalter.
2. Ziehen Sie den Netzstecker aus der Steckdose.

5.2.3 Arbeitshinweise



Der Meißel kann in 6 verschiedenen Positionen (in 60° Schritten) positioniert werden. Dadurch kann mit Flach- und Formmeißeln immer in der jeweils optimalen Arbeitsstellung gearbeitet werden.

- ▶ Setzen Sie den Meißel circa 80-100 mm (3 1/8" - 4") von der Kante an.
- ▶ Führen Sie bei Bewehrungseisen den Meißel immer gegen die Kante des Materials, nicht gegen das Bewehrungseisen.
- ▶ Beginnen Sie den Meißelvorgang in einem Winkel von 70° bis 80° zur Beton-Oberfläche und richten Sie die Spitze zur Kante. Bewegen Sie dann den Winkel in Richtung 90° und brechen Sie das Material ab.
- ▶ Drehen Sie den Meißel regelmäßig, da eine gleichmäßige Abnutzung die Selbstschärfung unterstützt.
- ▶ Zu geringer Anpressdruck führt dazu, dass der Meißel springt. Zu hoher Anpressdruck bewirkt eine Verringerung der Meißelleistung.

6 Option Transportwagen

6.1 Transport

Der Transportwagen sichert einen gefahrlosen Transport des Meißelhammers.

- Sorgen Sie für einen stabilen Stand des Transportwagens.
- Stellen Sie das Gerät auf den dafür vorgesehenen Maschinenaufnahmedorn und sichern Sie es während des Transportes immer mit dem Haltebügel.
- Stecken Sie die Meißel in den dafür vorgesehenen Halter bis sie einrasten.
- Achten Sie auf sichere Transportwege.
- Stellen Sie den Transportwagen nicht auf geneigten Flächen ab.

7 Pflege und Instandhaltung



WARNUNG

Gefahr durch elektrischen Schlag! Pflege und Instandhaltung mit eingestecktem Netzstecker können zu schweren Verletzungen und Verbrennungen führen.

- ▶ Vor allen Pflege- und Instandhaltungsarbeiten immer den Netzstecker ziehen!

Pflege

- Fest anhaftenden Schmutz vorsichtig entfernen.
- Lüftungsschlitze vorsichtig mit einer trockenen Bürste reinigen.
- Gehäuse nur mit einem leicht angefeuchteten Tuch reinigen. Keine silikonhaltigen Pflegemittel verwenden, da diese die Kunststoffteile angreifen können.

Instandhaltung



WARNUNG

Gefahr durch Stromschlag! Unsachgemäße Reparaturen an elektrischen Bauteilen können zu schweren Verletzungen und Verbrennungen führen.

- ▶ Reparaturen an elektrischen Teilen dürfen nur durch eine Elektrofachkraft ausgeführt werden.
- Regelmäßig alle sichtbaren Teile auf Beschädigungen und die Bedienelemente auf einwandfreie Funktion prüfen.



- Bei Beschädigungen und/oder Funktionsstörungen das Produkt nicht betreiben. Sofort vom **Hilti Service** reparieren lassen.
- Nach Pflege- und Instandhaltungsarbeiten alle Schutzeinrichtungen anbringen und auf Funktion prüfen.



Verwenden Sie für einen sicheren Betrieb nur original Ersatzteile und Verbrauchsmaterialien. Von uns freigegebene Ersatzteile, Verbrauchsmaterialien und Zubehör für Ihr Produkt finden Sie in Ihrem **Hilti Store** oder unter: www.hilti.group.

8 Hilfe bei Störungen

Bei Störungen, die nicht in dieser Tabelle aufgeführt sind oder die Sie nicht selbst beheben können, wenden Sie sich bitte an unseren **Hilti Service**.

8.1 Störungstabelle

Störung	Mögliche Ursache	Lösung
Gerät läuft nicht an	Initialisierung der Elektronik läuft (bis ca. 4 Sekunden ab dem Einstecken des Steckers)	► Gerät aus- und wieder einschalten.
	Netzstromversorgung unterbrochen	► Anderes Elektrogerät einstecken, Funktion prüfen.
	Netzkabel oder Stecker defekt	► Von Elektrofachkraft prüfen und gegebenenfalls ersetzen lassen.
	Generator mit Sleep Mode	► Belasten Sie den Generator mit einem zweiten Verbraucher (z. B. Baustellenlampe). Danach Gerät ein- und wieder ausschalten.
Kein Schlag	Gerät ist zu kalt	► Gerät auf Mindest-Betriebstemperatur bringen.
	Schaden am Gerät	► Lassen Sie das Gerät vom Hilti Service reparieren.
Gerät läuft nicht an oder schaltet sich während des Betriebs ab und die Anzeige blinkt rot	Temporärer Fehler (z. B. Überhitzung oder Überspannung)	► Abschalten, Gerät abkühlen lassen oder Gerät an eine andere Stromversorgung anschließen.
Gerät läuft, aber die Anzeige leuchtet durchgehend rot	Servicevorwarnung	► Lassen Sie den Service oder die Reparatur durch den Hilti Service durchführen.
Gerät läuft nicht an oder schaltet sich während des Betriebs ab	Verlängerungskabel zu lang oder mit zu geringem Querschnitt	► Verlängerungskabel mit zulässiger Länge und ausreichendem Querschnitt verwenden.
	Steckbares Netzkabel nicht korrekt eingesteckt.	► Schließen Sie das steckbare Netzkabel korrekt am Elektrogerät an.

9 Entsorgung

Hilti Geräte sind zu einem hohen Anteil aus wiederverwertbaren Materialien hergestellt. Voraussetzung für eine Wiederverwertung ist eine sachgemäße Stofftrennung. In vielen Ländern nimmt **Hilti** Ihr Altgerät zur Verwertung zurück. Fragen Sie den **Hilti Kundenservice** oder Ihren Verkaufsberater.



- Werfen Sie Elektrowerkzeuge, Elektronische Geräte und Akkus nicht in den Hausmüll!



10 RoHS (Richtlinie zur Beschränkung der Verwendung gefährlicher Stoffe)

Unter folgendem Link finden Sie die Tabelle gefährlicher Stoffe: qr.hilti.com/r6025050.
Einen Link zur RoHS-Tabelle finden Sie am Ende dieser Dokumentation als QR-Code.

11 Herstellergewährleistung

- ▶ Bitte wenden Sie sich bei Fragen zu den Gewährleistungsbedingungen an Ihren lokalen **Hilti** Partner.

Original operating instructions

1 Information about the operating instructions

1.1 About these operating instructions

- Read these operating instructions before the product is used or operated for the first time. This is a prerequisite for safe, trouble-free handling and use of the product.
- Observe the safety instructions and warnings in these operating instructions and on the product.
- Always keep the operating instructions with the product and make sure that the product is accompanied by these operating instructions only, when the product is given to other persons.

1.2 Explanation of symbols used

1.2.1 Warnings

Warnings alert persons to hazards that occur when handling or using the product. The following signal words are used:

 **DANGER**

DANGER !

- ▶ Draws attention to imminent danger that will lead to serious personal injury or fatality.

 **WARNING**

WARNING !

- ▶ Draws attention to a potential threat of danger that can lead to serious injury or fatality.





 **CAUTION**

CAUTION !

- ▶ Draws attention to a potentially dangerous situation that could lead to personal injury or damage to the equipment or other property.

1.2.2 Symbols in the documentation

The following symbols are used in this document:

	Read the operating instructions before use.
	Instructions for use and other useful information
	Dealing with recyclable materials
	Do not dispose of electric equipment and batteries as household waste

1.2.3 Symbols in the illustrations

The following symbols are used in illustrations:

2	These numbers refer to the corresponding illustrations found at the beginning of these operating instructions
----------	---



3	The numbering reflects the sequence of operations shown in the illustrations and may deviate from the steps described in the text
	Item reference numbers are used in the overview illustrations and refer to the numbers used in the product overview section
	This symbol is intended to draw special attention to certain points when handling the product.

1.3 Product-dependent symbols

1.3.1 Symbols on the product

The following symbols are used on the product:

	Protection class II (double-insulated)
	Service indicator

1.4 Product information

products are designed for professional users and only trained, authorized personnel are permitted to operate, service and maintain the products. This personnel must be specifically informed about the possible hazards. The product and its ancillary equipment can present hazards if used incorrectly by untrained personnel or if used not in accordance with the intended use.

The type designation and serial number are printed on the rating plate.

- ▶ Write down the serial number in the table below. You will be required to state the product details when contacting Hilti Service or your local Hilti organization to inquire about the product.

Product information

Breaker	TE 2000-AVR
Generation	01
Serial no.	

1.5 Declaration of conformity

We declare, on our sole responsibility, that the product described here complies with the applicable directives and standards. A copy of the declaration of conformity can be found at the end of this documentation.

The technical documentation is filed here:

Hilti Entwicklungsgesellschaft mbH | Tool Certification | Hiltistrasse 6 | 86916 Kaufering, Germany

2 Safety

2.1 General power tool safety warnings

WARNING

Read all safety warnings and all instructions. Failure to follow the warnings and instructions may result in electric shock, fire and/or serious injury.

Save all warnings and instructions for future reference.

Work area safety

- ▶ **Keep work area clean and well lit.** Cluttered or dark areas invite accidents.
- ▶ **Do not operate power tools in explosive atmospheres, such as in the presence of flammable liquids, gases or dust.** Power tools create sparks which may ignite the dust or fumes.
- ▶ **Keep children and bystanders away while operating a power tool.** Distractions can cause you to lose control.

Electrical safety

- ▶ **Power tool plugs must match the outlet. Never modify the plug in any way. Do not use any adapter plugs with earthed (grounded) power tools.** Unmodified plugs and matching outlets will reduce risk of electric shock.
- ▶ **Avoid body contact with earthed or grounded surfaces, such as pipes, radiators, ranges and refrigerators.** There is an increased risk of electric shock if your body is earthed or grounded.
- ▶ **Do not expose power tools to rain or wet conditions.** Water entering a power tool will increase the risk of electric shock.



- ▶ **Do not abuse the cord. Never use the cord for carrying, pulling or unplugging the power tool. Keep cord away from heat, oil, sharp edges or moving parts.** Damaged or entangled cords increase the risk of electric shock.
- ▶ **When operating a power tool outdoors, use an extension cord suitable for outdoor use.** Use of a cord suitable for outdoor use reduces the risk of electric shock.
- ▶ **If operating a power tool in a damp location is unavoidable, use a residual current device (RCD) protected supply.** Use of an RCD reduces the risk of electric shock.

Personal safety

- ▶ **Stay alert, watch what you are doing and use common sense when operating a power tool. Do not use a power tool while you are tired or under the influence of drugs, alcohol or medication.** A moment of inattention while operating power tools may result in serious personal injury.
- ▶ **Use personal protective equipment. Always wear eye protection.** Protective equipment such as dust mask, non-skid safety shoes, hard hat, or hearing protection used for appropriate conditions will reduce personal injuries.
- ▶ **Prevent unintentional starting. Ensure the switch is in the off-position before connecting to power source, picking up or carrying the tool.** Carrying power tools with your finger on the switch or energising power tools that have the switch on invites accidents.
- ▶ **Remove any adjusting key or wrench before turning the power tool on.** A wrench or a key left attached to a rotating part of the power tool may result in personal injury.
- ▶ **Do not overreach. Keep proper footing and balance at all times.** This enables better control of the power tool in unexpected situations.
- ▶ **Dress properly. Do not wear loose clothing or jewellery. Keep your hair, clothing and gloves away from moving parts.** Loose clothes, jewellery or long hair can be caught in moving parts.
- ▶ **If devices are provided for the connection of dust extraction and collection facilities, ensure these are connected and properly used.** Use of dust collection can reduce dust-related hazards.

Power tool use and care

- ▶ **Do not force the power tool. Use the correct power tool for your application.** The correct power tool will do the job better and safer at the rate for which it was designed.
- ▶ **Do not use the power tool if the switch does not turn it on and off.** Any power tool that cannot be controlled with the switch is dangerous and must be repaired.
- ▶ **Disconnect the plug from the power source from the power tool before making any adjustments, changing accessories, or storing power tools.** Such preventive safety measures reduce the risk of starting the power tool accidentally.
- ▶ **Store idle power tools out of the reach of children and do not allow persons unfamiliar with the power tool or these instructions to operate the power tool.** Power tools are dangerous in the hands of untrained users.
- ▶ **Maintain power tools. Check for misalignment or binding of moving parts, breakage of parts and any other condition that may affect the power tool's operation. If damaged, have the power tool repaired before use.** Many accidents are caused by poorly maintained power tools.
- ▶ **Keep cutting tools sharp and clean.** Properly maintained cutting tools with sharp cutting edges are less likely to bind and are easier to control.
- ▶ **Use the power tool, accessories and tool bits etc. in accordance with these instructions, taking into account the working conditions and the work to be performed.** Use of the power tool for operations different from those intended could result in a hazardous situation.

Service

- ▶ **Have your power tool serviced by a qualified repair person using only identical replacement parts.** This will ensure that the safety of the power tool is maintained.

2.2 Hammer safety warnings

- ▶ **Wear ear protectors.** Exposure to noise can cause hearing loss.
- ▶ **Use auxiliary handles, if supplied with the tool.** Loss of control can cause personal injury.
- ▶ **Hold power tool by insulated gripping surfaces, when performing an operation where the cutting accessory may contact hidden wiring or its own cord.** Cutting accessory contacting a "live" wire may make exposed metal parts of the power tool "live" and could give the operator an electric shock.

2.3 Additional safety instructions for breakers

Personal safety

- ▶ Use the product and accessories only when they are in perfect working order.



- ▶ Never tamper with or modify the product or accessories in any way.
- ▶ When chiseling into ceilings, walls and floors, always make sure that you have a safe and firm stance. A sudden break-through can affect your balance!
- ▶ Apply appropriate safety measures at the opposite side of the workpiece in work that involves breaking through. Parts breaking away could fall out and / or fall down causing injury to other persons.
- ▶ You and the other persons in the vicinity must wear suitable eye protection, a hard hat, ear protection, protective gloves and light respiratory protection while the product is in use.
- ▶ Wear protective gloves when changing the accessory tool. Touching the accessory tool can result in cuts and burns.
- ▶ Wear eye protection. Flying fragments can injure the body and eyes.
- ▶ Dust produced by grinding, sanding, cutting and drilling can contain dangerous chemicals. Some examples are: lead or lead-based paints; brick, concrete and other masonry products, natural stone and other products containing silicates; certain types of wood, such as oak, beech and chemically treated wood; asbestos or materials that contain asbestos. Determine the exposure of the operator and bystanders by means of the hazard classification of the materials to be worked. Implement the necessary measures to restrict exposure to a safe level, for example by the use of a dust collection system or by the wearing of suitable respiratory protection. The general measures for reducing exposure include:
 - ▶ working in an area that is well ventilated,
 - ▶ avoidance of prolonged contact with dust,
 - ▶ directing dust away from the face and body,
 - ▶ wearing protective clothing and washing exposed areas of the skin with water and soap.
- ▶ Take frequent breaks and do physical exercises to improve the blood circulation in your fingers. High vibration during long periods of work can lead to disorders of the blood vessels and nervous system in the fingers, hands and wrists.

Electrical safety

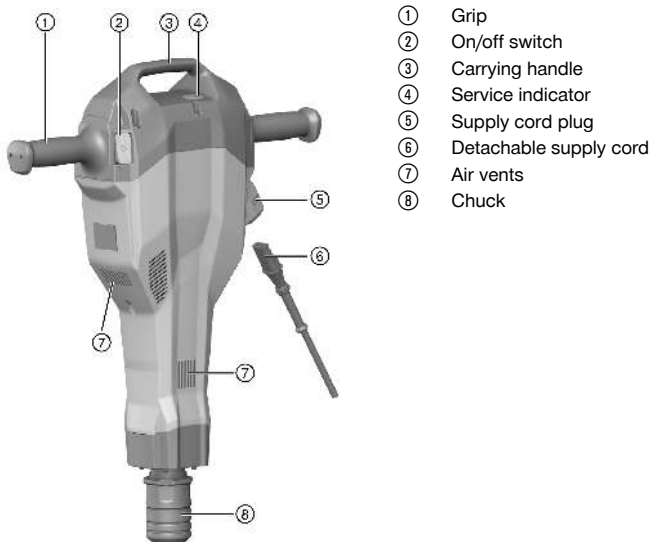
- ▶ Before beginning work, check the working area for concealed electric cables or gas and water pipes. External metal parts of the product could give you an electric shock or cause an explosion if you accidentally damage an electric cable or a gas or water pipe.

Power tool use and care

- ▶ Wait until the product has come to a complete stop before you lay it down.

3 Description

3.1 Overview of the TE 2000-AVR



3.2 Overview of the transport trolley 2

- | | |
|--|--|
| ① Grip | ④ Wheels |
| ② Locking bar | ⑤ Wheel securing parts (washer, retaining pin) |
| ③ Holder for accessory tools (chisels) | ⑥ Power tool locating pin |

3.3 Intended use

The product described is a hand-held electric breaker. It is designed for chiseling work on concrete, masonry and asphalt. It can also be used for excavating and compacting.

The tool may be operated only when connected to a power supply providing a voltage and frequency in compliance with the information given on its rating plate.

3.4 Foreseeable misuse

- The power tool may be used only in a dry environment.
- Do not use the power tool where there is a risk of fire and explosion.
- Working with materials hazardous to health (e.g. asbestos) is not permissible.

3.5 Active Vibration Reduction

The tool is equipped with an Active Vibration Reduction (AVR) system which reduces vibration noticeably.

3.6 Service indicator

The breaker is equipped with a service indicator LED.

Status	Meaning
The service indicator lights red.	End of service interval – servicing is due. Return the product to Hilti Service for servicing in good time in order to ensure that it is always ready for use. A fault has occurred in the power tool.
The service indicator flashes red.	Protection against overheating The voltage provided by the electric supply is too high.

3.7 Items supplied

Electric breaker, detachable supply cord, operating instructions, grease. The transport trolley is available as an accessory.

You can find other system products approved for your product at your local **Hilti Center** or online at: www.hilti.group

4 Technical data

4.1 Breaker

For details of the rated voltage, current, frequency and/or input power, please refer to the power tool's country-specific type identification plate.

When powered by a generator or transformer, the generator or transformer's power output must be at least twice the rated input power shown on the rating plate of the power tool. The operating voltage of the transformer or generator must always be within +5% and -15% of the rated voltage of the power tool.

	TE 2000-AVR
Weight in accordance with EPTA procedure 01	14.5 kg
Impact speed	30 Hz
Protection class	II



4.2 Noise information and vibration values in accordance with EN 60745

The sound pressure and vibration values given in these instructions were measured in accordance with a standardized test and can be used to compare one power tool with another. They can also be used for a preliminary assessment of exposure. The data given represents the main applications of the power tool. However, if the power tool is used for different applications, with different accessory tools, or is poorly maintained, the data can vary. This can significantly increase exposure over the total working period. An accurate estimation of exposure should also take into account the times when the tool is switched off, or when it is running but not actually being used for a job. This can significantly reduce exposure over the total working period. Identify additional safety measures to protect the operator from the effects of noise and/or vibration, for example: Maintaining the power tool and accessory tools, keeping the hands warm, organization of work patterns.

Noise emission values

Measured sound power level (L_{WA})	97 dB(A)
Guaranteed sound power level (L_{WAd})	100 dB(A)
Uncertainty for the sound power level (K_{WA})	3 dB(A)
Emission sound pressure level (L_{pA})	77 dB(A)
Uncertainty for the sound pressure level (K_{pA})	3 dB(A)

Vibration values

Chiseling ($a_{h, Chq}$)	4.8 m/s ²
Uncertainty (K)	1.5 m/s ²

5 Operation

5.1 Preparations at the workplace

CAUTION

Risk of injury! Inadvertent starting of the product.

- ▶ Unplug the supply cord before making adjustments to the power tool or before changing accessories.

Observe the safety instructions and warnings in this documentation and on the product.

5.1.1 Connecting the supply cord to the power tool



The releasable plug connector may be connected to the product only when it is clean and dry and when under no voltage (i.e. disconnected from the electric supply). The plug connector has a keyed fit.

1. Remove the supply cord from the cardboard box.
2. Plug the connector into the tool, pushing it in until it is heard to engage.
3. Plug the supply cord into the power outlet.

5.1.2 Fitting the accessory tool

1. Unplug the supply cord from the power outlet.
2. Lightly grease the connection end of the accessory tool.
 - ▶ Use only the recommended grease supplied by Hilti. Using the wrong grease can result in damage to the tool.
3. Push the accessory tool into the chuck as far as it will go, turning it and applying light pressure until it engages with an audible click.
4. Check that the chisel has engaged correctly by gripping and pulling it.

5.1.3 Removing the accessory tool

CAUTION

Risk of injury! The accessory tool may be hot and/or have sharp edges.

- ▶ Wear protective gloves when changing the accessory tool.
- ▶ Never lay down a hot accessory tool on a flammable surface.



1. Unplug the supply cord from the power outlet.
2. Pull the tool lock back as far as it will go.
3. Remove the accessory tool.

5.2 Types of work

WARNING

Risk of electric shock! Severe injury and burns can result if any attempt is made to operate the tool without an earth/ground conductor and ground fault circuit interrupter correctly connected.

- ▶ Irrespective of whether mains power or generator power is used, always make sure that an earth/ground conductor and ground fault circuit interrupter are present in the power supply and that these are correctly connected.
- ▶ Do not use the product unless these safety measures are in place and fully operational.

WARNING

A damaged supply cord presents a hazard! Do not touch the supply cord or extension cord if damaged while working. Disconnect the supply cord plug from the power outlet.

- ▶ Check the appliance's supply cord at regular intervals and have it replaced by a qualified specialist if found to be damaged.

Full approval must be obtained from the site engineer or architect prior to beginning the work.

5.2.1 Chiseling

1. Plug the supply cord into the power outlet.
2. Position the tip of the chisel at the desired location.
3. Press the on/off switch.



Working at low temperatures:

The hammering mechanism works only when the power tool has reached a minimum operating temperature. Bring the chisel into contact with the workpiece and allow the power tool to run under no load until the required temperature is reached. If necessary, repeat this procedure until the hammering mechanism begins to operate.

5.2.2 Switching off

1. Press the on/off switch.
2. Unplug the supply cord from the power outlet.

5.2.3 Working with the power tool



The chisel can be adjusted to 6 different positions (in 60° increments). This ensures that flat chisels and shaped chisels can always be set to the optimum working position.

- ▶ Bring the chisel into contact with the workpiece about 80 - 100 mm (3 1/8" - 4") from its edge.
- ▶ When working close to reinforcing bars, always guide the tip of the chisel toward the edge of the workpiece, not toward a reinforcing bar.
- ▶ Begin with the chisel positioned at an angle of 70° to 80° to the concrete surface, with the tip of the chisel pointing toward the edge of the workpiece. Break material away by subsequently increasing the angle to approx. 90° as the chisel penetrates.
- ▶ Rotate the chisel regularly to help ensure even wear and to promote the self-sharpening process.
- ▶ If inadequate pressure is applied, the chisel will jump around uncontrollably. Application of excessive pressure will result in a loss of chiseling performance.

6 Optional transport trolley

6.1 Transport

The transport trolley helps to ensure that the breaker can be transported safely.

- Take care to ensure that the transport trolley stands in a steady, secure position.



- Place the power tool on the locating pin provided on the transport trolley and always secure it for transport by closing the retaining bar.
- Push the chisels into the holders provided until they engage securely.
- Take care to use only safe transport routes.
- Do not park the transport trolley on an incline.

7 Care and maintenance

WARNING

Electric shock hazard! Attempting care and maintenance with the supply cord connected to a power outlet can lead to severe injury and burns.

- ▶ Always unplug the supply cord before carrying out care and maintenance tasks.

Care

- Carefully remove stubborn dirt from the tool.
- Clean the air vents carefully with a dry brush.
- Use only a slightly damp cloth to clean the casing. Do not use cleaning agents containing silicone as they can attack the plastic parts.

Maintenance

WARNING

Danger of electric shock! Improper repairs to electrical components may lead to serious injuries including burns.

- ▶ Repairs to the electrical section of the tool or appliance may be carried out only by trained electrical specialists.
- Check all visible parts and controls for signs of damage at regular intervals and make sure that they all function correctly.
- Do not operate the product if signs of damage are found or if parts malfunction. Have it repaired immediately by **Hilti Service**.
- After cleaning and maintenance, fit all guards or protective devices and check that they function correctly.

To help ensure safe and reliable operation, use only genuine Hilti spare parts and consumables. Spare parts, consumables and accessories approved by Hilti for use with the product can be found at your local **Hilti Store** or online at: www.hilti.group.

8 Troubleshooting

If the trouble you are experiencing is not listed in this table or you are unable to remedy the problem by yourself, please contact **Hilti Service**.

8.1 Troubleshooting table

Trouble or fault	Possible cause	Action to be taken
The power tool doesn't start.	Electronics initialization in progress (takes up to 4 seconds after plugging in).	▶ Switch the power tool off and on again.
	Interruption in the electric supply.	▶ Plug in another electric appliance and check whether it works.
	The supply cord or plug is defective.	▶ Have the parts checked by a trained electrical specialist and replaced if necessary.
	Generator with sleep mode	▶ Apply a load to the generator by connecting a second power consumer (e.g. worklight). Then switch the power tool on and off again.



Trouble or fault	Possible cause	Action to be taken
No hammering action.	The power tool is too cold.	▶ Allow the power tool to warm up to the minimum operating temperature.
	A fault has occurred in the power tool.	▶ Have the power tool repaired by Hilti Service .
The power tool doesn't start or cuts out while in operation and the indicator flashes red.	Temporary fault (e.g. overheating or overvoltage).	▶ Switch off, allow the power tool to cool down or connect it to a different electric supply.
The power tool runs but the indicator lights red continuously.	Advance warning of need for servicing.	▶ Have the power tool serviced or repaired by Hilti Service .
The power tool doesn't start or cuts out while in operation.	The extension cord is too long and/or its gauge is inadequate.	▶ Use an extension cord of an approved length and/or of adequate gauge.
	The detachable supply cord is not fitted correctly.	▶ Fit the detachable supply cord to the power tool correctly.

9 Disposal

Most of the materials from which **Hilti** tools and appliances are manufactured can be recycled. The materials must be correctly separated before they can be recycled. In many countries, your old tools, machines or appliances can be returned to **Hilti** for recycling. Ask **Hilti Service** or your Hilti representative for further information.



- ▶ Do not dispose of power tools, electronic equipment or batteries as household waste!

10 RoHS (Restriction of Hazardous Substances)

Click on the link to go to the table of hazardous substances: qr.hilti.com/r6025050.
There is a link to the RoHS table, in the form of a QR code, at the end of this document.

11 Manufacturer's warranty

- ▶ Please contact your local **Hilti** representative if you have questions about the warranty conditions.

Originele handleiding

1 Informatie over de handleiding

1.1 Bij deze handleiding

- Lees voor ingebruikname deze handleiding door. Dit is vereist voor veilig werken en storingsvrij gebruik.
- De veiligheidsinstructies en waarschuwingsaanwijzingen in deze handleiding en op het product in acht nemen.
- De handleiding altijd bij het product bewaren en het product alleen met deze handleiding aan andere personen doorgeven.

1.2 Verklaring van de tekens

1.2.1 Waarschuwingaanwijzingen

Waarschuwingaanwijzingen waarschuwen voor gevaren bij de omgang met het product. De volgende signaalwoorden worden gebruikt:



⚠ GEVAAR

GEVAAR !

- ▶ Voor een direct dreigend gevaar dat tot ernstig letsel of tot de dood leidt.

⚠ WAARSCHUWING

WAARSCHUWING !

- ▶ Voor een mogelijke gevaar dat tot ernstig letsel of tot de dood kan leiden.

⚠ ATTENTIE

ATTENTIE !

- ▶ Voor een eventueel gevaarlijke situatie die tot letsel of tot materiële schade kan leiden.

1.2.2 Symbolen in de documentatie

De volgende symbolen worden in deze documentatie gebruikt:

	Handleiding vóór gebruik lezen
	Gebruikstips en andere nuttige informatie
	Omgang met recyclebare materialen
	Elektrisch gereedschap en accu 's niet met het huisvuil meegeven

1.2.3 Symbolen in afbeeldingen

De volgende symbolen worden in afbeeldingen gebruikt:

	Deze nummers verwijzen naar de betreffende afbeelding aan het begin van deze handleiding
	De nummering geeft een volgorde van de arbeidsstappen in de afbeelding weer en kan van de arbeidsstappen in de tekst afwijken
	Positienummers worden in de afbeelding Overzicht gebruikt en verwijzen naar de nummers van de legenda in het hoofdstuk Productoverzicht
	Dit teken vraagt om uw bijzondere aandacht bij de omgang met het product.

1.3 Productafhankelijke symbolen

1.3.1 Symbolen op het product

De volgende symbolen worden op het product gebruikt:

	Elektrische veiligheidsklasse II (dubbel geïsoleerd)
	Service-indicatie

1.4 Productinformatie

producten zijn bestemd voor de professionele gebruiker en mogen alleen door geautoriseerd, vakkundig geschoold personeel bediend, onderhouden en gerepareerd worden. Dit personeel moet speciaal op de hoogte zijn gesteld van de mogelijke gevaren. Het product en zijn hulpmiddelen kunnen gevaar opleveren als ze door ongeschoolde personen op ondeskundige wijze of niet volgens de voorschriften worden gebruikt.

De typeaanduiding en het serienummer staan op het typeplaatje.



- ▶ Voer het serienummer in de volgende tabel in. De productinformatie is nodig bij vragen aan onze dealers of service-centers.

Productinformatie

Beitelhamer	TE 2000-AVR
Generatie	01
Serienr.	

1.5 Conformiteitsverklaring

Als de uitsluitend verantwoordelijken voor dit product verklaren wij dat het voldoet aan de geldende voorschriften en normen. Een afbeelding van de Conformiteitsverklaring vindt u aan het einde van deze documentatie.

De technische documentatie is hier te vinden:

Hilti Entwicklungsgesellschaft mbH | Zulassung Geräte | Hiltistraße 6 | 86916 Kaufering, DE

2 Veiligheid

2.1 Algemene veiligheidsaanwijzingen voor elektrische gereedschappen

⚠ WAARSCHUWING Lees alle aanwijzingen en veiligheidsvoorschriften. Wanneer de veiligheidsvoorschriften en aanwijzingen niet in acht worden genomen, kan dit een elektrische schok, brand en/of ernstig letsel tot gevolg hebben.

Bewaar alle veiligheidsinstructies en voorschriften goed.

Veiligheid op de werkplek

- ▶ **Houd uw werkgebied schoon en goed verlicht.** Een rommelig of onverlicht werkgebied kan tot ongevallen leiden.
- ▶ **Werk niet met het elektrisch gereedschap in een explosieve omgeving waarin zich brandbare vloeistoffen, gassen of stoffen bevinden.** Elektrische gereedschappen veroorzaken vonken die het stof of de dampen tot ontsteking kunnen brengen.
- ▶ **Houd kinderen en andere personen tijdens het gebruik van het elektrische gereedschap.** Als u wordt afgeleid, kunt u de controle over het apparaat verliezen.

Elektrische veiligheid

- ▶ **De aansluitstekker van het elektrisch gereedschap moet in het stopcontact passen. De stekker mag in geen geval worden veranderd. Gebruik geen adapterstekkers in combinatie met geaarde elektrische gereedschappen.** Onveranderde stekkers en passende stopcontacten beperken het risico van een elektrische schok.
- ▶ **Voorkom aanraking van het lichaam met geaarde oppervlakken, bijvoorbeeld van buizen, verwarmingen, fornuizen en koelkasten.** Er bestaat een verhoogd risico door een elektrische schok wanneer uw lichaam geaard is.
- ▶ **Houd het elektrisch gereedschap uit de buurt van regen en vocht.** Het binnendringen van water in het elektrisch gereedschap vergroot het risico van een elektrische schok.
- ▶ **Gebruik de kabel niet voor een verkeerd doel, om het elektrisch gereedschap te dragen of op te hangen of om de stekker uit het stopcontact te trekken. Houd de kabel uit de buurt van hitte, olie, scherpe randen en bewegende gereedschapsdelen.** Beschadigde of in de war geraakte kabels vergroten het risico van een elektrische schok.
- ▶ **Wanneer u buitenshuis met een elektrisch apparaat werkt, dient u alleen verlengsnoeren te gebruiken die geschikt zijn voor gebruik buitenshuis.** Het gebruik van een voor gebruik buitenshuis geschikt verlengsnoer beperkt het risico van een elektrische schok.
- ▶ **Als het gebruik van het elektrisch gereedschap in een vochtige omgeving absoluut noodzakelijk is, gebruik dan een lekstroomschakelaar.** Het gebruik van een lekstroomschakelaar verkleint het risico op stroomschokken.

Veiligheid van personen

- ▶ **Wees alert, let goed op wat u doet en ga met verstand te werk bij het gebruik van het elektrisch gereedschap. Gebruik het elektrisch gereedschap niet wanneer u moe bent of onder invloed bent van drugs, alcohol of medicijnen.** Een moment van onoplettendheid tijdens het gebruik van het elektrisch gereedschap kan tot ernstig letsel leiden.
- ▶ **Draag een persoonlijke veiligheidsuitrusting en altijd een veiligheidsbril.** Het dragen van een persoonlijke veiligheidsuitrusting, zoals een stofmasker, veiligheidsschoenen met anti-slip-zolen, een



veiligheidshelm of gehoorbescherming, afhankelijk van de aard en het gebruik van het elektrisch gereedschap, vermindert het risico op letsel.

- ▶ **Voorkom per ongeluk inschakelen.** Controleer of het elektrisch gereedschap is uitgeschakeld voordat u de stekker in het stopcontact steekt of het gereedschap optilt of draagt. Wanneer u bij het dragen van het elektrisch gereedschap uw vinger aan de schakelaar hebt of wanneer u het apparaat ingeschakeld op de stroomvoorziening aansluit, kan dit tot ongevallen leiden.
- ▶ **Verwijder instelgereedschappen of schroefslutels voordat u het elektrisch gereedschap inschakelt.** Instelgereedschap of een sleutel in een draaiend deel van het gereedschap kan tot letsel leiden.
- ▶ **Neem geen ongewone lichaamshouding aan. Zorg ervoor dat u stevig staat en steeds in evenwicht blijft.** Daardoor kunt u het elektrisch gereedschap in onverwachte situaties beter onder controle houden.
- ▶ **Draag geschikte werkkleding. Draag geen loshangende kleding of sieraden. Houd haren, kleding en handschoenen uit de buurt van bewegende delen.** Loshangende kleding, sieraden en lange haren kunnen door bewegende delen worden meegenomen.
- ▶ **Wanneer stofafzuig- of stofopvangvoorzieningen kunnen worden gemonteerd, dient u zich ervan te verzekeren dat deze zijn aangesloten en juist worden gebruikt.** Het gebruik van een stofafzuiging kan de gevaren door stof beperken.

Gebruik en hantering van het elektrisch gereedschap

- ▶ **Overbelast het apparaat niet. Gebruik voor uw werkzaamheden het daarvoor bestemde elektrisch gereedschap.** Met het passende elektrisch gereedschap werkt u beter en veiliger binnen het aangegeven vermogensbereik.
- ▶ **Gebruik geen elektrisch gereedschap waarvan de schakelaar defect is.** Elektrisch gereedschap dat niet meer kan worden in- of uitgeschakeld, is gevaarlijk en moet worden gerepareerd.
- ▶ **Trek de stekker uit het stopcontact voordat u het apparaat instelt, toebehoren wisselt of het apparaat weglegt.** Deze voorzorgsmaatregel voorkomt onbedoeld starten van het elektrisch gereedschap.
- ▶ **Bewaar niet-gebruikte elektrische gereedschappen buiten bereik van kinderen. Laat het apparaat niet gebruiken door personen die er niet mee vertrouwd zijn en deze aanwijzingen niet hebben gelezen.** Elektrische gereedschappen zijn gevaarlijk wanneer deze door onervaren personen worden gebruikt.
- ▶ **Ga zorgvuldig met het elektrisch apparaat om. Controleer of bewegende delen correct functioneren en niet vastklemmen en of onderdelen gebroken of zodanig beschadigd zijn dat de werking van het apparaat nadelig wordt beïnvloed. Laat beschadigde delen repareren voordat u het apparaat gebruikt.** Veel ongevallen hebben hun oorzaak in slecht onderhouden elektrische gereedschappen.
- ▶ **Houd snijgereedschappen scherp en schoon.** Zorgvuldig onderhouden snijgereedschappen met scherpe snijkanten klemmen minder snel vast en zijn gemakkelijker te geleiden.
- ▶ **Gebruik elektrisch gereedschap, toebehoren, inzetgereedschappen enz. uitsluitend conform deze aanwijzingen. Let daarbij op de arbeidsomstandigheden en de uit te voeren werkzaamheden.** Het gebruik van elektrische gereedschappen voor andere dan de voorziene toepassingen kan tot gevaarlijke situaties leiden.

Service

- ▶ **Laat het elektrisch gereedschap alleen repareren door gekwalificeerd en vakkundig personeel en alleen met originele vervangingsonderdelen.** Daarmee wordt gewaarborgd dat de veiligheid van het elektrisch gereedschap in stand blijft.

2.2 Veiligheidsaanwijzingen voor hamers

- ▶ **Draag gehoorbescherming.** De inwerking van geluid kan gehoorbeschadiging veroorzaken.
- ▶ **Gebruik de extra handgrepen die bij de levering van het apparaat zijn inbegrepen.** Verlies van controle kan tot lichamelijk letsel leiden.
- ▶ **Houd het apparaat alleen vast aan de geïsoleerde greepgedeelten wanneer u werkzaamheden uitvoert waarbij het inzetgereedschap verdede stroomleidingen of het eigen netsnoer kan raken.** Door het contact met een spanningvoerende leiding kunnen ook metalen delen van apparaten onder spanning komen te staan, hetgeen tot een elektrische schok kan leiden.

2.3 Aanvullende veiligheidsvoorschriften beitelhamer

Veiligheid van personen

- ▶ Gebruik het product en de toebehoren alleen in een technisch optimale staat.
- ▶ Nooit aanpassingen of veranderingen aan het product of de toebehoren uitvoeren.
- ▶ Let er bij het beitelen van plafonds, wanden en bodems op dat u een stabiele en veilige houding heeft. Een plotselinge doorbraak kan u uit evenwicht brengen!



- ▶ Bij doorbraakwerkzaamheden dient u het gebied aan de andere kant van de werkzaamheden af te zetten. Er kunnen brokstukken naar buiten en/of naar beneden vallen, waardoor andere personen mogelijk letsel oplopen.
- ▶ De gebruiker en de personen die zich in de nabijheid bevinden, dienen tijdens het gebruik een geschikte veiligheidsbril, een veiligheidshelm, gehoorbescherming en een licht stofmasker te dragen.
- ▶ Draag werkhandschoenen bij het vervangen van gereedschap. Het aanraken van het inzetgereedschap kan tot snij- en brandwonden leiden.
- ▶ Gebruik een veiligheidsbril. Afgespinterd materiaal kan lichamelijk letsel en oogletsel veroorzaken.
- ▶ Stof, dat bij het slijpen, schuren, snijden en boren ontstaat, kan gevaarlijke chemicaliën bevatten. Enkele voorbeelden zijn: Lood of verf op loodbasis; Baksteen, beton en andere metselproducten, natuursteen en andere silicaat bevattende producten; Bepaalde houtsoorten, zoals eiken, beuken en chemisch behandeld hout; Asbest of asbesthoudend materiaal. Bepaal de blootstelling van de bediener en omstanders aan de hand van de gevarenklasse van de materialen waaraan wordt gewerkt. Neem de nodige maatregelen om de blootstelling op een veilig niveau te houden, zoals het gebruik van een stofopvangsysteem of het dragen van geschikte adembescherming. Bij de algemene maatregelen voor het vermindering van de blootstelling zijn inbegrepen:
 - ▶ Werken in een goed geventileerde omgeving,
 - ▶ Vermijden van langdurig contact met stof,
 - ▶ Stof van het gezicht en het lichaam weg leiden,
 - ▶ Dragen van beschermende kleding en wassen van blootgestelde gebieden met water en zeep.
- ▶ Neem vaak pauzes en doe oefeningen voor een betere doorbloeding van uw vingers. Bij langdurige werkzaamheden kunnen door sterke trillingen stoornissen aan de bloedvaten of aan het zenuwstelsel van vingers, handen of polsen ontstaan.

Elektrische veiligheid

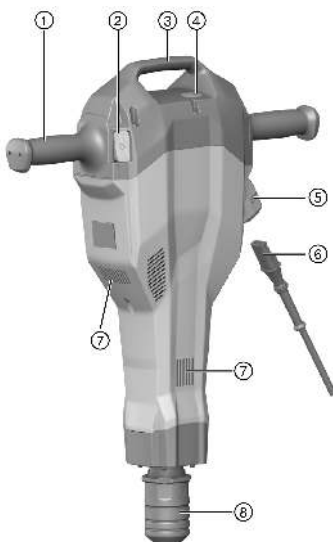
- ▶ Controleer het werkgebied, voordat u begint te werken, op verdekt liggende elektrische leidingen en gas- en waterleidingen. Uitstekende metalen delen van het product kunnen een elektrische schok of een explosie veroorzaken als u een elektrische leiding, een gas- of een waterleiding beschadigt.

Gebruik en onderhoud van elektrisch gereedschap

- ▶ Wacht tot het product tot stilstand is gekomen voordat u het weglegt.

3 Beschrijving

3.1 Overzicht TE 2000-AVR



- ① Handgreep
- ② Aan-/uitschakelaar
- ③ Handgreep
- ④ Service-indicatie
- ⑤ Netsnoeraansluiting
- ⑥ Netsnoer met stekker aansluiting
- ⑦ Ventilatiesleuven
- ⑧ Gereedschapopname



3.2 Overzicht transportwagen 2

- | | |
|--|--------------------------------|
| ① Handgreep | ④ Wielen |
| ② Vergrendelingsbeugel | ⑤ Wielborging (ring, splitpen) |
| ③ Houder voor verbruiksmateriaal (beitels) | ⑥ Machinesteunpen |

3.3 Correct gebruikt

Het beschreven product is een handgeleide beitelhamer. Hij is bedoeld voor het beitelen van beton, metselwerk en asfalt. Hij kan ook worden gebruikt voor stampen en graven.

Het apparaat mag uitsluitend worden gebruikt met de netspanning en -frequentie die op het typeplaatje staan aangegeven.

3.4 Te voorziene verkeerde toepassingen

- Het apparaat mag alleen in een droge omgeving worden gebruikt.
- Gebruik het apparaat niet in een omgeving waar brand- en explosiegevaar bestaat.
- Materialen die schadelijk zijn voor de gezondheid (bijv. asbest) mogen niet worden bewerkt.

3.5 Active Vibration Reduction

Het product is uitgerust met een Active Vibration Reduction (AVR) systeem, dat de trillingen duidelijk reduceert.

3.6 Service-indicatie

De beitelhamer is uitgerust met een service-indicatie met lichtsignaal.

Toestand	Betekenis
Service-indicatie brandt rood.	De looptijd voor een service is bereikt. Beng het product tijdig naar de Hilti Service, zodat het altijd bedrijfsklaar is. Defect aan het apparaat.
Service-indicatie knippert rood.	Oververhittingsbeveiliging Stroomvoorziening heeft te hoge spanning.

3.7 Standaard leveringsomvang

Beitelhamer, netsnoer met stekkeraansluiting, handleiding, vet. De transportwagen wordt als accessoire aangeboden.

Andere voor uw product vrijgegeven systeemproducten vindt u in uw **Hilti**-center of online onder: www.hilti.group

4 Technische gegevens

4.1 Beitelhamer

Nominale spanning, nominale stroom, frequentie en/of nominaal opgenomen vermogen zijn te vinden op het landsspecifieke typeplaatje.

Bij aansluiting op een generator of transformator moet het afgegeven vermogen daarvan minstens twee keer zo hoog zijn dan het op het typeplaatje van het apparaat aangegeven nominaal opgenomen vermogen. De bedrijfsspanning van de transformator of generator moet te allen tijde binnen +5% en -15% van de nominale spanning van het apparaat liggen.

	TE 2000-AVR
Gewicht conform EPTA-procedure 01	14,5 kg
Klopfrequentie	30 Hz
Veiligheidsklasse	II



4.2 Geluidsinformatie en trillingswaarden volgens EN 60745

De in deze aanwijzingen aangegeven geluidsdruk- en trillingswaarden zijn gemeten overeenkomstig een genormeerd meetproces en kunnen worden gebruikt voor een onderlinge vergelijking van elektrisch gereedschap. Ze zijn ook geschikt voor een voorlopige inschatting van de blootstellingswaarden. De vermelde gegevens zijn representatief voor de belangrijkste gebruiksgebieden van het elektrisch gereedschap. Als het elektrisch gereedschap echter wordt gebruikt voor andere toepassingen, met afwijkende inzetgereedschappen of als het onvoldoende wordt onderhouden, kunnen de gegevens afwijken. Hierdoor kunnen de blootstellingswaarden over de gehele gebruiksperiode duidelijk worden verhoogd. Voor een nauwkeurige inschatting van de blootstellingswaarden moet ook rekening worden gehouden met de tijden waarin het apparaat is uitgeschakeld of weliswaar draait maar niet wordt gebruikt. Hierdoor kunnen de blootstellingswaarden over de gehele gebruiksperiode duidelijk verminderen. Stel daarnaast aanvullende veiligheidsmaatregelen vast ter bescherming van de gebruiker tegen de invloeden van geluid en/of trillingen, zoals: Onderhoud van het elektrisch gereedschap en de inzetgereedschappen, warmhouden van handen, organisatie van de werkzaamheden.

Geluidsemisiewaarden

Geluidsvermogensniveau gemeten (L_{WA})	97 dB(A)
Geluidsvermogensniveau gegarandeerd (L_{WAd})	100 dB(A)
Onzekerheid geluidsvermogensniveau (K_{WA})	3 dB(A)
Geluidsemisieniveau (L_{pA})	77 dB(A)
Onzekerheid geluidsemisieniveau (K_{pA})	3 dB(A)

Trillingswaarden

Beitelen ($a_{h, Cheq}$)	4,8 m/s ²
Onzekerheid (K)	1,5 m/s ²

5 Bediening

5.1 Werkvoorbereiding


ATTENTIE

Gevaar voor letsel! Onbedoeld in werking treden van het product.

- ▶ Maak het netsnoer los, alvorens apparaatinstellingen uit te voeren of toebehoren te wisselen.

De veiligheidsinstructies en waarschuwingsaanwijzingen in deze documentatie en op het product in acht nemen.

5.1.1 Stroomkabel op het apparaat aansluiten

 De verwijderbare stekeraansluiting mag alleen in schone, droge en spanningsloze toestand met het product worden verbonden. De verbinding is gecodeerd.

1. Neem het netsnoer uit de transportverpakking.
2. Breng de stekeraansluiting in het apparaat aan, tot de vergrendeling hoorbaar vergrendelt.
3. Steek de netstekker in het stopcontact.

5.1.2 Inzetgereedschap aanbrengen

1. Haal de netstekker uit het stopcontact.
2. Vet het insteekende van het inzetgereedschap licht in.
 - ▶ Gebruik alleen origineel vet van **Hilti**. Verkeerd vet kan schade aan het apparaat veroorzaken.
3. Steek het inzetgereedschap in de gereedschapopname en draai deze onder een lichte aandrukkracht, tot deze hoorbaar vergrendelt.
4. Controleer of het gereedschap goed vergrendeld is door er aan te trekken.



5.1.3 Inzetgereedschap verwijderen

ATTENTIE

Gevaar voor letsel! Het inzetgereedschap kan heet zijn en/of scherpe randen hebben.

- ▶ Draag werkhandschoenen bij het verwisselen van het inzetgereedschap.
- ▶ Heet inzetgereedschap nooit op een brandbare ondergrond leggen.

1. Haal de netstekker uit het stopcontact.
2. Trek de gereedschapvergrendeling tot de aanslag terug.
3. Verwijder het inzetgereedschap.

5.2 Werkzaamheden

WAARSCHUWING

Gevaar voor elektrische schok! Het niet gebruiken van geaarde kabels en lekstroomschakelaars kan leiden tot ernstig letsel en brandwonden.

- ▶ In de stroomvoorziening op de bouwplaats, afkomstig van het elektriciteitsnet of een generator, moeten altijd geaarde kabels en lekstroomschakelaars aanwezig zijn en aangesloten zijn; dit controleren.
- ▶ Zonder deze veiligheidsmaatregelen geen product in gebruik nemen.

WAARSCHUWING

Gevaar door beschadigde kabels! Wordt het voedings- of verlengsnoer tijdens de werkzaamheden beschadigd, dan mag u dit niet aanraken. Trek de stekker uit het stopcontact.

- ▶ Controleer regelmatig het voedings snoer van het apparaat en laat dit in geval van beschadiging vervangen door een erkend vakman.

Zorg ervoor dat u volledige toestemming van de directie heeft voor de werkzaamheden!

5.2.1 Beitelen

1. Steek de netstekker in het stopcontact.
2. Plaats de beitel in de gewenste positie.
3. Druk de aan-/uitschakelaar in.



Werken bij lage temperaturen:

Om het slagmechanisme van het apparaat te laten werken, is een minimale bedrijfstemperatuur nodig. Om deze minimale bedrijfstemperatuur te bereiken, plaatst u het apparaat kort op de ondergrond en laat u het apparaat in nullast lopen. Zo nodig herhaalt u dit tot het slagmechanisme werkt.

5.2.2 Uitschakelen

1. Druk de aan-/uitschakelaar in.
2. Haal de netstekker uit het stopcontact.

5.2.3 Tips



De beitel kan in 6 verschillende standen (in stappen van 60°) worden gepositioneerd. Hierdoor kan met platte beitels en vormbeitels altijd in de meest optimale werkstand worden gewerkt.

- ▶ Breng de beitel circa 80-100 mm (3 1/8" - 4") van de kant aan.
- ▶ Leid de beitel bij wapeningsstaal altijd langs de kant van het materiaal, niet tegen het wapeningsstaal.
- ▶ Begin het beitelen onder een hoek van 70° tot 80° t.o.v. het betonoppervlak en richt de punt naar de kant. Beweeg de hoek in de richting van 90° en breek het materiaal weg.
- ▶ Draai de beitel regelmatig, omdat de gelijkmatige slijtage het zelfslijpproces ondersteunt.
- ▶ Een te lage aandrukkracht heeft tot gevolg dat de beitel springt. Een te hoge aandrukkracht heeft een vermindering van het beitelvermogen tot gevolg.



6 Optie transportwagen

6.1 Transport

De transportwagen waarborgt transport van de beitelhamer zonder gevaar.

- Zorg ervoor dat de transportwagen op een stabiele manier is geplaatst.
- Plaats het apparaat op de daarvoor bestemde machinesteunpen en vergrendel het tijdens het transport altijd met de bevestigingsbeugel.
- Steek de beitels in de daarvoor voorziene houder tot ze vergrendelen.
- Let erop dat u veilige transportwegen gebruikt.
- Plaats de transportwagen niet op een hellende ondergrond.

7 Verzorging en onderhoud

WAARSCHUWING

Gevaar door elektrische schok! Verzorging en onderhoud met aangesloten netsnoer kan leiden tot ernstige verwondingen en brandwonden.

- ▶ Voor alle verzorgings- en onderhoudswerkzaamheden altijd het netsnoer losmaken!

Verzorging

- Vastzittend vuil voorzichtig verwijderen.
- Reinig de ventilatiesleuven voorzichtig met een droge borstel.
- Het huis alleen reinigen met een licht vochtige reinigingsdoek. Geen siliconenhoudende reinigingsmiddelen gebruiken, omdat deze de kunststof delen kunnen aantasten.

Onderhoud

WAARSCHUWING

Gevaar voor elektrische schok! Ondeskundig uitgevoerde reparaties aan elektrische onderdelen kunnen tot zwaar letsel en brandwonden leiden.

- ▶ Reparaties aan elektrische onderdelen mogen alleen door een elektrotechnicus worden uitgevoerd.
- Regelmatig alle zichtbare delen op beschadiging en de bedieningselementen op hun correcte werking controleren.
- Bij beschadigingen en/of functiestoringen het product niet gebruiken. Direct door **Hilti Service** laten repareren.
- Na verzorgings- en onderhoudswerkzaamheden alle afschermingen aanbrengen en hun werking controleren.



Voor een veilig gebruik alleen originele vervangingsonderdelen en verbruiksmaterialen gebruiken. Door ons vrijgegeven vervangingsonderdelen, verbruiksmaterialen en toebehoren voor uw product vindt u in uw **Hilti Store** of onder: www.hilti.group.

8 Hulp bij storingen

Bij storingen die niet in deze tabellen zijn aangegeven of die niet zelf kunnen worden verholpen, kunt u zich tot onze **Hilti service** wenden.

8.1 Storingstabel

Storing	Mogelijke oorzaak	Remedie
Apparaat werkt niet	Initialisatie van de elektronica loopt (tot circa 4 seconden vanaf het in het stopcontact steken van de stekker)	▶ Apparaat uit- en weer inschakelen.
	Netstroomtoevoer onderbroken	▶ Ander elektrisch gereedschap inbrengen, functie controleren.
	Netsnoer of stekker defect	▶ Door een elektrotechnicus laten controleren en eventueel vervangen.



Storing	Mogelijke oorzaak	Remedie
Apparaat werkt niet	Generator met sleep mode	► Belast de generator met een tweede verbruiker (bijv. bouwplaatslamp). Daarna het apparaat in- en weer uitschakelen.
Slagmechanisme werkt niet	Apparaat is te koud	► Apparaat op de minimale bedrijfstemperatuur brengen.
	Schade aan het apparaat	► Laat het apparaat door de Hilti Service repareren.
Apparaat werkt niet of schakelt uit tijdens gebruik en de indicator knippert rood	Tijdelijke storing (bijv. oververhitting of te hoge spanning)	► Uitschakelen, apparaat laten afkoelen of apparaat op een andere spanningsvoorziening aansluiten.
Het apparaat werkt, maar de indicator brandt voortdurend rood	Waarschuwing binnenkort service nodig	► Laat onderhoud of reparaties door Hilti Service uitvoeren.
Apparaat werkt niet of schakelt uit tijdens gebruik	Verlengsnoer te lang of met te kleine diameter	► Verlengsnoer met toegestane lengte en voldoende diameter gebruiken.
	Netsnoer met stekkeraansluiting niet correct aangesloten.	► Sluit het netsnoer met stekkeraansluiting correct op het elektrisch apparaat aan.

9 Recycling

Hilti apparaten zijn voor een groot deel vervaardigd uit materialen die kunnen worden gerecycled. Voor recycling is een juiste materiaalscheiding noodzakelijk. In een groot aantal landen neemt **Hilti** uw oude apparaat voor recycling terug. Vraag hiernaar bij de klantenservice van **Hilti** of bij uw verkoopadviseur.



- Geef elektrisch gereedschap, elektronische apparaten en accu's niet met het huisvuil mee!

10 RoHS (richtlijn voor het beperken van het gebruik van gevaarlijke stoffen)

Onder de volgende link vindt u de tabel met gevaarlijke stoffen: qr.hilti.com/r6025050. Aan het einde van deze documentatie vindt u een link naar de RoHS-tabel, als QR-code.

11 Fabrieksgarantie

- Neem bij vragen over de garantievooraarden contact op met uw lokale **Hilti**-dealer.

Mode d'emploi original

1 Indications relatives au mode d'emploi

1.1 À propos de ce mode d'emploi

- Avant de mettre l'appareil en marche, lire impérativement ce mode d'emploi. C'est la condition préalablement requise pour assurer la sécurité du travail et un maniement sans perturbations.
- Bien respecter les consignes de sécurité et les avertissements du présent mode d'emploi ainsi que celles figurant sur le produit.
- Toujours conserver le mode d'emploi à proximité du produit et uniquement transmettre le produit à des tiers accompagné de ce mode d'emploi.



1.2 Explication des symboles

1.2.1 Avertissements

Les avertissements attirent l'attention sur des dangers liés à l'utilisation du produit. Les termes de signalisation suivants sont utilisés :

DANGER

DANGER !

- Pour un danger imminent qui peut entraîner de graves blessures corporelles ou la mort.

AVERTISSEMENT

AVERTISSEMENT !

- Pour un danger potentiel qui peut entraîner de graves blessures corporelles ou la mort.

ATTENTION

ATTENTION !

- Pour une situation potentiellement dangereuse pouvant entraîner des blessures corporelles ou des dégâts matériels.

1.2.2 Symboles dans la documentation

Les symboles suivants sont utilisés dans la présente documentation :

	Lire le mode d'emploi avant d'utiliser l'appareil
	Pour des conseils d'utilisation et autres informations utiles
	Maniement des matériaux recyclables
	Ne pas jeter les appareils électriques et les accus dans les ordures ménagères

1.2.3 Symboles dans les illustrations

Les symboles suivants sont utilisés dans les illustrations :

	Ces chiffres renvoient à l'illustration correspondante au début du présent mode d'emploi
	La numérotation détermine la séquence des étapes de travail dans l'image et peut se différencier de celles des étapes de travail dans le texte
	Les numéros de position sont utilisés dans l'illustration Vue d'ensemble et renvoient aux numéros des légendes dans la section Vue d'ensemble du produit
	Ce signe doit inviter à manier le produit en faisant particulièrement attention.

1.3 Symboles spécifiques au produit

1.3.1 Symboles sur le produit

Les symboles suivants sont utilisés sur le produit :

	Classe de protection II (double isolation)
	Indicateur de maintenance

1.4 Informations produit

Les produits sont destinés aux professionnels et ne doivent être utilisés, entretenus et réparés que par un personnel autorisé et formé. Ce personnel doit être spécialement instruit quant aux dangers inhérents à l'utilisation de l'appareil. Le produit et ses accessoires peuvent s'avérer dangereux s'ils sont utilisés de manière incorrecte par un personnel non qualifié ou de manière non conforme à l'usage prévu.

La désignation du modèle et le numéro de série figurent sur sa plaque signalétique.



- ▶ Inscrivez le numéro de série dans le tableau suivant. Les informations produit vous seront demandées lorsque vous contactez nos revendeurs ou services après-vente.

Caractéristiques produit

Burineur	TE 2000-AVR
Génération	01
N° de série	

1.5 Déclaration de conformité

Nous déclarons sous notre seule et unique responsabilité que le produit décrit ici est conforme aux directives et normes en vigueur. Une copie de la Déclaration de conformité se trouve en fin de la présente documentation.

Pour obtenir les documentations techniques, s'adresser à :

Hilti Entwicklungsgesellschaft mbH | Zulassung Geräte | Hiltistraße 6 | 86916 Kaufering, DE

2 Sécurité

2.1 Indications générales de sécurité pour les appareils électriques

⚠ AVERTISSEMENT Lire et comprendre toutes les consignes de sécurité et instructions. Tout manquement à l'observation des consignes de sécurité et instructions risque de provoquer une électrocution, un incendie et/ou de graves blessures.

Les consignes de sécurité et instructions doivent être intégralement conservées pour les utilisations futures.

Sécurité sur le lieu de travail

- ▶ **Conserver la zone de travail propre et bien éclairée.** Un lieu de travail en désordre ou mal éclairé augmente le risque d'accidents.
- ▶ **Ne pas faire fonctionner les outils électriques en atmosphère explosive et où se trouvent des liquides, des gaz ou poussières inflammables.** Les outils électriques produisent des étincelles qui peuvent enflammer les poussières ou les fumées.
- ▶ **Tenir les enfants et autres personnes à l'écart pendant l'utilisation de l'outil électrique.** Si l'appareil dévie, il y a risque de perte de contrôle de l'appareil.

Sécurité relative au système électrique

- ▶ **La fiche de secteur de l'outil électroportatif doit être adaptée à la prise de courant. Ne jamais modifier la fiche de quelque façon que ce soit. Ne pas utiliser d'adaptateurs avec des outils électriques à branchement de terre.** Des fiches non modifiées et des prises de courant adaptées réduiront le risque de choc électrique.
- ▶ **Éviter le contact physique avec des surfaces mises à la terre tels que tuyaux, radiateurs, cuisinières et réfrigérateurs.** Il y a un risque élevé de choc électrique au cas où votre corps serait relié à la terre.
- ▶ **Ne pas exposer les outils électroportatifs à la pluie ou à l'humidité.** La pénétration d'eau à l'intérieur d'un outil électroportatif augmentera le risque d'un choc électrique.
- ▶ **Ne jamais utiliser le cordon à d'autres fins que celles prévues, telles que pour porter, accrocher ou débrancher l'outil électroportatif de la prise de courant. Maintenir le cordon à l'écart de la chaleur, des parties grasses, des bords tranchants ou des parties de l'appareil en mouvement.** Des cordons endommagés ou emmêlés augmentent le risque de choc électrique.
- ▶ **Si l'outil électroportatif est utilisé à l'extérieur, utiliser uniquement une rallonge homologuée pour les applications extérieures.** L'utilisation d'une rallonge électrique homologuée pour les applications extérieures diminue le risque d'un choc électrique.
- ▶ **Si l'utilisation de l'outil électrique dans un environnement humide ne peut pas être évitée, utiliser un interrupteur de protection contre les courants de court-circuit.** L'utilisation d'un tel interrupteur de protection réduit le risque d'une décharge électrique.

Sécurité des personnes

- ▶ **Rester vigilant, surveiller ce que l'on fait. Faire preuve de bon sens en utilisant l'outil électroportatif. Ne pas utiliser l'outil électroportatif en étant fatigué ou sous l'emprise de l'alcool, de drogues ou de médicaments.** Un moment d'inattention lors de l'utilisation de l'outil électroportatif peut entraîner des blessures graves.
- ▶ **Utiliser un équipement de protection individuelle et toujours porter une protection pour les yeux.** Les équipements de protection individuelle tels que masque antipoussière, chaussures de sécurité antidérapantes, casque de protection ou protection acoustique suivant l'utilisation de l'outil électroportatif, réduiront le risque de blessures des personnes.



- ▶ **Éviter une mise en service par mégarde. S'assurer que l'outil électrique est arrêté avant de le brancher à l'alimentation électrique, de le prendre ou de le porter.** Le fait de porter l'outil électroportatif avec le doigt sur l'interrupteur ou de brancher l'appareil sur la source de courant lorsque l'interrupteur est en position de fonctionnement peut entraîner des accidents.
- ▶ **Retirer tout outil de réglage ou toute clé avant de mettre l'outil électroportatif en fonctionnement.** Une clé ou un outil se trouvant sur une partie en rotation peut causer des blessures.
- ▶ **Adopter une bonne posture. Veiller à toujours garder une position stable et équilibrée.** Cela permet un meilleur contrôle de l'outil électroportatif dans des situations inattendues.
- ▶ **S'habiller de manière adaptée. Ne pas porter de vêtements amples ni de bijoux. Garder les cheveux, les vêtements et les gants à distance des parties en mouvement.** Des vêtements amples, des bijoux ou des cheveux longs peuvent être happés par des parties en mouvement.
- ▶ **Si des dispositifs servant à aspirer ou à recueillir les poussières doivent être utilisés, s'assurer qu'ils sont effectivement raccordés et correctement utilisés.** L'utilisation d'un dispositif d'aspiration de la poussière peut réduire les risques dus aux poussières.

Utilisation et maniement de l'outil électroportatif

- ▶ **Ne pas forcer l'appareil. Utiliser l'outil électroportatif adapté au travail à effectuer.** Un outil électroportatif approprié réalisera mieux le travail et de manière plus sûre au régime pour lequel il a été conçu.
- ▶ **Ne pas utiliser d'outil électroportatif dont l'interrupteur est défectueux.** Tout outil électroportatif qui ne peut plus être mis en ou hors fonctionnement est dangereux et doit être réparé.
- ▶ **Retirez la fiche de la prise de courant avant d'effectuer des réglages sur l'appareil, de changer les accessoires, ou de ranger l'appareil.** Cette mesure de précaution empêche une mise en fonctionnement par mégarde de l'outil électroportatif.
- ▶ **Conserver les outils électroportatifs non utilisés hors de portée des enfants. Ne pas permettre l'utilisation de l'appareil à des personnes qui ne se sont pas familiarisées avec celui-ci ou qui n'ont pas lu ces instructions.** Les outils électroportatifs sont dangereux lorsqu'ils sont entre les mains de personnes non initiées.
- ▶ **Prendre soin des outils électroportatifs. Vérifier que les parties en mouvement fonctionnent correctement et qu'elles ne sont pas coincées, et contrôler si des parties sont cassées ou endommagées de sorte que le bon fonctionnement de l'outil électroportatif s'en trouve entravé. Faire réparer les parties endommagées avant d'utiliser l'appareil.** De nombreux accidents sont dus à des outils électroportatifs mal entretenus.
- ▶ **Garder les outils de coupe affûtés et propres.** Des outils destinés à couper correctement entretenus avec des pièces coupantes tranchantes sont moins susceptibles de bloquer et sont plus faciles à contrôler.
- ▶ **L'outil électroportatif, les accessoires, les outils amovibles, etc. doivent être utilisés conformément à ces instructions. Tenir également compte des conditions de travail et du travail à réaliser.** L'utilisation des outils électroportatifs à d'autres fins que celles prévues peut entraîner des situations dangereuses.

Service

- ▶ **L'outil électroportatif doit uniquement être réparé par un personnel qualifié, utilisant exclusivement des pièces de rechange d'origine.** Ceci permet d'assurer la sécurité de l'outil électroportatif.

2.2 Indications générales de sécurité applicables aux burineurs

- ▶ **Porter un casque antibruit.** Le bruit peut entraîner des pertes auditives.
- ▶ **Utiliser la poignée supplémentaire livrée avec l'appareil.** La perte de contrôle peut entraîner des blessures.
- ▶ **Tenir l'appareil par les surfaces isolées des poignées lors des travaux pendant lesquels l'accessoire risque de toucher des câbles électriques cachés ou son propre câble d'alimentation réseau.** Le contact avec un câble sous tension risque de mettre les parties métalliques de l'appareil sous tension et de provoquer une décharge électrique.

2.3 Consignes de sécurité supplémentaires spécifiques au burineur

Sécurité des personnes

- ▶ Utiliser le produit et les accessoires uniquement s'ils sont en parfait état.
- ▶ Ne jamais entreprendre de manipulation ni de modification sur le produit ou les accessoires.
- ▶ Lors du burinage de plafonds, de murs et de planchers, veiller à conserver une position sûre et stable. Une percée soudaine peut déséquilibrer l'opérateur !



- ▶ Lors de travaux d'ajourage, protéger l'espace du côté opposé aux travaux. Des morceaux de matériaux risquent d'être éjectés et / ou de tomber, et de blesser d'autres personnes.
- ▶ Pendant l'utilisation, l'utilisateur et toute personne se trouvant à proximité doivent porter des lunettes de protection adéquates, un casque antibruit et un masque respiratoire léger.
- ▶ Porter des gants de protection pour changer d'outil. Risque de blessures par coupure et de brûlures au contact avec l'outil amovible.
- ▶ Porter des lunettes de protection. Les éclats de matière peuvent entraîner des blessures corporelles et aux yeux.
- ▶ La poussière générée par le meulage, le ponçage, le tronçonnage et le forage peut contenir des produits chimiques dangereux. Par exemple : plomb ou peinture à base de plomb ; brique, béton et autres produits de maçonnerie, pierre naturelle et autres produits contenant des silicates ; certains bois, tels que le chêne, le hêtre et le bois traité chimiquement ; amiante ou matériaux contenant de l'amiante. Déterminer l'exposition de l'opérateur et personnes se trouvant dans l'entourage en fonction de la classe de danger des matériaux traités. Prendre les mesures nécessaires pour maintenir l'exposition à un niveau sûr, par exemple en utilisant un système de collecte des poussières ou en portant une protection respiratoire appropriée. Mesures générales visant à réduire l'exposition :
 - ▶ Travailler dans un endroit bien ventilé
 - ▶ Éviter le contact prolongé avec la poussière
 - ▶ Faire en sorte que la poussière soit dirigée loin du visage et du corps
 - ▶ Porter des vêtements de protection et laver les zones exposées à l'eau et au savon
- ▶ Faire régulièrement des pauses et des exercices pour favoriser l'irrigation sanguine dans les doigts. En cas de travaux prolongés, les fortes vibrations peuvent perturber la circulation dans les vaisseaux sanguins ou le système nerveux dans les doigts, les mains ou le poignet.

Sécurité relative au système électrique

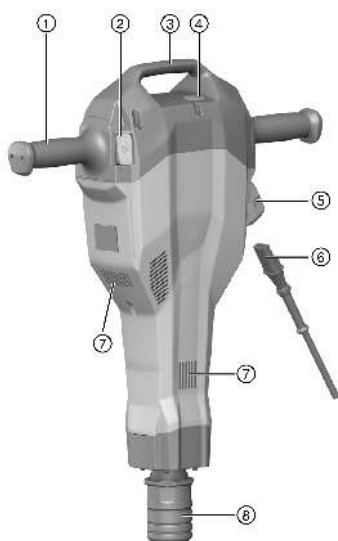
- ▶ Avant d'entamer le travail, vérifier qu'il n'y a pas de câbles ou gaines électriques, tuyaux de gaz ou d'eau cachés dans la zone d'intervention. Les parties métalliques externes du produit peuvent provoquer un choc électrique ou une explosion si vous endommagez une ligne électrique, une conduite de gaz ou une conduite d'eau.

Utilisation et emploi soigneux de l'outil électroportatif

- ▶ Attendre l'arrêt complet du produit avant de le déposer.

3 Description

3.1 Vue d'ensemble de TE 2000-AVR



- ① Poignée
- ② Interrupteur Marche / Arrêt
- ③ Poignée de manutention
- ④ Indicateur de maintenance
- ⑤ Fiche du câble d'alimentation
- ⑥ Câble d'alimentation réseau enfichable
- ⑦ Oûies d'aération
- ⑧ Mandrin



3.2 Vue d'ensemble – Chariot de transport 2

- | | |
|-------------------------------------|---|
| ① Poignée | ④ Roues |
| ② Étrier de retenue | ⑤ Fixation de sécurité de la roue (rondelle, goupille de retenue) |
| ③ Support pour consommables (burin) | ⑥ Mandrin porte-machine |

3.3 Utilisation conforme à l'usage prévu

Le produit décrit est un burineur à guidage manuel. Il est destiné aux travaux de burinage dans le béton, la maçonnerie et l'asphalte. Il peut aussi être utilisé pour le pilonnage et le creusement.

L'appareil ne doit fonctionner qu'avec la tension réseau et la fréquence réseau indiquées sur la plaque signalétique.

3.4 Utilisation inappropriée prévisible

- L'appareil doit uniquement être utilisé dans un environnement sec.
- Ne pas utiliser l'appareil dans des endroits présentant un danger d'incendie et d'explosion.
- Ne pas travailler sur des matériaux susceptibles de nuire à la santé (par ex. amiante).

3.5 Active Vibration Reduction

Ce produit est équipé d'un système Active Vibration Reduction (AVR) qui réduit sensiblement les vibrations.

3.6 Indicateur de maintenance

Le burineur est doté d'un indicateur de maintenance avec signal lumineux.

État	Signification
L'indicateur de maintenance s'allume en rouge.	La durée de fonctionnement pour une maintenance est atteinte. Apporter le produit en temps voulu au S.A.V. Hilti afin d'assurer qu'il soit toujours opérationnel. Dommages sur l'appareil.
L'indicateur de maintenance clignote en rouge.	Protection contre les surchauffes La source d'alimentation électrique a une tension trop élevée.

3.7 Éléments livrés

Burineur, câble d'alimentation réseau enfichable, mode d'emploi, graisse. Le chariot de transport est proposé en option.

D'autres produits système autorisés pour votre produit peuvent être obtenus auprès du S.A.V. Hilti ou en ligne sous : www.hilti.group

4 Caractéristiques techniques

4.1 Burineur



Les données de tension nominale, courant nominal, fréquence et / ou consommation nominale figurent sur la plaque signalétique spécifique au pays.

En cas d'utilisation avec un groupe électrogène ou un transformateur, leur puissance d'alimentation doit être au moins égale au double de la puissance indiquée sur la plaque signalétique de l'appareil. La tension de service du groupe électrogène ou du transformateur doit être toujours comprise entre +5 % et -15 % par rapport à la tension nominale de l'appareil.



	TE 2000-AVR
Poids selon la procédure EPTA 01	14,5 kg
Cadence de percussion	30 Hz
Classe de protection	II

4.2 Valeurs d'émissions acoustiques et de vibrations selon EN 60745

Les valeurs de pression acoustique et de vibrations triaxiales mentionnées dans ces instructions ont été mesurées conformément à un procédé de mesure normalisé et peuvent être utilisées comme base de comparaison entre outils électroportatifs. Elles servent également à une évaluation préalable de l'exposition aux bruits et aux vibrations. Les indications fournies correspondent aux principales applications de l'outil électroportatif. Ces données peuvent néanmoins différer si l'outil électroportatif est utilisé pour d'autres applications, avec des outils à monter différents ou que l'entretien s'avère insuffisant. Ceci peut augmenter considérablement les contraintes d'exposition dans tout l'espace de travail. Pour une évaluation précise des expositions, il convient également de prendre en compte les temps durant lesquels l'appareil est arrêté ou marche à vide. Ceci peut réduire considérablement les contraintes d'exposition dans tout l'espace de travail. Par ailleurs, il convient de prendre des mesures de sécurité supplémentaires en vue de protéger l'utilisateur des effets du bruit et/ou des vibrations, telles que : bien entretenir l'outil électroportatif ainsi que les outils à monter, maintenir les mains chaudes, optimiser l'organisation des opérations.

Valeurs d'émissions sonores

Niveau de puissance acoustique mesuré (L_{WA})	97 dB(A)
Niveau de puissance acoustique garanti (L_{WAd})	100 dB(A)
Incertitude sur le niveau de puissance acoustique (K_{WA})	3 dB(A)
Niveau de pression acoustique d'émission (L_{pA})	77 dB(A)
Incertitude sur le niveau de pression acoustique (K_{pA})	3 dB(A)

Valeurs de vibrations

Burinage ($a_{h, Cheq}$)	4,8 m/s ²
Incertitude (K)	1,5 m/s ²

5 Utilisation

5.1 Préparatifs

ATTENTION

Risque de blessures ! Mise en marche inopinée du produit.

- ▶ Retirer la fiche de la prise avant d'effectuer des réglages sur l'appareil ou de changer les accessoires.

Bien respecter les consignes de sécurité et les avertissements de la présente documentation ainsi que celles figurant sur le produit.

5.1.1 Raccordement du câble d'alimentation à l'appareil

L'embout de câble à connexion rapide doit uniquement être raccordé à l'appareil s'il est propre, sec et hors tension. La connexion est codée.

- Sortir le câble d'alimentation du carton de transport.
- Introduire l'embout de câble dans l'appareil jusqu'à ce que le dispositif de blocage s'encliquette.
- Brancher la fiche dans la prise.

5.1.2 Mise en place de l'outil amovible

- Débrancher la fiche de la prise.
- Graisser légèrement l'emmanchement de l'outil amovible.
 - ▶ Utiliser exclusivement de la graisse **Hilti** d'origine. Une graisse inadéquate peut provoquer des dommages sur l'appareil.
- Emmancher l'outil amovible à fond dans le porte-outil et le tourner en appuyant légèrement jusqu'à ce qu'il s'encliquette de manière audible.



4. Vérifier que l'outil est bien serré dans le dispositif de verrouillage en tirant dessus.

5.1.3 Retrait de l'outil amovible

ATTENTION

Risque de blessures ! L'outil amovible peut être brûlant et / ou présenter des arêtes vives.

- ▶ Porter des gants de protection pour changer d'outil amovible.
- ▶ Ne jamais déposer un outil amovible chaud sur un support inflammable.

1. Débrancher la fiche de la prise.
2. Retirer le dispositif de verrouillage de l'outil jusqu'à la butée.
3. Retirer l'outil amovible.

5.2 Travail

AVERTISSEMENT

Risque d'électrocution ! L'absence de fil de terre et disjoncteur différentiel peut entraîner de graves blessures ou brûlures.

- ▶ Toujours vérifier sur le chantier que le câble d'alimentation électrique, provenant du secteur ou d'un générateur, est bien muni d'un fil de terre et d'un disjoncteur différentiel, et qu'il est effectivement bien raccordé.
- ▶ Ne pas utiliser ce produit si ces mesures de sécurité n'ont pas été prises.

AVERTISSEMENT

Danger engendré par un câble endommagé ! Si le câble d'alimentation réseau ou de rallonge est endommagé pendant le travail, ne pas le toucher. Débrancher la prise.

- ▶ Contrôler régulièrement les câbles de raccordement de l'appareil et les faire remplacer par un spécialiste s'ils sont endommagés.

Faire confirmer l'ensemble des travaux par le maître d'œuvre !

5.2.1 Burinage

1. Brancher la fiche dans la prise.
2. Mettre le burin dans la position souhaitée.
3. Appuyer sur l'interrupteur Marche / Arrêt.



Travaux à basses températures :

L'appareil nécessite une température de service minimale pour que le mécanisme de frappe fonctionne. Pour ce faire, poser un instant l'appareil sur le matériau support et le laisser tourner à vide. Répéter cette étape, si nécessaire, jusqu'à ce que le mécanisme de frappe fonctionne.

5.2.2 Arrêt

1. Appuyer sur l'interrupteur Marche / Arrêt.
2. Débrancher la fiche de la prise.

5.2.3 Procédure de travail



Le burin peut être bloqué dans 6 positions différentes (tous les 60°). Ainsi, que ce soit pour le burinage plat ou profilé, il est toujours possible de travailler dans la position optimale.

- ▶ Poser le burin à environ 80 à 100 mm (3 1/8" - 4") du bord.
- ▶ En cas d'armatures métalliques, toujours guider le burin vers le bord du matériel, jamais contre les armatures métalliques.
- ▶ Débuter l'opération de burinage avec un angle de 70° à 80° par rapport à la surface du béton et orienter la pointe vers le bord. Redresser à 90° et enlever le matériau.
- ▶ Tourner le burin de manière régulière car une usure uniforme favorise le processus d'auto-affûtage.
- ▶ Si la pression d'appui est insuffisante, le burin risque de sortir de sa position. Si la pression d'appui est trop élevée, il y a diminution de la puissance de burinage.



6 Option Chariot de transport

6.1 Transport

Le chariot de transport permet de transporter sans danger le burineur.

- Veiller à la stabilité du chariot de transport.
- Poser l'appareil sur le mandrin porte-machine prévu à cet effet et veiller à ce qu'il soit toujours bloqué à l'aide de l'étrier de retenue pendant le transport.
- Introduire le burin dans le support prévu à cet effet jusqu'à la position d'encliquetage.
- Choisir un trajet de transport sûr.
- Ne pas disposer le chariot de transport sur une surface inclinée.

7 Nettoyage et entretien



AVERTISSEMENT

Danger d'électrocution ! Les travaux de nettoyage et d'entretien effectués avec fiche branchée à la prise peuvent entraîner de graves blessures ou brûlures.

- ▶ Toujours retirer la fiche de la prise avant tous travaux de nettoyage et d'entretien !

Nettoyage

- Éliminer prudemment les saletés récalcitrantes.
- Nettoyer les ouïes d'aération avec précaution au moyen d'une brosse sèche.
- Nettoyer le boîtier uniquement avec un chiffon légèrement humidifié. Ne pas utiliser de nettoyeurs à base de silicone, ceci pourrait attaquer les pièces en plastique.

Entretien



AVERTISSEMENT

Risque d'électrocution ! Des réparations inappropriées sur des composants électriques peuvent entraîner de graves blessures corporelles et brûlures.

- ▶ Toute réparation des pièces électriques ne doit être effectuée que par un électricien qualifié.
- Vérifier régulièrement qu'aucune pièce visible n'est endommagée et que les organes de commande sont parfaitement opérationnels.
- En cas d'endommagements et/ou de dysfonctionnements, ne pas utiliser le produit. Le faire immédiatement réparer par le S.A.V. **Hilti**.
- Après des travaux de nettoyage et d'entretien, vérifier si tous les équipements de protection sont bien en place et fonctionnent parfaitement.



Pour une utilisation en toute sécurité, utiliser uniquement des pièces de rechange et consommables d'origine. Vous trouverez les pièces de rechange, consommables et accessoires autorisés convenant pour votre produit dans le centre **Hilti Store** ou sous : www.hilti.group.

8 Aide au dépannage

En cas de défaillances non énumérées dans ce tableau ou auxquelles il n'est pas possible de remédier sans aide, contacter le S.A.V. **Hilti**.

8.1 Tableau des défaillances

Défaillance	Causes possibles	Solution
L'appareil ne se met pas en marche	Initialisation de l'électronique en cours (attendre jusqu'à 4 secondes environ après le branchement de la fiche dans la prise)	▶ Arrêter et remettre l'appareil en marche.
	Alimentation par secteur interrompue	▶ Brancher un autre appareil électrique, contrôler la fonction.
	Câble d'alimentation réseau ou fiche défectueux	▶ Faire vérifier par un électricien et, si nécessaire, remplacer.



Défaillance	Causes possibles	Solution
L'appareil ne se met pas en marche	Générateur en mode Veille	► Charger le générateur avec un second consommateur (p. ex. lampe de chantier). Ensuite, remettre l'appareil à l'arrêt et le remettre en marche.
Absence de percussion	Appareil trop froid	► L'appareil doit atteindre la température de service minimale.
	Appareil endommagé	► Faire réparer l'appareil par le S.A.V. Hilti .
L'appareil ne se met pas en marche ou s'arrête en cours de fonctionnement et l'indicateur clignote en rouge	Défaillance temporaire (par ex. surchauffe ou tension excessive)	► Arrêter l'appareil, le laisser refroidir et le brancher à une autre prise d'alimentation électrique.
L'appareil fonctionne mais l'indicateur est allumé en rouge en continu	Avertissement préalable d'entretien	► Confier les travaux d'entretien ou de réparation au S.A.V. Hilti .
L'appareil ne se met pas en marche ou s'arrête en cours de fonctionnement	Câble de rallonge trop long ou de section insuffisante	► Utiliser un câble de rallonge de longueur admissible et / ou de section suffisante.
	Câble d'alimentation pas correctement enfiché dans l'appareil.	► Brancher le câble d'alimentation enfichable correctement sur l'appareil électrique.

9 Recyclage

Les appareils **Hilti** sont fabriqués pour une grande partie en matériaux recyclables. Le recyclage présuppose un tri adéquat des matériaux. **Hilti** reprend les appareils usagés dans de nombreux pays en vue de leur recyclage. Consulter le service clients **Hilti** ou un conseiller commercial.



- Ne pas jeter les appareils électriques, électroniques et accus dans les ordures ménagères !

10 RoHS (directive relative à la limitation d'utilisation des substances dangereuses)

Le tableau des substances dangereuses est accessible au moyen du lien suivant : qr.hilti.com/r6025050. Vous trouverez à la fin de cette documentation, sous forme de code QR, un lien menant au tableau RoHS.

11 Garantie constructeur

- En cas de questions sur les conditions de garantie, veuillez vous adresser à votre partenaire **Hilti** local.

Manual de instrucciones original

1 Información sobre el manual de instrucciones

1.1 Acerca de este manual de instrucciones

- Lea detenidamente este manual de instrucciones antes de la puesta en servicio. Ello es imprescindible para un trabajo seguro y un manejo sin problemas.
- Observe las indicaciones y advertencias de seguridad en este manual de instrucciones y en el producto.
- Conserve este manual de instrucciones siempre junto con el producto y entregue el producto a otras personas siempre acompañado de este manual de instrucciones.



1.2 Explicación de símbolos

1.2.1 Avisos

Las advertencias de seguridad advierten de peligros derivados del manejo del producto. Se utilizan las siguientes palabras de peligro:

PELIGRO

PELIGRO !

- ▶ Término utilizado para un peligro inminente que puede ocasionar lesiones graves o incluso la muerte.

ADVERTENCIA

ADVERTENCIA !

- ▶ Término utilizado para un posible peligro que puede ocasionar lesiones graves o incluso la muerte.





PRECAUCIÓN

PRECAUCIÓN !

- ▶ Término utilizado para una posible situación peligrosa que puede ocasionar lesiones o daños materiales.


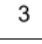


1.2.2 Símbolos en la documentación

En esta documentación se utilizan los siguientes símbolos:

	Leer el manual de instrucciones antes del uso
	Indicaciones de uso y demás información de interés
	Manejo con materiales reutilizables
	No tirar las herramientas eléctricas y las baterías junto con los desperdicios domésticos

1.2.3 Símbolos en las figuras



En las figuras se utilizan los siguientes símbolos:

	Estos números hacen referencia a la figura correspondiente incluida al principio de este manual
	La numeración describe el orden de los pasos de trabajo en la imagen y puede ser diferente de los pasos descritos en el texto
	Los números de posición se utilizan en la figura Vista general y los números de la leyenda están explicados en el apartado Vista general del producto
	Preste especial atención a este símbolo cuando utilice el producto.


1.3 Símbolos de productos

1.3.1 Símbolos en el producto

En el producto se utilizan los siguientes símbolos:

	Clase de protección II (aislamiento doble)
	Indicador de funcionamiento

1.4 Información del producto

Los productos  han sido diseñados para usuarios profesionales y solo personal autorizado y debidamente formado puede utilizarlos y llevar a cabo su mantenimiento y conservación. Este personal debe estar especialmente instruido en lo referente a los riesgos de uso. La utilización del producto y sus dispositivos auxiliares puede conllevar riesgos para el usuario en caso de manejarse de forma inadecuada por personal no cualificado o utilizarse para usos diferentes a los que están destinados.

La denominación del modelo y el número de serie están indicados en la placa de identificación.



- ▶ Escriba el número de serie en la siguiente tabla. Necesitará los datos del producto para realizar consultas a nuestros representantes o al Departamento de Servicio Técnico.

Datos del producto

Martillo rompedor	TE 2000-AVR
Generación	01
N.º de serie	

1.5 Declaración de conformidad

Bajo nuestra exclusiva responsabilidad, declaramos que el producto aquí descrito cumple con las directivas y normas vigentes. Encontrará una reproducción de la declaración de conformidad al final de esta documentación.

La documentación técnica se encuentra depositada aquí:

Hilti Entwicklungsgesellschaft mbH | Zulassung Geräte | Hiltistraße 6 | 86916 Kaufering, DE

2 Seguridad

2.1 Indicaciones generales de seguridad para herramientas eléctricas

⚠ ADVERTENCIA Lea con atención todas las instrucciones e indicaciones de seguridad. Si no se tienen en cuenta las instrucciones e indicaciones de seguridad, podrían producirse descargas eléctricas, incendios o lesiones graves.

Conserve todas las instrucciones e indicaciones de seguridad para futuras consultas.

Seguridad en el puesto de trabajo

- ▶ **Mantenga su área de trabajo limpia y bien iluminada.** El desorden o una iluminación deficiente de las zonas de trabajo pueden provocar accidentes.
- ▶ **No utilice la herramienta eléctrica en un entorno con peligro de explosión en el que se encuentren combustibles líquidos, gases o material en polvo.** Las herramientas eléctricas producen chispas que pueden llegar a inflamar los materiales en polvo o vapores.
- ▶ **Mantenga alejados a los niños y a otras personas mientras emplea la herramienta eléctrica,** pues es posible que una distracción provoque la pérdida del control sobre esta.

Seguridad eléctrica

- ▶ **El enchufe de la herramienta eléctrica debe corresponder a la toma de corriente utilizada. No se deberá modificar el enchufe en forma alguna. No utilice enchufes adaptadores para las herramientas eléctricas con puesta a tierra.** Los enchufes sin modificar adecuados a las respectivas tomas de corriente reducen el riesgo de descarga eléctrica.
- ▶ **Evite el contacto corporal con superficies que tengan puesta a tierra, como pueden ser tubos, calefacciones, cocinas y frigoríficos.** El riesgo a quedar expuesto a una sacudida eléctrica es mayor si su cuerpo tiene contacto con tierra.
- ▶ **No exponga las herramientas eléctricas a la lluvia y evite que penetren líquidos en su interior.** El riesgo de recibir descargas eléctricas aumenta si penetra agua en la herramienta eléctrica.
- ▶ **No utilice el cable de red para transportar o colgar la herramienta eléctrica ni tire de él para extraer el enchufe de la toma de corriente. Mantenga el cable de red alejado de fuentes de calor, aceite, aristas afiladas o piezas móviles de la herramienta.** Los cables de red dañados o enredados pueden provocar descargas eléctricas.
- ▶ **Cuando trabaje al aire libre con una herramienta eléctrica, utilice exclusivamente un alargador adecuado para exteriores.** La utilización de un alargador adecuado para su uso en exteriores evita el riesgo de una descarga eléctrica.
- ▶ **Cuando no pueda evitarse el uso de la herramienta eléctrica en un entorno húmedo, utilice un interruptor de corriente de defecto.** La utilización de un interruptor de corriente de defecto evita el riesgo de una descarga eléctrica.

Seguridad de las personas

- ▶ **Permanezca atento, preste atención durante el trabajo y utilice la herramienta eléctrica con prudencia. No utilice una herramienta eléctrica si está cansado, ni tampoco después de haber consumido alcohol, drogas o medicamentos.** Un momento de descuido al utilizar la herramienta eléctrica podría producir graves lesiones.
- ▶ **Utilice el equipo de seguridad personal adecuado y lleve siempre gafas protectoras.** El riesgo de lesiones se reduce considerablemente si, según el tipo y la aplicación de la herramienta eléctrica



empleada, se utiliza un equipo de seguridad personal adecuado como una mascarilla antipolvo, zapatos de seguridad con suela antideslizante, casco de protección o protección para los oídos.

- ▶ **Evite una puesta en servicio fortuita de la herramienta. Asegúrese de que la herramienta eléctrica esté apagada antes de alzarla, transportarla o conectarla a la alimentación de tensión.** Si transporta la herramienta eléctrica sujetándola por el interruptor de conexión/desconexión o si introduce el enchufe en la toma de corriente con la herramienta conectada, podría producirse un accidente.
- ▶ **Retire las herramientas de ajuste o llaves fijas antes de conectar la herramienta eléctrica.** Una herramienta o llave colocada en una pieza giratoria puede producir lesiones al ponerse en funcionamiento.
- ▶ **Evite adoptar posturas forzadas. Procure que la postura sea estable y manténgase siempre en equilibrio.** De esta forma podrá controlar mejor la herramienta eléctrica en caso de presentarse una situación inesperada.
- ▶ **Utilice ropa adecuada. No utilice vestimenta amplia ni joyas. Mantenga su pelo, vestimenta y guantes alejados de las piezas móviles.** La vestimenta suelta, las joyas y el pelo largo se pueden enganchar con las piezas en movimiento.
- ▶ **Siempre que sea posible utilizar equipos de aspiración o captación de polvo, asegúrese de que estén conectados y de que se utilicen correctamente.** El uso de un sistema de aspiración reduce los riesgos derivados del polvo.

Uso y manejo de la herramienta eléctrica

- ▶ **No sobrecargue la herramienta. Utilice la herramienta eléctrica adecuada para el trabajo que se dispone a realizar.** Con la herramienta eléctrica apropiada podrá trabajar mejor y de modo más seguro dentro del margen de potencia indicado.
- ▶ **No utilice herramientas eléctricas con el interruptor defectuoso.** Las herramientas eléctricas que no se puedan conectar o desconectar son peligrosas y deben repararse.
- ▶ **Extraiga el enchufe de la toma de corriente antes de realizar cualquier ajuste, cambiar de accesorio o al guardar la herramienta.** Esta medida preventiva evita el riesgo de arranque accidental de la herramienta eléctrica.
- ▶ **Guarde las herramientas eléctricas que no utilice fuera del alcance de los niños. No permita utilizar la herramienta a ninguna persona que no esté familiarizada con ella o no haya leído este manual de instrucciones.** Las herramientas eléctricas utilizadas por personas inexpertas son peligrosas.
- ▶ **Cuide su herramienta eléctrica adecuadamente. Compruebe si las piezas móviles de la herramienta funcionan correctamente y sin atascarse, y si existen piezas rotas o deterioradas que pudieran afectar al funcionamiento de la herramienta eléctrica. Encargue la reparación de las piezas defectuosas antes de usar la herramienta eléctrica.** Muchos accidentes son consecuencia de un mantenimiento inadecuado de la herramienta eléctrica.
- ▶ **Mantenga los útiles limpios y afilados.** Las herramientas de corte bien cuidadas y con aristas afiladas se atascan menos y se guían con más facilidad.
- ▶ **Utilice la herramienta eléctrica, los accesorios, útiles de inserción, etc., de acuerdo con estas instrucciones. Para ello, tenga en cuenta las condiciones de trabajo y la tarea que se va a realizar.** El uso de herramientas eléctricas para trabajos diferentes de aquellos para los que han sido concebidas puede resultar peligroso.

Servicio Técnico

- ▶ **Solicite que un profesional lleve a cabo la reparación de su herramienta eléctrica y que utilice exclusivamente piezas de repuesto originales.** Solamente así se garantiza la seguridad de la herramienta eléctrica.

2.2 Indicaciones de seguridad para martillos

- ▶ **Utilice protección para los oídos.** El ruido constante puede reducir la capacidad auditiva.
- ▶ **Utilice las empuñaduras adicionales que se suministran con la herramienta.** La pérdida del control puede causar lesiones.
- ▶ **Sujete la herramienta por las empuñaduras aisladas cuando realice trabajos en los que el útil puede entrar en contacto con cables eléctricos ocultos o con el propio cable de la herramienta.** El contacto con los cables conductores puede traspasar la conductividad a las partes metálicas y producir descargas eléctricas.

2.3 Indicaciones de seguridad adicionales para el martillo rompedor

Seguridad de las personas

- ▶ Utilice el producto y los accesorios solo si están en perfecto estado técnico.
- ▶ No efectúe nunca manipulaciones o modificaciones en el producto ni en los accesorios.



- ▶ Al cincelar techos, muros y suelos, mantenga siempre una posición segura y firme. De lo contrario, podría perder el equilibrio al traspasar el material repentinamente.
- ▶ Durante el proceso de taladrado, proteja la zona opuesta al lugar donde se realiza el trabajo, ya que pueden desprenderse cascotes y causar heridas a otras personas.
- ▶ Durante el uso, tanto usted como las personas que se encuentren en las inmediaciones deberán llevar gafas protectoras adecuadas, casco de protección, protección para los oídos y una mascarilla ligera.
- ▶ Utilice guantes de protección para cambiar el útil. El contacto con el útil de inserción puede producir cortes y quemaduras.
- ▶ Utilice protección para los ojos. El material que sale disparado puede ocasionar lesiones en los ojos y en el cuerpo.
- ▶ El polvo que se genera al pulir, lijar, cortar y taladrar puede contener productos químicos peligrosos, como, por ejemplo, plomo o pinturas basadas en plomo; ladrillos, hormigón y otros productos de mampostería, piedra natural y otros productos que contengan silicatos; determinadas maderas, como el roble o el haya o las maderas tratadas químicamente, o amianto o materiales que contengan asbesto. La exposición del usuario y las personas circundantes debe regularse según la clase de peligro de los materiales con los que se trabaje. Tome las medidas necesarias para mantener la exposición a un nivel seguro, p. ej., mediante el uso de un sistema de recogida de polvo o una mascarilla adecuada. Las medidas genéricas para reducir la exposición son, entre otras:
 - ▶ trabajar en un espacio bien ventilado;
 - ▶ evitar el contacto prolongado con el polvo;
 - ▶ desviar el polvo de la cara y el cuerpo;
 - ▶ usar prendas protectoras y lavar con agua y jabón las zonas expuestas.
- ▶ Efectúe a menudo pausas y ejercicios para mejorar la circulación de los dedos. Tras muchas horas de trabajo expuesto a las vibraciones intensas, pueden surgir complicaciones en los vasos sanguíneos o en el sistema nervioso en dedos, manos o articulaciones de las manos.

Seguridad eléctrica

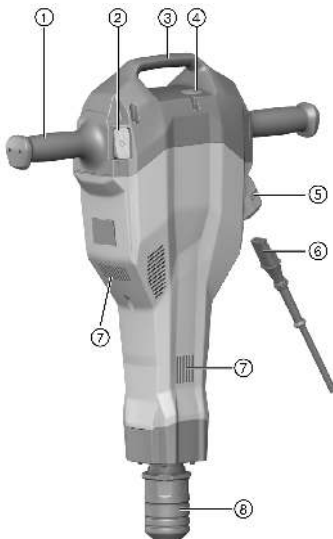
- ▶ Antes de empezar a trabajar, compruebe si la zona de trabajo oculta cables eléctricos, tuberías de gas o cañerías de agua. Las partes metálicas exteriores del producto pueden provocar una descarga eléctrica o una explosión si se daña un cable eléctrico, una tubería de gas o una cañería de agua.

Manipulación y uso responsables de las herramientas eléctricas

- ▶ Espere hasta que el producto se haya detenido antes de dejarlo en ninguna superficie.

3 Descripción

3.1 Vista general del TE 2000-AVR



- ① Empuñadura
- ② Interruptor de conexión y desconexión
- ③ Asa de transporte
- ④ Indicador de funcionamiento
- ⑤ Conector del cable de red
- ⑥ Cable de red enchufable
- ⑦ Rejillas de ventilación
- ⑧ Portaútiles



3.2 Vista general del carro de transporte 2

- | | |
|---|---------------------------------------|
| ① Empuñadura | ④ Ruedas |
| ② Estribo de bloqueo | ⑤ Seguro de rueda (arandela, chaveta) |
| ③ Soporte para material de consumo (cinceles) | ⑥ Mandril portaherramienta |

3.3 Uso conforme a las prescripciones

El producto descrito es un martillo rompedor de guiado manual. Es adecuado para el cincelado de hormigón, mampostería y asfalto. También puede utilizarse para machacar y cavar.

Solo debe funcionar con la frecuencia y tensión de alimentación especificadas en la placa de identificación.

3.4 Aplicación incorrecta previsible

- Utilice la herramienta únicamente en lugares secos.
- No utilice la herramienta en lugares donde exista peligro de incendio o explosión.
- No deben tratarse materiales nocivos para la salud (p. ej., amianto).

3.5 Active Vibration Reduction

El producto está equipado con un sistema Active Vibration Reduction (AVR), que reduce considerablemente las vibraciones.

3.6 Indicador de funcionamiento

El martillo rompedor incorpora un indicador de funcionamiento con señal luminosa.

Estado	Significado
El indicador de funcionamiento se ilumina en rojo.	Se ha alcanzado el plazo de funcionamiento de la herramienta hasta la siguiente revisión por parte del Servicio Técnico. Lleve a tiempo el producto al Servicio Técnico de Hilti para que esté siempre a punto. Existe un fallo en la herramienta.
El indicador de funcionamiento parpadea en rojo.	Protección contra sobrecalentamiento La tensión de la alimentación de corriente es muy alta.

3.7 Suministro

Martillo rompedor, cable de red enchufable, manual de instrucciones, grasa. El carro de transporte está disponible como accesorio.

Encontrará otros productos del sistema autorizados para su producto en su Centro **Hilti** o en internet, en www.hilti.group

4 Datos técnicos

4.1 Martillo rompedor



La tensión nominal, la intensidad nominal, la frecuencia y/o la potencia nominal figuran en la placa de identificación específica del país.

Si se utiliza con un generador o transformador, la potencia útil debe ser al menos el doble de la potencia nominal indicada en la placa de identificación de la herramienta. La tensión de servicio del transformador o del generador debe encontrarse en todo momento entre un +5 % y un -15 % de la tensión nominal de la herramienta.



	TE 2000-AVR
Peso según procedimiento EPTA 01	14,5 kg
Número de impactos	30 Hz
Clase de protección	II

4.2 Información sobre la emisión de ruidos y valores de vibración según EN 60745

Los valores de vibración y de presión acústica indicados en estas instrucciones han sido medidos conforme a los procedimientos de medición homologados y pueden utilizarse para la comparación de diferentes herramientas eléctricas. También resultan útiles para realizar un análisis de los riesgos de exposición. Los datos indicados son específicos para las aplicaciones principales de la herramienta eléctrica. Los datos pueden, no obstante, registrar variaciones si la herramienta eléctrica se emplea para otras aplicaciones o con útiles de inserción distintos, o si se ha efectuado un mantenimiento insuficiente de la herramienta. En estos casos, los riesgos de exposición podrían aumentar considerablemente durante toda la sesión de trabajo. A fin de obtener un análisis preciso de los riesgos de exposición, también deben tenerse en cuenta los períodos en los que la herramienta está desconectada o está en marcha, pero no realmente en uso. De este modo, los riesgos de exposición podrían reducirse considerablemente durante toda la sesión de trabajo. Adopte medidas de seguridad adicionales para proteger al usuario del efecto del ruido y de las vibraciones, como por ejemplo: mantenimiento de la herramienta eléctrica y los útiles de inserción, mantener las manos calientes, organización de los procesos de trabajo, etc.

Valores de emisión de ruidos

Nivel de potencia acústica medido (L_{WA})	97 dB(A)
Nivel de potencia acústica garantizado ($L_{WA,d}$)	100 dB(A)
Incertidumbre del nivel de potencia acústica (K_{WA})	3 dB(A)
Nivel de presión acústica de emisiones (L_{pA})	77 dB(A)
Incertidumbre del nivel de intensidad acústica (K_{pA})	3 dB(A)

Valores de vibración

Cinccelar ($a_{h, Cheq}$)	4,8 m/s ²
Incertidumbre (K)	1,5 m/s ²

5 Manejo

5.1 Preparación del trabajo

PRECAUCIÓN

Riesgo de lesiones. Arranque involuntario del producto.

- ▶ Extraiga el enchufe de red antes de realizar ajustes en la herramienta o de cambiar accesorios.

Respete las indicaciones de seguridad y las advertencias presentes en esta documentación y en el producto.

5.1.1 Conexión del cable de red a la herramienta



La conexión desenchufable solo puede conectarse al producto si está limpia, seca y sin tensión. La conexión está codificada.

1. Extraiga el cable de red de la caja de transporte.
2. Inserte la conexión enchufable en la herramienta hasta que quede enclavada de forma audible.
3. Inserte el enchufe de la herramienta en la toma de corriente.

5.1.2 Colocación del útil de inserción

1. Extraiga el enchufe de red de la toma de corriente.
2. Engrase ligeramente el extremo del útil de inserción.
 - ▶ Utilice únicamente grasa original de **Hilti**. Una grasa inadecuada puede provocar daños en la herramienta.
3. Inserte el útil de inserción en el portaútiles y gírelo ejerciendo una leve presión hasta que encaje de forma audible.



4. Tire del útil para comprobar que está encajado.

5.1.3 Extracción del útil de inserción 5

PRECAUCIÓN

Riesgo de lesiones. El útil de inserción puede estar caliente y/o ser afilado.

- ▶ Utilice guantes de protección para cambiar el útil de inserción.
- ▶ Si el útil de inserción está caliente, no lo coloque en ningún caso sobre bases que sean inflamables.

1. Extraiga el enchufe de red de la toma de corriente.
2. Tire del bloqueo del útil hacia atrás hasta el tope.
3. Extraiga el útil de inserción.

5.2 Procedimiento de trabajo

ADVERTENCIA

Riesgo de descarga eléctrica. La ausencia de conductores de puesta a tierra e interruptores de corriente de defecto puede causar lesiones y quemaduras graves.

- ▶ Compruebe que la alimentación eléctrica de la obra, ya sea de la red o del generador, dispone de conductores de puesta a tierra e interruptores de corriente de defecto y de que estos están conectados.
- ▶ No ponga en marcha ningún producto si no se cumplen estas medidas de seguridad.

ADVERTENCIA

Peligro por los cables dañados. Si se daña el cable de red o el alargador durante el trabajo, evitar tocar el cable. Extraer el enchufe de red de la toma de corriente.

- ▶ Compruebe con regularidad el cable de conexión de la herramienta y, en caso de que presentara daños, encargue su sustitución a un profesional experto en la materia.

Encargue la autorización de todos los trabajos a la dirección de la obra.

5.2.1 Cincelado

1. Inserte el enchufe de la herramienta en la toma de corriente.
2. Coloque el cincel en la posición deseada.
3. Presionar el interruptor de conexión y desconexión.



Procedimiento para trabajar a bajas temperaturas:

La herramienta requiere una temperatura de funcionamiento mínima para que funcione el mecanismo de percusión. Para alcanzarla, apoye la herramienta en la base y deje que marche en vacío brevemente. Repita el proceso las veces que sea necesario hasta que funcione el mecanismo percusor.

5.2.2 Desconexión

1. Presionar el interruptor de conexión y desconexión.
2. Extraiga el enchufe de red de la toma de corriente.

5.2.3 Indicaciones para el manejo 6



El cincel cuenta con 6 posiciones de ajuste diferentes (en intervalos de 60°). De ese modo, siempre se adopta la mejor posición en los trabajos con cincel plano y cincel de perfilar.

- ▶ Coloque el cincel aproximadamente a 80-100 mm (3 1/8"-4") del borde.
- ▶ Si hay hierros de armadura, guíe el cincel siempre en dirección al borde del material, no en dirección a los hierros de armadura.
- ▶ Inicie el proceso de cincelado en un ángulo de entre 70° y 80° respecto a la superficie del hormigón y oriente la punta hacia el borde. A continuación, mueva el ángulo en dirección a los 90° y fragmente el material.
- ▶ Gire el cincel regularmente, ya que el desgaste uniforme favorece el autoafilado.
- ▶ Una presión de apriete demasiado reducida puede provocar que el cincel salte. Una presión de apriete demasiado elevada provoca una disminución de la potencia de cincelado.



6 Carro de transporte opcional

6.1 Transporte

El carro de transporte garantiza un transporte del martillo rompedor sin peligro.

- Asegúrese de que la posición del carro de transporte es estable.
- Coloque la herramienta en el mandril portaherramientas correspondiente y manténgala siempre asegurada durante el transporte con el estribo de sujeción.
- Inserte los cinceles en los soportes correspondientes hasta que encajen.
- Asegúrese de que las vías de transporte son seguras.
- No deje el carrito de transporte en superficies inclinadas.

7 Cuidado y mantenimiento



ADVERTENCIA

Peligro de descarga eléctrica. La realización de tareas de cuidado y mantenimiento con el enchufe conectado a la toma de corriente de puede provocar lesiones y quemaduras graves.

- ▶ Extraiga siempre el enchufe de la toma de corriente antes de realizar cualquier tarea de cuidado y mantenimiento.

Cuidado

- Retire con cuidado la suciedad fuertemente adherida.
- Limpie cuidadosamente las rejillas de ventilación con un cepillo seco.
- Limpie la carcasa utilizando únicamente un paño ligeramente humedecido. No utilice limpiadores que contengan silicona, ya que podría afectar a las piezas de plástico.

Mantenimiento



ADVERTENCIA

Riesgo de descarga eléctrica. Las reparaciones indebidas en componentes eléctricos pueden producir lesiones graves y quemaduras.

- ▶ Las reparaciones de la parte eléctrica sólo puede llevarlas a cabo un técnico electricista cualificado.
- Compruebe con regularidad si las piezas visibles están dañadas o si los elementos de manejo funcionan correctamente.
- No utilice el producto si presenta daños o fallos que afecten al funcionamiento. Llévela de inmediato al Servicio Técnico de **Hilti** para que la reparen.
- Coloque todos los dispositivos de protección después de las tareas de cuidado y mantenimiento y compruebe su correcto funcionamiento.



Para garantizar un correcto funcionamiento, utilice exclusivamente piezas de repuesto y material de consumo originales. Puede encontrar piezas de repuesto, consumibles y accesorios para su producto que nosotros mismos comercializamos en **Hilti Store** o en: www.hilti.group.

8 Ayuda en caso de averías

Si se producen averías que no estén incluidas en esta tabla o que no pueda solucionar usted, diríjase al Servicio Técnico de **Hilti**.

8.1 Tabla de anomalías

Anomalía	Posible causa	Solución
La herramienta no se pone en marcha.	Inicialización de la electrónica en curso (aprox. 4 s a partir de la conexión del enchufe)	▶ Desconectar la herramienta y volver a conectarla.
	Suministro de corriente interrumpido	▶ Enchufar otra herramienta eléctrica y comprobar si funciona.
	Cable de red o enchufe defectuosos	▶ Encargue la revisión a un técnico cualificado y su sustitución en caso necesario.



Anomalia	Posible causa	Solución
La herramienta no se pone en marcha.	Generador con modo de reposo	► Aplique una carga al generador utilizando un segundo consumidor (p. ej., una lámpara de obras). A continuación, vuelva a conectar y desconectar la herramienta.
Sin percusión	La herramienta está demasiado fría.	► Asegúrese de que la herramienta alcanza la temperatura de servicio mínima.
	Daños en la herramienta	► Encargue la reparación de la herramienta al Servicio Técnico de Hilti .
La herramienta no se pone en marcha o se apaga durante el funcionamiento y el indicador parpadea en rojo.	Fallo temporal (p. ej., sobrecalentamiento o sobretensión)	► Apagar la herramienta, dejar que se enfríe o conectarla a otra fuente de alimentación.
La herramienta está en marcha, pero el indicador está permanentemente en rojo.	Alerta de servicio	► Lleve siempre la herramienta al Servicio Técnico de Hilti para los trabajos de mantenimiento y reparación.
La herramienta no se pone en marcha o se apaga durante el funcionamiento.	El alargador es demasiado largo o no tiene la sección transversal suficiente.	► Utilizar un alargador con una longitud permitida y sección suficiente.
	El cable de red no está enchufado correctamente.	► Conecte el cable de red enchufable a la herramienta de forma adecuada.

9 Reciclaje

Las herramientas **Hilti** están fabricadas en su mayor parte con materiales reutilizables. La condición para dicha reutilización es una separación adecuada de los materiales. En muchos países, **Hilti** recoge las herramientas usadas para su recuperación. Pregunte en el Servicio de Atención al Cliente de **Hilti** o a su asesor de ventas.



- No deseche las herramientas eléctricas, los aparatos eléctricos ni las baterías junto con los residuos domésticos.

10 RoHS (Directiva sobre restricciones de la utilización de sustancias peligrosas)

Puede ver la tabla de sustancias peligrosas en el siguiente enlace: qr.hilti.com/r6025050.

Al final de esta documentación encontrará, en forma de código QR, un enlace a la tabla sobre la directiva RoHS.

11 Garantía del fabricante

- Si tiene alguna consulta acerca de las condiciones de la garantía, póngase en contacto con su sucursal local de **Hilti**.



Manual de instruções original

1 Indicações sobre o Manual de instruções

1.1 Relativamente a este Manual de instruções

- Antes da colocação em funcionamento, leia este manual de instruções. Esta é a condição para um trabalho seguro e um manuseamento sem problemas.
- Tenha em atenção as instruções de segurança e as advertências neste Manual de instruções e no produto.
- Guarde o manual de instruções sempre junto do produto e entregue-o a outras pessoas apenas juntamente com este manual de instruções.

1.2 Explicação dos símbolos

1.2.1 Advertências

As advertências alertam para perigos durante a utilização do produto. São utilizadas as seguintes palavras de aviso:

PERIGO

PERIGO !

- ▶ Indica perigo iminente que pode originar acidentes pessoais graves ou até mesmo fatais.

AVISO

AVISO !

- ▶ Indica um possível perigo que pode causar graves ferimentos pessoais, até mesmo fatais.





CUIDADO

CUIDADO !

- ▶ Indica uma situação potencialmente perigosa que pode originar ferimentos corporais ou danos materiais.





1.2.2 Símbolos na documentação

Nesta documentação são utilizados os seguintes símbolos:

	Leia o manual de instruções antes da utilização
	Instruções de utilização e outras informações úteis
	Manuseamento com materiais recicláveis
	Não deitar as ferramentas eléctricas e baterias no lixo doméstico

1.2.3 Símbolos nas figuras

Em figuras são utilizados os seguintes símbolos:

	Estes números referem-se à respectiva imagem no início deste Manual
	A numeração reproduz uma sequência dos passos de trabalho na imagem e pode divergir dos passos de trabalho no texto
	Na figura Vista geral são utilizados números de posição que fazem referência aos números da legenda na secção Vista geral do produto
	Este símbolo pretende despertar a sua atenção durante o manuseamento do produto.

1.3 Símbolos dependentes do produto

1.3.1 Símbolos no produto

No produto são utilizados os seguintes símbolos:



	Classe II de protecção (com duplo isolamento)
	Indicador de manutenção

1.4 Dados informativos sobre o produto

Os produtos **HILTI** destinam-se ao utilizador profissional e só podem ser operados, mantidos e reparados por pessoal autorizado, devidamente qualificado. Estas pessoas deverão estar informadas em particular sobre os potenciais perigos. O produto e seu equipamento auxiliar podem representar perigo se usados incorrectamente por pessoas não qualificadas ou se usados para fins diferentes daqueles para os quais foram concebidos.

A designação e o número de série são indicados na placa de características.

- ▶ Registe o número de série na tabela seguinte. Precisa dos dados do produto para colocar questões ao nosso representante ou posto de serviço de atendimento aos clientes.

Dados do produto

Martelo demolidor	TE 2000-AVR
Geração	01
N.º de série	

1.5 Declaração de conformidade

Declaramos sob nossa exclusiva responsabilidade que o produto aqui descrito está em conformidade com as directivas e normas em vigor. Na parte final desta documentação encontra uma reprodução da declaração de conformidade.

As documentações técnicas estão aqui guardadas:

Hilti Entwicklungsgesellschaft mbH | Zulassung Geräte | Hiltistraße 6 | 86916 Kaufering, DE

2 Segurança

2.1 Normas de segurança gerais para ferramentas eléctricas

⚠ AVISO Leia todas as normas de segurança e instruções. O não cumprimento das normas de segurança e instruções pode resultar em choque eléctrico, incêndio e/ou lesões graves.

Guarde bem todas as normas de segurança e instruções para futura referência.

Segurança no posto de trabalho

- ▶ **Mantenha a sua área de trabalho limpa e bem iluminada.** Locais desarrumados ou mal iluminados podem ocasionar acidentes.
- ▶ **Não utilize a ferramenta eléctrica em ambientes explosivos ou na proximidade de líquidos ou gases inflamáveis.** Ferramentas eléctricas produzem faíscas que podem provocar a ignição de pó e vapores.
- ▶ **Mantenha afastadas crianças e outras pessoas durante a utilização da ferramenta eléctrica.** Em caso de distração, poderá perder o controlo sobre a ferramenta.

Segurança eléctrica

- ▶ **A ficha da ferramenta eléctrica deve servir na tomada. A ficha não deve ser modificada de modo algum. Não utilize quaisquer adaptadores com ferramentas eléctricas com ligação terra.** Fichas originais (não modificadas) e tomadas adequadas reduzem o risco de choque eléctrico.
- ▶ **Evite o contacto do corpo com superfícies ligadas à terra, como, por exemplo, canos, radiadores, fogões e frigoríficos.** Existe um risco elevado de choque eléctrico se o corpo estiver com ligação à terra.
- ▶ **As ferramentas eléctricas não devem ser expostas à chuva nem à humidade.** A infiltração de água numa ferramenta eléctrica aumenta o risco de choque eléctrico.
- ▶ **Não use o cabo para transportar, arrastar ou desligar a ferramenta eléctrica da tomada. Mantenha o cabo afastado de calor, óleo, arestas vivas ou partes em movimento da ferramenta.** Cabos danificados ou emaranhados aumentam o risco de choque eléctrico.
- ▶ **Quando operar uma ferramenta eléctrica ao ar livre, utilize apenas cabos de extensão próprios para utilização no exterior.** O uso de um cabo apropriado para espaços exteriores, reduz o risco de choques eléctricos.
- ▶ **Utilize um disjuntor diferencial se não puder ser evitada a utilização da ferramenta eléctrica em ambiente húmido.** A utilização e um disjuntor diferencial reduz o risco de choque eléctrico.



Segurança física

- ▶ **Esteja alerta, observe o que está a fazer, e tenha prudência ao trabalhar com uma ferramenta eléctrica. Se estiver cansado ou sob influência de drogas, álcool ou medicamentos não efectue nenhum trabalho com ferramentas eléctricas.** Um momento de distração ao operar a ferramenta eléctrica pode causar ferimentos graves.
- ▶ **Use equipamento de segurança. Use sempre óculos de protecção.** Equipamento de segurança, como, por exemplo, máscara antipoeiras, sapatos de segurança antiderrapantes, capacete de segurança ou protecção auricular, de acordo com o tipo e aplicação da ferramenta eléctrica, reduzem o risco de lesões.
- ▶ **Evite um arranque involuntário. Certifique-se de que a ferramenta eléctrica está desligada antes de a ligar à corrente eléctrica, pegar nela ou a transportar.** Transportar a ferramenta eléctrica com o dedo no interruptor ou ligar uma ferramenta à tomada com o interruptor ligado (ON) pode resultar em acidentes.
- ▶ **Remova quaisquer chaves de ajuste (chaves de fenda), antes de ligar a ferramenta eléctrica.** Um acessório ou chave deixado preso numa parte rotativa da ferramenta pode causar ferimentos.
- ▶ **Evite posturas corporais desfavoráveis. Mantenha sempre uma posição correcta, em perfeito equilíbrio.** Desta forma será mais fácil manter o controlo sobre a ferramenta eléctrica em situações inesperadas.
- ▶ **Use roupa apropriada. Não use roupa larga ou jóias. Mantenha o cabelo, vestuário e luvas afastados das peças móveis.** Roupas largas, jóias ou cabelos compridos podem ficar presos nas peças móveis.
- ▶ **Se poderem ser montados sistemas de remoção e de recolha de pó, assegure-se de que estes estão ligados e são utilizados correctamente.** A utilização de um sistema de remoção de pó pode reduzir os perigos relacionados com a exposição ao mesmo.

Utilização e manuseamento da ferramenta eléctrica

- ▶ **Não sobrecarregue a ferramenta. Use para o seu trabalho a ferramenta eléctrica correcta.** Com a ferramenta eléctrica adequada obterá maior eficiência e segurança se respeitar os seus limites.
- ▶ **Não utilize a ferramenta eléctrica se o interruptor estiver defeituoso.** Uma ferramenta eléctrica que já não possa ser accionada pelo interruptor é perigosa e deve ser reparada.
- ▶ **Retire a ficha da tomada antes de efectuar ajustes no aparelho, substituir acessórios ou guardar o aparelho.** Esta medida preventiva evita o accionamento accidental da ferramenta eléctrica.
- ▶ **Guarde ferramentas eléctricas não utilizadas fora do alcance das crianças. Não permita que a ferramenta seja utilizada por pessoas não familiarizadas com a mesma ou que não tenham lido estas instruções.** Ferramentas eléctricas operadas por pessoas não treinadas são perigosas.
- ▶ **Faça uma manutenção regular das ferramentas eléctricas. Verifique se as partes móveis funcionam perfeitamente e não emperram ou se há peças quebradas ou danificadas que possam influenciar o funcionamento da ferramenta eléctrica. Peças danificadas devem ser reparadas antes da utilização da ferramenta.** Muitos acidentes são causados por ferramentas eléctricas com manutenção deficiente.
- ▶ **Mantenha as ferramentas de corte sempre afiadas e limpas.** Acessórios com gumes afiados tratados correctamente emperram menos e são mais fáceis de controlar.
- ▶ **Utilize a ferramenta eléctrica, acessórios, bits, etc., de acordo com estas instruções. Tome também em consideração as condições de trabalho e o trabalho a ser efectuado.** A utilização da ferramenta eléctrica para outros fins além dos previstos, pode ocasionar situações de perigo.

Manutenção

- ▶ **A sua ferramenta eléctrica só deve ser reparada por pessoal qualificado e só devem ser utilizadas peças sobressalentes originais.** Isto assegurará que a segurança da ferramenta eléctrica se mantenha.

2.2 Normas de segurança para martelos

- ▶ **Use protecção auricular.** Ruído em excesso pode levar à perda de audição.
- ▶ **Utilize os punhos auxiliares fornecidos com a ferramenta.** A perda de controlo da ferramenta pode causar ferimentos.
- ▶ **Segure a ferramenta pelas áreas isoladas dos punhos, quando executar trabalhos onde o acessório pode encontrar cabos eléctricos encobertos ou o próprio cabo de rede.** O contacto com um cabo sob tensão também pode colocar partes metálicas da ferramenta sob tensão e causar um choque eléctrico.



2.3 Normas de segurança adicionais para martelo demolidor

Segurança física

- ▶ Utilize o produto e os acessórios somente se estiverem em perfeitas condições técnicas.
- ▶ Nunca efectue quaisquer manipulações ou modificações no produto ou nos acessórios.
- ▶ Ao cinzelar tectos, paredes e pavimentos garanta uma posição de trabalho firme e segura. Um atravessamento repentino poderá levar à perda do equilíbrio!
- ▶ Ao realizar trabalhos de perfuração, vede a área que se encontra do lado oposto dos trabalhos. Restos de demolição podem desprender-se e/ou cair e ferir outras pessoas.
- ▶ Durante a utilização, o utilizador e restantes pessoas que se encontrem na proximidade da ferramenta devem usar óculos de protecção, capacete de segurança, protecção auricular e uma leve máscara de protecção respiratória.
- ▶ Use luvas de protecção durante a substituição de acessórios. Tocar no acessório pode causar ferimentos por corte e queimaduras.
- ▶ Utilize óculos de protecção. Os estilhaços podem provocar ferimentos corporais, nomeadamente nos olhos.
- ▶ Pó produzido ao rectificar, lixar, cortar e furar pode conter produtos químicos perigosos. Alguns exemplos são: Chumbo ou tintas à base de chumbo; Tijolo, betão e outros produtos de alvenaria, pedra natural e outros produtos que contenham silicatos; Determinadas madeiras, como carvalho, faia e madeira tratada quimicamente; Amianto ou materiais contendo amianto. Determine a exposição do operador e das pessoas que se encontrem nas proximidades através da classe de perigo dos materiais a serem trabalhados. Tome as medidas necessárias para manter a exposição a um nível seguro como, por ex., a utilização de um sistema colector de pó ou o uso de uma protecção respiratória adequada. As medidas gerais para redução da exposição incluem:
 - ▶ Trabalhar num local bem ventilado,
 - ▶ Evitar o contacto prolongado com pó,
 - ▶ Afastar o pó do rosto e do corpo,
 - ▶ Usar roupa de protecção e lavar áreas expostas com água e sabão.
- ▶ Faça frequentemente pausas e exercícios para melhorar a circulação sanguínea nos dedos. Os trabalhos mais longos, devido às intensas vibrações, podem causar distúrbios nos vasos sanguíneos ou no sistema nervoso dos dedos, mãos ou pulsos.

Segurança eléctrica

- ▶ Antes de iniciar os trabalhos, verifique o local de trabalho relativamente a cabos eléctricos encobertos, bem como tubos de gás e água. Partes metálicas externas do produto podem causar um choque eléctrico ou uma explosão se, inadvertidamente, danificarem uma linha eléctrica, um cano de gás ou de água.

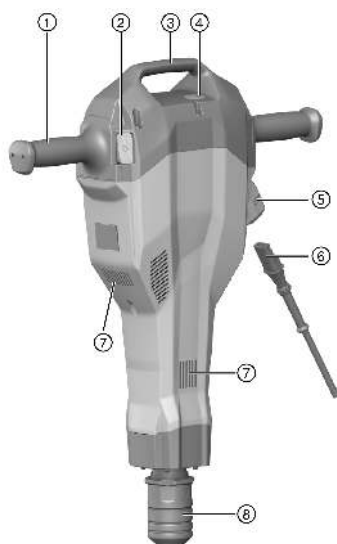
Utilização e manutenção de ferramentas eléctricas

- ▶ Aguarde até que o produto esteja parado, antes de o pousar.



3 Descrição

3.1 Vista geral TE 2000-AVR 1



- ① Punho
- ② Interruptor on/off
- ③ Pega de transporte
- ④ Indicador de manutenção
- ⑤ Ficha do cabo de alimentação
- ⑥ Cabo de alimentação encaixável
- ⑦ Saídas de ar
- ⑧ Mandril

3.2 Vista geral do carro de transporte 2

- ① Punho
- ② Estribo de retenção
- ③ Suporte para consumíveis (cinzéis)
- ④ Rodas
- ⑤ Fixação da roda (anilha, contrapino)
- ⑥ Espigão de recepção da ferramenta

3.3 Utilização conforme a finalidade projectada

O produto descrito é um martelo demolidor de utilização manual. Está concebido para trabalhos de cinzelamento em betão, alvenaria e asfalto. Também pode ser utilizado para trabalhos de compactação e escavação.

Certifique-se de que a corrente eléctrica à qual a ferramenta é ligada está de acordo com a mencionada na placa de características.

3.4 Má utilização previsível

- A ferramenta só deve ser utilizada em ambiente seco.
- Não utilize a ferramenta onde exista risco de incêndio e de explosão.
- Materiais nocivos para a saúde (p. ex., amianto) não podem ser processados.

3.5 Active Vibration Reduction

O produto está equipado com um sistema Active Vibration Reduction (AVR) que diminui perceptivelmente as vibrações.

3.6 Indicador de manutenção

O martelo demolidor está equipado com um indicador de manutenção com sinal luminoso.



Estado	Significado
Indicador de manutenção está aceso a vermelho.	Foi atingido o tempo de trabalho predeterminado e requer-se agora uma manutenção. Envie atempadamente o seu produto a um Centro de Assistência Técnica Hilti para que seja reparado e esteja pronto a ser usado quando necessário. Avaria na ferramenta.
Indicador de manutenção está a piscar a vermelho.	Disjuntor térmico A tensão fornecida pela rede de alimentação é demasiado alta.

3.7 Incluído no fornecimento

Martelo demolidor, cabo de alimentação, manual de instruções, massa lubrificante. O carro de transporte está disponível como acessório.

Poderá encontrar outros produtos de sistema aprovados para o seu produto no seu Centro de Assistência **Hilti** ou online, em: www.hilti.group

4 Características técnicas

4.1 Martelo demolidor



Consulte a tensão nominal, corrente nominal, frequência e/ou potência nominal na sua placa de características específica do país.

Em caso de alimentação por um gerador ou transformador, a respectiva potência de saída deverá ter, no mínimo, o dobro da potência nominal indicada na placa de características da ferramenta. A tensão de serviço do transformador ou gerador deverá encontrar-se sempre entre +5% e -15% da tensão nominal da ferramenta.

	TE 2000-AVR
Peso de acordo com o procedimento EPTA 01	14,5 kg
Velocidade de impacto	30 Hz
Classe de protecção	II

4.2 Informação sobre o ruído e valores de vibração em conformidade com a EN 60745

Os valores de pressão acústica e de vibração indicados nestas instruções foram medidos em conformidade com um processo de medição normalizado, podendo ser utilizados para a intercomparação de ferramentas eléctricas, sendo também apropriados para uma estimativa preliminar das exposições. Os dados indicados representam as aplicações principais da ferramenta eléctrica. No entanto, se a ferramenta eléctrica for utilizada para outras aplicações, com acessórios diferentes dos indicados ou devido a manutenção insuficiente, os dados podem diferir. Isso pode aumentar notoriamente as exposições durante todo o período de trabalho. Para uma avaliação exacta das exposições também se devem considerar os períodos durante os quais a ferramenta está desligada ou, embora ligada, não esteja de facto a ser utilizada. Isso pode reduzir notoriamente as exposições durante todo o período de trabalho. Defina medidas de segurança adicionais para protecção do operador contra a acção do ruído e/ou de vibrações, como, por exemplo: manutenção da ferramenta eléctrica e dos acessórios, medidas para manter as mãos quentes, organização dos processos de trabalho.

Valores de emissão de ruído

Nível de potência acústica medido (L_{WA})	97 dB(A)
Nível de potência acústica garantido ($L_{WA,d}$)	100 dB(A)
Incerteza para nível de emissão sonora (K_{WA})	3 dB(A)
Nível de pressão da emissão sonora (L_{pA})	77 dB(A)
Incerteza para nível de pressão da emissão sonora (K_{pA})	3 dB(A)



Valores de vibrações

Cinzelar ($a_{h, \text{Cheq}}$)	4,8 m/s ²
Incerteza (K)	1,5 m/s ²

5 Utilização**5.1 Preparação do local de trabalho****⚠ CUIDADO**

Risco de ferimentos! Arranque inadvertido do produto.

- ▶ Retire a ficha antes de efectuar ajustes na ferramenta ou substituir acessórios.

Tenha em atenção as instruções de segurança e as advertências nesta documentação e no produto.

5.1.1 Ligar o cabo de alimentação à ferramenta 5

O conector separável só pode ser ligado ao produto desligado da corrente e em estado limpo e seco. O conector está codificado.

1. Retire o cabo de alimentação da caixa de transporte.
2. Introduza o conector na ferramenta, até o travamento engatar audivelmente.
3. Ligue a ficha de rede à tomada.

5.1.2 Colocar o acessório 4

1. Retire a ficha de rede da tomada.
2. Lubrifique ligeiramente o encabadouro do acessório.
 - ▶ Utilize apenas massa lubrificante original da **Hilti**. Uma massa lubrificante errada pode provocar danos na ferramenta.
3. Encaixe o acessório no mandril e rode-o aplicando ligeira pressão até que este encaixe de forma audível.
4. Tente puxar o acessório para fora, verificando assim se está bem fixo.

5.1.3 Retirar o acessório 5**⚠ CUIDADO**

Risco de ferimentos! O acessório pode estar quente e/ou com arestas vivas.

- ▶ Use luvas de protecção ao mudar o acessório.
- ▶ Nunca poue acessórios quentes sobre bases inflamáveis.

1. Retire a ficha de rede da tomada.
2. Puxe o bloqueio da ferramenta para trás, até ao batente.
3. Retire o acessório.

5.2 Trabalhar**⚠ AVISO**

Perigo devido a choque eléctrico! Condutores de terra e disjuntores diferenciais em falta podem provocar ferimentos graves e queimaduras.

- ▶ Verifique que na linha de alimentação eléctrica do lado da obra, quer da rede ou do gerador, existem e estão conectados sempre condutores de terra e disjuntores diferenciais.
- ▶ Não coloque um produto em funcionamento sem estas medidas de segurança.

⚠ AVISO

Perigo devido a cabo danificado! Se danificar o cabo enquanto trabalha, não lhe toque e desligue o aparelho imediatamente. Retire a ficha de rede da tomada.

- ▶ Verifique o cabo eléctrico regularmente. Se danificado, deve ser imediatamente substituído por um especialista.

Solicite que o engenheiro ou arquitecto da obra autorize todos os trabalhos a realizar!



5.2.1 Cinzelar

1. Ligue a ficha de rede à tomada.
2. Coloque o cinzel na posição desejada.
3. Pressione o interruptor on/off.



Quando trabalhar em locais com baixas temperaturas:

O mecanismo de percussão só funciona quando a ferramenta atinge uma temperatura de funcionamento mínima. Para a atingir, coloque a ferramenta em contacto com o material base e deixe-a trabalhar em vazio. Se necessário, repita este procedimento até que o mecanismo de percussão funcione.

5.2.2 Desligar

1. Pressione o interruptor on/off.
2. Retire a ficha de rede da tomada.

5.2.3 Notas de trabalho



O cinzel pode ser fixo em 6 posições diferentes (em incrementos de 60°). Assim, tanto os cinzéis planos como os cinzéis côncavos podem ser ajustados na posição ideal para o trabalho em causa.

- ▶ Coloque o cinzel aprox. 80 mm a 100 mm (3 1/8" a 4") do rebordo.
- ▶ No caso de ferros da armadura, conduza o cinzel sempre contra o rebordo do material, não contra o ferro da armadura.
- ▶ Inicie o processo de cinzelamento num ângulo de 70° a 80° em relação à superfície do betão e oriente a ponta ao rebordo. Desloque em seguida o ângulo na direcção da perpendicular (90°) e solte o material.
- ▶ Rode regularmente o cinzel, já que um desgaste uniforme favorece o autoafiamento.
- ▶ Uma pressão de encosto insuficiente faz com que o cinzel salte. Uma pressão de encosto excessiva reduz a capacidade de cinzelamento.

6 Opção carro de transporte

6.1 Transporte

O carro de transporte assegura um transporte com segurança do martelo demolidor.

- Providencie uma posição estável do carro de transporte.
- Coloque a ferramenta sobre o espigão de recepção da ferramenta previsto para o efeito e fixe-a durante o transporte sempre com o estribo de retenção.
- Introduza os cinzéis no suporte previsto para o efeito até engatarem.
- Tenha atenção a trajectos de transporte seguros.
- Não estacione o carro de transporte sobre superfícies inclinadas.

7 Conservação e manutenção



AVISO

Perigo devido a choque eléctrico! A conservação e manutenção com a ficha de ligação inserida pode originar ferimentos graves e queimaduras.

- ▶ Retirar sempre a ficha de ligação antes de todos os trabalhos de conservação e manutenção!

Conservação

- Remover a sujidade persistente com cuidado.
- Limpe as saídas de ar cuidadosamente com uma escova seca.
- Limpar a carcaça apenas com um pano ligeiramente humedecido. Não utilizar produtos de conservação que contenham silicone, uma vez que estes poderiam danificar os componentes de plástico.




AVISO

Perigo devido a choque eléctrico! Reparações incorrectas em peças eléctricas podem causar ferimentos e queimaduras graves.

- ▶ As reparações na parte eléctrica apenas podem ser executadas por um electricista especializado.
- Verificar, regularmente, todos os componentes visíveis quanto a danos e os comandos operativos quanto a funcionamento perfeito.
- Em caso de danos e/ou perturbações de funcionamento, não operar o produto. Mandar reparar de imediato pelo Centro de Assistência Técnica **Hilti**.
- Após os trabalhos de conservação e manutenção, aplicar todos os dispositivos de protecção e verificar o respectivo funcionamento.



Para um funcionamento seguro, utilize apenas peças sobresselentes e consumíveis originais. Poderá encontrar peças sobresselentes, consumíveis e acessórios aprovados por nós para o seu produto no seu **Hilti Store** ou em: www.hilti.group.

8 Ajuda em caso de avarias

No caso de avarias que não sejam mencionadas nesta tabela ou se não conseguir resolvê-las por si mesmo, contacte o nosso Centro de Assistência Técnica **Hilti**.

8.1 Tabela de avarias

Avaria	Causa possível	Solução
Ferramenta não arranca	A electrónica está a ser inicializada (isto leva até cerca de 4 segundos após a introdução da ficha na tomada)	▶ Desligue e volte a ligar a ferramenta.
	Avaria na rede eléctrica	▶ Ligar uma outra ferramenta na mesma tomada para verificar se esta tem corrente.
	O cabo de alimentação ou a ficha está com defeito	▶ Mandar verificar e, se necessário, substituir por um electricista especializado.
	Gerador com Sleep Mode	▶ Aplique uma carga ao gerador, conectando um outro consumidor (p.ex., uma lâmpada). De seguida, ligar e voltar a desligar a ferramenta.
Não tem percussão	A ferramenta está demasiado fria	▶ Deixe que a ferramenta aqueça até à temperatura de funcionamento mínima.
	Avaria	▶ Mandar reparar a ferramenta no Centro de Assistência Técnica Hilti .
A ferramenta não arranca ou desliga-se durante a utilização e o indicador pisca a vermelho	Falha temporária (sobreaquecimento ou sobretensão, por exemplo)	▶ Desligar, deixar arrefecer a ferramenta ou ligá-la a uma outra fonte de alimentação.
A ferramenta funciona mas o indicador está continuamente aceso a vermelho	Pré-aviso de manutenção	▶ Deixe que a manutenção ou a reparação seja realizada pelo Centro de Assistência Técnica Hilti .
A ferramenta não arranca ou desliga-se durante a utilização	Extensão de cabo demasiado comprida ou com secção insuficiente	▶ Utilize uma extensão de cabo com comprimento permitido e secção suficiente.



Avaria	Causa possibile	Soluzione
A ferramenta não arranca ou desliga-se durante a utilização	Cabo de alimentação encaixável não correctamente encaixado.	▶ Ligue o cabo de alimentação encaixável de forma correcta à ferramenta eléctrica.

9 Reciclagem

As ferramentas **Hilti** são, em grande parte, fabricadas com materiais recicláveis. Um pré-requisito para a reciclagem é que esses materiais sejam devidamente separados. Em muitos países, a **Hilti** aceita a sua ferramenta usada para reutilização. Para mais informações dirija-se ao Serviço de Clientes **Hilti** ou ao seu vendedor.



- ▶ Não deite as ferramentas eléctricas, aparelhos electrónicos e baterias no lixo doméstico!

10 RoHS (diretiva relativa à limitação de utilização de substâncias perigosas)

Na seguinte hiperligação encontra a tabela Substâncias perigosas: qr.hilti.com/r6025050.

Na parte final desta documentação encontra sob a forma de código QR uma hiperligação para a tabela RoHS.

11 Garantia do fabricante

- ▶ Se tiver dúvidas em relação às condições de garantia, contacte o seu parceiro **Hilti** local.

Istruzioni originali

1 Indicazioni relative al manuale d'istruzioni

1.1 A questo manuale d'istruzioni

- Leggere attentamente il presente manuale d'istruzioni prima della messa in funzione. Ciò costituisce un presupposto fondamentale per un lavoro sicuro ed un utilizzo dell'utensile privo di disturbi.
- Rispettare le avvertenze per la sicurezza e i segnali di avvertimento riportati nel presente manuale d'istruzioni.
- Conservare sempre il manuale d'istruzioni con il prodotto e consegnare il prodotto a terze persone solo unitamente al presente manuale.

1.2 Spiegazioni del disegno

1.2.1 Avvertenze

Le avvertenze avvisano della presenza di pericoli nell'uso dei prodotti. Vengono utilizzate le seguenti parole segnaletiche:

PERICOLO

PERICOLO !

- ▶ Prestare attenzione ad un pericolo imminente, che può essere causa di lesioni gravi o mortali.

AVVERTIMENTO

AVVERTIMENTO !

- ▶ Per un pericolo potenzialmente imminente, che può essere causa di lesioni gravi o mortali per le persone.

PRUDENZA





PRUDENZA !

- ▶ Situazione potenzialmente pericolosa, che potrebbe causare lesioni alle persone o danni materiali.







1.2.2 Simboli nella documentazione

Nella presente documentazione vengono utilizzati i seguenti simboli:

	Prima dell'utilizzo leggere il manuale d'istruzioni
	Indicazioni sull'utilizzo ed altre informazioni utili
	Smaltimento dei materiali riciclabili
	Non gettare gli attrezzi elettrici e le batterie tra i rifiuti domestici

1.2.3 Simboli nelle figure



Vengono utilizzati i seguenti simboli nelle figure:

	Questi numeri rimandano alle figure corrispondenti all'inizio delle presenti istruzioni
	La numerazione indica una sequenza delle fasi di lavoro nell'immagine e può discostarsi dalle fasi di lavoro nel testo
	I numeri di posizione vengono utilizzati nella figura Panoramica e fanno riferimento ai numeri della legenda nel paragrafo Panoramica prodotto
	Questo simbolo dovrebbe attirare in particolare la vostra attenzione in caso di utilizzo del prodotto.

1.3 Simboli in funzione del prodotto

1.3.1 Simboli presenti sul prodotto

I seguenti simboli vengono utilizzati sul prodotto:

	Classe di protezione II (doppio isolamento)
	Indicatore di servizio

1.4 Informazioni sul prodotto

I prodotti **HILTI** sono destinati ad un uso di tipo professionale e devono essere utilizzati, sottoposti a manutenzione e riparati esclusivamente da personale autorizzato ed opportunamente istruito. Questo personale deve essere istruito specificamente sui pericoli che possono presentarsi. Il prodotto ed i suoi accessori possono essere fonte di pericolo se maneggiati in modo non idoneo da personale non opportunamente istruito o utilizzati in modo non conforme alle disposizioni.

La denominazione del modello ed il numero di serie sono riportati sulla targhetta dell'attrezzo.

- Riportare il numero di serie nella tabella seguente. I dati relativi al prodotto sono necessari in caso di richieste al nostro rappresentante o al Centro Riparazioni.

Dati prodotto

Martello scalpello	TE 2000-AVR
Generazione	01
N. di serie	

1.5 Dichiarazione di conformità

Sotto nostra unica responsabilità, dichiariamo che il prodotto qui descritto è stato realizzato in conformità alle direttive e norme vigenti. L'immagine della dichiarazione di conformità è riportata alla fine della presente documentazione.

La documentazione tecnica è depositata qui:

Hilti Entwicklungsgesellschaft mbH | Zulassung Geräte | Hiltistraße 6 | 86916 Kaufering, DE



2 Sicurezza

2.1 Indicazioni generali di sicurezza per attrezzi elettrici

⚠ AVVERTENZA Leggere tutte le indicazioni di sicurezza e le istruzioni. La mancata osservanza delle indicazioni di sicurezza e delle istruzioni può provocare scosse elettriche, incendi e/o lesioni gravi. Si raccomanda di conservare tutte le indicazioni di sicurezza e le istruzioni per gli utilizzi futuri.

Sicurezza sul posto di lavoro

- ▶ **Mantenere pulita e ben illuminata la zona di lavoro.** Il disordine o le zone di lavoro non illuminate possono essere fonte di incidenti.
- ▶ **Evitare di lavorare con l'attrezzo elettrico in ambienti soggetti a rischio di esplosioni nei quali si trovino liquidi, gas o polveri infiammabili.** Gli attrezzi elettrici producono scintille che possono far infiammare la polvere o i gas.
- ▶ **Tenere lontani i bambini e le altre persone durante l'uso dell'attrezzo elettrico.** In caso di distrazione, si rischia di perdere il controllo dell'attrezzo.

Sicurezza elettrica

- ▶ **La spina di collegamento dell'attrezzo deve essere adatta alla presa. Evitare assolutamente di apportare modifiche alla spina. Non utilizzare adattatori con gli attrezzi elettrici dotati di messa a terra di protezione.** Le spine non modificate e le prese adatte allo scopo riducono il rischio di scosse elettriche.
- ▶ **Evitare il contatto del corpo con superfici con messa a terra, come tubi, radiatori, fornelli e frigoriferi.** Sussiste un maggior rischio di scosse elettriche nel momento in cui il corpo è collegato a terra.
- ▶ **Tenere gli attrezzi elettrici al riparo dalla pioggia o dall'umidità.** L'eventuale infiltrazione di acqua in un attrezzo elettrico aumenta il rischio di scosse elettriche.
- ▶ **Non usare il cavo per scopi diversi da quelli previsti, per trasportare o appendere l'attrezzo elettrico, né per estrarre la spina dalla presa di corrente. Tenere il cavo al riparo da fonti di calore, dall'olio, dagli spigoli o da parti dell'attrezzo in movimento.** I cavi danneggiati o aggrovigliati aumentano il rischio di scosse elettriche.
- ▶ **Qualora si voglia usare l'attrezzo elettrico all'aperto, impiegare esclusivamente cavi di prolunga adatti anche per l'impiego all'esterno.** L'uso di un cavo di prolunga omologato per l'impiego all'esterno riduce il rischio di scosse elettriche.
- ▶ **Se non è possibile evitare l'uso dell'attrezzo elettrico in un ambiente umido, utilizzare un circuito di sicurezza per correnti di guasto.** L'utilizzo di un circuito di sicurezza per correnti di guasto evita il rischio di scosse elettriche.

Sicurezza delle persone

- ▶ **È importante concentrarsi su ciò che si sta facendo e maneggiare con attenzione l'attrezzo elettrico durante le operazioni di lavoro. Non utilizzare attrezzi elettrici quando si è stanchi o sotto l'effetto di stupefacenti, alcol o farmaci.** Un attimo di disattenzione durante l'uso dell'attrezzo elettrico può provocare gravi lesioni.
- ▶ **Indossare sempre l'equipaggiamento di protezione personale e gli occhiali protettivi.** Se si avrà cura d'indossare l'equipaggiamento di protezione personale come la mascherina antipolvere, le calzature antinfortunistiche antiscivolo, l'elmetto di protezione o le protezioni acustiche, a seconda dell'impiego previsto per l'attrezzo, si potrà ridurre il rischio di lesioni.
- ▶ **Evitare l'accensione involontaria dell'attrezzo. Accertarsi che l'attrezzo elettrico sia spento prima di collegarlo all'alimentazione di corrente, prenderlo o trasportarlo.** Comportamenti come tenere il dito sopra l'interruttore durante il trasporto o collegare l'attrezzo acceso all'alimentazione di corrente possono essere causa di incidenti.
- ▶ **Rimuovere gli strumenti di regolazione o la chiave inglese prima di accendere l'attrezzo elettrico.** Un utensile o una chiave che si trovino in una parte in rotazione dell'attrezzo possono causare lesioni.
- ▶ **Evitare di assumere posture anomale. Cercare di tenere una posizione stabile e di mantenere sempre l'equilibrio.** In questo modo sarà possibile controllare meglio l'attrezzo elettrico in situazioni inaspettate.
- ▶ **Indossare un abbigliamento adeguato. Evitare di indossare vestiti larghi o gioielli. Tenere i capelli, i vestiti e i guanti lontani da parti in movimento.** I vestiti larghi, i gioielli o i capelli lunghi possono impigliarsi nelle parti in movimento.
- ▶ **Se è possibile montare dispositivi di aspirazione o di raccolta della polvere, assicurarsi che questi siano collegati e vengano utilizzati in modo corretto.** L'impiego di un dispositivo di aspirazione della polvere può diminuire il pericolo rappresentato dalla polvere.



Utilizzo e manovra dell'attrezzo elettrico

- ▶ **Non sovraccaricare l'attrezzo.** Impiegare l'attrezzo elettrico adatto per eseguire il lavoro. Utilizzando l'attrezzo elettrico adatto, si potrà lavorare meglio e con maggior sicurezza nell'ambito della gamma di potenza indicata.
- ▶ **Non utilizzare attrezzi elettrici con interruttori difettosi.** Un attrezzo elettrico che non si possa più accendere o spegnere è pericoloso e deve essere riparato.
- ▶ **Staccare la spina dalla presa di corrente prima di regolare l'attrezzo, di sostituire pezzi di ricambio e accessori o di riporre l'attrezzo.** Tale precauzione eviterà che l'attrezzo elettrico possa essere messo in funzione inavvertitamente.
- ▶ **Custodire gli attrezzi elettrici non utilizzati al di fuori della portata dei bambini. Non fare usare l'utensile a persone che non sono abituate ad usarlo o che non abbiano letto le presenti istruzioni.** Gli attrezzi elettrici sono pericolosi se utilizzati da persone inesperte.
- ▶ **Effettuare accuratamente la manutenzione degli attrezzi elettrici. Verificare che le parti mobili funzionino perfettamente senza incepparsi, che non ci siano pezzi rotti o danneggiati al punto tale da limitare la funzione dell'attrezzo elettrico stesso. Far riparare le parti danneggiate prima d'impiegare l'attrezzo.** Molti incidenti sono provocati da una manutenzione scorretta degli attrezzi elettrici.
- ▶ **Mantenere affilati e puliti gli utensili da taglio.** Gli utensili da taglio conservati con cura ed affilati tendono meno ad incastrarsi e sono più facili da guidare.
- ▶ **Seguire attentamente le presenti istruzioni durante l'utilizzo dell'attrezzo elettrico, degli accessori, degli utensili, ecc. A tale scopo, valutare le condizioni di lavoro e il lavoro da eseguire.** L'impiego di attrezzi elettrici per usi diversi da quelli consentiti potrà dar luogo a situazioni di pericolo.

Assistenza

- ▶ **Fare riparare l'attrezzo elettrico esclusivamente da personale specializzato qualificato e solo impiegando pezzi di ricambio originali.** In questo modo potrà essere salvaguardata la sicurezza dell'attrezzo elettrico.

2.2 Indicazioni di sicurezza per martelli

- ▶ **Indossare protezioni acustiche.** Il rumore può provocare la perdita dell'udito.
- ▶ **Utilizzare l'attrezzo con le impugnature supplementari fornite in dotazione.** Un'eventuale perdita del controllo può provocare lesioni.
- ▶ **Afferrare l'attrezzo dalle impugnature isolate quando si eseguono lavori durante i quali è possibile che l'utensile entri in contatto con cavi elettrici nascosti o con il cavo di alimentazione dell'attrezzo stesso.** Il contatto con un cavo sotto tensione può mettere sotto tensione anche i componenti metallici dello strumento e causare così una scossa elettrica.

2.3 Indicazioni di sicurezza aggiuntive per martello scalpellatore**Sicurezza delle persone**

- ▶ Utilizzare il prodotto e gli accessori solo se in perfette condizioni tecniche di funzionamento.
- ▶ Non manipolare né apportare mai modifiche al prodotto o agli accessori.
- ▶ Durante la scalpellatura di soffitti, pareti e pavimenti, cercare di assumere una posizione stabile e sicura. Uno sfondamento improvviso potrebbe far perdere l'equilibrio!
- ▶ In caso di lavori di sfondamento, mettere in sicurezza la zona sul lato di fronte / opposto al luogo di lavoro. Il materiale prodotto con lo sfondamento potrebbe cadere fuori e/o in basso, causando lesioni ad altre persone.
- ▶ Durante l'utilizzo dell'attrezzo, l'utilizzatore e le persone nelle immediate vicinanze devono indossare adeguati occhiali protettivi, un elmetto di protezione, protezioni acustiche e una mascherina per la protezione delle vie respiratorie.
- ▶ Indossare guanti protettivi durante il cambio utensile. Un eventuale contatto con l'utensile utilizzato può causare lesioni da taglio ed ustioni.
- ▶ Utilizzare occhiali di protezione. Il materiale scheggiato può causare ferite all'operatore e provocare lesioni agli occhi.



- ▶ La polvere che si genera durante la levigatura, la smerigliatura, il taglio e la foratura può contenere sostanze chimiche pericolose. Alcuni esempi sono: piombo o vernici a base di piombo; mattoni, calcestruzzo e altri prodotti di muratura, pietra naturale o altri prodotti a base di silicati; determinate categorie di legname, quali rovere, faggio e legno trattato chimicamente; amianto o materiali contenenti amianto. Determinare l'esposizione dell'utilizzatore e degli astanti in base alla classe di pericolosità dei materiali su cui si sta lavorando. Adottare i provvedimenti necessari al fine di mantenere l'esposizione ad un livello di sicurezza, ad es. utilizzare un sistema di raccolta della polvere o indossare una mascherina di protezione delle vie respiratorie. I provvedimenti generali per la riduzione dell'esposizione includono i seguenti punti:
 - ▶ lavorare in un ambiente ben aerato,
 - ▶ evitare un contatto prolungato con la polvere,
 - ▶ allontanare la polvere da viso e corpo,
 - ▶ indossare abbigliamento protettivo e lavare con acqua e sapone le parti esposte.
- ▶ Fare delle pause frequenti ed eseguire esercizi per le dita al fine di migliorarne la circolazione sanguigna. In caso di lavori prolungati, a causa delle forti vibrazioni si possono verificare disturbi ai vasi sanguigni o al sistema nervoso per quanto riguarda dita, mani o polsi.

Sicurezza elettrica

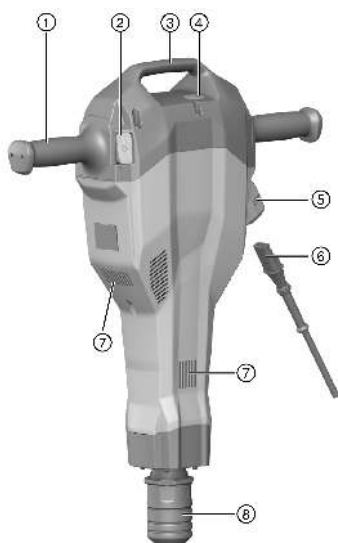
- ▶ Prima di iniziare a lavorare controllare l'area di lavoro per individuare eventuali cavi elettrici, tubi del gas e dell'acqua nascosti. Se un cavo elettrico, un tubo del gas o dell'acqua vengono danneggiati, le parti metalliche esterne del prodotto possono provocare una scossa elettrica o un'esplosione.

Utilizzo conforme e cura degli attrezzi elettrici

- ▶ Attendere finché il prodotto non si arresta prima di deporlo.

3 Descrizione

3.1 Panoramica TE 2000-AVR



- ① Impugnatura
- ② Interruttore ON/OFF
- ③ Impugnatura per il trasporto
- ④ Indicatore di servizio
- ⑤ Connettore cavo di alimentazione
- ⑥ Cavo di alimentazione innestabile
- ⑦ Feritoie di ventilazione
- ⑧ Porta-utensile

3.2 Panoramica carrello di trasporto

- ① Impugnatura
- ② Staffa di bloccaggio
- ③ Supporto per materiale di consumo (scalpelli)
- ④ Ruote
- ⑤ Blocco ruota (disco, copiglia)
- ⑥ Perno di alloggiamento macchina



3.3 Utilizzo conforme

Il prodotto descritto è un martello scalpello manuale. Questo utensile è adatto per la scalpellatura di calcestruzzo, opere in muratura e asfalto. Può essere utilizzato per costipazione e scavo.

L'utilizzo dell'attrezzo deve avvenire in conformità a tensione e frequenza di rete riportate sulla targhetta.

3.4 Uso improprio prevedibile

- L'attrezzo deve essere azionato esclusivamente in un ambiente asciutto.
- Non utilizzare l'attrezzo in ambienti ove sussista il rischio di incendio e di esplosione.
- Non è consentito utilizzare l'attrezzo per lavorare materiali pericolosi per la salute (ad es. l'amianto).

3.5 Active Vibration Reduction

Il prodotto è dotato di un sistema Active Vibration Reduction (AVR) che riduce in modo percettibile le vibrazioni.

3.6 Indicatore di servizio

Il martello scalpello è dotato di un indicatore di servizio con segnale luminoso.

Stato	Significato
L'indicatore di servizio si accende di luce rossa.	È scaduto il periodo per un intervento di assistenza. Portate tempestivamente il vostro prodotto da un Centro Riparazioni Hilti , affinché sia sempre pronto per l'uso. L'attrezzo è danneggiato.
L'indicatore di servizio lampeggia con luce rossa.	Protezione contro il surriscaldamento L'alimentazione di corrente ha una tensione troppo alta.

3.7 Dotazione

Martello scalpello, cavo di alimentazione innestabile, manuale d'istruzioni, grasso. Il carrello di trasporto è disponibile come accessorio.

Altri prodotti di sistema, omologati per il vostro utensile, sono reperibili presso il vostro Centro assistenza **Hilti** oppure online all'indirizzo: www.hilti.group

4 Dati tecnici**4.1 Martello scalpello**

Tensione nominale, corrente nominale, frequenza e/o assorbimento di potenza nominale vanno desunti dalla targhetta specifica del proprio Paese.

In caso di utilizzo con un generatore o trasformatore, la potenza erogata dagli stessi deve essere almeno doppia rispetto all'assorbimento di potenza nominale riportato sulla targhetta dell'attrezzo. La tensione d'esercizio del trasformatore o generatore deve essere sempre compresa tra il +5% e il -15% della tensione nominale dell'attrezzo.

	TE 2000-AVR
Peso secondo la procedura EPTA 01	14,5 kg
Frequenza di percussione	30 Hz
Classe di protezione	II

4.2 Dati sui rumorosità e vibrazioni secondo la norma EN 60745

I valori relativi alla pressione sonora e alle vibrazioni riportati nelle presenti istruzioni sono stati misurati secondo una procedura standardizzata e possono essere utilizzati per confrontare i diversi attrezzi elettrici. Sono adatti anche ad una valutazione preventiva delle esposizioni. I dati indicati si riferiscono alle principali applicazioni dell'attrezzo elettrico. Se l'attrezzo elettrico viene impiegato per altre applicazioni, con accessori diversi o senza un'adeguata manutenzione, i dati possono variare. Ciò potrebbe aumentare



considerevolmente il valore delle esposizioni per l'intera durata di utilizzo. Per una valutazione precisa delle esposizioni, occorre anche tenere conto degli intervalli di tempo in cui l'attrezzo è spento oppure è acceso ma non è in uso. Ciò potrebbe ridurre considerevolmente il valore delle esposizioni per l'intera durata di utilizzo. Attuare misure di sicurezza aggiuntive per proteggere l'utilizzatore dall'effetto dei rumori e/o delle vibrazioni, come ad esempio: effettuare la manutenzione degli attrezzi elettrici e degli utensili, tenere le mani calde, organizzare le fasi di lavoro.

Valori relativi all'emissione di rumori

Livello di potenza sonora misurato (L_{WA})	97 dB(A)
Livello di potenza sonora garantito ($L_{WA,d}$)	100 dB(A)
Incertezza livello di potenza sonora (K_{WA})	3 dB(A)
Pressione acustica d'emissione (L_{pA})	77 dB(A)
Incertezza pressione acustica (K_{pA})	3 dB(A)

Dati sulle vibrazioni

Scalpellatura ($a_{h, Cheq}$)	4,8 m/s ²
Incertezza (K)	1,5 m/s ²

5 Utilizzo

5.1 Preparazione al lavoro

PRUDENZA

Pericolo di lesioni! Avviamento accidentale del prodotto.

- ▶ Estrarre la spina dalla presa di rete prima di dedicarsi alle impostazioni dell'attrezzo o di sostituire parti accessorie.

Rispettare le avvertenze per la sicurezza ed i segnali di avvertimento riportati nella presente documentazione e sul prodotto.

5.1.1 Allacciamento del cavo di alimentazione all'attrezzo



Il collegamento a spina amovibile deve essere allacciato al prodotto esclusivamente in condizioni pulite, asciutte e in assenza di tensione. Il collegamento è codificato.

1. Estrarre il cavo di alimentazione dalla scatola di trasporto.
2. Introdurre il collegamento a spina nell'attrezzo, fino ad innestare percettibilmente in sede il dispositivo di bloccaggio.
3. Inserire la spina di rete nella presa.

5.1.2 Impiego dell'utensile

1. Estrarre la spina dalla presa.
2. Ingrassare leggermente il codolo dell'utensile.
 - ▶ Utilizzare solamente grasso originale di Hilti. Un grasso non corretto può danneggiare l'attrezzo.
3. Introdurre l'utensile nel porta-utensile e ruotarlo esercitando una leggera pressione fino a farlo innestare percettibilmente in sede.
4. Tirare l'utensile per controllare che sia bloccato in modo sicuro.

5.1.3 Rimozione dell'utensile

PRUDENZA

Pericolo di lesioni! L'utensile può essere caldo e/o tagliente.

- ▶ In occasione del cambio utensile, indossare appositi guanti di protezione.
- ▶ Non appoggiare mai l'utensile caldo su superfici infiammabili.

1. Estrarre la spina dalla presa.
2. Arretrare fino a battuta il dispositivo di blocco utensili.
3. Estrarre l'utensile.



5.2 Lavori



AVVERTIMENTO

Pericolo di scossa elettrica! La mancanza del cavo di terra e dell'interruttore di sicurezza per le correnti di guasto può causare lesioni e ustioni gravi.

- ▶ Controllare che i cablaggi elettrici del cantiere, dalla rete o dal generatore, dispongano sempre di cavi di terra e di interruttori di sicurezza per le correnti di guasto e che siano collegati.
- ▶ In assenza di queste misure di sicurezza non mettere in esercizio il prodotto.



AVVERTIMENTO

Pericolo dovuto a cavi danneggiati! È proibito toccare il cavo di rete o di prolunga se questo è stato danneggiato durante il lavoro. Disinserire la spina dalla presa.

- ▶ Controllare regolarmente il cavo di collegamento dell'attrezzo e, in caso di danni, farlo sostituire da personale tecnico riconosciuto.

Far approvare tutti i lavori dalla direzione dei lavori!

5.2.1 Scalpellatura

1. Inserire la spina di rete nella presa.
2. Inserire lo scalpello nella posizione desiderata.
3. Premere l'interruttore On/Off.



Lavorare sempre a basse temperature.

L'apparecchio necessita di una temperatura d'esercizio minima affinché il dispositivo di percussione entri in funzione. Per raggiungerla, appoggiare brevemente l'attrezzo sulla superficie di lavoro e farlo funzionare al minimo. Il dispositivo di percussione entrerà in funzione non appena l'apparecchio raggiungerà la temperatura d'esercizio minima.

5.2.2 Spegnimento

1. Premere l'interruttore On/Off.
2. Estrarre la spina dalla presa.

5.2.3 Indicazioni di lavoro



Lo scalpello può essere impostato in 6 diverse posizioni (ad intervalli di 60°). In questo modo è possibile lavorare sempre nella posizione ottimale sia con scalpelli piatti, sia con scalpelli sagomati.

- ▶ Applicare lo scalpello a circa 80-100 mm (3 1/8" - 4") dal bordo.
- ▶ In presenza di tondini di armatura lo scalpello deve essere guidato sempre contro il bordo del materiale, non contro il tondino.
- ▶ Iniziare il processo di scalpellatura ad un angolo compreso tra 70° e 80° rispetto alla superficie in calcestruzzo e orientare la punta verso il bordo. Portare quindi l'angolo a 90° e rompere il materiale.
- ▶ Ruotare regolarmente lo scalpello, poiché un'usura regolare supporta il processo di autoaffilamento.
- ▶ Una pressione di appoggio troppo bassa induce lo scalpello a saltare. Una pressione di appoggio eccessiva provoca una riduzione della potenza di scalpellatura.

6 Opzione carrello di trasporto

6.1 Trasporto

Il carrello di trasporto assicura un trasporto senza pericoli del martello scalpellatore.

- Cercare una condizione stabile per il carrello di trasporto.
- Collocare l'attrezzo sul perno di alloggiamento macchina previsto e bloccarlo sempre durante il trasporto per mezzo della staffa di fissaggio.
- Inserire lo scalpello nel supporto a tal fine previsto fino a farlo scattare in sede.
- Prestare attenzione a percorsi di trasporto sicuri.
- Non arrestare il carrello di trasporto su superfici inclinate.



7 Cura e manutenzione

AVVERTIMENTO

Pericolo di scossa elettrica! Qualora si eseguano interventi di cura e manutenzione a connettore di alimentazione inserito, vi è rischio di lesioni ed ustioni di grave entità.

- ▶ Prima di qualsiasi intervento di cura e manutenzione, estrarre sempre il connettore di alimentazione!

Cura

- Rimuovere con cautela lo sporco tenace attaccato all'attrezzo.
- Pulire con cautela le feritoie di ventilazione utilizzando una spazzola asciutta.
- Pulire la carcassa utilizzando solo un panno leggermente inumidito. Non utilizzare prodotti detergenti contenenti silicone, poiché potrebbero risultare aggressivi per le parti in plastica.

Manutenzione

AVVERTIMENTO

Pericolo di scossa elettrica! Riparazioni incaute su componenti elettrici possono provocare gravi lesioni e bruciature.

- ▶ Tutte le riparazioni inerenti alle parti elettriche devono essere eseguite solo da elettricisti specializzati.
- Controllare regolarmente che tutte le parti visibili non presentino danneggiamenti e che gli elementi di comando funzionino perfettamente.
- In caso di danneggiamenti e/o di malfunzionamenti non mettere in funzione il prodotto. Fare riparare immediatamente l'attrezzo da un Centro Riparazioni **Hilti**.
- In seguito ad eventuali lavori di cura e manutenzione dell'attrezzo ripristinare tutti i dispositivi di protezione e verificarne il corretto funzionamento.



Per un sicuro funzionamento dell'attrezzo utilizzare solamente ricambi e materiali di consumo originali. Le parti di ricambio, i materiali di consumo e gli accessori per il vostro prodotto sono disponibili presso il vostro **Hilti Store** di fiducia o all'indirizzo internet www.hilti.group.

8 Supporto in caso di anomalie

In caso di anomalie non indicate nella presente tabella o che non è possibile risolvere per proprio conto, si prega di rivolgersi al Centro Riparazioni **Hilti**.

8.1 Tabella delle anomalie

Anomalia	Possibile causa	Soluzione
L'attrezzo non funziona	Inizializzazione dell'elettronica in corso (fino a circa 4 secondi dall'inserimento della spina)	▶ Spegner e riaccendere l'attrezzo.
	Alimentazione di corrente della rete interrotta	▶ Collegare alla presa un altro elettro utensile, verificarne il funzionamento.
	Cavo di alimentazione o spina difettosi	▶ Far controllare da un elettricista specializzato e farlo sostituire, se necessario.
	Generatore in modalità Sleep	▶ Sollecitare il generatore con una seconda utenza (ad esempio una lampada da cantiere). Quindi accendere e spegnere nuovamente l'attrezzo.
La percussione non funziona	L'attrezzo è troppo freddo	▶ Portare l'attrezzo alla temperatura d'esercizio minima.
	Danni all'attrezzo	▶ Fare riparare l'attrezzo dal Centro Riparazioni Hilti .



Anomalia	Possibile causa	Soluzione
L'attrezzo non funziona o si spegne durante l'utilizzo e l'indicatore lampeggia con luce rossa	Errore temporaneo (ad es. surriscaldamento o sovratensione)	▶ Spegnerne l'attrezzo e farlo raffreddare oppure collegare l'attrezzo ad un'altra fonte di alimentazione.
L'attrezzo funziona, ma l'indicatore rimane acceso con luce rossa fissa	Preavviso di assistenza	▶ Far eseguire la manutenzione o la riparazione presso il Centro Riparazioni Hilti .
L'attrezzo non funziona o si spegne durante l'utilizzo	Cavo di prolunga troppo lungo o di sezione insufficiente	▶ Utilizzare un cavo di prolunga di lunghezza ammessa e con una sezione sufficiente.
	Cavo di alimentazione innestabile non correttamente inserito.	▶ Collegare correttamente il cavo di alimentazione innestabile all'attrezzo elettrico.

9 Smaltimento

Gli strumenti e gli attrezzi **Hilti** sono in gran parte realizzati con materiali riciclabili. Condizione essenziale per il riciclaggio è che i materiali vengano accuratamente separati. In molte nazioni, **Hilti** provvede al ritiro dei vecchi attrezzi ed al loro riciclaggio. Per informazioni al riguardo, contattare il Servizio Clienti **Hilti** oppure il proprio referente Hilti.



- ▶ Non gettare gli attrezzi elettrici, le apparecchiature elettroniche e le batterie tra i rifiuti domestici.

10 RoHS (direttiva per la restrizione dell'uso di sostanze pericolose)

Al link seguente trovate la tabella delle sostanze pericolose: qr.hilti.com/r6025050.

Alla fine di questa documentazione trovate un codice QR che consente di accedere alla tabella RoHS.

11 Garanzia del costruttore

- ▶ In caso di domande sulle condizioni di garanzia, rivolgersi al partner locale **Hilti**.

Oryginalna instrukcja obsługi

1 Informacje na temat instrukcji obsługi

1.1 Do niniejszej instrukcji obsługi

- Przed uruchomieniem urządzenia należy przeczytać instrukcję obsługi. Jest to warunek konieczny bezpiecznej pracy i bezawaryjnej obsługi.
- Należy zawsze stosować się do zasad bezpieczeństwa i ostrzeżeń zawartych w tej instrukcji i podanych na produkcie.
- Instrukcję obsługi zawsze przechowywać zawsze z produktem; produkt przekazywać innym użytkownikom wyłącznie z instrukcją obsługi.

1.2 Objaśnienie symboli

1.2.1 Ostrzeżenia

Wskazówki ostrzegawcze ostrzegają przed niebezpieczeństwem w obchodzeniu się z produktem. Zastosowano następujące hasła ostrzegawcze:

ZAGROŻENIE

ZAGROŻENIE!

- ▶ Wskazuje na bezpośrednie zagrożenie, które może prowadzić do ciężkich obrażeń ciała lub śmierci.



OSTRZEŻENIE

OSTRZEŻENIE !

- ▶ Wskazuje na ewentualne zagrożenie, które może prowadzić do ciężkich obrażeń ciała lub śmierci.

OSTROŻNIE

OSTROŻNIE !

- ▶ Wskazuje na potencjalnie niebezpieczną sytuację, która może prowadzić do obrażeń ciała lub szkód materialnych.

1.2.2 Symbole w dokumentacji

W niniejszej dokumentacji zastosowano następujące symbole:

	Przed użyciem przeczytać instrukcję obsługi
	Wskazówki dotyczące użytkowania i inne przydatne informacje
	Obchodzenie się z surowcami wtórnymi
	Nie wyrzucać elektronarzędzi ani akumulatorów do odpadów komunalnych

1.2.3 Symbole na rysunkach

Na rysunkach zastosowano następujące symbole:

	Te liczby odnoszą się do rysunków zamieszczonych na początku niniejszej instrukcji
	Liczby te oznaczają kolejność kroków roboczych na rysunku i mogą odbiegać od kroków roboczych opisanych w tekście
	Numerы pozycji zastosowane na rysunku Budowa urządzenia odnoszą się do numerów legendy w rozdziale Ogólna budowa urządzenia
	Na ten znak użytkownik powinien zwrócić szczególną uwagę podczas obsługiwanя produktu.

1.3 Symbole zależne od produktu

1.3.1 Symbole na produkcie

Na produkcie zastosowano następujące symbole:

	Klasa ochrony II (podwójna izolacja)
	Wskaźnik serwisowy

1.4 Informacje o produkcie

Produkty przeznaczone są do użytku profesjonalnego i mogą być eksploatowane, konserwowane i utrzymywane we właściwym stanie technicznym wyłącznie przez autoryzowany, przeszkolony personel. Personel ten musi być przede wszystkim poinformowany o możliwych zagrożeniach. Produkt i jego wyposażenie mogą stanowić zagrożenie w przypadku użycia przez niewykwalifikowany personel w sposób niewłaściwy lub niezgodny z przeznaczeniem.

Oznaczenie typu i numer seryjny umieszczone są na tabliczce znamionowej.

- ▶ Numer seryjny należy przepisać do poniższej tabeli. Dane o produkcie należy podawać w przypadku pytań do naszego przedstawicielstwa lub serwisu.

Dane o produkcie

Młot dłutujący	TE 2000-AVR
Generacja	01
Nr seryjny	



1.5 Deklaracja zgodności

Deklarujemy z pełną odpowiedzialnością, że opisany tutaj produkt jest zgodny z obowiązującymi wytycznymi i normami. Kopia deklaracji zgodności znajduje się na końcu niniejszej dokumentacji.

Techniczna dokumentacja zapisana jest tutaj:

Hilti Entwicklungsgesellschaft mbH | Zulassung Geräte | Hiltistraße 6 | 86916 Kaufering, DE

2 Bezpieczeństwo

2.1 Ogólne wskazówki dotyczące bezpiecznej eksploatacji elektronarzędzi

⚠ OSTRZEŻENIE Należy przeczytać wszystkie wskazówki dotyczące bezpieczeństwa i instrukcje. Nieprzestrzeganie wskazówek bezpieczeństwa oraz instrukcji może prowadzić do porażenia prądem, pożaru i/lub ciężkich obrażeń ciała.

Należy zachować do wglądu wszystkie wskazówki i zalecenia dotyczące bezpieczeństwa.

Bezpieczeństwo w miejscu pracy

- ▶ **Należy dbać o czystość i dobre oświetlenie stanowiska pracy.** Nieporządek lub brak oświetlenia w miejscu pracy mogą prowadzić do wypadków.
- ▶ **Przy użyciu tego elektronarzędzia nie pracować w otoczeniu zagrożonym wybuchem, w którym znajdują się np. łatwopalne ciecze, gazy lub pyły.** Elektronarzędzia wytwarzają iskry, które mogą prowadzić do zapłonu pyłów lub oparów.
- ▶ **Podczas pracy przy użyciu elektronarzędzia nie zezwalać na zbliżanie się dzieci i innych osób.** W wyniku odwrócenia uwagi można stracić kontrolę nad urządzeniem.

Bezpieczeństwo elektryczne

- ▶ **Wtyczka elektronarzędzia musi pasować do gniazda. W żaden sposób nie wolno modyfikować wtyczki. Nie należy używać rozgałęziaczy w połączeniu z uziemionymi elektronarzędziami.** Niemodyfikowane wtyczki oraz odpowiednie gniazda wtykowe zmniejszają ryzyko porażenia prądem.
- ▶ **Należy unikać kontaktu z uziemionymi powierzchniami, jak rury, grzejniki, piece i lodówki.** W przypadku kontaktu z uziemieniem istnieje zwiększone ryzyko porażenia prądem.
- ▶ **Elektronarzędzie chronić przed deszczem i wilgocią.** Wniknięcie wody do elektronarzędzia powoduje zwiększenie ryzyka porażenia prądem.
- ▶ **Nigdy nie używać przewodu niezgodnie z jego przeznaczeniem, np. do przenoszenia lub zawieszania elektronarzędzia, ani do wyciągania wtyczki z gniazda. Przewód chronić przed działaniem wysokich temperatur, oleju, ostrych krawędzi lub ruchomych części urządzenia.** Uszkodzone lub skręcone przewody zwiększają ryzyko porażenia prądem.
- ▶ **W przypadku wykonywania elektronarzędziem prac na świeżym powietrzu należy zastosować przedłużacz przystosowany do używania na zewnątrz.** Użycie przedłużacza przystosowanego do eksploatacji w warunkach zewnętrznych zmniejsza ryzyko porażenia prądem.
- ▶ **Jeśli użycie elektronarzędzia w wilgotnym środowisku jest nieuniknione, należy stosować wyłącznik różnicowo-prądowy.** Stosowanie wyłącznika różnicowo-prądowego zmniejsza ryzyko porażenia prądem.

Bezpieczeństwo osób

- ▶ **Należy być czujnym, uważać na to, co się robi i do pracy przy użyciu elektronarzędzi przystępować z rozwagą. Nie używać elektronarzędzia będąc zmęczonym lub znajdując się pod wpływem narkotyków, alkoholu lub lekarstw.** Chwila nieuwagi podczas eksploatacji elektronarzędzia może prowadzić do poważnych obrażeń ciała.
- ▶ **Zawsze nosić osobiste wyposażenie ochronne i zakładać okulary ochronne.** Noszenie osobistego wyposażenia ochronnego, takiego jak maska przeciwpyłowa, antypoślizgowe obuwie robocze, kask ochronny lub ochraniacze słuchu, w zależności od rodzaju i użytkowania elektronarzędzia, zmniejsza ryzyko obrażeń ciała.
- ▶ **Unikać niezamierzonego uruchomienia narzędzia. Przed podłączeniem elektronarzędzia do sieci elektrycznej oraz wzięciem urządzenia do ręki lub przenoszeniem go, należy upewnić się, że jest wyłączone.** Jeśli podczas przenoszenia elektronarzędzia naciskany jest przełącznik lub podczas podłączania do sieci przełącznik jest wciśnięty, można spowodować wypadek.
- ▶ **Przed włączeniem elektronarzędzia usunąć narzędzia nastawcze oraz klucze.** Narzędzia lub klucze, które znajdują się w ruchomych częściach urządzenia, mogą prowadzić do obrażeń ciała.
- ▶ **Unikać niewygodnej pozycji ciała. Należy przyjąć bezpieczną pozycję i zawsze utrzymywać równowagę.** Dzięki temu możliwa jest lepsza kontrola elektronarzędzia w nieprzewidzianych sytuacjach.



- ▶ **Należy nosić odpowiednią odzież. Nie nosić obszernej odzieży ani biżuterii. Nie zbliżać włosów, odzieży ani rękawic do ruchomych części urządzenia.** Obszerna odzież, biżuteria lub długie włosy mogą zostać wciągnięte przez ruchome części urządzenia.
- ▶ **Jeśli możliwe jest zamontowanie urządzeń odsysających lub wylapujących, upewnić się, czy są one właściwie podłączone i prawidłowo użytkowane.** Stosowanie urządzeń odsysających zmniejsza zagrożenie spowodowane rozprzestrzenianiem się pyłów.

Zastosowanie i obchodzenie się z elektronarzędziem

- ▶ **Nie przeciążać urządzenia. Elektronarzędzia należy używać do prac, do których jest przeznaczone.** Odpowiednim elektronarzędziem pracuje się lepiej i bezpieczniej w podanym zakresie mocy.
- ▶ **Nie używać elektronarzędzia, którego przełącznik jest uszkodzony.** Elektronarzędzie, którego nie można włączyć lub wyłączyć, stanowi zagrożenie i należy je naprawić.
- ▶ **Przed rozpoczęciem nastawy urządzenia, wymiany osprzętu lub odłożeniem narzędzia wyciągnąć wtyczkę z gniazda.** Ten środek ostrożności zapobiega niezamierzonemu włączeniu elektronarzędzia.
- ▶ **Nieużywane elektronarzędzia należy przechowywać w miejscu niedostępnym dla dzieci. Nie należy pozwalać na użytkowanie urządzenia osobom, które nie zapoznały się z jego obsługą i działaniem lub nie przeczytały tych wskazówek.** Elektronarzędzia stanowią zagrożenie, jeśli używane są przez osoby niedoświadczone.
- ▶ **Należy starannie konserwować elektronarzędzia. Kontrolować, czy ruchome części funkcjonują bez zarzutu i nie są zablokowane, czy części nie są popękane ani uszkodzone w takim stopniu, że mogłyby to mieć wpływ na prawidłowe funkcjonowanie elektronarzędzia. Przed przystąpieniem do eksploatacji urządzenia należy zlecić naprawę uszkodzonych części.** Przyczyną wielu wypadków jest niewłaściwa konserwacja elektronarzędzi.
- ▶ **Należy zadbać o to, aby narzędzia tnące były ostre i czyste.** Utrzymywane w dobrym stanie narzędzia tnące z ostrymi krawędziami tnącymi rzadziej zakleszczają się i łatwiej się je prowadzi.
- ▶ **Elektronarzędzia, osprzętu, narzędzi roboczych itp. należy używać zgodnie z niniejszymi wskazówkami. Przy tym należy uwzględnić warunki pracy i rodzaj wykonywanych czynności.** Używanie elektronarzędzi do prac niezgodnych z przeznaczeniem, może prowadzić do niebezpiecznych sytuacji.

Serwis

- ▶ **Naprawę urządzenia zlecać wyłącznie wykwalifikowanemu personelowi, stosującemu tylko oryginalne części zamienne.** Gwarantuje to zachowanie bezpieczeństwa elektronarzędzia.

2.2 Wskazówki bezpieczeństwa dotyczące młotów

- ▶ **Zakładać ochraniacze słuchu.** Hałas może prowadzić do utraty słuchu.
- ▶ **Korzystać z zawartych w dostawie dodatkowych uchwytów do urządzenia.** Utrata kontroli nad urządzeniem może prowadzić do obrażeń ciała.
- ▶ **Podczas wykonywania prac, w trakcie których narzędzie może natrafić na ukryte przewody elektryczne lub własny przewód zasilający, trzymać urządzenie za izolowane uchwyty.** Kontakt z przewodem elektrycznym może doprowadzić do przeniesienia napięcia na metalowe elementy urządzenia i spowodować porażenie prądem.

2.3 Dodatkowe wskazówki dotyczące bezpiecznej eksploatacja młota dłutującego

Bezpieczeństwo osób

- ▶ Używać wyłącznie produktu i akcesoriów, które są w dobrym stanie technicznym.
- ▶ Nie dokonywać żadnych modyfikacji ani zmian w produkcie ani akcesoriach.
- ▶ Podczas kucia w sufitach, ścianach i podłogach zapewnić sobie bezpieczną i stabilną pozycję. Nagłe przebicie na drugą stronę może spowodować utratę równowagi!
- ▶ W przypadku prac przebiciovych należy zabezpieczyć obszar po drugiej stronie. Oderwane materiały mogą wypaść i/lub spaść, powodując obrażenia osób trzecich.
- ▶ Użytkownik i osoby znajdujące się w pobliżu pracującego urządzenia muszą używać odpowiednich okularów ochronnych, kasku ochronnego, ochraniaczy słuchu oraz lekkiej maski przeciwpyłowej.
- ▶ Do wymiany narzędzi zakładać rękawice ochronne. Dotknięcie narzędzia roboczego może spowodować zranienia i poparzenia.
- ▶ Nosić okulary ochronne. Odlamki odłupanego materiału mogą spowodować obrażenia ciała lub oczu.



- ▶ Pył, tworzący się podczas szlifowania, wygładzania, cięcia i wiercenia, może zawierać szkodliwe związki chemiczne. Przykładowo: ołów lub farby na bazie ołowiu; cegła, beton i pozostałe produkty do stawiania murów, kamień naturalny i pozostałe produkty krzemionkowe; wybrane gatunki drewna, takie jak dąb, buk i drewno poddane obróbce chemicznej; azbest lub materiały zawierające azbest. Należy określić stopień narażenia operatora i osób postronnych według klasy zagrożenia związanego z obrabianym materiałem. Należy podjąć niezbędne środki, aby utrzymać narażenie na bezpiecznym poziomie, np. stosować system odpylania lub odpowiednią ochronę dróg oddechowych. Ogólne środki mające na celu zmniejszenie narażenia obejmują:
 - ▶ praca w dobrze wentylowanym obszarze,
 - ▶ unikanie dłuższego czasu przebywania w pyłe,
 - ▶ odprowadzanie pyłu z dala od twarzy i ciała,
 - ▶ Noszenie odzieży ochronnej i mycie narażonych miejsc wodą z mydłem.
- ▶ Robić przerwy oraz wykonywać ćwiczenia poprawiające ukrwienie palców. Dłuższa praca i występujące w jej trakcie silne wibracje mogą być przyczyną zaburzeń w naczyniach krwionośnych lub systemie nerwowym palców, dłoni lub nadgarstków.

Bezpieczeństwo elektryczne

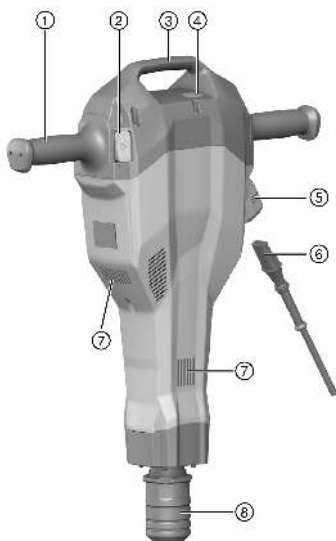
- ▶ Przed rozpoczęciem pracy należy skontrolować stanowisko i obszar roboczy pod względem występowania ukrytych przewodów elektrycznych, gazowych i rur wodociągowych. Zewnętrzne metalowe części urządzenia mogą spowodować porażenie prądem lub eksplozję, jeśli dojdzie do uszkodzenia przewodu elektrycznego albo rury gazociągowej lub wodociągowej.

Prawidłowe obchodzenie się z elektronarzędziami

- ▶ Przed odłożeniem produktu, zaczekać, aż się zatrzyma.

3 Opis

3.1 Budowa urządzenia TE 2000-AVR 1



- ① Uchwyt
- ② Włącznik/wyłącznik
- ③ Uchwyt do przenoszenia
- ④ Wskaźnik serwisowy
- ⑤ Wtyczka przewodu zasilającego
- ⑥ Wtykowy przewód zasilający
- ⑦ Szczeliny wentylacyjne
- ⑧ Uchwyt narzędziowy

3.2 Budowa wózka transportowego 2

- ① Uchwyt
- ② Pałak przytrzymujący
- ③ Uchwyt materiału eksploatacyjnego (dłuta)
- ④ Koła
- ⑤ Zabezpieczenie kół (tarcza, zawleczka)
- ⑥ Trzpień do mocowania urządzenia



3.3 Użytkowanie zgodne z przeznaczeniem

Opisany produkt to ręczny młot dłutujący. Urządzenie to jest przeznaczone do kucia w betonie, murze i asfalcie. Może być również używane do ubijania i kopania.

Urządzenie należy zasilac wyłącznie prądem o napięciu sieciowym i częstotliwości zgodnej z danymi na tabliczce znamionowej.

3.4 Możliwe do przewidzenia użycie niezgodne z przeznaczeniem

- Urządzenie może być używane tylko w suchym otoczeniu.
- Nie używać urządzenia tam, gdzie istnieje niebezpieczeństwo pożaru i eksplozji.
- Nie wolno obrabiać materiałów zagrażających zdrowiu (np. azbestu).

3.5 Active Vibration Reduction

Produkt wyposażony jest w system Active Vibration Reduction (AVR), który znacznie redukuje wibracje.

3.6 Wskaźnik serwisowy

Młot dłutujący wyposażony jest we wskaźnik serwisowy z sygnałem świetlnym.

Stan	Znaczenie
Wskaźnik serwisowy świeci się na czerwono.	Upłynął termin na przeprowadzenie przeglądu technicznego. Zanieść produkt w terminie do serwisu Hilti , aby był zawsze gotowy do eksploatacji. Awaria urządzenia.
Wskaźnik serwisowy miga na czerwono.	Ochrona przed przegrzaniem Napięcie prądu zasilającego jest zbyt wysokie.

3.7 Zakres dostawy

Młot dłutujący, wtykowy przewód zasilający, instrukcja obsługi, smar. Wózek transportowy oferowany jest jako wyposażenie.

Więcej dopuszczonych do urządzenia produktów systemowych można znaleźć w centrum **Hilti** lub online pod adresem: www.hilti.group

4 Dane techniczne

4.1 Młot dłutujący



Napięcie znamionowe, prąd znamionowy, częstotliwość i/lub znamionowy pobór mocy zamieszczono na tabliczce znamionowej zgodnej z wymaganiami przepisów krajowych.

W przypadku podłączenia urządzenia do prądnicy lub transformatora ich moc wtórna musi być przynajmniej dwa razy większa od podanego na tabliczce znamionowej znamionowego poboru mocy urządzenia. Napięcie robocze transformatora lub prądnicy musi przez cały czas mieścić się w granicach od +5% do -15% napięcia znamionowego urządzenia.

	TE 2000-AVR
Ciężar zgodny z procedurą EPTA 01	14,5 kg
Liczba uderzeń	30 Hz
Klasa ochrony	II

4.2 Informacje o hałasie i wartości drgań według EN 60745

Podane w niniejszej instrukcji wartości ciśnienia akustycznego oraz drgań zostały zmierzone zgodnie z metodą pomiarową i mogą być stosowane do porównywania elektronarzędzi. Można je również stosować do tymczasowego oszacowania ekspozycji. Podane dane dotyczą głównych zastosowań elektronarzędzia. Jeśli elektronarzędzie zostanie zastosowane do innych prac, z innymi narzędziami roboczymi lub nie będzie odpowiednio konserwowane, wówczas dane mogą odbiegać od podanych. Może to prowadzić do



znacznego zwiększenia ekspozycji przez cały czas eksploatacji. Aby dokładnie określić ekspozycje, należy uwzględnić czas, w którym urządzenie jest wyłączone lub włączone, ale nieużywane. Może to prowadzić do znacznego zmniejszenia ekspozycji przez cały czas eksploatacji. W celu ochrony użytkownika przed działaniem hałasu oraz/lub drgań należy zastosować dodatkowe środki bezpieczeństwa, np: konserwacja elektronarzędzi i narzędzi roboczych, rozgrzanie dłoni, właściwa organizacja pracy.

Wartości emisji hałasu

Zmierzony poziom mocy akustycznej (L_{WA})	97 dB(A)
Gwarantowany poziom mocy akustycznej ($L_{WA,d}$)	100 dB(A)
Nieoznaczoność poziomu mocy akustycznej (K_{WA})	3 dB(A)
Poziom emisji ciśnienia akustycznego (L_{pA})	77 dB(A)
Nieoznaczoność poziomu ciśnienia akustycznego (K_{pA})	3 dB(A)

Wartości drgań

Kucie ($a_{h, Ched}$)	4,8 m/s ²
Nieoznaczoność (K)	1,5 m/s ²

5 Obsługa

5.1 Przygotowanie do pracy

OSTROŻNIE

Niebezpieczeństwo obrażeń ciała! Niezamierzone włączenie produktu.

- ▶ Przed przystąpieniem do nastawiania urządzenia lub wymiany osprzętu, wyciągnąć wtyczkę z gniazda.

Należy przestrzegać wskazówek dotyczących bezpieczeństwa oraz ostrzeżeń zawartych w niniejszej dokumentacji i podanych na produkcie.

5.1.1 Podłączanie przewodu zasilającego do urządzenia

Rozłączalne połączenie wtykowe można podłączyć do urządzenia wyłącznie, gdy połączenie jest czyste, suche i nie podłączone do zasilania. Połączenie jest kodowane.

1. Wyjąć przewód zasilający z kartonu transportowego.
2. Wprowadzić połączenie wtykowe, aż blokada zaskoczy na miejsce ze słyszalnym kliknięciem.
3. Włożyć wtyczkę sieciową do gniazda.

5.1.2 Mocowanie narzędzia roboczego

1. Wyciągnąć wtyczkę sieciową z gniazda.
2. Lekko nasmarować końcówkę mocującą narzędzia roboczego.
 - ▶ Należy stosować wyłącznie oryginalny smar firmy **Hilti**. Nieodpowiedni smar może prowadzić do uszkodzenia urządzenia.
3. Wsunąć narzędzie robocze w uchwyt narzędziowy i obracać z lekkim dociskiem, póki narzędzie nie zaskoczy słyszalnie na swoje miejsce.
4. Pociągnąć za narzędzie robocze w celu sprawdzenia, czy zostało prawidłowo zamocowane.

5.1.3 Wymywanie narzędzia roboczego

OSTROŻNIE

Niebezpieczeństwo obrażeń ciała! Narzędzie robocze może być gorące i/lub mieć ostre krawędzie.

- ▶ Nosić rękawice ochronne podczas wymiany narzędzia roboczego.
- ▶ Nigdy nie kłaść gorącego narzędzia roboczego na palne podłoże.

1. Wyciągnąć wtyczkę sieciową z gniazda.
2. Odciągnąć do oporu blokadę narzędzia.
3. Wyjąć narzędzie robocze.



5.2 Praca

OSTRZEŻENIE

Niebezpieczeństwo porażenia prądem! Brak przewodu uziemiającego i wyłącznika różnicowo-prądowego może prowadzić do ciężkich obrażeń ciała i poparzeń.

- ▶ Skontrolować, czy w elektrycznej sieci zasilającej na budowie (obojętne, czy z sieci czy z prądnicy) zawsze znajduje się i jest podłączony przewód uziemiający oraz wyłącznik różnicowo-prądowy.
- ▶ Bez tych środków bezpieczeństwa nie eksploatować żadnych urządzeń.

OSTRZEŻENIE

Zagrożenie w wyniku uszkodzonych przewodów elektrycznych! Jeśli podczas pracy uszkodzony zostanie przewód zasilający lub przedłużacz, nie wolno ich dotykać. Wyciągnąć wtyczkę sieciową z gniazda.

- ▶ Regularnie kontrolować przewód zasilania urządzenia i – w razie stwierdzenia jego uszkodzenia – oddać do naprawy wykwalifikowanemu fachowcowi.

Przed rozpoczęciem pracy należy od kierownika budowy uzyskać pozwolenie na wykonanie wszystkich przewidzianych prac!

5.2.1 Kucie

1. Włożyć wtyczkę sieciową do gniazda.
2. Ustawić dłuto w żądanej pozycji.
3. Wcisnąć włącznik/wyłącznik.



Praca w niskich temperaturach:

Urządzenie wymaga minimalnej temperatury roboczej, aby pracował mechanizm udarowy. Aby ją osiągnąć, przyłożyć urządzenie na krótko do podłoża i pozostawić na obrotach jałowych. Jeśli to konieczne powtarzać tę czynności, póki udar nie zacznie pracować.

5.2.2 Wyłączanie

1. Wcisnąć włącznik/wyłącznik.
2. Wyciągnąć wtyczkę sieciową z gniazda.

5.2.3 Wskazówki dotyczące pracy



Dłuto można zamocować w 6 różnych pozycjach (co 60°). Dzięki temu za pomocą dłut płaskich i kształtowych można pracować zawsze w optymalnej pozycji roboczej.

- ▶ Przyłożyć dłuto ok. 80-100 mm (3 1/8"-4") od krawędzi.
- ▶ W przypadku prętów zbrojeniowych zawsze prowadzić dłuto do krawędzi materiału, nie zaś do prętów zbrojeniowych.
- ▶ Kucie rozpocząć pod kątem 70°-80° do powierzchni betonu, kierując wierzchołek do krawędzi. Następnie stopniowo zmieniać kąt na 90° i wyłamać materiał.
- ▶ Należy regularnie obracać dłuto, ponieważ jego równomierne zużycie wspomaga proces samoostrzenia się.
- ▶ Jeśli docisk jest za słaby, wówczas dłuto "skacze". Za silny docisk prowadzi do zmniejszenia mocy kucia.

6 Opcja wózka transportowego

6.1 Transport

Wózek transportowy zapewnia bezpieczny transport młota dłutującego.

- Zapewnić, aby wózek transportowy stał stabilnie.
- Postawić urządzenie na przewidzianym do tego celu trzpieniu do mocowania i zabezpieczać podczas transportu pałką przytrzymującym.
- Włożyć dłuta w przewidziany do tego celu uchwyt, aż do zatrzaśnięcia.
- Wybierać bezpieczne drogi transportowe.
- Nie stawiać wózka transportowego na pochylej powierzchni.



7 Konserwacja i utrzymanie urządzenia we właściwym stanie technicznym

OSTRZEŻENIE

Zagrożenie porażeniem elektrycznym! Przeprowadzanie konserwacji i prac związanych z utrzymaniem urządzenia z włożoną do gniazda wtyczką mogą prowadzić do ciężkich obrażeń i poparzenia.

- ▶ Przed przystąpieniem do wszelkich czynności konserwacyjnych urządzenia należy zawsze wyciągnąć wtyczkę z gniazda!

Konserwacja

- Ostrożnie usunąć przywierające zanieczyszczenia.
- Ostrożnie czyścić szczeliny wentylacyjne suchą szczotką.
- Obudowę czyścić wyłącznie lekko zwilżoną ściereczką. Nie stosować środków pielęgnacyjnych zawierających silikon, ponieważ mogą one uszkodzić elementy z tworzywa sztucznego.

Utrzymanie urządzenia we właściwym stanie technicznym

OSTRZEŻENIE

Niebezpieczeństwo porażenia prądem! Niefachowe wykonywanie napraw podzespołów elektrycznych może prowadzić do ciężkich obrażeń ciała i oparzeń.

- ▶ Naprawy elementów elektrycznych mogą być wykonywane wyłącznie przez wykwalifikowanych elektryków.
- Regularnie kontrolować wszystkie widoczne elementy pod względem uszkodzeń a elementy obsługi pod względem prawidłowego działania.
- W razie uszkodzeń i / lub zakłóceń w funkcjonowaniu, nie używać produktu. Natychmiast zlecić naprawę serwisowi **Hilti**.
- Po zakończeniu prac konserwacyjnych założyć wszystkie mechanizmy zabezpieczające i skontrolować ich działanie.

W celu bezpiecznej pracy stosować wyłącznie oryginalne części zamienne i materiały eksploatacyjne. Dopuszczone przez Hilti części zamienne, materiały eksploatacyjne i wyposażenie produktu są dostępne w lokalnym centrum **Hilti Store** oraz na: www.hilti.group.

8 Pomoc w przypadku awarii

W przypadku awarii, które nie zostały uwzględnione w tej tabeli lub których użytkownik nie jest w stanie usunąć sam, należy skontaktować się z serwisem **Hilti**.

8.1 Tabela usterek

Awaria	Możliwa przyczyna	Rozwiązanie
Urządzenie nie uruchamia się	Trwa inicjalizacja elektroniki (do ok. 4 sekund od włożenia wtyczki)	▶ Wyłączyć i ponownie włączyć urządzenie.
	Przerwane zasilanie prądem sieciowym	▶ Podłączyć inne urządzenie do sieci elektrycznej i sprawdzić, czy działa.
	Uszkodzony kabel sieciowy lub wtyczka	▶ Przekazać wykwalifikowanemu elektrykowi do sprawdzenia i ewentualnej naprawy.
	Prądnica w trybie uśpienia (Sleep Mode)	▶ Obciążyć prądnicę drugim urządzeniem odbiorczym (np. lampą oświetlającą plac budowy). Następnie włączyć i ponownie wyłączyć urządzenie.
Brak udaru	Temperatura urządzenia jest za niska	▶ Rozgrzać urządzenie do minimalnej temperatury roboczej.
	Awaria urządzenia.	▶ Oddać urządzenie do naprawy w serwisie Hilti .



Awaria	Możliwa przyczyna	Rozwiązanie
Urządzenie nie wyłącza się lub wyłącza się podczas eksploatacji, a wskaźnik miga na czerwono	Usterka tymczasowa (np. przegrzanie lub przepięcie)	▶ Wyłączyć, poczekać aż urządzenie ostygnie lub podłączyć urządzenie do innego źródła zasilania.
Urządzenie działa, ale wskaźnik świeci się stale na czerwono.	Ostrzeżenie serwisowe	▶ Zlecić przegląd lub naprawę serwisowi Hilti .
Urządzenie nie wyłącza się lub wyłącza się podczas eksploatacji	Przedłużacz za długi lub o niewystarczającym przekroju	▶ Zastosować przedłużacz o dopuszczalnej długości i wystarczającym przekroju.
	Wtykowy przewód zasilający nie jest prawidłowo podłączony.	▶ Prawidłowo podłączyć wtykowy przewód zasilający do elektro-narzędzia.

9 Utylizacja

Urządzenia **Hilti** wykonane zostały w znacznej mierze z materiałów nadających się do powtórnego wykorzystania. Warunkiem recyklingu jest prawidłowa segregacja materiałów. W wielu krajach firma **Hilti** przyjmuje zużyte urządzenia w celu ponownego wykorzystania. Pytać należy w punkcie serwisowym **Hilti** lub doradcy handlowego.



- ▶ Nie wyrzucać elektronarzędzi, urządzeń elektronicznych i akumulatorów wraz z odpadami komunalnymi!

10 Dyrektywa RoHS (dyrektywa w sprawie ograniczenia stosowania substancji niebezpiecznych)

Pod poniższym linkiem znajduje się tabela substancji niebezpiecznych: qr.hilti.com/r6025050.
Link do tabeli RoHS znajduje się na końcu niniejszej dokumentacji jako kod QR.

11 Gwarancja producenta na urządzenia

- ▶ W razie pytań dotyczących warunków gwarancji należy skontaktować się z lokalnym przedstawicielem **Hilti**.

Originální návod k obsluze

1 Údaje k návodu k obsluze

1.1 K tomuto návodu k obsluze

- Před uvedením do provozu si přečtete tento návod k obsluze. Je to předpoklad pro bezpečnou práci a bezproblémové zacházení.
- Dodržujte bezpečnostní pokyny a varovná upozornění v tomto návodu k obsluze a na výrobku.
- Návod k obsluze mějte uložený vždy u výrobku a dalším osobám předávejte výrobek jen s tímto návodem k obsluze.

1.2 Vysvětlení značek

1.2.1 Varovná upozornění

Varovná upozornění varují před nebezpečím při zacházení s výrobkem. Byla použita následující signální slova:



NEBEZPEČÍ

NEBEZPEČÍ !

- Používá se k upozornění na bezprostřední nebezpečí, které by mohlo vést k těžkému poranění nebo k smrti.

VÝSTRAHA

VÝSTRAHA !

- Používá se k upozornění na potenciální nebezpečí, které může vést k těžkým poraněním nebo k smrti.

POZOR

POZOR !

- Používá se k upozornění na potenciálně nebezpečnou situaci, která by mohla vést k poraněním nebo k věcným škodám.

1.2.2 Symboly v dokumentaci

V této dokumentaci byly použity následující symboly:

	Před použitím si přečtěte návod k obsluze.
	Pokyny k používání a ostatní užitečné informace
	Zacházení s recyklovatelnými materiály
	Elektrické nářadí a akumulátory nevyhazujte do směsného odpadu.

1.2.3 Symboly na obrázcích

Na obrázcích jsou použity následující symboly:

	Tato čísla odkazují na příslušný obrázek na začátku tohoto návodu.
	Číslování udává pořadí pracovních kroků na obrázku a může se lišit od pracovních kroků v textu.
	Čísla pozic jsou uvedena na obrázku Přehled a odkazují na čísla z legendy v části Přehled výrobku .
	Tato značka znamená, že byste měli manipulaci s výrobkem věnovat zvláštní pozornost.

1.3 Symboly v závislosti na výrobku

1.3.1 Symboly na výrobku

Na výrobku byly použity následující symboly:

	Třída ochrany II (dvojitá izolace)
	Servisní ukazatel

1.4 Informace o výrobku

Výrobky jsou určeny pro profesionální uživatele a smí je obsluhovat, ošetřovat a provádět jejich údržbu pouze autorizovaný a instruovaný personál. Tento personál musí být speciálně informován o vyskytujících se nebezpečích, s nimiž by se mohl setkat. Výrobek a jeho pomůcky mohou být nebezpečné, pokud s nimi nesprávně zachází nevyškolený personál nebo pokud se nepoužívají v souladu s určeným účelem.

Typové označení a sériové číslo jsou uvedeny na typovém štítku.



- Poznamenejte si sériové číslo do následující tabulky. Údaje výrobku budete potřebovat při dotazech adresovaných našemu zastoupení nebo servisu.

Údaje o výrobku

Sekací kladivo	TE 2000-AVR
Generace	01
Sériové číslo	

1.5 Prohlášení o shodě

Prohlašujeme na výhradní zodpovědnost, že zde popsaný výrobek je ve shodě s platnými směrniciemi a normami. Kopii prohlášení o shodě najdete na konci této dokumentace.

Technické dokumentace jsou uloženy zde:

Hilti Entwicklungsgesellschaft mbH | Zulassung Geräte | Hiltistraße 6 | 86916 Kaufering, DE

2 Bezpečnost

2.1 Všeobecné bezpečnostní pokyny pro elektrické nářadí

⚠ VAROVÁNÍ Přečtete si všechny bezpečnostní pokyny a instrukce. Nedbalost při dodržování bezpečnostních pokynů a instrukcí může mít za následek úraz elektrickým proudem, požár, případně těžká poranění.

Všechny bezpečnostní pokyny a instrukce uschovejte pro budoucí potřebu.

Bezpečnost pracoviště

- **Pracoviště musí být čisté a dobře osvětlené.** Nepořádek nebo neosvětlená místa mohou vést k úrazům.
- **S elektrickým nářadím nepracujte v prostředí s nebezpečím výbuchu, kde se nacházejí hořlavé kapaliny, plyny nebo prach.** Elektrické nářadí jiskří; od těchto jisker se mohou prach nebo páry vznítit.
- **Při práci s elektrickým nářadím zabraňte přístupu dětem a jiným osobám na pracoviště.** Rozptylování pozornosti by mohlo způsobit ztrátu kontroly nad nářadím.

Elektrická bezpečnost

- **Síťová zástrčka elektrického nářadí musí odpovídat zásuvce. Zástrčka nesmí být žádným způsobem upravována.** U elektrického nářadí s ochranným uzemněním nepoužívejte žádné adaptéry. Neupravované zástrčky a odpovídající zásuvky snižují riziko úrazu elektrickým proudem.
- **Nedotýkejte se uzemněných povrchů, např. trubek, topení, sporáků a chladniček.** Při tělesném kontaktu s uzemněním hrozí zvýšené riziko úrazu elektrickým proudem.
- **Elektrické nářadí chraňte před deštěm a vlhkem.** Vniknutí vody do elektrického nářadí zvyšuje nebezpečí úrazu elektrickým proudem.
- **Síťový kabel používejte jen k tomu účelu, pro který je určený. Nepoužívejte ho zejména k nošení či zavěšování elektrického nářadí ani k vytahování zástrčky ze zásuvky. Kabel chraňte před horkem, olejem, ostrými hranami a pohyblivými díly nářadí.** Poškozené nebo zamotané kabely zvyšují riziko úrazu elektrickým proudem.
- **Pokud pracujete s elektrickým nářadím venku, používejte pouze takové prodlužovací kabely, které jsou vhodné i pro venkovní použití.** Použití prodlužovacího kabelu, který je vhodný pro venkovní použití, snižuje riziko úrazu elektrickým proudem.
- **Pokud se nelze vyvarovat provozu elektrického nářadí ve vlhkém prostředí, použijte proudový chránič.** Použití proudového chrániče snižuje riziko úrazu elektrickým proudem.

Bezpečnost osob

- **Buďte pozorní, dávejte pozor na to, co děláte, a přistupujte k práci s elektrickým nářadím rozumně. Elektrické nářadí nepoužívejte, když jste unavení nebo pod vlivem drog, alkoholu či léků.** Okamžik nepozornosti při práci s elektrickým nářadím může mít za následek vážná poranění.
- **Používejte osobní ochranné pomůcky a vždy noste ochranné brýle.** Používání osobních ochranných pomůcek, jako jsou dýchací maska proti prachu, bezpečnostní obuv s protiskluzovou podrážkou, ochranná helma nebo chrániče sluchu (podle druhu použití elektrického nářadí), snižuje riziko úrazu.
- **Zabraňte neúmyslnému uvedení do provozu. Před zapojením elektrického nářadí do sítě, před uchopením elektrického nářadí nebo jeho přenášením se ujistěte, že je vypnuté.** Držíte-li při přenášení elektrického nářadí prst na spínači nebo připojujete-li ho k síti zapnuté, může dojít k úrazu.
- **Dříve než elektrické nářadí zapnete, odstraňte seřizovací nástroje nebo klíč.** Nástroj nebo klíč ponechaný v otáčivém dílu nářadí může způsobit úraz.
- **Udržujte přirozené držení těla. Zajímáte bezpečný postoj a udržujte rovnováhu.** Tak můžete elektrické nářadí v neočekávaných situacích lépe kontrolovat.



- ▶ **Noste vhodné oblečení. Nenoste volný oděv ani šperky. Vlasy, oděv a rukavice mějte v bezpečné vzdálenosti od pohybujících se dílů.** Volný oděv, šperky a dlouhé vlasy jimi mohou být zachyceny.
- ▶ **Pokud lze namontovat odsávání prachu nebo zařízení na zachycení prachu, zkontrolujte, zda jsou připojené a používají se správně.** Použitím odsávání prachu můžete snížit ohrožení vlivem prachu.

Použití elektrického nářadí a péče o něj

- ▶ **Nářadí nepřetěžujte. Pro danou práci použijte elektrické nářadí, které je pro ni určené.** S vhodným elektrickým nářadím budete v dané výkonové oblasti pracovat lépe a bezpečněji.
- ▶ **Nepoužívejte elektrické nářadí s vadným spínačem.** Elektrické nářadí, které nelze zapnout nebo vypnout, je nebezpečné a musí se opravit.
- ▶ **Před seřizováním nářadí, výměnou příslušenství nebo než nářadí odložíte, vytáhněte zástrčku ze zásuvky.** Toto preventivní opatření zabrání neúmyslnému zapnutí elektrického nářadí.
- ▶ **Nepoužívané elektrické nářadí uchovávejte mimo dosah dětí. Nedovoľte, aby nářadí používaly osoby, které s ním nejsou seznámené nebo si nepřečetly tyto pokyny.** Elektrické nářadí je nebezpečné, když ho používají nezkušené osoby.
- ▶ **O elektrické nářadí se pečlivě starajte. Kontrolujte, zda pohyblivé díly bezvadně fungují a nevážnou, zda díly nejsou prasklé nebo poškozené tak, že by byla narušena funkce elektrického nářadí. Poškozené díly nechte před použitím nářadí opravit.** Mnoho úrazů má na svědomí nedostatečná údržba elektrického nářadí.
- ▶ **Řezné nástroje udržujte ostré a čisté.** Pečlivě ošetřované řezné nástroje s ostrými řeznými hranami méně vážnou a dají se lehčeji vést.
- ▶ **Elektrické nářadí, příslušenství, nástroje atd. používejte v souladu s těmito instrukcemi. Respektujte přitom pracovní podmínky a prováděnou činnost.** Použití elektrického nářadí k jinému účelu, než ke kterému je určeno, může být nebezpečné.

Servis

- ▶ **Elektrické nářadí svěřujte do opravy pouze kvalifikovaným odborným pracovníkům, kteří mají k dispozici originální náhradní díly.** Tak zajistíte, že elektrické nářadí bude i po opravě bezpečné.

2.2 Bezpečnostní pokyny pro kladiva

- ▶ **Používejte chrániče sluchu.** Hluk může způsobit ztrátu sluchu.
- ▶ **Používejte přidavné rukojeti dodané s nářadím.** Ztráta kontroly může vést k poranění.
- ▶ **Při práci, při které může nástroj zasáhnout skryté elektrické rozvody nebo vlastní síťový kabel, držte nářadí za izolované rukojeti.** Kontakt s vedením pod proudem může uvést pod napětí i kovové díly nářadí, což by mohlo způsobit úraz elektrickým proudem.

2.3 Dodatečné bezpečnostní pokyny pro sekací kladivo

Bezpečnost osob

- ▶ Výrobek a příslušenství používejte jen v technicky bezvadném stavu.
- ▶ Nikdy neprovádějte na výrobku nebo na příslušenství úpravy nebo změny.
- ▶ Při sekání do stropu, zdi a podlahy dbejte na bezpečný a stabilní postoj. Při náhlém proražení můžete ztratit rovnováhu!
- ▶ Při prorážení otvorů zajistěte oblast na druhé straně. Vybořované části mohou vypadnout ven a/nebo dolů a poranit jiné osoby.
- ▶ Při používání nářadí noste vy i osoby zdržující se v blízkosti vhodné ochranné brýle, ochrannou helmu, chrániče sluchu a lehký respirátor.
- ▶ Při výměně nástroje noste ochranné rukavice. Při dotknutí se nástroje může dojít k řeznému poranění a popálení.
- ▶ Používejte ochranu očí. Odštipnutý materiál může způsobit poranění těla a očí.
- ▶ Prach, který vzniká při broušení, broušení smirkovým papírem, řezání a vrtání, může obsahovat nebezpečné chemické látky. Některé příklady jsou: olovo nebo barvy na bázi železa; cihly, beton a další zdivo, přírodní kámen a další výrobky s obsahem silikátů; určité druhy dřeva, jako dub, buk, a chemicky ošetřené dřevo; azbest nebo materiály obsahující azbest. Stanovte působení na pracovníka a osoby v okolí podle třídy nebezpečí materiálů, se kterými se pracuje. Proveďte potřebná opatření, abyste působení udrželi na bezpečné úrovni, jako např. použití systému pro zachycení prachu nebo nošení vhodného respirátoru. K všeobecným opatřením pro omezení působení patří:
 - ▶ práce v dobře větraném prostoru,
 - ▶ zabránění delšímu kontaktu s prachem,
 - ▶ zabránění pronikání prachu k obličejí a tělu,
 - ▶ nošení ochranného oděvu a umytí exponovaných míst vodou a mýdlem.



- ▶ Dělejte často přestávky a provádějte cvičení pro lepší prokrvení prstů. Při delší práci může vlivem silných vibrací dojít k cévním poruchám nebo k poruchám nervového systému v prstech, rukách nebo zápěstích.

Elektrická bezpečnost

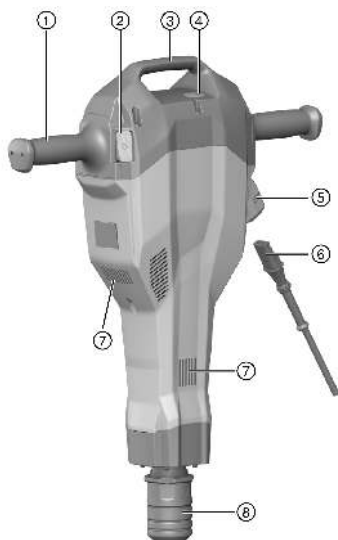
- ▶ Před zahájením práce zkontrolujte pracovní oblast, zda se v ní nenacházejí skryté elektrické kabely, plynové a vodovodní trubky. Vnější kovové části výrobku mohou způsobit úraz elektrickým proudem nebo výbuch, pokud byste poškodili elektrický kabel, plynovou nebo vodovodní trubku.

Pečlivé zacházení s elektrickým nářadím a jeho používání

- ▶ Než výrobek odložíte, počkejte, dokud se nezastaví.

3 Popis

3.1 Přehled TE 2000-AVR 1



- ① Rukojeť
- ② Vypínač
- ③ Transportní rukojeť
- ④ Servisní ukazatel
- ⑤ Zástrčka síťového kabelu
- ⑥ Zásuvný síťový kabel
- ⑦ Ventilací štěrby
- ⑧ Upínání nástroje

3.2 Přehled transportního vozíku 2

- ① Rukojeť
- ② Zajišťovací třmen
- ③ Držák na spotřební materiál (sekáč)
- ④ Kolečka
- ⑤ Pojistka kolečka (podložka, závlačka)
- ⑥ Kolík na uchycení nářadí

3.3 Použití v souladu s určeným účelem

Popsaný výrobek je ručně vedené sekací kladivo. Je určené k sekání betonu, zdiva a asfaltu. Lze ho použít také k pěchování a hloubení.

Nářadí se smí používat pouze se síťovým napětím a síťovou frekvencí, které jsou uvedené na typovém štítku.

3.4 Možné nesprávné použití

- Nářadí se smí používat pouze v suchém prostředí.
- Nepoužívejte nářadí tam, kde existuje nebezpečí požáru a exploze.
- Nesmí se pracovat s materiály ohrožujícími zdraví (např. azbest).

3.5 Active Vibration Reduction

Výrobek je vybavený systémem Active Vibration Reduction (AVR), který citelně snižuje vibrace.



3.6 Servisní ukazatel

Sekací kladivo je vybavené servisním ukazatelem se světelnou signalizací.

Stav	Význam
Servisní ukazatel svítí červeně.	Dosažena doba nutnosti servisu. Dejte výrobek včas do servisu Hilti , aby byl neustále připravený k použití. Nářadí je poškozené.
Servisní ukazatel bliká červeně.	Ochrana proti přehřátí Příliš vysoké napájecí napětí.

3.7 Obsah dodávky

Sekací kladivo, zásuvný síťový kabel, návod k obsluze, tuk. Transportní vozík nabízíme jako příslušenství. Další systémové produkty schválené pro váš výrobek najdete ve středisku **Hilti** nebo on-line na: www.hilti.group.

4 Technické údaje

4.1 Sekací kladivo

Jmenovité napětí, jmenovitý proud, frekvenci a/nebo jmenovitý příkon najdete na typovém štítku určeném pro vaši zemi.

Při provozu s generátorem nebo transformátorem musí být jeho výstupní výkon minimálně dvojnásobný, než je jmenovitý příkon uvedený na typovém štítku nářadí. Provozní napětí transformátoru nebo generátoru musí být neustále v rozptěti +5 % a -15 % jmenovitého napětí nářadí.

	TE 2000-AVR
Hmotnost podle standardu EPTA 01	14,5 kg
Počet přiklepů	30 Hz
Třída ochrany	II

4.2 Informace o hlučnosti a hodnoty vibrací podle EN 60745

Hodnoty hlučnosti a vibrací uvedené v těchto pokynech byly naměřené normovanou měřicí metodou a lze je použít pro vzájemné porovnání elektrického nářadí. Hodnoty jsou vhodné také pro předběžný odhad působení. Uvedené údaje reprezentují hlavní použití elektrického nářadí. Při jiném způsobu použití, při použití s jinými nástroji nebo nedostatečné údržbě se údaje mohou lišit. Působení během celé pracovní doby se tím může výrazně zvýšit. Pro přesný odhad působení je nutné zohlednit také dobu, kdy je nářadí vypnuté nebo kdy sice běží, ale nepoužívá se. Působení během celé pracovní doby se tím může výrazně snížit. Stanovte doplňující bezpečnostní opatření na ochranu pracovníka před působením hluku a/nebo vibrací, například: údržbu elektrického nářadí a nástrojů, udržování rukou v teple, organizace pracovních postupů.

Hodnoty emitovaného hluku

Naměřená hladina akustického výkonu (L_{WA})	97 dB(A)
Zaručená hladina akustického výkonu ($L_{WA,d}$)	100 dB(A)
Nejistota pro hladinu akustického výkonu (K_{WA})	3 dB(A)
Hladina emitovaného akustického tlaku (L_{pA})	77 dB(A)
Nejistota pro hladinu akustického tlaku (K_{pA})	3 dB(A)

Hodnoty vibrací

Sekání ($a_{h, cheq}$)	4,8 m/s ²
Nejistota (K)	1,5 m/s ²



5 Obsluha

5.1 Příprava práce

POZOR

Nebezpečí poranění! Neúmyslné spuštění výrobku.

- ▶ Před nastavováním nářadí nebo výměnou příslušenství vytáhněte síťovou zástrčku ze zásuvky.

Dodržujte bezpečnostní pokyny a varovná upozornění v této dokumentaci a na výrobku.

5.1.1 Připojení síťového kabelu k nářadí



Odpojitelný konektor se smí do výrobku zapojovat pouze v čistém a suchém stavu bez napětí. Konektor je kódovaný.

1. Vyjměte síťový kabel z přepravního kartonu.
2. Zasuňte konektor do nářadí tak, aby aretace slyšitelně zaskočila.
3. Zastrčte síťovou zástrčku do zásuvky.

5.1.2 Nasazení nástroje

1. Vytáhněte síťovou zástrčku ze zásuvky.
2. Mírně namažte upínací stopku nástroje.
 - ▶ Používejte pouze originální tuk **Hilti**. Nesprávný tuk může způsobit poškození nářadí.
3. Nasadte nástroj do upínání a pod mírným tlakem s ním otáčejte, dokud slyšitelně nezaskočí.
4. Tahem za nástroj zkontrolujte, zda je spolehlivě zajištěný.

5.1.3 Vyjmutí nástroje

POZOR

Nebezpečí poranění! Nástroj může být horký a/nebo může mít ostré hrany.

- ▶ Při výměně nástroje noste ochranné rukavice.
- ▶ Nikdy nepokládejte horký nástroj na hořlavé povrchy.

1. Vytáhněte síťovou zástrčku ze zásuvky.
2. Zatáhněte zajištění nástroje až nadoraz dozadu.
3. Vyjměte nástroj.

5.2 Práce

VÝSTRAHA

Nebezpečí úrazu elektrickým proudem! Chybějící zemnicí vodič a proudový chránič mohou způsobit těžká poranění a popáleniny.

- ▶ Zkontrolujte, zda je u přívodu elektrického proudu na stavbě, ať se jedná o elektrickou síť, nebo generátor, vždy k dispozici a připojený zemnicí vodič a proudový chránič.
- ▶ Bez těchto bezpečnostních opatření neuvádějte žádný výrobek do provozu.

VÝSTRAHA

Nebezpečí způsobené poškozenými kabely! Jestliže se při práci poškodí síťový nebo prodlužovací kabel, nesmíte se kabelu dotýkat. Vytáhněte síťovou zástrčku ze zásuvky.

- ▶ Pravidelně kontrolujte přívodní kabel zařízení a v případě poškození jej dejte vyměnit kvalifikovanému odborníkovi.

Pro práci si v plném rozsahu vyžádejte povolení od stavbyvedoucího!

5.2.1 Sekání

1. Zastrčte síťovou zástrčku do zásuvky.
2. Nastavte sekáč do požadované polohy.



3. Stiskněte vypínač.



Práce za nízkých teplot:

Nářadí musí nejdříve dosáhnout minimální provozní teploty, aby mohl pracovat příklepový mechanismus. Pro dosažení této teploty nasadte nářadí krátce na podklad a nechte ho běžet naprázdno. Jestliže je to nutné, opakujte tento postup, dokud nezačne pracovat příklepový mechanismus.

5.2.2 Vypnutí

1. Stiskněte vypínač.
2. Vytáhněte síťovou zástrčku ze zásuvky.

5.2.3 Pracovní pokyny



Sekáč je možné zaaretovat v šesti různých polohách (po 60°). Tak lze s plochými a tvarovými sekáči vždy pracovat v optimální pracovní poloze.

- ▶ Sekáč nasadte cca 80–100 mm (3 $\frac{1}{8}$ –4") od hrany.
- ▶ U armovacího železa vedte sekáč vždy proti hraně materiálu, nikoli proti armovacímu železu.
- ▶ Sekání začněte v úhlu 70° až 80° k betonovému povrchu a hrot nasměřujte k hraně. Potom přejděte do úhlu 90° a materiál vylomte.
- ▶ Sekáč pravidelně otáčejte, protože stejnoměrné opotřebením podporuje samoostření.
- ▶ Příliš malý přítlak způsobuje skákání sekáče. Příliš velký přítlak způsobuje zmenšení výkonu sekání.

6 Volitelné příslušenství: transportní vozík

6.1 Přeprava

Transportní vozík zajišťuje bezpečnou přepravu sekacího kladiva.

- Zajistěte stabilní postavení transportního vozíku.
- Postavte nářadí na kolík určený k uchycení nářadí a během přepravy nářadí vždy zajistěte přídržným třmenem.
- Nasadte sekáče do určeného držáku tak, aby zaskočily.
- Dbejte na bezpečné přepravní cesty.
- Transportní vozík neodstavujte na šikmých plochách.

7 Péče a údržba



VÝSTRAHA

Nebezpečí úrazu elektrickým proudem! Provádění ošetřování a údržby se zapojenou síťovou zástrčkou může mít za následek těžká poranění a popáleniny.

- ▶ Před veškerým ošetřováním a údržbou vždy vytáhněte síťovou zástrčku!

Ošetřování

- Opatrně odstraňte ulpívající nečistoty.
- Ventilací štěrbinu očistěte opatrně suchým kartáčem.
- Kryt čistěte pouze mírně navlhčeným hadrem. Nepoužívejte ošetřovací prostředky s obsahem silikonu, aby nedošlo k poškození plastových částí.

Údržba



VÝSTRAHA

Nebezpečí úrazu elektrickým proudem! Neodborné opravy elektrických součástí mohou způsobit těžká poranění a popáleniny.

- ▶ Opravy na elektrických částech smí provádět pouze odborník s elektrotechnickou kvalifikací.
- Pravidelně kontrolujte všechny viditelné díly, zda nejsou poškozené, a ovládací prvky, zda správně fungují.
- V případě poškození a/nebo poruchy funkce výrobek nepoužívejte. Nechte ho ihned opravit v servisu **Hilti**.
- Po ošetřování a údržbě nasadte všechna ochranná zařízení a zkontrolujte funkci.





Pro bezpečný provoz používejte pouze originální náhradní díly a spotřební materiál. Námí schválené náhradní díly, spotřební materiál a příslušenství pro svůj výrobek najdete v **Hilti Store** nebo na: www.hilti.group.

8 Pomoc při poruchách

V případě poruch, které nejsou uvedené v této tabulce nebo které nemůžete odstranit sami, se obraťte na náš servis **Hilti**.

8.1 Tabulka s poruchami

Porucha	Možná příčina	Řešení
Nářadí se nerozběhne.	Probíhá inicializace elektroniky (až cca 4 sekundy od zapojení zástrčky).	► Nářadí vypněte a opět zapněte.
	Síťové napájení je přerušené.	► Připojte do zásuvky jiné elektrické zařízení a zkontrolujte funkci.
	Síťový kabel nebo zástrčka jsou vadné.	► Nechte je zkontrolovat elektrikářem a případně vyměnit.
	Generátor je v úsporném režimu.	► Generátor zatíže druhým spotřebičem (např. stavební svítlnou). Poté nářadí zapněte a znovu vypněte.
Nefunguje příklep.	Nářadí je příliš studené.	► Nářadí nechte zahřát na minimální provozní teplotu.
	Poškozené nářadí.	► Nechte nářadí opravit v servisu Hilti .
Nářadí se nerozběhne nebo se za provozu vypne a ukazatel bliká červeně.	Dočasná chyba (např. přehřátí nebo přepětí).	► Nářadí vypněte a nechte ho vychladnout nebo ho připojte k jinému napájecímu zdroji.
Nářadí běží, ale ukazatel svítí nepřetržitě červeně.	Předběžné upozornění na servis.	► Nechte provést servis nebo opravu v servisu Hilti .
Nářadí se nerozběhne nebo se za provozu vypne.	Prodlužovací kabel je příliš dlouhý nebo má malý průřez.	► Použijte prodlužovací kabel s příslušnou délkou a dostatečným průřezem.
	Zásuvný síťový kabel není správně zapojený.	► Zapojte zásuvný síťový kabel správně do elektrického nářadí.

9 Likvidace

Nářadí **Hilti** je vyrobené převážně z recyklovatelných materiálů. Předpokladem pro recyklaci materiálů je jejich řádné třídění. V mnoha zemích odebírá **Hilti** staré nářadí k recyklaci. Informujte se v servisu **Hilti** nebo u prodejního poradce.



- Nevyhazujte elektrické nářadí, elektronická zařízení a akumulátory do smíšeného odpadu!

10 RoHS (směrnice o omezení používání nebezpečných látek)

Pod následujícím odkazem najdete tabulku s nebezpečnými látkami: qr.hilti.com/r6025050. Odkaz na tabulku RoHS najdete na konci této dokumentace jako QR kód.

11 Záruka výrobce

- V případě otázek ohledně záručních podmínek se obraťte na místního partnera **Hilti**.



Originálny návod na obsluhu

1 Informácie o návode na obsluhu

1.1 O tomto návode na obsluhu

- Pred uvedením do prevádzky si prečítajte tento návod na obsluhu. Je to predpokladom na bezpečnú prácu a bezproblémovú manipuláciu.
- Dodržujte bezpečnostné pokyny a varovania v návode na obsluhu a na výrobku.
- Tento návod na obsluhu uchovávajte vždy s výrobkom a ďalším osobám odovzdávajte výrobok iba s týmto návodom na obsluhu.

1.2 Vysvetlenie značiek

1.2.1 Výstražné upozornenia

Výstražné upozornenia varujú pred rizikami pri zaobchádzaní s výrobkom. Používajú sa nasledujúce signálne slová:

NEBEZPEČENSTVO

NEBEZPEČENSTVO !

- ▶ Na označenie bezprostredne hroziaceho nebezpečenstva, ktoré môže spôsobiť ťažký úraz alebo smrť.

VAROVANIE

VAROVANIE !

- ▶ Označenie možného hroziaceho nebezpečenstva, ktoré môže viesť k ťažkým poraneniam alebo usmrteniu.





POZOR

POZOR !

- ▶ Označenie novej nebezpečnej situácie, ktorá môže viesť k telesným poraneniam alebo k vecným škodám.


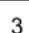


1.2.2 Symboly v dokumentácii

V tejto dokumentácii sa používajú nasledujúce symboly:

	Pred použitím si prečítajte návod na obsluhu
	Upozornenia týkajúce sa používania a iné užitočné informácie
	Zaobchádzanie s recyklovateľnými materiálmi
	Elektrické zariadenia a akumulátory nevyhadzujte do komunálneho odpadu

1.2.3 Symboly na obrázkoch

Na vyobrazeniach sa používajú nasledujúce symboly:

	Tieto čísla odkazujú na príslušné vyobrazenie na začiatku tohto návodu
	Číslovanie udáva poradie pracovných úkonov na obrázku a môže sa odlišovať od číslovania pracovných úkonov v texte.
	Číslo pozícií sa používajú v obrázku Prehľad a odkazujú na čísla legendy v odseku Prehľad výrobkov .
	Tento symbol by mal u vás vzbudiť mimoriadnu pozornosť pri zaobchádzaní s výrobkom.



1.3 Symboly týkajúce sa výrobkov

1.3.1 Symboly na výrobku

Na výrobku sa používajú nasledujúce symboly:

	Trieda ochrany II (dvojitá izolácia)
	Servisný indikátor

1.4 Informácie o výrobku

Výrobky sú určené pre profesionálneho používateľa a smie ich obsluhovať, vykonávať údržbu a opravovať iba autorizovaný, vyškolený personál. Tento personál musí byť špeciálne poučený o vznikajúcich rizikách a nebezpečenstve. Výrobok a jeho pomocné prostriedky sa môžu stať zdrojom nebezpečenstva v prípade, že s nimi bude manipulovať personál bez vzdelania, neodborným spôsobom alebo ak sa nebudú používať v súlade s určením.

Typové označenie a sériové číslo sú uvedené na typovom štítku.

- ▶ Poznamenajte si sériové číslo do nasledujúcej tabuľky. Údaje výrobku budete potrebovať pri dopytoch adresovaných nášmu zastúpeniu alebo servisu.

Údaje o výrobku

Sekacie kladivo	TE 2000-AVR
Generácia	01
Sériové číslo	

1.5 Vyhlásenie o zhode

Na vlastnú zodpovednosť vyhlasujeme, že tu opísaný výrobok sa zhoduje s nasledujúcimi smernicami a normami. Vyobrazenie vyhlásenia o zhode nájdete na konci tejto dokumentácie.

Technické dokumentácie sú uložené tu:

Hilti Entwicklungsgesellschaft mbH | Zulassung Geräte | Hiltistraße 6 | 86916 Kaufering, DE

2 Bezpečnosť

2.1 Všeobecné bezpečnostné pokyny a upozornenia pre elektrické náradie

⚠ VAROVANIE Prečítajte si všetky bezpečnostné upozornenia a pokyny. Nedbalosť pri dodržiavaní bezpečnostných upozornení a pokynov môže mať za následok úraz elektrickým prúdom, požiar a/alebo závažné poranenia.

Všetky bezpečnostné upozornenia a pokyny si uschovajte pre budúcu potrebu.

Bezpečnosť na pracovisku

- ▶ **Na pracovisku udržiavajte čistotu a dbajte na dostatočné osvetlenie.** Neporiadok na pracovisku a neosvetlené časti pracoviska môžu viesť k úrazom.
- ▶ **Nepracujte s elektrickým náradím vo výbušnom prostredí, v ktorom sa nachádzajú horľavé kvapaliny, plyny alebo prach.** Elektrické náradie vytvára iskry, ktoré môžu spôsobiť vznietenie prachu alebo výparov.
- ▶ **Pri používaní elektrického náradia dbajte na bezpečnú vzdialenosť detí a iných osôb.** Pri rozptýlení pozornosti môžete stratiť kontrolu nad náradím.

Elektrická bezpečnosť

- ▶ **Pripájacia zástrčka elektrického náradia musí byť vhodná do danej zásuvky. Zástrčka sa nesmie žiadnym spôsobom meniť či upravovať. Spolu s uzemneným elektrickým náradím nepoužívajte žiadne zástrčkové adaptéry.** Nezmenené zástrčky a vhodné zásuvky znižujú riziko úrazu elektrickým prúdom.
- ▶ **Zabráňte kontaktu tela s uzemnenými povrchmi ako sú rúry, radiátory alebo vykurovacie telesá, sporáky a chladničky.** Pri uzemnení vášho tela hrozí zvýšené riziko úrazu elektrickým prúdom.
- ▶ **Chráňte elektrické náradie pred dažďom či vlhkosťou.** Vniknutie vody do elektrického náradia zvyšuje riziko úrazu elektrickým prúdom.
- ▶ **Kábel nepoužívajte na účely, na ktoré nie je určený, napr. na prenášanie, zavesenie elektrického náradia či na vytáňovanie zástrčky zo zásuvky. Chráňte kábel pred vysokou teplotou, olejom, ostrými hranami alebo pred pohybujúcimi sa časťami náradia.** Poškodené alebo spletené káble zvyšujú riziko úrazu elektrickým prúdom.



- ▶ **Pri práci s elektrickým náradím vo vonkajšom prostredí používajte iba predlžovacie káble vhodné aj do vonkajšieho prostredia.** Používanie predlžovacieho kábla vhodného do vonkajšieho prostredia znižuje riziko úrazu elektrickým prúdom.
- ▶ **Pokiaľ sa nemožno vyhnúť prevádzkovaní elektrického náradia vo vlhkom prostredí, použite prúdový chránič.** Použitie prúdového chrániča znižuje riziko úrazu elektrickým prúdom.

Bezpečnosť osôb

- ▶ **Pri práci buďte pozorní, dávajte pozor na to, čo robíte a pri práci s elektrickým náradím postupujte s rozvahou.** Elektrické náradie nepoužívajte vtedy, keď ste unavení alebo pod vplyvom drog, alkoholu alebo liekov. Aj moment nepozornosti pri používaní elektrického náradia môže viesť k závažným poraneniam.
- ▶ **Používajte prostriedky osobnej ochrany a vždy používajte ochranné okuliare.** Používanie prostriedkov osobnej ochrany, ako ochrannej masky, bezpečnostnej pracovnej obuvi s protišmykovou podrážkou, ochrannej prilby alebo chráničov sluchu (podľa druhu použitia elektrického náradia) znižuje riziko poranenia.
- ▶ **Zabráňte neúmyselnému zapnutiu. Presvedčte sa, že elektrické náradie je vypnuté, prv než ho zapojíte do siete, pred jeho uchopením alebo prenášaním.** Pri prenášaní elektrického náradia s prstom na vypínači alebo pri pripojení zástrčky do zásuvky v čase, keď je elektrické náradie zapnuté, hrozí riziko úrazu.
- ▶ **Pred zapnutím elektrického náradia odstráňte z náradia nastavovacie nástroje alebo kľúče.** Nástroj alebo kľúč, ponechaný v pohybujúcom sa náradí, môže spôsobiť úraz.
- ▶ **Vyhýbajte sa neprirodzenej polohe. Pri práci dbajte na stabilný postoj, ktorý vám vždy umožní udržať rovnováhu.** Budete tak môcť elektrické náradie v neočakávaných situáciách lepšie kontrolovať.
- ▶ **Používajte vhodný pracovný odev. Nenoste voľný odev alebo šperky. Vlasy, odev a rukavice nepribližujte do blízkosti pohybujúcich sa častí.** Voľný odev, šperky alebo dlhé vlasy sa môžu zachytiť o pohybujúce sa časti.
- ▶ **Ak je možné namontovať zariadenia na odsávanie a zachytávanie prachu, presvedčte sa, že tieto zariadenia sú pripojené a používajú sa správne.** Používanie zariadenia na odsávanie prachu môže znížiť ohrozenia spôsobené prachom.

Používanie a starostlivosť o elektrické náradie

- ▶ **Náradie/zariadenie/prístroj nepreťažujte.** Používajte vhodné elektrické náradie určené na prácu, ktorú vykonávate. Vhodné elektrické náradie umožňuje lepšiu a bezpečnejšiu prácu v uvedenom rozsahu výkonu.
- ▶ **Elektrické náradie s poškodeným vypínačom nepoužívajte.** Náradie, ktoré sa nedá zapnúť alebo vypnúť je nebezpečné a treba ho dať opraviť.
- ▶ **Pred nastavením náradia, výmenou príslušenstva alebo odložením náradia vyťahnite zástrčku sieťovej šnúry zo zásuvky.** Toto bezpečnostné opatrenie zabraňuje neúmyselnému zapnutiu elektrického náradia.
- ▶ **Nepoužívané elektrické náradie odložte na miesto chránené pred prístupom detí. Nedovoľte, aby náradie/zariadenie/prístroj používali osoby, ktoré s ním nie sú oboznámené alebo si neprečítali tieto pokyny.** Elektrické náradie je pre neskúsených používateľov nebezpečné.
- ▶ **Elektrické náradie starostlivo udržiavajte. Skontrolujte, či pohyblivé časti náradia bezchybne fungujú a nezasekávajú sa, či nie sú niektoré časti zlomené alebo poškodené v takom rozsahu, že to ovplyvňuje fungovanie elektrického náradia. Poškodené časti dajte pred použitím náradia opraviť.** Mnohé úrazy sú zapríčinené nesprávnou a nedostatočne udržiavaným elektrickým náradím.
- ▶ **Rezacie nástroje udržiavajte ostré a čisté.** Starostlivo ošetrované rezacie nástroje s ostrými reznými hranami sa zasekávajú menej a ľahšie sa vedú.
- ▶ **Elektrické náradie, príslušenstvo, vkladacie nástroje atď. používajte v súlade s týmito pokynmi. Zohľadnite pri tom pracovné podmienky a vykonávanú činnosť.** Používanie elektrického náradia na iné než určené použitie môže viesť k nebezpečným situáciám.

Servis

- ▶ **Opravu elektrického náradia zverte len kvalifikovanému personálu a iba s použitím originálnych náhradných súčiastok.** Tým sa zabezpečí, že zostane zachovaná bezpečnosť elektrického náradia.

2.2 Bezpečnostné upozornenia pre kladivá

- ▶ **Používajte chrániče sluchu.** Pôsobenie hluku môže spôsobiť stratu sluchu.
- ▶ **Používajte prídavné rukoväti dodané s náradím.** Strata kontroly nad náradím môže viesť k poraneniam.
- ▶ **Keď vykonávate práce, pri ktorých sa môže vkladací nástroj dostať do styku so skrytými elektrickými vedeniami alebo s vlastným sieťovým káblom náradia, držte náradie za izolované**



úchopové plochy. Kontakt s elektrickým vedením pod napätím spôsobí, že aj kovové časti náradia budú pod napätím, a tým môžu viesť k úrazu elektrickým prúdom.

2.3 Dodatočné bezpečnostné upozornenia pre používanie sekacieho kladiva

Bezpečnosť osôb

- ▶ Výrobok a príslušenstvo používajte len v technicky bezchybnom stave.
- ▶ Nikdy nevykonávajte úpravy alebo zmeny na výrobku alebo príslušenstve.
- ▶ Pri sekaní do stropu, steny a podlahy dbajte na bezpečný a stabilný postoj. Pri náhlom prerazení môžete stratiť rovnováhu!
- ▶ Pri prerážaní prácach zaistite oblasť prác aj na protiaľhlej strane. Vybúrané časti môžu vypadnúť a/alebo spadnúť a poraniť iné osoby.
- ▶ Pri používaní náradia noste vy i osoby zdržiavajúce sa v blízkosti vhodné ochranné okuliare, ochrannú prilbu, chrániče sluchu a fahký respirátor.
- ▶ Pri výmene nástroja noste ochranné rukavice. Dotyk pracovného nástroja môže viesť k rezným poraneniam a k vzniku popálenín.
- ▶ Používajte ochranu očí. Odlamujúci sa materiál môže poraniť telo a oči.
- ▶ Prach vznikajúci pri brúsení, šmirgľovaní, rezaní a vŕtaní môže obsahovať nebezpečné chemikálie. Niekoľko príkladov: olovo alebo farby na báze olova; tehly, betón alebo iné murívom, prírodný kameň a iné výrobky s obsahom silikátov; určité druhy dreva, ako je dub, buk a chemicky ošetrované drevo; azbest alebo materiály s obsahom azbestu. Stanovte expozíciu používateľa a osôb v blízkosti na základe tried nebezpečnosti materiálov, s ktorými sa pracuje. Vykonajte potrebné opatrenia na udržanie expozície na bezpečnej úrovni, napríklad: použitím systému na zachytávanie prachu alebo nosením vhodnej ochrany dýchacích ciest. K všeobecným opatreniam na zníženie expozície patrí:
 - ▶ práca v dobre vetranom prostredí,
 - ▶ vyvarovanie sa dlhšieho kontaktu s prachom,
 - ▶ odvádzanie prachu od tváre a tela,
 - ▶ nosenie ochranného odevu a umývanie exponovaných oblastí vodou a mydlom.
- ▶ Robte si časté prestávky a cvičenia na lepšie prekrvenie prstov. Pri dlhšej práci sa môžu v dôsledku vibrácií vyskytnúť poruchy ciev alebo nervového systému na prstoch, rukách alebo zápästiach.

Elektrická bezpečnosť

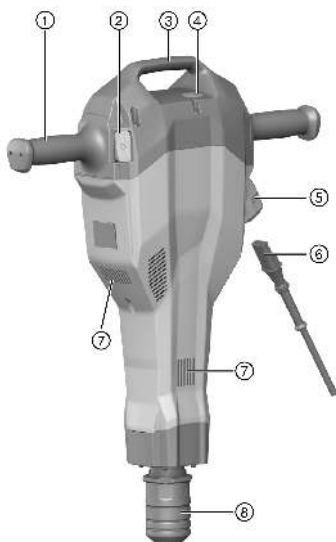
- ▶ Pred začatím prác skontrolujte pracovisko a výskyt skryto ležiacich vedení elektrického prúdu, plynu a vodovodných potrubí. Vonkajšie kovové časti výrobku môžu spôsobiť úraz elektrickým prúdom alebo výbuch v prípade náhodného poškodenia elektrického a plynového vedenia alebo vodovodného potrubia.

Starostlivé zaobchádzanie a používanie elektrického náradia

- ▶ Skôr, než výrobok odložíte, počkajte, kým sa celkom zastaví.



3.1 Prehľad TE 2000-AVR 1



- ① Rukoväť
- ② Vypínač
- ③ Rukoväť na prenášanie
- ④ Servisný indikátor
- ⑤ Zástrčka sieťového kábla
- ⑥ Zásuvný napájací kábel
- ⑦ Vetracie štrbiny
- ⑧ Upínanie nástrojov

3.2 Transportný vozík – prehľad 2

- ① Rukoväť
- ② Aretačný strmeň
- ③ Držiak pre spotrebný materiál (sekáče)
- ④ Koleska
- ⑤ Poistka koleska (podložka, závlačka)
- ⑥ Kolík na uchytenie náradia

3.3 Používanie v súlade s určením

Opísaný výrobok je ručne vedené sekacie kladivo. Určené je na sekanie betónu, muriva a asfaltu. Môže sa používať aj na ubíjanie zeminy a hĺbenie.

Náradie sa smie používať výlučne s napájaním zo siete s napätím a frekvenciou, ktoré sú uvedené na typovom štítku.

3.4 Predpokladateľné nesprávne použitie

- Náradie sa smie prevádzkovať len v suchom prostredí.
- Náradie nepoužívajte tam, kde hrozí riziko požiaru alebo výbuchu.
- Materiály ohrozujúce zdravie (napr. azbest) sa nesmú spracovávať.

3.5 Active Vibration Reduction

Výrobok je vybavený systémom Active Vibration Reduction (AVR), ktorý citeľne redukuje vibrácie.

3.6 Servisný indikátor

Sekacie kladivo je vybavené servisným indikátorom so svetelnou signalizáciou.

Stav	Význam
Servisný indikátor svieti načerveno.	Uplynul čas, po ktorom treba vykonať servisný zásah. Produkt dajte včas Hilti do servisu, aby bol pripravený na prevádzku. Náradie je poškodené.



Stav	Význam
Servisný indikátor bliká načerveno.	Ochrana proti prehriatiu Príliš vysoké napájacie napätie.

3.7 Rozsah dodávky

Sekacie kladivo, zásuvný napájací kábel, návod na obsluhu, tuk. Transportný vozík je v ponuke ako príslušenstvo.

Ďalšie systémové výrobky, ktoré sú schválené pre váš výrobok, nájdete vo vašom centre **Hilti** alebo on-line na stránke: www.hilti.group

4 Technické údaje

4.1 Sekacie kladivo



Menovité napätie, menovitý prúd, frekvenciu a/alebo menovitý príkon nájdete na typovom štítku špecifickom pre danú krajinu.

Pri prevádzkovaní na generátore alebo transformátore musí byť jeho výstupný (podávaný) výkon minimálne dvakrát taký vysoký ako je menovitý príkon, ktorý je uvedený na typovom štítku zariadenia. Prevádzkové napätie transformátora alebo generátora musí byť neustále v rozsahu +5 % a -15 % menovitého napätia zariadenia.

	TE 2000-AVR
Hmotnosť podľa štandardu EPTA 01	14,5 kg
Počet rázov	30 Hz
Trieda ochrany	II

4.2 Hodnoty hluku a vibrácií podľa EN 60745

Hodnoty akustického tlaku a hodnoty vibrácií uvedené v týchto pokynoch boli namerané podľa normovanej metódy merania a dajú sa použiť na vzájomné porovnávanie elektrického náradia. Sú vhodné aj na predbežný odhad pôsobenia. Uvedené údaje reprezentujú hlavné spôsoby použitia elektrického náradia. Ak sa však elektrické náradie používa na iné účely, s odlišnými vkladacími nástrojmi alebo nemá zabezpečenú dostatočnú údržbu, údaje sa môžu odlišovať. Tým sa môžu podstatne zvýšiť vplyvy v priebehu celého pracovného času. Pri presnom odhadovaní vplyvov by sa mal zohľadniť aj čas, v priebehu ktorého bolo náradie buď vypnuté, alebo sice spustené, ale v skutočnosti nevykonávalo žiadnu prácu. Tým sa môžu vplyvy v priebehu celého pracovného času podstatne znížiť. Určite dodatočné bezpečnostné opatrenia na ochranu obsluhujúcej osoby pred pôsobením hluku a/alebo vibrácií, ako sú napríklad: údržba elektrického náradia a vkladacích nástrojov, udržiavanie správnej teploty rúk, organizácia pracovných procesov.

Hodnoty emisií hluku

Nameraná hladina akustického výkonu (L_{WA})	97 dB(A)
Zaručená hladina akustického výkonu (L_{WAcl})	100 dB(A)
Neistota pri úrovni akustického výkonu (K_{WA})	3 dB(A)
Hladina emisií akustického tlaku (L_{pA})	77 dB(A)
Neistota pri hladine akustického tlaku (K_{pA})	3 dB(A)

Hodnoty vibrácií

Sekanie ($a_{h, Cheq}$)	4,8 m/s ²
Neistota (K)	1,5 m/s ²



5 Obsluha

5.1 Príprava práce

POZOR

Nebezpečenstvo poranenia! Neúmyselné spustenie výrobu.

- Skôr, než začnete nastavovať náradie alebo meniť časti jeho príslušenstva, vytiahnite sieťovú koncovku z elektrickej zásuvky.

Dodržiujte bezpečnostné pokyny a varovania v tejto dokumentácii a na produkte.

5.1.1 Pripojenie sieťového kábla k náradiu



Odpojiteľný konektor smie byť s náradím spojený iba v čistom a suchom stave bez prítomnosti napätia. Spoj je kódovaný.

1. Vyberte sieťový kábel z prepravného kartónu.
2. Zavedte konektor do náradia tak, aby aretácia počuteľne zapadla.
3. Sieťovú koncovku pripojte do zásuvky.

5.1.2 Vloženie vkladacieho nástroja

1. Vytiahnite sieťovú koncovku zo zásuvky.
2. Vsúvaci koniec vkladacieho nástroja mierne namažte.
 - Používajte iba originálny tuk od firmy **Hilti**. Nesprávny tuk môže spôsobiť poškodenia náradia.
3. Zasuňte vkladací nástroj až na doraz do upínania nástrojov a ľahkým prítlakom ho otočte tak, aby počuteľne zapadol.
4. Potiahnutím za nástroj skontrolujte jeho bezpečné zaistenie.

5.1.3 Vybratie vkladacieho nástroja

POZOR

Nebezpečenstvo poranenia! Vkladací nástroj môže byť horúci a/alebo môže mať ostré hrany.

- Pri výmene vkladacieho nástroja noste ochranné rukavice.
- Horúci vkladací nástroj nikdy nekladte na horľavý podklad.

1. Vytiahnite sieťovú koncovku zo zásuvky.
2. Potiahnite zaistenie nástroja až na doraz smerom dozadu.
3. Vyberte vkladací nástroj.

5.2 Práca

VAROVANIE

Nebezpečenstvo zásahu elektrickým prúdom! Chýbajúce uzemňovacie vodiče a prúdové chrániče môžu zapríčiniť ťažké poranenia a popáleniny.

- Skontrolujte, či v elektrickom privode na mieste stavby (či zo siete alebo generátora) je vždy dostupný uzemňovací vodič a prúdový chránič a či sú pripojené.
- Bez týchto bezpečnostných opatrení neuvádzajte do prevádzky žiaden výrobok.

VAROVANIE

Nebezpečenstvo vyplývajúce z poškodeného kábla! Pri poškodení sieťovej alebo predžvovacej šnúry pri práci sa šnúry nedotýkajte. Zástrčku sieťovej šnúry vytiahnite zo zásuvky.

- Pripájacie vedenie výrobku pravidelne kontrolujte a v prípade poškodenia ho nechajte vymeniť povereným odborníkom.

Práce si dajte v plnom rozsahu schváliť vedením stavby!

5.2.1 Sekanie

1. Sieťovú koncovku pripojte do zásuvky.
2. Sekáč dajte do požadovanej polohy.



3. Stlačte vypínač.



Práca pri nízkych teplotách:

Príklepový mechanizmus náradia vyžaduje dosiahnutie minimálnej pracovnej teploty. Aby ste to docielili, položte náradie na chvíľu na podklad a nechajte ho bežať na voľnobežných otáčkach. Tento postup v prípade potreby zopakujte, pokiaľ sa príklepový mechanizmus náradia nerozbehne.

5.2.2 Vypnutie

1. Stlačte vypínač.
2. Vytiahnite sieťovú koncovku zo zásuvky.

5.2.3 Pracovné pokyny



Sekáč možno nastaviť v 6 rôznych polohách (v 60° krokoch). Táto funkcia umožňuje prácu s plochými a tvarovanými sekáčmi vždy v optimálnej polohe.

- ▶ Priložte sekáč asi 80 – 100 mm (3 1/8" – 4") od hrany.
- ▶ Ak ide o oceľovú výstuž, sekáč vedte vždy v smere proti hrane materiálu, nie proti oceľovej výstuži.
- ▶ Proces sekania začinite v uhle približne 70° až 80° voči betónovému povrchu a hrot nasmerujte k hrane. Potom uhol zväčšujte v smere 90° a materiál odlomte.
- ▶ Sekáč pravidelne otáčajte, aby rovnomerné opotrebovanie podporovalo proces samoostrenia.
- ▶ Príliš malá sila prítlaču vedie k tomu, že sekáč skáče. Príliš veľká sila prítlaču spôsobuje zníženie výkonu pri sekani.

6 Transportný vozík – voliteľná možnosť

6.1 Preprava

Transportný vozík zaisťuje bezpečnú prepravu sekacieho kladiva.

- Dbajte na stabilnú pozíciu transportného vozíka.
- Postavte náradie na určený kolík na uchytenie náradia a počas prepravy ho vždy zabezpečte pridržiavacím strmeňom.
- Sekáče vkladajte do určeného držiaka až do polohy zaistenia.
- Dbajte na to, aby transportné cesty boli bezpečné.
- Transportný vozík neodstavujte na šikmých plochách.

7 Starostlivosť a údržba/oprava



VAROVANIE

Nebezpečenstvo úrazu elektrickým prúdom! Vykonávanie údržby a opravy so zapojenou sieťovou zástrčkou môže viesť k závažným poraneniam a k popáleninám.

- ▶ Pred akoukoľvek údržbou a opravami vždy vyťahnite sieťovú zástrčku zo zásuvky!

Starostlivosť

- Pevne zachytenú nečistotu opatrne odstráňte.
- Vetracie štrbiny opatrne vyčistite suchou kefou.
- Kryt čistite len mierne navlhčenou handrou. Nepoužívajte žiadne prostriedky na ošetrovanie obsahujúce silikón, pretože tie môžu poškodiť plastové časti.

Údržba a oprava



VAROVANIE

Nebezpečenstvo zásahu elektrickým prúdom! Neodborné opravy na elektrických častiach môžu viesť k závažným poraneniam a popáleninám.

- ▶ Opravy elektrických častí smie vykonávať iba školený elektromechanik.
- Pravidelne kontrolujte všetky viditeľné časti a výskyt poškodení, ako aj bezchybné fungovanie ovládacích prvkov.
- V prípade poškodenia a/alebo poruchy funkcie výrobok nepoužívajte. Ihneď ho dajte opraviť v servise firmy **Hilti**.



- Po prácach spojených so starostlivosťou a udržiavaním náradia pripevnite všetky ochranné zariadenia a skontrolujte ich fungovanie.



Aby bola zaistená bezpečná prevádzka, používajte len originálne náhradné súčiastky a spotrebné materiály. Nami schválené náhradné súčiastky, spotrebné materiály a príslušenstvo pre váš výrobok nájdete vo vašom **Hilti Store** alebo na stránke: www.hilti.group.

8 Pomoc v prípade porúch

Pri výskyte takých porúch, ktoré nie sú uvedené v tejto tabuľke, alebo ktoré nedokážete odstrániť sami, sa obráťte na náš servis **Hilti**.

8.1 Tabuľka porúch

Porucha	Možná príčina	Riešenie
Náradie sa nerozbehne	Prebieha inicializácia elektroniky (do cca 4 sekúnd od zasunutia zástrčky).	► Náradie vypnite a opäť zapnite.
	Sieťové napájanie prerušené	► Pripojte iný spotrebič, skontrolujte funkciu.
	Sieťový kábel alebo zástrčka sú chybné	► Dajte skontrolovať odborníkom na elektrické zariadenia a v prípade potreby dajte vymeniť.
	Generátor s úsporným režimom	► Zaťažte generátor druhým spotrebičom (napríklad svetidlom na stavby). Potom náradie vypnite a opäť zapnite.
Žiadny príklep.	Náradie je príliš studené	► Nechajte náradie zahriať na minimálnu prevádzkovú teplotu.
	Poškodené náradie.	► Náradie dajte opraviť v servisnom stredisku Hilti .
Náradie sa nerozbehne alebo sa počas prevádzky vypne a indikácia bliká načerveno	Dočasná chyba (napr. prehriatie alebo prepätie)	► Vypnite, nechajte náradie vychladnúť alebo ho pripojte na iný zdroj napájania.
Náradie beží, ale indikácie svieti neprerušovane načerveno	Servisné upozornenie	► Servis alebo opravu náradia zverte servisnému stredisku Hilti .
Náradie sa nerozbehne alebo sa počas prevádzky vypne	Predlžovací kábel je príliš dlhý a/alebo nemá dostatočný prierez.	► Používajte predlžovací kábel s povolenou dĺžkou a/alebo s dostatočným prierezom.
	Zásuvný sieťový kábel nie je správne zasunutý.	► Pripojte správne zásuvný sieťový kábel na elektrickom náradí.

9 Likvidácia

Náradie značky **Hilti** je z veľkej časti vyrobené z recyklovateľných materiálov. Predpokladom na opakované využitie recyklovateľných materiálov je ich správne separovanie. V mnohých krajinách firma **Hilti** odobere vaše staré náradie na recykláciu. Opýtajte sa na to v zákazníckom servise firmy **Hilti** alebo u svojho obchodného poradcu.



- Elektrické prístroje, elektronické zariadenia a akumulátory nedávajte do domáceho odpadu!

10 RoHS (smernica o obmedzení používania určitých látok v elektrických a elektronických zariadeniach)

Pod nasledujúcim odkazom nájdete tabuľku nebezpečných látok: qr.hilti.com/r6025050.



Odkaz na tabuľku RoHS nájdete na konci tejto dokumentácie ako QR kód.

11 Záruka výrobcu

- ▶ Ak máte akékoľvek otázky týkajúce sa záručných podmienok, obráťte sa, prosím, na vášho lokálneho partnera spoločnosti **Hilti**.

Eredeti használati utasítás

1 A használati utasításra vonatkozó adatok

1.1 A használati utasításhoz

- Üzembe helyezés előtt feltétlenül olvassa el a használati utasítást. Ez a biztonságos munkavégzés és a hibamentes kezelés előfeltétele.
- Vegye figyelembe a használati utasításban és a terméken található biztonsági utasításokat és figyelmeztetéseket.
- Ezt a használati utasítást mindig tárolja a termék közelében, és a terméket csak ezzel a használati utasítással együtt adja tovább harmadik személynek.

1.2 Jelmagyarázat

1.2.1 Figyelmeztetések

A figyelmeztetések a termék használata során előforduló veszélyekre hívják fel a figyelmet. A következő figyelmeztetéseket használjuk:

VESZÉLY

VESZÉLY !

- ▶ Súlyos testi sérüléshez vagy halálhoz vezető közvetlen veszély esetén.

FIGYELMEZTETÉS

FIGYELMEZTETÉS !

- ▶ Ezzel a szóval hívjuk fel a figyelmet egy olyan lehetséges veszélyre, amely súlyos személyi sérüléshez vagy halálhoz vezethet.





VIGYÁZAT

VIGYÁZAT !

- ▶ Ezzel a szóval hívjuk fel a figyelmet egy lehetséges veszélyhelyzetre, amely személyi sérüléshez vagy anyagi kárhoz vezethet.

1.2.2 A dokumentációban használt szimbólumok

A következő szimbólumokat használjuk a jelen dokumentációban:

	Használat előtt olvassa el a használati utasítást
	Alkalmazási útmutatók és más hasznos tudnivalók
	Újrahasznosítható anyagokkal való bánásmód
	Az elektromos gépeket és akkukat ne dobja a háztartási szemétkébe

1.2.3 Az ábrákon használt szimbólumok

Az ábrákon a következő szimbólumokat használjuk:

- 2** Ezek a számok a jelen utasítás elején található ábrákra vonatkoznak



3	A számozás a munkalépések sorrendjét mutatja képekben, és eltérhet a szövegben található munkalépések számozásától
	Az áttekintő ábrában használt pozíciószámok a termék áttekintésére szolgáló szakasz jelmagyarázatában lévő számokra utalnak
	Ez a jel hívja fel a figyelmét arra, hogy a termék használata során különös odafigyeléssel kell eljárnia.

1.3 Termékhez kötődő szimbólumok

1.3.1 Szimbólumok a terméken

A következő szimbólumokat használjuk a terméken:

	II. érintésvédelmi osztály (kettős szigetelés)
	Szervizkijelző

1.4 Termékinformációk

A **HILTI** termékeket kizárólag szakember általi használatra szánták és a gépet csak engedéllyel rendelkező, szakképzett személy használhatja, javíthatja. Ezt a személyt minden lehetséges kockázati tényezőről tájékoztatni kell. A termék és tartozékai könnyen veszélyt okozhatnak, ha nem képzett személy dolgozik velük, vagy nem rendeltetésszerűen használják őket.

A típusjelölés és a sorozatszám a típustáblán található.

- ▶ Jegyezze fel a sorozatszámot a következő táblázatba. Amennyiben kérdéssel fordul a képviselőnköz vagy a szervizhez, szüksége lesz ezekre a termékadatokra.

Termékadatok

Vésőkalapács	TE 2000-AVR
Generáció	01
Sorozatszám	

1.5 Megfelelőségi nyilatkozat

Kizárólagos felelősségünk tudatában kijelentjük, hogy ez a termék megfelel az érvényben lévő irányelveknek és szabványoknak. A megfelelőségi nyilatkozat másolatát a dokumentáció végén találja.

A műszaki dokumentáció helye:

Hilti Entwicklungsgesellschaft mbH | Zulassung Geräte | Hiltistraße 6 | 86916 Kaufering, DE

2 Biztonság

2.1 Általános biztonsági tudnivalók az elektromos kéziszerszámokhoz

⚠ FIGYELMEZTETÉS Olvasson el minden biztonsági tudnivalót és utasítást. A biztonsági tudnivalók és utasítások betartásának elmulasztása áramütéshez, tűzhez és/vagy súlyos testi sérüléshez vezethet.

Őrizzen meg minden biztonsági tudnivalót és utasítást a jövőbeni használatához.

Munkahelyi biztonság

- ▶ **Tartsa tisztán a munkahelyét, és gondoskodjon a megfelelő megvilágításról.** Rendetlen munkahelyek és megvilágítatlan munkaterületek balesetekhez vezethetnek.
- ▶ **Ne dolgozzon az elektromos kéziszerszámmal olyan robbanásveszélyes környezetben, ahol éghető folyadékok, gázok vagy porok vannak.** Az elektromos kéziszerszámok szikrákat bocsáthatnak ki, amelyek meggyújthatják a port vagy a gyúlékony gőzöket.
- ▶ **Tartsa távol a gyerekeket és az idegen személyeket a munkahelytől, miközben az elektromos kéziszerszámot használja.** Ha elvonják a figyelmét a munkától, könnyen elveszítheti az uralmát a gép felett.

Elektromos biztonsági előírások

- ▶ **Az elektromos kéziszerszám csatlakozódugójának illeszkednie kell a dugaszolóaljzatba. A csatlakozódugót semmilyen módon sem szabad megváltoztatni. Védőföldeléssel ellátott elektromos kéziszerszámokhoz ne használjon csatlakozóadapert.** Az eredeti csatlakozódugó és a hozzá illeszkedő csatlakozóaljzat csökkenti az elektromos áramütés kockázatát.



- ▶ **Ne érjen hozzá földelt felületekhez, például csövekhez, fűtőtestekhez, tűzhelyekhez és hűtőszekrényekhez.** Az áramütés veszélye megnövekszik, ha a teste le van földelve.
- ▶ **Tartsa távol az elektromos kéziszerszámokat az esőtől és a nedvesség hatásaitól.** Ha víz hatol be az elektromos kéziszerszámba, az növeli az elektromos áramütés kockázatát.
- ▶ **Ne használja a kábelt a rendeltetésétől eltérő célokra, vagyis az elektromos kéziszerszámot soha ne hordozza vagy akassza fel a kábelnél fogva, és soha ne húzza ki a hálózati csatlakozódugót a kábelnél fogva.** Tartsa távol a kábelt hőforrásoktól, olajtól, éles élektől és sarkaktól, mozgó gépkatrészekről. A sérült vagy összetekert vezeték növeli az elektromos áramütés kockázatát.
- ▶ **Ha az elektromos kéziszerszámmal szabadban dolgozik, akkor csak a szabadban való használatra engedélyezett hosszabbítót használjon.** A kültérre is alkalmas hosszabbítóvezeték használata csökkenti az áramütés kockázatát.
- ▶ **Használjon hibaáram-védőkapcsolót, ha az elektromos kéziszerszám nedves környezetben történő üzemeltetése nem kerülhető el.** A hibaáram-védőkapcsoló használata csökkenti az elektromos áramütés kockázatát.

Személyi biztonsági előírások

- ▶ **Munka közben mindig figyeljen, ügyeljen arra, amit csinál, és meggondoltan dolgozzon az elektromos kéziszerszámmal.** Ne használja az elektromos kéziszerszámot, ha fáradt, illetve ha kábítószert, alkoholt vagy gyógyszer hatása alatt áll. Az elektromos kéziszerszámmal végzett munka közben már egy pillanatnyi figyelmetlenség is komoly sérülésekhez vezethet.
- ▶ **Viseljen személyi védőfelszerelést, és mindig viseljen védőszemüveget.** Az elektromos kéziszerszám alkalmazásának megfelelő személyi védőfelszerelések, úgymint porvédő álarc, csúszásbiztos védőcipő, védősapka és fülvédő használata csökkenti a személyi sérülések kockázatát.
- ▶ **Kerülje el az elektromos kéziszerszám akaratlan üzembe helyezését.** Mielőtt az elektromos kéziszerszámot az áramellátásra csatlakoztatja, felveszi, ill. szállítja, győződjön meg arról, hogy a gép ki van kapcsolva. Ha az elektromos kéziszerszám felemelése közben az újját a kapcsolón tartja, vagy ha a gépet bekapcsolt állapotban csatlakoztatja az áramforráshoz, az balesetekhez vezethet.
- ▶ **Az elektromos kéziszerszám bekapcsolása előtt feltétlenül távolítsa el a beállító szerszámokat vagy csavarkulcsokat.** Az elektromos kéziszerszám forgó részeiben felejtett beállító szerszám vagy csavarkulcs sérüléseket okozhat.
- ▶ **Kerülje el a normálístól eltérő testtartást. Ügyeljen arra, hogy mindig biztosan álljon és megtartsa az egyensúlyát.** Így az elektromos kéziszerszám felett váratlan helyzetekben is jobban tud uralkodni.
- ▶ **Viseljen megfelelő munkaruhát. Ne viseljen bő ruhát vagy ékszereket.** Tartsa távol a haját, a ruháját és a kesztyűjét a mozgó részekről. A bő ruhát, az ékszereket és a hosszú haját a mozgó alkatrészek magukkal rántathatják.
- ▶ **Ha az elektromos kéziszerszámra fel lehet szerelni a por elszívásához és összegyűjtéséhez szükséges berendezéseket, ellenőrizze, hogy azok megfelelő módon hozzá vannak kapcsolva a szerszámhoz, és rendeltetésüknek megfelelően működnek.** Porelszívó egység használata csökkenti a munka során keletkező por veszélyességi szintjét.

Az elektromos kéziszerszám használata és kezelése

- ▶ **Ne terhelje túl a gépet.** Munkájához csak az arra szolgáló elektromos kéziszerszámot használja. A megfelelő elektromos kéziszerszámmal a megadott teljesítménytartományon belül jobban és biztonságosabban lehet dolgozni.
- ▶ **Ne használjon olyan elektromos kéziszerszámot, amelynek a kapcsolója elromlott.** Egy olyan elektromos kéziszerszám, amelyet nem lehet sem be-, sem kikapcsolni, veszélyes, és meg kell javíttatni.
- ▶ **Húzza ki a csatlakozódugót a dugaszolóaljzatból, mielőtt a gépen beállítási munkákat végez, tartozékokat cserél vagy tárolásra elteszi.** Ez az elővigyázatossági intézkedés meggátolja a gép szándékolatlan üzembe helyezését.
- ▶ **A használaton kívüli elektromos kéziszerszámokat olyan helyen tárolja, ahol azokhoz gyerekek nem férhetnek hozzá. Ne hagyja, hogy olyan személyek használják az elektromos kéziszerszámot, akik nem ismerik a szerszámot, vagy nem olvasták el ezt az útmutatót.** Az elektromos kéziszerszámok veszélyesek, ha azokat gyakorlatlan személyek használják.
- ▶ **Mindig gondosan tartsa karban az elektromos kéziszerszámot.** Ellenőrizze, hogy a mozgó alkatrészek kifogástalanul működnek-e, nincsenek-e beszorulva, és nincsenek-e eltörve vagy megrongálódva olyan alkatrészek, amelyek hátrányosan befolyásolhatják az elektromos kéziszerszám működését. Használat előtt javíttassa meg a gép megrongálódott alkatrészeit. Sok balesetnek a rosszul karbantartott elektromos kéziszerszám az oka.
- ▶ **Tartsa tisztán és élesen a vágószerszámokat.** Az éles vágóélekkel rendelkező és gondosan ápolott vágószerszámok ritkábban ékelődnek be, és azokat könnyebben lehet vezetni és irányítani.
- ▶ **Az elektromos kéziszerszámokat, tartozékokat, betétszerszámokat stb. a jelen utasítások figyelembevételével használja.** Vegye figyelembe a munkafeltételeket és a kivitelezendő munka



sajátosságait. Az elektromos kéziszerszám eredeti rendeltetésétől eltérő célokra való alkalmazása veszélyes helyzetekhez vezethet.

Szerviz

- ▶ **Az elektromos kéziszerszámot csak szakképzett szerelő javíthatja, kizárólag eredeti pótalkatrészek felhasználásával.** Ez biztosítja, hogy az elektromos kéziszerszám biztonságos maradjon.

2.2 Biztonsági tudnivalók kalapácsoláshoz

- ▶ **Viseljen fülvédőt.** A zaj halláskárosodáshoz vezethet.
- ▶ **Használja a géppel együtt szállított kiegészítő fogantyút.** A gép feletti ellenőrzés elvesztése sérülést okozhat.
- ▶ **A gépet a fogantyú szigetelt felületénél fogja meg, ha olyan munkát végez, amelynek során a betétszám rejtett elektromos vezetéket vagy a saját elektromos csatlakozókábelét találhatja el.** Ha a gép elektromos feszültséget vezető vezetékhez ér, akkor a gép fémrészei feszültség alá kerülhetnek és ez elektromos áramütéshez vezethet.

2.3 Vésőkalapács kiegészítő biztonsági tudnivalók

Személyi biztonsági előírások

- ▶ A terméket és tartozékok csak kifogástalan műszaki állapotban használja.
- ▶ Soha ne végezzen módosításokat vagy változtatásokat a terméken vagy a tartozékokon.
- ▶ Mennyezet, fal vagy padló vésésekor ügyeljen arra, hogy biztosan és szilárdan álljon. Egy hirtelen áttörés során könnyen elveszítheti egyensúlyát!
- ▶ Áttörési munkáknál biztosítsa a munkavégzés helyszínével szemközti területet. A letöredező darabok ki- és/vagy leeshetnek, és személyi sérüléseket okozhatnak.
- ▶ A gép használata során Ön és a gép közelében tartózkodó személyek mindig viseljenek megfelelő védőszemüveget, védősisakot, fülvédőt és könnyű légzőmaszkot.
- ▶ A szerszámcsere során viseljen védőkesztyűt. A betétszám megérintése vágási és égési sérüléseket okozhat.
- ▶ Viseljen védőszemüveget. A szilánkok a szem és egyéb testrészek sérüléseit okozhatják.
- ▶ A csiszolás, smirglizés, vágás és fúrás során keletkező por ártalmas vegyi anyagokat tartalmazhat. Néhány példa: ólom vagy ólombázisú festékek; téglá, beton és egyéb falazati termékek, természetes és egyéb szilikáttartalmú termékek; Bizonyos fafajták, például tölgy, bükk és vegyszerrel kezelt fa; Azbeszt vagy azbeszttartalmú anyagok. Határozza meg a gépkezelő és a környezetében tartózkodó személyek kitétségi szintjét az anyagok veszélyességi osztálya révén, amelyeken munkát végeznek. Tegye meg a szükséges óvintézkedéseket az expozíció biztonságos szinten tartása érdekében, például: porgyűjtő rendszer használata vagy megfelelő légzésvédő viselése. A kitétség a következő általános intézkedésekkel csökkenthető:
 - ▶ Munkavégzés jól szellőző területen
 - ▶ Porral való hosszabb érintkezés elkerülése,
 - ▶ Vezesse el a port a testtől és a fejtől,
 - ▶ Viseljen védőruhát és a szennyeződésnek kitétt területeket tisztítsa meg vízzel és szappannal.
- ▶ Tartson gyakran szünetet és végezzen gyakorlatokat ujjainak jobb vérellátása érdekében. Hosszabb idejű munkavégzés esetén az erős rezgések zavart okozhatnak az ujjak, a kéz és a csukló véredényeiben vagy idegrendszerében.

Elektromos biztonsági előírások

- ▶ A munka megkezdése előtt ellenőrizze a munkaterületet, hogy nincsenek-e rejtett elektromos vezetékek, ill. gáz- és vízcsövek. A termék külső részén található fém alkatrészek áramütést vagy robbanást okozhatnak, ha a termék használata közben megsért egy elektromos vezeték, illetve gáz- vagy vízcsövet.

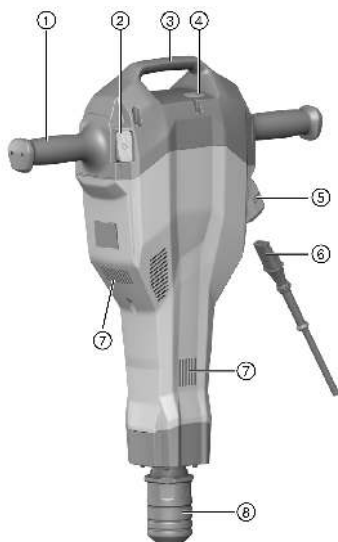
Az elektromos kéziszerszámok gondos kezelése és használata

- ▶ Lehelyezés előtt várjon, míg a termék leáll.



3 Leírás

3.1 A TE 2000-AVR áttekintése 1



- ① Markolat
- ② Be-/kikapcsoló gomb
- ③ Fogantyú
- ④ Szervizkijelző
- ⑤ Csatlakozó a hálózati tápkábel számára
- ⑥ Dugaszolható hálózati kábel
- ⑦ Szellőzőnyílások
- ⑧ Tokmány

3.2 A szállítókoszi áttekintése 2

- ① Markolat
- ② Rögzítőkengyel
- ③ Tartó a felhasználásra kerülő anyag számára (véső)
- ④ Kerekek
- ⑤ Kerékrögítés (tárcsa, csapszeg)
- ⑥ Gép rögzítőcsapja

3.3 Rendeltetészerű használat

Az ismertetett termék egy kézzel vezetett vésőkalapács. Beton, falazat és aszfalt vésésére való. Használható döngölési és árkolási munkákhoz is.

Csak a típustáblán feltüntetett feszültségen és frekvencián szabad a gépet üzemeltetni.

3.4 Előre látható hibás felhasználás

- A gépet csak száraz környezetben szabad üzemeltetni.
- Ne használja a gépet olyan helyen, ahol tűz- és robbanásveszély áll fenn.
- Egészségkárosító anyagokat (pl.: azbesztet) tilos megmunkálni.

3.5 Active Vibration Reduction

A termék fel van szerelve Active Vibration Reduction (AVR) rendszerrel, amely jelentősen csökkenti a vibrációt.

3.6 Szervizkijelző

A vésőkalapács világító jelzéssel ellátott szervizkijelzővel van felszerelve.

Állapot	Jelentés
A szervizkijelző pirosan világít.	A gép elérte azt az üzemidőt, amikor szervizelést igényel. A terméket időben vigye el a Hilti Szervizbe, hogy az mindig üzemkész legyen. A gép sérült.



Állapot	Jelentés
A szervizkijelző pirosan villog.	Túlmelegedés elleni védelem Az áramforrás feszültsége túl magas.

3.7 Szállítási terjedelem

Vésőkalapács, dugaszolható hálózati kábel, használati utasítás, zsír. A szállítókoszi tartozékként kapható. A termékéhez jóváhagyott további rendszertartozékokat a **Hilti** Központban vagy a **www.hilti.group** oldalon talál.

4 Műszaki adatok

4.1 Vésőkalapács



A gép névleges feszültségét, névleges áramfelvételét, frekvenciáját és/vagy névleges teljesítményfelvételét az adott országra vonatkozó típus táblán találja.

Generátorral vagy transzformátorral való működtetés esetén annak leadott teljesítménye legyen legalább a duplája a gép típus tábláján megadott névleges teljesítményfelvételi értékeknek. A transzformátor vagy a generátor üzemi feszültsége mindig essen a gép névleges feszültségfelvételi értékeinek +5%-os és -15%-os határa közé.

	TE 2000-AVR
A 01 EPTA-eljárásnak megfelelő tömeg	14,5 kg
Ütésszám	30 Hz
Érintésvédelmi osztály	II

4.2 Zajinformációk és rezgési értékek az EN 60745 szabvány szerint

A jelen útmutatókban megadott hangnyomás- és rezgésértékeket egy szabványosított mérési eljárás keretében mértük meg, és alkalmasak elektromos kéziszerszámok egymással történő összehasonlítására. Az értékek emellett alkalmasak az expozíció előzetes megbecsülésére. A megadott adatok az elektromos kéziszerszám fő alkalmazási területeire vonatkoznak. Ha az elektromos kéziszerszámot más célra, eltérő betétszerszámokkal használják, vagy nem megfelelően tartják karban, akkor az adatok eltérőek lehetnek. Ez jelentősen megnövelheti az expozíciókat a munkaidő teljes időtartama alatt. Az expozíció pontos megbecsüléséhez azokat az időszakokat is figyelembe kell venni, amikor a gépet lekapcsolták, vagy a gép ugyan működik, de ténylegesen nincs használatban. Ez jelentősen csökkentheti az expozíciókat a munkaidő teljes időtartama alatt. Hozzon kiegészítő intézkedéseket a kezelő védelme érdekében a hang és/vagy a rezgés hatásai ellen, mint például: az elektromos kéziszerszámok és betétszerszámok karbantartása, a gépkezelő kezének melegen tartása, a munkafolyamatok megszervezése.

Zajkibocsátási értékek

Mért hangteljesítményszint (L_{WA})	97 dB(A)
Garantált hangteljesítményszint (L_{WAd})	100 dB(A)
Hangteljesítményszint bizonytalanság (K_{WA})	3 dB(A)
Kibocsátási hangnyomásszint (L_{pA})	77 dB(A)
Hangnyomásszint bizonytalanság (K_{pA})	3 dB(A)

Rezgésértékek

Vésés ($a_h, Cheq$)	4,8 m/s ²
Bizonytalanság (K)	1,5 m/s ²



5 Üzemeltetés

5.1 A munkahely előkészítése

VIGYÁZAT

Sérülésveszély! A termék véletlen elindítása.

- ▶ A gép beállítása vagy az alkatrészek cseréje előtt húzza ki a hálózati csatlakozót.

Vegye figyelembe a dokumentumban és a terméken található biztonsági utasításokat és figyelmeztetéseket.

5.1.1 Csatlakoztassa a készülékre a tápkábelt.



A bontható csatlakozót csak tiszta, száraz és feszültségmentes állapotban szabad csatlakoztatni a termékre. A csatlakozó kódolt.

1. Vegye ki a tápkábelt a szállítódobozból.
2. Vezesse be a csatlakozót a gépbe, míg az hallhatóan be nem reteszel.
3. Helyezze be a gép csatlakozódugóját az aljzatba.

5.1.2 A betétszerszám behelyezése

1. Húzza ki a hálózati dugót a csatlakozóaljzatból.
2. Enyhén zsirozza be a betétszerszám befogószárát.
 - ▶ Csak eredeti **Hilti** gépszirt használjon. Nem megfelelő zsír használata a gép károsodásához vezethet.
3. Helyezze a betétszerszámot a tokmányba, és enyhén rászorítva fordítsa el, amíg az hallhatóan be nem kattann a vezetőhornyokba.
4. A szerszám meghúzásával ellenőrizze, hogy biztonságos-e a reteszelés.

5.1.3 Betétszerszám kivétele

VIGYÁZAT

Sérülésveszély! A betétszerszám forró és/vagy nagyon éles is lehet.

- ▶ A betétszerszám cseréjekor viseljen védőkesztyűt.
- ▶ Forró betétszerszámot soha ne helyezzen gyúlékony aljzatra.

1. Húzza ki a hálózati dugót a csatlakozóaljzatból.
2. Ütközésig húzza vissza a szerszámreteszelést.
3. Vegye ki a betétszerszámot.

5.2 Munkavégzés

FIGYELMEZTETÉS

Áramütés veszélye! A földelővezeték és hibaáram-védőkapcsoló nem megléte súlyos sérüléshez és égéshez vezethet.

- ▶ Ellenőrizze, hogy az akár hálózati, akár generátorra kötött elektromos tápvezeték rendelkezik csatlakoztatott földelővezetővel és hibaáram védőkapcsolóval (FI-relé).
- ▶ Ezen biztonsági óvintézkedések nélkül ne helyezzen terméket üzembe.

FIGYELMEZTETÉS

Sérült kábel miatt fellépő veszély! Ne érintse a vezetékét, ha az munka közben megsérül. Húzza ki a gép csatlakozóvezetékét a dugaszolóaljzatból.

- ▶ Rendszeresen ellenőrizze a gép csatlakozóvezetékét, és sérülés esetén cseréltesse ki egy felhatalmazott szakemberrel.

A teljes munkákat engedélyeztesse az építésvezetővel.

5.2.1 Vésés

1. Helyezze be a gép csatlakozódugóját az aljzatba.
2. Helyezze a vésőt a kívánt pozícióba.



3. Nyomja meg a be-/kikapcsoló gombot.



Munkavégzés alacsony hőmérséklet esetén:

A gépnek az ütemű működéséhez szüksége van egy bizonyos minimális üzemi hőmérsékletre. Ennek elérése érdekében helyezze rövid időre az aljzatra a gépet és járassa üresjáratban. Amennyiben szükséges, ismételje a folyamatot, amíg az ütemű működni nem kezd.

5.2.2 Kikapcsolás

1. Nyomja meg a be-/kikapcsoló gombot.
2. Húzza ki a hálózati dugót a csatlakozóaljzataból.

5.2.3 Munkavégzési utasítások



A vésőt (60°-os lépésközökkel) 6 különböző helyzetbe lehet beállítani. Ezáltal a lapos-, ill. profilvésőkkel mindig optimális munkahelyzetben lehet dolgozni.

- ▶ Helyezze a vésőt kb. 80–100 mm-re (3 $\frac{1}{8}$ "–4") a peremtől.
- ▶ Betonvas jelenléte esetén a vésőt mindig a megmunkálandó anyag széle felé vezesse, és ne a betonvas felé.
- ▶ A vésés megkezdésekor a véső 70°–80°-os szögben álljon a betonfelülethez képest, és a véső hegye az anyag széle felé mutasson. Növelje a véső és a betonfelület közötti szöveget 90°-ra, és törje le az anyagot.
- ▶ Rendszeresen fordítsa meg a vésőt, a véső egyenletes elhasználódása segíti az önélézést.
- ▶ A túl alacsony rászorítónyomás a véső megugrásához vezet. A túl magas rászorítónyomás csökkenti a véső teljesítményét.

6 Szállítókosci opció

6.1 Szállítás

A szállítókosci a vésőkalapács veszélytelen szállítását biztosítja.

- Gondoskodjon arról, hogy a szállítókosci stabil helyzetben legyen.
- Helyezze a gépet a szállítókosci rögzítőcsapjára és a tartókengyellel biztosítsa a gépet szállítás közben.
- Dugja a vésőt az erre szolgáló tartóba, míg az bereteszel.
- Ügyeljen arra, hogy a szállítási útvonal biztonságos legyen.
- A szállítókoscit soha ne állítsa lejtős területre.

7 Ápolás és karbantartás



FIGYELMEZTETÉS

Elektromos áramütés veszélye! A csatlakoztatott hálózati kábellel végzett ápolás és karbantartás súlyos sérüléseket és égési sérülést okozhat.

- ▶ Minden ápolási és karbantartási munka előtt húzza ki a hálózati csatlakozót!

Ápolás

- Óvatosan távolítsa el a szilárdan tapadó szennyeződést.
- Száraz kefével tisztítsa meg óvatosan a szellőzőnyílásokat.
- A házat csak enyhén nedves kendővel tisztítsa. Ne használjon szilikontartalmú ápolószert, mivel az károsíthatja a műanyag alkatrészeket.

Karbantartás



FIGYELMEZTETÉS

Áramütés veszélye! Az elektromos alkatrészek nem szakszerű javítása súlyos sérülésekhez és égési sérülésekhez vezethet.

- ▶ A gép elektromos részeit csak szakképzett villamossági szakember javíthatja.
- Rendszeresen ellenőrizze a látható részeket sérülés, illetve a kezelőelemeket kifogástalan működés szempontjából.
- Sérülések és/vagy funkciózavar esetén ne működtesse a terméket. Azonnal javíttassa meg a Hilti Szervizben.



- Az ápolási és karbantartási munkák után minden védőfelszerelést szereljen fel, és ellenőrizze a gép működését.



A biztonságos üzemelés érdekében csak eredeti pótalkatrészeket és fogyóanyagokat használjon. Az általunk engedélyezett pótalkatrészeket, fogyóanyagokat és tartozékokat termékéhez megtalálja a **Hilti Store** helyeken vagy az alábbi címen: www.hilti.group.

8 Segítség zavarok esetén

Az ebben a táblázatban fel nem sorolt zavarok, illetve olyan zavarok esetén, amelyeket saját maga nem tud megjavítani, kérjük, forduljon a **Hilti** Szervizhez.

8.1 Hibák táblázata

Üzemzavar	Lehetséges ok	Megoldás
A gép nem indul	Az elektronika inicializálása fut (max. kb. 4 másodpercig a csatlakozódugó bedugásától számítva)	► Kapcsolja ki a gépet, majd ismét kapcsolja be.
	A hálózati áramellátás megszakadt	► Dugjon be másik elektromos gépet, ellenőrizze a működést.
	Hibás a hálózati kábel vagy a csatlakozódugó	► Ellenőriztesse elektromos szakemberrel, és adott esetben cseréltesse ki.
	Energiatakarékos készenléti üzemmóddal (Sleep Mode) rendelkező generátor	► Terhelje a generátort egy második fogyasztóval (pl. építési munkaterület lámpájával). Ezt követően kapcsolja be-, majd ismét kapcsolja ki a gépet.
Nincs ütés	A gép túl hideg	► Állítsa a gépet a minimális üzemi hőmérsékletre.
	A gép károsodása	► Ha szükséges, javíttassa meg a gépet a Hilti Szervizben.
A gép nem indul, vagy üzem közben kikapcsol, a szervizjelző pedig piros fénnel villog	Átmeneti hiba (pl. túlmelegedés vagy túlfeszültség)	► Kapcsolja ki a gépet, hagyja lehűlni, vagy csatlakoztassa a gépet egy másik áramforrásra.
A gép működik, de a szervizjelző folyamatosan piros fénnel világít	Előzetes szervizelési figyelmeztetés	► A szervizt vagy javítást a Hilti Szervizzel végeztesse el.
A gép nem indul, vagy üzem közben kikapcsol	A hosszabbítókábel túl hosszú, vagy a keresztmetszete túl kicsi.	► Megengedett hosszúságú és/vagy elegendő keresztmetszetű hosszabbítóvezetékét használjon.
	A dugaszolható hálózati kábel nincs megfelelően bedugva.	► Csatlakoztassa a dugaszolható hálózati kábelt megfelelően az elektromos gépbe.

9 Ártalmatlanítás

A **Hilti** gépek nagyrészt újrahasznosítható anyagokból készülnek. Az újrahasznosítás előtt az anyagokat gondosan szét kell válogatni. A **Hilti** sok országban már visszaveszi használt gépét újrahasznosítás céljára. Kérdezze meg a **Hilti** ügyfélszolgálatot vagy kereskedelmi tanácsadóját.



- Az elektromos kéziszerszámokat, elektromos készülékeket és akkukat ne dobja a háztartási szemétkébe!

10 RoHS (Veszélyes anyagok alkalmazásának korlátozásáról szóló irányelv)

A következő linken elérhető a veszélyes anyagok táblázata: qr.hilti.com/r6025050.



11 Gyártói garancia

- ▶ A jótállás feltételeire vonatkozó kérdéseivel forduljon a helyi **Hilti** partneréhez.

Originalna navodila za uporabo

1 Informacije glede navodil za uporabo

1.1 K tem navodilom za uporabo

- Pred začetkom uporabe preberite ta navodila za uporabo. To je pogoj za varno delo in nemoteno uporabo.
- Upoštevajte varnostna navodila in opozorila v teh navodilih za uporabo in na izdelku.
- Navodila za uporabo vedno hranite blizu izdelka in jih vedno priložite, če izdelek posredujete drugim osebam.

1.2 Legenda

1.2.1 Opozorila

Opozorila opozarjajo na nevarnosti pri delu z izdelkom. Uporabljajo se naslednje signalne besede:

NEVARNOST

NEVARNOST !

- ▶ Za neposredno grozečo nevarnost, ki lahko pripelje do težjih telesnih poškodb ali do smrti.

OPOZORILO

OPOZORILO !

- ▶ Za morebitno grozečo nevarnost, ki lahko povzroči težke telesne poškodbe ali smrt.





PREVIDNO

PREVIDNO !

- ▶ Za možno nevarnost, ki lahko pripelje do telesnih poškodb ali materialne škode.


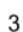

1.2.2 Simboli v dokumentaciji

V navodilih za uporabo se pojavljajo naslednji simboli:

	Pred uporabo preberite navodila za uporabo
	Navodila za uporabo in druge uporabne informacije
	Ravnanje z materiali, ki jih je mogoče znova uporabiti
	Električnih orodij in akumulatorskih baterij ne odstranjujte s hišnimi odpadki

1.2.3 Simboli na slikah

Na slikah so uporabljeni naslednji simboli:

	Te številke označujejo slike na začetku teh navodil
	Oštevilčenje na slikah prikazuje postopek po korakih in se lahko razlikuje od delovnih korakov v besedilu
	Na sliki Pregled so uporabljene številke položajev, ki se nanašajo na številke v legendi poglavja Pregled izdelka





Ta znak opozarja, da morate biti pri uporabi izdelka še posebej pozorni.

1.3 Simboli, ki so odvisni od proizvoda

1.3.1 Simboli na izdelku

Na izdelku so uporabljeni naslednji simboli:

	Razred zaščite II (dvojna izolacija)
	Servisni prikazovalnik

1.4 Informacije o izdelku

Izdelki so namenjeni profesionalnim uporabnikom; uporablja, vzdržuje in servisira jih lahko le pooblaščen in ustrezno usposobljeno osebje. To osebje je treba dodatno poučiti o nevarnostih, ki se pojavljajo pri delu. Izdelek in njegovi pripomočki so lahko nevarni, če jih nepravilno uporabljata nestrokovno osebje in če se uporabljajo v nasprotju z namembnostjo.

Tipška oznaka in serijska številka sta navedeni na tipski ploščici.

- Serijsko številko prepisite v naslednjo preglednico. Podatke o izdelku potrebujete v primeru morebitnih vprašanj za našega zastopnika ali servis.

Informacije o izdelku

Rušilno kladivo	TE 2000-AVR
Generacija	01
Serijska št.	

1.5 Izjava o skladnosti

Z izključno odgovornostjo izjavljamo, da tukaj opisan izdelek ustreza naslednjim direktivam in standardom. Kopijo izjave o skladnosti si lahko ogledate na koncu te dokumentacije.

Tehnična dokumentacija je na voljo tukaj:

Hilti Entwicklungsgesellschaft mbH | Zulassung Geräte | Hiltistraße 6 | 86916 Kaufering, DE

2 Varnost

2.1 Splošna varnostna opozorila za električna orodja

⚠ OPOZORILO Preberite vsa varnostna opozorila in navodila. Posledice neupoštevanja varnostnih opozoril so lahko električni udar, požar in/ali hude telesne poškodbe.

Vsa varnostna opozorila in navodila shranite za v prihodnje.

Varnost na delovnem mestu

- **Poskrbite, da bo vaše delovno mesto vedno čisto in dobro osvetljeno.** Nered ali neosvetljena delovna območja lahko povzročijo nezgode.
- **Prosimo, da električnega orodja ne uporabljate v okolju, kjer je nevarnost eksplozije in v katerem se nahajajo gorljive tekočine, plini ali prah.** Električna orodja povzročajo iskrenje, zato se gorljiv prah ali pare lahko vnamejo.
- **Ne dovolite otrokom in drugim osebam, da bi se med delom približale električnemu orodju.** Druge osebe lahko odvrnejo vašo pozornost in izgubili boste nadzor nad orodjem.

Električna varnost

- **Priključni vtič električnega orodja mora ustrezati vtičnici. Vtiča pod nobenim pogojem ne smete spreminjati. Uporaba adapterskih vtičev v kombinaciji z zaščitenim ozemljenim električnim orodjem ni dovoljena.** Nespremenjen vtič in ustrezna vtičnica zmanjšujeta nevarnost električnega udara.
- **Izogibajte se telesnemu stiku z ozemljenimi površinami, na primer s cevmi, grelci, štedilniki in hladilniki.** Če je ozemljeno tudi vaše telo, obstaja povečano tveganje električnega udara.
- **Zavarujte električno orodje pred dežjem in vlago.** Vstop vode v električno orodje povečuje nevarnost električnega udara.
- **Električnega kabla ne uporabljajte za prenašanje ali obešanje električnega orodja in ne vlecite vtiča iz vtičnice tako, da vlečete za kabel. Kabel zavarujte pred vročino, oljem, ostrimi robovi in premikajočimi se deli orodja.** Poškodovan ali zavozlan kabel povečuje nevarnost električnega udara.



- ▶ Če električno orodje uporabljate na prostem, uporabljajte samo podaljšek, ki je primeren tudi za delo na prostem. Uporaba podaljševalnega kabla, ki je primeren za uporabo na prostem, zmanjšuje nevarnost električnega udara.
- ▶ Če se ne morete izogniti uporabi orodja v vlažnem okolju, uporabite zaščitno stikalo okvarnega toka. Uporaba zaščitnega stikala okvarnega toka zmanjša tveganje električnega udara.

Varnost oseb

- ▶ **Bodite zbrani in pazite, kaj delate. Dela z električnim orodjem se lotite razumno. Nikoli ne uporabljajte orodja, če ste utrujeni ali pod vplivom drog, alkohola ali zdravil.** Trenutek nepazljivosti pri uporabi električnega orodja lahko privede do resnih poškodb.
- ▶ **Uporabljajte osebno zaščitno opremo in vedno nosite zaščitna očala.** Uporaba osebne zaščitne opreme, na primer protiprašne maske, nedrsečih zaščitnih čevljev, zaščitne čelade in glušnikov, odvisno od vrste in načina uporabe električnega orodja, zmanjšuje tveganje telesnih poškodb.
- ▶ **Preprečite nenameren zagon orodja. Preden električno orodje priključite na električno omrežje, da dvignete ali nosite, se prepričajte, da je izključeno.** Če med prenašanjem električnega orodja prst držite na stikalu oziroma če na električno omrežje priključite vklopljeno orodje, lahko pride do nezgode.
- ▶ **Preden vklopite električno orodje, z njega odstranite nastavitvena orodja ali vijaki ključ.** Orodje ali ključ na vrtečem se delu orodja lahko privedeta do poškodb.
- ▶ **Izogibajte se neobičajni telesni drži. Poskrbite za varno stojišče in ohranite ravnotežje.** Tako boste lahko v nepričakovani situaciji bolje obvladali električno orodje.
- ▶ **Nosite primerna oblačila. Ne nosite širokih oblačil ali nakita. Lasje, oblačila in rokavice ne smejo priti v stik s premikajočimi se deli orodja.** Ne nosite ohlapne obleke ali nakita, ker ju lahko zagrabijo premikajoči se deli orodja.
- ▶ **Če je na orodje možno namestiti priprave za odsesavanje in prestrezanje prahu, se prepričajte, da so le-te priključene in jih uporabljate na pravilen način.** Uporaba priprav za odsesavanje prahu zmanjšuje ogroženost zaradi prahu.

Uporaba električnega orodja in ravnanje z njim

- ▶ **Ne preobremenjujte orodja. Uporabljajte samo električno orodje, ki je predvideno za opravljanje vašega dela.** Z ustreznim električnim orodjem boste delali bolje in varneje v predvidenem območju zmogljivosti.
- ▶ **Ne uporabljajte električnega orodja, ki ima pokvarjeno stikalo.** Električno orodje, ki ga ni možno vklopiti ali izklopiti, je nevarno in ga je treba popraviti.
- ▶ **Pred nastavljanjem orodja, zamenjavo pribora ali odlaganjem orodja vedno izvlcite vtič iz električne vtičnice.** Ta previdnostni ukrep onemogoča nenameren zagon električnega orodja.
- ▶ **Električna orodja, ki jih ne uporabljate, shranjujte izven dosega otrok. Orodja ne smejo uporabljati osebe, ki niso seznanjene z delovanjem orodja oziroma niso prebrale teh navodil za uporabo.** Električna orodja so nevarna, če jih uporabljajo neizkušene osebe.
- ▶ **Skrbno vzdržujte električna orodja. Preverite, ali premikajoči se deli delujejo brezhibno in se ne zatikajo, oziroma ali kakšen del orodja ni zlomljen ali poškodovan do te mere, da bi oviral delovanje električnega orodja. Pred ponovno uporabo je treba poškodovan del orodja popraviti.** Vzrok za številne nezgode so prav slabo vzdrževana električna orodja.
- ▶ **Rezalna orodja naj bodo ostra in čista.** Skrbno negovana rezalna orodja z ostrimi robovi se manj zatikajo in so bolj vodljiva.
- ▶ **Električno orodje, pribor, nastavke itd. uporabljajte v skladu s temi navodili. Pri tem upoštevajte delovne pogoje in vrsto dela, ki ga nameravate opravljati.** Uporaba električnega orodja v druge, nepredvidene namene, lahko privede do nevarnih situacij.

Servis

- ▶ **Električno orodje lahko popravlja samo usposobljen strokovnjak, in to izključno z originalnimi nadomestnimi deli.** Le tako bo tudi v prihodnje zagotovljena varna raba električnega orodja.

2.2 Varnostna navodila za kladiva

- ▶ **Uporabljajte zaščito za sluh.** Hrup lahko povzroči izgubo sluha.
- ▶ **Uporabljajte dodatne ročaje, ki so bili dobavljeni skupaj z orodjem.** Izguba kontrole nad orodjem lahko pripelje do poškodb.
- ▶ **Pri izvajanju del, pri katerih lahko pride do stika delovnega orodja s skritimi električnimi vodi ali električnim kablom orodja, orodje držite za izolirane prijemalne površine.** Pri stiku z vodnikom pod napetostjo lahko napetost preide tudi na kovinske dele orodja in povzroči električni udar.



2.3 Dodatna varnostna opozorila za rušilno kladivo

Varnost oseb

- ▶ Izdelek in pribor uporabljajte samo v tehnično brezhibnem stanju.
- ▶ Izdelka ali pribora nikoli in na noben način ne spreminjajte.
- ▶ Pri dletenju stropov, sten in tal poskrbite, da stojite na trdni in stabilni podlagi. Pri nenadnem preboju lahko izgubite ravnotežje!
- ▶ Pri prebijanju zavarujte območje na nasprotni strani del. Odlomljeni delci lahko padejo in pri tem poškodujejo druge osebe.
- ▶ Med uporabo orodja vi in osebe v bližini nosite primerna zaščitna očala, zaščitno čelado, zaščito za sluh in lahko zaščito za dihala.
- ▶ Pri menjavanju orodja nosite zaščitne rokavice. Če se dotaknete nastavkov, se lahko urežete in opečete.
- ▶ Uporabljajte zaščito za oči. Drobcji, ki odletavajo, lahko poškodujejo telo in oči.
- ▶ Prah, ki nastane pri brušenju, rezanju in vrtanju, lahko vsebuje nevarne kemikalije. Nekaj primerov za to: svinec ali barve na osnovi svinca; opeke, beton in drugi zidarski izdelki, naravni kamen in drugi izdelki s silikatom; določene vrste lesa, kot sta hrast ali bukev, in kemično obdelan les; azbest ali materiali, ki vsebujejo azbest. Določite izpostavljenost upravljavca in oseb v okolici s pomočjo razreda nevarnosti materiala, na katerem se izvajajo dela. Sprejmite vse potrebne ukrepe, da vzdržujete izpostavljenost na varni stopnji, npr. z uporabo sistema za zbiranje prahu ali pa nošenje primerne dihalne zaščite. K splošnim ukrepom za znižanje izpostavljenosti spadajo:
 - ▶ delo v dobro prezračevanih prostorih,
 - ▶ preprečevanje daljšega stika s prahom,
 - ▶ odvajanje prahu stran od obraza in telesa,
 - ▶ nošenje zaščitnih oblačil in čiščenje izpostavljenih predelov z vodo in milom.
- ▶ Med delom si privoščite odmor in razgibalne vaje za boljšo prekrvavitev prstov. Pri daljšem delu lahko močni tresljaji povzročijo motnje prekrvavitve in živčnega sistema na prstih, rokah ali zapestjih.

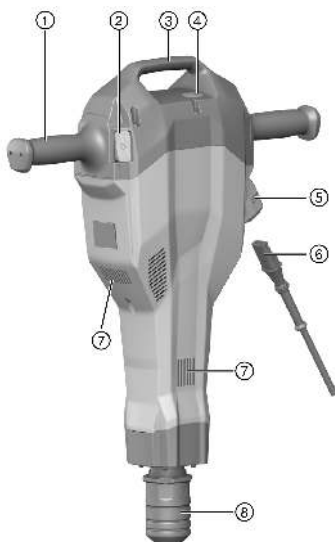
Električna varnost

- ▶ Preden začnete z delom, preverite, ali so v delovnem območju skriti električni vodi, plinske in vodovodne cevi. Zunanji kovinski deli na izdelku lahko povzročijo električni udar ali eksplozijo, če nehote poškodujete električni vod pod napetostjo, plinsko ali vodno cev.

Skrbno ravnanje z električnimi orodji in njihova uporaba

- ▶ Preden izdelek odložite, počakajte, da se ustavi.



3.1 Pregled TE 2000-AVR 1


- ① Ročaj
- ② Stikalo za vklop in izklop
- ③ Nosilni ročaj
- ④ Servisni prikazovalnik
- ⑤ Vtič priključnega kabla
- ⑥ Vtični priključni kabel
- ⑦ Prezračevalne reže
- ⑧ Vpenjalna glava

3.2 Pregled za transportni voziček 2

- ① Ročaj
- ② Zaporni lok
- ③ Držala za potrošni material (dleta)
- ④ Kolesa
- ⑤ Varovala koles (kolut, razcepka)
- ⑥ Osnik za vpenjanje orodja

3.3 Namenska uporaba

Opisan izdelek je ročno rušilno kladivo. Namenjeno je za dletenje betona, zidov in asfalta. Uporablja se lahko tudi za teptanje in kopanje.

Orodje lahko priklopite le na omrežje z napetostjo in frekvenco, ki ustreza podatkom na tipski ploščici.

3.4 Predvidena napačna uporaba

- Orodje uporabljajte samo v suhem okolju.
- Orodja ne uporabljajte tam, kjer obstaja nevarnost nastanka požara ali eksplozije.
- Obdelovanje zdravju škodljivih materialov (npr. azbesta) ni dovoljeno.

3.5 Active Vibration Reduction

Izdelek je opremljen s sistemom Active Vibration Reduction (AVR), ki bistveno zmanjša raven vibracij.

3.6 Servisni prikazovalnik

Rušilno kladivo je opremljeno s servisnim prikazovalnikom s svetlobnim signalom.

Stanje	Pomen
Servisni prikazovalnik sveti rdeče.	Dosežen je termin za servis. Orodje pravočasno nesite na servis Hilti , tako da bo vedno pripravljeno za uporabo. Poškodba na orodju.
Servisni prikazovalnik utripa rdeče.	Zaščita proti pregrevanju Električno napajanje ima previsoko napetost.



3.7 Obseg dobave

Rušilno kladivo, vtični priključni kabel, navodila za uporabo, mast. Transportni voziček je na voljo kot dodatna oprema.

Druge sistemske izdelke, ki so dovoljeni za vaš izdelek, najdete v svojem centru **Hilti** ali na spletu: www.hilti.group

4 Tehnični podatki

4.1 Rušilno kladivo

Nazivno napetost, nazivni tok, frekvenco in/ali nazivno porabo moči najdete na tipski ploščici, ki je prilagojena posamezni državi.

Pri obratovanju z generatorjem ali transformatorjem mora biti njegova izhodna moč dvakrat višja od nazivne porabe moči vašega orodja, ki je navedena na tipski ploščici. Delovna napetost transformatorja ali generatorja mora biti vedno med +5 % in -15 % nazivne napetosti orodja.

	TE 2000-AVR
Teža v skladu s postopkom EPTA 01	14,5 kg
Število udarcev	30 Hz
Stopnja zaščite	II

4.2 Informacije o hrupu in vrednosti tresljajev so določene v skladu z EN 60745

Vrednosti zvočnega tlaka in tresljajev, ki so navedene v teh navodilih, so izmerjene v skladu s standardnim merilnim postopkom in se lahko uporabijo za medsebojno primerjavo električnih orodij. Primerne so tudi za predhodno oceno izpostavljenosti. Navedeni podatki ponazarjajo dejansko uporabo električnega orodja. Če električno orodje uporabljate za druge namene, z neustreznimi nastavki ali ga ne vzdržujete pravilno, lahko vrednosti odstopajo. To lahko znatno poveča izpostavljenosti v celotnem delovnem časovnem obdobju. Za točno oceno izpostavljenosti je treba upoštevati tudi čas, ko je orodje izključeno ali pa deluje, a ni dejansko v uporabi. To lahko znatno zmanjša izpostavljenosti v celotnem delovnem časovnem obdobju. Upoštevajte dodatne varnostne ukrepe za zaščito uporabnika pred učinkom zvoka in/ali tresljaji, na primer: Vzdrževanje električnega orodja in nastavkov, zaščita rok pred mrazom in organizacija poteka dela.

Vrednosti emisij hrupa

Izmerjena raven zvočne moči (L_{WA})	97 dB(A)
Zagotovljena raven zvočne moči ($L_{WA,d}$)	100 dB(A)
Negotovost ravni zvočne moči (K_{WA})	3 dB(A)
Raven emisije zvočnega tlaka (L_{pA})	77 dB(A)
Negotovost ravni zvočnega tlaka (K_{pA})	3 dB(A)

Vrednosti tresljajev

Dletenje ($a_{h, Cheq}$)	4,8 m/s ²
Negotovost (K)	1,5 m/s ²

5 Uporaba

5.1 Priprava dela

PREVIDNO

Nevarnost poškodb! Nenameren vklop izdelka.

- Pred nastavljanjem orodja ali menjavo pribora izvlecite vtič iz vtičnice.

Upoštevajte varnostna navodila in opozorila v tej dokumentaciji in na izdelku.



5.1.1 Priključitev priključnega kabla na orodje 3



Snemljiv konektor lahko priključite na izdelek le, če je čist, suh in ni pod napetostjo. Povezava je kodirana.

1. Priključni kabel vzemite iz transportne škatle.
2. Vstavite konektor v orodje, tako da se bo zaporni element slišno zaskočil.
3. Vtaknite vtič v vtičnico.

5.1.2 Vstavljanje nastavkov 4

1. Izvlecite vtič iz vtičnice.
2. Natični del nastavka narahlo namažite z mastjo.
 - ▶ Uporabljajte le originalno mast **Hilti**. Neustrezna mast lahko poškoduje orodje.
3. Nastavek vstavite v vpenjalno glavo in ga ob rahlem pritiskanju zavrtite, da se slišno zaskoči.
4. Povlecite nastavek, da se prepričate, ali je pravilno nameščen.

5.1.3 Odstranjevanje nastavkov 5

PREVIDNO

Nevarnost poškodb! Nastavek je lahko vroč in/ali ima ostre robove.

- ▶ Pri menjavi nastavka uporabite zaščitne rokavice.
- ▶ Vročega nastavka nikoli ne odlagajte na vnetljive podlage.

1. Izvlecite vtič iz vtičnice.
2. Mehanizem za fiksiranje orodja povlecite nazaj do prislona.
3. Nastavek izvlecite iz orodja.

5.2 Delo

OPOZORILO

Nevarnost zaradi električnega udara! Če niso nameščeni vsi potrebni ozemljitveni vodi in zaščitna stikala okvarnega toka, lahko pride do hudih poškodb in opeklin.

- ▶ Prepričajte se, da so pri električnih dovodih na gradbišču, in sicer z električnega omrežja ali generatorja, vedno na voljo in priključena tudi ozemljitveni vod in zaščitno stikalo okvarnega toka.
- ▶ Če niste sprejeli vseh varnostnih ukrepov, izdelka ne vklopljajte.

OPOZORILO

Nevarnost zaradi poškodovanega kabla! Če pride pri delu do poškodbe priključnega kabla ali podaljška, se kabla ne smete dotikati. Vtič izvlecite iz vtičnice.

- ▶ Redno kontrolirajte priključni kabel orodja. Poškodovani kabel naj zamenja strokovnjak.

Vsa dela naj odobri delovodja!

5.2.1 Dletenje

1. Vtaknite vtič v vtičnico.
2. Namestite dleto v zelen položaj.
3. Pritisnite stikalo za vklop in izklop.



Delo pri nizkih temperaturah:

Orodje mora doseči najmanjšo delovno temperaturo, da lahko deluje udarni mehanizem. Da to temperaturo dosežete, orodje za kratek čas odložite na podlago in ga pustite delovati v prostem teku. Po potrebi postopek ponovite, dokler udarni mehanizem ne začne delovati.

5.2.2 Izklop

1. Pritisnite stikalo za vklop in izklop.
2. Izvlecite vtič iz vtičnice.



5.2.3 Delovna navodila



Dleto se lahko nastavi v 6 različnih položajev (v korakih po 60°). To omogoča vedno optimalen delovni položaj pri delu s ploščatim in oblikovnim dletom.

- ▶ Dleto pristavite pribl. 80–100 (3 1/8"–4") mm od roba.
- ▶ Pri armaturnem železu dleto vedno vodite proti robu materiala in ne proti armaturnem železu.
- ▶ Z dletenjem začnite pod kotom od 70° do 80° na površino betona in poravnajte konico z robom. Nato premikajte orodje pod kotom 90° in odstranjujte material.
- ▶ Redno obračajte dleto, saj enakomerna obraba izboljšuje samoostrenje.
- ▶ Zaradi premajhne pritiskne sile lahko dleto odskakuje. Zaradi prevelike pritiskne sile se zmanjša zmogljivost dletenja.

6 Možnost transportnega vozička

6.1 Transport

Transportni voziček zagotavlja varen transport rušilnega kladiva.

- Poskrbite za stabilen položaj transportnega vozička.
- Orodje namestite na za to predviden osnik za vpenjanje orodja in ga med transportom vedno zavarujte z držalnim lokom.
- Dleta vstavite v za to predvidena držala, da se zaskočijo.
- Pazite na varne poti za transport.
- Transportnega vozička ne odstavljajte na nagnjenih površinah.

7 Nega in vzdrževanje



OPOZORILO

Nevarnost električnega udara! Nega in vzdrževanje z vstavljenim vtičem lahko povzročita hude poškodbe in opekline.

- ▶ Pred nego in vzdrževanjem vedno izvlcite vtič!

Nega

- Previdno odstranite sprijeto umazanijo.
- Prezračevalne reže previdno očistite s suho krtačo.
- Za čiščenje ohišja uporabljajte samo rahlo navlaženo krpo. Za čiščenje ne uporabljajte čistil, ki vsebujejo silikon, ker lahko poškodujejo plastične dele.

Vzdrževanje



OPOZORILO

Nevarnost zaradi električnega udara! Nepravilna popravila na električnih delih lahko povzročijo težke poškodbe in opekline.

- ▶ Električne komponente smejo popravljati samo strokovnjaki električarji.
- Redno preverjajte, ali so vidni deli orodja nepoškodovani in ali elementi za upravljanje delujejo brezhibno.
- Izdelka ne uporabljajte, če je poškodovan in/ali ne deluje brezhibno. Izdelek naj takoj popravi servis **Hilti**.
- Po končani negi in vzdrževanju namestite vse zaščitne naprave in preverite, ali delujejo brezhibno.



Za varno delo uporabljajte le originalne nadomestne dele in potrošni material. Seznam odobrenih nadomestnih delov, potrošnih materialov in pribora najdete v servisnem centru **Hilti Store** ali na spletni strani: www.hilti.group.

8 Pomoč pri motnjah

V primeru motenj, ki niso navedene v tej preglednici oziroma jih sami ne znate odpraviti, se obrnite na naš servis **Hilti**.



8.1 Preglednica z motnjami

Motnja	Možen vzrok	Rešitev
Orodja ni mogoče vklopiti	V teku je inicializacija elektronike (pribl. 4 sekunde po vklopu vtiča)	▶ Izklop in ponovni vklop orodja.
	Prekinitev električnega napajanja	▶ Vključite drugo električno orodje, preverite funkcijo.
	Priključni kabel ali vtič v okvari.	▶ Preveri naj ga električar in po potrebi zamenja.
	Generator z načinom "Sleep Mode"	▶ Obremenite generator z drugim električnim porabnikom (npr. gradbiščna svetilka). Nato orodje vklopite in ponovno izklopite.
Ni udarcev	Orodje ni dovolj ogreto	▶ Orodje segrejte na najmanjšo delovno temperaturo.
	Poškodbe orodja	▶ Orodje naj popravijo pri servisnem centru Hilti .
Orodje ne deluje ali pa se med delovanjem izklopi, indikator delovanja pa utripa rdeče	Začasna napaka (npr. previsoka temperatura ali prenapetost)	▶ Izklopite orodje in ga pustite, da se ohladi, ali pa ga priključite na drug vir napetosti.
Orodje deluje, indikator delovanja pa sveti rdeče	Predhodno opozorilo za servis	▶ Servis ali popravilo naj izvedejo pri servisnem centru Hilti .
Orodje ne deluje ali pa se med delovanjem izklopi	Podaljšek je predolg ali premajhnega preseka	▶ Uporabite podaljšek primerne dolžine in zadostnega preseka.
	Vtični priključni kabel ni pravilno vstavljen.	▶ Vtični priključni kabel pravilno priključite na električno orodje.

9 Odstranjevanje

Orodja **Hilti** so pretežno izdelana iz materialov, ki jih je mogoče znova uporabiti. Pogoj za ponovno uporabo materialov je ustrezno razvrščanje materiala. V mnogih državah servisi **Hilti** prevzamejo vaše odsluženo orodje. O tem se pozanimajte pri servisni službi **Hilti** ali svojem prodajnem svetovalcu.



- ▶ Električnih orodij, naprav in akumulatorskih baterij ne zavrzite skupaj z gospodinjstvi odpadki!

10 RoHS (direktiva o omejevanju uporabe določenih nevarnih snovi)

Na spodnji povezavi najdete preglednico z nevarnimi snovmi: qr.hilti.com/r6025050. Povezavo do preglednice RoHS najdete na koncu tega dokumenta v obliki kode QR.

11 Proizvajalčeva garancija

- ▶ V primeru vprašanj o garancijskih pogojih se obrnite na lokalnega partnerja **Hilti**.

Originalne upute za uporabo

1 Podaci o uputi za uporabo

1.1 Uz ove upute za uporabu

- Prije početka rada pročitajte ovu uputu za uporabu. To je preduvjet za siguran rad i neometano rukovanje.
- Pridržavajte se sigurnosnih napomena i upozoravajućih naputaka u ovim uputama za uporabu i na proizvodu.



- Ove upute za uporabu uvijek čuvajte u blizini proizvoda i prosljedite ga drugim osobama samo zajedno s uputama za uporabu.

1.2 Objašnjenje znakova

1.2.1 Upozoravajući naputci

Upozoravajući naputci upozoravaju na opasnost prilikom rukovanja proizvodom. Koriste se sljedeće signalne riječi:

OPASNOST

OPASNOST !

- ▶ Znači moguću neposrednu opasnu situaciju, koja može prouzročiti tjelesne ozljede ili smrt.

UPOZORENJE

UPOZORENJE !

- ▶ Ova riječ skreće pozornost na moguću opasnu situaciju koja može uzrokovati teške tjelesne ozljede ili smrt.





OPREZ

OPREZ !

- ▶ Ova riječ skreće pozornost na moguću opasnu situaciju koja može uzrokovati tjelesne ozljede ili materijalnu štetu.


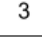


1.2.2 Simboli u dokumentaciji

U ovoj dokumentaciji koriste se sljedeći simboli:

	Prije uporabe pročitajte uputu za uporabu
	Napomene o primjeni i druge korisne informacije
	Rukovanje materijalima koji se mogu ponovno preraditi
	Električne uređaje i akumulatorske baterije ne bacajte u kućni otpad

1.2.3 Simboli na slikama


Koriste se sljedeći simboli na slikama:

	Ovi brojevi odnose se na određene slike na početku ove upute
	Numeriranjem na slikama se navodi redosljed radnih koraka i može odstupati od radnih koraka u tekstu
	Brojevi položaja koriste se na slici Pregled i odnose se na brojeve legende u odlomku Pregled proizvoda
	Ovaj znak upućuje da trebate biti posebno pažljivi prilikom rukovanja proizvodom.


1.3 Simboli ovisno o proizvodu

1.3.1 Simboli na proizvodu

Koriste se sljedeći simboli na proizvodu:

	Klasa zaštite II (dvostruka izolacija)
	Indikator servisa

1.4 Informacije o proizvodu

 proizvodi su namijenjeni profesionalnom korisniku i smije ih posluživati, održavati i servisirati samo ovlašteno kvalificirano osoblje. To osoblje mora biti posebno podučeno o mogućim opasnostima.



Proizvod i njemu pripadajuća pomoćna sredstva mogu biti opasna ako ih nepropisno i neispravno upotrebljava neosposobljeno osoblje.

Oznaka tipa i serijski broj navedeni su na označnoj pločici.

- ▶ Prepišite serijski broj u sljedeću tablicu. Podaci o proizvodu potrebni su vam prilikom kontaktiranja našeg zastupništva ili servisa.

Podaci o proizvodu

Čekić za rušenje	TE 2000-AVR
Generacija	01
Serijski br.	

1.5 Izjava o sukladnosti

Pod vlastitom odgovornošću izjavljujemo da je ovdje opisani proizvod sukladan s važećim smjernicama i normama. Sliku izjave o sukladnosti naći ćete na kraju ove dokumentacije.

Tehnička dokumentacija kod:

Hilti Entwicklungsgesellschaft mbH | Zulassung Geräte | Hiltistraße 6 | 86916 Kaufering, DE

2 Sigurnost

2.1 Opće sigurnosne napomene za električne alate

⚠ UPOZORENJE Pročitajte sve sigurnosne napomene i naputke. Propusti u pridržavanju napomena i naputaka mogu dovesti do električnog udara, požara i/ili teških ozljeda.

Molimo sačuvajte sve sigurnosne napomene i upute za ubuduće.

Sigurnost na radnom mjestu

- ▶ **Područje rada održavajte čistim i osvijetljenim.** Nered i neosvijetljeno područje rada mogu dovesti do nezgoda.
- ▶ **S električnim alatom ne radite u okolini ugroženoj eksplozijom u kojoj se nalaze zapaljive tekućine, plinovi ili prašine.** Električni alati proizvode iskre koje mogu zapaliti prašinu ili pare.
- ▶ **Djeca i ostale osobe tijekom korištenja električnog alata udaljite iz područja rada.** Ako niste usredotočeni na rad, mogli biste izgubiti kontrolu nad uređajem.

Električna sigurnost

- ▶ **Priključni utikač električnog alata mora odgovarati utičnici.** Na utikaču se ni u kojem slučaju ne smiju izvoditi izmjene. **Ne koristite adapterske utikače zajedno sa zaštitno uzemljenim električnim alatima.** Nepromijenjeni utikači i odgovarajuće utičnice smanjuju opasnost od električnog udara.
- ▶ **Izbjegavajte dodir tijela s uzemljenim površinama kao što su cijevi, radijatori, štednjaci i hladnjaci.** Postoji povećana opasnost od električnog udara ako je vaše tijelo uzemljeno.
- ▶ **Električni alat držite dalje od kiše ili vlage.** Prodiranje vode u električni alat povećava opasnost od električnog udara.
- ▶ **Kabel ne upotrebljavajte za nošenje ili vješanje električnog alata odnosno za izvlačenje utikača iz utičnice.** Kabel držite dalje od izvora topline, ulja, oštrih rubova ili pokretljivih dijelova uređaja. Oštećeni ili zapleteni kabeli povećavaju opasnost od električnog udara.
- ▶ **Ako s električnim alatom radite na otvorenom, upotrebljavajte samo produžne kabele odobrene za uporabu na otvorenom.** Primjena produžnog kabela prikladnog za uporabu na otvorenom smanjuje opasnost od električnog udara.
- ▶ **Ako ne možete izbjeći rad električnog alata u vlažnom okruženju, koristite zaštitnu strujnu sklopku.** Uporaba zaštitne strujne sklopke smanjuje opasnost od električnog udara.

Sigurnost ljudi

- ▶ **Budite pažljivi, pazite što činite i kod rada s električnim alatom postupajte razumno.** Električni alat ne koristite ako ste umorni ili pod utjecajem opojnih sredstava, alkohola ili lijekova. Trenutak nepažnje prilikom uporabe električnog alata može dovesti do ozbiljnih tjelesnih ozljeda.
- ▶ **Nosite zaštitnu opremu i uvijek nosite zaštitne naočale.** Nošenje zaštitne opreme, kao što su zaštitna maska, protuklizne zaštitne cipele, zaštitna kaciga ili zaštitne slušalice, ovisno o vrsti i primjeni električnog alata, smanjuje opasnost od ozljeda.
- ▶ **Izbjegavajte nehotično stavljanje u pogon. Uvjerite se da je električni alat isključen prije nego što ga priključite na napajanje strujom, ili ga primite ili nosite.** Ako kod nošenja električnog alata prst držite na prekidaču ili ako je uređaj uključen i priključen na električnu mrežu, to može dovesti do nezgoda.
- ▶ **Prije nego što uključite električni alat, uklonite alate za podešavanje ili vijčane ključeve.** Alat ili ključ, koji se nalazi u rotirajućem dijelu uređaja, može uzrokovati nezgode.



- ▶ **Izbjegavajte nenormalan položaj tijela. Zauzmite siguran i stabilan položaj tijela i u svakom trenutku održavajte ravnotežu.** Na taj način možete električni alat bolje kontrolirati u neočekivanim situacijama.
- ▶ **Nosite prikladnu odjeću. Ne nosite široku odjeću ili nakit. Neka vaša kosa, odjeća i rukavice budu što dalje od pomičnih dijelova.** Široku odjeću, nakit ili dugu kosu mogu zahvatiti pomični dijelovi.
- ▶ **Ako se mogu montirati uređaji za usisavanje i skupljanje prašine, provjerite jesu li isti priključeni i rabe li se pravilno.** Uporaba usisavača može smanjiti opasnost.

Uporaba i rukovanje električnim alatom

- ▶ **Ne preopterećujte uređaj. Za vaše radove koristite za to predviđen električni alat.** S odgovarajućim električnim alatom radit ćete bolje i sigurnije u navedenom području snage.
- ▶ **Ne upotrebljavajte električni alat s neispravnim prekidačem.** Električni alat, koji se više ne može uključiti ili isključiti, opasan je i treba se popraviti.
- ▶ **Utikač izvucite iz utičnice prije namještanja uređaja, zamjene dijelova pribora ili odlaganja uređaja.** Ovim mjerama opreza spriječit će se nehotično pokretanje električnog alata.
- ▶ **Električne alate, koji se ne koriste, spremite izvan dosega djece. Nemojte dopustiti da uređaj koriste osobe koje s njim nisu upoznate ili koje nisu pročitale upute za uporabu.** Električni alati su opasni ako ih koriste neiskusne osobe.
- ▶ **Električne alate održavajte pažljivo. Kontrolirajte rade li pokretljivi dijelovi alata besprijekorno i nisu li zaglavljani, te jesu li dijelovi polomljeni ili tako oštećeni da negativno djeluju na funkciju električnog alata. Oštećene dijelove popravite prije uporabe uređaja.** Mnoge nezgode uzrokovane su lošim održavanjem električnih alata.
- ▶ **Rezne alate održavajte oštrim i čistim.** Brižljivo održavani rezni alati s oštrim reznim rubovima neće se zaglaviti i lakši su za vođenje.
- ▶ **Koristite električni alat, pribor, nastavke itd. sukladno ovim uputama. Pritom uzmite u obzir radne uvjete i izvođene radove.** Uporaba električnih alata za neke druge primjene različite od predviđenih može dovesti do opasnih situacija.

Servisiranje

- ▶ **Popravak električnih alata prepustite samo kvalificiranom stručnom osoblju i samo s originalnim rezervnim dijelovima.** Na taj način će se postići održavanje sigurnosti električnog alata.

2.2 Sigurnosne napomene za čekić

- ▶ **Nosite štitnike za sluh.** Djelovanje buke može uzrokovati gubitak sluha.
- ▶ **Upotrebljavajte dodatne rukohvate isporučene s uređajem.** Gubitak kontrole može uzrokovati tjelesne ozljede.
- ▶ **Uređaj pridržavajte samo za izolirane prihvatne površine ako izvodite radove kod kojih usadnik može udariti o sakrivene strujne vodove ili o vlastiti mrežni kabel.** Kontakt s provodljivim vodom može pod napon staviti i metalne dijelove uređaja te dovesti do električnog udara.

2.3 Dodatne sigurnosne napomene za čekić za rušenje

Sigurnost ljudi

- ▶ Proizvod i pribor koristite samo ako su u tehnički besprijekornom stanju.
- ▶ Ne izvodite manipulacije ili preinake na proizvodu ili priboru.
- ▶ Pri radu dlijetom u stropove, zidove i podove pazite na siguran i stabilan položaj tijela. Iznenadni proboj može vas izbaciti iz ravnoteže!
- ▶ Prilikom probijanja osigurajte područje na suprotnoj strani rada. Mogli bi ispasti i / ili se srušiti komadići materijala i ozlijediti druge osobe.
- ▶ Tijekom uporabe uređaja nosite odgovarajuće zaštitne naočale, zaštitnu kacigu, zaštitne slušalice i laganu zaštitu organa za disanje. Isto vrijedi i za osobe u vašoj blizini.
- ▶ Prilikom zamjene alata nosite zaštitne rukavice. Dodirivanje nastavka može uzrokovati posjekotine i opekline.
- ▶ Nosite zaštitne naočale. Odlomljeni materijal može ozlijediti tijelo i oči.



- ▶ Prašina koja nastaje pri brušenju, brušenju brusnim papirom, rezanju i bušenju može sadržavati opasne kemikalije. Neki primjeri su: olovo ili boje na bazi olova; opeka, beton i drugi proizvodi za zidove, prirodni kamen i drugi proizvodi koji sadrže silikat; određena drva, npr. hrast, bukva i kemijski obrađeno drvo; azbest ili azbestni materijali. Utvrdite izloženost korisnika i osoba u blizini prema razredu opasnosti materijala na kojima se radi. Poduzmite potrebne mjere za održavanje izloženosti na sigurnoj razini, npr. koristeći sustav za sakupljanje prašine ili noseći odgovarajuću zaštitu organa za disanje. Opće mjere za smanjenje izloženosti uključuju:
 - ▶ rad u dobro prozračenom području,
 - ▶ izbjegavanje dužeg kontakta s prašinom,
 - ▶ brisanje prašine s lica i tijela,
 - ▶ nošenje zaštitne odjeće i pranje izloženih područja vodom i sapunom.
- ▶ Često napravite stanke i vježbe za bolju prokrvljenost prstiju. Kod duljeg rada mogu se zbog jakih vibracija pojaviti smetnje na krvnim žilama ili živčanom sustavu prstiju, ruku i ručnih zglobova.

Električna sigurnost

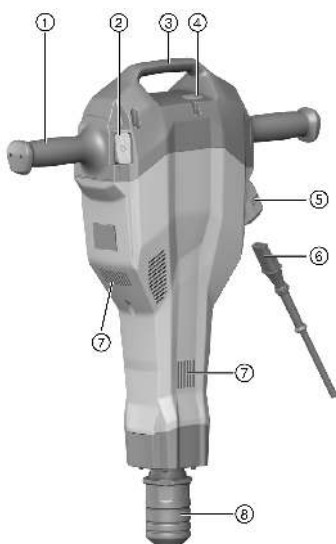
- ▶ Prije početka rada provjerite ima li u području rada sakrivenih električnih vodova, plinskih i vodovodnih cijevi. Vanjski metalni dijelovi proizvoda mogu uzrokovati električni udar ili eksploziju ako ste oštetili električni vod, plinsku ili vodovodnu cijev.

Pažljivo rukovanje i uporaba električnih alata

- ▶ Prije nego što odložite proizvod, pričekajte dok se u potpunosti ne zaustavi.

3 Opis

3.1 Pregled TE 2000-AVR



- ① Rukohvat
- ② Prekidač za uključivanje/isključivanje
- ③ Ručka za prenošenje
- ④ Indikator servisa
- ⑤ Utikač mrežnog kabela
- ⑥ Utični mrežni kabel
- ⑦ Prorezi za prozračivanje
- ⑧ Stezna glava

3.2 Pregled transportna kolica

- ① Rukohvat
- ② Stremen za zaustavljanje
- ③ Držač potrošnog materijala (dlijeto)
- ④ Kotači
- ⑤ Zaštita kotača (pločica, rascjepka)
- ⑥ Stezni trn stroja

3.3 Namjenska uporaba

Opisani proizvod je ručno upravljani čekić za rušenje. Namijenjen je za rad dlijetom u betonu, zidovima i asfaltu. Također se može koristiti za drobljenje i iskopavanje.

Čekićem smijete raditi samo kada je priključen na mrežni napon i frekvenciju koji su navedeni na označnoj pločici.



3.4 Predvidiva pogrešna primjena

- Uređaj se smije rabiti samo u suhom okruženju.
- Uređaj ne koristite tamo gdje postoji opasnost od požara i eksplozije.
- Ne smiju se obrađivati materijali opasni po zdravlje (npr. azbest).

3.5 Active Vibration Reduction

Proizvod je opremljen sustavom Active Vibration Reduction (AVR) koji znatno smanjuje vibracije.

3.6 Indikator servisa

Čekić za rušenje je opremljen indikatorom servisa s lampicom.

Stanje	Značenje
Indikator servisa svijetli crveno.	Dostignuto je vrijeme za servis. Na vrijeme odnesite proizvod u Hilti servis kako bi bio uvijek spreman za rad. Oštećenja na uređaju.
Indikator servisa treperi crveno.	Zaštita od pregrijavanja Napajanje strujom ima previsok napon.

3.7 Sadržaj isporuke

Čekić za rušenje, utični mrežni kabel, upute za uporabu, mast. Transportna kolica su ponuđena kao pribor. Ostale proizvode sustava dopuštene za Vaš proizvod naći ćete u Vašem **Hilti** centru ili online na: www.hilti.group

4 Tehnički podaci

4.1 Čekić za rušenje



Dimenzionirani napon, dimenzioniranu struju, frekvenciju i/ili dimenzioniranu potrošnju pronaći ćete na označnoj pločici koja je specifična za zemlju.

Pri radu na generatoru ili transformatoru njegova izlazna snaga mora biti najmanje dvostruko veća od dimenzionirane potrošnje navedene na označnoj pločici uređaja. Radni napon transformatora ili generatora mora u svakom trenutku biti između +5 % i -15 % dimenzioniranog napona uređaja.

	TE 2000-AVR
Težina prema EPTA-postupku 01	14,5 kg
Broj udaraca	30 Hz
Klasa zaštite	II

4.2 Informacije o buci i vrijednosti vibracije sukladno EN 60745

Razina zvučnog tlaka i vrijednosti vibracije, koje su navedene u ovim uputama, izmjerene su sukladno normiranom postupku mjerenja te se mogu koristiti za međusobnu usporedbu električnih alata. Primjerene su i za privremenu procjenu ekspozicija. Navedeni podaci predstavljaju glavne primjene električnog alata. Ako se električni alat inače koristi za druge primjene s nastavcima, koji se razlikuju ili nisu dovoljno dobro održavani, podaci se mogu razlikovati. To može znatno povećati ekspozicije tijekom cjelokupnog radnog vijeka. Za točnu procjenu ekspozicija trebaju se uzeti u obzir i vremena, tijekom kojih je uređaj bio isključen ili je radio, ali se zapravo nije koristio. To može znatno smanjiti ekspozicije tijekom cjelokupnog radnog vijeka. Odredite dodatne sigurnosne mjere za zaštitu korisnika prije djelovanja zvuka i/ili titranja kao npr.: Održavanje električnog alata i nastavaka, održavanje toplih ruku, organizacija tokova rada.

Vrijednosti emisije buke

Izmjerena razina zvučne snage (L_{WA})	97 dB(A)
Zajamčena razina zvučne snage (L_{WAd})	100 dB(A)
Nesigurnost razine zvučne snage (K_{WA})	3 dB(A)



Razina emisije zvučnog tlaka (L_{pA})	77 dB(A)
Nesigurnost razine zvučnog tlaka (K_{pA})	3 dB(A)

Vrijednosti vibracije

Rad dljetom ($a_{h, Cheq}$)	4,8 m/s ²
Nesigurnost (K)	1,5 m/s ²

5 Rukovanje**5.1 Priprema rada****⚠ OPREZ**

Opasnost od ozljede! Nehotično pokretanje proizvoda.

- ▶ izvucite mrežni utikač iz utičnice prije namještanja uređaja ili zamjene dijelova pribora.

Pridržavajte se sigurnosnih napomena i upozoravajućih naputaka u ovoj dokumentaciji i na proizvodu.

5.1.1 Priključivanje mrežnog kabela na uređaj 3

Odvojivi utični spoj se s uređajem smije priključivati samo u čistom, suhom i beznaponskom stanju. Spoj je kodiran.

1. Izvadite mrežni kabel iz kartona za transport.
2. Umećite utični spoj u uređaj sve dok se blokada čujno ne ugavlja.
3. Utaknite mrežni utikač u utičnicu.

5.1.2 Umetanje nastavka 4

1. Izvucite mrežni utikač iz utičnice.
2. Lagano podmažite usadnik nastavka.
 - ▶ Koristite samo originalnu mast **Hilti**. Pogrešna mast može prouzročiti oštećenje uređaja.
3. Umetnite nastavak u steznu glavu i okrećite ga uz lagani potisak dok ne uskoči u ležište.
4. Povucite alat kako biste provjerili je li uskočio.

5.1.3 Vađenje nastavka 5**⚠ OPREZ**

Opasnost od ozljede! Nastavak može biti vruć i/ili oštar.

- ▶ Prilikom zamjene nastavka nosite zaštitne rukavice.
- ▶ Vrući nastavak nikada ne stavljajte na zapaljive podloge.

1. Izvucite mrežni utikač iz utičnice.
2. Blokadu alata povucite do kraja unatrag.
3. Izvadite nastavak.

5.2 Rad**⚠ UPOZORENJE**

Opasnost uslijed električnog udara! Nedostatak vodiča za uzemljenje i zaštitne strujne sklopke može dovesti do teških ozljeda i opekлина.

- ▶ Provjerite jesu li u električnom dovodu s mreže ili generatora na gradilištu uvijek prisutni i priključeni vodič za uzemljenje i zaštitna strujna sklopka.
- ▶ Bez ovih sigurnosnih mjera ne stavljajte proizvod u pogon.



UPOZORENJE

Opasnost zbog oštećenog kabela! Ne dodirujte oštećeni mrežni odn. produžni kabel. Izvucite mrežni utikač iz utičnice.

- ▶ Redovito provjeravajte priključni vod uređaja i u slučaju oštećenja ga odnesite na zamjenu ovlaštenom serviseru.

Za radove u punom opsegu zatražite odobrenje od uprave gradilišta.

5.2.1 Rad dlijetom

1. Utaknite mrežni utikač u utičnicu.
2. Stavite dlijeto u željeni položaj.
3. Pritisnite prekidač za uključivanje/isključivanje.



Radovi kod niskih temperatura:

Dok mehanizam za udaranje ne proradi, uređaju je potrebna minimalna radna temperatura. Za postizanje minimalne radne temperature uređaj kratko postavite na podlogu i pustite ga da radi u praznom hodu. Ovaj postupak ponavljajte sve dok mehanizam za udaranje ne proradi.

5.2.2 Isključivanje

1. Pritisnite prekidač za uključivanje/isključivanje.
2. Izvucite mrežni utikač iz utičnice.

5.2.3 Naputci za rad



Dlijeto se može fiksirati u 6 različitih položaja (u koracima od 60°). Time se plosnatim i oblikovnim dlijetima uvijek može raditi u optimalnom radnom položaju.

- ▶ Postavite dlijeto na otprilike 80-100 mm (3 1/8" - 4") od ruba.
- ▶ Kod armiranog željeza dlijeto vodite uvijek uz rub materijala, a ne uz armirano željezo.
- ▶ Sječenje započnite pod kutom od 70° do 80° prema betonskoj površini, a vrh usmjeravajte prema rubu. Pomičite kut u smjeru 90° te razbijajte materijal.
- ▶ Redovito okrećite dlijeto jer ravnomjerno habanje pomaže samooštrenju.
- ▶ Premali potisak dovodi do toga da dlijeto skače. Previsoki potisak utječe na smanjenje snage sječenja.

6 Opcija transportna kolica

6.1 Transport

Transportna kolica osiguravaju bezopasni transport čekića za rušenje.

- Pobrinite se za sigurno uporište transportnih kolica.
- Stavite uređaj na za to predviđeni stezni trn stroja te ga tijekom transporta uvijek osigurajte pridržnim stremenom.
- Umećite dlijeta u za to predviđene držače sve dok ne uskoče u ležište.
- Pazite na sigurne puteve transporta.
- Transportna kolica ne odlažite na kosim površinama.

7 Čišćenje i održavanje

UPOZORENJE

Opasnost od električnog udara! Čišćenje i održavanje s utaknutim mrežnim utikačem može dovesti do teških ozljeda ili opekлина.

- ▶ Prije svih radova čišćenja i održavanja uvijek izvucite mrežni utikač!

Čišćenje

- Oprezno uklonite čvrsto prijanjavajuću prljavštinu.
- Prореze za prozračivanje pažljivo očistite suhom četkom.



- Kućište čistite samo lagano navlaženom krpom. Ne upotrebljavajte silikonska sredstva za čišćenje jer mogu nagristi plastične dijelove.

Održavanje

UPOZORENJE

Opasnost uslijed električnog udara! Nestručni popravci na električnim sastavnim dijelovima mogu uzrokovati teške ozljede i opekline.

- ▶ Popravke električnih dijelova smije obavljati samo električar.
- Redovito provjeravajte je li na svim vidljivim dijelovima došlo do oštećenja i funkcioniraju li besprijekorno svi upravljački elementi.
- U slučaju oštećenja i/ili smetnji u radu ne radite s proizvodom. Odmah ga odnesite na popravak u **Hilti servis**.
- Nakon čišćenja i održavanja postavite sve zaštitne uređaje i provjerite funkcioniraju li.



Za siguran rad koristite samo originalne rezervne dijelove i potrošni materijal. Rezervne dijelove, potrošni materijal i dodatni pribor, koji smo odobrili za vaš proizvod, pronaći ćete u vašoj **Hilti Store** ili na: www.hilti.group.

8 Pomoć u slučaju smetnji

U slučaju smetnji, koje nisu navedene u ovoj tablici ili koje ne možete sami ukloniti, obratite se našem **Hilti** servisu.

8.1 Tablica smetnji

Smetnja	Mogući uzrok	Rješenje
Uređaj se ne pokreće	Inicijaliziranje elektronike u tijeku (do cca. 4 sekunde od umetanja utikača)	▶ Isključite i ponovno uključite uređaj.
	Prekinuto je napajanje strujom	▶ Uključite drugi električni uređaj i provjerite funkciju.
	Neispravni mrežni kabel ili utikač	▶ Dajte električaru na provjeru i eventualnu zamjenu.
	Generator je u stanju mirovanja	▶ Opteretite generator još jednim potrošačem (npr. svjetiljka na gradilištu). Zatim uključite uređaj i ponovno ga isključite.
Nema udaranja	Uređaj je prehladan	▶ Uređaj dovedite do minimalne radne temperature.
	Oštećenja na uređaju	▶ Uređaj odnesite na popravak u Hilti servis .
Uređaj se ne pokreće ili se isključuje tijekom rada i indikator treperi crveno	Privremena pogreška (npr. pregrijavanje ili prenapon)	▶ Uređaj isključite, ostavite ga da se ohladi ili uređaj priključite na drugi izvor napajanja.
Uređaj radi, ali indikator neprekidno svijetli crveno	Predupozorenje o servisiranju	▶ Servis ili popravak prepustite Hilti servisu.
Uređaj se ne pokreće ili se isključuje tijekom rada	Produžni kabel predugačak ili ima premali promjer	▶ Upotrebljavajte produžne kablove dozvoljene dužine i dovoljnog promjera.
	Utični mrežni kabel nije ispravno utaknut.	▶ Ispravno priključite utični mrežni kabel na električni uređaj.

9 Zbrinjavanje otpada

Hilti Uređaji su većim dijelom izrađeni od materijala koji se mogu ponovno preraditi. Pretpostavka za to je njihovo stručno razvrstavanje. U mnogim zemljama **Hilti** preuzima vaš stari uređaj na recikliranje. Raspitajte se u **Hilti** servisnoj službi ili kod vašeg prodajnog savjetnika.





- ▶ Električne alate, elektroničke uređaje i akumulatorske baterije ne bacajte u kućni otpad!

10 RoHS (Direktiva za ograničenje uporabe opasnih tvari)

Pod sljedećim linkom naći ćete tablicu opasnih tvari: qr.hilti.com/r6025050.
Link za RoHS tablicu naći ćete na kraju ove dokumentacije u obliku QR koda.

11 Jamstvo proizvođača

- ▶ Ukoliko imate pitanja glede jamstvenih uvjeta, obratite se svojem lokalnom **Hilti** partneru.

Originalno uputstvo za upotrebu

1 Podaci o uputstvu za upotrebu

1.1 O ovom uputstvu za upotrebu

- Detaljno pročitajte uputstvo za upotrebu pre početka rada. To predstavlja predušlov za bezbedan rad i nesmetano rukovanje.
- Obratite pažnju na bezbednosne i upozoravajuće napomene koje se nalaze u ovom uputstvu za upotrebu i na proizvodu.
- Uputstvo za upotrebu uvek čuvajte na proizvodu i samo sa ovim uputstvom za upotrebu prosleđujte proizvod dalje drugim osobama.

1.2 Legenda

1.2.1 Upozoravajuće napomene

Upozoravajuće napomene upozoravaju na opasnosti pri rukovanju proizvodom. Koriste se sledeće signalne reči:

OPASNOST

OPASNOST !

- ▶ Znači neposrednu opasnu situaciju, koja može prouzrokovati telesne povrede ili smrt.

UPOZORENJE

UPOZORENJE !

- ▶ Ova reč skreće pažnju na moguću opasnost koja može prouzrokovati tešku telesnu povredu ili smrt.

OPREZ

OPREZ !

- ▶ Za moguću opasnu situaciju koja može da dovede do telesnih povreda ili do materijalne štete.

1.2.2 Simboli u dokumentaciji





Sledeći simboli se koriste u ovoj dokumentaciji:

	Pre upotrebe pročitajte uputstvo za upotrebu
	Napomene o primeni i druge korisne informacije
	Rad sa reciklažnim materijalima
	Električne uređaje i baterije ne odlažite u kućne otpatke



1.2.3 Simboli na slikama

Sljedeći simboli se koriste na slikama:

	Ovi brojevi se odnose na odgovarajuću sliku sa početka ovog uputstva
	Numerisanje reflektuje redosled radnih koraka na slici i može da odstupa od radnih koraka u tekstu
	Pozicioni brojevi se koriste na slici Pregled i odnose se na brojeve legende u poglavlju Pregled proizvoda
	Ovaj znak treba da vam skrene posebnu pažnju prilikom rukovanja sa proizvodom.

1.3 Simboli koji se odnose na proizvod

1.3.1 Simboli na proizvodu

Sljedeći simboli se koriste na proizvodu:

	Klasa zaštite II (dvostruka izolacija)
	Servisni indikator

1.4 Informacije o proizvodu

HILTI proizvodi su namenjeni za profesionalnog korisnika, a njima sme da rukuje, da ih održava ili popravlja samo ovlašćeno, upućeno osoblje. To osoblje mora biti posebno upoznato sa mogućim opasnostima. Proizvod i njegova pomoćna sredstva mogu da budu opasni ako ih neobučena lica nestručno tretiraju ili ako se ne koriste namenski.

Oznaka tipa i serijski broj su navedeni na tipskoj pločici.

- ▶ Prenesite serijski broj u sledeću tabelu. Podaci o proizvodu će vam biti potrebni kada budete kontaktirali naše predstavništvo ili servis.

Podaci o proizvodu

Čekić dleto	TE 2000-AVR
Generacija	01
Serijski br.	

1.5 Izjava o usklađenosti

Pod vlastitim odgovornošću izjavljujemo da je ovde opisani proizvod u skladu sa važećim smernicama i normama. Primerak izjave o usklađenosti nalazi se na kraju ove dokumentacije.

Tehnička dokumentacija se čuva ovde:

Hilti Entwicklungsgesellschaft mbH | Zulassung Geräte | Hiltistraße 6 | 86916 Kaufering, DE

2 Sigurnost

2.1 Opšte sigurnosne napomene za električne alate

⚠ UPOZORENJE Pročitajte sve napomene za sigurnost i uputstva. Greške kod pridržavanja sigurnosnih napomena i uputstava mogu dovesti do električnog udara, požara i/ili teških povreda.

Molimo sačuvajte sve sigurnosne napomene i uputstva za ubuduće.

Sigurnost na radnom mestu

- ▶ **Područje rada održavajte čistim i osvetljenim.** Nered i neosvetljeno radno područje mogu dovesti do nezgoda.
- ▶ **Sa alatom ne radite u okolini ugroženoj eksplozijom, u kojoj se nalaze zapaljive tečnosti, gasovi ili prašine.** Električni alati proizvode iskre koje mogu zapaliti prašinu ili isparenja.
- ▶ **Decu i ostale osobe tokom korišćenja električnog alata udaljite iz područja rada.** Ako biste skrenuli pažnju sa posla mogli biste izgubiti kontrolu nad alatom.

Električna sigurnost

- ▶ **Priključni utikač električnog alata treba da odgovara utičnici. Na utikaču se ni u kom slučaju ne smeju izvoditi izmene. Ne koristite adapterske utikače zajedno sa zaštitno uzemljenim električnim alatima.** Nepromenjeni utikači i odgovarajuće utičnice smanjuju opasnost od električnog udara.



- ▶ **Izbegavajte dodir tela sa uzemljenim površinama kao što su cevi, radijatori, šporeti i frižideri.** Postoji povećana opasnost od električnog udara ako je vaše telo uzemljeno.
- ▶ **Alat držite dalje od kiše ili vlage.** Prodiranje vode u električni alat povećava opasnost od električnog udara.
- ▶ **Kabl ne upotrebljavajte za nošenje ili vešanje alata odnosno za izvlačenje utikača iz utičnice. Kabl držite dalje od izvora toplote, ulja, oštih ivica ili pokretljivih delova alata.** Oštećeni ili usukani kablovi povećavaju opasnost od električnog udara.
- ▶ **Ako sa električnim alatom radite na otvorenom, upotrebljavajte samo produžne kablove odobrene za upotrebu na otvorenom.** Primena produžnog kabla prikladnog za upotrebu na otvorenom smanjuje opasnost od električnog udara.
- ▶ **Ako ne možete izbeći rad električnog alata u vlažnom okruženju, koristite zaštitnu strujnu sklopku.** Upotreba zaštitne strujne sklopke smanjuje opasnost od električnog udara.

Bezbednost ljudi

- ▶ **Budite oprezni, pazite šta činite i kod rada sa električnim alatom postupajte razumno. Nemojte koristiti električni alat, ako ste umorni ili ste pod uticajem droga, alkohola ili lekova.** Momenat nepažnje prilikom upotrebe električnog alata može da dovede do ozbiljnih povreda.
- ▶ **Nosite sredstva lične zaštite i uvek zaštitne naočare.** Nošenje sredstava lične zaštite, kao što su zaštitna maska, sigurnosne cipele koje se ne klizaju, zaštitna kaciga ili štitnik za sluh, u zavisnosti od vrste i primene električnog alata, smanjuje opasnost od nezgoda.
- ▶ **Izbegavajte nehotično stavljanje u pogon. Uverite se, da je električni alat isključen, pre nego što ga priključite na napajanje strujom, ili ga uzmete ili nosite.** Ako kod nošenja električnog alata prst držite na prekidaču ili ako je alat uključen i priključen na električnu mrežu, to može dovesti do nezgoda.
- ▶ **Pre nego što uključite alat, uklonite alate za podešavanje ili vijčane ključeve.** Alat ili ključ koji se nalazi u rotirajućem delu alata može dovesti do nezgoda.
- ▶ **Izbegavajte nenormalan položaj tela. Zauzmite siguran i stabilan položaj tela i u svakom trenutku održavajte ravnotežu.** Na taj način alat možete bolje kontrolisati u neočekivanim situacijama.
- ▶ **Nosite prikladnu odeću. Ne nosite široku odeću ili nakit. Neka vaša kosa, odeva i rukavice budu što dalje od pokretnih delova.** Opuštenu odeću, nakit ili dugu kosu mogu zahvatiti pokretni delovi alata.
- ▶ **Ako su montirani alati za usisavanje i hvatanje prašine, proverite jesu li isti priključeni i da li se pravilno koriste.** Upotreba usisivača može smanjiti opasnost.

Upotreba i rukovanje električnim alatom

- ▶ **Ne preopterećujte alat. Za vrstu posla koji obavljate koristite za to predviđen električni alat.** Sa odgovarajućim električnim alatom radićete bolje i sigurnije, u navedenom području snage.
- ▶ **Ne upotrebljavajte električni alat sa neispravnim prekidačem.** Električni alat koji se više ne može uključiti ili isključiti, opasan je i treba ga popraviti.
- ▶ **Utikač izvucite iz utičnice pre nego što pristupite podešavanjima na alatu, zameni pribora ili pre nego što odložite alat.** Ovim merama opreza sprečićete nehotično pokretanje električnog alata.
- ▶ **Nekorišćene električne alate odložite izvan dometa dece. Ne dopustite da uređaj koriste osobe koje sa njim nisu upoznate ili koje nisu pročitale ova uputstva.** Električni alati su opasni ako ih koriste neiskusne osobe.
- ▶ **Pažljivo održavajte alate. Uverite se da pokretljivi delovi alata rade besprekorno i da nisu zaglavljeni, polomljeni ili oštećeni tako da negativno utiču na funkcionisanje alata. Oštećene delove popravite pre upotrebe alata.** Uzrok mnogih nezgoda leži u loše održanim električnim alatima.
- ▶ **Rezne alate održavajte ostrim i čistim.** Brižljivo održavani rezni alati sa ostrim sečivima neće se zaglaviti i lakši su za vođenje.
- ▶ **Koristite električni alat, pribor, alate za umetanje itd. u skladu sa ovim uputstvom. Kod toga uzmete u obzir radne uslove i izvođene radove.** Upotreba električnih alata za neke druge primene različite od predviđenih, može dovesti do opasnih situacija.

Servisiranje

- ▶ **Popravku alata prepustite samo kvalifikovanom stručnom osoblju i samo sa originalnim rezervnim delovima.** Na taj način postići će se održavanje sigurnosti električnog alata.

2.2 Sigurnosne napomene za čekić

- ▶ **Nosite zaštitu za sluh.** Delovanje buke može uzrokovati gubitak sluha.
- ▶ **Upotrebljavajte dodatne rukohvate isporučene sa alatom.** Gubitak kontrole može prouzrokovati telesne povrede.
- ▶ **Alat pridržavajte samo za izolirane prihvatne površine ako izvodite radove kod kojih alat za umetanje može udariti o sakrivene strujne vodove ili o vlastiti mrežni kabl.** Kontakt sa provodljivim vodom može pod napon staviti i metalne delove alata i dovesti do električnog udara.



2.3 Dodatne sigurnosne napomene za pneumatski čekić-dleto

Bezbednost ljudi

- ▶ Koristite proizvod i pribor samo dok je u tehnički besprekornom stanju.
- ▶ Nikad nemojte vršiti manipulacije ili promene na proizvod ili priboru.
- ▶ Prilikom klesanja plafona, zidova i podova vodite računa o sigurnom i stabilnom položaju tela. Neočekivano probijanje vas može izbaciti iz ravnoteže!
- ▶ Prilikom probijanja osigurajte područje na suprotnoj strani rada. Komadići materijala bi mogli ispasti i / ili se srušiti i povrediti druge osobe.
- ▶ Prilikom upotrebe, vi i osobe koje se nalaze u blizini, koristite odgovarajuće zaštitne naočare, zaštitni šlem, zaštitu za sluh i laganu zaštitu za disajne organe.
- ▶ Nosite zaštitne rukavice prilikom zamene alata. Dodirivanje namenskog alata može da dovede do posekotina i opekotina.
- ▶ Koristite zaštitne naočare. Odvojeni materijal može da povredi telo i oči.
- ▶ Prašina, koja nastaje prilikom brušenja, šmirglanja, i bušenja, može da sadrži opasne hemikalije. Neki primeri su: olovo ili boja na bazi olova; cigla, beton i drugi proizvodi za zidanje, prirodni kamen, i drugi proizvodi koji sadrže silikat; određena drva, kao što su hrast, bukva i hemijski obrađeno drvo; azbest ili materijali koji sadrže azbest. Odredite izloženost korisnika i posmatrača prema klasi opasnosti materijala na kojima se radi. Preduzmite neophodne mere za održavanje izlaganja na sigurnom nivou, kao što su npr. primena sistema za sakupljanje prašine ili nošenje odgovarajuće zaštite za disanje. Opšte mere za smanjenje izloženosti uključuju:
 - ▶ rad u dobro provetranom području,
 - ▶ izbegavanje dužeg kontakta sa prašinom,
 - ▶ skidanje prašine sa lica i tela,
 - ▶ nošenje zaštitne odeće i pranje izloženih područja vodom i sapunom.
- ▶ Pravite često pauze i radite vežbe za pospešivanje cirkulacije krvi u prstima. Pri dužim radovima može da dođe do toga da jake vibracije izazovu smetnje u krvnim sudovima ili u nervnom sistemu prstiju, šaka ili zglobova.

Električna sigurnost

- ▶ Pre početka rada proverite da li u radnom prostoru postoje prekriveni električni kablovi ili cevi za gas ili vodu. Spoljašnji metalni delovi na proizvodu mogu da izazovu strujni udar ili eksploziju, ako oštete neki strujni kabl, cev za gas ili vodu.

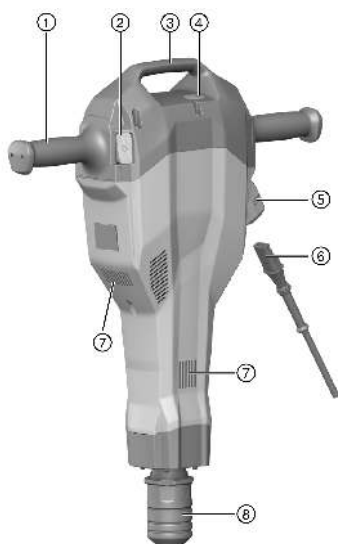
Brižljivo rukovanje i upotreba električnih alata

- ▶ Sačekajte da se proizvod najpre potpuno umiri, pre nego što ga odložite.



3 Opis

3.1 Pregled TE 2000-AVR 1



- ① Rukohvat
- ② Taster za uključivanje/isključivanje
- ③ Ručica za nošenje
- ④ Servisni indikator
- ⑤ Utičnica za mrežni kabl
- ⑥ Utični mrežni kabl
- ⑦ Prorezi za ventilaciju
- ⑧ Stezna glava

3.2 Pregled transportnog vozila 2

- ① Rukohvat
- ② Blokadni luk
- ③ Držać za potrošni materijal (sekač)
- ④ Točkovi
- ⑤ Osigurač točka (ploča, rascepk)
- ⑥ Prijemna igla mašine

3.3 Upotreba u skladu sa odredbama

Opisani proizvod je ručni čekić dleto. Namenjen je za klesanje betona, zidova i asfalta. Može se koristiti i za sabijanje i kopanje.

Uređajem smete raditi samo kad je priključen na mrežni napon i frekvenciju koji su navedeni na identifikacionoj pločici.

3.4 Predvidiva pogrešna primena

- Uređaj se sme koristiti samo u suvom okruženju.
- Uređaj ne upotrebljavajte tamo gde postoji opasnost od požara i eksplozije.
- Ne smeju se obrađivati materijali opasni po zdravlje (npr. azbest).

3.5 Active Vibration Reduction

Proizvod je opremljen Active Vibration Reduction (AVR) sistemom, koji osetno redukuje vibracije.

3.6 Servisni indikator

Čekić dleto je opremljen sa servisnim indikatorom sa svetlosnim signalom.

Stanje	Značenje
Servisni indikator svetli crveno.	Dostignut je radni vek za servisiranje. Onesite pravovremeno proizvod u Hilti servis kako bi uvek bio spreman za rad. Oštećenja na uređaju.



Stanje	Značenje
Servisni indikator treperi crveno.	Zaštita od pregrevanja. Napajanje strujom ima previsok napon.

3.7 Sadržaj isporuke

Čekić dleto, utični mrežni kabl, uputstvo za upotrebu, mast. Transportno vozilo se nudi kao pribor. Ostale, za proizvod odobrene proizvode sistema potražite u vašem **Hilti** centru ili online na: **www.hilti.group**

4 Tehnički podaci

4.1 Čekić dleto

Nominalni napon i frekvenciju kao i/ili nominalni prihvataj odn. nominalnu struju možete pogledati na vašoj identifikacionoj pločici specifičnoj za zemlju.

Prilikom režima rada na generatoru ili transformatoru njegova izlazna snaga mora da bude najmanje duplo veća od dimenzioniranog prihvata koji je naveden na identifikacionoj pločici alata. Radni napon transformatora ili generatora mora u svakom trenutku da bude između +5 % i -15 % dimenzioniranog napona alata.

	TE 2000-AVR
Težina prema EPTA proceduri 01	14,5 kg
Broj udaraca	30 Hz
Klasa zaštite	II

4.2 Informacije o šumu i vrednosti vibracija prema EN 60745

U ovim uputstvima navedene vrednosti pritiska zvuka i vibracija su izmerene u skladu sa normiranim postupkom merenja i možete skupa da ih upotrebljavate za poređenje električnih alata. Takođe su primereni za preliminarnu procenu ekspozicija. Navedeni podaci reprezentuju primarne primene električnog alata. Ako se električni alat inače koristi za druge primene sa alatima za umetanje koji se razlikuju ili nisu dovoljno dobro održavani, podaci se mogu razlikovati. To može znatno povećati ekspozicije tokom celokupnog radnog veka. Za tačnu procenu ekspozicija treba uzeti u obzir i vremena, tokom kojih je uređaj bio isključen ili je radio, ali se zapravo nije koristio. To može znatno smanjiti ekspozicije tokom celokupnog radnog veka. Odredite dodatne sigurnosne mere za zaštitu korisnika od delovanja zvuka i/ili vibracija kao npr.: Održavanje električnog alata i alata za umetanje, održavanje toplih ruku, organizacija tokova rada.

Vrednosti emisije šuma

Izmeren nivo jačine buke (L_{WA})	97 dB(A)
Garantovan nivo jačine buke ($L_{WA,d}$)	100 dB(A)
Nesigurnost nivoa jačine zvuka (K_{WA})	3 dB(A)
Nivo pritiska zvuka emisije (L_{pA})	77 dB(A)
Nesigurnost nivoa pritiska zvuka (K_{pA})	3 dB(A)

Vrednosti vibracija

Klesanje ($a_{h, Cheq}$)	4,8 m/s ²
Nesigurnost (K)	1,5 m/s ²

5 Rukovanje

5.1 Priprema za rad

OPREZ

Opasnost od povređivanja! Nesmotreno pokretanje proizvoda.

- ▶ Izvucite mrežni utikač pre podešavanja uređaja ili zamene delova pribora.

Obratite pažnju na bezbednosne i upozoravajuće napomene koje se nalaze u ovoj dokumentaciji i na proizvodu.



5.1.1 Priklučivanje mrežnog kabla na uređaj 3



Rastavljiv konektor sa proizvodom smete da povežete samo ako je u čistom, suvom i stanju bez napona. Veza je kodirana.

1. Iz kutije za transport izvadite mrežni kabl.
2. Stavite utikački spoj u uređaj, dok aretacija čujno ne ulegne.
3. Mrežni utikač utaknite u utičnicu.

5.1.2 Postavljanje alata za umetanje 4

1. Izvucite mrežni utikač iz utičnice.
2. Malo podmažite utični kraj alata za umetanje.
 - ▶ Koristite samo originalnu **Hilti** mast. Neodgovarajuća mast može da prouzrokuje štetu na uređaju.
3. Utaknite alat za umetanje u steznu glavu i okrećite ga uz lagani pritisak, dok čujno ne ulegne.
4. Povucite alat kako biste proverili je li ulegao.

5.1.3 Vađenje alata za umetanje 5

OPREZ

Opasnost od povređivanja! Alat za umetanje može da bude vreo i/ili oštrih ivica.

- ▶ Nosite zaštitne rukavice prilikom zamene alata za umetanje.
- ▶ Nikada ne ostavljajte vreo alat za umetanje na zapaljivu podlogu.

1. Izvucite mrežni utikač iz utičnice.
2. Povucite nazad blokadu alata do graničnika.
3. Izvucite alat za umetanje.

5.2 Radovi

UPOZORENJE

Opasnost od strujnog udara! Nedostatak provodnika uzemljenja i zaštitne strujne sklopke mogu da dovedu do teških povreda i opekotina.

- ▶ Prekontrolišite da u električnom dovodu sa građevinske strane, bilo da je sa mreže ili generatora, uvek postoje i priključeni su provodnik uzemljenja i zaštitna strujna sklopka.
- ▶ Bez ovih sigurnosnih mera nemojte pustiti proizvod u rad.

UPOZORENJE

Opasnost zbog oštećenog kabla! Ne dodirujte oštećeni mrežni, odnosno produžni kabl. Izvucite mrežni utikač iz utičnice.

- ▶ Redovno kontrolišite priključni vod uređaja i u slučaju oštećenja treba da ga zameni ovlašćeni stručnjak.

Za radove u punom obimu zatražite odobrenje od uprave gradilišta!

5.2.1 Klesanje

1. Mrežni utikač utaknite u utičnicu.
2. Postavite dleto na željeni položaj.
3. Pritisnite prekidač za uključivanje/isključivanje.



Radovi prilikom niskih temperatura:

Uređaj zahteva najmanju radnu temperaturu dok radi udarni mehanizam. Za postizanje minimalne radne temperature uređaja kratko naslonite na radnu podlogu i pustite da radi u praznom hodu. Ovaj postupak ponavljajte sve dok udarni mehanizam ne proradi.

5.2.2 Isključivanje

1. Pritisnite prekidač za uključivanje/isključivanje.
2. Izvucite mrežni utikač iz utičnice.



5.2.3 Radne napomene



Dleto se može postaviti u 6 različitih položaja (u koracima od 60°). Time se pomoću pljosnatih i oblikovnih sekača može uvek raditi u optimalnom radnom položaju.

- ▶ Dleto postavite oko 80-100 mm (3 1/8" - 4") od ivice.
- ▶ Kod armiranog gvožđa dleto vodite uvek uz ivicu materijala, a ne uz armirano gvožđe.
- ▶ Postupak sečenja započinite pod uglom od 70° do 80° prema betonskoj površini, a vrh usmeravajte prema ivici. Zatim pomerajte ugao u smeru 90° i razbijajte materijal.
- ▶ Redovno okrećite dleto, jer ravnomerno trošenje podržava samostalno oštrenje.
- ▶ Premali pritisak dovodi do toga da dleto skače. Previsoki pritisak utiče na smanjenje snage sečenja.

6 Opcija transportnog vozila

6.1 Transport

Transportno vozilo omogućava bezbedan transport čekić dleta.

- Pobrinite se za stabilan oslonac transportnog vozila.
- Postavite uređaj na za to predviđenu prijemnu iglu mašine i uvek osigurajte tokom transporta sa pričvršnim lukom.
- Utaknite dleto u za to predviđeni držač dok ne uklopi.
- Obratite pažnju na bezbedne transportne puteve.
- Transportno vozilo ne postavljajte na nagnutim površinama.

7 Nega i održavanje



UPOZORENJE

Opasnost od električnog udara! Nega i održavanje uređaja dok je mrežni utikač utaknut može da dovede do teških povreda i opekotina.

- ▶ Izvucite mrežni utikač pre radova na nezi i održavanju!

Nega

- Čvrsto prionulu prljavštinu pažljivo uklonite.
- Prореze za ventilaciju oprezno očistite suvom četkom.
- Čistite kucište samo sa malo nakvašenom krpom za čišćenje. Ne upotrebljavajte sredstva za negu na bazi silikona, jer mogu nagristi plastične delove.

Održavanje



UPOZORENJE

Opasnost od strujnog udara! Nestručne popravke na električnim delovima mogu da dovedu do teških povreda i opekotina.

- ▶ Popravke električnih delova sme obavljati samo električar.
- Redovno proveravajte da li je došlo do oštećenja na vidljivim delovima alata i funkcionisanju elemenata za besprekorno korišćenje.
- U slučaju da proizvod ima oštećenja i/ili funkcionalne smetnje, ne koristite ga. Odmah odnesite uređaj u **Hilti** servis na popravku.
- Posle radova na nezi i održavanju, priključite svu zaštitnu opremu i proverite da li funkcioniše.



Za siguran režim rada upotrebljavajte samo originalne rezervne delove i potrošne materijale. Rezervne delove, potrošni materijal i pribor koji smo odobrili za vaš proizvod naći ćete u okviru **Hilti Store** ili na: www.hilti.group.

8 Pomoć u slučaju smetnji

U slučaju smetnji, koje nisu navedene u ovoj tabeli ili koje ne možete samostalno da otklonite, molimo da se obratite našem **Hilti** servisu.



8.1 Tabela smetnji

Smetnja	Mogući uzrok	Rešenje
Uređaj se ne pokreće	Inicijalizacija elektronike teče (do oko 4 sekunde od priključivanja utikača)	▶ Isključite i ponovno uključite uređaj.
	Prekinuto napajanje strujom	▶ Uključite drugi električni alat, proverite funkciju.
	Mrežni kabl ili utikač pokvareni	▶ Dajte na proveru električaru i eventualno zamenite ukoliko je potrebno.
	Generator sa režimom mirovanja	▶ Generator opteretite sa drugim potrošačem (npr. lampom za gradilišta). Nakon toga uređaj uključite i opet isključite.
Nema udarca	Uređaj je prehladan	▶ Uspostavite minimalnu radnu temperaturu uređaja.
	Oštećenja na uređaju	▶ Uređaj odnesite na popravku u servis kompanije Hilti .
Uređaj se ne uključuje ili se isključuje tokom rada i prikaz svetli crveno	Privremena greška (npr. pregrevanje ili prenapon)	▶ Isključite, ostavite uređaj da se ohladi ili priključite uređaj na drugo napajanje strujom.
Uređaj radi, ali prikaz neprekidno svetli crveno	Servisno predupozorenje	▶ Servisiranje i popravku prepustite Hilti servisu.
Uređaj se ne uključuje ili se isključuje tokom rada	Produžni kabl je predugačak ili ima premali presek	▶ Upotrebljavajte produžne kablove dozvoljene dužine i dovoljnog preseka.
	Utični mrežni kabl nije pravilno utaknut.	▶ Priključite utični mrežni kabl pravilno na električni uređaj.

9 Zbrinjavanje otpada

Hilti uređaji su sa velikim udelom proizvedeni od reciklažnih materijala. Preduslov za ponovnu upotrebu je stručna podela materijala. U mnogim zemljama **Hilti** predaje Vaš stari uređaj na reciklažu. Pitajte **Hilti** servis za klijente ili Vašeg konsultanta za prodaju.



- ▶ Električne alate, elektronske uređaje i akumulatorske baterije ne odlažite u kućne otpatke!

10 RoHS (Direktiva za ograničenje upotrebe opasnih supstanci)

Tabela sa opasnim supstancama se nalazi na sledećoj adresi: qr.hilti.com/r6025050.

Takođe jedna veza za RoHS tabelu se nalazi na kraju ovog dokumenta u vidu QR koda.

11 Garancija proizvođača

- ▶ Ukoliko imate pitanja o uslovima garancije, obratite se lokalnom **Hilti** partneru.



1 Данные руководства по эксплуатации

1.1 Об этом документе



Импортер и уполномоченная изготовителем организация

- (RU) Российская Федерация
АО "Хилти Дистрибьюшн ЛТД", 141402, Московская область, г. Химки, ул. Ленинградская, стр. 25, комната 15.26
- (BY) Республика Беларусь
ИООО "Хилти БиУай", 222750, Минская область, Дзержинский район, Р-1, 18-й км, 2 (около д. Слободка), помещение 1-34
- (KZ) Республика Казахстан
ТОО "Хилти Казахстан", 050057, г. Алматы, Бостандыкский район, ул. Тимирязева, дом 42/15, литер 012 (корпус15)
- (AM) Республика Армения
ООО "ЭЙЧ-КОН", 0070, г. Ереван, ул. Ерванда Кочара 19/28

Страна производства: см. маркировочную табличку на оборудовании.

Дата производства: см. маркировочную табличку на оборудовании.

Соответствующий сертификат можно найти по адресу: www.hilti.ru

Специальных требований к условиям хранения, транспортировки и использования, кроме указанных в руководстве по эксплуатации, нет.

Срок службы изделия составляет 5 лет.

- Перед началом работы изучите это руководство по эксплуатации. Это является залогом безопасной и бесперебойной работы.
- Соблюдайте указания по технике безопасности и предупреждающие указания, приведенные в этом руководстве по эксплуатации и на устройстве.
- Всегда храните руководство по эксплуатации рядом с устройством и передавайте устройство другим людям только вместе с этим руководством по эксплуатации.

1.2 Пояснение к знакам (условным обозначениям)

1.2.1 Предупреждающие указания

Предупреждающие указания служат для предупреждения об опасностях при обращении с машиной. Используются следующие сигнальные слова:



ОПАСНО !

- ▶ Общее обозначение непосредственной опасной ситуации, которая влечет за собой тяжелые травмы или смертельный исход.



ПРЕДУПРЕЖДЕНИЕ !

- ▶ Общее обозначение потенциально опасной ситуации, которая может повлечь за собой тяжелые травмы или смертельный исход.



ОСТОРОЖНО !

- ▶ Общее обозначение потенциально опасной ситуации, которая может повлечь за собой травмы или повреждение оборудования (материальный ущерб).

1.2.2 Символы, используемые в руководстве

В этом руководстве используются следующие символы:



	Перед использованием прочтите руководство по эксплуатации.
	Указания по эксплуатации и другая полезная информация
	Обращение с материалами, пригодными для вторичной переработки
	Не выбрасывайте электроустройства и аккумуляторы вместе с обычным мусором!

1.2.3 Символы на изображениях

На изображениях используются следующие символы:

	Эти цифры указывают на соответствующее изображение в начале данного руководства.
	Нумерация на изображениях отображает порядок выполнения рабочих операций и может отличаться от нумерации, используемой в тексте.
	Номера позиций используются в обзорном изображении. В обзоре изделия они указывают на номера в экспликации.
	Этот знак должен привлечь особое внимание пользователя при обращении с изделием.

1.3 Символы в зависимости от изделия

1.3.1 Символы на изделии

На изделии используются следующие символы:

	Класс защиты II (двойная изоляция)
	Сервисный индикатор

1.4 Информация об изделии

Изделия предназначены для профессионального использования, поэтому они должны обслуживаться и ремонтироваться только уполномоченным и обученным персоналом. Этот персонал должен пройти специальный инструктаж по технике безопасности. Использование изделия и его оснастки не по назначению или его эксплуатация необученным персоналом могут представлять опасность.

Типовое обозначение и серийный номер указаны на заводской табличке.

- ▶ Перепишите серийный номер в нижеприведенную табличную форму. Данные изделия необходимы при обращении в наше представительство или сервисный центр.

Указания к изделию

Отбойный молоток	TE 2000-AVR
Поколение	01
Серийный №	

1.5 Декларация соответствия нормам

Настоящим мы с полной ответственностью заявляем, что данное изделие соответствует действующим директивам и нормам. Копию декларации соответствия нормам см. в конце этого документа.

Техническая документация (оригиналы) хранится здесь:

Hilti Entwicklungsgesellschaft mbH | Zulassung Geräte | Hiltistraße 6 | 86916 Kaufering, Германия

2 Безопасность

2.1 Общие указания по технике безопасности для электроинструментов

ПРЕДУПРЕЖДЕНИЕ Прочтите все указания по мерам безопасности и инструкции. Невыполнение приведенных ниже указаний может привести к поражению электрическим током, пожару и/или вызвать тяжелые травмы.

Сохраните все указания по технике безопасности и инструкции для следующего пользователя.



Безопасность рабочего места

- ▶ Следите за чистой и хорошей освещенностью на рабочем месте. Беспорядок на рабочем месте или плохое освещение могут привести к несчастным случаям.
- ▶ Не используйте электроинструмент во взрывоопасной зоне, где имеются горючие жидкости, газы или пыль. При работе электроинструмент искрит, и искры могут воспламенить пыль или пары.
- ▶ Не разрешайте детям и посторонним приближаться к работающему электроинструменту. Отвлекаясь от работы, можно потерять контроль над электроинструментом.

Электрическая безопасность

- ▶ Соединительная вилка электроинструмента должна соответствовать розетке электросети. Не изменяйте конструкцию вилки! Не используйте переходные вилки с электроинструментами с защитным заземлением. Оригинальные вилки и соответствующие им розетки снижают риск поражения электрическим током.
- ▶ Избегайте непосредственного контакта с заземленными поверхностями, например, с трубами, отопительными приборами, газовыми/электрическими плитами и холодильниками. При соприкосновении с заземленными предметами возникает повышенный риск поражения электрическим током.
- ▶ Предохраняйте электроинструменты от дождя или воздействия влаги. В результате попадания воды в электроинструмент возрастает риск поражения электрическим током.
- ▶ Не используйте кабель не по назначению, например, для переноски электроинструмента, его подвешивания или для выдергивания вилки из розетки электросети. Защищайте кабель от воздействий высоких температур, масла, острых кромок или вращающихся узлов электроинструмента. В результате повреждения или схлестывания кабеля повышается риск поражения электрическим током.
- ▶ Если работы выполняются на открытом воздухе, применяйте только удлинительные кабели, которые разрешено использовать вне помещений. Применение удлинительного кабеля, пригодного для использования вне помещений, снижает риск поражения электрическим током.
- ▶ Если нельзя избежать работы с электроинструментом в условиях влажности, используйте автомат защиты от тока утечки. Использование автомата защиты от тока утечки снижает риск поражения электрическим током.

Безопасность персонала

- ▶ Будьте внимательны, следите за своими действиями и серьезно относитесь к работе с электроинструментом. Не пользуйтесь электроинструментом, если вы устали или находитесь под действием наркотиков, алкоголя или медикаментов. Незначительная ошибка при невнимательной работе с электроинструментом может стать причиной серьезного травмирования.
- ▶ Применяйте средства индивидуальной защиты и всегда обязательно надевайте защитные очки. Использование средств индивидуальной защиты, например, респиратора, защитной обуви на нескользящей подошве, защитной каски или защитных наушников, в зависимости от вида и условий эксплуатации электроинструмента, снижает риск травмирования.
- ▶ Избегайте непреднамеренного включения электроинструмента. Убедитесь в том, что электроинструмент выключен, прежде чем подключать его к электросети, поднимать или переносить электроинструмент. Если при перемещении электроинструмента ваш палец окажется на выключателе или произойдет подача питания на включенный электроинструмент, это может привести к несчастному случаю.
- ▶ Перед включением электроинструмента удалите регулировочные приспособления и гаечный ключ. Инструмент или гаечный ключ, находящийся во вращающейся части электроинструмента, может привести к травмам.
- ▶ Старайтесь избегать неестественных поз при работе. Постоянно сохраняйте устойчивое положение и равновесие. Это позволит лучше контролировать электроинструмент в непредвиденных ситуациях.
- ▶ Носите спецодежду. Не надевайте очень свободной одежды или украшений. Берегите волосы, одежду и перчатки от вращающихся узлов/деталей электроинструмента. Свободная одежда, украшения или длинные волосы могут быть захвачены ими.
- ▶ Если предусмотрено подсоединение устройств для удаления и сбора пыли, убедитесь в том, что они подсоединены и используются по назначению. Использование пылеудаляющего модуля снижает вредное воздействие пыли.

Использование и обслуживание электроинструмента

- ▶ Не допускайте перегрузки электроинструмента. Используйте электроинструмент, предназначенный именно для данной работы. Соблюдение этого правила обеспечит более высокое качество и безопасность работы в указанном диапазоне мощности.



- ▶ **Не используйте электроинструмент с неисправным выключателем.** Электроинструмент, включение или выключение которого затруднено, представляет опасность и должен быть отремонтирован.
- ▶ **Прежде чем настраивать электроинструмент, заменять принадлежности или делать перерыв в работе, вынимайте вилку из розетки электросети.** Данная мера предосторожности позволит предотвратить непреднамеренное включение электроинструмента.
- ▶ **Храните неиспользуемые электроинструменты в местах, недоступных для детей. Не позволяйте использовать электроинструмент лицам, которые не ознакомились с ним или не читали данных инструкций.** Электроинструменты представляют собой опасность в руках неопытных пользователей.
- ▶ **Бережно обращайтесь с электроинструментами. Проверьте безупречное функционирование подвижных частей, легкость их хода, целостность или отсутствие повреждений, которые могли бы отрицательно повлиять на работу электроинструмента. Сдавайте поврежденные части электроинструмента в ремонт до его использования.** Причиной многих несчастных случаев является несоблюдение правил технического обслуживания электроинструментов.
- ▶ **Необходимо следить за тем, чтобы режущие инструменты были острыми и чистыми.** Заклинивание содержащихся в рабочем состоянии режущих инструментов происходит реже, ими легче управлять.
- ▶ **Применяйте электроинструмент, принадлежности, рабочие инструменты и т. д. согласно данным указаниям. Учитывайте при этом рабочие условия и характер выполняемой работы.** Использование электроинструментов не по назначению может привести к опасным ситуациям.

Сервис

- ▶ **Доверяйте ремонт своего электроинструмента только квалифицированному персоналу, использующему только оригинальные запчасти.** Этим обеспечивается поддержание электроинструмента в безопасном и исправном состоянии.

2.2 Указания по технике безопасности при работе с перфораторами

- ▶ **Надевайте защитные наушники.** В результате воздействия шума возможна потеря слуха.
- ▶ **Используйте дополнительные рукоятки, которые входят в комплект инструмента.** Потеря контроля над инструментом может привести к травмам.
- ▶ **При опасности повреждения рабочим инструментом скрытой электропроводки или сетевого кабеля держите электроинструмент за изолированные поверхности.** При контакте с токопроводящими предметами незащищенные металлические части электроинструмента находятся под напряжением, что может привести к поражению электрическим током.

2.3 Дополнительные указания по технике безопасности при работе с отбойным молотком

Безопасность персонала

- ▶ Используйте электроинструмент и его принадлежности только в технически исправном состоянии.
- ▶ Внесение изменений в конструкцию электроинструмента/принадлежностей или его/их модификация категорически запрещаются.
- ▶ При долблении потолочных перекрытий, стенок и полов будьте осторожны и следите за устойчивостью своей рабочей позы. Внезапный проход электроинструмента насквозь может вывести вас из равновесия!
- ▶ При изготовлении сквозных проемов ограждайте опасную зону с противоположной стороны стены. Вылетающие наружу и/или падающие вниз осколки могут травмировать других людей.
- ▶ Во время работы с электроинструментом пользователь и находящиеся в непосредственной близости лица должны использовать подходящие защитные очки, защитную каску, защитные наушники, защитные перчатки и легкий респиратор.
- ▶ При замене рабочего инструмента надевайте защитные перчатки. Соблюдайте осторожность при замене рабочего инструмента — контакт с ним может привести к порезам и ожогам.
- ▶ Пользуйтесь защитными очками. Осколки материала могут травмировать тело и глаза.



- ▶ Пыль, возникающая при шлифовании, абразивной обработке, резке и сверлении, может содержать опасные химические вещества. Несколько примеров материалов, содержащих опасные вещества: свинец или краски на свинцовой основе; кирпич, бетон и другие материалы для кладки, природный камень и другие силикатсодержащие изделия; определенные виды древесины, такие как дуб, бук и химически обработанная древесина; асбест или материалы, содержащие асбест. Определите степень воздействия на оператора и окружающих лиц по классу опасности обрабатываемых материалов. Примите необходимые меры для обеспечения безопасного уровня воздействия, например, путем использования подходящих систем пылеудаления или ношения подходящих средств защиты органов дыхания. Общие меры по снижению опасного воздействия:
 - ▶ Работайте в хорошо проветриваемом помещении.
 - ▶ Избегайте длительного контакта с пылью.
 - ▶ Удаляйте пыль с лица и тела.
 - ▶ Носите защитную одежду и промывайте открытые участки, подверженные воздействию, водой с мылом.
- ▶ Чтобы во время работы руки не затекали, время от времени делайте перерывы и упражнения для расслабления и разминки пальцев. Возникающие при длительной работе вибрации могут привести к нарушениям кровоснабжения сосудов или в нервных окончаниях пальцев/кистей рук или в запястьях.

Электрическая безопасность

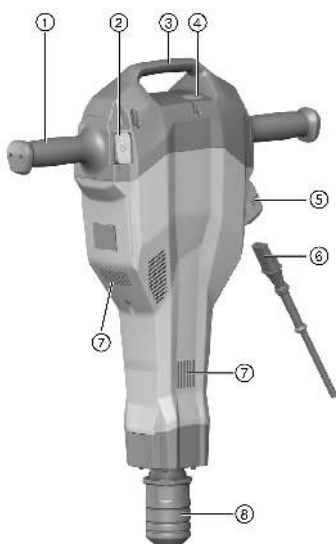
- ▶ Перед началом работы проверяйте рабочую зону на наличие скрытой электропроводки, газо- и водопроводных труб. Открытые металлические части электроинструмента могут стать проводниками электрического тока или привести к взрыву, если случайно задеть (повредить) электропроводку, газо- или водопровод.

Бережное обращение с электроинструментами и их правильная эксплуатация

- ▶ Дождитесь полной остановки электроинструмента, прежде чем убирать его в сторону.

3 Назначение

3.1 Обзор TE 2000-AVR 1



- ① Рукоятка
- ② Выключатель
- ③ Ручка для переноски
- ④ Сервисный индикатор
- ⑤ Разъем для подключения кабеля электропитания
- ⑥ Съёмный кабель электропитания
- ⑦ Вентиляционные прорези
- ⑧ Зажимной патрон

3.2 Обзор транспортировочной тележки 2

- ① Рукоятка
- ② Стопорная скоба
- ③ Держатель для расходного материала (зубил)
- ④ Колеса
- ⑤ Крепление колеса (шайба, шплинт)
- ⑥ Зажимная оправка (для фиксации электроинструмента)



3.3 Использование по назначению

Данный инструмент представляет собой ручной отбойный молоток. Он предназначен для долбления бетона, кирпичной кладки и асфальта. Кроме того, его можно использовать для трамбования и выемки грунта.

Его эксплуатация возможна только при напряжении и частоте электросети, соответствующих указанным на заводской табличке.

3.4 Варианты использования не по назначению

- Электроинструмент может использоваться только в сухих местах.
- Не используйте его там, где существует опасность пожара и взрыва.
- Сбор опасных для здоровья материалов (например, асбеста) запрещается.

3.5 Active Vibration Reduction

Электроинструмент оснащен системой Active Vibration Reduction (AVR), которая обеспечивает заметное снижение вибраций.

3.6 Сервисный индикатор

Отбойный молоток оснащен сервисным индикатором со световым сигналом.

Состояние	Значение
Сервисный индикатор горит красным.	Срок службы электроинструмента достиг предела, при котором требуется сервисное обслуживание. Своевременно доставляйте электроинструмент в сервисный центр Hilti , чтобы обеспечить его постоянную готовность к работе. Неисправности в электроинструменте
Сервисный индикатор мигает красным.	Сработала защита от перегрева. Слишком высокое напряжение электропитания.

3.7 Комплект поставки

Отбойный молоток, съемный кабель электропитания, руководство по эксплуатации, пластичная смазка. Транспортировочная тележка предлагается как принадлежность.

Другие, допущенные для использования с вашим изделием, системные принадлежности вы найдете в ближайшем сервисном центре **Hilti** или на сайте www.hilti.group

4 Технические данные

4.1 Отбойный молоток



Номинальное напряжение, номинальный ток, частота и/или номинальная потребляемая мощность указаны на заводской табличке (данные могут варьироваться в зависимости от экспортного исполнения).

При запитывании от генератора/трансформатора его выходная мощность должна быть как минимум вдвое выше номинальной потребляемой мощности, которая указана на заводской табличке электроинструмента. Рабочее напряжение трансформатора или генератора должно всегда находиться в диапазоне между +5 % и -15 % номинального напряжения электроинструмента.

	TE 2000-AVR
Масса согласно методу EPTA 01	14,5 кг
Частота ударов	30 Гц
Класс защиты	II



4.2 Данные по шуму и вибрациям согласно EN 60745

Приводимые здесь значения уровня звукового давления и вибрации были измерены согласно стандартизированной процедуре измерения и могут использоваться для сравнения электроинструментов между собой. Они также подходят для предварительной оценки вредных воздействий. Указанные данные применимы к основным областям применения электроинструмента. Однако, если электроинструмент используется для других целей, с другими рабочими (сменными) инструментами или в случае его неудовлетворительного технического обслуживания, данные могут быть иными. Вследствие этого в течение всего периода работы электроинструмента возможно значительное увеличение вредных воздействий. Для точного определения вредных воздействий следует также учитывать промежутки времени, в течение которых электроинструмент находится в выключенном состоянии или работает вхолостую. Вследствие этого в течение всего периода работы электроинструмента возможно заметное уменьшение вредных воздействий. Примите дополнительные меры безопасности для защиты пользователя от воздействия возникающего шума и/или вибраций, например: техническое обслуживание электроинструмента и рабочих инструментов, сохранение тепла рук, правильная организация рабочих процессов.

Значения уровня шума

Измеренный уровень звуковой мощности (L_{WA})	97 дБ(А)
Гарантированный уровень звуковой мощности (L_{WAd})	100 дБ(А)
Погрешность уровня звуковой мощности (K_{WA})	3 дБ(А)
Значение уровня звукового давления (L_{pA})	77 дБ(А)
Погрешность уровня звукового давления (K_{pA})	3 дБ(А)

Данные по вибрации

Долбление ($a_{h, Chet}$)	4,8 м/с ²
Коэффициент погрешности (К)	1,5 м/с ²

5 Эксплуатация

5.1 Подготовка к работе

ОСТОРОЖНО

Опасность травмирования! Непреднамеренное включение электроинструмента

- ▶ Перед регулировкой электроинструмента или заменой принадлежностей вынимайте вилку из розетки электросети.

Соблюдайте указания по технике безопасности и предупреждающие указания, приводимые в данном документе и на изделии.

5.1.1 Подключение кабеля электропитания к электроинструменту

Разъемное штекерное соединение следует подключать к электроинструменту только в чистом, сухом и обесточенном состоянии. Соединение имеет кодировку.

1. Достаньте кабель электропитания из картонной коробки.
2. Вставьте штекерное соединение в электроинструмент до щелчка.
3. Вставьте вилку кабеля электропитания в сетевую розетку.

5.1.2 Установка рабочего инструмента

1. Выньте вилку кабеля электропитания из сетевой розетки.
2. Слегка смажьте хвостовик рабочего инструмента.
 - ▶ Используйте только оригинальную пластичную смазку **Hilti**. Использование неподходящей пластичной смазки может стать причиной повреждений электроинструмента.
3. Вставьте рабочий инструмент в зажимной патрон и проверните его с небольшим усилием, пока рабочий инструмент не зафиксируется со щелчком.
4. Потяните рабочий инструмент на себя, чтобы удостовериться, что он надежно закреплен в фиксаторе (зажимном патроне).



5.1.3 Извлечение рабочего инструмента

ОСТОРОЖНО

Опасность травмирования! Рабочий инструмент может нагреваться и/или иметь острые кромки.

- ▶ При смене рабочего инструмента пользуйтесь защитными перчатками.
- ▶ Категорически запрещается укладывать нагретый рабочий инструмент на воспламеняющиеся основания.

1. Выньте вилку кабеля электропитания из сетевой розетки.
2. Оттяните зажимной патрон до упора назад.
3. Извлеките рабочий инструмент.

5.2 Выполнение работ

ПРЕДУПРЕЖДЕНИЕ

Опасность вследствие удара электрического тока! Отсутствие заземляющего провода и автомата защиты от тока утечки может привести к тяжелым травмам и ожогам.

- ▶ Убедитесь в том, что в проложенном кабеле питания, проходящем от электросети или генератора, всегда имеются подключенные заземляющий провод и автомат защиты от тока утечки.
- ▶ Если эти меры предосторожности не приняты, не эксплуатируйте изделие.

ПРЕДУПРЕЖДЕНИЕ

Опасность вследствие поврежденных кабелей! При повреждении кабеля электропитания или удлинительного кабеля во время работы ни в коем случае не прикасайтесь к ним. Выньте вилку кабеля электропитания из розетки.

- ▶ Регулярно проверяйте кабель электропитания электроинструмента. Замена поврежденного кабеля должна осуществляться специалистом-электриком.

Перед началом работ согласуйте их в полном объеме с начальником строительного участка (прорабом).

5.2.1 Долбление

1. Вставьте вилку кабеля электропитания в сетевую розетку.
2. Переверните зубило в нужное положение.
3. Нажмите выключатель.



Работа при низких температурах:

Минимальной рабочей температурой является температура, достаточная для запуска ударного механизма электроинструмента. Для ее достижения установите электроинструмент на базовый материал и дайте ему поработать на холостом ходу. При необходимости повторите операцию, пока не запустится ударный механизм.

5.2.2 Выключение

1. Нажмите выключатель.
2. Выньте вилку кабеля электропитания из сетевой розетки.

5.2.3 Указания по работе



Зубило можно установить в шести разных положениях (с шагом 60°). Благодаря этому плоские и фасонные зубила всегда можно установить в оптимально подходящее для работы положение.

- ▶ Установите зубило на расстоянии прим. 80–100 мм (3 1/8"–4") от кромки.
- ▶ При долблении материала с арматурными стержнями всегда ведите зубило по кромке материала, а не по арматуре.
- ▶ Начинайте долбление под углом от 70° до 80° к поверхности бетона и направляйте острие к кромке. Затем направляйте зубило под углом 90° и удаляйте материал.
- ▶ Периодически поворачивайте зубило, так как равномерный износ способствует самозаточке инструмента.
- ▶ Слишком слабый нажим приводит к тому, что зубило отскакивает от базового материала. Слишком сильный нажим обуславливает снижение мощности долбления.



6 Опция 'Транспортировочная тележка'

6.1 Транспортировка

Транспортировочная тележка служит для безопасной транспортировки отбойного молотка.

- Следите за устойчивым положением тележки.
- Установите инструмент на предусмотренный для него опорный стержень и при транспортировке всегда фиксируйте инструмент с помощью скобы-упора.
- Вставьте зубило в соответствующий держатель до щелчка.
- Убедитесь в отсутствии препятствий на пути транспортировки.
- Не оставляйте тележку на площадках с наклоном.

7 Уход и техническое обслуживание

ПРЕДУПРЕЖДЕНИЕ

Опасность травмирования вследствие удара электрическим током! Выполнение работ по уходу и обслуживанию с подключенной вилкой кабеля электропитания может привести к тяжелым травмам и ожогам.

- ▶ Перед проведением любых работ по уходу и обслуживанию всегда вынимайте из розетки вилку кабеля электропитания!

Уход

- Осторожно удаляйте налипшую грязь.
- Осторожно очищайте вентиляционные прорези сухой щеткой.
- Очищайте корпус только с использованием слегка увлажненной ткани. Не используйте средства по уходу с содержанием силикона, поскольку они могут повредить пластиковые детали.

Техническое обслуживание

ПРЕДУПРЕЖДЕНИЕ

Опасность вследствие удара электрического тока! Неквалифицированный ремонт компонентов электрической части может привести к получению серьезных травм и ожогам.

- ▶ Ремонт электрической части перфоратора поручайте только специалисту-электрику.
- Регулярно проверяйте все видимые части электроинструмента на отсутствие повреждений, а элементы управления — на исправное функционирование.
- При повреждениях и/или функциональных сбоях не используйте электроинструмент. Сразу сдавайте его в сервисный центр **Hilti** для ремонта.
- После ухода за электроинструментом и его технического обслуживания установите все защитные приспособления на место и проверьте их исправное функционирование.



Для обеспечения безопасной эксплуатации используйте только оригинальные запасные части и расходные материалы. Допущенные нами запасные части, расходные материалы и принадлежности для данного изделия вы можете найти в **Hilti Store** или смотрите на www.hilti.group.

8 Помощь при неисправностях

В случае неисправностей, которые не указаны в этой таблице или которые вы не можете устранить самостоятельно, обращайтесь в ближайший сервисный центр **Hilti**.

8.1 Таблица неисправностей

Неисправность	Возможная причина	Решение
Электроинструмент не включается	Выполняется инициализация электроники (до 4 с с момента подключения вилки кабеля).	▶ Выключите электроинструмент и снова включите его.
	Отсутствует электропитание	▶ Подключите другой электроинструмент и проверьте, работает ли он.



Неисправность	Возможная причина	Решение
Электроинструмент не включается	Неисправен кабель электропитания или вилка	► Вызовите для проверки специалиста-электрика, при необходимости замените.
	Генератор в режиме ожидания	► Подключите к генератору второй потребитель (например, прожектор для стройплощадок). Включите и снова выключите электроинструмент.
Отсутствует удар	Электроинструмент слишком холодный	► Дайте электроинструменту прогреться до минимальной рабочей температуры.
	Неисправность в электроинструменте	► Сдайте электроинструмент для ремонта в сервисный центр Hilti .
Электроинструмент не работает или выключается во время работы, индикатор мигает красным.	Временная неисправность (например, перегрев или перенапряжение).	► Отожмите выключатель, дайте электроинструменту охладиться или подключите его к другому источнику электропитания.
Электроинструмент работает, но индикатор непрерывно горит красным цветом	Предупреждение о необходимости сервисного обслуживания	► Сдайте электроинструмент для сервисного обслуживания или ремонта в сервисный центр Hilti .
Электроинструмент не работает или выключается во время работы.	Удлинительный кабель слишком длинный или недостаточного сечения	► Используйте удлинительный кабель допустимой длины и с достаточным сечением.
	Неправильно подключен съемный кабель электропитания.	► Правильно подсоедините съемный кабель электропитания к электроинструменту.

9 Утилизация

Большинство материалов, из которых изготовлены электроинструменты **Hilti**, подлежит вторичной переработке. Перед утилизацией следует тщательно рассортировать материалы (для удобства их последующей переработки). Во многих странах фирма **Hilti** уже организовала прием старых (электро)инструментов (изделий) для утилизации. Дополнительную информацию по этому вопросу можно получить в отделе по обслуживанию клиентов или у консультантов по продажам фирмы **Hilti**.



- Не выбрасывайте электрические инструменты, электронные устройства/приборы и аккумуляторы вместе с обычным мусором!

10 RoHS (Директива об ограничении применения опасных веществ)

По этой ссылке доступна таблица опасных веществ: qr.hilti.com/r6025050.

Ссылку в виде QR-кода на таблицу опасных веществ согласно директиве RoHS см. в конце этого документа.

11 Гарантия производителя

- С вопросами по поводу гарантийных условий обращайтесь в ближайшее представительство **Hilti**.



Оригинално Ръководство за експлоатация

1 Данни за Ръководството за експлоатация

1.1 Към Ръководството за експлоатация

- Преди пускане в експлоатация прочетете настоящото Ръководство за експлоатация. Това е предпоставка за безопасна работа и безаварийна употреба.
- Спазвайте указанията за безопасност и предупреждение в това Ръководство за експлоатация и върху продукта.
- Съхранявайте Ръководството за експлоатация винаги заедно с продукта и предавайте продукта на други лица само заедно с настоящото Ръководство за експлоатация.

1.2 Условни обозначения

1.2.1 Предупредителни указания

Предупредителните указания предупреждават за опасност в зоната около продукта. Използват се следните сигнални думи:

ОПАСНОСТ

ОПАСНОСТ !

- ▶ Отнася се за непосредствена опасност от заплахата, която води до тежки телесни наранявания или смърт.

ПРЕДУПРЕЖДЕНИЕ

ПРЕДУПРЕЖДЕНИЕ !

- ▶ Отнася се за възможна опасност от заплахата, която може да доведе до тежки телесни наранявания или смърт.

ПРЕДПАЗЛИВОСТ

ВНИМАНИЕ !

- ▶ Отнася се за възможна опасна ситуация, която може да доведе до телесни наранявания или материални щети.

1.2.2 Символи в документацията

В настоящата документация се използват следните символи:

	Преди употреба прочетете Ръководството за експлоатация
	Препоръки при употреба и друга полезна информация
	Боравене с рециклируеми материали
	Не изхвърляйте електроуреди и акумулатори в битовите отпадъци

1.2.3 Символи във фигурите

Във фигурите се използват следните символи:

	Тези числа препращат към съответната фигура в началото на настоящото ръководство
	Номерацията възпроизвежда последователното изпълнение на работните стъпки в изображението и може да се различава от работните стъпки в текста
	Позиционните номера се използват във фигурата Преглед и препращат към номерата на легендата в Раздел Преглед на продукта
	Този знак трябва да предизвика Вашето специално внимание при работа с продукта.



1.3 Символи в зависимост от продукта

1.3.1 Символи върху продукта

Върху продукта се използват следните символи:

	Клас на защита II (двойна изолация)
	Сервизен индикатор

1.4 Информация за продукта

HILTI Продуктите са предназначени за професионални потребители и могат да бъдат обслужвани, поддържани в изправност и ремонтирани само от оторизиран компетентен персонал. Този персонал трябва да бъде специално инструктиран за възможните опасности. Продуктът и неговите приспособления могат да бъдат опасни, ако бъдат експлоатирани неправомерно от неквалифициран персонал или ако бъдат използвани не по предназначение.

Обозначението на типа и серийният номер са отбелязани върху типовата табелка.

- ▶ Пренесете серийния номер в представената по-долу таблица. Вие се нуждаете от данните за продукта, когато се обръщате с въпроси към нашето представителство или сервизен отдел.

Данни за продукта

Ударен секач	TE 2000-AVR
Покολение	01
Сериен №	

1.5 Декларация за съответствие

Ние декларираме на собствена отговорност, че описаният тук продукт отговаря на действащите директиви и стандарти. Копие на Декларацията за съответствие ще намерите в края на настоящата документация.

Тук се съхранява Техническата документация:

Hilti Entwicklungsgesellschaft mbH | Zulassung Geräte | Hiltistraße 6 | 86916 Kaufering, DE

2 Безопасност

2.1 Общи указания за безопасност при електроинструменти

⚠ ПРЕДУПРЕЖДЕНИЕ Прочетете всички указания за безопасност и инструкции. Неспазването на приведените по-долу указания за безопасност и инструкции може да причини електрически удар, пожар и/или тежки наранявания.

Съхранявайте всички указания за безопасност и инструкции за бъдещи справки.

Безопасност на работното място

- ▶ **Поддържайте работното си място чисто и добре осветено.** Безпорядъкът или недостатъчното осветление в работната зона могат да доведат до злополуки.
- ▶ **Не работете с електроинструмента във взривоопасна среда, където има горими течности, газове или прахообразни вещества.** В електроинструментите се отделят искри, които могат да възпламенят прахообразни вещества или пари.
- ▶ **Дръжте деца и странични лица на безопасно разстояние, докато работите с електроинструмента.** Ако вниманието Ви бъде отклонено, може да загубите контрол върху уреда.

Безопасност при работа с електроинструменти

- ▶ **Съединителният щепсел на електроинструмента трябва да бъде подходящ за контакта. В никакъв случай не се допуска изменение на конструкцията на щепсела. Когато работите със заземени електроинструменти, не използвайте адаптери за щепсела.** Ползването на оригинални щепсели и подходящи контакти намалява риска от електрически удар.
- ▶ **Избягвайте допира на тялото Ви до заземени повърхности, като тръби, отоплителни уреди, печки и хладилници.** Рискът от електрически удар се увеличава, когато тялото Ви е заземено.
- ▶ **Предпазвайте електроинструментите от дъжд или влага.** Проникването на вода в електроинструмента повишава опасността от електрически удар.
- ▶ **Не използвайте кабела за непривични цели, като носене на електроинструмента, окачване или издърпване на щепсела от контакта. Предпазвайте кабела от нагряване, масла, остри**



ръбове или движещи се части на уреда. Повредени или усукани кабели увеличават риска от електрически удар.

- ▶ **Когато работите с електроинструмент на открито, използвайте само удължителни кабели, които са подходящи и за работа навън.** Използването на удължителен кабел, предназначен за работа на открито, намалява риска от електрически удар.
- ▶ **Ако не можете да избегнете работа с електроинструмента във влажна среда, използвайте ключ с вградена дефектнотокова защита.** Използването на ключ с вградена дефектнотокова защита намалява риска от електрически удар.

Безопасен начин на работа

- ▶ **Бъдете концентрирани, следете внимателно действията си и постъпвайте разумно при работа с електроинструменти.** Не използвайте електроинструмент, когато сте уморени или се намирате под въздействие на наркотици, алкохол или медикаменти. Само един момент на невнимание при използването на електроинструмента може да доведе до сериозни наранявания.
- ▶ **Носете лични предпазни средства и работете винаги със защитни очила.** Носенето на лични предпазни средства, като прахова маска, обезопасени обувки със стабилен грайфер, защитна каска или антифони, според вида и употребата на електроинструмента, намалява риска от наранявания.
- ▶ **Избягвайте неволно включване на електроинструмента. Уверете се, че електроинструментът е изключен, преди да го свържете към електрозахранването, преди да го вдигнете или пренасяте.** Ако при носене на електроинструмента държите пръста си върху пусковия прекъсвач или ако свържете включения уред към електрозахранването, съществува опасност от злополука.
- ▶ **Преди да включите електроинструмента, се уверете, че сте отстранили от него всички регулиращи инструменти или гаечни ключове.** Инструмент или ключ, който се намира на въртящо се зveno, може да причини наранявания.
- ▶ **Избягвайте неудобните положения на тялото. Работете при стабилно положение на тялото и пазете равновесие във всеки един момент.** Така ще можете да контролирате електроинструмента по-добре, ако възникнат неочаквани ситуации.
- ▶ **Носете подходящо облекло. Не носете широки и дълги дрехи или украшения. Дръжте косата си, дрехите си и ръкавиците си на безопасно разстояние от въртящи се части.** Широките дрехи, украшенията или дългите коси могат да бъдат захванати и увлечени от въртящи се части.
- ▶ **Ако е възможно да се монтира съоръжения за събиране и изсмукване на прах, се уверете, че те са включени и се използват правилно.** Използването на прахоуловител може да намали породените от прахове опасности.

Използване и обслужване на електроинструмента

- ▶ **Не претоварвайте уреда.** Използвайте електроинструмента само съобразно неговото предназначение. Ще работите по-добре и по-безопасно, ако използвате подходящия електроинструмент в посочения диапазон на мощност.
- ▶ **Не използвайте електроинструмент, чийто ключ е повреден.** Електроинструмент, който не може повече да бъде включван или изключван, е опасен и трябва да бъде ремонтиран.
- ▶ **Преди да промените настройките на уреда и да замените приспособленията, или ако не използвате уреда продължително време, изключвайте щепсела от контакта.** Тази предпазна мярка предотвратява опасността от задействане на електроинструмента по невнимание.
- ▶ **Съхранявайте неизползвани в момента електроинструменти на места, които са извън досега на деца.** Не допускайте уредът да бъде използван от лица, които не са запознати с него или не са прочели настоящите инструкции. Когато са в ръцете на неопитни потребители, електроинструментите могат да бъдат опасни.
- ▶ **Отнасяйте се към електроинструментите грижливо.** Проверявайте дали подвижните елементи функционират безупречно и не заклинват, дали има счупени или повредени части, които нарушават функциите на електроинструмента. Преди да използвате уреда, дайте повредените части на ремонт. Много от злополуките се дължат на недобре поддържани електроинструменти.
- ▶ **Поддържайте режещите инструменти винаги добре заточени и чисти.** Добре поддържаните режещи инструменти с остри ръбове заклинват по-рядко и се водят по-леко.
- ▶ **Използвайте електроинструменти, принадлежности, сменяеми инструменти и т.н. съобразно настоящите инструкции.** Съобразявайте се и с конкретните работни условия и с дейностите, които трябва да бъдат извършвани. Употребата на електроинструменти за цели, различни от предвидените от производителя, може да доведе до опасни ситуации.

Сервизиране

- ▶ **Ремонтът на Вашия електроинструмент трябва да се извършва само от квалифицирани специалисти и само с оригинални резервни части.** По този начин се гарантира съхранение на безопасността на електроинструмента.



2.2 Указания за безопасност за чукове

- ▶ **Носете антифони.** Въздействието на шума може да доведе до загуба на слуха.
- ▶ **Използвайте доставените заедно с уреда допълнителни ръкохватки.** Загубата на контрол може да доведе до наранявания.
- ▶ **Дръжте уреда за изолираните повърхности за хващане, когато извършвате работи, при които сменяемият инструмент може да попадне на скрита токопроводимост или на собствения си мрежов кабел.** Контактът с тоководещи проводници може да постави под напрежение металните части на уреда и да доведе до електрически удар.

2.3 Допълнителни указания за безопасност за ударен секач

Безопасен начин на работа

- ▶ Използвайте продукта и принадлежностите само в технически изправно състояние.
- ▶ Никога не извършвайте манипулации или промени по продукта или принадлежностите.
- ▶ При къртене на тавани, стени и подове внимавайте стойката Ви да бъде безопасна и стабилна. Внезапният пробив може да наруши равновесието Ви!
- ▶ При пробиване на проходване отвори обезопасете областта на срещуположната страна на извършваните дейности. Отделящите се отломки може да изпаднат навън и / или надолу и да наранят други хора.
- ▶ При експлоатация на продукта Вие и намиращите се в близост хора носете подходящи защитни очила, защитна каска, антифони и лека маска за дихателна защита.
- ▶ При смяната на инструменти носете защитни ръкавици. Допирът до сменяемия инструмент може да доведе до порезни рани и изгаряния.
- ▶ Използвайте защита за очите. Отломките от материала могат да наранят тялото и очите.
- ▶ При шлайфане, обработване с шкурка, рязане и пробиване се образува прах, който може да съдържа опасни химикали. Някои примери са: олово или боя, базирана на олово; тухли, бетон и други продукти за зидария, естествен камък и други силикатосъдържащи продукти; определени дървета, като дъб, бук и химически обработена дървесина; азбест или азбестосъдържащи материали. Определете експозицията на оператора и страничните наблюдатели според класа на опасност на материалите, върху които се работи. Вземете необходимите мерки, за да поддържате експозицията на безопасно ниво, като напр. използване на система за събиране на прах или носене на подходяща дихателна защита. Общите мерки за намаляване на експозицията включват:
 - ▶ Работете в добре проветриво помещение,
 - ▶ Избягвайте продължителен контакт с прах,
 - ▶ Почиствайте праха от лицето и тялото,
 - ▶ Носете защитно облекло и измивайте откритите места с вода и със сапун.
- ▶ Правете често работни паузи и упражнения за подобряване на кръвообращението в пръстите Ви. При продължителна работа вибрациите могат да предизвикат нарушения на кръвоносните съдове или нервната система в областта на пръстите, ръцете или китките.

Електрическа безопасност

- ▶ Преди началото на работния процес проверете работната зона за скрити електрически проводници, газо- и водопроводи. Външните метални части на продукта могат да предизвикат електрически удар или експлозия, ако сте повредили електрически кабел, газо- или водопроводна тръба.

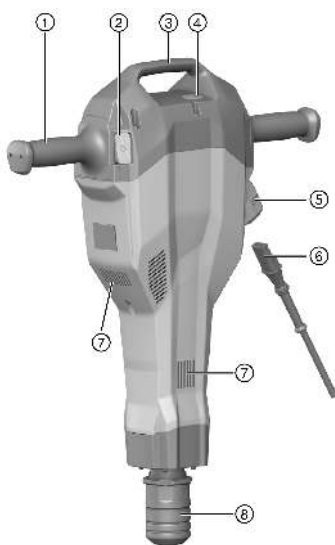
Внимателно боравене и употреба на електроинструменти

- ▶ Преди да поставите продукта настрана, изчакайте, докато престане да работи.



3 Описание

3.1 Преглед TE 2000-AVR 1



- ① Ръкохватка
- ② Включвател/изключвател
- ③ Носеща дръжка
- ④ Сервизен индикатор
- ⑤ Щепсел за мрежов кабел
- ⑥ Сменяем мрежов кабел
- ⑦ Вентилационни отвори
- ⑧ Патронник

3.2 Преглед на транспортната количка 2

- ① Дръжка
- ② Фиксираща скоба
- ③ Държач за консумативи (секач)
- ④ Колела
- ⑤ Обезопасяване на колело (шайба, шплинт)
- ⑥ Дорник за машина

3.3 Употреба по предназначение

Описаният продукт представлява ударен секач с ръчно задвижване. Той е предназначен за къртенето на бетон, зидария и асфалт. Той може да бъде използван също и за трамбоване и изкопаване. Експлоатацията може да се извършва само при посочените върху типовата табелка мрежово напрежение и мрежова честота.

3.4 Предвиждано неправилно използване

- Уредът може да се използва само в сухи помещения.
- Не използвайте уреда на места, където има опасност от пожар и експлозия.
- Застрашаващи здравето материали (напр. азбест) не трябва да бъдат обработвани.

3.5 Active Vibration Reduction

Продуктът е оборудван с Active Vibration Reduction (AVR) система, която осезаемо намалява вибрациите.

3.6 Сервизен индикатор

Ударният секач е оборудван със сервизен индикатор със светлинен сигнал.

Състояние	Значение
Сервизният индикатор свети в червено.	Достигнат е моментът за сервизно обслужване. Предавайте продукта своевременно в сервиз на Hilti , за да бъде винаги в готовност за работа. Повреди по уреда.



Състояние	Значение
Сервизният индикатор мига в червено.	Защита от прегряване Електрозахранването е с твърде високо напрежение.

3.7 Обем на доставката

ударен секач, сменяем мрежов кабел, Ръководство за експлоатация, смазки. Транспортната количка се предлага като принадлежност.

Други системни продукти, разрешени за Вашия продукт, ще намерите във Вашия Център на Hilti или онлайн на: www.hilti.group

4 Технически данни

4.1 Ударен секач



Номинално напрежение, номинален ток, честота и номинална консумация ще намерите на специфичната за Вашата страна типова табелка.

При работа с генератор или трансформатор мощността им на отдаване трябва да бъде най-малко двойно по-висока от номиналната консумация, посочена на типовата табелка на уреда. Работното напрежение на трансформатора или генератора по всяко време трябва да бъде в рамките на +5 % и -15 % от номиналното напрежение на уреда.

	TE 2000-AVR
Тегло в съответствие с EPTA-Procedure 01	14,5 кг
Брой удари	30 Гц
Клас на защита	II

4.2 Информация за шума и стойности на вибрациите съгласно EN 60745

Посочените в настоящите инструкции стойности на звуковото налягане и на вибрациите са били измерени в съответствие със стандартизиран метод на измерване и могат да бъдат използвани при сравняването на електроинструменти. Те са подходящи и за предварителна оценка на натоварването от трептения. Посочените данни представят основните приложения на електроинструмента. Ако обаче електроинструментът се използва за други приложения, с различни сменяеми инструменти или при недостатъчна поддръжка, в данните може да има отклонения. Това може значително да повиши натоварването от трептения през целия период на експлоатация. За точна преценка на натоварването от трептения трябва да се вземат предвид и периодите, в които уредът е изключен или работи, но не е в реална експлоатация. Това може значително да намали натоварването от трептения през целия период на експлоатация. Определете допълнителни мерки за безопасност с цел защита на работещия срещу въздействието на звука и/или вибрациите, като например: поддръжка на електроинструмент и сменяеми инструменти, поддръжане на топли ръце, организация на работните процеси.

Стойности на шумовите емисии

Измерено ниво на звукова мощност (L_{WA})	97 дБ(A)
Гарантирано ниво на звукова мощност ($L_{WA,d}$)	100 дБ(A)
Отклонение при ниво на звукова мощност (K_{WA})	3 дБ(A)
Емисионно ниво на звуково налягане (L_{pA})	77 дБ(A)
Отклонение при ниво на звуково налягане (K_{pA})	3 дБ(A)

Стойности на вибрациите

Къртене (a_h, C_{heq})	4,8 м/с ²
Отклонение (K)	1,5 м/с ²



5 Експлоатация

5.1 Подготовка на работата

ПРЕДПАЗЛИВОСТ

Опасност от нараняване! Неволно включване на продукта.

- ▶ Извадете мрежовия щепсел, преди да предприемете действия по настройките на уреда или смяна на принадлежностите.

Съблюдавайте указанията за безопасност и предупреждение в настоящата документация и върху продукта.

5.1.1 Свързване на мрежов кабел към уреда



Разглобяемото електрическо щепселно съединение може да бъде свързано с продукта само когато е в чисто, сухо и свободно от електрическо напрежение състояние. Връзката е кодирана.

1. Извадете мрежовия кабел от транспортния кашон.
2. Вкарайте щепселното съединение в уреда, докато блокировката се застопори с ясно щракване.
3. Включете мрежовия щепсел в контакта.

5.1.2 Поставяне на сменяем инструмент

1. Издърпайте мрежовия щепсел от контакта.
2. Смажете леко опашката за захващане на сменяемия инструмент.
 - ▶ Използвайте само оригинална смазка на **Hilti**. Неправилната смазка може да причини повреди по уреда.
3. Поставете сменяемия инструмент в патронника и га завъртете с минимална сила на натиск, докато се застопори с ясно щракване.
4. Проверете безопасното застопоряване на инструмента, като го издърпате.

5.1.3 Изваждане на сменяем инструмент

ПРЕДПАЗЛИВОСТ

Опасност от нараняване! Сменяемият инструмент може да бъде горещ и/или да има остри ръбове.

- ▶ Носете защитни ръкавици при подмяната на сменяемия инструмент.
- ▶ Никога не поставяйте горещ сменяем инструмент върху горими основи.

1. Издърпайте мрежовия щепсел от контакта.
2. Издърпайте блокировката на инструмента назад в крайна позиция.
3. Извадете сменяемия инструмент.

5.2 Работа

ПРЕДУПРЕЖДЕНИЕ

Опасност от електрически удар! Липсващите заземяващи проводници и прекъсвачи с дефектнотокова защита могат да доведат до тежки наранявания и изгаряния.

- ▶ Уверете се, че в електрическия проводник за строителни обекти, захранван от мрежа или генератор, винаги са налични и свързани заземяващ проводник и прекъсвач с дефектнотокова защита.
- ▶ Не работете с какъвто и да е продукт без тези мерки за безопасност.

ПРЕДУПРЕЖДЕНИЕ

Опасност поради повредени кабели! Ако по време на работа се повреди мрежовият или удължителният кабел, не трябва да допирате кабела. Извадете мрежовия щепсел от контакта.

- ▶ Проверявайте редовно захранващия кабел на уреда и при повреда се обърнете към оторизиран специалист за подмяна.

Изисквайте разрешение от ръководството на обекта за извършване на работите!



5.2.1 Къртене

1. Включете мрежовия щепсел в контакта.
2. Поставете секача в желаната позиция.
3. Натиснете включвателя/ изключвателя.



Работа при ниски температури:

Уредът изисква минимална работна температура, за да заработи ударният механизъм. За да достигнете тази температура, притиснете уреда за кратко време към пода и го оставете да поработи на празен ход. Ако се налага, повторете тази процедура, докато ударният механизъм заработи.

5.2.2 Изключване

1. Натиснете включвателя/ изключвателя.
2. Издърпайте мрежовия щепсел от контакта.

5.2.3 Указания за работа



Секачът може да бъде позициониран в 6 различни позиции (на стъпки през 60°). По този начин можете винаги да работите с плоски и фасонни секачи в съответната оптимална работна позиция.

- ▶ Поставете секача на около 80-100 мм (3 1/8" - 4") от ръба.
- ▶ При работа с арматурна стомана винаги насочвайте секача към ръба на материала, а не към арматурната стомана.
- ▶ Започнете процеса на къртене под ъгъл от 70° до 80° спрямо бетонната повърхност и насочете върха към ръба. След това увеличете ъгъла на 90° и откъртете материала.
- ▶ Завъртайте секача редовно, тъй като равномерното износване подпомага процеса на самонатоване.
- ▶ Твърде малката сила на натиск води до отскачане на секача. Твърде голямата сила на натиск води до намаляване на мощността на къртене.

6 Опция транспортна количка

6.1 Транспорт

Транспортната количка осигурява безопасно транспортиране на ударния секач.

- Осигурете стабилно положение на транспортната количка.
- Поставете уреда върху предвидения за целта дорник за машината и по време на транспортиране винаги го подсигуривайте чрез държачката скоба.
- Пъхнете секачите в предвидения за целта държач, докато се застопорят.
- Използвайте безопасни транспортни коридори.
- Не оставайте транспортната количка върху наклонени плоскости.

7 Обслужване и поддръжка



ПРЕДУПРЕЖДЕНИЕ

Опасност от електрически удар! Обслужването и поддръжката с поставен мрежов щепсел могат да причинят тежки наранявания и изгаряния.

- ▶ Преди всяка дейност по обслужване и поддръжка винаги изваждайте мрежовия щепсел!

Обслужване

- Отстранявайте внимателно напластените замърсявания.
- Почиствайте внимателно вентилационните отвори със суха четка.
- Почиствайте корпуса само с леко навлажнена кърпа. Не използвайте препарати за почистване със силикон, тъй като те могат да увредят пластмасовите части.




ПРЕДУПРЕЖДЕНИЕ

Опасност от електрически удар! Неправомерните ремонти по електрическата част могат да доведат до тежки наранявания и да причинят изгаряния.

- ▶ Ремонтите по електрическата част могат да се извършват само от правоспособни електроспециалисти.
- Редовно проверявайте всички видими части за наличие на повреди, а елементите за управление - за изправно функциониране.
- Не работете с продукта при наличие на повреди и/или смущения във функциите. Незабавно предавайте уреда в сервиз на **Hilti** за ремонт.
- След извършване на дейности по обслужване и поддръжка монтирайте всички защитни устройства и проверете функциите.



За безопасна работа използвайте само оригинални резервни части и консумативи. Разрешените от нас резервни части, консумативи и принадлежности за Вашия продукт ще намерите във Вашия **Hilti Store** или на: www.hilti.group.

8 Помощ при наличие на смущения

При наличие на смущения, които не са посочени в таблицата или които Вие сами не можете да отстраните, моля, обърнете се към нашия сервиз на **Hilti**.

8.1 Таблица-справочник за повреди

Смущение	Възможна причина	Решение
Уредът не се включва	Инициализирането на електрониката е в ход (до около 4 секунди след включването на щепсела)	▶ Изключете уреда и отново го включете.
	Мрежовото електрозахранване е прекъснато	▶ Включете друг електроуред, проверете функциите.
	Мрежовият кабел или щепселът са повредени	▶ Да се проверят от електроспециалист и при нужда да се подменят.
	Генератор в спящ режим	▶ Натоварете генератора с втори потребител (напр. лампа за строителна площадка). След това включете уреда и отново го изключете.
Няма удар	Уредът е твърде студен	▶ Темперирайте уреда до минимална работна температура.
	Повреда по уреда	▶ Предайте уреда в сервиз на Hilti за ремонт.
Уредът не се включва или се изключва по време на работа, а индикаторът мига в червено	Временна грешка (напр. прегряване или пренапрежение)	▶ Изключете, оставете уреда да се охлади или включете уреда към друго токозахранване.
Уредът се включва, но индикаторът свети непрекъснато в червено	Предварително предупреждение за сервиз	▶ Предайте уреда в сервиз на Hilti за сервизиране или за ремонт.
Уредът не се включва или се изключва по време на експлоатация	Удължителният кабел е твърде дълъг или с твърде малко напречно сечение	▶ Използвайте удължителен кабел с допустима дължина и достатъчно голямо напречно сечение.
	Сменяемият мрежов кабел не е свързан правилно.	▶ Свържете сменяемия мрежов кабел правилно към електроуредата.



9 Третиране на отпадъци

Уредите на Hilti са произведени в по-голямата си част от материали за многократна употреба. Предпоставка за многократното им използване е тяхното правилно разделяне. В много страни фирмата Hilti изкупува обратно Вашите употребявани уреди. Попитайте отдела на Hilti за обслужване на клиенти или Вашия търговски представител.



- ▶ Не изхвърляйте електроинструменти, електронни устройства и акумулатори в битовите отпадъци!

10 RoHS (Директива за ограничаване на употребата на опасни вещества)

Таблица с опасни вещества ще намерите на следния линк: qr.hilti.com/r6025050.

Линк към RoHS таблица ще намерите в края на настоящата документация като QR код.

11 Гаранция на производителя

- ▶ При въпроси относно гаранционните условия, моля, обърнете се към Вашия местен Hilti партньор.

Manual de utilizare original

1 Date referitoare la manual de utilizare

1.1 Referitor la acest manual de utilizare

- Citiți complet acest manual de utilizare înainte de punerea în funcțiune. Aceasta este condiția necesară pentru un lucru în siguranță și pentru o manevrare fără defecțiuni.
- Aveți în vedere indicațiile de securitate și de avertizare din acest manual de utilizare și de pe produs.
- Păstrați întotdeauna manualul de utilizare în preajma produsului și transmiteți produsul altor persoane numai împreună cu acest manual de utilizare.

1.2 Explicirea simbolurilor

1.2.1 Indicații de avertizare

Indicațiile de avertizare avertizează împotriva pericolelor care apar în lucrul cu produsul. Sunt utilizate următoarele cuvinte-semnal:



PERICOL

PERICOL !

- ▶ Pentru un pericol iminent și direct, care duce la vătămări corporale sau la accidente mortale.



ATENȚIONARE

ATENȚIONARE !

- ▶ Pentru un pericol iminent și posibil, care poate duce la vătămări corporale sau la accidente mortale.



AVERTISMENT

AVERTISMENT !

- ▶ Pentru o situație potențial periculoasă, care poate duce la vătămări corporale sau pagube materiale.

1.2.2 Simboluri în documentație

În această documentație sunt utilizate următoarele simboluri:



Citiți manualul de utilizare înainte de folosire



Indicații de folosire și alte informații utile



	Lucrul cu materiale reutilizabile
	Nu aruncați aparatele electrice și acumulatorii în containerele de gunoi menajer

1.2.3 Simboluri în imagini

Următoarele simboluri sunt utilizate în imagini:

	Aceste numere fac trimitere la imaginea respectivă de la începutul acestor instrucțiuni
	Numerotarea reflectă ordinea etapelor de lucru în imagine și poate să difere de etapele de lucru din text
	Numerele pozițiilor sunt utilizate în figura Vedere generală și fac trimitere la numerele din legendă în paragraful Vedere generală a produsului
	Acest semn are rolul de a stimula o atenție deosebită din partea dumneavoastră în lucrul cu produsul.

1.3 Simboluri în funcție de produs

1.3.1 Simboluri pe produs

Pe produs sunt utilizate următoarele simboluri:

	Clasa de protecție II (cu izolație dublă)
	Indicator de Service

1.4 Informații despre produs

Produsele sunt destinate utilizatorilor profesioniști, iar operarea cu acestea, întreținerea și repararea lor sunt activități permise numai personalului autorizat și instruit. Acest personal trebuie să fie instruit în mod special cu privire la potențialele pericole. Produsul și mijloacele sale auxiliare pot genera pericole dacă sunt utilizate necorespunzător sau folosite inadecvat destinației de către personal neinstruit. Inducativul de model și numărul de serie sunt indicate pe plăcuța de identificare.

- ▶ Transcrieți numărul de serie în tabelul următor. Datele despre produs vă sunt necesare în cazul solicitărilor de informații la reprezentanța noastră sau la centrul de service.

Date despre produs

Ciocan de dăltuire	TE 2000-AVR
Generația	01
Număr de serie	

1.5 Declarație de conformitate

Declarăm pe propria răspundere că produsul descris aici este conform cu directivele și normele în vigoare. O imagine a declarației de conformitate găsiți la finalul acestei documentații.

Documentațiile tehnice sunt stocate aici:

Hilti Entwicklungsgesellschaft mbH | Zulassung Geräte | Hiltistraße 6 | 86916 Kaufering, DE

2 Securitate

2.1 Instrucțiuni de ordin general privind securitatea și protecția muncii pentru sculele electrice

⚠ ATENȚIONARE Citiți toate instrucțiunile de protecție a muncii și instrucțiunile de lucru. Neglijențele în respectarea instrucțiunilor de protecție a muncii și a instrucțiunilor de lucru pot provoca electrocutări, incendii și/ sau accidentări grave.

Păstrați toate instrucțiunile de protecție a muncii și instrucțiunile de lucru pentru consultare în viitor.

Securitatea în locul de muncă

- ▶ **Mențineți curățenia și un iluminat bun în zona de lucru.** Dezordinea sau iluminatul insuficient în zona de lucru pot constitui surse de accidente.



- ▶ **Nu lucrați cu scula electrică în medii cu pericol de explozie, în care sunt prezente lichide, gaze sau pulberi inflamabile.** Sculele electrice generează scânteii care pot aprinde pulberile sau vaporii.
- ▶ **Nu permiteți accesul copiilor și al altor persoane în zona de lucru pe parcursul utilizării sculei electrice.** În cazul distragerii atenției, puteți pierde controlul asupra mașinii.

Securitatea electrică

- ▶ **Fișa de racord a sculei electrice trebuie să se potrivească cu priza de alimentare. Orice gen de modificare a fișei este interzis. Nu folosiți niciun tip de fișe adaptoare împreună cu scule electrice având împământare de protecție.** Fișele nemodificate și prizele adecvate diminuează riscul de electrocutare.
- ▶ **Evitați contactul corpului cu suprafețele legate la pământ, cum ar fi țevile, sistemele de încălzire, plitele și frigiderele.** Există un risc major de electrocutare atunci când corpul se află în contact cu obiecte legate la pământ.
- ▶ **Feriți sculele electrice de influența ploii și umidității.** Pătrunderea apei în scula electrică crește riscul de electrocutare.
- ▶ **Nu utilizați cablul în scopuri pentru care nu este destinat, de exemplu pentru a transporta scula electrică, a suspenda scula electrică sau pentru a trage fișa din priza de alimentare. Feriți cablul de influențele căldurii, uleiului, muchiilor ascuțite sau componentelor mobile ale mașinii.** Cablurile deteriorate sau înfășurate majorează riscul de electrocutare.
- ▶ **Dacă lucrați cu o sculă electrică în aer liber, utilizați numai cabluri prelungitoare care sunt adecvate și pentru folosirea în exterior.** Folosirea cablurilor prelungitoare adecvate lucrului în aer liber diminuează riscul de electrocutare.
- ▶ **Dacă punerea în exploatare a sculei electrice într-un mediu cu umiditate nu se poate evita, utilizați un întrerupător automat de protecție diferențial.** Utilizarea unui întrerupător automat de protecție diferențial diminuează riscul de electrocutare.

Securitatea persoanelor

- ▶ **Procedați cu atenție, concentrați-vă la ceea ce faceți și lucrați în mod rațional atunci când manevrați o sculă electrică. Nu folosiți nicio sculă electrică dacă sunteți obosit sau dacă vă aflați sub influența drogurilor, alcoolului sau medicamentelor.** Un moment de neatenție în folosirea sculei electrice poate duce la accidentări serioase.
- ▶ **Purtați echipament personal de protecție și, întotdeauna, ochelari de protecție.** Folosirea echipamentelor personale de protecție, ca de ex. masca anti-praf, încălțămîntea antiderapantă, cască de protecție sau căștile antifonice, în funcție de tipul sculei electrice și de natura aplicației de lucru, duce la diminuarea riscului de accidentare.
- ▶ **Împiedicați pornirea involuntară a mașinii. Asigurați-vă că scula electrică este deconectată, înainte de a o racorda la alimentarea electrică, de a o lua din locul de lucru sau de a o transporta.** Situațiile în care transportați scula electrică ținând degetul pe întrerupător sau racordați mașina în stare pornită la alimentarea electrică pot duce la accidente.
- ▶ **Înainte de a porni scula electrică, îndepărtați uneltele de reglaj sau cheile fixe.** Un accesoriu de lucru sau o cheie fixă, aflate într-o componentă rotativă a mașinii, pot provoca vătămări corporale.
- ▶ **Evitați o poziție anormală a corpului. Asigurați-vă o poziție stabilă și păstrați-vă întotdeauna echilibrul.** În acest fel, veți putea controla mai bine scula electrică în situații neașteptate.
- ▶ **Purtați îmbrăcăminte de lucru adecvată. Nu purtați haine largi sau bijuterii. Țineți părul, îmbrăcămîntea și mănușile departe de componentele aflate în mișcare.** Îmbrăcămîntea largă, bijuteriile sau părul lung pot fi prinse de piesele aflate în mișcare.
- ▶ **Dacă există posibilitatea montării unor accesorii de aspirare și capture a prafului, asigurați-vă că acestea sunt racordate și folosite corect.** Utilizarea unui sistem de aspirare a prafului poate diminua pericolul provocat de praf.

Utilizarea și manevrarea sculei electrice

- ▶ **Nu suprasolicitați mașina. Folosiți scula electrică special destinată lucrării dumneavoastră.** Cu scula electrică adecvată, lucrați mai bine și mai sigur în domeniul de putere specificat.
- ▶ **Nu folosiți nicio sculă electrică având întrerupătorul defect.** O sculă electrică ce nu mai permite pornirea sau oprirea sa este periculoasă și trebuie reparată.
- ▶ **Scoteți fișa din priza de alimentare înainte de a efectua reglaje ale mașinii, schimbări de accesorii sau așezarea mașinii în poziție de repaus.** Această măsură de precauție reduce riscul unei porniri involuntare a sculei electrice.
- ▶ **Păstrați sculele electrice în locuri inaccesibile copiilor, atunci când nu le utilizați. Nu permiteți folosirea mașinii de către persoane care nu sunt familiarizate cu aceasta sau care nu au citit instrucțiunile de față.** Sculele electrice sunt periculoase atunci când sunt folosite de persoane fără experiență.



- ▶ **Îngrijii sculele electrice cu multă atenție. Controlați funcționarea impecabilă a componentelor mobile și verificați dacă acestea nu se blochează, dacă există piese sparte sau care prezintă deteriorări de natură să influențeze negativ funcționarea sculei electrice. Dispuneți repararea pieselor deteriorate înainte de punerea în exploatare a mașinii.** Multe accidente se produc din cauza întreținerii defectuoase a sculelor electrice.
- ▶ **Păstrați accesoriile așchietoare bine ascuțite și curate.** Accesoriile așchietoare întreținute atent, cu muchii așchietoare bine ascuțite se blochează mai greu și pot fi conduse mai ușor.
- ▶ **Utilizați scula electrică, accesoriile, dispozitivele de lucru etc. corespunzător acestor instrucțiuni. Țineți seama de condițiile de lucru și de activitatea care urmează a fi desfășurată.** Folosirea unor scule electrice destinate altor aplicații de lucru decât cele prevăzute poate conduce la situații periculoase.

Service

- ▶ **Încredințați repararea sculei electrice a dumneavoastră numai personalului calificat de specialitate și numai în condițiile folosirii pieselor de schimb originale.** În acest fel, este garantată menținerea siguranței de exploatare a sculei electrice.

2.2 Instrucțiuni de protecție a muncii pentru ciocan

- ▶ **Purtați căști antifonice.** Efectele zgomotului pot conduce la pierderea auzului.
- ▶ **Folosiți mânerul suplimentare livrate cu mașina.** Pierderea controlului poate duce la accidentări.
- ▶ **Țineți mașina de suprafețele izolate ale mânerelor, dacă executați lucrări în care dispozitivul de lucru poate întâlni conductori electrici ascunși sau propriul cablu de rețea.** Contactul cu un conductor parcurs de curent poate pune sub tensiune și piesele metalice ale mașinii și poate duce la electrocutări.

2.3 Instrucțiuni suplimentare de protecție a muncii pentru ciocanul de dăltuire

Securitatea persoanelor

- ▶ Folosiți produsul și accesoriile numai în stare tehnică impecabilă.
- ▶ Nu efectuați niciodată intervenții neautorizate sau modificări asupra produsului sau accesoriilor.
- ▶ La dăltuirea în planșee, pereți și pardoseli, acordați atenție stabilității și securității. O străpungere bruscă vă poate scoate din starea de echilibru!
- ▶ La execuția lucrărilor de străpungere, asigurați zona de pe partea opusă lucrării. Fragmentele demolate pot ieși și / sau cădea și pot vătăma alte persoane.
- ▶ Pe parcursul utilizării, dumneavoastră și persoanele din apropiere purtați ochelari de protecție, cască de protecție, căști antifonice și o mască ușoară de protecție respiratorie adecvate.
- ▶ Purtați mănuși de protecție la schimbarea accesoriilor de lucru. Atingerea dispozitivului de lucru poate duce la vătămări prin tăiere și arsuri.
- ▶ Utilizați o apărătoare pentru ochi. Materialul sub formă de așchii poate produce vătămări ale corpului și ochilor.
- ▶ Praful format în lucrările de șlefuire, șmirgheluire, tăiere și găurire poate conține substanțe chimice periculoase. Câteva exemple sunt: Plumb sau vopsele pe bază de plumb; Cărmămidă, beton și alte produse de zidărie, piatră naturală și alte produse care conțin siliciu; Anumite tipuri de lemn, cum sunt stejarul, fagul și lemnul tratat chimic; Azbest sau materiale care conțin azbest. Determinați expunerea operatorului și persoanelor din preajmă prin clasa de pericolozitate a materialelor la care se lucrează. Întreprindeți măsurile necesare pentru a menține valorile de expunerea la un nivel sigur, ca de ex. utilizarea unui sistem de colectare a prafului sau purtarea unei măști de protecție respiratorie adecvate. Din măsurile generale pentru diminuarea expunerii fac parte:
 - ▶ Lucrul într-un spațiu bine aerisit,
 - ▶ Evitarea contactului îndelungat cu praful,
 - ▶ Deviarea prafului din zona feței și corpului,
 - ▶ Purtarea îmbrăcămintii de protecție și spălarea zonelor expuse cu apă și săpun.
- ▶ Faceți frecvent pauze și exerciții pentru îmbunătățirea circulației sanguine în degetele dumneavoastră. În cazul lucrărilor lungi, din cauza vibrațiilor intense sunt posibile tulburări la nivelul vaselor sanguine sau al sistemului nervos în degete, mâini sau articulațiile mâinilor.

Securitatea electrică

- ▶ Verificați înainte de începerea lucrului dacă în zona de lucru există conductori electrici, conducte de gaz și țevi de apă acoperite. Piesele metalice aflate în contact exterior cu produsul pot cauza o electrocutare sau o explozie, dacă deteriorați un conductor electric, o conductă de gaz sau o țevă de apă.

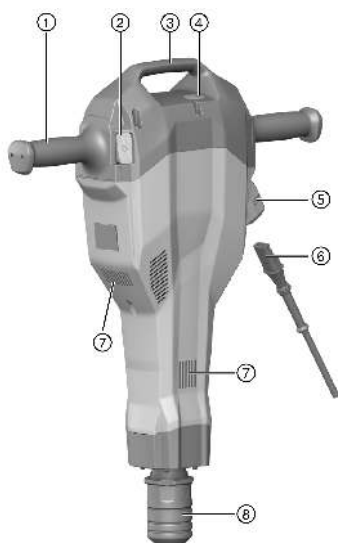


Manevrarea și folosirea cu precauție a sculelor electrice

- ▶ Așteptați până când produsul a ajuns în stare de repaus, înainte de a-l depune.

3 Descriere

3.1 Vedere generală TE 2000-AVR 1



- ① Mâner
- ② Comutator de pornire/ oprire
- ③ Mâner de transport
- ④ Indicator de Service
- ⑤ Fișa cablului de rețea
- ⑥ Cablu de rețea cu conector
- ⑦ Fante de aerisire
- ⑧ Mandrina

3.2 Vedere generală a căruciorului de transport 2

- ① Mâner
- ② Cadru opritor
- ③ Suport pentru materialul consumabil (daltă)
- ④ Roți
- ⑤ Siguranță de roată (șaisă, șplint)
- ⑥ Dorn de preluare a aparatului

3.3 Utilizarea conformă cu destinația

Produsul descris este un ciocan de dăltuire cu dirijare manuală. El este destinat dăltuirii în beton, zidărie și asfalt. Poate fi folosit și pentru bătătorie și săpare.

Punerea în exploatare este permisă numai la tensiunea și frecvența rețelei, indicate pe plăcuța de identificare.

3.4 Utilizare eronată previzibilă

- Punerea în exploatare a aparatului este permisă numai în medii uscate.
- Nu folosiți aparatul în locurile unde există pericol de incendii și de explozie.
- Este interzisă prelucrarea materialelor de lucru nocive pentru sănătate (de ex. azbestul).

3.5 Active Vibration Reduction

Produsul este echipat cu un sistem Active Vibration Reduction (AVR) care reduce sesizabil vibrațiile.

3.6 Indicator de Service

Ciocanul de dăltuire este dotat cu un indicator de service cu semnal luminos.



Starea	Semnificație
Indicatorul de service se aprinde în roșu.	S-a atins valoarea timpului de funcționare pentru o lucrare de servisare. Aduceți produsul la timp la centrul de service Hilti , astfel încât el să fie întotdeauna pregătit de funcționare. Deteriorări la aparat.
Indicatorul de service se aprinde intermitent în roșu.	Protecția la supraîncălzire Tensiunea de alimentare electrică este prea ridicată.

3.7 Setul de livrare

Ciocan de dăltuire, cablu de rețea detașabil, manual de utilizare, unsoare. Căruciorul de transport este oferit ca accesoriu.

Alte produse din sistem, avizate pentru produsul dumneavoastră, găsiți la centrul dumneavoastră **Hilti** sau online la: www.hilti.group

4 Date tehnice

4.1 Ciocan de dăltuire

Tensiunea nominală, curentul nominal, frecvența și/ sau puterea nominală consumată sunt prezentate pe plăcuța de identificare specifică țării.

La punerea în exploatare cu un generator sau transformator, puterea debitată a acestora trebuie să fie cel puțin dublă față de puterea nominală consumată indicată pe plăcuța de identificare a aparatului. Tensiunea de lucru a transformatorului sau a generatorului trebuie să fie situată în orice moment într-un interval de +5 % până la -15 % din tensiunea nominală a aparatului.

	TE 2000-AVR
Greutate conform EPTA-Procedure 01	14,5 kg
Frecvența de percuție	30 Hz
Clasa de protecție	II

4.2 Datele privind zgomotul și valorile vibrațiilor conform EN 60745

Valorile presiunii acustice și ale vibrațiilor indicate în aceste instrucțiuni au fost măsurate corespunzător unui procedeu standardizat de măsură și pot fi utilizate pentru compararea reciprocă a sculelor electrice. Ele sunt adecvate și pentru o apreciere provizorie a valorilor de expunere. Datele indicate se referă la aplicațiile principale de lucru ale sculei electrice. Firește că, dacă scula electrică este utilizată pentru alte aplicații de lucru cu dispozitive de lucru neprevăzute sau cu o întreținere insuficientă, datele pot să difere. Acest lucru poate ridica în mod considerabil valorile de expunere pe întreaga durată de lucru. Pentru o apreciere exactă a valorilor de expunere, trebuie să se ia în calcul și timpii în care aparatul este deconectat sau în care el funcționează, dar nu execută efectiv nicio activitate. Acest lucru poate reduce în mod considerabil valorile de expunere pe întreaga durată de lucru. Stabiliți măsuri de securitate suplimentare pentru protecția operatorului față de efectele sonore și ale vibrațiilor, ca de exemplu: întreținerea sculei electrice și a dispozitivelor de lucru, menținerea mâinilor în stare caldă, organizarea proceselor de lucru.

Valorile emisiei de zgomot

Nivelul puterii acustice măsurat (L_{WA})	97 dB(A)
Nivelul puterii acustice garantat (L_{WAd})	100 dB(A)
Insecuritatea pentru nivelul puterii acustice (K_{WA})	3 dB(A)
Nivelul presiunii acustice emise (L_{pA})	77 dB(A)
Insecuritatea pentru nivelul presiunii acustice (K_{pA})	3 dB(A)

Valori ale vibrațiilor

Dăltuire ($a_{h, Cheq}$)	4,8 m/s ²
Insecuritatea (K)	1,5 m/s ²



5 Modul de utilizare

5.1 Pregătirea lucrului

AVERTISMENT

Pericol de accidentare! Pornire involuntară a produsului.

- ▶ Trageți fișa de rețea din priză, înainte de executarea unor reglaje la mașină sau de a schimba accesorii.

Aveți în vedere indicațiile de securitate și de avertizare din această documentație și de pe produs.

5.1.1 Racordarea cablului de rețea la aparat



Conectorul detașabil are voie să fie conectat cu produsul numai în stare curată, uscată și fără tensiune. Conexiunea este codată.

1. Scoateți cablul de rețea din cutia de transport.
2. Introduceți conectorul mecanic în aparat, până când opritorul se înclichetează cu zgomotul caracteristic.
3. Introduceți fișa de rețea în priză.

5.1.2 Introducerea dispozitivului de lucru

1. Scoateți fișa de rețea din priză.
2. Gresați cu puțină unsoare coada de fixare a dispozitivului de lucru.
 - ▶ Utilizați numai unsoare originală de la **Hilti**. Un unsoare greșită poate cauza deteriorări la mașină.
3. Introduceți dispozitivul de lucru în mandrină și rotiți-l cu o ușoară presiune de apăsare, până când se înclichetează cu zgomotul caracteristic.
4. Verificați blocarea sigură, trăgând de accesoriul de lucru.

5.1.3 Extragerea dispozitivului de lucru

AVERTISMENT

Pericol de accidentare! Dispozitivul de lucru poate fi fierbinte și/ sau ascuțit.

- ▶ Purtați mănuși de protecție la schimbarea dispozitivului de lucru.
- ▶ Nu așezați niciodată dispozitivul de lucru fierbinte pe o suprafață-suport inflamabilă.

1. Scoateți fișa de rețea din priză.
2. Trageți înapoi închizătorul mandrinei până la opritor.
3. Extrageți dispozitivul de lucru.

5.2 Lucrări

ATENȚIONARE

Pericol de electrocutare! Lipsa conductorului de pământare și a întrerupătorului automat de protecție diferențial poate duce la accidentări grave și arsuri.

- ▶ Controlați la alimentarea electrică al șantierului dacă de la rețea sau de la generator există și este recordat întotdeauna conductorul de pământare și întrerupătorul automat de protecție diferențial.
- ▶ Fără aceste măsuri de securitate nu puneți niciun produs în funcțiune.

ATENȚIONARE

Pericol în caz de deteriorare a cablului! Dacă, în timpul lucrului, cablul de rețea sau cablul prelungitor suferă deteriorări, atingerea acestora este interzisă. Scoateți fișa de rețea din priză.

- ▶ Controlați cu regularitate cablul de legătură al mașinii; în cazul deteriorării acestuia, adresați-vă unui specialist autorizat în vederea înlocuirii.

Încredințați tot setul de lucrări spre aprobarea conducerii șantierului!

5.2.1 Dăltuire

1. Introduceți fișa de rețea în priză.
2. Așezați dalta în poziția dorită.



3. Apăsăți comutatorul de pornire/ oprire.



Lucrările la temperaturi joase:

aparatul necesită atingerea unei temperaturi minime de lucru, până când mecanismul de percuție intră în funcțiune. Pentru a o atinge, așezați scurt aparatul pe suportul de bază și lăsați-l să funcționeze în regim de mers în gol. Dacă este necesar, repetați acest procedeu, până când mecanismul de percuție începe să lucreze.

5.2.2 Deconectarea

1. Apăsăți comutatorul de pornire/ oprire.
2. Scoateți fișa de rețea din priză.

5.2.3 Indicații de lucru



Delta poate fi așezată în 6 poziții diverse (în pași de 60°). Astfel, cu dălțile plate și profilate se poate lucra întotdeauna în poziția de lucru optimă.

- ▶ Așezați delta în poziție de lucru la aproximativ 80-100 mm (3 1/8" - 4") de muchie.
- ▶ În cazul armăturilor metalice, conduceți delta întotdeauna spre marginea materialului, nu spre armătura metalică.
- ▶ Începeți procesul de dăltuire într-un unghi de 70° până la 80° față de suprafața din beton și orientați vârful spre margine. Modificați apoi unghiul în direcția 90° și îndepărtați materialul prin rupere.
- ▶ Rotiți regulat delta, deoarece o uzură uniformă ajută autoascutirea.
- ▶ O presiune de apăsare prea mică poate face delta să sară. O presiune de apăsare prea mare produce o diminuare a puterii de dăltuire.

6 Opțiunea cărucior de transport

6.1 Transportul

Căruciorul de transport asigură un transport fără pericole al ciocanului de dăltuire.

- Asigurați o poziție stabilă a căruciorului de transport.
- Așezați aparatul pe domul de preluare a aparatului prevăzut special și asigurați-l întotdeauna pe parcursul transportului cu jugul de reținere.
- Introduceți delta în suportul prevăzut până când se fixează.
- Acordați atenție siguranței pe căile de transport.
- Nu opriți căruciorul de transport pe suprafețe înclinate.

7 Îngrijirea și întreținerea



ATENȚIONARE

Pericol de electrocutare! Îngrijirea și întreținerea cu fișa de rețea introdusă pot produce accidentări grave și arsuri.

- ▶ Înaintea tuturor activităților de îngrijire și lucrărilor de întreținere, scoateți întotdeauna fișa de rețea!

Îngrijirea

- Îndepărtați cu precauție murdăria aderentă.
- Curățați fantele de aerisire cu multă atenție, folosind o perie uscată.
- carcasa numai cu o cârpă ușor umezită. Nu utilizați produse de îngrijire care conțin silicon, deoarece acestea pot ataca piesele din plastic.

Întreținerea



ATENȚIONARE

Pericol de electrocutare! Reparațiile executate impropriu la componentele electrice pot duce la accidentări grave și la arsuri.

- ▶ Efectuarea de reparații la părțile electrice este permisă numai electricienilor autorizați.



- Verificați regulat la toate piesele vizibile dacă există deteriorări și funcționare impecabilă a elementelor de comandă.
- În caz de deteriorări și/ sau disfuncționalități, nu puneți produsul în exploatare. Dispuneți imediat repararea la centrul de service **Hilti**.
- După lucrările de îngrijire și întreținere atașați toate dispozitivele de protecție și verificați funcționarea.



Pentru o exploatare sigură utilizați numai piese de schimb și materiale consumabile originale. Piese de schimb, materiale consumabile și accesorii avizate de noi pentru produs găsiți la centrul dumneavoastră **Hilti Store** sau la: www.hilti.group.

8 Asistență în caz de avarii

În cazul avariilor care nu sunt prezentate în acest tabel sau pe care nu le puteți remedia prin mijloace proprii, vă rugăm să vă adresați centrul nostru de service **Hilti**.

8.1 Tabelul defecțiunilor

Avarie	Cauza posibilă	Soluție
Aparatul nu pornește	Inițializarea blocului electronic în curs (până la aprox. 4 secunde începând de la introducerea fișei)	► Deconectați și reconectați aparatul.
	Alimentarea electrică de la rețea întreruptă	► Introduceți un alt aparat electric, verificați funcționarea.
	Cablul de rețea sau fișa defecte	► Încredințați verificarea unui specialist electrician și înlocuiți, dacă este cazul.
	Generator cu Sleep Mode	► Solicitați generatorul cu un al doilea consumator (de ex. lampă de șantier). Apoi conectați și deconectați din nou aparatul.
Lipsa percuției	Aparatul este prea rece	► Aduceți aparatul la temperatura minimă de lucru.
	Deteriorări la aparat	► Dispuneți repararea aparatului la centrul de service Hilti .
Aparatul nu pornește sau se deconectează pe parcursul exploatării și indicația se aprinde intermitent în roșu	Defecțiuni temporară (de ex. supraîncălzire sau supratensiune)	► Deconectați, lăsați aparatul să se răcească sau racordați aparatul la altă sursă de alimentare electrică.
Aparatul funcționează, dar indicația este aprinsă permanent în roșu	Preavertizare de service	► Dispuneți efectuarea lucrărilor de service sau de reparație de către centrul de service Hilti .
Aparatul nu pornește sau se deconectează pe parcursul exploatării	Cablul prelungitor prea lung sau cu secțiune prea redusă	► Utilizați un cablu prelungitor cu lungime admisibilă și cu secțiune suficientă.
	Cablul de rețea cu conector cu este introdus corect.	► Racordați corect cablul de rețea cu conector la aparatul electric.

9 Dezafectarea și evacuarea ca deșeurii

Mașinile **Hilti** sunt fabricate într-o proporție mare din materiale reutilizabile. Condiția necesară pentru reciclare este separarea corectă a materialelor. În multe țări, **Hilti** preia mașinile dumneavoastră vechi pentru revalorificare. Solicitați relații la centrul pentru clienți **Hilti** sau la consilierul dumneavoastră de vânzări.



- Nu aruncați sculele electrice, aparatele electronice și acumulatorii în containerele de gunoi menajer!



10 RoHS (directiva privind limitarea utilizării substanțelor periculoase)

Sub link-ul următor găsiți tabelul substanțelor periculoase: qr.hilti.com/r6025050.

Un link referitor la tabelul RoHS găsiți la finalul acestei documentații sub formă de cod QR.

11 Garanția producătorului

- ▶ Pentru relații suplimentare referitoare la condițiile de garanție legală, vă rugăm să vă adresați partenerului dumneavoastră local **Hilti**.

Πρωτότυπες οδηγίες χρήσης**1 Στοιχεία για τις οδηγίες χρήσης****1.1 Σχετικά με τις παρούσες οδηγίες χρήσης**

- Πριν από την πρώτη θέση σε λειτουργία διαβάστε αυτές τις οδηγίες χρήσης. Αποτελεί προϋπόθεση για ασφαλή εργασία και απρόσκοπτο χειρισμό.
- Προσέξτε τις υποδείξεις ασφαλείας και προειδοποίησης στις παρούσες οδηγίες χρήσης και στο προϊόν.
- Φυλάξτε τις οδηγίες χρήσης πάντα στο προϊόν και δίνετε το προϊόν σε άλλα πρόσωπα μόνο μαζί με αυτές τις οδηγίες.

1.2 Επεξήγηση συμβόλων**1.2.1 Υποδείξεις προειδοποίησης**

Οι υποδείξεις προειδοποίησης προειδοποιούν από κινδύνους κατά την εργασία με το προϊόν. Χρησιμοποιούνται οι ακόλουθες λέξεις επισήμανσης:

 ΚΙΝΔΥΝΟΣ**ΚΙΝΔΥΝΟΣ !**

- ▶ Για μια άμεσα επικίνδυνη κατάσταση, που οδηγεί σε σοβαρό ή θανατηφόρο τραυματισμό.

 ΠΡΟΕΙΔΟΠΟΙΗΣΗ**ΠΡΟΕΙΔΟΠΟΙΗΣΗ !**





- ▶ Για μια πιθανά επικίνδυνη κατάσταση, που μπορεί να οδηγήσει σε σοβαρό ή θανατηφόρο τραυματισμό.

 ΠΡΟΣΟΧΗ**ΠΡΟΣΟΧΗ !**

- ▶ Για μια πιθανόν επικίνδυνη κατάσταση, που ενδέχεται να οδηγήσει σε τραυματισμούς ή υλικές ζημιές.

1.2.2 Σύμβολα στην τεκμηρίωση

Στην παρούσα τεκμηρίωση χρησιμοποιούνται τα ακόλουθα σύμβολα:

	Πριν από τη χρήση διαβάστε τις οδηγίες χρήσης
	Υποδείξεις χρήσης και άλλες χρήσιμες πληροφορίες
	Χειρισμός ανακυκλώσιμων υλικών
	Μην πετάτε τα ηλεκτρικά εργαλεία και τις μπαταρίες στον κάδο οικιακών απορριμμάτων

1.2.3 Σύμβολα σε εικόνες

Στις εικόνες χρησιμοποιούνται τα ακόλουθα σύμβολα:

- | | |
|----------|---|
| 2 | Αυτοί οι αριθμοί παραπέμπουν στην εκάστοτε εικόνα στην αρχή αυτών των οδηγιών |
|----------|---|



3	H αρίθμηση δείχνει τη σειρά των βημάτων εργασίας στην εικόνα και ενδέχεται να διαφέρει από τα βήματα εργασίας στο κείμενο
	Οι αριθμοί θέσης χρησιμοποιούνται στην εικόνα Επισκόπηση και παραπέμπουν στους αριθμούς του υπομνήματος στην ενότητα Συνοπτική παρουσίαση προϊόντος
	Αυτό το σύμβολο έχει σκοπό να επιστήση ιδιαίτερα την προσοχή σας κατά την εργασία με το προϊόν.

1.3 Σύμβολα ανάλογα με το προϊόν

1.3.1 Σύμβολα στο προϊόν

Στο προϊόν χρησιμοποιούνται τα ακόλουθα σύμβολα:

	Κατηγορία προστασίας II (διπλής μόνωσης)
	Ένδειξη σέρβις

1.4 Πληροφορίες προϊόντος

Τα προϊόντα της **HILTI** προορίζονται για τον επαγγελματία χρήστη και ο χειρισμός, η συντήρηση και η επισκευή τους επιτρέπεται μόνο από εξουσιοδοτημένο, ενημερωμένο προσωπικό. Το προσωπικό αυτό πρέπει να έχει ενημερωθεί ειδικά για τους κινδύνους που ενδέχεται να παρουσιαστούν. Από το προϊόν και τα βοηθητικά του μέσα ενδέχεται να προκληθούν κίνδυνοι, όταν ο χειρισμός τους γίνεται με ακατάλληλο τρόπο από μη εκπαιδευμένο προσωπικό ή όταν δεν χρησιμοποιούνται με κατάλληλο τρόπο.

H περιγραφή τύπου και ο αριθμός σειράς αναγράφονται στην πινακίδα τύπου.

- ▶ Αντιγράψτε τον αριθμό σειράς στον ακόλουθο πίνακα. Θα χρειαστείτε τα στοιχεία προϊόντος για ερωτήματα προς την αντιπροσωπεία μας ή το σέρβις μας.

Στοιχεία προϊόντος

Σκαπτικό	TE 2000-AVR
Γενιά	01
Αρ. σειράς	

1.5 Δήλωση συμμόρφωσης

Δηλώνουμε ως μόνοι υπεύθυνοι, ότι το προϊόν που περιγράφεται εδώ συμφωνεί με τις ισχύουσες οδηγίες και τα ισχύοντα πρότυπα. Ένα αντίγραφο της δήλωσης συμμόρφωσης υπάρχει στο τέλος αυτής της τεκμηρίωσης.

Τα έγγραφα τεχνικής τεκμηρίωσης υπάρχουν εδώ:

HilTI Entwicklungsgesellschaft mbH | Zulassung Geräte | Hiltistraße 6 | 86916 Kaufering, DE

2 Ασφάλεια

2.1 Γενικές υποδείξεις για την ασφάλεια για ηλεκτρικά εργαλεία

⚠ ΠΡΟΕΙΔΟΠΟΙΗΣΗ Διαβάστε όλες τις υποδείξεις για την ασφάλεια και τις οδηγίες. Η παράβλεψη των υποδείξεων ασφαλείας και των οδηγιών μπορεί να προκαλέσει ηλεκτροπληξία, πυρκαγιά και/ή σοβαρούς τραυματισμούς.

Φυλάξτε όλες τις υποδείξεις για την ασφάλεια και τις οδηγίες για μελλοντική χρήση.

Ασφάλεια χώρου εργασίας

- ▶ Διατηρείτε το χώρο εργασίας σας καθαρό και με καλό φωτισμό. Η αταξία στο χώρο εργασίας και οι μη φωτισμένες περιοχές μπορεί να οδηγήσουν σε ατυχήματα.
- ▶ Μην εργάζεστε με το ηλεκτρικό εργαλείο σε περιβάλλον επικίνδυνο για εκρήξεις, στο οποίο υπάρχουν εύφλεκτα υγρά, αέρια ή σκόνη. Από τα ηλεκτρικά εργαλεία δημιουργούνται σπινθήρες, οι οποίοι μπορεί να αναφλέξουν τη σκόνη ή τις αναθυμιάσεις.
- ▶ Κρατήστε μακριά τα παιδιά και άλλα πρόσωπα κατά τη χρήση του ηλεκτρικού εργαλείου. Εάν σας αποσπάσουν την προσοχή, μπορεί να χάσετε τον έλεγχο του εργαλείου.

Ηλεκτρική ασφάλεια

- ▶ Το φως σύνδεσης του ηλεκτρικού εργαλείου πρέπει να ταιριάζει στην πρίζα. Δεν επιτρέπεται σε καμία περίπτωση η μετατροπή του φως. Μην χρησιμοποιείτε αντάπτορες φως μαζί με γειωμένα ηλεκτρικά εργαλεία. Τα φως που δεν έχουν υποστεί μετατροπές και οι κατάλληλες πρίζες μειώνουν τον κίνδυνο ηλεκτροπληξίας.



- ▶ **Αποφεύγετε την επαφή του σώματος με γειωμένες επιφάνειες, όπως σωλήνες, καλοριφέρ, ηλεκτρικές κουζίνες και ψυγεία.** Υπάρχει αυξημένος κίνδυνος ηλεκτροπληξίας, όταν το σώμα σας είναι γειωμένο.
- ▶ **Μην εκθέτετε τα ηλεκτρικά εργαλεία σε βροχή ή σε υγρασία.** Η εισχώρηση νερού στο ηλεκτρικό εργαλείο αυξάνει τον κίνδυνο ηλεκτροπληξίας.
- ▶ **Μην χρησιμοποιείτε το καλώδιο για να μεταφέρετε ή να αναρτήσετε το ηλεκτρικό εργαλείο ή για να τραβήξετε το φως από την πρίζα.** Κρατάτε το καλώδιο μακριά από υψηλές θερμοκρασίες, λάδια, αιχμηρές ακμές ή περιστρεφόμενα μέρη του εργαλείου. Τα ελαττωματικά ή τα περιστραμμένα καλώδια αυξάνουν τον κίνδυνο ηλεκτροπληξίας.
- ▶ **Όταν εργάζεστε με το ηλεκτρικό εργαλείο σε υπαίθριους χώρους, χρησιμοποιείτε μόνο καλώδια προέκτασης (μπαλαντζές), που είναι κατάλληλα για χρήση σε εξωτερικούς χώρους.** Η χρήση ενός καλωδίου προέκτασης κατάλληλου για χρήση σε υπαίθριους χώρους μειώνει τον κίνδυνο ηλεκτροπληξίας.
- ▶ **Εάν δεν μπορεί να αποφευχθεί η λειτουργία του ηλεκτρικού εργαλείου σε περιβάλλον με υγρασία, χρησιμοποιήστε αυτόματο ρελέ.** Η χρήση ενός αυτόματου ρελέ μειώνει τον κίνδυνο ηλεκτροπληξίας.

Ασφάλεια προσώπων

- ▶ **Να είσατε πάντα προσεκτικοί, να προσέχετε τι κάνετε και να εργάζεστε με το ηλεκτρικό εργαλείο με περίσκεψη.** Μην χρησιμοποιείτε ηλεκτρικά εργαλεία, όταν είστε κουρασμένοι ή όταν βρίσκεστε υπό την επήρεια ναρκωτικών ουσιών, οινοπνεύματος ή φαρμάκων. Μία στιγμή απροσεξίας κατά τη χρήση του ηλεκτρικού εργαλείου μπορεί να οδηγήσει σε σοβαρούς τραυματισμούς.
- ▶ **Φοράτε προσωπικό εξοπλισμό προστασίας και πάντα προστατευτικά γυαλιά.** Φορώντας προσωπικό εξοπλισμό προστασίας, όπως μάσκα προστασίας από τη σκόνη, αντιολισθητικά υποδήματα ασφαλείας, προστατευτικό κράνος ή αυτοσπίδες, ανάλογα με το είδος και τη χρήση του ηλεκτρικού εργαλείου, μειώνεται ο κίνδυνος τραυματισμών.
- ▶ **Αποφεύγετε την ακούσια θέση σε λειτουργία του εργαλείου.** Βεβαιωθείτε ότι είναι απενεργοποιημένο το ηλεκτρικό εργαλείο, πριν το συνδέσετε στην τροφοδοσία ρεύματος, πριν το πιάσετε ή το μεταφέρετε. Εάν μεταφέροντας το ηλεκτρικό εργαλείο έχετε το δάκτυλό σας στον διακόπτη ή συνδέσετε το εργαλείο στο ρεύμα ενώ ο διακόπτης είναι στο ON, μπορεί να προκληθούν ατυχήματα.
- ▶ **Απομακρύνετε τα εργαλεία ρύθμισης ή τα κλειδιά από το ηλεκτρικό εργαλείο, πριν το θέσετε σε λειτουργία.** Ένα εργαλείο ή κλειδί που βρίσκεται σε κάποιο περιστρεφόμενο εξάρτημα του ηλεκτρικού εργαλείου, μπορεί να προκαλέσει τραυματισμούς.
- ▶ **Αποφύγετε τις αφύσικες στάσεις του σώματος.** Φροντίστε για την ασφαλή στήριξη του σώματός σας και διατηρείτε πάντα την ισορροπία σας. Έτσι μπορείτε να ελέγχετε καλύτερα το ηλεκτρικό εργαλείο σε μη αναμενόμενες καταστάσεις.
- ▶ **Φοράτε κατάλληλα ρούχα.** Μην φοράτε φαρδιά ρούχα ή κοσμήματα. Κρατάτε τα μαλλιά, τα ρούχα και τα γάντια μακριά από περιστρεφόμενα εξαρτήματα. Τα φαρδιά ρούχα, τα κοσμήματα ή τα μακριά μαλλιά μπορεί να παγιδευτούν από περιστρεφόμενα εξαρτήματα.
- ▶ **Εάν υπάρχει η δυνατότητα σύνδεσης συστημάτων αναρρόφησης και συλλογής σκόνης, βεβαιωθείτε ότι είναι συνδεδεμένα και ότι χρησιμοποιούνται σωστά.** Η χρήση συστήματος αναρρόφησης σκόνης μπορεί να μειώσει τους κινδύνους που προέρχονται από τη σκόνη.

Χρήση και αντιμετώπιση του ηλεκτρικού εργαλείου

- ▶ **Μην υπερφορτίζετε το εργαλείο.** Χρησιμοποιείτε για την εργασία σας το ηλεκτρικό εργαλείο που προορίζεται για αυτήν. Με το κατάλληλο ηλεκτρικό εργαλείο εργάζεστε καλύτερα και με μεγαλύτερη ασφάλεια στην αναφερόμενη περιοχή ισχύος.
- ▶ **Μην χρησιμοποιείτε ποτέ ένα ηλεκτρικό εργαλείο, ο διακόπτης του οποίου είναι χαλασμένος.** Ένα ηλεκτρικό εργαλείο το οποίο δεν μπορεί να θεθεί πλέον σε λειτουργία ή εκτός λειτουργίας είναι επικίνδυνο και πρέπει να επισκευαστεί.
- ▶ **Αποσυνδέστε το φως από την πρίζα πριν διεξάγετε κάποια ρύθμιση στο εργαλείο, αντικαταστήσετε κάποιο αξεσουάρ ή αποθηκεύσετε το εργαλείο.** Αυτό το προληπτικό μέτρο ασφαλείας αποτρέπει την ακούσια εκκίνηση του ηλεκτρικού εργαλείου.
- ▶ **Φυλάτε τα ηλεκτρικά εργαλεία που δεν χρησιμοποιείτε μακριά από παιδιά.** Μην αφήνετε να χρησιμοποιήσουν το εργαλείο άτομα που δεν είναι εξοικειωμένα με αυτό ή που δεν έχουν διαβάσει τις οδηγίες χρήσης. Τα ηλεκτρικά εργαλεία είναι επικίνδυνα, όταν χρησιμοποιούνται από άπειρα πρόσωπα.
- ▶ **Φροντίστε σχολαστικά τα ηλεκτρικά εργαλεία.** Ελέγχετε, εάν τα κινούμενα μέρη λειτουργούν άσπογα και δεν μπλοκάρουν, εάν έχουν σπάσει κάποια εξαρτήματα ή έχουν υποστεί τέτοια ζημιά ώστε να επηρεάζεται αρνητικά η λειτουργία του ηλεκτρικού εργαλείου. Δώστε τα χαλασμένα εξαρτήματα για επισκευή πριν χρησιμοποιήσετε ξανά το εργαλείο. Πολλά ατυχήματα οφείλονται σε κακά συντηρημένα ηλεκτρικά εργαλεία.
- ▶ **Διατηρείτε τα εξαρτήματα κοπής αιχμηρά και καθαρά.** Τα σχολαστικά συντηρημένα εξαρτήματα κοπής με αιχμηρές ακμές κολλάνε σπανιότερα και καθοδηγούνται με μεγαλύτερη ευκολία.



- ▶ Χρησιμοποιείτε το ηλεκτρικό εργαλείο, τα αξεσουάρ, τα εργαλεία ρύθμισης κτλ. σύμφωνα με τις παρούσες οδηγίες. Λαμβάνετε ταυτόχρονα υπόψη τις συνθήκες εργασίας και την προς εκτέλεση εργασία. Η χρήση ηλεκτρικών εργαλείων για εργασίες διαφορετικές από τις προβλεπόμενες μπορεί να οδηγήσει σε επικίνδυνες καταστάσεις.

Σέρβις

- ▶ Αναθέτετε την επισκευή του ηλεκτρικού εργαλείου μόνο σε κατάλληλο εξειδικευμένο προσωπικό με χρήση μόνο γνήσιων ανταλλακτικών. Με αυτόν τον τρόπο διασφαλίζεται ότι θα διατηρηθεί η ασφάλεια του ηλεκτρικού εργαλείου.

2.2 Υποδείξεις ασφαλείας για δράπανα

- ▶ **Φοράτε ωτοασπίδες.** Η επίδραση του θορύβου μπορεί να προκαλέσει απώλεια ακοής.
- ▶ Χρησιμοποιείτε τις πρόσθετες χειρολαβές που παραλάβατε μαζί με το εργαλείο. Η απώλεια του ελέγχου μπορεί να προκαλέσει τραυματισμούς.
- ▶ **Κρατάτε το εργαλείο από τις μονωμένες επιφάνειες συγκράτησης, όταν εκτελείτε εργασίες κατά τις οποίες το εξάρτημα που χρησιμοποιείτε ενδέχεται να έρθει σε επαφή με καλυμμένα ηλεκτρικά καλώδια ή με το δικό του καλώδιο τροφοδοσίας.** Η επαφή με καλώδιο που βρίσκεται υπό τάση μπορεί να θέσει υπό τάση ακόμη και τα μεταλλικά μέρη του εργαλείου και να προκαλέσει ηλεκτροπληξία.

2.3 Πρόσθετες υποδείξεις για την ασφάλεια - Σκαπτικό

Ασφάλεια προσώπων

- ▶ Χρησιμοποιείτε το προϊόν και τα αξεσουάρ μόνο σε τεχνικά άψογη κατάσταση.
- ▶ Μην πραγματοποιείτε ποτέ παραποιήσεις ή μετατροπές στο προϊόν ή σε αξεσουάρ.
- ▶ Φροντίστε κατά τη σμίλευση τοίχων, οροφών και δαπέδων για μια ασφαλή και καλή ευστάθεια. Από μια ξαφνική διαμπερή διάτρηση μπορεί να χάσετε την ισορροπία σας!
- ▶ Στις εργασίες διαμπερούς διάτρησης απομονώστε την περιοχή που βρίσκεται πίσω από το σημείο που εργάζεστε. Μπορεί να πέσουν κομμάτια και να τραυματίσουν άλλα άτομα.
- ▶ Εσείς και τα πρόσωπα που βρίσκονται κοντά φοράτε κατά τη χρήση κατάλληλα προστατευτικά γυαλιά, ένα προστατευτικό κράνος, ωτοασπίδες και ελαφριά μάσκα αναπνοής.
- ▶ Φοράτε προστατευτικά γάντια κατά την αντικατάσταση εξαρτημάτων. Η επαφή με το εξάρτημα μπορεί να προκαλέσει τραυματισμό από κοπή και εγκαύματα.
- ▶ Χρησιμοποιείτε προστατευτικά γυαλιά. Τα θραύσματα του υλικού μπορεί να προκαλέσουν τραυματισμούς στο σώμα και στα μάτια.
- ▶ Η σκόνη, η οποία σχηματίζεται κατά τη λείανση, το γυαλοχαρτάρισμα, την κοπή και τη διάτρηση ενδέχεται να περιέχει επικίνδυνες χημικές ουσίες. Ορισμένα παραδείγματα είναι: Μόλυβδος ή χρώματα με βάση μόλυβδο, Τούβλα, μπετόν και άλλα προϊόντα τοιχοποιίας, φυσικές πέτρες και άλλα προϊόντα που περιέχουν πυρίτιο, Συγκεκριμένα ξύλα, όπως δρυς, οξιά και χημικά επεξεργασμένα ξύλα, Αμιάντος ή υλικά που περιέχουν αμίαντο. Προσδιορίστε την έκθεση του χειριστή και των παρακείμενων προσώπων από την κατηγορία κινδύνου των υλικών, με τα οποία εργάζεστε. Λάβετε τα αναγκαία μέτρα για τη διατήρηση της έκθεσης σε ένα ασφαλές επίπεδο, όπως π.χ. χρησιμοποιώντας ένα σύστημα συλλογής σκόνης ή μια κατάλληλη μάσκα προστασίας της αναπνοής. Στα γενικά μέτρα για τη μείωση της έκθεσης ανήκουν τα εξής:
 - ▶ Εργασία σε μια περιοχή με καλό αερισμό,
 - ▶ Αποφυγή παρατεταμένης επαφής με σκόνη,
 - ▶ Καθοδήγηση σκόνης μακριά από το πρόσωπο και το σώμα,
 - ▶ Χρήση προστατευτικής ένδυσης και πλύσιμο των εκτεθειμένων περιοχών με νερό και σαπούνι.
- ▶ Κάνετε συχνά διαλείμματα και ασκήσεις για καλύτερη αιμάτωση των δακτύλων σας. Σε παρατεταμένη εργασία ενδέχεται να προκληθούν από έντονους κραδασμούς προβλήματα σε αιμοφόρα αγγεία ή στο νευρικό σύστημα στα δάχτυλα, στα χέρια ή στις αρθρώσεις των χεριών.

Ηλεκτρική ασφάλεια

- ▶ Ελέγξτε την περιοχή εργασίας πριν από την έναρξη της εργασίας για καλυμμένα ηλεκτρικά καλώδια, σωλήνες αερίου και ύδρευσης. Από εξωτερικά μεταλλικά μέρη στο προϊόν μπορεί να προκληθεί ηλεκτροπληξία, ή έκρηξη, εάν κατά λάθος προκαλέσετε ζημιά σε ηλεκτρικό καλώδιο, σε σωλήνα αερίου ή σωλήνα νερού.

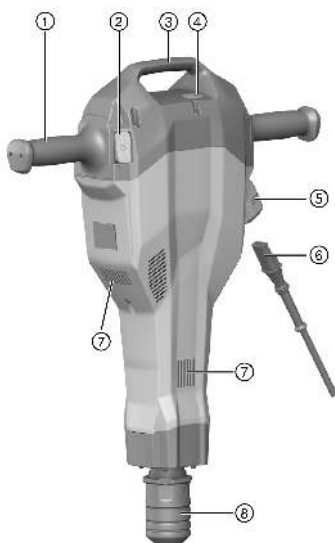
Επιμελής χειρισμός και χρήση ηλεκτρικών εργαλείων

- ▶ Περιμένετε μέχρι να σταματήσει το προϊόν, πριν το αποθέσετε.



3 Περιγραφή

3.1 Επισκόπηση TE 2000-AVR 1



- ① Χειρολαβή
- ② Διακόπτης on/off
- ③ Λαβή μεταφοράς
- ④ Ένδειξη σέρβις
- ⑤ Φις καλωδίου τροφοδοσίας
- ⑥ Αφαιρούμενο καλώδιο τροφοδοσίας
- ⑦ Σχιμαές αερισμού
- ⑧ Τσοκ

3.2 Επισκόπηση τροχήλατης βάσης μεταφοράς 2

- ① Χειρολαβή
- ② Έλασμα ασφάλισης
- ③ Βάση για αναλώσιμα (καλέμι)
- ④ Ρόδες
- ⑤ Ασφάλεια ρόδας (ροδέλα, διχαλωτή ασφάλεια)
- ⑥ Υποδοχή μηχανής

3.3 Κατάλληλη χρήση

Το περιγραφόμενο προϊόν είναι ένα καθοδηγούμενο με το χέρι σκαπτικό. Προορίζεται για σμίλευση μεπτόν, τοιχοποιίας και ασφάλτου. Μπορεί επίσης να χρησιμοποιηθεί για συμπίεση και σκάψιμο. Επιτρέπεται να λειτουργεί μόνο με την ονομαστική τάση και συχνότητα τροφοδοσίας που αναφέρεται στην πινακίδα τύπου.

3.4 Αναμενόμενη λανθασμένη χρήση

- Το εργαλείο επιτρέπεται να χρησιμοποιείται μόνο σε στεγνό περιβάλλον.
- Μην χρησιμοποιείτε το εργαλείο, όπου υπάρχει κίνδυνος πυρκαγιάς και εκρήξεων.
- Δεν επιτρέπεται η επεξεργασία επιβλαβών για την υγεία υλικών (π.χ. αμίαντος).

3.5 Active Vibration Reduction

Το προϊόν είναι εξοπλισμένο με ένα σύστημα Active Vibration Reduction (AVR), το οποίο μειώνει αισθητά τις δονήσεις.

3.6 Ένδειξη σέρβις

Το σκαπτικό είναι εξοπλισμένο με μια ένδειξη σέρβις με φωτεινό σήμα.

Κατάσταση	Σημασία
Η ένδειξη σέρβις ανάβει σε κόκκινο χρώμα.	Έχει φτάσει ο χρόνος για το σέρβις. Φέρτε το προϊόν έγκαιρα στο σέρβις της Hilti , ώστε να βρίσκεται πάντα σε ετοιμότητα λειτουργίας. Ζημιές στο εργαλείο.



Κατάσταση	Σημασία
Η ένδειξη σέρβρις αναβοβλίνει σε κόκκινο χρώμα.	Προστασία υπερθέρμανσης Παροχή με πολύ υψηλή τάση.

3.7 Έκταση παράδοσης

Σκαπτικό, κουμπωτό καλώδιο τροφοδοσίας, οδηγίες χρήσης, γράσο. Η τροχήλατη βάση μεταφοράς προσφέρεται ως αξεσουάρ.

Περαισότερα, εγκεκριμένα για το προϊόν σας συστήματα θα βρείτε στο **Hilti Center** ή online στη διεύθυνση: www.hilti.group

4 Τεχνικά χαρακτηριστικά

4.1 Σκαπτικό



Για την ονομαστική τάση, το ονομαστικό ρεύμα, τη συχνότητα ή/και την ονομαστική κατανάλωση ανατρέξτε στην πινακίδα τύπου για τη χώρα σας.

Σε περίπτωση λειτουργίας σε γεννήτρια ή μετασχηματιστή, πρέπει η ισχύς να είναι τουλάχιστον διπλάσια από την αναφερόμενη στην πινακίδα τύπου της συσκευής ονομαστική κατανάλωση. Η τάση λειτουργίας του μετασχηματιστή ή της γεννήτριας πρέπει να βρίσκεται ανά πάσα στιγμή εντός του +5 % και -15 % της ονομαστικής τάσης της συσκευής.

	TE 2000-AVR
Βάρος σύμφωνα με EPTA-Procedure 01	14,5 kg
Αριθμός κρούσεων	30 Hz
Κατηγορία προστασίας	II

4.2 Πληροφορίες θορύβου και τιμές κραδασμών κατά EN 60745

Οι αναφερόμενες στις παρούσες οδηγίες τιμές ηχητικής πίεσης και κραδασμών έχουν μετρηθεί σύμφωνα με μια τυποποιημένη μέθοδο μέτρησης και μπορούν να χρησιμοποιηθούν για τη σύγκριση μεταξύ ηλεκτρικών εργαλείων. Είναι επίσης κατάλληλες για πρόχειρη εκτίμηση των εκθέσεων. Τα αναφερόμενα στοιχεία αντιπροσωπεύουν τις κύριες εφαρμογές του ηλεκτρικού εργαλείου. Εάν ωστόσο το ηλεκτρικό εργαλείο χρησιμοποιηθεί σε άλλες εφαρμογές, με διαφορετικά εξαρτήματα ή με ελλιπή συντήρηση, ενδέχεται να διαφέρουν τα στοιχεία. Το γεγονός αυτό μπορεί να αυξήσει σημαντικά τις εκθέσεις σε όλη τη διάρκεια του χρόνου εργασίας. Για μια ακριβή εκτίμηση της έκθεσης θα πρέπει να συνυπολογίζονται και οι χρόνοι, στους οποίους είναι απενεργοποιημένο το εργαλείο ή λειτουργεί μεν, αλλά δεν χρησιμοποιείται πραγματικά. Το γεγονός αυτό μπορεί να μειώσει σημαντικά τις εκθέσεις σε όλη τη διάρκεια του χρόνου εργασίας. Καθορίστε πρόσθετα μέτρα ασφαλείας για την προστασία του χρήστη από την επίδραση του θορύβου και/ή των κραδασμών, όπως για παράδειγμα: Συντήρηση ηλεκτρικού εργαλείου και εξαρτημάτων, διατήρηση χεριών σε κανονική θερμοκρασία, οργάνωση των σταδίων εργασίας.

Τιμές εκπομπής θορύβου

Στάθμη ηχητικής πίεσης υπολογισμένη (L_{WA})	97 dB(A)
Στάθμη ηχητικής πίεσης εγγυημένη ($L_{WA,d}$)	100 dB(A)
Ανακρίβεια επιπέδου στάθμης ήχου (K_{WA})	3 dB(A)
Επίπεδο ηχητικής πίεσης (L_{pA})	77 dB(A)
Ανακρίβεια επιπέδου ηχητικής πίεσης (K_{pA})	3 dB(A)

Τιμές κραδασμών

Σμίλευση ($a_{h, Cheq}$)	4,8 m/s ²
Ανακρίβεια (K)	1,5 m/s ²



5 Χειρισμός

5.1 Προετοιμασία εργασίας

ΠΡΟΣΟΧΗ

Κίνδυνος τραυματισμού! Ακούσια εκκίνηση του προϊόντος.

- ▶ Αποσυνδέστε το φικς τροφοδοσίας, πριν πραγματοποιήσετε ρυθμίσεις στο εργαλείο ή αντικαταστήσετε αξεσουάρ.

Προσέξτε τις υποδείξεις ασφαλείας και προειδοποίησης στην παρούσα τεκμηρίωση και στο προϊόν.

5.1.1 Σύνδεση καλώδιου τροφοδοσίας στο εργαλείο



Η αποσυνδεδεμένη κουμπωτή σύνδεση επιτρέπεται να συνδέεται με το προϊόν μόνο όταν είναι καθαρή, στεγνή και χωρίς τάση. Η σύνδεση είναι κωδικοποιημένη.

1. Αφαιρέστε το καλώδιο τροφοδοσίας από το χαρτοκιβώτιο μεταφοράς.
2. Εισάγετε την κουμπωτή σύνδεση στο εργαλείο, μέχρι να κουμπώσει αισθητά ο μηχανισμός ασφάλισης.
3. Συνδέστε το φικς στην πρίζα.

5.1.2 Τοποθέτηση εξαρτήματος

1. Αποσυνδέστε το φικς από την πρίζα.
2. Γρασαίστε ελαφρά την απόληξη του εξαρτήματος.
 - ▶ Χρησιμοποιείτε μόνο γνήσιο γράσο της **Hilti**. Από λάθος γράσο μπορεί να υποστεί ζημιές το εργαλείο.
3. Τοποθετήστε το εξάρτημα στο τσοκ και περιστρέψτε το πιέζοντάς το ελαφρά, μέχρι να κουμπώσει αισθητά.
4. Τραβώντας το βελόνι/καλέμι, ελέγξτε εάν έχει ασφαλίσει σωστά.

5.1.3 Αφαίρεση εξαρτήματος

ΠΡΟΣΟΧΗ

Κίνδυνος τραυματισμού! Το εξάρτημα μπορεί να καίει ή/και να είναι αιχμηρό.

- ▶ Φοράτε προστατευτικά γάντια κατά την αντικατάσταση του εξαρτήματος.
- ▶ Μην ακουμπάτε ποτέ το καυτό εξάρτημα σε εύφλεκτες επιφάνειες.

1. Αποσυνδέστε το φικς από την πρίζα.
2. Τραβήξτε προς τα πίσω τον μηχανισμό ασφάλισης εξαρτημάτων μέχρι να τερματίσει.
3. Τραβήξτε έξω το εξάρτημα.

5.2 Εργασία

ΠΡΟΕΙΔΟΠΟΙΗΣΗ

Κίνδυνος από ηλεκτροπληξία! Από την απουσία αγωγών γείωσης και ρελέ ασφαλείας ενδέχεται να προκληθούν σοβαροί τραυματισμοί και εγκαύματα.

- ▶ Βεβαιωθείτε ότι στο ηλεκτρικό καλώδιο τροφοδοσίας του εργαταξίου, είτε από το ηλεκτρικό δίκτυο είτε από γεννήτρια, υπάρχει πάντα αγωγός γείωσης και ρελέ ασφαλείας και ότι είναι συνδεδεμένα.
- ▶ Μην θέτετε κανένα προϊόν σε λειτουργία χωρίς αυτά τα μέτρα ασφαλείας.

ΠΡΟΕΙΔΟΠΟΙΗΣΗ

Κίνδυνος από καλώδια που έχουν υποστεί ζημιά! Εάν κατά την εργασία υποστεί ζημιά το καλώδιο τροφοδοσίας ή η μπαλαντέζα, δεν επιτρέπεται να ακουμπήσετε το καλώδιο. Αποσυνδέστε το φικς από την πρίζα.

- ▶ Ελέγχετε τακτικά το καλώδιο σύνδεσης του εργαλείου και, σε περίπτωση ζημιάς, αναθέστε την αντικατάστασή του σε έναν αναγνωρισμένο ειδικό.

Ζητήστε άδεια από τον μηχανικό της οικοδομής πριν από ολόκληρη την έκταση των εργασιών!

5.2.1 Σμίλευση

1. Συνδέστε το φικς στην πρίζα.



2. Τοποθετήστε το καλέμι στην επιθυμητή θέση.
3. Πατήστε το διακόπτη on/off.



Εργασία σε χαμηλές θερμοκρασίες:

Το εργαλείο απαιτεί μια ελάχιστη θερμοκρασία λειτουργίας μέχρι να λειτουργήσει ο μηχανισμός κρούσης. Για να το πετύχετε, τοποθετήστε το εργαλείο για λίγο επάνω σε μια βάση και αφήστε το να λειτουργήσει χωρίς φορτίο. Εάν χρειάζεται, επαναλάβετε αυτή τη διαδικασία μέχρι να αρχίσει να λειτουργεί ο μηχανισμός κρούσης.

5.2.2 Απενεργοποίηση

1. Πατήστε το διακόπτη on/off.
2. Αποσυνδέστε το φις από την πρίζα.

5.2.3 Οδηγίες εργασίας



Το καλέμι μπορεί να ασφαλιστεί σε 6 διαφορετικές θέσεις (σε βήματα των 60°). Με αυτόν τον τρόπο μπορείτε να εργάζεστε πάντα στην κάθε φορά βέλτιστη θέση εργασίας με επίπεδα και διαμορφωμένα καλέμια.

- ▶ Εφαρμόστε το καλέμι περίπου 80-100 mm (3 1/8" - 4") από την ακμή.
- ▶ Όταν υπάρχει οπλισμός, καθοδηγείτε το καλέμι πάντα κόντρα στην ακμή του υλικού, όχι κόντρα στον οπλισμό.
- ▶ Αρχίστε τη σμίλευση υπό γωνία 70° έως 80° προς την επιφάνεια του σκυροδέματος και στρέψτε τη μύτη προς την ακμή. Αυξήστε στη συνέχεια τη γωνία προς τις 90° και αποσπάστε το υλικό.
- ▶ Περιστρέψτε τακτικά το καλέμι, δεδομένου ότι μια ομοιόμορφη φθορά υποστηρίζει το ακόνισμα.
- ▶ Η άσκηση πολύ μικρής πίεσης προκαλεί αναπήδηση του καλεμιού. Η άσκηση πολύ υψηλής πίεσης προκαλεί μείωση της ισχύος σμίλευσης.

6 Προαιρετική τροχήλατη βάση μεταφοράς

6.1 Μεταφορά

Η τροχήλατη βάση μεταφοράς εξασφαλίζει μια ακίνδυνη μεταφορά του σκαπτικού.

- Φροντίστε ώστε να έχει καλή ευστάθεια το καρότσι μεταφοράς.
- Τοποθετήστε το εργαλείο στην προβλεπόμενη υποδοχή μηχανής και ασφαλίστε τη πάντα κατά τη μεταφορά με το έλασμα συγκράτησης.
- Τοποθετήστε τα καλέμια στο προβλεπόμενο στήριγμα μέχρι να κουμπώσουν.
- Φροντίστε να ακολουθείτε ασφαλείς δρόμους μεταφοράς.
- Μην αποθέτετε το καρότσι σε επιφάνειες με κλίση.

7 Φροντίδα και συντήρηση



ΠΡΟΕΙΔΟΠΟΙΗΣΗ

Κίνδυνος από ηλεκτροπληξία! Η φροντίδα και η συντήρηση με συνδεδεμένο το φις τροφοδοσίας ενδέχεται να προκαλέσει σοβαρούς τραυματισμούς και εγκαύματα.

- ▶ Πριν από κάθε εργασία φροντίδας και συντήρησης αποσυνδέετε πάντα το φις τροφοδοσίας!

Φροντίδα

- Απομακρύνετε προσεκτικά τους ρύπους που έχουν επικαθίσει.
- Καθαρίστε τις σχισμές αερισμού προσεκτικά με μια στεγνή βούρτσα.
- Καθαρίζετε το περιβλημά μόνο με ένα ελαφρώς βρεγμένο πανί. Μην χρησιμοποιείτε υλικά φροντίδας με περιεκτικότητα σε σιλικόνη, διότι ενδέχεται να προσβάλλουν τα πλαστικά μέρη.

Συντήρηση



ΠΡΟΕΙΔΟΠΟΙΗΣΗ

Κίνδυνος από ηλεκτροπληξία! Οι ακατάλληλες επισκευές σε ηλεκτρικά εξαρτήματα ενδέχεται να προκαλέσουν σοβαρούς τραυματισμούς και εγκαύματα.

- ▶ Επισκευές σε ηλεκτρικά μέρη επιτρέπεται να διενεργούνται μόνο από εξειδικευμένο ηλεκτρολόγο.



- Ελέγχετε τακτικά όλα τα ορατά μέρη για τυχόν ζημιές και τα στοιχειά χειρισμού ως προς την απρόσκοπτη λειτουργία.
- Σε περίπτωση ζημιών ή/και δυσλειτουργιών, μην χρησιμοποιείται το προϊόν. Αναθέστε αμέσως την επισκευή στο σέρβις της **Hilti**.
- Μετά από εργασίες φροντίδας και συντήρησης, τοποθετήστε όλα τα συστήματα προστασίας και ελέγξτε τη λειτουργία τους.



Για μια ασφαλή λειτουργία χρησιμοποιείτε μόνο γνήσια ανταλλακτικά και αναλώσιμα. Εγκεκριμένα από εμάς ανταλλακτικά, αναλώσιμα και αξεσουάρ για το προϊόν σας θα βρείτε στο πλησιέστερο **Hilti Store** ή στη διεύθυνση: www.hilti.group.

8 Βοήθεια για προβλήματα

Σε βλάβες που δεν αναφέρονται σε αυτόν τον πίνακα ή δεν μπορείτε να αποκαταστήσετε μόνοι σας, απευθυνθείτε στο σέρβις της **Hilti**.

8.1 Πίνακας βλαβών

Βλάβη	Πιθανή αιτία	Λύση
Το εργαλείο δε λειτουργεί	Καθορισμός αρχικών παραμέτρων των ηλεκτρονικών σε εξέλιξη (έως και περ. 4 δευτερόλεπτα μετά τη σύνδεση του φως)	▶ Απενεργοποιήστε και ενεργοποιήστε ξανά το εργαλείο.
	Διακοπή τροφοδοσίας ρεύματος	▶ Τοποθέτηση άλλης ηλεκτρικής συσκευής, έλεγχος λειτουργίας.
	Ελαττωματικό καλώδιο τροφοδοσίας ή φως	▶ Έλεγχος και, εάν απαιτείται, αντικατάσταση από ηλεκτρολόγο.
	Γεννήτρια με Sleep Mode	▶ Επιβαρύνετε τη γεννήτρια με έναν δεύτερο καταναλωτή (π.χ. εργοταξιακός φανός). Στη συνέχεια ενεργοποιήστε και απενεργοποιήστε ξανά το εργαλείο.
Απουσία κρούσης	Το εργαλείο είναι πολύ κρύο	▶ Φέρτε το εργαλείο στην ελάχιστη θερμοκρασία λειτουργίας.
	Ζημιές στο εργαλείο	▶ Αναθέστε την επισκευή του εργαλείου στο σέρβις της Hilti .
Το εργαλείο δεν τίθεται σε λειτουργία ή τίθεται εκτός λειτουργίας κατά τη λειτουργία και η ένδειξη αναβοσβήνει με κόκκινο χρώμα	Προσωρινό σφάλμα (π.χ. υπερθέρμανση ή υπερβολική τάση)	▶ Απενεργοποιήστε το, αφήστε το εργαλείο να κρνώσει ή συνδέστε το εργαλείο σε άλλη τροφοδοσία ρεύματος.
Το εργαλείο λειτουργεί, αλλά η ένδειξη είναι μόνιμα αναμμένη κόκκινη	Προειδοποίηση σέρβις	▶ Αναθέστε το σέρβις ή την επισκευή στο σέρβις της Hilti .
Το εργαλείο δεν τίθεται σε λειτουργία ή τίθεται εκτός λειτουργίας κατά τη λειτουργία	Η μπαλαντέζα έχει πολύ μεγάλο μήκος ή/και πολύ μικρή διατομή	▶ Χρησιμοποιήστε μπαλαντέζα με επιτρεπόμενο μήκος και επαρκή διατομή.
	Αφαιρούμενο καλώδιο τροφοδοσίας όχι σωστά συνδεδεμένο.	▶ Συνδέστε το αφαιρούμενο καλώδιο τροφοδοσίας σωστά στο ηλεκτρικό εργαλείο.

9 Διάθεση στα απορρίμματα

Τα εργαλεία της **Hilti** είναι κατασκευασμένα σε μεγάλο ποσοστό από ανακυκλώσιμα υλικά. Προϋπόθεση για την ανακύκλωσή τους είναι ο κατάλληλος διαχωρισμός των υλικών. Σε πολλές χώρες, η **Hilti** παραλαμβάνει το παλιό σας εργαλείο για ανακύκλωση. Ρωτήστε το σέρβις ή τον σύμβουλο πωλήσεων της **Hilti**.





- ▶ Μην πετάτε τα ηλεκτρικά εργαλεία, της ηλεκτρονικές συσκευές και τις επαναφορτιζόμενες μπαταρίες στον κάδο οικιακών απορριμμάτων!

10 RoHS (οδηγία για τον περιορισμό της χρήσης επικίνδυνων ουσιών)

Στον ακόλουθο σύνδεσμο θα βρείτε τον πίνακα επικίνδυνων ουσιών: qr.hilti.com/r6025050.

Στο τέλος αυτής της τεκμηρίωσης θα βρείτε ως κωδικό QR έναν σύνδεσμο για τον πίνακα RoHS.

11 Εγγύηση κατασκευαστή

- ▶ Για ερωτήσεις σχετικά με τους όρους εγγύησης απευθυνθείτε στον τοπικό συνεργάτη της **Hilti**.



1 מידע על הוראות ההפעלה

1.1 על הוראות הפעלה אלו

- קרא את הוראות ההפעלה האלה במלואן לפני השימוש הראשון. רק כך ניתן להבטיח עבודה בטוחה ונטולת תקלות.
- שים לב להוראות הבטיחות ולאזהרות שבהוראות הפעלה אלה ושעל המוצר.
- שמור את הוראות ההפעלה תמיד בצמוד למוצר, ואם אתה מעביר את המוצר לאדם אחר, צרף תמיד את הוראות ההפעלה האלה.

1.2 הסבר הסימנים

1.2.1 אזהרות

האזהרות מזהירות מפני סכנות בשימוש במוצר. במדריך זה מופיעות מילות המפתח הבאות:

סכנה ⚠️

סכנה!

⬅️ מציינת סכנה מיידית, המובילה לפציעות גוף קשות או למוות.

אזהרה ⚠️

אזהרה!

⬅️ מציינת סכנה אפשרית, שיכולה להוביל לפציעות גוף קשות או למוות.

זהירות ⚠️

זהירות!

⬅️ מציינת מצב שעלול להיות מסוכן ולהוביל לפציעות גוף או לנזקים לרכוש.

1.2.2 סמלים במסמך זה

הסמלים הבאים מופיעים בתיעוד זה:

קרא את הוראות ההפעלה לפני השימוש	
הנחיות לשימוש ומידע שימושי נוסף	
טיפול נכון בחומרים למיחזור	
אין להשליך לפסולת הביתית מכשירים חשמליים וסוללות	

1.2.3 סמלים באיורים

הסמלים הבאים משמשים באיורים:

מספרים אלה מפנים לאיור המתאים בתחילת חוברת ההוראות	
המספרים באיורים משקפים את רצף הפעולות, והם עשויים להיות שונים מרצף הפעולות המצוינות בטקסט	
מספרי הפריטים מופיעים באיור סקירה ותואמים את המספרים במקרא בפרק סקירת המוצר	
סימן זה אמור לעורר את תשומת לבך המיוחדת בעת השימוש במוצר.	

1.3 סמלים התלויים בדגם המוצר

1.3.1 סמלים על המוצר

הסמלים הבאים מופיעים על המוצר:

דירוג הגנה II (בידוד כפול)	
חיווי טיפולים	



המוצרים של מיועדים למשתמש המקצועי, ורק אנשים מורשים, שעברו הכשרה מתאימה, רשאים לתפעל, לתחזק ולתקן אותם. אנשים אלה חייבים ללמוד באופן מיוחד את הסכנות האפשריות. המוצר המתואר והעזרים שלו עלולים להיות מסוכנים כאשר אנשים שלא עברו הכשרה מתאימה משתמשים בהם באופן לא מקצועי או כאשר משתמשים בהם שלא בהתאם ליעוד. שם הדגם והמספר הסידורי מצוינים על לוחית הדגם.

רשום את המספר הסידורי בטבלה הבאה. בכל פנייה לנציגינו או למעבדת שירות יש לציין את נתוני המוצר.

נתוני המוצר

פטיש חציבה	TE 2000-AVR
דור	01
מס' סידורי	

1.5 הצהרת תאימות

אנו מצהירים באחריותנו הבלעדית כי המוצר המתואר כאן תואם את התקנות והתקנים התקפים. בסוף תיעוד זה ישנו צילום של הצהרת התאימות.

התיעוד הטכני שמור כאן:

Hilti Entwicklungsgesellschaft mbH | Zulassung Geräte | Hiltistraße 6 | 86916 Kaufering, DE

2 בטיחות
2.1 הוראות בטיחות כלליות לכלי עבודה חשמליים

⚠ אזהרה קרא את כל הוראות הבטיחות וההנחיות. אי ציות להוראות הבטיחות ולהנחיות עלול להוביל להתחשמלות, לשרפה ו/או לפציעות קשות.

שמור את כל הוראות הבטיחות וההנחיות לעיון בעתיד.

בטיחות במקום העבודה

- ◀ **שמור על אזור העבודה שלך כקי ודאג לתאורה מספקת.** חוסר סדר או תאורה לקויה במקום העבודה עלולים לגרום לתאונות.
- ◀ **אין להפעיל את כלי העבודה החשמלי בסביבה שקיימת בה סכנת פיצוץ או שיטת בה נדלים, גזים או אבק דליקים.** כלי עבודה חשמליים יוצרים ניצוצות, שעלולים להצית את האבק או האדים.
- ◀ **הרחק ילדים ואנשים אחרים מהמקום בעת עבודה עם כלי העבודה החשמלי.** הסחת הדעת עלולה לגרום לאבדן שליטה על המכשיר.

בטיחות בחשמל

- ◀ **תקע החשמל של כלי העבודה החשמלי חייב להתאים לשקע החשמל.** אסור לשנות בשום אופן את תקע החשמל. אל תשתמש בשקע מתאם בידוד עם כלי עבודה חשמליים הכוללים הגנת הארקה. שימוש בתקעים חשמליים שלא עברו שינוי שקעי חשמל מתאימים מפחית את הסיכון להתחשמלות.
- ◀ **מנע מגע של הגוף בשטחים מוארקים כגון צינורות, גופי חימום, תנורים ומקררים.** קיימת סכנה גבוהה להתחשמלות כאשר הגוף שלך מוארק.
- ◀ **הרחק כלי עבודה חשמליים מגשם או רטיבות.** חדירת מים לכלי העבודה החשמלי מגדילה את הסיכון להתחשמלות.
- ◀ **אל תשתמש בכבל החשמל למטרות שלא לשמן הוא נועד, לדוגמה: אל תרים את כלי העבודה החשמלי מהכבל ואל תנסה לנתק את התקע משקע החשמל במשיכה מהכבל.** הרחק את הכבל מחום, שמן, פינות חדות או חלקי מכשיר נעים. כבלים שניזוקו או שהסתכנו בחלקים אחרים מגדילים את הסיכון להתחשמלות.
- ◀ **כאשר אתה עובד עם כלי העבודה החשמלי בחוץ, השתמש רק בכבל מאריך המיועד לשימוש בחוץ.** שימוש בכבל מאריך המיועד לשימוש בחוץ מקטיין את הסיכון להתחשמלות.
- ◀ **אם לא ניתן להימנע משימוש בכלי העבודה החשמלי בסביבה לחה, השתמש בממסר פחת.** השימוש בממסר פחת מפחית את הסיכון להתחשמלות.

בטיחות של אנשים

- ◀ **היה ערני, שים לב למה שאתה עושה, ופעל בתבונה כאשר אתה עובד עם כלי עבודה חשמלי.** אל תפעיל כלי עבודה חשמליים כשאתה עייף או תחת השפעת סמים, אלכוהול או תרופות. די ברגע אחד של חוסר תשומת-לב בדמן השימוש בכלי העבודה החשמלי כדי לגרום פציעות קשות.
- ◀ **לבש תמיד ציוד מגן ומשקפי מגן.** לבישת ציוד מגן אישי, כגון מסכת אבק, נעלי בטיחות מונעות החלקה, קסדת מגן או מגרי שמינה - בהתאם לסוג השימוש בכלי העבודה החשמלי - מקטינה את הסיכון לפציעות.
- ◀ **מנע הפעלה בשוגג.** לפני שאתה מחבר את הכלי לחשמל, מרים או נושא את כלי העבודה החשמלי ודא שהוא כבוי. אל תחיה את אצבעך על המתג בדמן שאתה נושא את המכשיר ואל תחבר אותו לאספקת החשמל כאשר הוא מופעל, אחרת עלולות להיגרם תאונות.
- ◀ **הרחק כלי כוונון או מפתחות ברגים לפני שאתה מפעיל את כלי העבודה החשמלי.** כלי עבודה או מפתחות הנמצאים בקרבת חלקים מסתובבים עלולים לגרום פציעות.



- ◀ הימנע מתכונות גוף לא נכונות. עמוד באופן יציב ושומר תמיד על שיווי משקל. כך תוכל לשלוט טוב יותר בכלי העבודה החשמלי במצבים לא צפויים.
 - ◀ לבש בגדים מתאימים. אל תלבש בגדים רחבים או תכשיטים. הרחק את השער, הבגדים וכפפות מחלקים נעים. בגדים רופפים, תכשיטים ושיער ארוך עלולים להיתפס בחלקים נעים.
 - ◀ כאשר ישנה אפשרות לחבר התקני שאיבה יש לוודא שהם מחוברים לחשמל, ויש להקפיד להשתמש בהם בצורה נכונה. שימוש בהתקן שאיבה מקטין את הסכנות הנובעות מהאבק.
- שימוש וטיפול בכלי העבודה החשמלי**
- ◀ אל תפעיל עומס רב מדי על המכשיר. השתמש בכלי העבודה החשמלי המתאים לעבודה שאתה מבצע. כלי העבודה החשמלי המתאים מנטיח לך עבודה טובה ובטוחה יותר בתחום ההספק הנקוב.
 - ◀ אל תשתמש בכלי העבודה אם המתג שלו אינו תקין. כלי עבודה חשמלי שלא ניתן עוד להפעיל או לכבות אותו מהווה סכנה ויש לתקנו.
 - ◀ נתק את התקע מהשקע לפני שאתה מבצע כוונונים במכשיר, מחליף כלים או לאחר שסיימת את העבודה במכשיר. אמצעי זהירות זה מונע הפעלה בשוגג של כלי העבודה החשמלי.
 - ◀ שמור כלי עבודה חשמליים שאינם בשימוש הרחק מהישג ידם של ילדים. אל תאפשר לאנשים שאינם יודעים כיצד להשתמש במכשיר או שלא קראו את ההוראות להשתמש במכשיר. כלי עבודה חשמליים הם מסוכנים כאשר משתמשים בהם אנשים חסרי ניסיון.
 - ◀ טפל בכלי העבודה החשמלי בהקפדה. בדוק אם החלקים הנעים פועלים בצורה חלקה ואינם נתקעים, אם ישנם חלקים שבורים או מקולקלים המשבשים את הפעולה התקינה של כלי העבודה החשמלי. לפני השימוש במכשיר דאג לתיקון חלקים לא תקינים. תאונות רבות נגרמו עקב תחזוקה לקויה של כלי עבודה חשמליים.
 - ◀ שמור על כלי החיתוך חדים ונקיים. כלי חיתוך מטופלים היטב, שלהביהם חדים נתקעים פחות וקלים יותר לתפעול.
 - ◀ השתמש בכלי העבודה החשמלי, באביזרים, בכלי העבודה הנוספים וכן הלאה בהתאם להוראות אלה. התחשב בתנאי העבודה ובפעולה שעליך לבצע. שימוש בכלי העבודה החשמלי למטרות אחרות מאלה שלשמן הוא מיועד עלול להיות מסוכן.

שירות

- ◀ דאג לתיקון כלי העבודה החשמלי שלך רק בידי טכנאים מוסמכים, המשתמשים בחלקי חילוף מקוריים בלבד. כך תבטיח שמירה על בטיחות העבודה במכשיר.

2.2 הוראות בטיחות לפטישוני

- ◀ השתמש במגני שמיעה. רעש חזק עלול לפגוע בשמיעה.
- ◀ השתמש בידידות האחיזה הנוספות המצורפות למכשיר. אובדן השליטה במכשיר עלול לגרום לפציעות.
- ◀ אחז במכשיר במקומות האחיזה המבודדים כאשר אתה מבצע עבודות שבהן כלי הקידוח עלול לפגוע בקווי חשמלי מוסתרים או בכבל החשמל של המכשיר. מגע בקווים המוליכים זרם עלול להעביר זרם גם לחלקים מתכתיים במכשיר שלך ולגרום להתחשמלות.

2.3 הוראות בטיחות נוספות לפטיש חציבה

בטיחות של אנשים

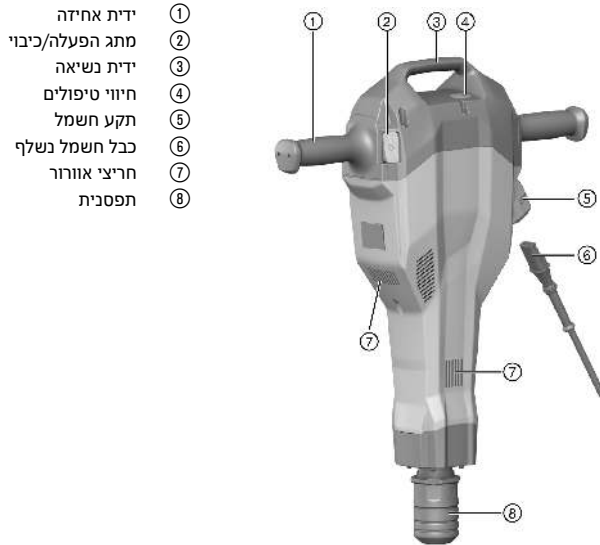
- ◀ השתמש במוצר ובאביזרים רק בתנאי שהם נמצאים במצב טכני מושלם.
- ◀ אל תבצע בשום אופן שינויים או מניפולציות במוצר או באביזרים.
- ◀ הקפד על עמידה יציבה בעת חציבה בתקרה, בקיר וברצפה. פריצה פתאומית עלולה לגרום לך לאבד שיווי משקל!
- ◀ עבודות פריצה יש לאבטח את האזור בצד הנגדי של מקום העבודה שלך. חומרים מעבודות הפריצה עשויים ליפול ולפגוע אנשים אחרים.
- ◀ במהלך העבודה גם אתה וגם אנשים הנמצאים בקרבת מקום צריכים לחבוש משקפי מגן מתאימים, קסדת הגנה, להשתמש במגני שמיעה וללבוש מסכת נשימה קלה.
- ◀ לבש נעלי בטיחות בעת החלפת כלי. מגע בכלי עלול לגרום לפציעות ולכוויות.
- ◀ השתמש במגני עיניים. שבבי חומר שניתזים עלולים לפצוע את הגוף והעיניים.
- ◀ אבק שנוצר במהלך ליטוש, השחזה, חיתוך או קידוח עלול להכיל כימיקלים מסוכנים. להלן כמה דוגמאות: עופרת או אבנים על בסיס עופרת; לבינס, בטון וחומרי קיר אחרים, אבן טבעית ומוצרים אחרים המכילים סיליקט; עצים מסוימים, כגון אלון, בוק ועץ שעבר טיפול כימי; אסבסט או חומרים המכילים אסבסט. יש למדוד את חשיפת המשתמש והאנשים בסביבה על פי דירוג הסכנה של החומרים שבהם עובדים. נקט את האמצעים הדרושים כדי לשמור את החשיפה ברמה בטוחה, לדוגמה שימוש במערכות שאיבת אבק או לבישת מסכת נשימה מתאימה. להלן רשימה של אמצעים כלליים להפחתת החשיפה:
 - ◀ עבודה באזור מאוורר היטב.
 - ◀ הימנעות ממגע ממושך עם האבק.
 - ◀ סילוק האבק מהפנים והגוף.
 - ◀ לבישת ביגוד מגן ושטיפת אזורים חשופים במים וסבון.
- ◀ ערוך הפסקות תכופות ותרגילים לשיפור זרימת הדם לאצבעות. בעבודה ממושכת הרעידות החזקות מהמכשיר עשויות לגרום להפרעות בכלי הדם או במערכת העצבים של האצבעות, כפות הידיים או שורשי כף היד.



◀ לפני תחילת העבודה בדוק אם ישנם כבלי חשמל, צינורות גז או מים נסתרים. חלקים מתכתיים חיצוניים על המכשיר עלולים לגרום התחשמלות או פיצוץ כאשר פוגעים בכבל חשמל, בצינור גז או מים.

טיפול ושימוש קפדניים בכלי עבודה חשמליים

◀ המתן עד לעצירה מלאה של המוצר לפני שאתה מניח אותו.

3 תיאור
3.1 סקירה TE 2000-AVR


- ① ידית אחיזה
- ② מתג הפעלה/כיבוי
- ③ ידית נשיאה
- ④ חיווי טיפולים
- ⑤ תקע חשמל
- ⑥ כבל חשמל נשלף
- ⑦ חריצי אוורור
- ⑧ תפסנית

3.2 סקירת עגלת הובלה

- | | |
|----------------------------------|-------------------------------|
| ④ גלגלים | ① ידית |
| ⑤ אבטחת גלגל (דיסקית, פין מפציל) | ② ידית נעילה |
| ⑥ פין לחיבור המכונה | ③ מחזיק עבור חלקי בלאי (אזמל) |

3.3 שימוש בהתאם ליעוד

המוצר המתואר הוא פטיש חציבה שמופעל ידנית. הוא מיועד לחציבה בטון, בקירות לבנים ובאספלט. אפשר להשתמש בו להידוק חפירות.
 מותר לחבר את המכשיר רק לרשת חשמל בעלת מתח ותדירות כמצוין על לוחית הדגם.

3.4 שימוש שגוי שניתן לחזות מראש

- מותר להפעיל את המכשיר רק בסביבה יבשה.
- אין להשתמש במכשיר היכן שקיימת סכנת אש והתפוצצות.
- אין לעבוד בחומרים מסוכנים לבריאות (כגון אסבסט).

3.5 Active Vibration Reduction

המוצר מצויד במערכת Active Vibration Reduction (AVR), שמפחיתה את הרעידות באופן משמעותי.

3.6 חיווי טיפולים

פטיש חציבה כולל גורית חיווי לטיפולים.



מצב	משמעות
חיווי הטיפולים מאיר באדום.	הגיע מועד הטיפול במכשיר. הבא את המוצר במועד לשירות של Hilti, כדי שהוא יהיה מוכן לעבודה תמיד. בדקים למכשיר.
חיווי הטיפולים מהבהב באדום.	הגנה מפני התחממות יתר מתח החשמל גבוה מדי.

3.7 מפרט אספקה

פטיש חציבה, כבל חשמל נשלף, הוראות הפעלה, גרזי. עגלת ההובלה זמינה כאביזר נפרד. מוצרים נוספים המאפשרים עבור המוצר שלך תמצא במרכז שיווק של Hilti או באינטרנט בכתובת: www.hilti.group

4 נתונים טכניים

4.1 פטיש חציבה

את המתח הנקוב, הזרם הנקוב, התדירות ו/או ההספק הנקוב תמצא בלוחית הדגם הספציפית למדינתך.



בעת הפעלה באמצעות גנרטור או שנאי הספק המוצא שלהם חייב להיות לפחות כפול מההספק הנקוב המצוין על לוחית הדגם של המכשיר. מתח העבודה של השנאי או הגנרטור חייב להימצא תמיד בטווח שבין +5% לבין -15% ביחס למתח הנקוב של המכשיר.

משקל בהתאם להליך EPTA 01	14.5 ק"ג	TE 2000-AVR
קצב הלימה	30 הרץ	
דירוג הגנה	II	

4.2 ערכי רעשים לפי EN 60745

ערכי לחץ הקול והרעידות המצוינים בהוראות אלה נמדדו בהתאם לנוהל המדידה התקני, וביתן להשתמש בהם לצורך השוואה בין כלי עבודה חשמליים. הם מתאימים גם להערכה זמנית של העומסים. הנתונים המצוינים תקפים לשימושים העיקריים בכלי העבודה החשמלי. אולם אם משתמשים בכלי העבודה החשמלי לשימושים אחרים, בשילוב אביזרים אחרים או אם המכשיר אינו עובר תחזוקה מספקת הנתונים עשויים להשתנות. בעקבות זאת העומסים למשך זמן העבודה כולו עלולים להיות גבוהים באופן משמעותי. לצורך הערכה מדויקת של העומסים יש לקחת בחשבון גם את הזמנים שבהם המכשיר כבוי או שבהם הוא אמנם פועל אך אינו בשימוש בפועל. בעקבות זאת פריסת העומסים למשך זמן העבודה כולו עשויה להיות נמוכה באופן משמעותי. יש לקבוע הנחיות בטיחות נוספות להגנה על המשתמש מפני ההשפעות של קול ו/או רעידות, כגון: תחזוקה של כלי העבודה החשמלי ושל כלי העבודה המחבורים, שמירה על ידיים חמות, ארגון תהליכי העבודה.

ערכי רעש

רמת הספק קול נמדדת (L_{WA})	97 dB(A)
רמת הספק קול ודאית ($L_{WA(d)}$)	100 dB(A)
אי-ודאות ברמת הספק הקול (K_{WA})	3 dB(A)
רמת לחץ קול נפלטת (L_{pA})	77 dB(A)
אי-ודאות ברמת לחץ קול (K_{pA})	3 dB(A)

ערכי רעידות

חציבה ($a_{h, Chex}$)	4.8 מ' / שני ²
אי ודאות (K)	1.5 מ' / שני ²

5 תפעול

5.1 הכנה לעבודה

⚠️ זהירות

סכנת פציעה! תחילת תנוע לא מכוונת של המוצר. נקת את תקע החשמל לפני שאתה מבצע כווננים במכשיר או מחליף אביזרים.

ציית להוראות הבטיחות והאזהרות שבתייעוד זה ולא להצויות על המוצר.



מותר לחבר את התקע הנשלף למוצר רק כאשר הוא נקי, יבש וללא מתח חשמלי. החיבור מקודד.



1. הוצא את כבל החשמל מהאריזה.
2. הכנס את התקע למכשיר עד שאתה שומע את הנעילה נתפסת.
3. חבר את תקע החשמל לשקע רשת החשמל.

5.1.2 חיבור כלי 4

1. נתק את תקע החשמל משקע רשת החשמל.
2. שמן קלות את הקנה של הכלי.
 - ◀ השתמש רק בגריד מקורי של Hilti. גריד לא מתאים עלול לגרום נזקים למכשיר.
3. הכנס את הכלי לתפסית וסובב אותו תוך לחיצה קלה פנימה, עד שהוא נתפס בצליל נקישה ברור.
4. משוך את הכלי כדי לוודא שהוא נעול היטב.

5.1.3 הוצאת כלי 5

⚠ זehירות

- סכנת פציעה!** הכלי עשוי להיות חם מאוד ו/או חד.
- ◀ לבש כפפות מגן בעת החלפת כלי.
 - ◀ לעולם אין להניח כל חם על חומרים דליקים.

1. נתק את תקע החשמל משקע רשת החשמל.
2. משוך את נעילת הכלים לאחור עד הסוף.
3. הוצא את הכלי.

5.2 עבודה

⚠ אזהרה

- סכנת התחשמלות!** מוליך הארקה חסר ומפסק פחת חסר עשויים לגרום לפציעות קשות ולכוויות.
- ◀ ודא שבקווים החשמליים של אתר הבנייה - שמגיעים מרשת החשמל או מהגנרטור - ישנם תמיד מוליך הארקה ומפסק פחת מחוברים.
 - ◀ אל תפעיל אף מוצר ללא אמצעי בטיחות אלה.

⚠ אזהרה

- סכנה עקב כבל פגום!** אם כבל החשמל או הכבל המאריך ניזוקו במהלך העבודה אסור לגעת בכבל. נתק את תקע החשמל משקע רשת החשמל.
- ◀ בדוק באופן סדיר את כבל החשמל של המכשיר, ובמקרה שדיהית נזקים פנה לבעל מקצוע מורשה לצורך החלפתו.

בקש אישור לעבודות במלואן ממנהל האתר.

5.2.1 חציבה

1. חבר את תקע החשמל לשקע רשת החשמל.
2. קבע את האזמל במיקום המבוקש.
3. לחץ על מתג ההפעלה/כיבוי.

עבודה בטמפרטורות נמוכות:

המכשיר זקוק לטמפרטורת מינימום מסוימת לפני שמערכת ההלימה תתחיל לעבוד. כדי להגיע לטמפרטורה זו יש להצמיד את המכשיר לחומר ולאפשר לו לעבוד במהירות סרק לזמן קצר. במקרה הצורך חזור על תהליך זה עד שמערכת ההלימה מתחילה לעבוד.

5.2.2 כיבוי

1. לחץ על מתג ההפעלה/כיבוי.
2. נתק את תקע החשמל משקע רשת החשמל.



ייתן למקם את האדמל ב-6 מצבים שונים (מרווחים של 60°). כך ניתן לעבוד באדמלים שטוחים ומעוצבים במצב העבודה הטוב ביותר.

- ◀ הצב את האדמל כ-80-100 מ"מ (3 1/4" - 4") מהקצה.
- ◀ בעבודה עם ברזלי זיון הולך את האדמל תמיד כנגד קצה החומר ולא כנגד מוטות הזיון.
- ◀ התחל בחציבה בזווית של 70° עד 80° לפני השטח של הבטון וכוון את החוד לכיוון הקצה. העבר כעת את האדמל לכיוון זווית 90° ושבור את החומר.
- ◀ סובב את האדמל באופן סדיר, כיוון ששחיקה אחידה מסייעת להשחזה העצמית.
- ◀ עוצמת לחיצה נמוכה מדי תגרום לאדמל לקפוץ. עוצמת לחיצה גדולה מדי תפחית את תפוקת העבודה של האדמל.

6 עגלת הובלה, אופציונלית

6.1 הובלה

עגלת ההובלה מבטיחה הובלה בטוחה של פטיש החציבה.

- ודא כי העגלה עומדת יציב.
- הצב את המכשיר על פין חיבור המכונה ואבטח אותו במהלך ההובלה בעזרת קשת האבטחה.
- הכנס את האדמל למחזיק המיועד לו עד שהוא נתפס בו.
- ודא שהדרך פנויה ובטוחה.
- אל תעמיד את עגלת ההובלה על דרך משופעת.

7 טיפול ותחזוקה

⚠ אזהרה

סכנת התחשמלות! עבודות טיפול ותחזוקה כאשר תקע החשמל מחובר לשקע עלולות להוביל לפציעות ולכוויות קשות. לפני ביצוע עבודות טיפול או תחזוקה כלשהן יש להקפיד ולנתק את תקע החשמל!

טיפול

- הסר בזהירות לכולן שנדבק.
- נקה בזהירות את חריצי האוורור באמצעות מברשת יבשה.
- נקה את גוף המכשיר רק בעזרת מטלית לחה מעט. אין להשתמש בחומרי טיפול המכילים סיליקון, מאחר שהם עלולים לפגוע בחלקי הפלסטיק.

תחזוקה

⚠ אזהרה

סכנת התחשמלות! תיקון לא מקצועי של רכיבים חשמליים עלול לגרום לפציעות קשות ולכוויות. רק חשמלאים מורשים רשאים לבצע תיקונים ברכיבים חשמליים.

- יש לבדוק באופן סדיר את כל החלקים הגלויים כדי לאתר נזקים ולוודא שכל הרכיבים פועלים באופן תקין.
- אם ישנם נזקים ו/או תקלות אין להפעיל את המוצר. הבא מיד את המכשיר לתיקון במעבדת שירות של Hilti.
- לאחר עבודות טיפול ותחזוקה יש להקפיד ולחבר את כל התקני ההגנה ולבדוק את תפקוד המכשיר.

לצורך הפעלה בטוחה של המכשיר יש להשתמש רק בחלקי חילוף וחומרים מתכלים מקוריים. את חלקי החילוף, החומרים המתכלים והאביזרים שאושרו על-ידנו עבור המוצר שלך תמצא ב-Hilti Store שלך או בכתובת: www.hilti.group.

8 תיקון תקלות

אם מתרחשת תקלה שאינה מוסברת בטבלה זו או שאינך יכול לתקן בעצמך, פנה לשירות של Hilti.

8.1 טבלת תקלות

תקלה	סיבה אפשרית	פתרון
המכשיר אינו מתחיל לפעול	מתבצע אתחול של המערכת האלקטרונית (אורך עד 4 שניות מרגע חיבור המכשיר לחשמל)	◀ כבה את המכשיר והפעל אותו מחדש.



תקלה	סיבה אפשרית	פתרון
המכשיר אינו מתחיל לפעול	אספקת החשמל נותקה	חבר מכשיר חשמלי אחר ובדוק אם הוא פועל.
	כבל החשמל או תקע החשמל אינם תקינים	מסור לחשמלאי לבדיקה, ובמקרה הצורך החלף.
	גנרטור עם מצב שינה	העמס על הגנרטור באמצעות צרכן שני (כגון תאורת אתר בנייה). לאחר מכן הפעל וכבה מחדש את המכשיר.
אין הלימה	המכשיר קר מדי	חמם את המכשיר לטמפרטורת העבודה המינימלית הדרושה.
	בדקים למכשיר	הבא את המכשיר לתיקון במעבדת שירות של Hilti.
המכשיר אינו פועל או שהוא נכבה במהלך העבודה והחיווי מבהב באדום	תקלה זמנית (כגון התחממות יתר או מתח יתר)	כבה, אפשר למכשיר להתקרר או חבר את המכשיר למקור חשמל אחר.
המכשיר פועל אבל החיווי מאיר ברציפות באדום	התראת טיפול	הבא את המכשיר לטיפול או לתיקון במעבדת שירות של Hilti.
המכשיר אינו פועל או שהוא נכבה במהלך העבודה	הכבל המאריך ארוך מדי או חתך הרחוב שלו קטן מדי	השתמש בכבל מאריך באורך מתאים ובעובי מספיק.
	כבל החשמל הנשלף אינו מחובר נכון.	חבר את כבל החשמל הנשלף למכשיר החשמלי בצורה נכונה.

9 סילוק

המוצרים של Hilti מיוצרים בחלקם מגדול מחומרים ניתנים למיחזור. כדי שניתן יהיה למחזרם דרושה הפרדת חומרים מקצועית. במדינות רבות Hilti תקבל את המכשיר הישן שלך בחזרה לצורך מיחזור. פנה לשירות של Hilti או למשווק.

◀ אין להשליך כלי עבודה חשמליים, כלים אלקטרוניים וסוללות לפסולת הביתית!



10 RoHS (תקנה להגבלת השימוש בחומרים מסוכנים)

בקישור הבא תמצא את טבלת החומרים המסוכנים: qr.hilti.com/r6025050. קישור לטבלת RoHS תמצא בסוף תיעוד זה, בצורת קוד QR.

11 אחריות יצרן

◀ אם יש לך שאלות בנושא תנאי האחריות, אנא פנה למשווק Hilti הקרוב אליך.





EC Declaration of Conformity | UK Declaration of Conformity



Manufacturer:
Hilti Corporation
Feldkircherstraße 100
9494 Schaan | Liechtenstein

UK Importer:
Hilti (Gt. Britain) Limited
No. 1 Circle Square, 3 Symphony Park
Manchester, England, M1 7FS

TE 2000-AVR (01)

Serial Numbers: 1-99999999999

2006/42/EC | Supply of Machinery (Safety) Regulations 2008

EN 60745-1:2009+
A11:2010

EN 60745-2-6:2010

EN 55014-2:2015

2014/30/EU | Electromagnetic Compatibility Regulations 2016

EN 55014-1:2017+

A11:2020

2011/65/EU | The Restriction of the Use of Certain Hazardous Substances in Electrical and Electronic Equipment Regulations 2012

2000/14/EC | Noise Emission in the Environment by Equipment for use Outdoors Regulations 2001

Details to 2000/14/EC | Noise Emission in the Environment by Equipment for use Outdoors Regulations 2001:

Measured sound power level L_{WA} : 96 dB/1pW

Guaranteed sound power level, L_{WAd} : 100 dB/1pW

Conformity assessment procedure: 2000/14/EC Annex VI | Noise Emission in the Environment by Equipment for use Outdoors Regulations 2001, Schedule 9

EU Notified Body:

TÜV NORD CERT GmbH
Am TÜV 1, 45307 Essen, Germany (CE 0044)

UK Approved Body:

HORIBA MIRA Certification Ltd
Watling Street, Nuneaton, Warwickshire CV10 0TU (No 0888)

Schaan, 26.09.2022

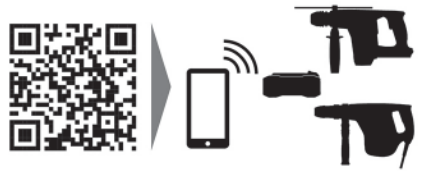
Dr. Tahar Zrilli
Head of Quality and Process Management
Business Area Electric Tools & Accessories

Edward-Louis Przybyłowicz
Head of BU Power Tool & Accessories
Business Area Electric Tools & Accessories





Hilti Corporation
LI-9494 Schaan
Tel.:+423 234 21 11
Fax:+423 234 29 65
www.hilti.group



2154380