

HILTI

DST 10-CA

Manual de instrucciones

es



Sierra eléctrica para muros DST 10-CA

Lea detenidamente el manual de instrucciones antes de la puesta en servicio.

Conserve el manual de instrucciones siempre cerca de la herramienta.

En caso de traspaso a terceros, la herramienta siempre se debe entregar junto con el manual de instrucciones.

Índice

1	Indicaciones generales	3
2	Indicaciones de seguridad	5
3	Descripción	14
4	Datos técnicos	15
5	Preparación del trabajo	16
6	Instalación de la sierra para muros	18
7	Puesta en servicio	30
8	Cuidados y mantenimiento	34
9	Localización de averías	38
10	Accesorios	39
11	Reciclaje	41
12	Garantía del fabricante de las herramientas	42
13	Indicación FCC (válida en EE. UU.)/indicación IC (válida en Canadá)	43

En el texto de este manual de instrucciones, «la sierra» o la «sierra para muros» hace referencia siempre a la sierra para muros eléctrica DST 10-CA. Para obtener indicaciones sobre el manejo del control a distancia, consulte el manual de instrucciones que se incluye con el control a distancia.

Vista general de la herramienta



- ① Cabezal
- ② Control a distancia
- ③ Carrito de transporte
- ④ Protector de la hoja - pieza central
- ⑤ Carril guía con tope final
- ⑥ Protector de la hoja - piezas laterales
- ⑦ Caja de accesorios
- ⑧ Caja de herramientas
- ⑨ Hoja de sierra

1 Indicaciones generales

1.1 Señales de peligro y su significado

PELIGRO

Término utilizado para un peligro inminente que puede ocasionar lesiones graves o incluso la muerte.

ADVERTENCIA

Término utilizado para una posible situación peligrosa que puede ocasionar lesiones graves o la muerte.

PRECAUCIÓN

Término utilizado para una posible situación peligrosa que puede ocasionar lesiones o daños materiales leves.

INDICACIÓN

Término utilizado para indicaciones de uso y demás información de interés.

1.2 Explicación de los pictogramas y otras indicaciones

Símbolos de advertencia



Advertencia de peligro en general



Advertencia de tensión eléctrica peligrosa



Advertencia de lesiones por corte

Señales prescriptivas



Leer el manual de instrucciones antes del uso



Utilizar protección para los oídos



Utilizar protección para los ojos



Utilizar guantes de protección



Utilizar zapatos de protección



Puntos de suspensión existentes

Símbolos



Protección contra salpicaduras de agua

n

Velocidad de medición

RPM

Revoluciones por minuto

/min

Revoluciones por minuto

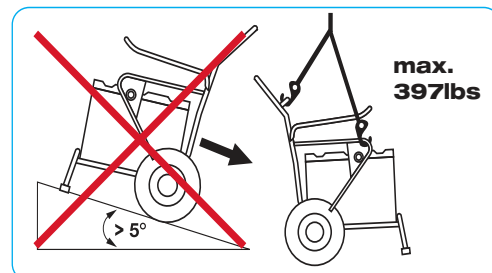


Diámetro



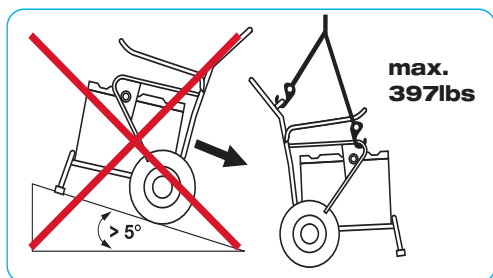
Recoger los materiales para su reutilización

Sobre el carrito de transporte



Un carrito de transporte inclinado se mantiene de manera inestable.

1 Indicaciones generales



Los carritos de transporte solo deben elevarse por los puntos previstos de elevación para la grúa.

Sobre el cabezal



Para evitar daños, la presión del agua se debe mantener por debajo de 87 psi. Si existe riesgo de congelación en el circuito de refrigeración, vacíelo con aire comprimido como se describe.

Sobre el cabezal

CUT ASSIST

La herramienta está equipada con la función Cut Assist

Ubicación de los datos identificativos de la herramienta.

La placa de identificación de su herramienta incluye la denominación del modelo, el número de artículo, el año de fabricación y el estado técnico. La identificación de serie se encuentra en el mango de cierre del cabezal. Anote estos datos en su manual de instrucciones y menciónelos siempre que realice alguna consulta a nuestros representantes o al departamento del servicio técnico.

Modelo: Cabezal DST 10-CA

Generación: 01

N.º de serie:

2 Indicaciones de seguridad

2.1 Indicaciones generales de seguridad para herramientas eléctricas

- a) **¡Advertencia! Lea y asimile todas las instrucciones.** En caso de no atenerse a las instrucciones de seguridad que se describen a continuación, podrían provocarse una descarga eléctrica, un incendio y/o lesiones graves. **GUARDE ESTAS INSTRUCCIONES EN UN LUGAR SEGURO.**

2.1.1 Lugar de trabajo

- a) **Mantenga su área de trabajo limpia y bien iluminada.** El desorden y una iluminación deficiente en las zonas de trabajo pueden provocar accidentes.
- b) **No utilice la herramienta en un entorno con peligro de explosión, en el que se encuentren combustibles líquidos, gases o material en polvo.** Las herramientas eléctricas producen chispas que pueden llegar a inflamar los materiales en polvo o vapores.
- c) **Mantenga alejados a espectadores, niños y otras personas de su puesto de trabajo al emplear la herramienta eléctrica.** Una distracción le puede hacer perder el control sobre la herramienta.

2.1.2 Seguridad eléctrica

- a) **Las herramientas con toma de tierra deben conectarse a un enchufe instalado correctamente y conectarse a tierra según las indicaciones y normativas correspondientes. No se debe modificar el enchufe de ningún modo. No utilice enchufes adaptadores. Si tiene dudas acerca de la correcta colocación de la toma de tierra, contacte con un electricista cualificado para comprobar la co-**

nexión. En caso de herramientas defectuosas o que presenten averías eléctricas, la toma de tierra protege al usuario contra descargas eléctricas.

- b) **Evite el contacto corporal con superficies que tengan puesta a tierra, como pueden ser tubos, calefactores, cocinas y frigoríficos.** El riesgo a quedar expuesto a una descarga eléctrica es mayor si su cuerpo tiene contacto con el suelo.
- c) **No esponga las herramientas eléctricas a la lluvia y evite que penetren líquidos en su interior.** El riesgo de recibir descargas eléctricas aumenta si penetra agua en la herramienta eléctrica.
- d) **No utilice el cable de red para transportar o colgar la herramienta ni tire de él para extraer el enchufe de la toma de corriente. Mantenga el cable de red alejado de fuentes de calor, aceite, aristas afiladas o piezas móviles de la herramienta.** Los cables de red dañados o enredados pueden provocar descargas eléctricas.
- e) **Al trabajar con la herramienta eléctrica al aire libre, utilice cables de prolongación homologados para el uso en exteriores.** La utilización de un cable de prolongación adecuado para su uso en exteriores reduce el riesgo de una descarga eléctrica.

2.1.3 Seguridad de personas

- a) **Permanezca atento, preste atención durante el trabajo y utilice la herramienta eléctrica con prudencia. No utilice la herramienta eléctrica si está cansado, ni tampoco después de haber consumido alcohol, drogas o medicamentos.** Un momento de descuido al utilizar la herramienta podría conllevar serias lesiones.

2 Indicaciones de seguridad

- b) **Utilice ropa adecuada. No utilice vestimenta amplia ni joyas. Mantenga su pelo, vestimenta y guantes alejados de las piezas móviles.** La vestimenta suelta, las joyas y el pelo largo se pueden enganchar con las piezas en movimiento.
- c) **Evite una puesta en marcha fortuita de la herramienta. Cerciórese de que la herramienta esté desconectada antes de conectarla a la toma de corriente.** Si transporta la herramienta sujetándola por el interruptor de conexión/desconexión o si introduce el enchufe en la toma de corriente con la herramienta conectada, podría producirse un accidente.
- d) **Retire las herramientas de ajuste o llaves fijas antes de conectar la herramienta eléctrica.** Una herramienta o llave colocada en una pieza giratoria puede producir lesiones al ponerse en funcionamiento.
- e) **Actúe con precaución. Procure que la postura sea estable y manténgase siempre en equilibrio.** De esta forma podrá controlar mejor la herramienta eléctrica en caso de presentarse una situación inesperada.
- f) **Utilice un equipo de seguridad personal. Utilice siempre gafas protectoras.** Utilice también mascarilla anti-polvo, zapatos de seguridad con suela antideslizante, casco de protección o protección para los oídos cuando la situación lo requiera.
- b) **No sobrecargue la herramienta. Utilice la herramienta adecuada para el trabajo que se dispone a realizar.** Con la herramienta apropiada podrá trabajar mejor y de modo más seguro dentro del margen de potencia indicado.
- c) **No utilice herramientas con el interruptor defectuoso.** Las herramientas que no se puedan conectar o desconectar son peligrosas y deben repararse.
- d) **Extraiga el enchufe de la toma de corriente antes de realizar cualquier ajuste, cambiar de accesorio o al guardar la herramienta.** Esta medida preventiva reduce el riesgo de conexión accidental de la herramienta.
- e) **Guarde las herramientas fuera del alcance de los niños y de personas no cualificadas.** Las herramientas utilizadas por personas inexpertas son peligrosas.
- f) **Cuide sus herramientas adecuadamente. Mantenga los útiles limpios y afilados.** Las herramientas de corte bien cuidadas y con aristas afiladas se atascan menos y se guían con más facilidad.
- g) **Compruebe si las piezas móviles de la herramienta funcionan correctamente y sin atascarse, y si existen piezas rotas o deterioradas que pudieran afectar al funcionamiento de la herramienta. Si la herramienta estuviese dañada, solicite su reparación antes de volver a utilizarla.** Muchos accidentes son consecuencia de un mantenimiento inadecuado de la herramienta eléctrica.

2.1.4 Manipulación y utilización segura de herramientas eléctricas

- a) **Utilice dispositivos de sujeción para fijar la pieza de trabajo a una base estable.** No sujete la pieza de trabajo con la mano o contra el cuerpo, puede perder el control de la herramienta eléctrica.
- h) **Utilice sólo los accesorios recomendados para su modelo de herramienta.** Los accesorios adecuados para una herramienta determinada pueden ser peligrosos si se usan en otra herramienta.

2 Indicaciones de seguridad

2.1.5 Servicio técnico

- a) **Solicite que sea un profesional quien repare su herramienta eléctrica.** Solamente así se mantiene la seguridad de la herramienta eléctrica.
- b) **Emplee exclusivamente piezas de reemplazo originales. Siga las indicaciones del apartado "Cuidado y mantenimiento".** El uso de piezas de reemplazo no autorizadas o el incumplimiento de las instrucciones del apartado "Cuidado y mantenimiento" podrían provocar riesgo de descarga eléctrica o lesiones.

2.2 Indicaciones de seguridad específicas

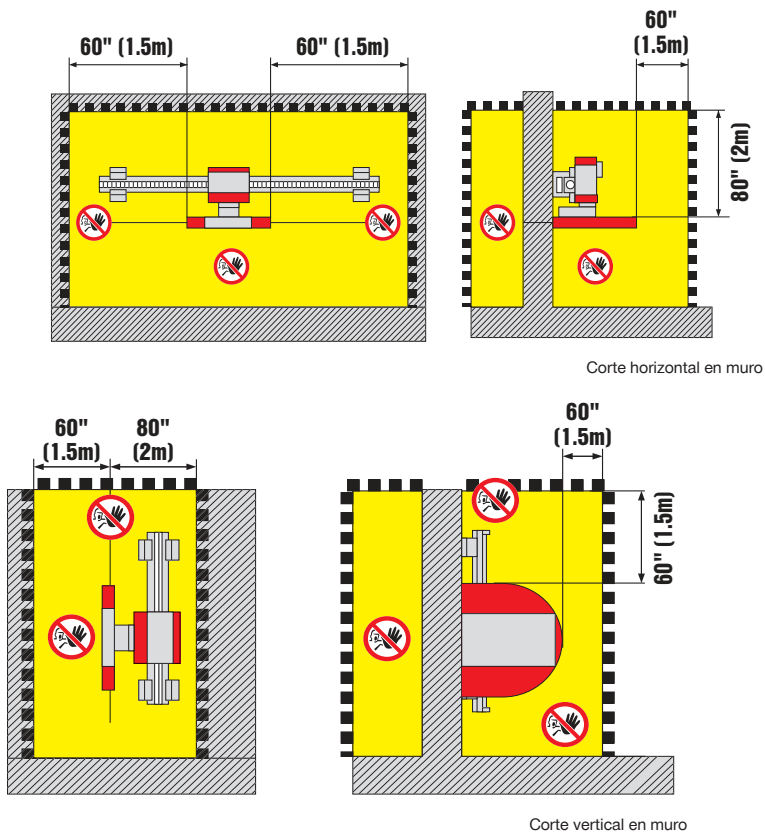
- a) **Como parte del conductor de derivación que alimenta a la unidad se debe instalar una conexión de puesta a tierra aislada con tamaño, material de aislamiento y grosor idénticos a los del circuito terminal conectado y sin conectar a tierra; sin embargo, el conductor debe ser verde, con o sin una o varias franjas amarillas.**
- b) **La conexión de puesta a tierra descrita en la indicación anterior se debe conectar a la conexión de puesta a tierra del equipamiento de servicio o, cuando la alimentación se efectúe mediante un sistema derivado por separado, se debe conectar con el transformador de alimentación o el generador.**
- c) **Todas las tomas de corriente que se encuentren cerca de la unidad o del sistema deben estar conectadas a tierra, y las conexiones puestas a tierra de dichas tomas de corriente deben estar unidas al punto de puesta a tierra del equipamiento de servicio.**
- d) Los trabajos de taladrado y serrado deben ser previamente autorizados por la dirección de obra. Los trabajos de taladrado y serrado pueden afectar a la estática de los edificios y de otras estructuras, sobre todo si se cortan hierros de armadura o elementos portantes.
- e) **Procure que haya una buena iluminación en la zona de trabajo.**
- f) **Procure que haya una buena ventilación del lugar de trabajo.** Los lugares de trabajo mal ventilados pueden perjudicar la salud debido a la carga de polvo.
- g) **Mantenga la zona de trabajo ordenada. Mantenga la zona de trabajo despejada de objetos que puedan ocasionarle lesiones.** El desorden en la zona de trabajo puede causar accidentes.
- h) El desprendimiento o la caída de bloques recortados puede provocar daños materiales o lesiones. Los bloques recortados deben estar asegurados frente a posibles movimientos incontrolados mediante un sistema de fijación adecuado (p. ej, cuña de acero y soportes).
- i) Asegúrese de que, tras realizar los trabajos de corte y desmontar la pieza recortada, la estructura que permanece siga siendo segura. Para ello, utilice apoyos con dimensiones suficientes y correctamente colocados.
- j) No permanezca nunca debajo de cargas suspendidas.
- k) El área de corte y la abertura resultantes deben acordonarse de manera visible y segura para evitar que alguien caiga.
- l) Utilice el equipo de seguridad. Utilice zapatos de seguridad, guantes de protección, protección para los oídos, gafas protectoras y, en caso necesario, un casco.

2 Indicaciones de seguridad

- m) Determinados tipos de polvo se consideran cancerígenos, por ejemplo, los polvos minerales. Utilice una mascarilla al realizar trabajos que generen polvo.
- n) El polvo procedente de materiales como pinturas con plomo, determinadas maderas, hormigón/mampostería/rocas con cuarzo, así como minerales y metal puede ser nocivo para la salud. El contacto con el polvo o su inhalación puede provocar reacciones alérgicas o asfixia al usuario o a personas que se encuentren en su entorno. Existen determinados tipos de polvo, como puede ser el de roble o el de haya, catalogados como cancerígenos, especialmente si se encuentra mezclado con aditivos usados en el tratamiento de la madera (cromato, agente protector para la madera). Únicamente expertos cualificados están autorizados a manipular materiales que contengan asbesto. **Utilice siempre que sea posible un sistema de aspiración de polvo. Para lograr un alto grado de aspiración del polvo, utilice un extractor de polvo portátil apropiado. Utilice una mascarilla adecuada para cada clase de polvo. Procure que haya una buena ventilación del lugar de trabajo. Respete la normativa vigente en su país concerniente al procesamiento de los materiales de trabajo.**
- o) **Utilice ropa de trabajo adecuada. No utilice ropa muy holgada ni joyas, ya que podrían engancharse con las piezas en movimiento. Si tiene el pelo largo, utilice una redecilla para el cabello.**
- p) **Mantenga a los niños alejados. Mantenga a terceras personas alejadas del área de trabajo.**
- q) No permita que otras personas toquen el equipamiento o el cable alargador.
- r) **Evite adoptar posturas forzadas. Procure que la postura sea estable y manténgase siempre en equilibrio.**
- s) Para evitar el riesgo de caídas al trabajar, asegúrese de que los cables y mangueras que van a la herramienta están colocados planos sobre el suelo.
- t) Mantenga los cables y mangueras lejos de las piezas en rotación.
- u) Los conductos de gas, agua, electricidad y similares representan un grave peligro si resultan dañados durante los trabajos. Consulte a la dirección de obra para asegurarse de que en el área de corte no hay ningún conducto de gas, agua, electricidad o similar. Las piezas de metal exteriores de la herramienta pueden conducir corriente cuando, por ejemplo, se ha dañado algún cable eléctrico.
- v) El flujo o las salpicaduras incontroladas del agua pueden causar daños y accidentes. No olvide que el agua se puede incrustar en oquedades interiores invisibles, por ejemplo, de la mampostería. Asegúrese de verter el agua de refrigeración de manera controlada y de aspirarla debidamente.
- w) **No trabaje sobre una escalera.**

2 Indicaciones de seguridad

2.3 Medidas de seguridad en el área de peligro



Tome las medidas de seguridad correspondientes en la zona de trabajo. Asegúrese de que ninguna persona u objeto puedan resultar dañados como consecuencia de la caída, el desprendimiento o el desplazamiento de piezas.

Durante el manejo de esta herramienta, guarde una distancia de seguridad de al menos 1,5 m (60") respecto de cualquier pieza móvil.

No se sitúe nunca en el plano de corte de la hoja de sierra en movimiento.

No permanezca nunca debajo de la herramienta.

También se deben aplicar medidas de seguridad en el área que no resulta visible para el operario, es decir, detrás del lugar donde se están efectuando los trabajos de serrado.

Asegúrese de que el área está acordonada y de que se han colocado los soportes y las señales de advertencia para terceros.

Al montar y desmontar los componentes cortados, asegúrese de que nadie se encuentre debajo de la zona de trabajo.

INDICACIÓN

Los fragmentos desprendidos podrían causar lesiones graves.

2 Indicaciones de seguridad

2.4 Medidas de seguridad generales

- a) Utilice la herramienta solo después de haber leído el manual de instrucciones, cuando se haya familiarizado con su contenido y haya sido instruido por un especialista de Hilti para manejarla con seguridad. Tenga en cuenta todas las advertencias e indicaciones.
- b) **Utilice la herramienta adecuada. No utilice la herramienta para fines no previstos, sino únicamente de forma reglamentaria y en perfecto estado.**
- c) El uso de esta herramienta para otras aplicaciones distintas a las indicadas puede provocar situaciones peligrosas. Utilice la herramienta, los accesorios y el utillaje cumpliendo con lo especificado en estas instrucciones y conforme a lo prescrito para este tipo específico de herramientas. Para ello, tenga en cuenta las condiciones de trabajo y la tarea que se va a realizar.
- d) **Utilice únicamente los accesorios originales y los equipos auxiliares que se mencionan en el manual de instrucciones.** La utilización de accesorios o herramientas adicionales que no sean los especificados en el manual de instrucciones puede conllevar riesgo de lesiones.
- e) Las herramientas eléctricas generan chispas que pueden encender el polvo o los gases. Tenga en cuenta las condiciones del entorno. No utilice la herramienta en lugares donde exista peligro de incendio o explosión.
- f) Mantenga las empuñaduras secas, limpias y sin residuos de aceite o grasa. Antes de soltar el bloqueo del cabezal de la sierra, cerciórese de que puede sujetarlo de forma segura.
- g) **No sobrecargue la herramienta. Respetar el margen de potencia indicado garantiza un trabajo mejor y más seguro.**
- h) No deje la herramienta sin vigilancia.
- i) Las herramientas que no se utilicen deben almacenarse de manera segura. Las herramientas que no se utilicen deben conservarse fuera del alcance de los niños, en un lugar seco, alto y cerrado.
- j) Extraiga el enchufe de la toma de corriente cuando no esté utilizando la herramienta (p. ej. durante una pausa de trabajo), antes de realizar ajustes en la herramienta, así como antes del cuidado y mantenimiento de la misma. Esta medida de seguridad evita el arranque inesperado de la herramienta.
- k) Retire las herramientas de ajuste o llaves fijas antes de conectar la herramienta eléctrica. Una herramienta o llave colocada en una pieza giratoria puede producir lesiones al ponerse en funcionamiento.
- l) Antes de utilizarlos se debe comprobar que la herramienta, el utillaje y los accesorios funcionen correctamente y según las prescripciones. Compruebe que las piezas móviles funcionan correctamente y que no se atascan ni tienen partes dañadas. Todas las piezas deben estar montadas correctamente y cumplir con todas las condiciones para garantizar el funcionamiento correcto y seguro. Las piezas dañadas deben ser reparadas o sustituidas correctamente en un taller homologado.
- m) Evite que la piel entre en contacto con el lodo de perforación o serrado. Si el polvo entra en contacto con los ojos, láveselos inmediatamente con agua limpia y, si fuera necesario, acuda al médico.
- n) Cuando realice trabajos que generen polvo, por ejemplo, al serrar en seco, utilice una mascarilla. Conecte la aspiración de polvo. No deben trabajarse materiales nocivos para la salud (p. ej., amianto).

- o) Siga las indicaciones de cuidado y mantenimiento.

2.5 Protección contra descargas eléctricas

- a) El riesgo a quedar expuesto a una descarga eléctrica es mayor si su cuerpo tiene contacto con el suelo. Protéjase contra descargas eléctricas. Evite entrar en contacto con piezas puestas a tierra como, por ejemplo, tuberías, radiadores, hornos o frigoríficos.
- b) Controle regularmente los cables de conexión de la herramienta y, en caso de que estén dañados, deje que un técnico cualificado los sustituya. Inspeccione regularmente los alargadores y sustitúyalos en caso de que estuvieran dañados.
- c) Compruebe que la herramienta y los accesorios estén en perfectas condiciones. No utilice la herramienta ni los accesorios cuando existan daños, o cuando el sistema o los elementos de manejo no se puedan accionar completamente o sin problemas.
- d) Si durante el trabajo se daña un cable de alimentación eléctrica, no debe tocar el cable ni la herramienta. Pulse la PARADA DE EMERGENCIA y extraiga el enchufe de red de la toma de corriente.
- e) Los interruptores dañados deben ser sustituidos por el servicio técnico de Hilti. No utilice ninguna herramienta cuyo interruptor de conexión y desconexión no funcione correctamente.
- f) **La herramienta debe repararla solamente personal técnico cualificado (Servicio Técnico de Hilti) con repuestos originales; de lo contrario podría suponer un riesgo para el usuario.**
- g) **No utilice el cable de conexión para fines distintos a los especificados. No transporte nunca la herramienta por el cable de conexión. No extraiga el enchufe de la toma de corriente tirando del cable de conexión.**
- h) **Proteja el cable de conexión del calor, aceite y cantos afilados.**
- i) Sin una puesta a tierra, el serrado de piezas conductoras o bien un fallo en el aislamiento podría conllevar peligro de muerte. Conecte la herramienta y sus accesorios solo en aquellas fuentes de corriente que estén dotadas con cables de puesta a tierra e interruptores de corriente de defecto. Compruebe que funcionan correctamente antes de cada puesta en marcha. En caso de que utilice un generador, o si la obra no dispone de una conexión de puesta a tierra, emplee una pica de tierra. La herramienta nunca se debe poner en marcha sin estar conectada a tierra.
- j) Asegúrese de que la tensión de red se ajusta a la indicada en la placa de identificación.
- k) Mantenga secos el cable eléctrico y, sobre todo, las conexiones de los enchufes. Cierre las tomas de corriente con las tapas suministradas cuando no las esté utilizando.
- l) Utilice exclusivamente alargadores autorizados para el campo de aplicación con una pieza de cable suficiente. No trabaje con alargadores enrollados, ya que podría producirse una caída de tensión o el calentamiento del cable.
- m) Desconecte la tensión de red antes de realizar trabajos de limpieza y mantenimiento o al interrumpir los trabajos de serrado.
- n) No olvide que algunos componentes del interior de la carcasa permanecen bajo alta tensión hasta transcurridos 10 minutos desde la desconexión de la alimentación de corriente y que esto conlleva peligro de muerte.

2 Indicaciones de seguridad

2.6 Condiciones para el usuario

- a) La herramienta solo puede ser manejada por especialistas con formación en técnicas de corte de hormigón, a los que nos referimos en este documento como "operarios". Deberán estar familiarizados con el contenido de este manual de instrucciones y haber recibido la debida formación de un especialista de Hilti en cuanto a la utilización segura de la herramienta.
- b) Un momento de desconcentración puede conllevar lesiones graves. Permanezca concentrado, ponga atención en lo que hace y trabaje de manera responsable. No utilice la herramienta eléctrica si está cansado, ni tampoco después de haber consumido alcohol, drogas o medicamentos.
- c) Utilice el equipo de seguridad. Utilice zapatos de seguridad, guantes de protección, protección para los oídos, gafas protectoras y, en caso necesario, un casco.

2.7 Seguridad durante el trabajo

- a) Controle que el cortamuros, sus componentes, la hoja de sierra y los accesorios funcionan de forma segura antes de utilizarlos. Asegúrese de que los daños y errores de funcionamiento han sido subsanados antes de la puesta en servicio **por un técnico**.
- b) El impacto o la caída de una pieza podría provocar daños o lesiones graves. Solo está permitido trabajar cuando el sistema cortamuros (soportes del carril) esté fijado de forma segura y estable sobre una base maciza y la instalación se haya realizado conforme a lo prescrito (todos los tornillos se hayan apretado, el cabezal esté enclavado en el carril y los topes montados).

- c) **Nunca se sitúe en el plano de corte de la hoja de la sierra en movimiento.** Utilice siempre el protector de la hoja adecuado (modelo BG para cortes normales, modelo BGF para cortes a ras).
- d) En los cortes angulares que requieran trabajar con el protector de la hoja parcialmente abierto, las operaciones se deberán realizar desde el lado cerrado y protegido por el protector y, si fuese necesario, el operario deberá tomar medidas protectoras adicionales (cubierta, tabla de madera, plancha de encofrado).
- e) Solo está permitido acceder a la zona de peligro (p. ej. para cambiar la hoja de sierra o retirar una pieza lateral del protector de la hoja, introducir cuñas, etc.) cuando el accionamiento de la hoja esté desconectado y la hoja de sierra parada. Antes de acceder a la zona de peligro, pulse el interruptor de parada de emergencia.
- f) No toque ninguna pieza rotatoria. Mantenga las empuñaduras secas, limpias y sin residuos de aceite o grasa.
- g) Al serrar, observe los parámetros de accionamiento admitidos, así como los valores de velocidad orientativos recomendados para la hoja de sierra y el avance.
- h) Utilice exclusivamente hojas de sierra que cumplan los requisitos de la norma EN 13236. Está prohibido utilizar las hojas de sierra fuera del rango de diámetros técnicamente especificados. Monte las hojas de sierra respetando el sentido de giro de la herramienta.
- i) El uso de hojas de sierra con segmentos soldados por láser puede reducir el riesgo de rotura de los segmentos.
- j) Antes de cada puesta en servicio del cortamuros, compruebe si la brida y la hoja de sierra están dañadas (p. ej. fisuras en el núcleo de la hoja) y desengrase el alojamiento de la hoja.

2 Indicaciones de seguridad

- k) La hoja de sierra puede calentarse; por lo tanto, no la toque sin guantes de trabajo.
- l) Para fijar los soportes del carril y asegurar los componentes, utilice exclusivamente material de fijación del tamaño adecuado (tacos, tornillos, etc.).
- m) El uso de accesorios diferentes a los originales recomendados puede provocar lesiones o daños. Utilice solo los accesorios recomendados en el presente manual de instrucciones.
- n) En caso de que utilice un medio de elevación (andamio, escalera, etc.), asegúrese de que cumpla con las normativas, de que no esté dañado y de que se encuentre colocado según lo prescrito.
- o) El operario deberá cerciorarse de que ninguna persona permanezca dentro de la zona de peligro durante las operaciones de serrado; tampoco podrá haber nadie dentro de la zona que no esté directamente en su campo visual, como p. ej. detrás de la zona de corte. Si fuera necesario, se deberá acordonar una zona extensa o poner personal de seguridad.
- p) Permanezca atento en todo momento. Vigile la operación de serrado, la refrigeración por agua, así como el entorno del lugar de trabajo. No trabaje con la herramienta si le falla la concentración.
- q) No está permitido realizar ningún tipo de modificación en el sistema de serrado. Está prohibido modificar los parámetros ajustados de fábrica.
- b) Utilice las empuñaduras previstas para el transporte. Mantenga las empuñaduras secas, limpias y sin residuos de aceite o grasa.
- c) No olvide que la herramienta se puede volcar. Coloque la herramienta únicamente sobre una base lisa y sólida.
- d) Asegure el sistema cortamuros y sus componentes para evitar que se desplacen y se caigan durante el transporte.
- e) El transporte de la herramienta con grúa solo se debe realizar con sistemas de elevación homologados en los lugares previstos para ello. Antes del transporte, asegúrese de que todos los componentes desmontables se encuentran fijados y enclavados en el carrito de transporte de manera segura. Los carriles de más de 1,5 metros no pueden transportarse en el carro. No permanezca nunca debajo de cargas suspendidas.
- f) El carrito está previsto para transportar el sistema de serrado y los accesorios definidos y no se puede utilizar para otras finalidades de transporte.

2.8 Indicaciones de seguridad para el transporte

- a) Evite levantar y cargar cargas pesadas. Utilice sistemas de elevación y transporte aptos y, en caso necesario, reparta las cargas pesadas entre varias personas.

3 Descripción

3 Descripción

3.1 Uso conforme a las prescripciones

La DST 10-CA es una sierra para muros refrigerada por agua y de accionamiento eléctrico que puede manejarse por radio o mediante cable de control a distancia.

Con las hojas de sierra de diamante con diámetros de entre 600 mm (24") y 900 mm (36") se puede cortar hormigón armado de ligero a medio y estructuras de piedra y mampostería (diámetro máximo de la hoja inicial: 800 mm (32")).

Para aglutinar el polvo y refrigerar la herramienta y el motor se utiliza agua del grifo.

Los mejores resultados de serrado se obtienen cuando la DST 10-CA se utiliza con las hojas de sierra para muros Hilti adaptadas específicamente para ella.

Utilice solamente hojas de sierra de diamante autorizadas para una velocidad de corte mínima de 63 m/s (207 ft/s).

Para fijar la herramienta utilice elementos de fijación con las dimensiones adecuadas.

No corte materiales que desprendan polvo o vapores peligrosos para la salud o potencialmente explosivos (como el amianto).

No corte materiales fácilmente inflamables.

La función Cut Assist no es adecuada para cortes en diagonal ni escalonados.

Los trabajos de corte por encima de la cabeza se deben realizar únicamente tras tomar las debidas medidas de seguridad.

Consulte a su asesor de ventas de Hilti al respecto.

A fin de evitar el riesgo de lesiones, utilice exclusivamente accesorios y herramientas originales de Hilti.

Asegúrese de que la alimentación eléctrica de la obra cuente siempre con conductores de puesta a tierra e interruptores de corriente de defecto (FI tipo A con un máx. de 30 mA

de corriente de desconexión) y de que estos estén conectados.

3.2 Suministro

- 1 Cabezal
- 1 Control a distancia
- 1 Manual de instrucciones del cabezal
- 1 Manual de instrucciones del control a distancia
- 1 Juego de herramientas
- 1 Protector de la hoja DS-BG80 para hoja de sierra de máx. 900 mm Ø (36")
- 4 Soportes del carril
- 1 Caja de transporte
- 1 Carrito de transporte
- 1 Cono doble
- 3 Perno excéntrico

4 Datos técnicos

Reservado el derecho a introducir modificaciones técnicas.

Datos técnicos del cabezal DST 10-CA

Datos nominales garantizados a un máx. de 18 °C (64 °F) y alturas de hasta 2000 m sobre el nivel del mar (6500 ft sobre el nivel del mar).

Velocidad de medición	160... 1.275/min
Tensión de referencia	480 V
Frecuencia nominal	50 / 60 Hz
Conexión de red	3~+PE
Intensidad nominal	16 A
Diámetro de la hoja de sierra (Ø)	600... 900 mm
Diámetro máx. de la hoja para corte inicial (Ø)	Máx. 800 mm (máx. 32")
Profundidad de corte máx.	Máx. 38 cm (máx. 15")
Peso	32 kg
Dimensiones l. × an. × al.	36,5 × 40 × 35 cm (14,4" × 15,8" × 13,8")
Temperatura de almacenamiento ¹	-25... +63 °C
Temperatura ambiente en funcionamiento ¹	-15... +45 °C
Temperatura del agua de refrigeración	Flujo másico 4 l/min: +4... +30 °C
Presión del agua de refrigeración	2... 6 bar
Clase de protección ²	IP 65

¹ Si las temperaturas se encuentran por debajo del punto de congelación, caliente la herramienta lentamente antes del trabajo y purgue el circuito de refrigeración después del uso (la bomba viene incluida).

² Clase de protección IP65 según EN 60529:2000-09, 6 = protección contra entrada de polvo, 5 = protección contra chorros de agua.

Datos técnicos del carrito de transporte

Dimensiones l. × an. × al.	Cargado: 110 × 69 × 118 cm
Peso cargado ¹	100 kg
Peso total admisible	Máx. 180 kg

¹ Contenido conforme al suministro

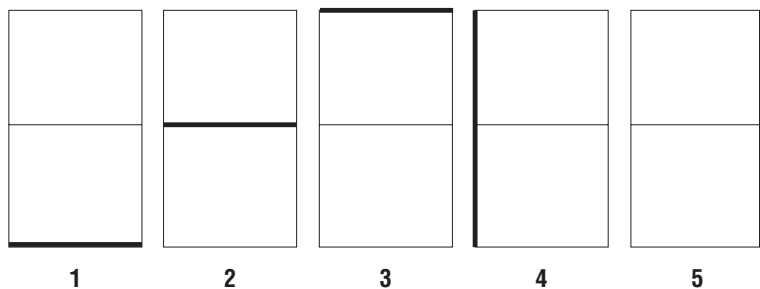
5 Preparación del trabajo

5 Preparación del trabajo

5.1 Planificación de la secuencia de corte y marcado de la línea de corte y de los puntos de fijación

INDICACIÓN

Normalmente las piezas que se deben cortar vienen marcadas por el cliente. Si los soportes del carril se colocan adecuadamente, se puede conseguir una secuencia de corte racional.



Modelo de secuencia de corte para recorte de puerta con corte de división

Si es necesario, ajuste el peso máximo de los bloques de hormigón a las condiciones mediante cortes de división (por ejemplo, según la capacidad de carga máxima del suelo, la capacidad de carga de las grúas, las medidas de las puertas).

Para fijar el hormigón cortado utilice cuñas de acero y apoyos apropiados.

5.2 Alimentación de corriente / protección

PRECAUCIÓN

Asegúrese de que la alimentación eléctrica de la obra, ya sea de la red o del generador, dispone de conductores de puesta a tierra e interruptores de corriente de defecto y de que estos están conectados.

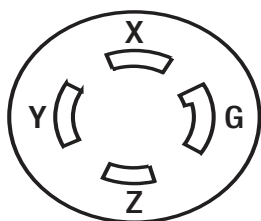
Asegúrese de que la alimentación de corriente de la obra está protegida como se indica a continuación:

Variante de tensión 3 × 480 V

Protección	Mín. 16 A
Interruptor de corriente de defecto (FI)	Tipo A 30 mA
Potencia necesaria del generador	Mín. 20 kVA @ 16 A

5.3 Alimentación de corriente/conector de red

Esquema de conexiones



X	Fase 1
Y	Fase 2
Z	Fase 3
G	Conductor protector PE

Variante de tensión	3 × 480 V
Esquema de conexiones	3~ + N + PE - 16 A

INDICACIÓN

En el control a distancia se indica la falta de una de las fases (X, Y, Z), así como la existencia de tensión de alimentación.

5.4 Cable alargador/piezas de cable

Asegúrese de utilizar solo cables de conexión autorizados con pieza de cable suficiente para el campo de aplicación, ya que de lo contrario el cable se podría calentar en exceso. Utilice alargadores con una sección de cable de 10 AWG, 4 cables, 3~+PE, 480 V/30 A (sección de cable = superficie de sección de cada cable).

Las secciones de cable insuficientes y los cables demasiado largos provocan la caída de la tensión y, dado el caso, la reducción del rendimiento.

Asegúrese de que durante el funcionamiento de la sierra para muros el cable alargador no esté enrollado en un rollo de cable.

5.5 Conexión de agua de refrigeración

Cuando el agua tiene una temperatura de 25 °C (77 °F), para refrigerar el cabezal se requieren aprox. 2 l/min. (0,5 gal/min.).

Cuando la potencia de refrigeración es demasiado baja se activa la desconexión de protección de la herramienta.

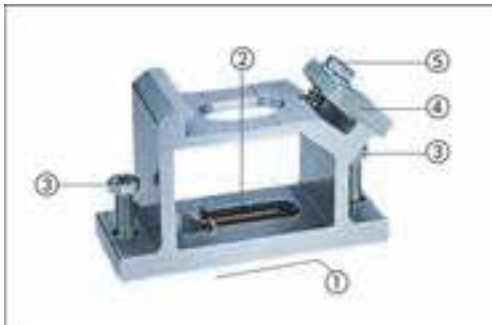
Utilice solo agua de refrigeración limpia.

Cuando la presión del agua de alimentación es baja, deberá montarse una válvula antirretroceso en la toma de agua para impedir que el agua sucia vuelva a la alimentación de agua.

6 Instalación de la sierra para muros

6 Instalación de la sierra para muros

6.1 Soportes del carril



Soporte del carril para corte normal



Soporte del carril para corte oblicuo y escalonado

- ① Superficie de apoyo
- ② Ranura de anclaje para el montaje del soporte del carril
- ③ Tornillos niveladores
- ④ Placa de sujeción del carril
- ⑤ Tornillo de sujeción del carril
- ⑥ Tornillo de sujeción para la posición inclinada
- ⑦ Placa de sujeción para corte escalonado

6.2 Fijación de los soportes del carril

ADVERTENCIA

Utilice únicamente tacos adecuados para la superficie sobre la que se va a trabajar y tenga en cuenta las indicaciones de montaje del fabricante de los tacos.

PRECAUCIÓN

El incumplimiento de las distancias de separación indicadas entre los soportes del carril provoca el desplazamiento del corte y, en casos extremos, puede conllevar una fijación incorrecta de los tacos.

PRECAUCIÓN

Una fijación del sistema de serrado de dimensiones correctas y acorde con la base es un requisito básico para un trabajo eficiente y seguro.

ADVERTENCIA

Los tacos metálicos expansibles HDI 1/2" suelen ser adecuados para la fijación del equipo en hormigón no fisurado. Sin embargo, en determinadas condiciones puede ser necesaria una fijación alternativa. Si tiene dudas sobre cómo realizar una fijación segura, diríjase al Servicio Técnico de Hilti.

6 Instalación de la sierra para muros

ADVERTENCIA

El taco HDI 1/2" no es adecuado para aplicaciones en hormigón fisurado, mampostería, piedra artificial o natural y similares.

INDICACIÓN

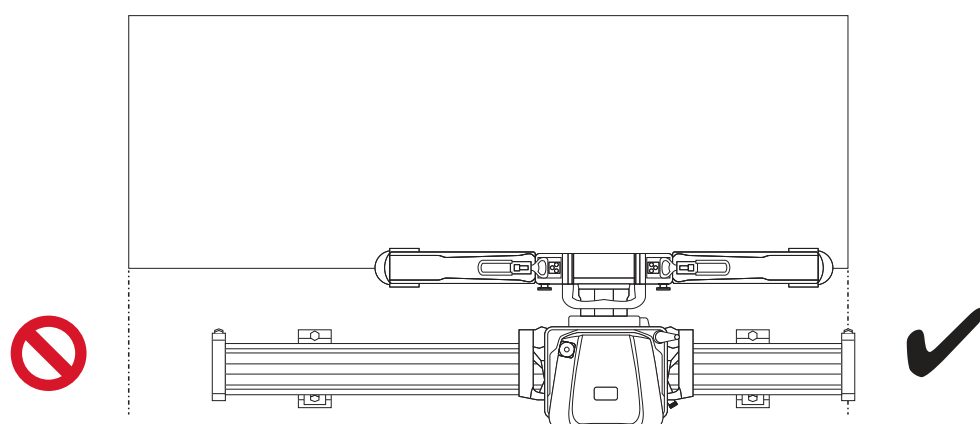
Utilice el soporte del carril DS-RFP para cortes oblicuos y escalonados.

INDICACIÓN

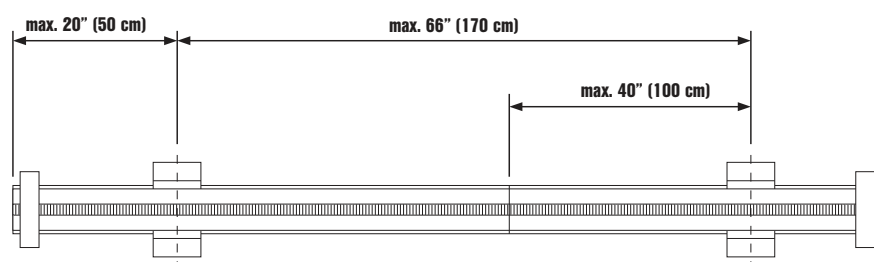
Durante el montaje del carril, preste atención a que la zona del carril limitada por los topes finales se encuentre libre como mínimo hasta los extremos del corte.

En caso contrario, el cabezal puede quedar retenido por el tope final e interrumpirse la operación de serrado.

Distancias de los extremos del carril, los extremos del corte, los soportes del carril y los tacos

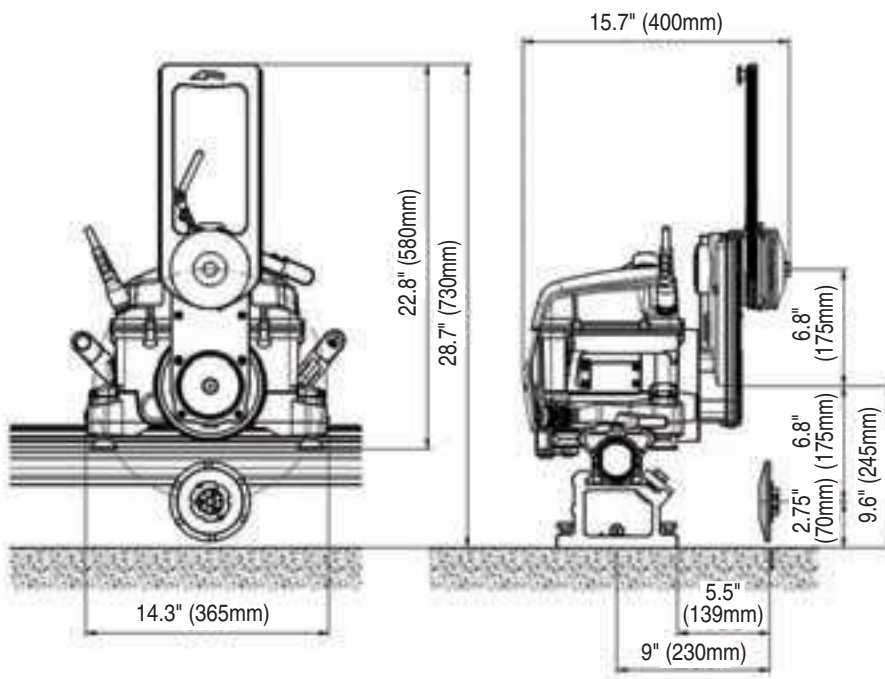


Los extremos del carril deben sobrepasar los extremos del corte

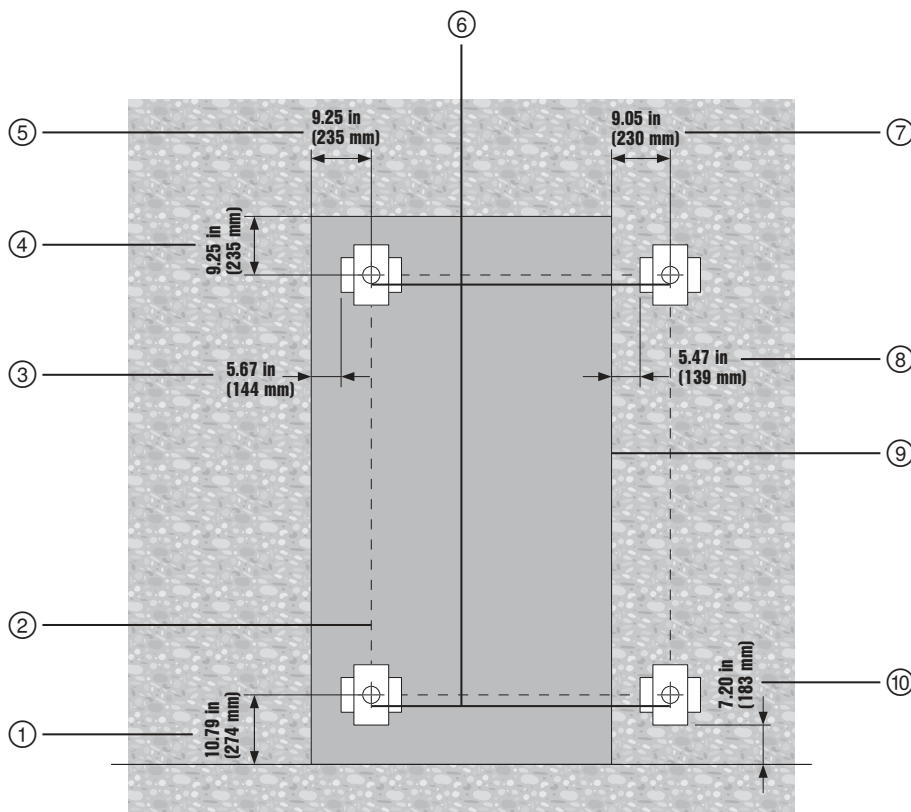


Distancias máximas entre los soportes del carril y los extremos del carril o los puntos de unión

6 Instalación de la sierra para muros



Dimensiones principales del cabezal DST 10-CA (en mm)



Distancias de los tacos y los soportes del carril respecto al corte

6 Instalación de la sierra para muros

- ① Distancia de los tacos desde el suelo con corte a ras
 - ② Líneas de tacos
 - ③ Distancia de los soportes del carril desde el canto de corte (con hoja de sierra)
 - ④ Distancia de los tacos desde el canto de corte (con hoja de sierra)
 - ⑤ Distancia de los tacos desde el canto de corte (con hoja de sierra)
 - ⑥ Posiciones de los tacos con soporte del carril; se pueden utilizar para cortes verticales y horizontales girándolos 90°
 - ⑦ Distancia de los soportes del carril desde el canto de corte (sin hoja de sierra)
 - ⑧ Distancia de los tacos desde el canto de corte (sin hoja de sierra)
 - ⑨ Corte planificado (p. ej., contorno de puerta)
 - ⑩ Distancia de los soportes del carril desde el suelo con corte a ras
1. Marque las posiciones de los orificios de anclaje para los soportes del carril.
INDICACIÓN Los soportes del carril deben situarse a una distancia máxima de 50 cm (20") respecto de los extremos del carril y a una distancia máxima de 100 cm (40") respecto de la junta del carril. La distancia entre dos soportes del carril no debe superar los 170 cm (66").
 2. Taladre los orificios de anclaje (profundidad y diámetro según el fabricante).
 3. Limpie el polvo del orificio.
 4. Introduzca los tacos (p. ej., Hilti HDI 1/2") y apriételos con la herramienta de fijación.
 5. Atornille con la mano hasta el tope los tornillos de fijación 8,8 con la tuerca de reborde (suministrada en el maletín de accesorios).



6. Coloque y alinee el soporte del carril y apriete la tuerca ligeramente.
INDICACIÓN Durante la instalación, los tornillos de nivelación no deberán sobresalir por detrás de la superficie de contacto de los soportes del carril.

6 Instalación de la sierra para muros

6.3 Montaje del carril



Montaje de los soportes del carril con soportes estándares



Montaje de los soportes del carril con soportes estándares



Montaje de los soportes del carril con soportes para corte escalonado y en diagonal



Montaje de los soportes del carril con soportes para corte escalonado y en diagonal

- ① Carril
- ② Tope del carril
- ③ Soporte del carril
- ④ Placa de sujeción del carril
- ⑤ Tornillo de sujeción del carril
- ⑥ Tornillos niveladores
- ⑦ Placa de sujeción para corte escalonado

INDICACIÓN

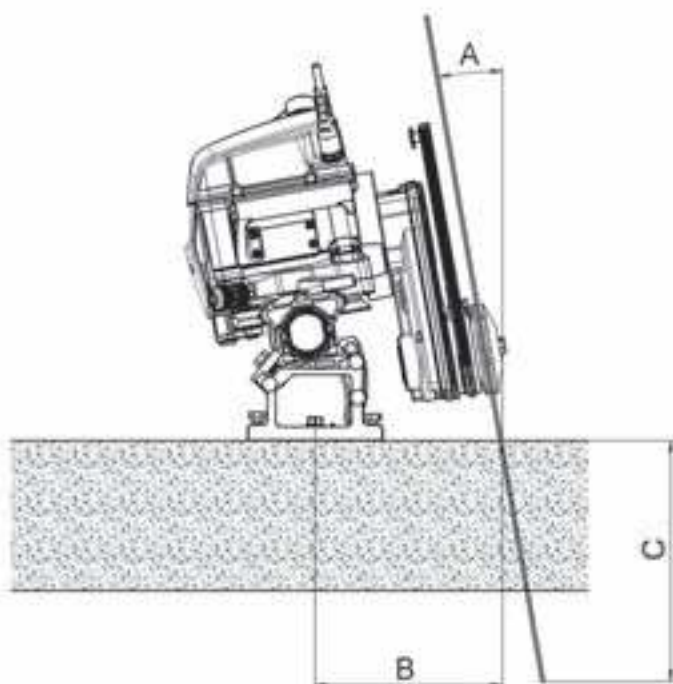
El tope del carril no se puede utilizar con el soporte del carril para cortes en diagonal.

1. Monte el tope del carril en el carril.
2. Coloque el carril con el tope montado sobre el soporte del carril y cierre las placas de sujeción.
3. Gire el soporte del carril hasta que forme un ángulo recto con el carril y, después, apriete de modo seguro la placa de fijación.
4. En caso necesario, equilibre las diferencias de nivel mediante los tornillos niveladores.

6 Instalación de la sierra para muros

5. Ajuste la distancia de corte y apriete los tornillos de fijación.
INDICACIÓN Para ello, tenga en cuenta las indicaciones sobre las distancias de los soportes del carril para el corte planificado.
6. Monte el tope final en ambos extremos del carril.

6.3.1 Medidas de ajuste para cortes en diagonal



A	B	C			
		(Ø) 600 mm	(Ø) 700 mm	(Ø) 800 mm	(Ø) 900 mm
0°	23,0 cm	23,0 cm	28,0 cm	33,0 cm	38,0 cm
5°	23,8 cm	19,9 cm	24,9 cm	29,9 cm	34,9 cm
10°	24,8 cm	17,1 cm	22,0 cm	26,9 cm	31,8 cm
15°	26,0 cm	13,9 cm	18,8 cm	23,7 cm	28,5 cm
20°	27,6 cm	10,8 cm	15,5 cm	20,2 cm	24,9 cm
25°	29,5 cm	7,5 cm	12,0 cm	16,5 cm	21,1 cm
30°	31,8 cm		8,3 cm	12,7 cm	17,0 cm
35°	34,6 cm			8,6 cm	12,7 cm
40°	38,1 cm				8,3 cm

6 Instalación de la sierra para muros

6.4 Extensión del carril

INDICACIÓN

Para realizar cortes más largos, los carriles se pueden unir entre sí utilizando la conexión cónica y los pernos excéntricos.



- ① Carril
- ② Conexión cónica
- ③ Perno excéntrico
- ④ Llave mandrillo 1/2"
- ⑤ Manguito cónico

1. Limpie el cono y los manguitos.
2. Introduzca el cono y fíjelo con los pernos excéntricos.
3. Coloque el carril sobre el cono y fíjelo también con un perno excéntrico.
4. Para soltar el perno excéntrico, gírelo en sentido contrario y extraiga el cono.

6.5 Montaje del cabezal

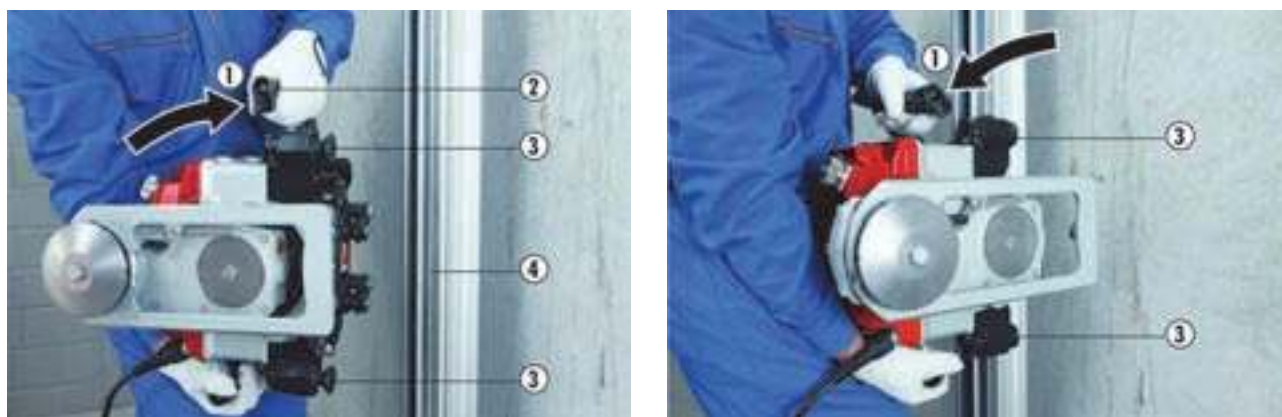
PRECAUCIÓN

Antes de soltar el bloqueo del cabezal de la sierra, cerciórese de que puede sujetarlo de forma segura.

INDICACIÓN

Para aplicaciones de corte a ras, deberá montarse la brida de corte a ras DS-FCA-110 en el cabezal.

6 Instalación de la sierra para muros



- ① Palanca de apriete con tecla de bloqueo integrada
- ② Tecla de desbloqueo
- ③ Rodillo de guía
- ④ Superficie de guía

1. Pulse la tecla de desbloqueo ②, baje la palanca de apriete ① y enclávela en la posición inferior.

INDICACIÓN Interrumpa el montaje del cabezal si la palanca de apriete no puede colocarse correctamente en la posición abierta o cerrada.

2. Coloque el cabezal en el carril fijado.
3. Compruebe la posición correcta del rodillo de guía ③.

INDICACIÓN Las superficies de guía ④ están situadas en el centro de los rodillos de guía.

4. Pulse la tecla de desbloqueo ②, baje la palanca de apriete ① y muévala hacia arriba hasta la posición de enclavamiento.
5. Antes de soltar el cabezal compruebe la posición de los rodillos de guía ③ sobre el carril y que el enclavamiento de la palanca de apriete sea correcto (mueva la palanca de apriete hacia delante y hacia atrás).

6.6 Ajuste del soporte del protector de la hoja



- ① Soporte del protector de la hoja
- ② Cierre sin herramienta

6 Instalación de la sierra para muros

1. Ajuste el soporte del protector de la hoja ① en la posición deseada (45°/90°/135°).
2. Presione la palanca ② ligeramente y gire el soporte del protector de la hoja al mismo tiempo hasta que se note el enclavamiento; a continuación, cierre la palanca mediante el punto muerto.
3. Para desbloquear el cierre, abra la palanca ② en sentido contrario.

6.7 Conexión de los cables de red, del cable de control a distancia y del conducto de agua de refrigeración

PRECAUCIÓN

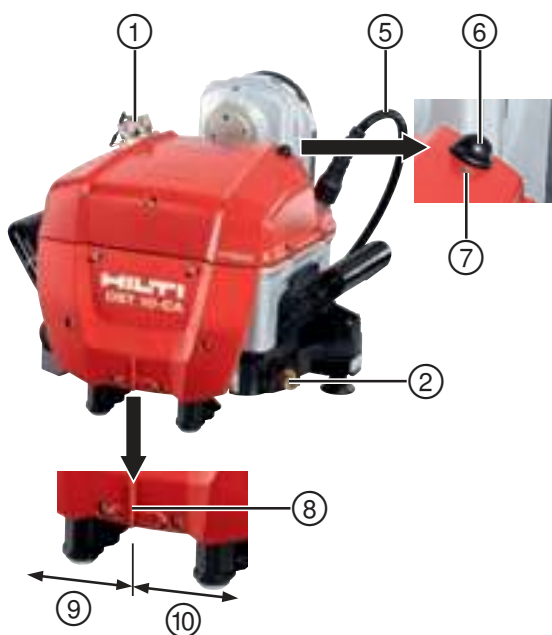
Para desconectar, tire del enchufe y no del cable, y cierre la tapa protectora inmediatamente.

PRECAUCIÓN

Para evitar daños, compruebe que las cajas y los conectores estén limpios y no presenten daños y, en caso necesario, elimine la suciedad o subsane los fallos antes de enchufarlos.

PRECAUCIÓN

No enrolle los cables y tiéndalos de manera que los conectores no queden en contacto con el agua y que el cable permita mover la sierra sin tener que tirar de él.



- | | |
|---|--|
| ① | Toma de corriente para cable de control a distancia |
| ② | Conexión para tubería de agua fría |
| ③ | Tapas protectoras para tomas de corriente y enchufes |
| ④ | Casquillo de seguridad |
| ⑤ | Cable de red |
| ⑥ | Antena |

6 Instalación de la sierra para muros

- ⑦ Indicador de estado de funcionamiento
- ⑧ Marca de ubicación (para Cut Assist)
- ⑨ Distancia al final del corte en dirección negativa (para Cut Assist)
- ⑩ Distancia al final del corte en dirección positiva (para Cut Assist)

1. Conecte el conducto de agua de refrigeración
2. Conecte el cable de red a la fuente de corriente
3. Si quiere trabajar por radio, conecte ahora el control a distancia
INDICACIÓN Si quiere trabajar con el cable de control a distancia, siga los pasos siguientes:
4. Para conectar el cable de control a distancia, retire las tapas protectoras
5. Alinee el conector y presiónelo sin forzarlo hasta introducirlo completamente
6. Cierre y enclave el casquillo de seguridad
7. Conecte el control a distancia

6.8 Montaje de la hoja de sierra

INDICACIÓN

Para las aplicaciones de corte a ras de pared se debe utilizar la brida de corte a ras de pared DS-FCA-110 y el protector de la hoja para cortes a ras de pared (se pueden adquirir de forma opcional).

Como tope de profundidad central solo se debe utilizar el tornillo original de Hilti (calidad de acero 10.9).

Antes de cada puesta en marcha de la sierra para muros, compruebe si la brida y la hoja presentan fisuras o decoloración por el calentamiento y limpie el aceite o la grasa de las hojas de sierra.



- ① Hoja de sierra
- ② Centrador y brida de alojamiento
- ③ Brida de hoja
- ④ Tornillo de sujeción
- ⑤ Orificios para fijación de corte a ras

6 Instalación de la sierra para muros

1. Coloque la hoja de sierra ① en la dirección de giro correcta en el buje de accionamiento del brazo de la sierra.
2. Coloque la brida de la hoja ③ y apriete el tornillo de fijación ligeramente.
3. Alinee la hoja de la sierra ① de manera que los orificios para la fijación de corte a ras de pared ⑤ se sitúen entre los surcos para el agua.
4. Apriete firmemente (110 Nm) el tornillo de sujeción ④ con una llave poligonal SW 19.

6.9 Montaje del protector de la hoja

INDICACIÓN

Si se constata la imposibilidad de utilizar el protector de la hoja debido a circunstancias específicas de la zona de trabajo, deben tomarse medias especiales, tales como la construcción de un cerramiento provisional (por ejemplo, utilizando paneles de madera), para proteger el área circundante de los fragmentos que se desprendan durante el corte.

Para las aplicaciones de corte a ras se debe utilizar la brida de corte a ras DS-FCA-110 y el protector de la hoja para cortes a ras (se pueden adquirir de forma opcional).

Mantenga limpio el protector de la hoja y límpielo regularmente después de cada aplicación para garantizar su correcto funcionamiento.

PRECAUCIÓN

No retire la pieza lateral hasta el instante en que vaya a realizar un corte angular.



6 Instalación de la sierra para muros

① Pieza central del protector de la hoja

② Pieza lateral del protector de la hoja

③ Gancho de metal

④ Soporte del protector de la hoja

⑤ Rodillos de guía

⑥ Estribo de sujeción

⑦ Leva tensora

⑧ Goma tensora

1. Coloque la pieza central del protector de la hoja ① o el protector de la hoja en el soporte del protector de la hoja ④.
2. Introduzca ambos ganchos de metal ③ de la pieza lateral del protector de la hoja ② en la pieza central del protector de la hoja ①; después, fíjelos con el estribo de sujeción ⑥.
3. Asegure el protector de la hoja en el soporte de la hoja con la goma tensora ⑧ en la leva tensora ⑦.
4. Para retirar la pieza lateral ②, abra y extraiga el estribo de sujeción ⑥.

7 Puesta en servicio

7 Puesta en servicio

7.1 Controles antes de iniciar el serrado

- Se han realizado los debidos preparativos en la obra (apoyos, recogida de agua, etc.).
- Las zonas de riesgo delante y detrás del componente que se va a cortar se han asegurado y acordonado debidamente. No hay personas dentro del área de riesgo.
- La corriente y el agua están conectadas. La alimentación de corriente está conectada a tierra y dispone de un interruptor de corriente de defecto. La presión del agua está dentro del rango permitido.
- Los soportes del carril y el carril están correctamente alineados y fijados; todos los tornillos y tuercas están bien apretados
- El cabezal de la sierra está montado al carril y la palanca de cierre está enclavada. Se ha comprobado el enclavamiento correcto de la palanca de cierre moviéndola de un lado para otro.
- La hoja de la sierra está montada en la dirección de giro correcta y el tornillo de fijación de la brida de la sierra o los 6 tornillos avellanados (para corte a ras) se han apretado correctamente.
- El protector de la hoja y los topes finales están montados y fijados.
- El control a distancia está unido al cabezal por radio o por cable.
- La parada de emergencia del control a distancia funciona, está desbloqueada y confirmada.
- El control a distancia está a su alcance.
- El indicador de estado de funcionamiento situado en el cabezal está encendido.
- Se han tomado las medidas de seguridad correspondientes.
- **Ha leído el manual de instrucciones del control a distancia y se ha familiarizado con el manejo.**

7.2 Directrices y valores orientativos

Corte previo

El primer corte se denomina «corte previo». Se debe realizar siempre con el brazo de la sierra en la posición posterior.

Dependiendo de la superficie de trabajo (dura, blanda o mampostería), la profundidad del corte previo será de aprox. 4 cm (1,5").

INDICACIÓN

Durante el corte previo, se debe cortar únicamente con una velocidad de avance reducida (p. ej., 60 %). Así se garantiza un corte recto y limpio.

Cortes sucesivos

Los cortes sucesivos se pueden realizar a plena velocidad de avance (100 %) con el brazo de la sierra en la posición posterior o anterior.

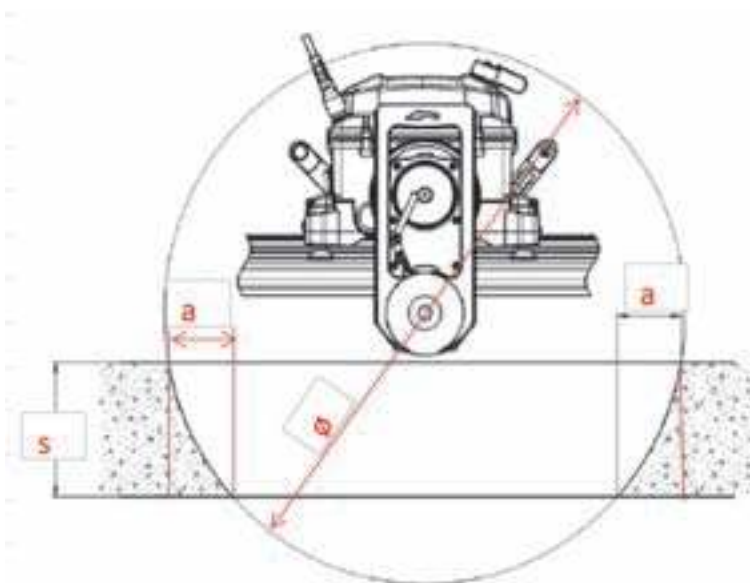
La profundidad del corte depende de la superficie de trabajo. Se recomiendan profundidades de corte de entre 5 y 9 cm (entre 2 y 3,5").

PRECAUCIÓN

Si el cabezal avanza longitudinalmente con la hoja de sierra sin girar en la línea de corte, la sierra puede resultar dañada si se dirige contra el borde de corte.

Retire siempre la hoja de sierra que no gira de la línea de corte antes de mover el cabezal.

7.3 Cortes solapados y distancias restantes



s Grosor del componente

a Distancia restante

Ø Diámetro de la hoja

El corte solapado y las distancias restantes dependen del grosor de la pared y del diámetro de la hoja de sierra.

Corte solapado o distancia restante

s	a			
	(Ø) 660 mm	(Ø) 710 mm	(Ø) 810 mm	(Ø) 910 mm
120 mm	53 mm	48 mm	41 mm	36 mm
130 mm	60 mm	55 mm	47 mm	41 mm
140 mm	68 mm	62 mm	53 mm	46 mm
150 mm	77 mm	69 mm	59 mm	51 mm
160 mm	86 mm	78 mm	66 mm	57 mm
170 mm	96 mm	86 mm	73 mm	63 mm
180 mm	107 mm	96 mm	80 mm	69 mm
190 mm	119 mm	106 mm	88 mm	76 mm
200 mm	133 mm	118 mm	97 mm	83 mm
210 mm	148 mm	130 mm	106 mm	91 mm
220 mm	165 mm	143 mm	116 mm	99 mm

7 Puesta en servicio

s	a			
	(Ø) 660 mm	(Ø) 710 mm	(Ø) 810 mm	(Ø) 910 mm
230 mm	185 mm	158 mm	127 mm	107 mm
240 mm	209 mm	175 mm	138 mm	117 mm
250 mm	242 mm	194 mm	151 mm	126 mm
260 mm		217 mm	164 mm	136 mm
270 mm		246 mm	179 mm	147 mm
280 mm		289 mm	195 mm	159 mm
290 mm			213 mm	171 mm
300 mm			234 mm	185 mm
310 mm			259 mm	199 mm
320 mm			290 mm	215 mm
330 mm			335 mm	233 mm
340 mm				252 mm
350 mm				275 mm
360 mm				301 mm
370 mm				334 mm
380 mm				382 mm

INDICACIÓN

Con el modo Cut Assist, los cortes solapados se realizan únicamente hasta las longitudes de corte solapado indicadas en el borde derecho.

Ejemplo de lectura: con un diámetro de la hoja de sierra [Ø] de 810 mm (31,89") y un grosor de pared [s] de 280 mm (11,02"), la distancia restante o el corte solapado [a] es de 195 mm (7,68"). Este corte con solapamiento solo se puede realizar en el modo manual.

7.4 Desmontaje del sistema de sierra

PRECAUCIÓN

Antes de soltar el bloqueo del cabezal de la sierra, cerciórese de que puede sujetarlo de forma segura.

PRECAUCIÓN

Para evitar daños, desconecte el accionamiento de la hoja de sierra y el avance longitudinal y de penetración antes de desenchufar la alimentación de corriente.

PRECAUCIÓN

Para evitar posibles daños, el circuito de refrigeración se debe vaciar completamente con aire comprimido cuando haya peligro de helada.

7 Puesta en servicio

1. Gire el brazo de la sierra a la posición de 90°, desconecte la herramienta y extraiga el cable de corriente.
2. Retire el control a distancia y cierre los conectores y las tomas de corriente con las tapas protectoras.
3. Retire la manguera de agua del cabezal de la sierra y limpie el protector de la hoja, el cabezal y el sistema de carriles.
4. Desmonte y limpie el protector de la hoja y la hoja de sierra.
5. Desmonte y limpie el cabezal y el sistema de carriles.
6. Coloque y fije el cabezal de la sierra, el sistema de carriles, los accesorios y el protector de la hoja en el carrito de transporte.
7. Limpie el cable y la manguera, enróllelos y fíjelos en el carrito de transporte.

7.5 Purga del circuito de refrigeración de la instalación en caso de riesgo de congelación



1. Introduzca el adaptador de purga en la manguera de la bomba.
2. Conecte la bomba en la conexión de agua del cabezal de la sierra.
3. Purgue el cabezal accionando la bomba como mínimo 8 veces hasta que deje de salir agua.

8 Cuidados y mantenimiento

8 Cuidados y mantenimiento

8.1 Comprobación funcional

Se deben comprobar con regularidad los componentes del sistema enumerados a continuación para localizar fallos visibles mediante comprobaciones funcionales y visuales con el fin de prevenir riesgos:

- Carcasa del cabezal y el control a distancia
- Hoja de sierra y brida
- Parada de emergencia del control a distancia
- Elementos de manejo
- Indicadores
- Juntas
- Cable
- Protector de la hoja
- Sistema de soporte

8.2 Mantenimiento

Componentes	Actividad	Diariamente	Semanalmente
Soporte del carril	Compruebe las superficies de apoyo y de bloqueo y, en caso necesario, límpielas.	●	
	Compruebe si las roscas giran suavemente y, en caso necesario, límpielas.		●
Carril	Compruebe las superficies de apoyo y funcionamiento y, en caso necesario, límpielas.	●	
	Compruebe si el dentado presenta daños o desgaste y, en caso necesario, sustituya el carril.		●
	Compruebe si están sucios los conectores cónicos y, en caso necesario, límpielos y aplique aceite.	●	
Protector de la hoja	Compruebe y limpie las superficies interiores y exteriores, retire el lodo adherido a la sierra.	●	
	Compruebe si los rodillos de guía giran con facilidad y, en caso necesario, límpielos o sustitúyalos.		●
	Compruebe el estado de las gomas tensoras y, dado el caso, sustitúyalas.	●	
	Compruebe la tensión del estribo de sujeción; en caso necesario apriete el tornillo hexagonal.	●	

8 Cuidados y mantenimiento

Componentes	Actividad	Diariamente	Semanalmente
Cabezal	Compruebe que el bloqueo encaje de manera segura y, si fuera necesario, llévelo a reparar.	●	
	Compruebe la suavidad de movimiento y el juego de los rodillos de guía y, en caso necesario, ajústelos o llévelos a reparar.		●
	Compruebe si los conectores están limpios o presentan daños y, en caso necesario, límpielos con aire comprimido o sustitúyalos.	●	
	Compruebe si el cable presenta daños y sustitúyalo en caso necesario.	●	
	Compruebe la brida de la hoja de sierra y el tornillo de sujeción y, en caso necesario, límpielos y sustitúyalos.	●	
	Compruebe si el cabezal de la sierra presenta alguna fuga de agua o aceite indebida y llévela a reparar en caso necesario.		●
	Compruebe el caudal de agua y cambie el filtro de la entrada de agua si fuera necesario.		●
Manguera de agua	Compruebe si las conexiones enchufables están limpias, se conectan fácilmente y son estancas, y, dado el caso, límpielas y lubríquelas (spray lubricante).	●	
	Compruebe si la manguera es estanca.		●
Cables/conectores	Compruebe si las conexiones enchufables están limpias, se conectan fácilmente y si presentan daños y, dado el caso, límpielas con aire comprimido o sustitúyalas.	●	
	Compruebe que los cables no presenten daños y, dado el caso, sustitúyalos.	●	
Carrito de transporte	Compruebe la presión de los neumáticos (2,1 bar o 30 PSI).		●
Juego de herramientas	Compruebe si está completo.		●

8 Cuidados y mantenimiento

8.3 Limpieza

PRECAUCIÓN

No está permitido utilizar limpiadores de alta presión para limpiar el cabezal de la sierra, el control a distancia y los cables. Las infiltraciones de agua pueden provocar errores de funcionamiento y daños.

PRECAUCIÓN

Al utilizar agentes de separación de hormigón y aceite de encofrado, asegúrese de no utilizar productos de mantenimiento que contengan disolventes.

PRECAUCIÓN

Los productos que contienen disolventes pueden afectar a las juntas y a las piezas de la carcasa y provocar fisuras.

1. Desconecte la alimentación de corriente.
2. Limpie todo el equipamiento antes de terminar el trabajo o de pausas prolongadas.
3. No permita que la suciedad se seque.
4. A la hora de limpiar la herramienta, ponga especial cuidado en las superficies funcionales, roscas, acoplamientos, secciones dentadas, puntos de impacto entre piezas móviles, indicaciones de seguridad y de manejo, así como elementos de manejo.
5. Cierre todos los conectores y acoplamientos.
6. Limpie el cabezal de la sierra, el sistema de carriles y de protectores de hoja y el carrito de transporte con un cepillo semiduro y agua.

8.4 Reajuste de los rodillos de guía

En caso de que los rodillos de guía tengan holgura, es posible reajustarlos:



1. Coloque el carril sobre el suelo y fije la sierra sobre el mismo.
2. Suelte el bloqueo del rodillo de guía.



3. Coloque la excéntrica suavemente en el eje del rodillo hasta que el rodillo quede en contacto con el carril.
4. Vuelva a apretar el bloqueo del rodillo de guía.
INDICACIÓN El rodillo se debe poder girar más con la mano.
5. Repita la misma secuencia con el segundo rodillo.

8.5 Reparaciones

PRECAUCIÓN

El manejo, el mantenimiento y la reparación de la herramienta quedan reservados a personal autorizado y debidamente instruido por Hilti. Este personal deberá estar especialmente instruido en lo referente a los riesgos de uso.

PRECAUCIÓN

La reparación de los componentes eléctricos la debe realizar personal técnico cualificado.

PRECAUCIÓN

NUNCA abra la tapa de la herramienta en la obra.

8.6 Intervalos de revisión

Se recomienda que la herramienta sea comprobada por el servicio de asistencia de Hilti después de 200 horas de funcionamiento. De esta manera obtendrá una elevada operatividad del sistema y evitará que surjan gastos más adelante.

INDICACIÓN

En el control a distancia se pueden mostrar las horas que quedan hasta la siguiente revisión necesaria.

9 Localización de averías

9 Localización de averías

9.1 Causas de error sin indicación de error y posibles medidas para la reparación de averías

Fallo	Posible causa	Solución
Trazado de corte	Tensión de hoja de sierra insuficiente.	Compruebe la tensión/cambie la hoja.
	La hoja de sierra está desafiada.	Compruebe la especificación/cambie la hoja.
	No hay avance o avance no recto.	Cumpla los valores orientativos.
	Los rodillos de guía tienen «holgura».	Compruebe la holgura/reajuste los rodillos/sustituya los rodillos o los carriles.
	Fijación del carril suelta.	Compruebe/mejore la fijación.
	Se supera el carril.	Monte los soportes del carril adicionales.
Potencia de sierra reducida	Especificación de hoja de sierra inadecuada.	Compruebe las especificaciones; cambie las especificaciones si es posible.
	Profundidad de aproximación excesiva.	Compruebe la aproximación; redúzcala si es posible.
	Velocidad de avance muy baja.	Compruebe el ajuste; aumentela si es posible.
	Reducción de potencia a causa del trazado de corte.	Véase "Trazado de corte".
	Reducción de la potencia a causa de elevada proporción de armadura.	Compruebe la proporción de armadura; modifique el lugar de corte si es posible.
	Velocidad de hoja de la sierra excesiva o insuficiente.	Compruebe la velocidad; aumentela o redúzcala si es posible.

10 Accesorios

Encontrará otros accesorios en su centro Hilti o en línea en www.hilti.com.

10.1 Accesorios para el sistema de carril

Abreviatura	Denominación	Descripción
DS-R100-L	Carril	Guía de cabezal
DS-R200-L	Carril	Guía de cabezal
DS-R230-L	Carril	Guía de cabezal
DS-ES-L	Tope final	Tope de seguridad para el cabezal de la sierra
DS-CP-ML	Tope del carril	Fijación del carril
DS-RF-L	Soporte del carril	Fijación del carril
DS-RFP-L	Soporte del carril	Fijación del carril para cortes en ángulo o escalonados

10.2 Accesorios para el protector de hoja durante el corte normal

Abreviatura	Denominación	Descripción
DS-BG65	Protector de la hoja de sierra	Cubierta protectora de hoja de sierra, hasta 650 mm Ø (25")
DS-BG80	Pieza central ¹	Cubierta protectora de hoja de sierra, 600 a 900 mm Ø (24" a 36" Ø)
DS-BG80	Pieza lateral	Cubierta protectora de hoja de sierra, 600 a 900 mm Ø (24" a 36" Ø)
DST-BG80	Protector de la hoja de sierra	Cubierta protectora de hoja de sierra hasta 800 mm Ø (31,5")

¹ Utilizar únicamente de forma completa con las correspondientes piezas laterales.

10.3 Accesorios para el protector de la hoja durante el corte a ras

Abreviatura	Denominación	Descripción
DS-BGF80	Pieza central ¹	Cubierta protectora de hoja de sierra para corte a ras, 600 a 900 mm Ø (24" a 36" Ø)
DS-BGF80	Pieza lateral	Cubierta protectora de hoja de sierra para corte a ras, 600 a 900 mm Ø (24" a 36" Ø)

¹ Utilizar únicamente de forma completa con las correspondientes piezas laterales.

10 Accesorios

10.4 Accesorios para la brida de corte a ras

Abreviatura	Denominación	Descripción
DS-FCA-110	Brida de corte a ras	Fijación de hoja de sierra para cortes a ras
DS-FCA-110FF	Brida adicional	Fijación de hoja de sierra para cortes a ras

11 Reciclaje



Las herramientas Hilti están fabricadas en su mayor parte con materiales reutilizables. La condición para dicha reutilización es una separación de materiales adecuada. En muchos países, Hilti ya dispone de un servicio de recogida de la herramienta usada. Póngase en contacto con el Servicio de Atención al Cliente de Hilti o con su asesor de ventas.

Eliminación del lodo de perforación y de serrado

INDICACIÓN

Desde un punto medioambiental, el desecho del lodo de serrado en el sistema de aguas o en las canalizaciones sin el correspondiente tratamiento previo es bastante perjudicial.

A la hora de desechar el lodo de perforación y de serrado, además del pretratamiento recomendado que se indica a continuación, se deberán cumplir las normativas nacionales correspondientes. Consulte a las autoridades locales.

Le recomendamos el siguiente pretratamiento:

1. Recoja el lodo de perforación y de corte (p. ej. con un aspirador).
2. Las finas partículas del lodo de perforación y serrado se separan al utilizar agua (p. ej., dejando o añadiendo agente de floculación).
3. La parte sólida del lodo de perforación y corte se deberá desechar en un centro de recogida de residuos de construcción.
4. El agua del lodo de perforación y corte se deberá neutralizar antes de verterla en las canalizaciones (p. ej. añadiendo mucha agua u otros agentes neutralizadores).

12 Garantía del fabricante de las herramientas

12 Garantía del fabricante de las herramientas

Si tiene alguna consulta acerca de las condiciones de la garantía, póngase en contacto con su sucursal local de Hilti.

13 Indicación FCC (válida en EE. UU.)/indicación IC (válida en Canadá)

13 Indicación FCC (válida en EE. UU.)/indicación IC (válida en Canadá)

Esta herramienta está sujeta al artículo 15 de las disposiciones FCC y al RSS-210 de la indicación IC. La puesta en servicio está sujeta a las dos condiciones siguientes:

- (1) Esta herramienta no debe generar ninguna radiación nociva para la salud.
- (2) La herramienta debe absorber cualquier tipo de radiación, incluso las provocadas por operaciones no deseadas.



Hilti Corporation

LI-9494 Schaan

Tel.: +423/234 21 11

Fax: +423/234 29 65

www.hilti.com

