



DSW 2005-TS

中文

DSW 2005-TS

原版操作说明

原版操作说明

目录

1	文档信息	3
1.1	关于该文档	3
1.2	使用符号的说明	3
1.2.1	警告	3
1.2.2	文档中的符号	3
1.2.3	图示中的符号	3
1.3	与产品相关的符号	3
1.3.1	产品上使用的符号	3
1.4	贴纸	4
1.5	产品信息	4
2	安全	5
2.1	一般安全说明	5
2.2	正确布置工作场所	5
2.3	一般安全规则	6
2.4	电击保护	6
2.5	用户需满足的要求	6
2.6	操作过程中的安全	7
2.7	必须远离危险区域并保持安全距离	8
2.8	附加安全说明	8
3	说明	10
3.1	产品概述 (绳锯系统)	10
3.2	产品概述 DSW 2005-TS	11
3.3	预期用途	11
3.4	提供的部件	12
3.5	其他必备配件	12
3.6	选装配件	12
3.6.1	供水装置	12
3.6.2	单个导向轮 (DSW-SPP)	12
3.6.3	释放轮 (DS-WSRW)	13
3.6.4	防护罩 (DSW-WG)	13
4	技术数据	13
4.1	单个部件的重量	13
5	典型应用示例	14
5.1	垂直锯切 (默认)	14
5.2	使用释放轮 (DS-WSRW) 进行垂直锯切	14
5.3	垂直锯切, 使用单个导向轮支架	15
5.4	水平锯切, 使用 2 个单个导向轮架	15
5.5	贴墙锯切	16



6	初始步骤	16
6.1	安装防护装置	16
6.2	确定锯绳长度	16
6.3	开工前需要弄清的几个安全方面的问题	16
6.4	标记锯切线	17
6.5	规划锯绳导向系统和锯切顺序	17
7	组装绳锯	17
7.1	钻取通孔	17
7.2	安装底板	17
7.3	安装导轨	19
7.4	安装终点止挡	19
7.5	安装锯绳吊具	20
7.6	安装锯绳卷绕装置护罩支架	21
7.7	安装锯绳卷绕滑轮	21
7.8	安装锯削头	22
7.9	安装驱动轮	23
7.10	将待锯切目标物的边缘磨圆	23
7.11	安装金刚石锯绳	23
7.12	安装驱动轮防护罩	25
7.13	安装锯绳松动一侧的防护罩	26
7.14	安装锯绳卷绕装置护罩	26
7.15	供电、供水	26
8	使用前	26
8.1	主页屏幕	26
8.2	选择操作模式	27
9	锯切操作	28
9.1	绳锯操作	28
9.2	扩展锯绳卷绕装置	29
9.3	结束锯切操作	30
9.4	拆下绳锯	31
10	维护和保养	31
10.1	清洁绳锯	31
11	运输和存放	32
11.1	对系统进行运输	32
12	故障排除	32
12.1	故障排除表	32
13	废弃处置	34
14	制造商保修	34



1 文档信息

1.1 关于该文档

- 首次操作或使用前，请先阅读本文档。这是安全、无故障地操作和使用产品的前提条件。
- 请遵守本文档中以及产品上的安全说明和警告。
- 请务必将本操作说明与本产品保存在一起，确保将操作说明随产品一起交给他人。

1.2 使用符号的说明

1.2.1 警告

警告是为了提醒您在处理或使用此产品时会发生的危险。使用以下信号词：

-危险-

危险！

- ▶ 用于让人们能够注意到会导致严重身体伤害或致命的迫近危险。

-警告-

警告！

- ▶ 用于提醒人们注意可能导致严重或致命伤害的潜在危险。





-小心-

小心！

- ▶ 用于提醒人们注意可能造成人身伤害、设备损坏或其他财产损失的潜在危险情况。


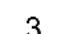


1.2.2 文档中的符号

本文档中使用下列符号：

	请在使用之前阅读操作说明。
	使用说明和其他有用信息
	处理可回收材料
	不得将电气设备和电池作为生活垃圾处置

1.2.3 图示中的符号

图示中使用了下列符号：

	这些编号指本操作说明开始处的相应图示。
	图示中的编号反映操作顺序，可能与文本中描述的步骤不同。
	概览图示中使用了项目参考号，该参考号指的是产品概览部分中使用的编号。
	这些符号旨在提醒您在操作本产品时要特别注意的某些要点。

1.3 与产品相关的符号

1.3.1 产品上使用的符号

产品上使用的符号如下：



	戴上防护手套
	戴上护目装置
	请佩戴安全帽
	穿着安全靴
	戴上呼吸防护装置
	请戴上护耳装置
	一般警告
	警告：危险电压
	身体部位受到挤压的风险。
	警告：锯切受伤风险。
	严禁非法访问。
	返回废料用于回收。

1.4 贴纸

产品上使用的粘贴标签如下。

	<ul style="list-style-type: none"> • 使用前，请阅读操作说明 • 请佩戴安全帽 • 请戴上护耳装置 • 戴上护目装置 • 戴上防护手套 • 穿着安全靴 • 确保正确敷设锯绳 • 遵守与危险区域相关的所有要求 • 产品运行期间，不得进入危险区域 • 请勿延长导轨 • 切勿在未安装终点止挡的情况下作业 • 切勿在未安装防护罩的情况下作业

1.5 产品信息

产品经设计适用于专业用户，只有经过专门训练的授权人员才允许操作、维修和维护本产品。必须将任何可能的危险专门告知该人员。不按照既定用途使用或由未经培训的人员不正确地使用本产品及其辅助设备可能会带来危险。型号名称和序列号印在铭牌上。



- ▶ 在下表中填写序列号。在联系 Hilti 维修中心或当地 Hilti 机构询问产品时，将要求您提供产品的详细信息。

产品信息

绳锯	DSW 2005-TS
分代号	01
序列号	

2 安全

2.1 一般安全说明

学习所有安全说明及与本产品一起提供的其他说明、图片和技术数据。不遵守以下说明会导致严重伤害。

妥善保留所有安全预防措施和说明，以供将来参考。

2.2 正确布置工作场所

- ▶ 在开始钻削或锯切工作之前，必须获得现场工程师或工地管理部门的批准。在建筑物和其它结构上执行钻孔和锯切作业可能会影响静力学，特别是当钻穿钢筋和承载部件时。
- ▶ 确保使用良好的照明。
- ▶ 确保工作场所良好通风。在通风不良的工作场所下，由于暴露于灰尘中，极易损害人体健康。
- ▶ 保持工作场所整洁。所有可能导致伤害的物体都应从工作区域中清除出去。工作场所不整洁可能会导致事故。
- ▶ 为了避免造成人身伤害并防止金刚石锯绳被夹住或卡住，必须使用钢楔和/或支架防止正在切离的目标物出现不受控制的运动。
- ▶ 必须确保正确安装足够尺寸的支撑件，以便在完成锯切工作和去除锯断部分之后剩余结构能够保持其稳定性。
- ▶ 切勿在起重机或提升设备上悬挂有重物的区域内徘徊。
- ▶ 对锯切区域或锯切过程产生的开口，必须要有安全和明显的隔离，以避免出现人员落入其中的风险。
- ▶ 穿戴个人防护装备。穿上安全鞋，戴上防护手套、安全帽和护目镜。
- ▶ 如果工作导致灰尘，则应戴上呼吸防护装置。
- ▶ 穿上合适的工作服。不要佩戴首饰或穿着松垮的衣服，因为它们可能会被卡在运动部件中。如果您是长发，请戴上发网。
- ▶ 不要让他人接触设备或加长电缆。
- ▶ 让儿童和其他闲杂人等远离工作区域。
- ▶ 请勿采用不利姿势。始终站稳并保持平衡。
- ▶ 仅使用经认可且具有足够承载能力的紧固件和提升设备固定、抬离和运输现场锯掉的结构部分。
- ▶ 务必将电缆和软管平整敷设在远离产品的地面或地板上，以免发生绊倒危险。
- ▶ 保持电缆和软管远离旋转部件。
- ▶ 与工地管理人员合作，确保锯切区域内不存在气体、水电或其他管线。切割区域部分的管线可能会被掉落的部件等损坏，必须进行特殊保护，如有必要，可暂时停止使用。
- ▶ 确保以适当受控的方式排放或收集使用的冷却水。允许排放或以不受控制的方式喷洒的冷却水可能导致损坏或事故。同时要考虑到水可能会排放到内部隐藏凹穴中。



2.3 一般安全规则

- ▶ 使用本产品之前，请务必阅读操作说明，熟悉说明内容并接受 Hilti 专家的培训。请遵守所有警告和说明。
- ▶ 使用正确的产品进行工作。不得将产品用于非预期用途。只能在没有故障的情况下按照操作说明使用本机器。
- ▶ 使用产品及其配件、配套工具等时，请遵照本操作说明并采用特定产品型号的特有方式。同时要考虑工作环境和将要执行的工作。将本产品用于预期用途之外的其他用途可能导致危险情况。
- ▶ 应考虑周围环境的影响。不要在存在火灾和爆炸风险的情况下使用本产品。电动工具产生的火花会点燃粉尘或气体。
- ▶ 保持把手清洁、干燥和没有油脂。
- ▶ 请勿使产品过载。它在预定性能范围内工作时更有效和更安全。
- ▶ 切勿在无人看守的情况下离开产品。
- ▶ 不使用时，将本产品存放在安全的地方。不使用时，必须将产品存放在干燥的高处或锁藏在儿童接触不到的地方。
- ▶ 当产品不使用时 (例如工间休息期间)、更改设置之前、清洁和维护之前以及更换工具之前，请务必先断开电源线与电源的连接。该安全预防措施可防止本产品意外启动。
- ▶ 接通产品之前，先移除调节工具或扳手。让工具或扳手留在产品的旋转部件上可能会导致人身伤害。
- ▶ 使用之前，必须先仔细检查产品、锯绳和配件，以确保所有部件都能按照预期无故障地工作。检查并确认运动部件无故障、无卡滞地工作，且没有部件损坏。必须正确安装所有部件并满足产品正常工作所需的所有条件。损坏的部件必须由授权的维修中心进行适当的维修或更换。
- ▶ 避免皮肤接触钻孔和锯切泥浆。
- ▶ 遵守有关维护和保养的操作说明。
- ▶ 儿童、没有经过培训或没有接受过指导的人以及劳累过度的人不适合使用本产品。

2.4 电击保护

- ▶ 使用前，请务必先检查产品。尤其要检查所有电缆、接头和软管是否状态良好。如果发现损坏、如果系统不完整或如果控制器不能无故障操作，则请不要操作产品及其配件。将本产品交由 Hilti 维修中心修复。
- ▶ 只能将产品及其配件连接到带接地导线和接地故障断路器 (手提式漏电断路器，PRCD) 的电源上。在操作设备之前，检查并确认这些部件处于完好工作状态。
- ▶ 如果使用发电机，则将其连接至打进地下的接地柱，为系统接地。
- ▶ 确保电源与铭牌上给出的规格相符。
- ▶ 保护自己免受电击。避免身体接触到接地的部件，例如管路、散热器、炉灶和冰箱。
- ▶ 电缆及其插头必须保持干燥。当不使用时，用提供的保护帽盖上电源插座。
- ▶ 在开始清洁和保养工作之前或在操作间隙要中断操作时，应断开电源电缆。

2.5 用户需满足的要求

- ▶ 本产品只能由接受过混凝土切割技术培训的专业人士操作。这些人员必须完全熟悉本操作说明的内容，并且必须接受过 Hilti 专业人员有关本说明的安全应用的培训。
- ▶ 保持警觉，注意您正在进行的工作，并在工作时应利用自己的判断能力。当您感到疲劳或受到毒品、酒精或药物的影响时，不要使用本产品。当操作产品时，瞬间的分心都可能导致严重伤害。
- ▶ 现场的操作人员必须意识到可能的危险和自己的安全责任，既要顾及到自己也要考虑到他人的安全。操作人员应负责通过用封锁线隔离并在必要时采取保护措施 (防护装置等) 来保护禁区。



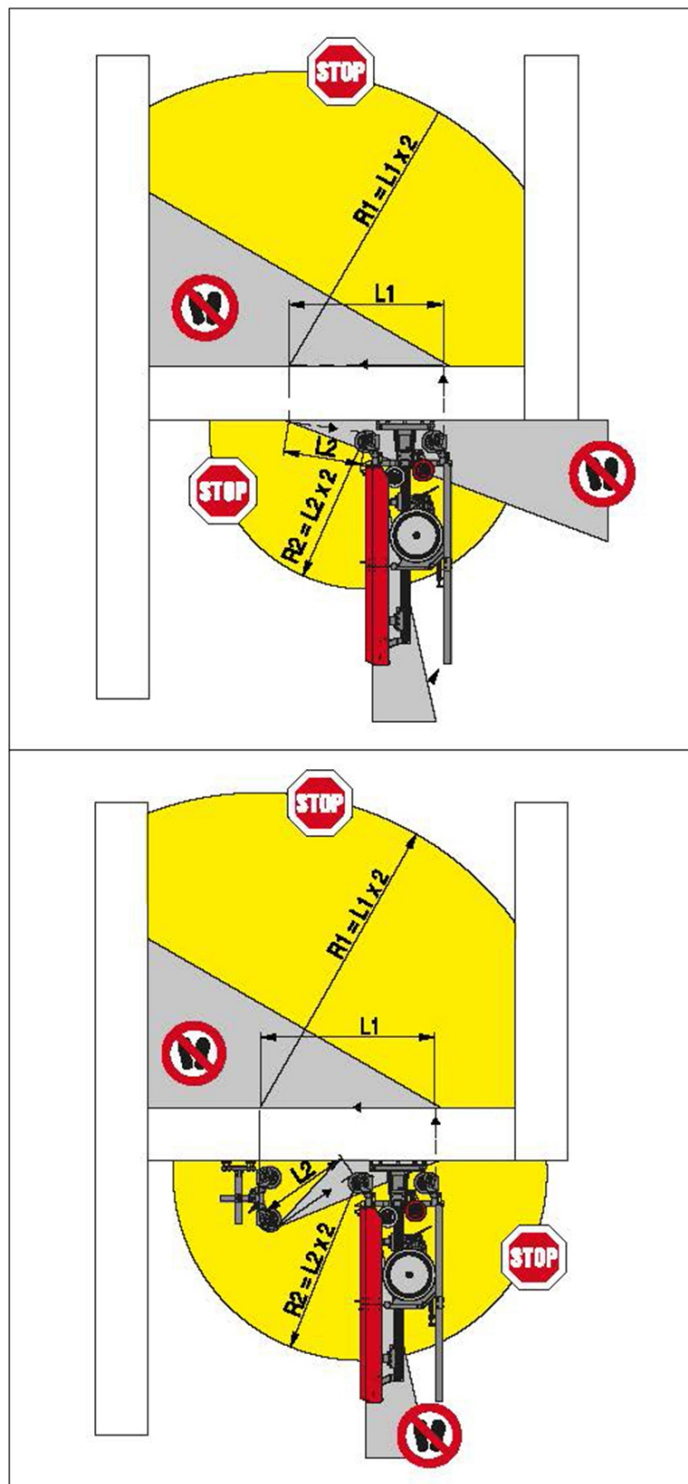
- ▶ 一些材料产生的粉尘，例如，含铅油漆、某些类型的木屑、矿物和金属，可能有害健康。接触或吸入这些粉尘可能会导致操作者或旁观者出现过敏性反应和/或呼吸疾病或其他疾病。某些种类的粉尘还属于致癌物质，例如橡木和山毛榉粉尘，特别是在带木材调节添加剂（铬酸盐、木材防腐剂）时。仅允许专业人员处理包含石棉的材料。确保工作场所良好通风。建议佩戴 P2 过滤级别的防尘面罩。遵守适用于您所用材料的国家法规。为帮助避免大量灰尘进入本产品，请在通孔中放置喷水枪。
- ▶ 请务必遵守所用配件（例如金刚石锯绳、紧固件、提升设备等）适用的国家法规以及操作说明和安全信息。

2.6 操作过程中的安全

- ▶ 在使用之前，检查以确保产品及其部件、金刚石锯绳及其接头以及所有配件均状况良好并可正常工作。在开始操作之前，请确保以专业的方式修复所有损坏并排除所有故障。
- ▶ 产品运行期间，请远离危险区域并携带遥控装置。确保您始终能看清楚整个工作区域。
- ▶ 作业前，必须确保已将本产品及锯绳导向装置牢固固定在坚硬垫板上。翻倒或掉落部件会导致严重损坏或伤害。
- ▶ 不连接电源，直至绳锯安装完毕。
- ▶ 只有在按下 **紧急停止** 按钮且驱动轮停止后，才能进入危险区域（例如调节滑轮或供水、敲入楔块等）。
- ▶ 锯切时，请遵守允许的驱动装置参数以及建议的锯绳速度和进给速度指导值。
- ▶ 请仅使用符合 EN 13236 要求的金刚石锯绳。请仅使用锯切珠之间带有橡胶或塑料涂层，且允许在至少为 30 m/s 的锯切速度下使用的金刚石锯绳。
- ▶ 使用高质量金刚石锯绳和锯绳接头以及适当的接头安装用压接工具，可显著减少锯绳出现断裂的次数。
- ▶ 金刚石锯绳可能会变热，因此如果没有佩戴防护手套，请勿触摸。
- ▶ 只能使用大小合适的紧固件（锚栓、螺栓等）来固定锯绳导向装置、绳锯及锯切目标物。
- ▶ 如果使用脚手架、平台或梯子等设备，则检查确认这些设备符合规定、未损坏并根据规定进行安装。
- ▶ 绳锯运行期间，操作人员必须确保危险区域内无任何人员。这同样适用于操作人员无法直接看到的区域，即正被锯割物体的后方或下方区域。如有必要，必须隔离出足够大的区域或安排警戒人员。
- ▶ 请时刻保持警觉。监视锯切操作过程，并注意冷却水系统和工作场所周围区域。如果您不能专心于工作，则请不要操作产品。
- ▶ 严禁对墙锯系统进行改装。仅当启用锯绳模式时才能操作本产品。



2.7 必须远离危险区域并保持安全距离



- ▶ 禁区范围至少为锯绳断裂时会释放的锯绳长度半径的两倍 (**L1**) (**L2**)，并且包括锯绳行进方向轴的延长区域。该禁区的范围是无限的，除非安装适当的防护装置 (防护障或防护帘、锯绳防护装置等)。防护装置的设计和安装必须确保其能够防止锯绳猛动，并且能够安全可靠地阻挡飞溅的碎片或碎屑。
- ▶ 设备运行期间，务必与所有运动部件保持至少 1.5 m 的距离。
- ▶ 当安装和操作墙锯系统以及当拆除已切断部分时，一定要确保没有人员位于您正在工作的区域下方。否则物体掉落可能会导致严重的人身伤害。

2.8 附加安全说明

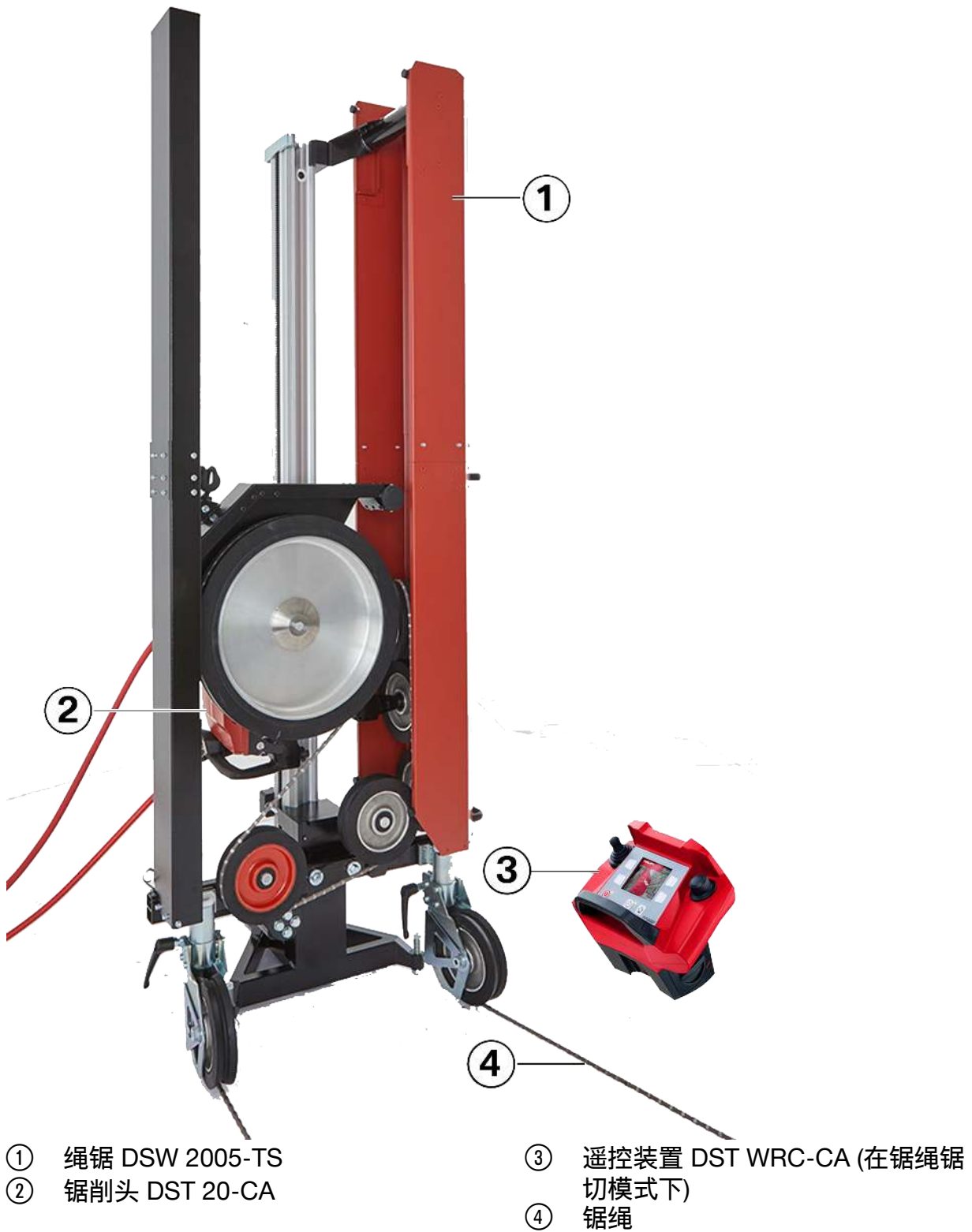
- ▶ 不要锯切易燃材料。



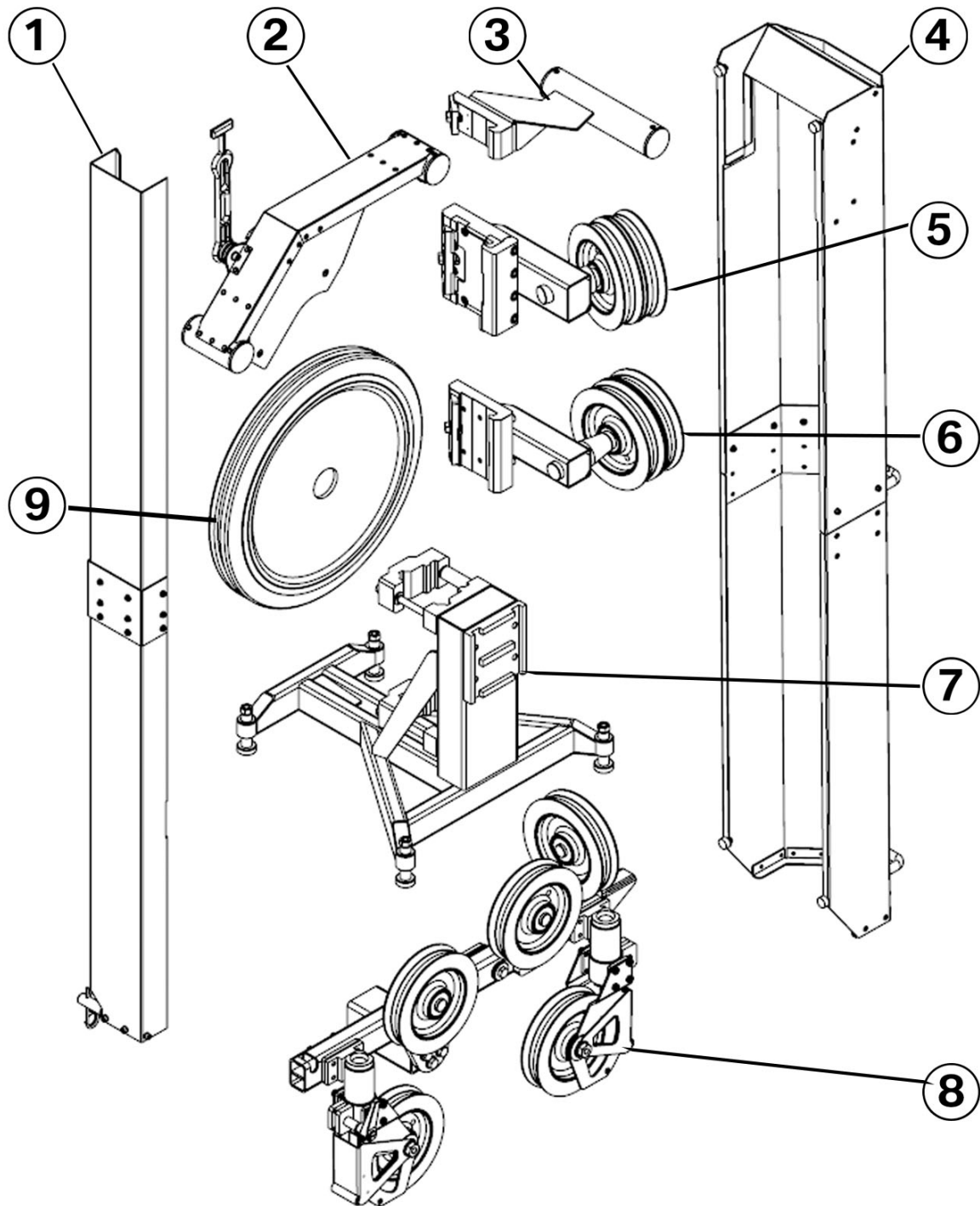
- ▶ 请务必考虑所用配件 (例如金刚石锯绳、紧固件等) 适用的国家法规以及操作说明和安全信息。
- ▶ 切勿在未安装终点止挡的情况下作业, 以防锯削头超出导轨末端。
- ▶ 不要尝试将本产品安装在天花板上。
- ▶ 不要用手将目标物靠在金刚石锯绳上, 例如为了达到临时用锯绳进行锯切的目的。
- ▶ 作业前, 必须确保所有防护罩均已安装到位且能够正常工作。
- ▶ 请务必安装锯绳卷绕护罩支架, 以正确固定护罩。
- ▶ 只有在将底板牢固固定到垫板上后, 才能安装绳锯。如底板未牢固固定, 可能会导致绳锯翻倒。



3.1 产品概述 (绳锯系统)



3.2 产品概述 DSW 2005-TS



- | | |
|-------------------|---------------|
| ① 锯绳松动一侧的防护罩 (黑色) | ⑥ 锯绳卷绕滑轮 (底部) |
| ② 驱动轮防护装置 | ⑦ 底板 |
| ③ 防护装置支架 (红色) | ⑧ 锯绳吊具 |
| ④ 锯绳卷绕装置护罩 (红色) | ⑨ 驱动轮 |
| ⑤ 锯绳卷绕滑轮 (顶部) | |

3.3 预期用途

DSW 2005-TS (01) 是一种模块化锯绳锯切系统，只能作为驱动装置与 DST 20-CA (01) 墙锯搭配使用，及作为控制装置与 DST WRC-CA (01) 搭配使用。只有在 **锯绳锯切** 操作模式下才能将锯削头与锯绳锯切系统搭配使用。如需了解有关锯削头的安全和操作信息，



请参见 DST 20-CA (01) 墙锯操作说明。如需了解有关控制单元的安全和操作信息，请参见 DST WRC-CA (01) 遥控装置操作说明。

本产品设计用于在建筑和土木工程应用中对钢筋、混凝土、石块或砖砌结构进行技术拆除。

本产品适用于湿式和干式锯切。干式锯切必须使用除尘系统。

本产品只能由接受过混凝土切割技术培训的专业人士操作。

未经 Hilti 明确批准的改变或改装可能会限制用户操作本产品的权利。

3.4 提供的部件

DSW 2005-TS, 操作说明

经批准可以与本产品搭配使用的其它系统产品，可以在您当地的 **Hilti Store** 购买或访问 www.hilti.group 在线订购

3.5 其他必备配件

DST 20-CA 锯削头、DST WRC-CA 遥控装置、DS-R200-L 或 DS-R230-L 导轨、DS-ES-L 终点止挡、金刚石锯绳。

3.6 选装配件

3.6.1 供水装置

以下配件可用于处理锯切过程中产生的粉尘并冷却金刚石锯绳。



- ① 供水装置，长型
- ② 供水装置，短型
- ③ 供水软管

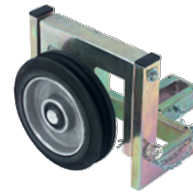
3.6.2 单个导向轮 (DSW-SPP)

金刚石锯绳可通过单个导向轮支架重新定向。



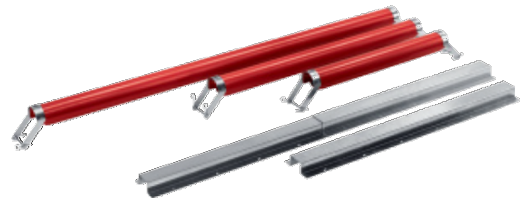
3.6.3 释放轮 (DS-WSRW)

释放轮可用于对较厚的墙壁进行锯切或用于较长的锯切。这一方法可优化锯绳接触长度并提高锯切速度。



3.6.4 防护罩 (DSW-WG)

如不能确保人员在作业期间不会进入危险区域，则必须安装防护罩，以防其被飞出的碎片击伤或造成财产损失。



4 技术数据

尺寸 (宽 x 深 x 高)	860 mm x 700 mm x 2,350 mm
驱动轮直径	500 mm
切削速度	13.3 m/s ... 24.1 m/s
锯绳卷绕容量	5.6 m
导轨	DS-R200-L 或 DS-R230-L
锯绳直径	8 mm ... 12 mm
建议的锯绳长度	11.5 m

4.1 单个部件的重量

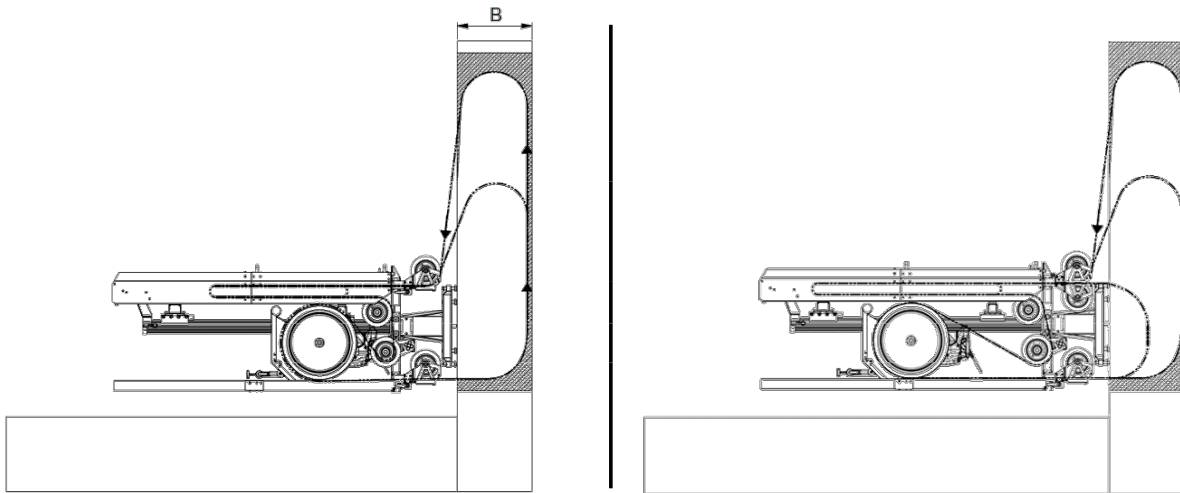
总重量 (不含锯削头)	105.0 kg
底座	20.5 kg
锯绳吊具	31.0 kg
锯绳卷绕滑轮 (底部)	9.5 kg
锯绳卷绕滑轮 (顶部)	11.5 kg
防护装置支架 (顶部)	3.2 kg
驱动轮	8.0 kg
驱动轮防护装置	5.2 kg
防护装置 (红色)	10.2 kg
防护装置 (黑色)	4.0 kg



5 典型应用示例

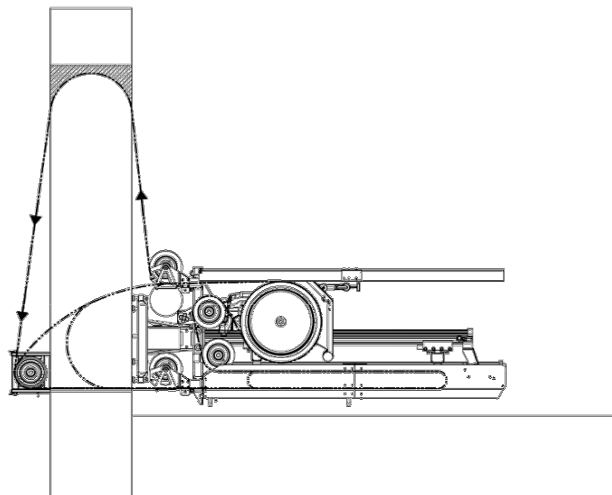
下面的示例说明了最常见的几种应用场合。

5.1 垂直锯切 (默认)



- 进刀时，如图所示将锯绳穿过待锯切目标物。
- 当锯绳到达所示位置后，立即向下转动进绳导向轮。这样做可以防止锯绳损坏锯绳导向装置。
- 为防止损坏，请勿超过最大锯绳锯切长度 (**B**) 1.5 m。

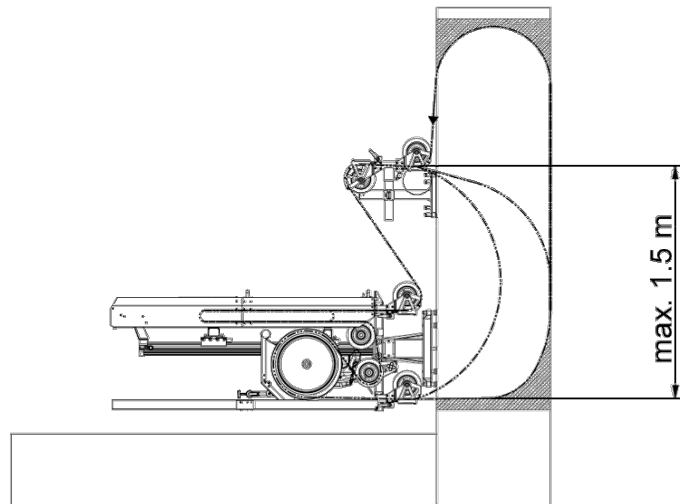
5.2 使用释放轮 (DS-WSRW) 进行垂直锯切



- 在进刀处，将金刚石锯绳穿过释放轮。
- 当锯切口与释放轮平齐时，立即向下转动释放轮并通过旋转将释放轮清理干净，以免损坏锯绳导向装置。

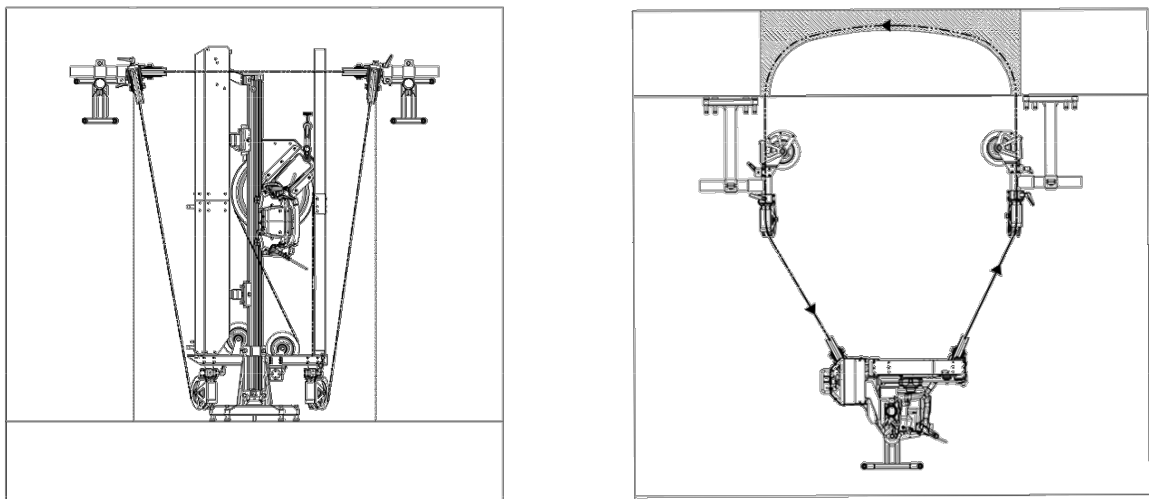


5.3 垂直锯切，使用单个导向轮支架



- 在进刀处，将金刚石锯绳穿过单个导向轮
- 在金刚石锯绳到达所示位置后，立即向下转动导向轮架上的导向轮。这样做可防止金刚石锯绳损坏锯绳导向装置。

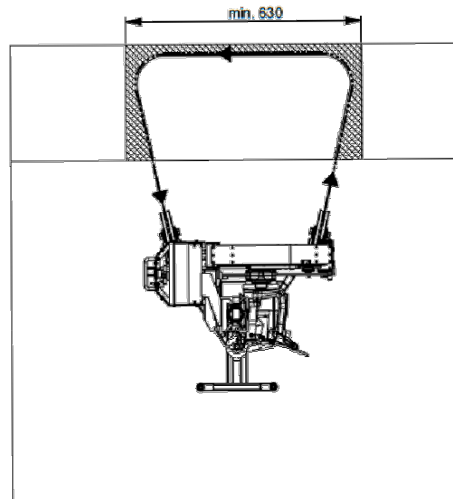
5.4 水平锯切，使用 2 个单个导向轮架



- 将进刀处的金刚石锯绳穿过导向轮架及待锯切目标物。



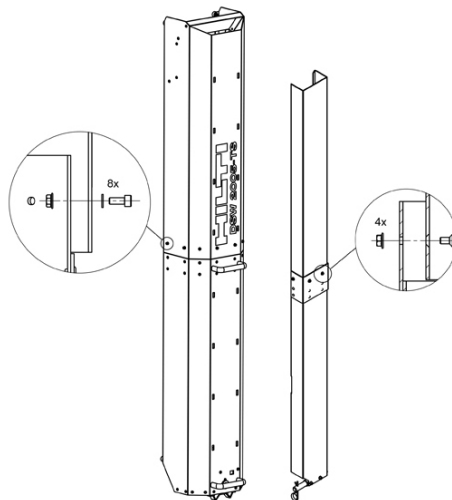
5.5 贴墙锯切



- 将锯绳吊具安装到底板的底部位置，以使可移动导向轮与要进行齐平锯切的表面相接触。
- 出绳和进绳导向轮必须能够自由移动，以使其可以根据进刀角度的变化进行移动。

6 初始步骤

6.1 安装防护装置



- ▶ 使用专门提供的螺钉安装两个防护装置。



安装流程在随附的说明书中作有说明。

6.2 确定锯绳长度

- ▶ 您可以按照以下步骤计算所需锯绳的大致长度：
 - ▶ 锯绳在机器内部的最小长度为 5.6 m。
 - ▶ + 出绳导向轮到金刚石锯绳与待锯切目标物进刀点的距离
 - ▶ + 待锯切目标物厚度的 2 倍
 - ▶ + 锯切长度
 - ▶ + 待锯切目标物出刀点与绳锯进绳导向轮之间的距离

6.3 开工前需要弄清的几个安全方面的问题

- 是否确定锯切区域不存在危险的管路或电缆 (燃气、水、电等)？



- 是否已经阐明锯切工作对结构稳定性的影响？所有支撑件是否能够承受锯切产生的负荷？
- 是否能够排除由于使用冷却水带来危险或损坏的可能性？
- 工作区域是否可提供足够的安全防护，以确保人员或财产不会因坠落或飞出的部件而受伤或受损？
- 切掉的结构部分能否通过受控的操作安全移开并进行处理？
- 所提供的供电和供水是否符合指定要求？
- 即将进行的作业是否已得到现场管理人员的全面批准？

6.4 标记锯切线

要锯掉的部分通常由客户标记。必要时，执行分段锯切，以根据当前条件 (即起重机的提升能力或地面的最大容许承载能力和门的尺寸) 调节混凝土块的最大尺寸和重量。

6.5 规划锯绳导向系统和锯切顺序

- 详尽的培训和丰富的经验是为锯切配置和锯绳引导系统制定最佳计划的最重要的前提条件。
- 锯绳与待锯切目标物的接触长度过长及以非常平的弧度进行锯切会降低锯切性能。
- 规划锯切时，请确保锯绳的接触长度不超过 1.5 m。
- 合理安排锯切顺序，以确保金刚石锯绳不会被切掉的部分卡住。

7 组装绳锯

7.1 钻取通孔



通孔的位置和定位会对锯切精度产生直接影响。

若墙壁较厚或容许公差较小，应使用基于钻架的金刚石取芯钻机钻取通孔。

若墙壁较薄或容许公差较大，也可使用旋转锤钻钻取通孔。

钻孔直径应至少为 16 mm。若待锯切目标物较厚，则钻孔直径应至少为待锯切目标物厚度的 4 %。

对待锯切目标物的直角边进行磨圆可使锯绳在拐角处顺畅滑动并可防止其损坏。

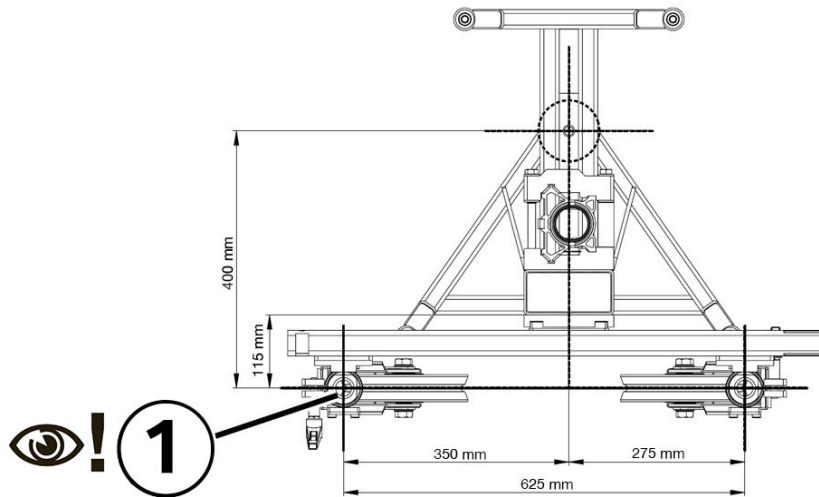
7.2 安装底板

-警告-

飞出的部件会导致人身伤害危险。有致死及导致严重人身伤害的危险。

- ▶ 只有在将绳锯和锯绳导向装置正确安装在待锯切目标物上后，才能运行绳锯。





① 通孔

1. 在底板上标记好锚孔的位置。
2. 钻出锚孔，并将其清理干净。
3. 设置底板锚栓。

材料

HKD M16 在混凝土垫板上

DD-CS M16



如在紧固方面有任何疑问，请与您的 Hilti 销售代表联系。

4. 将夹紧心轴拧入锚孔中，直至拧不动为止。



5. 将夹紧心轴旋回一整圈。
6. 放置底板。
7. 用夹紧螺母将底板固定住。
8. 对齐底板。
9. 确保夹紧螺母和校平螺钉均已牢牢拧紧。

材料

开口扳手，w/f 19

开口扳手，w/f 27

- ▶ 夹紧螺母 (w/f 27)
- ▶ 校平螺钉 (w/f 19)



7.3 安装导轨



1. 将导轨滑到底板上的支架中。

技术数据	
导轨	DS-R200-L 或 DS-R230-L

导轨	DS-R200-L 或 DS-R230-L
----	-----------------------

2. 如要固定导轨，请先将左侧的螺钉拧紧。

技术数据	
用于导轨的紧固螺钉	90 Nm

用于导轨的紧固螺钉	90 Nm
-----------	-------

材料	
开口扳手， w/f 19	

开口扳手， w/f 19	
--------------	--

3. 然后，再拧紧右侧的螺钉。

技术数据	
用于导轨的紧固螺钉	90 Nm

用于导轨的紧固螺钉	90 Nm
-----------	-------

材料	
开口扳手， w/f 19	

开口扳手， w/f 19	
--------------	--

7.4 安装终点止挡



为防止锯削头超出导轨末端，请务必使用正确安装的终点止挡。





1. 将终点止挡安装到导轨上。
2. 如果以下条件满足，需进行此操作：

条件: DS-R200-L

- ▶ 将终点止挡安装到导轨的顶端。

3. 如果以下条件满足，需进行此操作：

条件: DS-R230-L

- ▶ 将终点止挡安装到距导轨顶端 30 cm 处。

7.5 安装锯绳吊具



1. 将锯绳吊具安装到底板支架的顶部位置。
2. 将紧固螺钉均匀拧紧。

技术数据

用于锯绳吊具的紧固螺钉

90 Nm

材料

开口扳手, w/f 19



要进行与地面齐平的锯切，请将锯绳吊具安装到底部位置。



7.6 安装锯绳卷绕装置护罩支架



1. 将支架推到导轨上。
2. 如果以下条件满足，需进行此操作：

条件: DS-R200-L

- ▶ 将支架安装到导轨的顶端。

3. 如果以下条件满足，需进行此操作：

条件: DS-R230-L

- ▶ 将支架安装到距导轨顶端 30 cm 处。

4. 将支架上的螺钉拧紧。

材料

开口扳手，w/f 19

7.7 安装锯绳卷绕滑轮



1. 打开锯绳卷绕滑轮夹紧板，然后，将锯绳卷绕底轮安装到导轨上。
2. 关闭夹紧板并拧紧螺钉。

技术数据

用于锯绳卷绕滑轮的紧固螺钉

90 Nm

材料

开口扳手，w/f 19

3. 打开锯绳卷绕滑轮夹紧板，然后，将锯绳卷绕顶轮安装到导轨上。

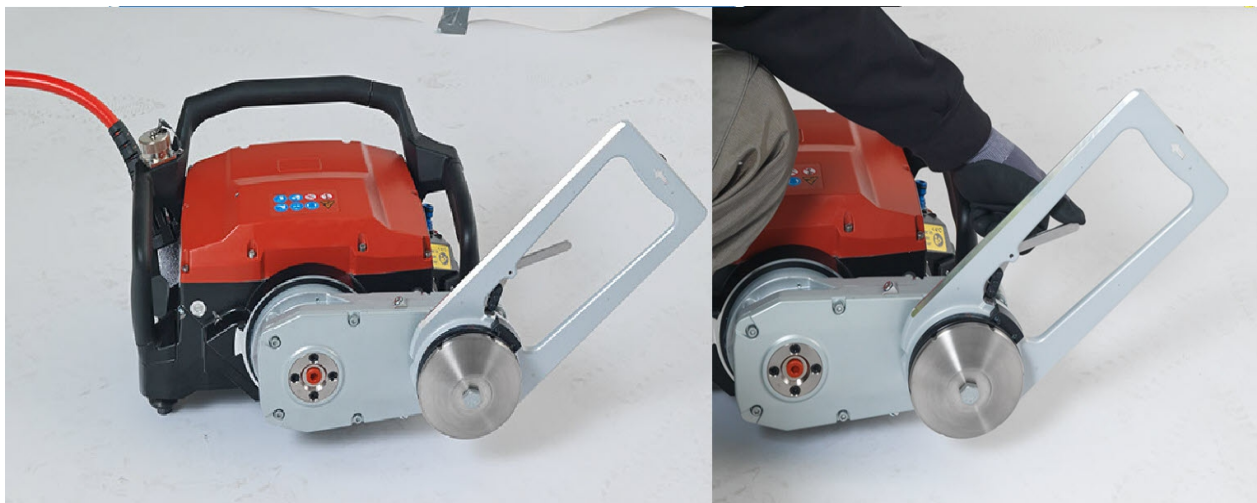


4. 关闭夹紧板并拧紧螺钉。

技术数据	
用于锯绳卷绕滑轮的紧固螺钉	90 Nm
材料	
开口扳手， w/f 19	

5. 确保锯绳卷绕滑轮没有接触到锯绳吊具滑轮。

7.8 安装锯削头



1. 如要确定锯臂的位置，请将锯削头置于平滑、水平且清洁的表面。
2. 使用控制单元移动锯臂，直到锯臂的轴线与表面完全平行。
3. 断开锯削头的电源连接。



4. 打开锯削头上的锁销，然后将锯削头安装到导轨上。
5. 将锯片防护罩向上转动 45°，远离导轨。
6. 锁定锯片防护罩支架。



7.9 安装驱动轮



1. 清洁定心和夹紧表面。
2. 将驱动轮安装到锯削头的接头上。
3. 使用法兰盖和夹紧螺钉固定驱动轮。

技术数据

用于驱动轮的紧固螺钉

110 Nm

材料


开口扳手， w/f 19

7.10 将待锯切目标物的边缘磨圆

 将待锯切目标物的边缘磨圆需要两人配合完成。

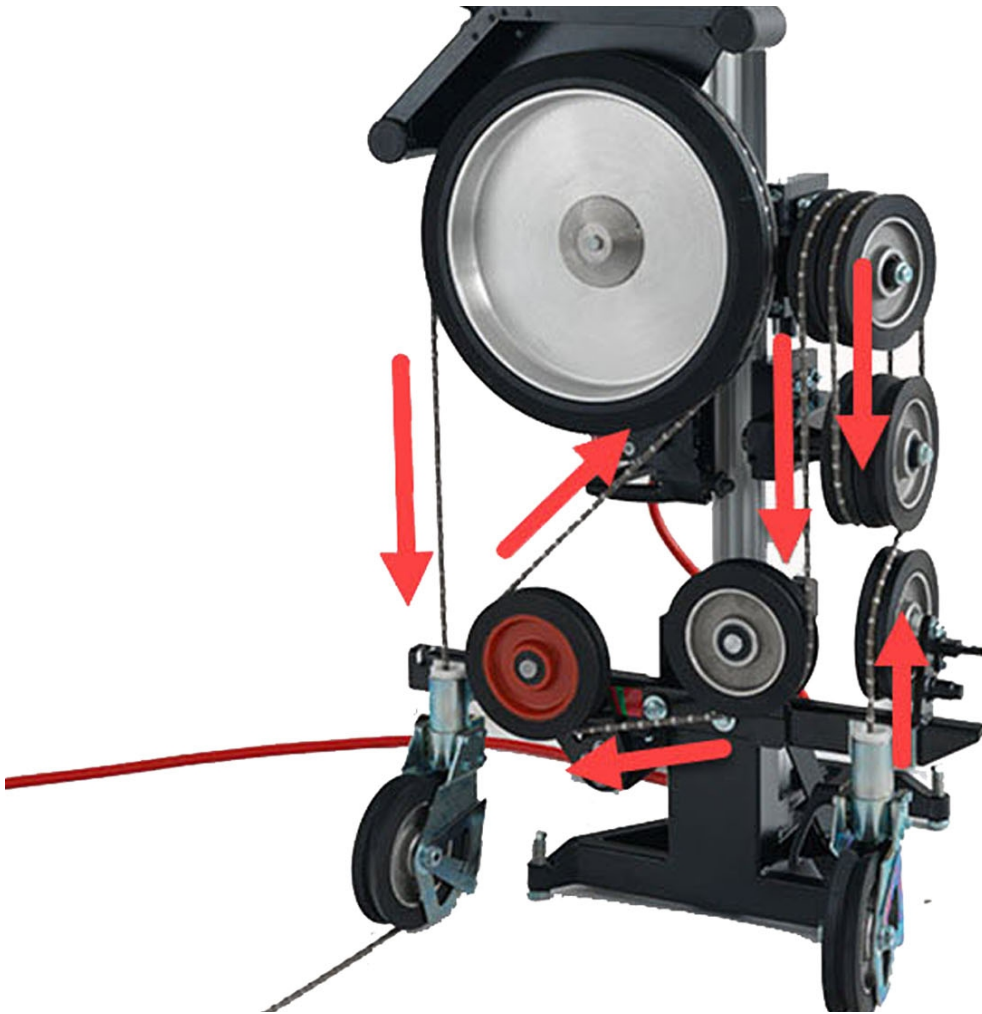
1. 将金刚石锯绳穿过目标物上的钻孔。
2. 将金刚石锯绳穿过绳锯导向轮或锯绳导向装置。
3. 如要对边缘进行磨圆，请反复来回拉动金刚石锯绳。
4. 反复对待锯切目标物进行磨圆，直至可轻松地来回拉动金刚石锯绳。

7.11 安装金刚石锯绳

 确保金刚石锯绳的运动方向正确无误。金刚石锯绳或锥形锯切珠较小直径上的箭头指示运动方向。

为降低锯绳断裂的风险，每个绳环仅可使用一个接头。





1. 将金刚石锯绳穿过待锯切目标物上的孔，然后，穿过锯绳导向装置 (如使用) 及绳锯上的空心轴。



2. 为防止非圆化磨损，请将金刚石锯绳每米按逆时针方向旋捻 1-1.5 圈。
3. 将金刚石锯绳的两端连接到一起。
4. 对齐导向轮。
5. 将金刚石锯绳放入导向轮的凹槽中。





6. 拧松夹紧螺钉后，将顶部的卷绕滑轮组件沿导轨向上滑动，直至将金刚石锯绳拉紧。
7. 将顶部的卷绕滑轮固定到位，然后重新拧紧紧固螺钉。
8. 确保金刚石锯绳正确安装在所有滑轮上。

7.12 安装驱动轮防护罩



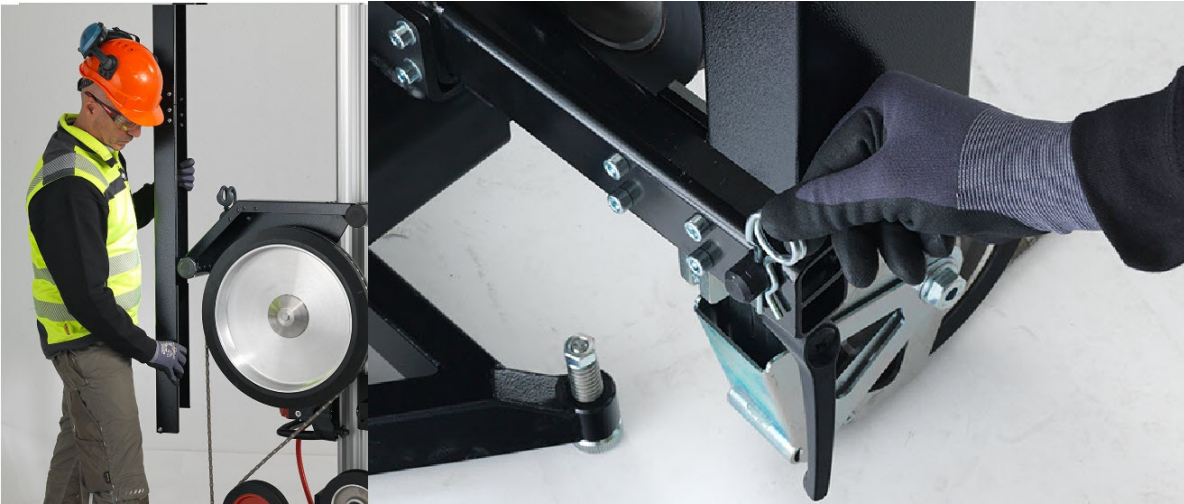
1. 将防护罩推到锯削头上的锯片防护罩支架上。



2. 用橡胶带将防护罩固定到锯片防护罩支架上。



7.13 安装锯绳松动一侧的防护罩



1. 将防护罩推到驱动轮防护罩上的导向装置上。
2. 用固定销将防护罩固定到锯绳吊具上。

7.14 安装锯绳卷绕装置护罩



1. 从下方将锯绳卷绕装置护罩推到支架上，直至推不动为止。
2. 向下转动锯绳卷绕装置护罩，使锯绳卷绕装置护罩卡到锯绳吊具的锁销上。

7.15 供电、供水

1. 连接锯削头的供电和供水连接。
2. 连接金刚石锯绳的供水连接。



将供水装置 (配件) 置于金刚石锯绳切入待锯切目标物的位置。这样，供水就可以进入锯切口，从而冷却金刚石锯绳并冲走粉尘。

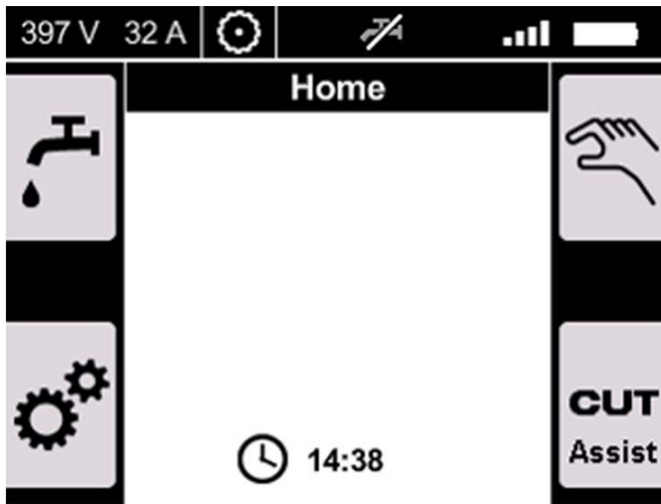
8 使用前

8.1 主页屏幕

主页屏幕是 DST WRC-CA 无线遥控器的起始屏幕。显示的信息根据所选的操作模式而变化。

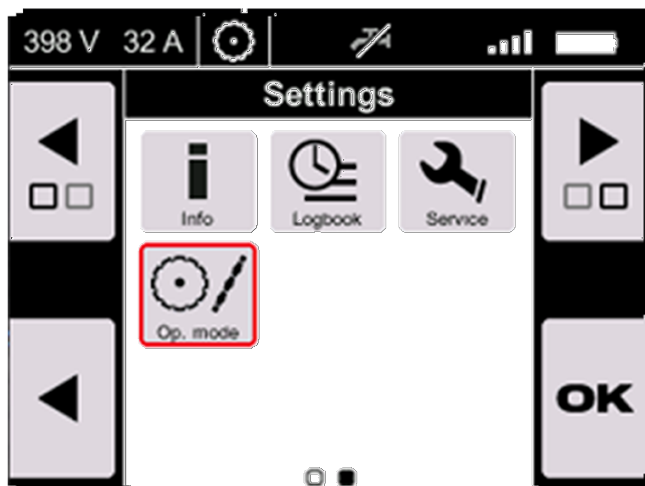
在 **墙锯锯切** 模式下分配给软键的功能如下：



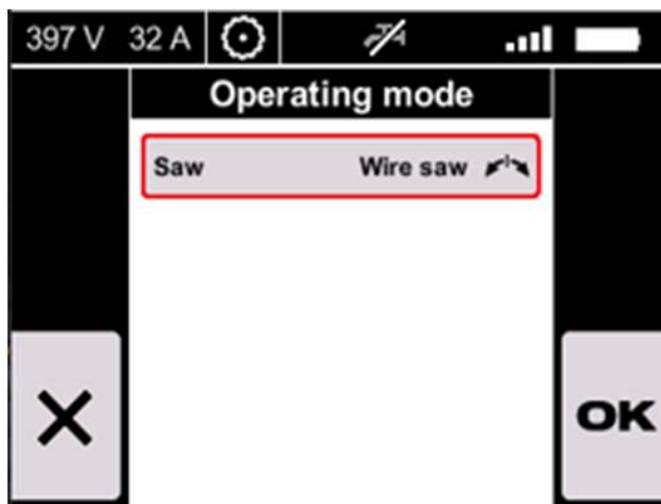


1. 开启/关闭供水
2. 选择手动锯切模式
3. 更改设置

8.2 选择操作模式



1. 在主屏幕上选择 **设置** 区块。
2. 选择 **操作模式** 区块。



3. 使用控制旋钮将操作模式设为 **绳锯** 模式并按下 **OK** 确认所选模式。



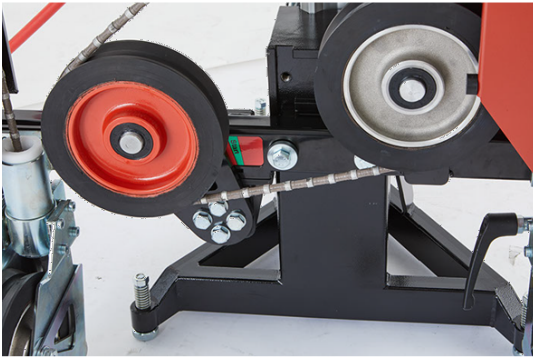
您的设置将作为新的基本设置保存在 DST WRC-CA 无线遥控器上。



9 锯切操作

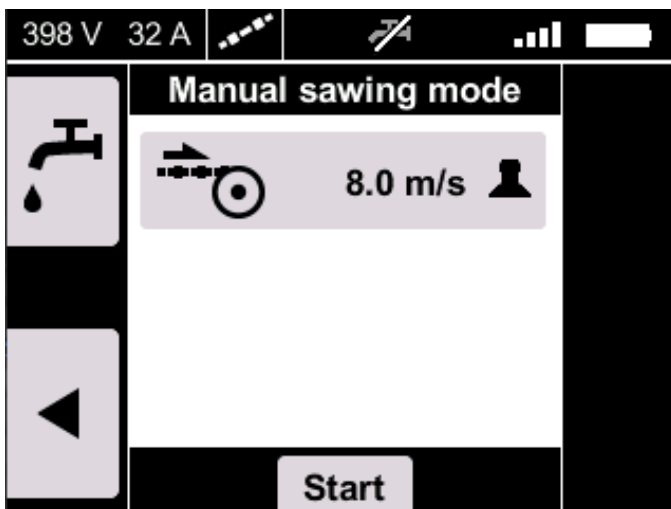
9.1 绳锯操作

1. 在主页屏幕中，选择 **手动操作** 区块。



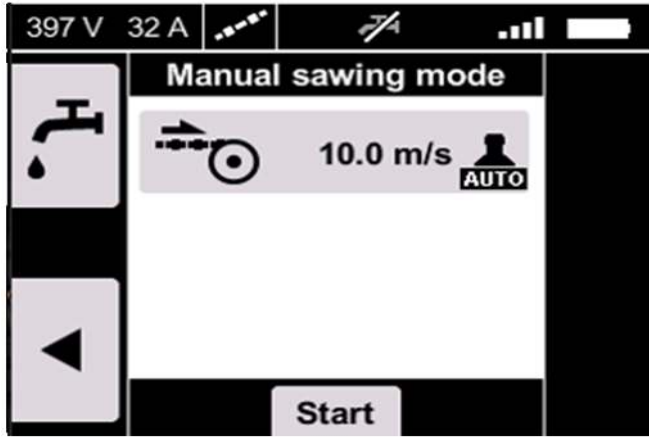
2. 使用操纵杆向上移动锯削头，以拉紧金刚石锯绳。拉紧金刚石锯绳，直至拉紧滑轮支架处于绿色区域。
3. 打开锯切处的供水阀。
4. 如要启动锯，按下 **启动** 区块。
 - ▶ 绿色的“启动”LED 亮起。

i 确保锯切期间拉紧滑轮不会进入红色区域。如拉紧滑轮进入红色区域，则暂停锯绳进给，直至拉紧滑轮重新回到绿色区域。



5. 如要提高锯绳速度，请向右侧推动操纵杆；如要降低速度，则向左侧推动操纵杆。



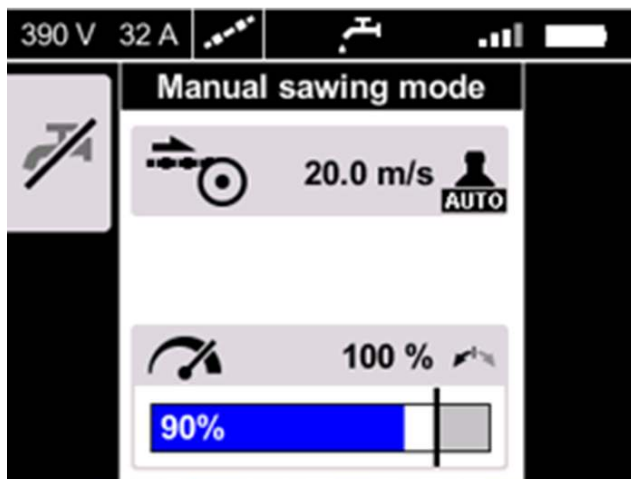


6. 如要在导轨上移动驱动装置，将操纵杆向下推。

- ▶ 4 秒钟后，绳锯切换为 **自动** 模式。
- ▶ 当前锯绳速度和锯绳张力显示在显示屏上。



- **自动** 功能有助于优化锯切操作。**自动** 功能可根据锯切过程自动调节锯绳的张力和速度。
- 在“锯绳锯切”模式下，仅可在导轨上向上移动或停止驱动装置。



7. 如要设置指定性能，转动控制旋钮。

8. 如果驱动装置到达挡块位置，请扩展锯绳卷绕装置。 → 页码 29

9.2 扩展锯绳卷绕装置

为继续进行锯切，必须在锯削头即将到达挡块位置前扩展锯绳卷绕装置。

1. 在锯削头即将到达挡块位置前停止进给并关闭锯切操作。
2. 使用进给系统将锯削头移到底部位置。
3. 如要关闭该系统，请按下 **紧急停止** 开关。





4. 拆下锯绳卷绕装置护罩。



5. 将锯绳卷绕装置的顶轮拧松并沿导轨向上滑动滑轮，直至将金刚石锯绳拉紧。
6. 将锯绳卷绕系统的顶轮固定到位，并重新拧紧固定螺钉。
7. 确保金刚石锯绳正确安装在所有滑轮上，没有扭曲。



8. 安装锯绳卷绕装置护罩。
9. 开启绳锯。

9.3 结束锯切操作

1. 金刚石锯绳即将从锯切目标物中露出前，立即降低锯绳速度和进给压力。
2. 金刚石锯绳从锯切目标物中露出后，立即关闭驱动装置。



9.4 拆下绳锯

1. 关闭驱动装置。
2. 按下 **紧急停止** 开关。
3. 切断供电和供水。
4. 拆下防护装置。
5. 打开接头，拆下金刚石锯绳。
6. 拆下驱动轮。
7. 将驱动装置从导轨上拆下。
8. 拆下锯绳卷绕滑轮。
9. 拆下锯绳吊具。
10. 拆下导轨。
11. 拆下底板。
12. 清洁产品的各个部件。
13. 检查产品是否损坏。

10 维护和保养

-警告-

电击危险！ 如果试图在电源线连接电源插座的情况下执行保养和维护，则会导致严重受伤和烫伤。

- ▶ 执行维护和保养任务之前，请务必拔下电源线。

保养

- 仔细清除可能粘附在部件上的所有污垢。

维护

-警告-

电击危险！ 电气部件的不当维修会造成包括灼伤在内的严重人身伤害。

- ▶ 工具或设备的电气系统只能由受过培训的电气专业人员进行维修。
- 定期检查所有可见部件和控制器是否出现损坏迹象，确保其全部正常工作。
- 如果发现损坏迹象或如果有部件发生故障，不要操作本产品。立即将产品交由 **Hilti** 维修中心修复。
- 清洁和维护完毕后，检查所有防护罩或防护装置并确保其能够正常工作。



为确保安全和可靠的操作，仅限使用喜利得原装备件和消耗品。Hilti 批准用于配合产品使用的备件、消耗品和配件可到您当地的 **Hilti Store** 购买或通过以下网址在线订购：www.hilti.group。

10.1 清洁绳锯

1. 使用控制单元上的主开关关闭绳锯，并按下 **紧急停止** 开关。
2. 断开电源。
3. 每次锯切之后，将最严重的异物沉积从绳锯和导向轮架上擦除。
4. 使用水和刷子清除混凝土泥浆。不得使用高压水流清洁器清除混凝土泥浆。
5. 清洁后，目视检查装置的所有部件（检查缺陷以及是否移动自如）。
6. 为避免发生事故以及事故带来的损失或伤害，请立即更换所有损坏部件以及工作状态不良的部件。



11 运输和存放

- 存放前，请务必拔下电源线。
- 请将本产品存放在儿童或非授权人员无法接近的干燥处。
- 长时间运输或存放后，先检查机器是否损坏，然后再使用。

11.1 对系统进行运输

- ▶ 使用棘齿带固定系统，以运输产品，避免滑动和翻倒。

12 故障排除

如果您碰到的问题未在此表中列出或您无法自己实施补救措施，请联系 Hilti 服务部门。

12.1 故障排除表


故障	可能原因	解决方案
绳锯不启动。	金刚石锯绳卡住或受到阻碍，因为通孔边缘过于锋利。	▶ 使用合适的工具磨圆边缘。手动放置金刚石锯绳。
	新的金刚石锯绳卡在由磨损的金刚石锯绳切出的锯缝中。	▶ 使用磨损的金刚石锯绳完成锯切，或使用更细的金刚石锯绳。 ▶ 再钻一个孔，用于将新的金刚石锯绳拉到位。
	金刚石锯绳在混凝土中的接触长度过长。	▶ 安装更多个导向轮或释放轮。
	锯绳上的张力过高。	▶ 降低锯绳上的张力。 ▶ 确保张紧轮位于绿色区域。
	金刚石锯绳安装方向错误。	▶ 检查以确保始终沿正确的行进方向安装金刚石锯绳。
	金刚石锯绳故障	▶ 更换金刚石锯绳。
驱动轮打滑/金刚石锯绳没有被滑轮驱动。	锯绳张力不足。	▶ 调节前进速度，以增加锯绳张力。 ▶ 注意锯绳阻尼器。
	驱动轮磨损过于严重。	▶ 更换驱动轮。
绳锯启动时，金刚石锯绳从驱动轮或导向轮上弹离。	锯绳张力不足。	▶ 调节前进速度，以增加锯绳张力。 ▶ 注意锯绳阻尼器。
	金刚石锯绳安装方向错误。	▶ 检查以确保始终沿正确的行进方向安装金刚石锯绳。
金刚石锯绳出现不均匀/单侧磨损。	在将末端连接到一起之前未正确捻动金刚石锯绳。	▶ 将金刚石锯绳的每纵长米逆时针捻动 1 至 1.5 圈左右。
	锯绳上的张力过高。	▶ 降低锯绳上的张力。 ▶ 确保张紧轮位于绿色区域。



故障	可能原因	解决方案
锯绳恰好在接头旁断裂。	金刚石锯绳绕过锯切目标物上的尖角拐角。	▶ 通过安装附加导向轮来减小偏转角。
	金刚石锯绳因长期使用和老化而出现材料疲劳。	▶ 使用新的金刚石锯绳。
	金刚石锯绳因过度张紧而出现材料疲劳。	▶ 减小推进力，以降低锯绳上的张力。
	金刚石锯绳因在接头处过度弯曲而出现材料疲劳。	▶ 使用 Hilti 铰接式接头减少锯绳的弯曲。
金刚石锯绳从接头中被拉出。	压接钳设置有误。	▶ 检查压接钳的设置。
	对压接钳施加的压力不足。	▶ 使用额定值至少为 8 t 的压接工具。
	压接钳口不正确或磨损。	▶ 检查压接钳口，必要时更换。
	金刚石锯绳没有充分压入接头中。	▶ 将接头 (夹头) 安装在金刚石锯绳上。
	金刚石锯绳持续处于过高的张力下。	▶ 通过减缓前进速度降低锯绳张力。
金刚石锯绳剧烈跳动和振动。	锯绳张力不足。	▶ 调节前进速度，以增加锯绳张力。 ▶ 注意锯绳阻尼器。
	导向轮分开过远 (不受支撑的锯绳长度过长)。	▶ 安装附加滑轮架，以缩短不受支撑的锯绳长度。 ▶ 定位绳锯，使其更加接近锯切位置。 ▶ 安装更短的锯绳。
	锯绳导向装置和旋转轮之间的槽未相互对齐。	▶ 调节旋转导向轮，使其与中继轮对齐。
锯绳非常剧烈地以高频率振动。	锯绳张力相对于锯切长度过高。	▶ 降低锯绳上的张力。
	速度错误。	▶ 校正速度。
锯绳多度磨损。	锯切速度 (即锯绳的驱动速度) 过低。	▶ 提高驱动速度或锯切速度。
	金刚石锯绳冷却不充分。	▶ 确保充分冷却金刚石锯绳。
	锯切或接触长度过短。	▶ 增加锯切或接触长度。
	锯绳张力相对于锯切长度过高。	▶ 降低锯绳上的张力。
	材料非常粗糙。	▶ 使用不同规格的锯绳。
	频繁改变方向。	▶ 为避免金刚石锯绳过载，应仅沿运行方向使用金刚石锯绳。



13 废弃处置

 Hilti 产品的大多数制作材料都可以回收利用。在可以回收之前，必须正确分离材料。在很多国家，您的旧工具、机器或设备可送至 Hilti 进行回收。敬请联系 Hilti 维修中心或喜利得销售代表获得更多信息。

遵守欧洲指令和地区法律有关废弃电子和电气设备的规定，并且废弃处置的实施应该符合国家法律。必须单独收集已达到使用寿命期限的电动工具、机器或设备，并以环保的方式进行回收。



- ▶ 不允许将电动工具或设备与家用垃圾一起处理。
-

钻孔和锯割泥浆

未经过适当的预处理就将钻孔和锯割泥浆直接排放到河流、湖泊或污水处理系统中会导致环境污染问题。

- ▶ 有关最新的规定信息，请咨询当地政府当局。

建议进行以下预处理：

- ▶ 收集钻孔或锯割泥浆 (例如使用湿式真空吸尘器)。
- ▶ 让钻孔或锯割泥浆静止一段时间或添加絮凝剂，有助于泥浆中的细小颗粒沉淀，与水分离。
- ▶ 在建筑废弃物处理场所处置钻孔或锯割泥浆的这些固体物。
- ▶ 添加酸性中和剂中和钻孔或锯割泥浆剩余的水 (碱性，pH 值 > 7)，或添加大量水进行稀释，然后可将其排放到排水系统中。

14 制造商保修

- ▶ 如果您有保修条件方面的问题，请联系您当地的 Hilti 公司代表。







Hilti Corporation

LI-9494 Schaan

Tel.:+423 234 21 11

Fax:+423 234 29 65

www.hilti.group



2235112

Hilti = registered trademark of Hilti Corp., Schaan

20200303