



AG 125-19SE

عربي



## 1.1 حول هذا المستند

- اقرأ هذه المستندات بالكامل قبل التشغيل. يعتبر هذا شرطا للعمل بشكل آمن والاستخدام بدون اختلالات.
- تراعى إرشادات الأمان والإرشادات التحذيرية الواردة في هذا المستند وعلى الجهاز.
- احتفظ بدليل الاستعمال دائما مع المنتج، ولا تعطي الجهاز لآخرين إلا مرفقا بهذا الدليل.

## 2.1 شرح العلامات

## 1.2.1 إرشادات تحذيرية

تنبه الإرشادات التحذيرية إلى الأخطار الناشئة عند التعامل مع الجهاز. يتم استخدام الكلمات الدليلية التالية:



**خطر!**

تشير لخطر مباشر يؤدي لإصابات جسدية خطيرة أو إلى الوفاة.



**تحذير!**

تشير لخطر محتمل قد يؤدي لإصابات جسدية خطيرة أو إلى الوفاة.



**احترس!**

تشير لموقف خطر محتمل يمكن أن يؤدي لإصابات جسدية خفيفة أو أضرار مادية.

## 2.2.1 الرموز في المستند

يتم استخدام الرموز التالية في هذا المستند:

قبل الاستخدام اقرأ دليل الاستعمال	
إرشادات الاستخدام ومعلومات أخرى مفيدة	
التعامل مع مواد قابلة لإعادة التدوير	
لا تتخلص من الأجهزة الكهربائية البطاريات ضمن القمامة المنزلية	

## 3.2.1 الرموز في الصور

تستخدم الرموز التالية في الرسوم التوضيحية:

تشير هذه الأعداد إلى الصور المعنية بمطلع هذا الدليل	
ترقيم الصور يمثل ترتيب خطوات العمل في الصور، وقد يختلف عن ترقيم خطوات العمل في النص	
يتم استخدام أرقام المواضع في صورة العرض العام وهي تشير إلى أرقام تعليق الصورة في فصل عرض عام للمنتج	
ينبغي أن تسترعي هذه العلامة اهتماما خاصا عند التعامل مع المنتج.	
نقل البيانات لاسلكيا	

## 3.1 الرموز المرتبطة بالمنتج

## 1.3.1 الرموز على المنتج

يتم استخدام الرموز التالية على المنتج:

استخدم نظارة واقية للعينين	
عدد اللفات في الدقيقة	/min
عدد اللفات في الدقيقة	RPM
عدد اللفات الاسمي	n
القطر	
فئة الحماية II (عزل مزدوج)	

#### 4.1 معلومات المنتج

منتجات Hilti مصممة للمستخدمين المحترفين ويقتصر استعمالها وصيانتها وإصلاحها على الأشخاص المعتمدين والمدربين جيدا. هؤلاء الأشخاص يجب أن يكونوا قد تلقوا تدريباً خاصاً على الأخطار الطارئة. قد يتسبب المنتج المشروع وأدواته المساعدة في حدوث أخطار إذا تم التعامل معها بشكل غير سليم فنياً من قبل أشخاص غير مدربين أو تم استخدامها بشكل غير مطابق للتعليمات. يوجد مسمى الطراز والرقم المسلسل على لوحة الصنع.

انقل الرقم المسلسل في الجدول التالي. يرجى تقديم هذه المعلومات دائماً عند التقدم بأية استفسارات بخصوص المنتج لدى وكلائنا أو مراكز الخدمة الخاصة بنا.

#### بيانات المنتج

المجلفة الزاوية	AG 125-19SE
الجيل	04
الرقم المسلسل	

#### 5.1 بيان المطابقة

نقر على مسؤوليتنا الفردية بأن المنتج المشروح هنا متوافق مع التشريعات والمواصفات المعمول بها. تجد صورة لبيان المطابقة في نهاية هذا المستند.

المستندات الفنية محفوظة هنا:

Hilti Entwicklungsgesellschaft mbH | Zulassung Geräte | Hiltistraße 6 | 86916 Kaufering, DE

#### 2 السلامة

#### 1.2 إرشادات السلامة العامة المتعلقة بالأدوات الكهربائية

**⚠ تحذير احرص على قراءة جميع إرشادات السلامة والتعليمات. أي تقصير أو إهمال في تطبيق إرشادات السلامة والتعليمات قد يتسبب في حدوث صدمة كهربائية أو حريق و/أو إصابات خطيرة. احتفظ بجميع مستندات إرشادات السلامة والتعليمات لاستخدامها عند الحاجة إليها فيما بعد.**

#### سلامة مكان العمل

- احفظ على نطاق عملك نظيفاً ومضاءً بشكل جيد. الفوضى أو أماكن العمل غير المضاءة يمكن أن تؤدي لوقوع حوادث.
- لا تعمل بالأداة الكهربائية في محيط معرض لخطر الانفجار يتواجد به سوائل أو غازات أو أنواع غبار قابلة للاشتعال. الأدوات الكهربائية تولد شرراً يمكن أن يؤدي لإشعال الغبار والأبخرة.
- احرص على إبعاد الأطفال والأشخاص الآخرين أثناء استخدام الأداة الكهربائية. في حالة تشتت انتباهك قد تفقد السيطرة على الجهاز.

#### السلامة الكهربائية

- يجب أن يكون قابس توصيل الأداة الكهربائية متلائماً مع المقبس. لا يجوز تعديل القابس بأي حال من الأحوال. لا تستخدم قوايس مهايأة مع أدوات كهربائية ذات وصلة أرضي محمية. القوايس غير المعدلة والمقابس الملائمة تقلل من خطر حدوث صدمة كهربائية.
- تجنب حدوث تلامس للجسم مع أسطح مؤرضة مثل الأسطح الخاصة بالمواسير وأجهزة التدفئة والمواقد والثلاجات. ينشأ خطر متزايد من حدوث صدمة كهربائية عندما يكون جسمك متصلاً بالأرض.

- ◀ أبعد الأدوات الكهربائية عن الأمطار أو البلى. تسرب الماء إلى داخل الأداة الكهربائية يزيد من خطر حدوث صدمة كهربائية.
- ◀ لا تستخدم الكابلات في الغرض غير المخصص له، كأن تستخدمه لحمل الأداة الكهربائية أو تعليقها أو لسحب القابس من المقبس. احتفظ بالكابل بعيدا عن السخونة والزيت والحواف الحادة والأجزاء المتحركة للجهاز. الكابلات التالفة أو المتشابكة تزيد من خطر حدوث صدمة كهربائية.
- ◀ عندما تعمل بأداة كهربائية في مكان مكشوف، لا تستخدم سوى كابلات الإطالة المناسبة للعمل في النطاق الخارجي. استخدام كابل إطالة مناسب للعمل في النطاق الخارجي يقلل من خطر حدوث صدمة كهربائية.
- ◀ إذا تعذر تجنب تشغيل الأداة الكهربائية في محيط رطب، فاستخدم مفتاح حماية من تسرب التيار. استخدام مفتاح الحماية من تسرب التيار يقلل خطر حدوث صدمة كهربائية.

#### سلامة الأشخاص

- ◀ كن يقظا وانتبه لما تفعل وتعامل مع الأداة الكهربائية بتعقل عند العمل بها. لا تستخدم الأداة الكهربائية عندما تكون متعبا أو تحت تأثير المخدرات أو الكحوليات أو العقاقير. فقد يتسبب عدم الانتباه للحظة واحدة أثناء الاستخدام في حدوث إصابات بالغة.
- ◀ ارتد تجهيزات وقاية شخصية وارتد دائما نظارة واقية. ارتداء تجهيزات وقاية شخصية، مثل قناع الوقاية من الغبار وأحذية الأمان المضادة للانزلاق وخوذة الوقاية أو واقي السمع، تبعا لنوع واستخدام الأداة الكهربائية، يقلل من خطر الإصابات.
- ◀ تجنب التشغيل بشكل غير مقصود. تأكد أن الأداة الكهربائية مطفأة قبل توصيلها بمصدر الإمداد بالتيار وقبل رفعها أو حملها. إذا كان إصبعك على المفتاح عند حمل الأداة الكهربائية أو كان الجهاز في وضع التشغيل عند التوصيل بالكهرباء، فقد يؤدي ذلك لوقوع حوادث.
- ◀ أبعد أدوات الضبط أو مفاتيح ربط البراغي قبل تشغيل الأداة الكهربائية. الأداة أو المفتاح المتواجد في جزء دوار من الجهاز يمكن أن يؤدي لحدوث إصابات.
- ◀ تجنب اتخاذ وضع غير طبيعي للجسم. احرص على أن تكون واقفا بأمان وحافظ على توازنك في جميع الأوقات. من خلال ذلك تستطيع السيطرة على الأداة الكهربائية بشكل أفضل في المواقف المفاجئة.
- ◀ ارتد ملابس مناسبة. لا ترتد ملابس فضفاضة أو حلي. احرص على أن يكون الشعر والملابس والقفازات بعيدة عن الأجزاء المتحركة. الملابس الفضفاضة أو الحلي أو الشعر الطويل يمكن أن تشبك في الأجزاء المتحركة.
- ◀ إذا أمكن تركيب تجهيزات شفت وتجميع الغبار، فتأكد أنها موصلة ومستخدمة بشكل سليم. استخدام تجهيزة شفت الغبار يمكن أن يقلل الأخطار الناتجة عن الغبار.

#### استخدام الأداة الكهربائية والتعامل معها

- ◀ لا تفرط في التحميل على الجهاز. استخدم الأداة الكهربائية المناسبة للعمل الذي تقوم به. استخدام الأداة الكهربائية المناسبة يتبع لك العمل بشكل أفضل وأكثر أمانا في نطاق العمل المقرر.
- ◀ لا تستخدم أداة كهربائية ذات مفتاح تالف. الأداة الكهربائية التي لم يعد يمكن تشغيلها أو إطفائها تمثل خطورة ويجب إصلاحها.
- ◀ اسحب القابس من المقبس قبل ضبط الجهاز أو استبدال أجزاء الملحقات التكميلية أو عند ترك الجهاز. هذا الإجراء الوقائي يمنع بدء تشغيل الأداة الكهربائية دون قصد.
- ◀ احتفظ بالأدوات الكهربائية غير المستخدمة بعيدا عن متناول الأطفال. لا تسمح باستخدام الجهاز من قبل أشخاص ليسوا على دراية به أو لم يقرأوا هذه التعليمات. الأدوات الكهربائية خطيرة في حالة استخدامها من قبل أشخاص ليست لديهم الخبرة الواجبة.
- ◀ احرص على العناية التامة بالأدوات الكهربائية. افحص الأجزاء المتحركة من حيث أدائها لوظيفتها بدون مشاكل وعدم انحصارها وافحصها من حيث وجود أجزاء مكسورة أو متعرضة للضرر يمكن أن تؤثر سلبا على وظيفة الأداة الكهربائية. اعمل على إصلاح الأجزاء التالفة قبل استخدام الجهاز. الكثير من الحوادث مصدرها الأدوات الكهربائية التي تم صيانتها بشكل رديء.
- ◀ حافظ على أدوات القطع حادة ونظيفة. تميز أدوات القطع ذات حواف القطع الحادة المعتنى بها بدقة بأنها أقل عرضة للتعتثر وأسهل في التعامل.
- ◀ استخدم الأداة الكهربائية والملحقات التكميلية وأدوات العمل وخلافه طبقا لهذه التعليمات. احرص في هذه الأثناء على مراعاة اشتراطات العمل والمهمة المراد تنفيذها. استخدام الأدوات الكهربائية في تطبيقات غير تلك المقررة لها يمكن أن يؤدي لمواقف خطيرة.

#### الخدمة

- ◀ اعمل على إصلاح أدواتك الكهربائية على أيدي فنيين معتمدين فقط والاقصرار على استخدام قطع الغيار الأصلية. وبذلك تتأكد أن سلامة الأداة الكهربائية تظل قائمة.

## 2.2 إرشادات السلامة العامة المتعلقة بأعمال التجليخ والتجليخ بألواح السفررة الورقية والعمل بالفرشات السلكية والتلميع والقطع السحجي:

- ◀ تستخدم هذه الأداة الكهربائية كمجلفة ومجلفة بالسفررة وفرشاة سلكية ومجلفة قطع. احرص على مراعاة جميع إرشادات السلامة والتعليمات والرسومات والبيانات المرفقة مع الجهاز. وإذا لم تراعى التعليمات التالية، فمن الممكن أن تحدث صدمة كهربائية أو ينشب حريق و/أو تتعرض لإصابات بالغة.
- ◀ هذه الأداة الكهربائية لا تصلح للتلميع. ویراعى أن استخدام الأداة الكهربائية في استخدامات غير مخصصة لها يمكن أن يتسبب في التعرض لأخطار وإصابات.
- ◀ لا تستخدم ملحق لم تقم الجهة الصانعة بإقراره والتوصية باستخدامه خصيصاً لهذه الأداة الكهربائية. وليس معنى تمكنك من تثبيت الملحق بأداتك الكهربائية ضمان استخدامه بشكل آمن.
- ◀ يجب ألا يقل عدد اللفات المسموح به لأداة الشغل عن عدد اللفات الأقصى المدون على الأداة الكهربائية. فالملحق الذي يدور بسرعة أكبر من السرعة المسموح بها يمكن أن ينكسر ويتطاير في النطاق المحيط.
- ◀ يجب أن يتطابق القطر الخارجي والسلك لأداة الشغل مع مقاسات الأداة الكهربائية الخاصة بك. حيث إن أدوات الشغل ذات المقاسات الفاطنة لا يمكن تأمينها بشكل كاف أو السيطرة عليها.
- ◀ أدوات الشغل ذات الوليجة اللولبية يجب أن تناسب لولب بريمة التجليخ تماماً. في حالة أدوات الشغل التي يتم تركيبها بواسطة فلانشة يجب أن يناسب قطر ثقب أداة الشغل قطر مبيت الفلانشة. أدوات الشغل غير المثبتة بشكل مضبوط في الأداة الكهربائية تدور بشكل غير متوازن وتتهز بقوة وقد تتسبب في فقدان السيطرة.
- ◀ لا تستخدم أدوات شغل تالفة. افحص أدوات الشغل قبل كل استخدام، مثلاً أسطوانات التجليخ من حيث وجود تصدعات وتشققات، وضمون التجليخ من حيث وجود تشققات أو بري أو تآكل شديد، والفرشات السلكية من حيث وجود أسلاك سائبة أو مكسورة. إذا تعرضت الأداة الكهربائية أو أداة الشغل للسقوط، فتأكد من عدم حدوث أية أضرار أو استخدام أداة شغل ليست بها أضرار. بعد أن تقوم بفحص أداة الشغل وتركيبها ابتعد أنت والأشخاص الموجودين بالقرب من الجهاز عن نطاق دوران أداة الشغل ودع الجهاز يدور بأقصى عدد لفات لمدة دقيقة واحدة. وغالباً ما تنكسر أدوات الشغل المتضررة خلال مدة الاختبار هذه.
- ◀ ارتد تجهيزات الحماية الشخصية. استعمل تبعاً للأعمال التي يتم القيام بها قناعاً واقياً للوجه بالكامل أو واقياً للعينين أو نظارة واقية. وبقدر الإمكان احرص على ارتداء كمامة واقية من الغبار أو واقية للذنين أو قفازاً واقياً أو منظراً خاصاً يقيك من جزينات التجليخ وجزينات الغامات. ينبغي حماية العينين من الأجسام الغريبة المتطايرة التي تنتج في مختلف الاستخدامات. فمن شأن الكمامة الواقية من الغبار أو الكمامة الواقية للتنفس فلترة الغبار الناتج أثناء الاستخدام. إذا تعرضت لضوءاً عالية لمدة طويلة يمكن أن تُصاب بفقدان للسمع.
- ◀ في حالة وجود أشخاص آخرين احرص على تواجدهم على مسافة آمنة من نطاق عملك. ويجب على كل من يدخل في نطاق عملك أن يرتدي تجهيزات الحماية الشخصية. فقد تتطاير شظايا من قطعة الشغل وأجزاء مكسورة من الأدوات المستخدمة وتتسبب في وقوع إصابات، حتى خارج نطاق عملك المباشر.
- ◀ عند إجراء أعمال يحتمل فيها أن تتلامس أداة الشغل مع أسلاك كهربائية مختلفة أو مع سلك الكهرباء للجهاز ذاته، أمسك الأداة الكهربائية من مواضع المسك المعزولة فقط. حيث أن ملامسة سلك يسري فيه التيار الكهربائي يمكن أن ينقل الجهد الكهربائي للأجزاء المعدنية بالجهاز ويؤدي لحدوث صدمة كهربائية.
- ◀ أبعد كابل الكهرباء عن أدوات الشغل الدوارة. في حالة فقدان السيطرة على الجهاز يمكن أن ينقطع أو ينحصر كابل الكهرباء وتصل يدك أو ذراعك إلى أداة الشغل الدوارة.
- ◀ لا تضع الأداة الكهربائية أبداً على سطح ارتكاز قبل أن تتوقف أداة الشغل تماماً. فأداة الشغل الدوارة يمكن أن تصل إلى سطح الارتكاز مما قد يتسبب في فقدان السيطرة على الأداة الكهربائية.
- ◀ لا تترك الأداة الكهربائية دائرة أثناء حملك لها. فمن الممكن أن تشبك ملابسك مع أداة الشغل الدوارة من خلال التلامس غير المتوقع ومن ثم تتسبب أداة الشغل في جروح غائرة بجسدك.
- ◀ قم بتنظيف فتحات التهوية بالأداة الكهربائية بصفة منتظمة. تسبب مروحة الموتور الغبار إلى جسم الجهاز، ويمكن أن يتسبب التراكم الشديد للغبار المعدني في حدوث أخطار كهربائية.
- ◀ لا تستخدم الأداة الكهربائية بالقرب من مواد قابلة للاشتعال. فالشرر يمكن أن يشعل هذه المواد.
- ◀ لا تستخدم أدوات شغل تتطلب استخدام سوائل تبريد معها. استخدام الماء أو أية سوائل تبريد أخرى يمكن أن يعرضك لصعقة كهربائية.

## الحركة الارتدادية وإرشادات السلامة المعنية

الحركة الارتدادية هي رد فعل مفاجئ بسبب تعثر أو إعاقة أداة الشغل الدوارة، مثل أسطوانة التجليل وضمن التجليل والفرشاة السلكية وخلافه، حيث إن التعثر أو الإعاقة يؤدي إلى التوقف المفاجئ لأداة الشغل الدوارة. وبالتالي فإن الأداة الكهربائية غير المكمومة جيدا تزداد سرعتها في عكس اتجاه دوران أداة الشغل عند موضع الإعاقة.

فعلى سبيل المثال إذا تعثرت أسطوانة تجليل بشيء ما أو تعرض لإعاقة في قطعة الشغل، يمكن أن تنحصر حافة أسطوانة التجليل المتوغلّة في قطعة الشغل مما يتسبب في انحراف أسطوانة التجليل أو حدوث حركة ارتدادية. وعندئذ تتحرك أسطوانة التجليل نحو المستخدم أو بعيدا عنه تبعا لاتجاه دوران الأسطوانة في موضع الإعاقة. ويمكن أيضا أن تنكسر أسطوانات التجليل في تلك الأثناء.

تحدث الحركة الارتدادية نتيجة للاستخدام الفاطئ أو غير السليم للأداة الكهربائية. ويمكن تجنب حدوث ذلك من خلال اتباع إجراءات الوقاية المناسبة، كما سيتم شرحه فيما يلي.

- ◀ **أمسك الأداة الكهربائية جيدا واحرص على أن يكون جسدك وذراعيك في وضع يمكنك من كبح القوى الارتدادية.** استخدم دائما المقبض الإضافي في حالة وجوده، لتحقيق أقصى سيطرة ممكنة على القوى الارتدادية أو عزم رد الفعل أثناء الدوران السريع. ويستطيع المستخدم السيطرة على القوى الارتدادية ورد الفعل من خلال اتباع إجراءات الوقاية المناسبة.
- ◀ **لا تضع يدك أبدا بالقرب من أدوات الشغل الدوارة.** حيث يمكن أن تتحرك أداة الشغل على يدك في حالة حدوث حركة ارتدادية.
- ◀ **أبعد جسدك عن نطاق حركة الأداة الكهربائية في حالة حدوث حركة ارتدادية.** حيث إن الحركة الارتدادية تدفع الأداة الكهربائية في اتجاه معاكس لمركبة أسطوانة التجليل عند موضع الإعاقة.
- ◀ **احرص على توخي الحذر الشديد عند العمل في نطاق الأركان والحواف الحادة وخلافه، وتجنب تعرض أدوات الشغل للارتداد أو الانحصار من خلال قطعة الشغل.** تميل أداة الشغل الدوارة إلى الانحصار عند العمل في الأركان أو الحواف الحادة أو عندما ترتد. ويتسبب ذلك في فقدان السيطرة أو حدوث حركة ارتدادية.
- ◀ **لا تستخدم شفرة منشار سلسلة أو مسننة.** فمثل هذه الأدوات كثيرا ما تتسبب في حدوث حركة ارتدادية أو فقدان السيطرة على الأداة الكهربائية.

### إرشادات السلامة الخاصة المتعلقة بالتجليل والقطع السحجي:

- ◀ **اقتصر على استخدام أدوات التجليل المسموع بها لأداتك الكهربائية والغطاء الواقي المخصص لأداة التجليل هذه.** أدوات التجليل غير المقرر استخدامها مع هذه الأداة الكهربائية لا يمكن تأمينها بشكل كاف ومن ثم تصعب غير آمنة.
- ◀ **أسطوانات التجليل المائلة يجب تركيبها بحيث لا يبرز سطح التجليل عن مستوى حافة غطاء الحماية.** في حالة تركيب أسطوانة التجليل بشكل غير صحيح، بحيث تبرز عن مستوى حافة غطاء الحماية فلا يمكن توفير الحماية بشكل كاف.
- ◀ **يجب تركيب الغطاء الواقي على الأداة الكهربائية بإحكام كما يجب ضبطه ليوفر أقصى درجات السلامة، بحيث لا ينكشف للمستخدم إلا أصغر جزء ممكن من جسم التجليل.** يُسهم الغطاء الواقي في حماية المستخدم من الشظايا المتطايرة أو ملامسة جسم التجليل بشكل غير مقصود وكذلك حمايته من الشرر الذي يمكن أن يهرق ملبسه.
- ◀ **يجوز استخدام أدوات التجليل فقط لأغراض الاستخدام الموصى بها.** مثل: لا تقم أبدا بالتجليل باستخدام السطح الجانبي لأسطوانة قطع. فأسطوانات القطع مخصصة لقطع المواد باستخدام حافة الأسطوانة. ويمكن أن يؤدي تأثير القوى الجانبية الواقع على أداة التجليل هذه إلى انكسارها.
- ◀ **استخدم دائما فلانشة شد غير تالفة بالمقاس والشكل المناسب لأسطوانة التجليل التي اخترتها.** إذ أن الفلانشات المناسبة تدعم أسطوانة التجليل وتقلل بذلك من خطر تعرض أسطوانة التجليل للكسر. يمكن أن تختلف الفلانشات المخصصة لأسطوانات القطع عن الفلانشات المخصصة لأسطوانات التجليل الأخرى.
- ◀ **لا تستخدم أسطوانات التجليل المستهلكة الخاصة بأدوات كهربائية كبيرة نسبيا.** فأسطوانات التجليل الخاصة بالأدوات الكهربائية الكبيرة نسبيا غير مصممة للعمل بعدد اللفات الأعلى للأدوات الكهربائية الصغيرة نسبيا ويمكن أن تنكسر.

### المزيد من إرشادات السلامة الخاصة المتعلقة بالقطع السحجي:

- ◀ **تجنب حدوث إعاقة لأسطوانة القطع أو الضغط على الجهاز بقوة زائدة للغاية.** لا تقم بعمل قطوع غائرة بشكل زائد، حيث إن التمثيل الزائد على أسطوانة القطع يزيد من درجة الإجهاد الواقع عليها ومن قابليتها للانحراف أو الإعاقة وبالتالي إمكانية حدوث حركة ارتدادية أو انكسار أداة التجليل.
- ◀ **تجنب النطاق الموجود أمام وخلف أسطوانة القطع الدوارة.** إذا أبعدت أسطوانة القطع المتوغلّة في قطعة الشغل، فمن الممكن في حالة حدوث حركة ارتدادية أن تنزلق الأداة الكهربائية مع الأسطوانة الدوارة نحوك مباشرة.

- ◀ إذا تعرضت أسطوانة القطع للانحصار أو توقفت عن العمل، فأوقف الجهاز واحتفظ به في وضع متزن، إلى أن تتوقف الأسطوانة تماما. ولا تحاول أبدا سحب أسطوانة القطع المستمرة في الدوران من موضع القطع، وإلا فقد تحدث حركة ارتدادية، حدد سبب الانحصار وتغلب عليه.
- ◀ لا تقم بإعادة تشغيل الأداة الكهربائية طالما أنها موجودة في قطعة الشغل. احرص على أن تصل أسطوانة القطع إلى أقصى عدد لفات لها أولا قبل أن تواصل القطع بحرص، وإلا فمن الممكن أن تتعثر الأسطوانة بعائق ما وتندفع من قطعة الشغل أو تتسبب في حدوث حركة ارتدادية.
- ◀ قم بتدعيم القطع أو قطع الشغل الكبيرة للحد من خطر حدوث حركة ارتدادية من جراء انحصار أسطوانة القطع. قطع الشغل الكبيرة يمكن أن تتعرض للانثناء بفعل وزنها الذاتي. يجب تدعيم قطعة الشغل على كلا جانبي الأسطوانة وكذلك بالقرب من موضع القطع والمافة.
- ◀ احرص على توخي الحذر الشديد عند عمل «قطع غاطسة» في الجدران القائمة أو النطاقات الأخرى الكامنة. حيث يمكن أن تتسبب أسطوانة القطع المتوعدة في حدوث حركة ارتدادية عند القطع في مواسير الغاز أو المياه أو الوصلات الكهربائية أو الأجسام الأخرى.

#### إرشادات السلامة الخاصة المتعلقة بالتجليخ بألواح السنفرة الورقية:

- ◀ لا تستخدم ألواح سنفرة بأحجام كبيرة، بل احرص على اتباع تعليمات الجهة الصانعة بخصوص مقاس لوح السنفرة. فألواح السنفرة التي تبرز عن صحن التجليخ يمكن أن تتسبب في وقوع إصابات أو تؤدي إلى تعثرها أو انكسارها أو ارتدادها.
- ◀ إرشادات السلامة الخاصة المتعلقة بالعمل بالفرشات السلكية:
- ◀ يراعى أن الفرشاة السلكية تفقد أيضا عددا من الأسلاك أثناء الاستخدام العادي. لا تقم بزيادة التحميل على الأسلاك من خلال الضغط على الجهاز بقوة زائدة للغاية. الأسلاك المتطايرة يمكن أن تفتقر الملابس الرقيقة و/أو الجلد بسبولة.
- ◀ إذا كان استخدام غطاء واقٍ أمرا موصى به، فتجنب أية إمكانية لحدوث تلامس بين الغطاء الواقي والفرشاة السلكية. الفرشات الصخرية والقدمية قد يزيد قطرها من خلال الضغط على الجهاز وقوى الطرد المركزي.

### 3.2 إرشادات إضافية للسلامة

#### سلامة الأشخاص

- ◀ اقتصر على استخدام المنتج وهو في حالة سليمة من الناحية الفنية.
- ◀ لا تقم أبدا بأية تدخلات أو تغييرات على الجهاز.
- ◀ أمسك الجهاز دائما بيديك من المقابض المعنية. حافظ على جفاف ونظافة المقابض.
- ◀ تجنب ملامسة الأجزاء الدوارة - خطر الإصابة!
- ◀ احرص أثناء استخدام الجهاز على استعمال نظارة واقية ملائمة وخوذة حماية وواقي للسمع وقفاز واقي وكمامة خفيفة للتنفس.
- ◀ احرص قبل بدء العمل على معرفة فئة خطر الغبار الناشئ عند إجراء العمل. استخدم شفاط غبار أعمال الإنشاءات ذي فئة حماية مصرح بها رسميا ومطابق للتعليمات العملية الخاصة بالحماية من الغبار. الغبار الناتج عن خامات مثل الطلاء المحتوي على الرصاص وبعض أنواع الأخشاب والخرسانة/الجران والصخور المحتوية على الكوارتز والمعادن الصخرية والمعادن هو غبار ضار بالصحة.
- ◀ احرص على وجود تهوية جيدة لمكان العمل وارتد عند اللزوم قناع تنفس مخصص لنوعية الغبار المنبعث. ملامسته أو استنشاقه قد يسبب أعراض حساسية و/أو أمراض الجهاز التنفسي للمستخدم أو للأشخاص المتواجدين على مقربة منه. هناك أنواع معينة مسرطنة من الغبار مثل غبار خشب البلوط أو غبار خشب الزان، ولا سيما إذا ارتبطت هذه الأنواع بمواد إضافية لمعالجة الأخشاب (مثل الكروم ومواد حماية الأخشاب). لا يجوز التعامل مع المواد المحتوية على الأسبستوس إلا من قبل فنيين متخصصين.
- ◀ خذ قسطا من الراحة أثناء العمل وقم بتمارين استرخاء لسريان الدم في الأصابع بشكل أفضل. عند القيام بأعمال لفترات طويلة فقد يحدث اضطرابات في الأوعية الدموية أو الجهاز العصبي بسبب كثرة الاهتزازات على الأصابع، الأيدي أو معصم اليد.

#### السلامة الكهربائية

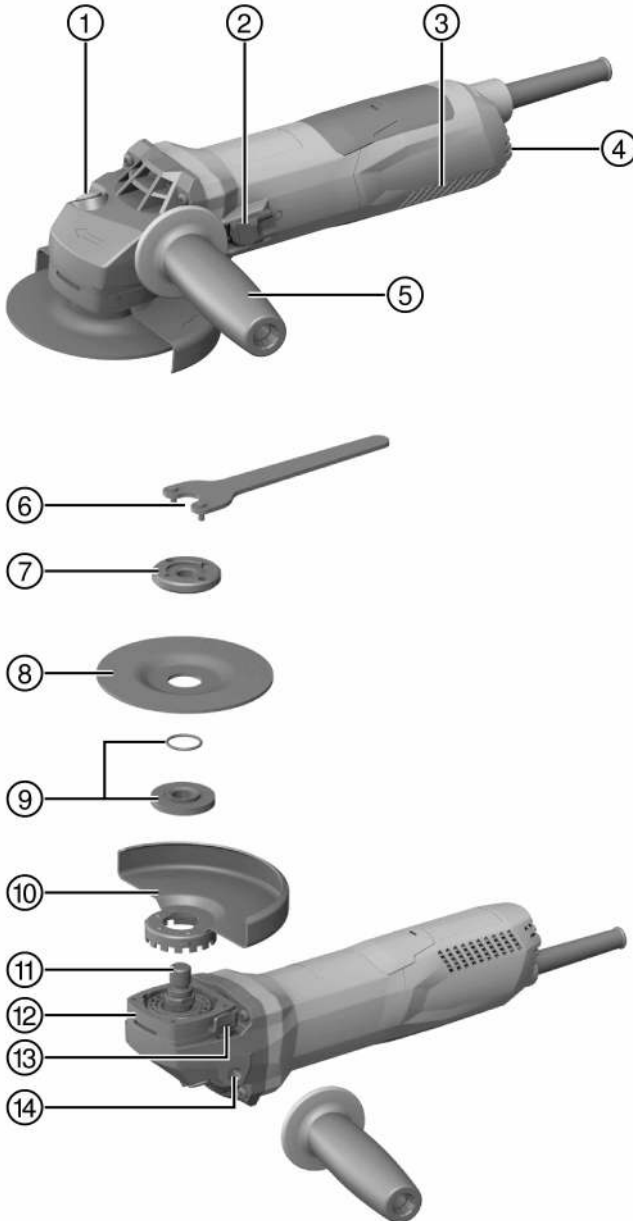
- ◀ قبل بدء الأعمال افحص نطاق العمل من حيث وجود توصيلات كهرباء مغطاة أو مواسير للغاز والماء. الأجزاء المعدنية الخارجية بالجهاز يمكن أن تتسبب في صدمة كهربائية، إذا قمت دون قصد بإتلاف إحدى توصيلات التيار.
- ◀ في حالة تلف كابل الكهرباء أو كابل الإطالة أثناء العمل، فإنه لا يجوز لمس الكابل. اسحب القابس الكهربائي من المقبس. افحص سلك توصيل الجهاز بصفة دورية وعند تلفه وعند عمله على تغييره بمعرفة ورشة خدمة Hilti. افحص توصيلات الإطالة بشكل منتظم واستبدلها عندما تتلف.

### الاستخدام والتعامل بعناية مع الأدوات الكهربائية

- ◀ لا تستخدم أبداً أسطوانات القطع السمجية للقيام بالتجليخ الخشن.
- ◀ اخلع فلانشة الشد من البريمة قبل تركيب أداة الشغل ذات القلاووظ المدمج.
- ◀ أمكّم ربط أداة الشغل والفلانشة. إذا لم يتم إحكام ربط أداة الشغل والفلانشة فمن المحتمل أن تنحل أداة الشغل من البريمة عند الكبح من خلال موتور الجهاز بعد الإيقاف.
- ◀ احرص على مراعاة تعليمات الجهة الصانعة بخصوص طريقة التعامل مع أسطوانات التجليخ وحفظها.







⑨	أسطوانة القطع السحجي / أسطوانة التجليخ الخشن	①	زر تثبيت البريمة
⑩	فلانشة شد مع حلقة إحكام	②	مفتاح التشغيل/الإيقاف
⑪	غطاء وافي	③	فتحات التهوئة
⑫	بريمة	④	طارة ضبط الاختيار المسبق لعدد اللفات
⑬	القفل السريع	⑤	مقبض جانبي لمخمد الاهتزاز
⑭	زر تحرير الغطاء	⑥	مفتاح الشد
⑮	فتحة قلاووظ المقبض	⑦	صامولة شد
		⑧	صامولة التثبيت السريع <b>Kwik lock</b> (تجهيز اختياري)

### 2.3 الاستخدام المطابق للتعليمات

المنتج المشروح عبارة عن مجلخة زاوية كهربائية محمولة باليد. وهو مخصص للقطع السحجي والتجليخ الخشن في الخامات المعدنية والحجرية والتنظيف بالفرشاة، للتجليخ بألوان سفرة وثقوب البلاط بشكل خاص دون استخدام الماء.

يجب ألا يتم التشغيل إلا بالتردد والجهد الكهربائي المذكورين على لوحة الصنع.

- لا يسمح بالقطع السحجي والتشقيب والتجليخ الخشن في الخامات الحجرية إلا مع استخدام غطاء حماية مناسب مزود بحاجب أمامي.
- عند التعامل مع مواضع الشغل الحجرية كالخرسانة أو الأحجار ينبغي استخدام غطاء شطف غبار متوائم مع شفاط غبار مناسب من **Hilti**.

### 3.3 مجموعة التجهيزات الموردة

المجلخة الزاوية، المقبض الجانبي، غطاء الحماية القياسي، الحاجب الأمامي، فلانشة شد، صامولة شد، مفتاح الشد، دليل الاستعمال.

تجد المزيد من منتجات النظام المسموع بها للمنتج الخاص بك لدى متجر **Hilti Store** أو على موقع الإنترنت: [www.hilti.com](http://www.hilti.com) | الولايات المتحدة الأمريكية: [www.hilti.group](http://www.hilti.group)

### 4.3 خاصية الضبط المسبق

يشتمل المنتج على خاصية ضبط مسبق سلس لعدد اللفات من 2800 حتى 11500 لفة/دقيقة.

### 5.3 خاصية تحديد تيار بدء التشغيل

يتم من خلال خاصية تحديد تيار بدء التشغيل الإلكترونية تقليل قدرة تيار بدء التشغيل، بحيث لا ينطلق مصبر التيار الكهربائي. وبذلك يتم تجنب حدوث رجة عند بدء تشغيل المنتج.

### 6.3 الوحدة الإلكترونية للتغذية الكهربائية الثابتة / الوحدة الإلكترونية لتنظيم السرعة

تعمل الخاصية الكهربائية لتنظيم عدد اللفات على المحافظة على عدد اللفات ما بين نطاق الدوران على الفارع والتحميل ثابتا تقريبا. وهو ما يؤدي للتعامل المثالي مع خامات الشغل بفعل ثبات عدد لفات الشغل.

### 7.3 (Active Torque Control (ATC

إذا كانت الأسطوانة على وشك الانحصار، فإن الوحدة الإلكترونية تستشعر ذلك وتمنع استمرار دوران البريمة من خلال إيقاف المنتج.

في حالة تفعيل نظام ATC قم بتشغيل المنتج من جديد. للقيام بذلك اترك مفتاح التشغيل/الإيقاف واضغط عليه مجددا.

في حالة تعطل نظام ATC يستمر المنتج في العمل ولكن بعزم دوران وعدد لفات شديد الانخفاض. قم بفحص المنتج لدى مركز خدمة **Hilti**.

### 8.3 مانع إعادة بدء التشغيل

لا يبدأ المنتج في العمل تلقائيا بعد أي انقطاع للتيار الكهربائي عندما يكون مفتاح التشغيل/الإيقاف مثبتا على وضع التشغيل المستمر. حيث يجب أولا ترك مفتاح التشغيل/الإيقاف مرة أخرى ثم الضغط عليه من جديد.

### 9.3 خاصية حماية الجهاز المرتبطة بدرجة الحرارة

تراقب خاصية حماية حماية الموتور المرتبطة بدرجة الحرارة دخل التيار الكهربائي وكذلك سخونة الموتور وبذلك تمي المنتج من السخونة المفرطة. تؤدي زيادة الحمل على الموتور بفعل الضغط الشديد إلى ضعف قدرة المنتج بشكل ملحوظ وقد يصل الأمر إلى توقف المنتج تماما. ينبغي تجنب توقف الجهاز. ونود التنويه على أن زيادة الحمل في المنتج ليست لها قيمة محددة، بل تتعلق بدرجة حرارة الموتور.

### 10.3 الحاجب الأمامي لغطاء الحماية



لحرض التجليل الخشن باستخدام أسطوانات التجليل الخشن المستقيمة والقطع السحجي باستخدام أسطوانات القطع السحجي عند التعامل مع الخامات المعدنية يجب استخدام غطاء الحماية القياسي مع الحاجب الأمامي.

### 11.3 واقية الغبار (التجليل) "DG-EX 125/5" (ملحق تكميلي)



نظام التجليل ملائم بشكل محدود فقط لتجليل الأسطح الحجرية من حين لآخر باستخدام أقذاح التجليل الماسية. **احترس** يُحظر التعامل مع المعادن في ظل استخدام هذا الغطاء.



لا يجوز إجراء أعمال التجليخ السحجي والتشقيب بمواضع الشغل المعدنية إلا مع استخدام واقية من الغبار. احترس يُحظر التعامل مع المعادن في ظل استخدام هذا الغطاء.



للقطع السحجي في الجدران والفرسانة يجب استخدام واقية الغبار (القطع) DC-EX 125/5°C. احترس يُحظر التعامل مع المعادن في ظل استخدام هذا الغطاء.

#### 4 خامات الشغل

يتعين الاقتصار على استخدام الأسطوانات المقواة بالألياف والمرتبطة بالراتنج الصناعي بقطر 125 Ø مم على الأكثر ومسموع بها لعدد لفات لا يقل عن 11500 لفة/دقيقة وسرعة محيطية 80 م/ث. يمكن أن يصل سمك الأسطوانة في حالة أسطوانات التجليخ الخشن إلى 6,4 مم كحد أقصى وفي حالة أسطوانات القطع السحجي بحد أقصى 3 مم.

**تنبيه! احرص دائما على استخدام غطاء الحماية القياسي المزود بلوح تغطية قياسي عند القطع أو التشقيب باستخدام أسطوانات القطع السحجي.**

#### الأسطوانات

موضع الشغل	العلامات المختصرة	الاستخدام	
معدني	AC-D	القطع السحجي، التشقيب	أسطوانة القطع السحجي الكاشطة
حجري	DC-TP, DC-D (P, SP), SPX	القطع السحجي، التشقيب	أسطوانة القطع السحجي الماسية
معدني	AG-D, AF-D, AN-D	التجليخ الخشن	أسطوانة التجليخ الخشن الكاشطة

موضع الشغل	العلامات المختصرة	الاستخدام	
حجري	DG-CW (P, SP, SPX)	التجليخ الخشن	أسطوانة التجليخ الخشن الماسية
معدني	4SS, 3SS, 4CS, 3CS	الفرشات السلكية	فرشاة سلكية
حجري	DD-M14	ثقب البلاط	طربوش الثقب الماسي
معدني	AP-D	التجليخ الخشن	أسطوانة ليفية

#### توزيع الأسطوانات على المعدة المراد استخدامها

المو ضع	المعدة	AC-D	AG-D, AF-D, AN-D	DG-CW ,SP,SPX (P)	DC-TP, DC-D ,SP,SPX) (P)	AP-D	.3CS ,3SS,4CS ,4SS DD-M14
A	غطاء واق	X	X	X	X	X	X
B	حاجب أمامي (بالارتباط مع A)	X	—	—	X	—	—
C	واقية الغبار (التجليخ) 125/5 بوصة DG-EX	—	—	X	—	—	—
D	واقية الغبار (القطع) DC-EX 125/5" C (بالارتباط مع A)	—	—	—	X	—	—
E	واقية الغبار (التشقيب) DC-EX 125/5" M	—	—	—	X	—	—
F	المهايئ SL (بالارتباط مع E)	—	—	—	X	—	—
G	مقبض جانبي	X	X	X	X	X	X
H	المقبض المقوس DCBG 125 (اختياري للطرز G)	X	X	X	X	X	X
I	صامولة الشد	X	X	X	X	—	—
J	فلانشة شد	X	X	X	X	—	—
K	<b>Kwik lock</b> (تجهيز اختياري للطرز A)	X	X	—	X	—	—
L	صامولة شد للأسطوانة الليفية	—	—	—	—	X	—
M	وسادة دعم	—	—	—	—	X	—

## 5 المواصفات الفنية

يرجى التعرف على الجهد الاسمي والتيار الاسمي والتردد و/أو الاستهلاك الاسمي من لوحة بيانات القدرة الخاصة بالبلد المعني.

في حالة التشغيل من مولد أو محمول، فإنه يجب ألا تقل قدرة الخرج الخاصة به عن ضعف قدرة الدخل الاسمية الواردة على لوحة بيانات قدرة المنتج. جهد تشغيل المحمول أو المولد يجب أن يكون دائماً في نطاق 5+ % و 15- % من الجهد الكهربائي الاسمي للمنتج.

عدد اللفات الاسمي	11,500 لفة/دقيقة
أقصى قطر للأسطوانة	125 مم
قطر القلاووظ	M14
طول القلاووظ	22 مم
الوزن طبقاً لبروتوكول EPTA 01	2.5 كجم

## 1.5 معلومات الضجيج وقيم الاهتزاز طبقا للمواصفة EN 60745

تم قياس قيم ضغط الصوت والاهتزاز الواردة في هذا الدليل طبقا لعملية قياس معايرة ويمكن الاستعانة بها في مقارنة الأدوات الكهربائية مع بعضها البعض. وهي تصلح أيضا لتقدير المخاطر بصورة مؤقتة. المواصفات الواردة تتعلق بالاستخدامات الأساسية للأداة الكهربائية. أما إذا تم استخدام الأداة الكهربائية في تطبيقات أخرى مع أدوات شغل مخالفة للمواصفات أو دون صيانة كافية، ففي هذه الحالة قد تختلف البيانات. وقد يزيد هذا من المخاطر خلال مدة العمل بالكامل بصورة واضحة. ولتقدير المخاطر تقديرا دقيقا ينبغي أيضا مراعاة الأوقات التي يتم فيها إيقاف الجهاز أو التي يكون فيها الجهاز مشغلا ولكن دون استخدام حقيقي. وقد يقلل هذا من المخاطر خلال مدة العمل بالكامل بصورة واضحة. احرص على مراعاة تدابير السلامة الإضافية لحماية المستخدم من تأثير الصوت و/أو الاهتزازات مثل: صيانة الأداة الكهربائية وأدوات العمل والحفاظ على الأيدي في حالة دافنة وتنظيم مراحل العمل.

## قيم الضجيج المنبعث

AG 125-19SE	
103 ديسيبل (A)	مستوى شدة الصوت ( $L_{WA}$ )
92 ديسيبل (A)	مستوى ضغط الصوت المنبعث ( $L_{pA}$ )
3 ديسيبل (A)	نسبة التفاوت لمستوى ضغط الصوت ( $K_{pA}$ )

## قيم الاهتزاز الإجمالية

AG 125-19SE	
4.9 م/ثانية <sup>2</sup>	تجليخ الأسطح مع استخدام مقبض مخفض للاهتزاز ( $a_{h,MS}$ )
2.7 م/ثانية <sup>2</sup>	السنفرة بألواح السنفرة الوردية ( $a_{h,DS}$ )
1.5 م/ثانية <sup>2</sup>	نسبة التفاوت (K)

## 6 التشغيل

## ⚠️ احترس:

خطر الإصابة. تكون أداة الشغل ساخنة وحادة المواف.  
 ◀ احرص عند القيام بالتركيب والفك وأعمال الضبط وإصلاح الاختلالات على ارتداء قفازا واقيا.

## 1.6 تركيب المقبض الجانبي

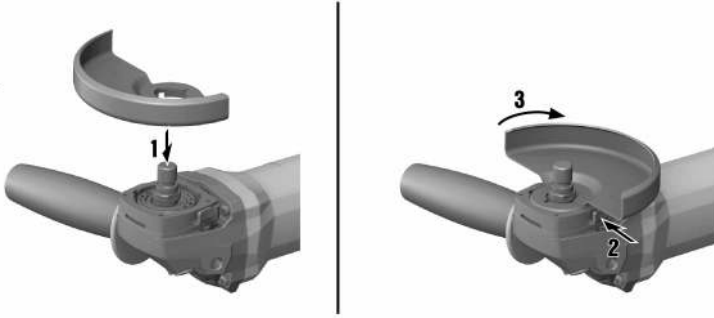
◀ قم بربط المقبض الجانبي بإحدى الجلب الملولبة المخصصة لذلك.

## 2.6 غطاء واقى

◀ يُراعى دليل تركيب غطاء الحماية المعني.

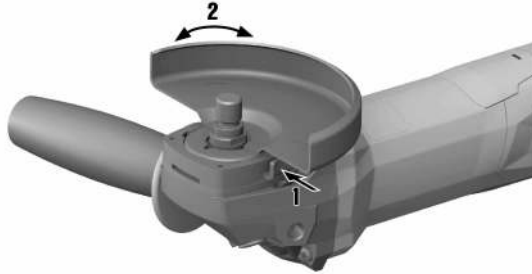
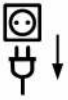
## 1.2.6 تركيب الغطاء الواقى

يضمن التشفير الموجود على الغطاء الواقى تركيب الغطاء الواقى الملائم للمنتج. بالإضافة إلى ذلك يمنع الطرف المشفر سقوط غطاء الحماية على الأداة.



1. قم بتركيب غطاء الحماية على رقبة البريمة بحيث تتقابل علامتي المثلث في كل من غطاء الحماية والمنتج.
2. اضغط غطاء الحماية على عنق البريمة.
3. اضغط زر تحرير الغطاء وأدر غطاء الحماية إلى الوضع المرغوب إلى أن يستقر في موضعه.  
▶ يرتد زر تحرير الغطاء.

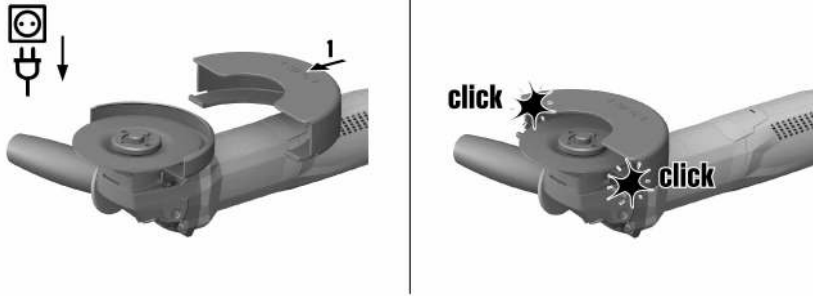
### 2.2.6 تعديل وضع الغطاء الواقي



- ◀ اضغط زر تحرير الغطاء وأدر الغطاء الواقي إلى الوضع المرغوب إلى أن يستقر في موضعه.

### 3.2.6 فك الغطاء الواقي

1. اضغط زر تحرير الغطاء وأدر الغطاء إلى أن تتقابل علامتي المثلث في كل من غطاء الحماية والمنتج.
2. اخلع غطاء الحماية.



1. قم بتركيب الحاجب الأمامي بينما الجانب المغلق على غطاء الحماية القياسي إلى أن يثبت القفل.
2. للفك افتح قفل الحاجب الأمامي واخذه من غطاء الحماية القياسي.

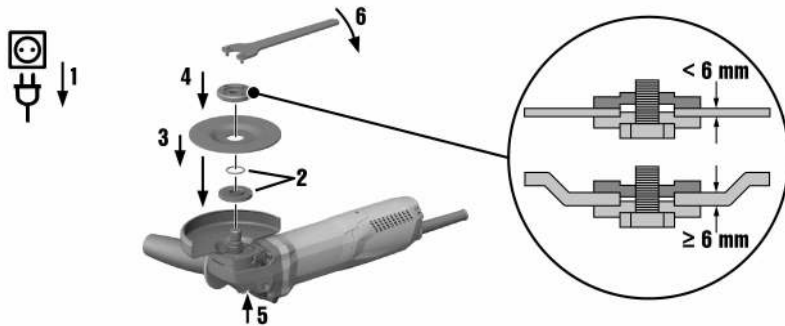
#### 4.6 تركيب أو فك الأسطوانات

##### ⚠ احترس:

**خطر الإصابة.** أداة الشغل قد تكون ساخنة.  
 ◀ ارتد قفازات واقية عند تغيير أداة الشغل.

**i** يجب تغيير الأسطوانات الماسية بمجرد تراجع قدرة القطع أو التجليخ بشكل واضح. وبصفة عامة يحدث هذا عندما يقل ارتفاع القطاعات الماسية عن 2 مم (1/16 بوصة).  
 يجب تغيير أنواع الأسطوانات الأخرى بمجرد تراجع قدرة القطع بشكل واضح أو ملامسة أجزاء المجلخة الزاوية (ما عدا الأسطوانة) أثناء العمل لتامة الشغل.  
 يجب تغيير أسطوانات السمج بمجرد حلول تاريخ انتهاء الصلاحية.

#### 1.4.6 تركيب أسطوانة التجليخ



1. اسحب القابس الكهربائي من المقبس.
2. تأكد من وجود حلقة إحكام في فلانشة الشد وأنها في حالة سليمة.

##### النتيجة

- حلقة إحكام بها أضرار  
 لا توجد حلقة إحكام في فلانشة الشد.
- ◀ قم بتركيب فلانشة شد جديدة بها حلقة تثبيت.
  3. ركب فلانشة الشد على البريمة.
  4. قم بتركيب أسطوانة التجليخ.

5. اربط صامولة الشد وفقاً لأداة الشغل المركبة.
6. اضغط على زر تثبيت البريمة واحتفظ به مضغوطة.
7. أحكم ربط صامولة الشد باستخدام مفتاح الشد ثم اترك زر تثبيت البريمة واخلع مفتاح الشد.

### 2.4.6 فك أسطوانة التجليخ

1. اسحب القابس الكهربائي من المقبس.

#### ⚠️ احترس:

**خطر الانكسار والتحطم.** في حالة الضغط على زر تثبيت البريمة أثناء دوران البريمة فقد تنفك أداة الشغل.  
 لا تضغط زر تثبيت البريمة إلا عندما تكون البريمة ثابتة.

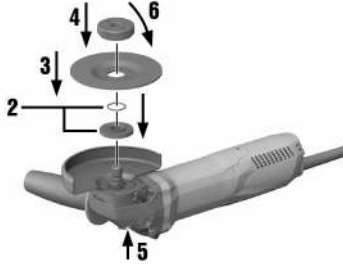
2. اضغط على زر تثبيت البريمة واحتفظ به مضغوطة.
3. قم بخل صامولة الشد من خلال تركيب مفتاح الشد عليها وإدارته عكس اتجاه عقارب الساعة.
4. قم بتحريك زر تثبيت البريمة وأخرج أسطوانة التجليخ.

### 3.4.6 تركيب أسطوانة التجليخ باستخدام صامولة التثبيت السريع Kwik lock

#### ⚠️ احترس:

**خطر الانكسار.** قد تتعرض صامولة التثبيت السريع Kwik lock للانكسار نتيجة لدرجة التآكل العالية.  
 احرص على عدم ملاسة صامولة الربط السريع Kwik lock لموضع الشغل أثناء العمل.  
 لا تستخدم صواميل التثبيت السريع Kwik lock التالفة.

يمكن استخدام صامولة التثبيت السريع Kwik lock بشكل اختياري بدلا من صامولة الشد. وبذلك يمكن تغيير أسطوانات التجليخ بدون عدة إضافية.



1. اسحب القابس الكهربائي من المقبس.
2. قم بتنظيف فلانشة الشد وصامولة التثبيت السريع.
3. تأكد من وجود حلقة إحكام في فلانشة الشد وأنها في حالة سليمة.

#### النتيجة

1. حلقة إحكام بها أضرار.
2. لا توجد حلقة إحكام في فلانشة الشد.
3. قم بتركيب فلانشة شد جديدة بها حلقة تثبيت.
4. ركب فلانشة الشد على البريمة.
5. قم بتركيب أسطوانة التجليخ.
6. اربط صامولة التثبيت السريع Kwik lock حتى تستقر على أسطوانة التجليخ.
7. كلمة Kwik lock تكون ظاهرة عندما تكون الصامولة مربوطة.
8. اضغط على زر تثبيت البريمة واحتفظ به مضغوطة.
9. استمر في إدارة أسطوانة التجليخ يدويا بقوة في اتجاه حركة عقارب الساعة، إلى أن يتم إحكام ربط صامولة التثبيت السريع Kwik lock ثم اترك زر تثبيت البريمة.

#### 4.4.6 فك أسطوانة التجلخ باستخدام صامولة التثبيت السريع Kwik lock

1. اسحب القابس الكهربائي من المقبس.

#### ⚠ احترس:

خطر الانكسار والتحطم. في حالة الضغط على زر تثبيت البريمة أثناء دوران البريمة فقد تنفك أداة الشغل. لا تضغط زر تثبيت البريمة إلا عندما تكون البريمة ثابتة.

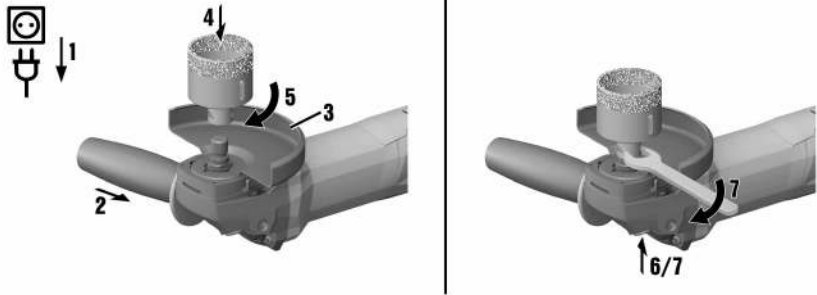
2. اضغط على زر تثبيت البريمة واحتفظ به مضغوطا.
3. قم بحل صامولة التثبيت السريع Kwik lock من خلال إدارة صامولة التثبيت السريع يدويا عكس اتجاه عقارب الساعة.
4. إذا تعذر حل صامولة التثبيت السريع Kwik lock يدويا قم بتركيب مفتاح شد على صامولة التثبيت السريع وأدره عكس اتجاه عقارب الساعة.

ولا تستخدم زردية أبدا لكي لا تتعرض صامولة التثبيت السريع Kwik lock للضرر.

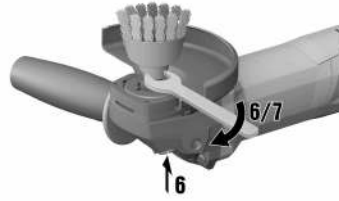
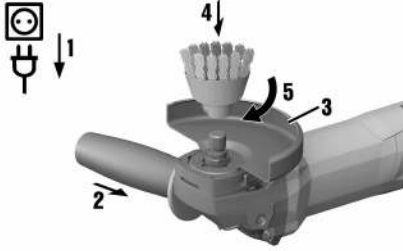


5. قم بتحريك زر تثبيت البريمة وأخرج أسطوانة التجلخ.

#### 5.6 تركيب طربوش الثقب



1. اسحب القابس الكهربائي من المقبس.
2. قم بتركيب المقبض الجانبي. ← صفحة 15
3. قم بتركيب غطاء الحماية. ← صفحة 15
4. قم بتركيب طربوش الثقب وأحكم ربطه يدويا.
5. اضغط على زر تثبيت البريمة واحتفظ به مضغوطا.
6. أحكم ربط طربوش الثقب بعد ذلك بمفتاح هلالى آخر مناسب.
7. قم بعد ذلك بتحريك زر تثبيت البريمة ثم اخلع المفتاح الهلالى.



1. اسحب القابس الكهربائي من المقبس.
2. قم بتركيب المقبض الجانبي. ← صفحة 15
3. قم بتركيب غطاء الحماية. ← صفحة 15
4. قم بتركيب الفرشاة السلكية وأحكم ربطها يدويا.
5. اضغط على زر تثبيت البريمة واحتفظ به مضغوطة.
6. أحكم ربط الفرشاة السلكية بعد ذلك بمفتاح هلالى مناسب.
7. قم بعد ذلك بتمرير زر تثبيت البريمة ثم اخلع المفتاح الهلالى.

## 7.6 تركيب الأسطوانة الليفية



1. اسحب القابس الكهربائي من المقبس.
2. قم بتركيب المقبض الجانبي. ← صفحة 15
3. قم بتركيب غطاء الحماية. ← صفحة 15
4. قم بتركيب وسادة الدعم والأسطوانة الليفية ثم أحكم ربط صامولة الشد.
5. اضغط على زر تثبيت البريمة واحتفظ به مضغوطة.
6. أحكم ربط صامولة الشد باستخدام مفتاح الشد ثم اترك زر تثبيت البريمة واخلع مفتاح الشد.

## 7 العمل

### تحذير ⚠

**خطر بسبب الكابلات التالفة!** في حالة تلف كابل الكهرباء أو كابل الإطالة أثناء العمل، فإنه لا يجوز لمس الكابل. اسحب القابس الكهربائي من المقبس.

◀ افحص أسلاك توصيل الجهاز بشكل منتظم وعند تلفها اعمل على تغييرها بمعرفة فني معتمد.

افحص توصيلات الإطالة بشكل منتظم واستبدلها عندما تتلف.

## 1.7 التشغيل

1. أدخل القابس الكهربائي في المقبس.
  2. اضغط على الجزء الخلفي من مفتاح التشغيل/الإيقاف.
  3. حرك مفتاح التشغيل/الإيقاف إلى الأمام.
  4. ثبت مفتاح التشغيل/الإيقاف.
- ▷ يدور المحرك.

## 2.7 التجليخ


### ⚠ احترس:

**خطر الإصابة.** قد تتعرض أداة الشغل للإعاقة أو التعثر فجأة.

◀ استخدم الجهاز بواسطة المقبض الجانبي (تجهيز اختياري مع المقبض المقوس) وأمسك الجهاز بكلتا اليدين.

## 1.2.7 القطع السحجي

◀ عند القطع السحجي اعمل بدفع معتدل وتجنب وضع المنتج أو أسطوانة القطع السحجي بشكل منحرف (وضع العمل يكون حوالي 90° بالنسبة لمستوى القطع).

◀ من الأفضل قطع القطاعات والمواسير المستطيلة بحيث يتم ضبط أسطوانة القطع السحجي على أدنى مقطع عرضي. 

## 2.2.7 التجليخ الخشن

- ◀ حرك المنتج مع زاوية تثبيت تتراوح بين 5° إلى 30° وضغط متوازن جيئة وذهابا.
- ▷ لا تصعب قطعة الشغل ساخنة ولا يتغير لونها ولا يظهر بها حوز.

## 3.7 الإيقاف

- ◀ اضغط على الجزء الخلفي من مفتاح التشغيل/الإيقاف.
- ▷ ينتقل مفتاح التشغيل/الإيقاف إلى وضع الإيقاف ويتوقف المحرك.

## 8 العناية والصيانة

### ⚠ تحذير

**خطر الصعق الكهربائي!** إجراء أعمال العناية والصيانة بينما القابس الكهربائي مركب قد يتسبب في إصابات بالغة والإصابة بحروق.

◀ احرص على سحب القابس الكهربائي قبل جميع أعمال الإصلاح والعناية.

### العناية

- قم بإزالة الاتساخ الملتصق برص.
- قم بتنظيف فتحات التهوئة برص باستخدام فرشاة جافة.
- نظف جسم الجهاز باستخدام قطعة قماش مبللة بعض الشيء. لا تستخدم مواد عناية تحتوي على السيليكون لما قد تتسبب فيه من الإضرار بالأجزاء البلاستيكية.

### الصيانة

### ⚠ تحذير

**خطر الصعق الكهربائي!** قد تؤدي أعمال الصيانة التي تتم على الأجزاء الكهربائية بشكل غير سليم إلى حدوث إصابات خطيرة وإصابة بحروق.

- ◀ لا يجوز إجراء إصلاحات على الأجزاء الكهربائية إلا من خلال متخصصين في الكهرباء.
- افحص جميع الأجزاء المرئية من حيث وجود أضرار وافحص عناصر الاستعمال من حيث كفاءتها الوظيفية.
  - في حالة وجود أضرار و/أو اختلالات وظيفية لا تقم بتشغيل الجهاز الكهربائي. احرص على الفور على إصلاحه لدى مركز خدمة Hilti.
  - بعد أعمال العناية والإصلاح قم بتركيب جميع تجهيزات الحماية وافحصها من حيث الأداء الوظيفي.

1.8 الفحص بعد أعمال العناية والصيانة

- ◀ بعد إجراء أعمال العناية والصيانة افحص ما إذا كانت جميع تجهيزات الحماية مركبة وتؤدي وظيفتها بدون أخطاء.

9 النقل والتخزين

- لا تنقل الجهاز الكهربائي بينما الأداة مدخلة فيه.
- عند تخزين الجهاز الكهربائي احرص دائما على سحب القابس الكهربائي.
- احرص على جفاف الجهاز والاحتفاظ به بعيدا عن متناول الأطفال والأشخاص غير المصرح لهم عند تخزينه.
- بعد النقل لمسافة طويلة أو التخزين افحص الجهاز الكهربائي من حيث وجود أضرار.

10 المساعدة في حالات الاختلالات

عند حدوث اختلالات غير مذكورة في الجدول أو يتعذر عليك معالجتها بنفسك، فيرجى التوجه إلى مركز خدمة Hilti.

1.10 تصفي الأخطاء

الخلل	السبب المحتمل	الحل
المنتج لا يبدأ في العمل.	انقطاع الإمداد بالتيار الكهربائي.	◀ قم بتوصيل جهاز كهربائي آخر وافحص التشغيل.
	تلف في كابل الكهرباء أو القابس.	◀ احرص على فحص كابل الكهرباء والقابس على يد فني كهرباء متخصص وحرص على تغييرهما إذا لزم الأمر.
	الكربون متآكل.	◀ احرص على فحص الجهاز على يد متخصص في الكهرباء وقم بتغيير الكربون إذا لزم الأمر.
المنتج لا يعمل.	المنتج محمّل بشكل زائد.	◀ اترك مفتاح التشغيل/الإيقاف واضغط عليه مجددا. ثم دع المنتج يدور على الفارغ لمدة 30 ثانية تقريبا.
المنتج لا يعمل بكامل قدرته.	المقطع العرضي لكابل الإطالة صغير للغاية.	◀ استخدم كابل إطالة بمقطع عرضي كاف.
ارتفاع درجة حرارة صندوق التروس.	فترات كبح قصيرة.	◀ قم بتشغيل الجهاز على الوضع الممايد حتى يبرد.

11 مواصفة RoHS (مواصفة تقييد استخدام المواد الخطيرة)

تجد جدول المواد الخطيرة تحت الروابط التالية: [qr.hilti.com/r4521581](http://qr.hilti.com/r4521581)  
 تجد رابطا بخصوص جدول RoHS في نهاية هذا المستند ككود QR.

12 التكيين

♻️ أجهزة Hilti مصنوعة بنسبة كبيرة من مواد قابلة لإعادة التدوير. يشترط لإعادة التدوير أن يتم فصل الغامات بشكل سليم فنيا. في العديد من الدول تقوم شركة Hilti باستغلال الأجهزة القديمة لإعادة تدويرها. وللمعلومات حول ذلك اتصل بخدمة عملاء Hilti أو الموزع القريب منك.

◀ لا تعلق الأدوات الكهربائية، الأجهزة الإلكترونية والبطاريات ضمن القمامة المنزلية!



13 ضمان الجبة الصانعة

◀ في حالة وجود أية استفسارات بخصوص شروط الضمان، يرجى التوجه إلى وكيل Hilti المحلي الذي تتعامل معه.



**Hilti Aktiengesellschaft**  
Feldkircherstraße 100  
9494 Schaan | Liechtenstein

**AG 125-13S (04)** [2016]  
**AG 125-15DB (04)** [2016]  
**AG 125-19SE (04)** [2016]

2006/42/EG EN ISO 12100  
2004/30/EG EN 60745-1  
2011/65/EU EN 60745-2-3

Schaan, 10/2016

**Paolo Luccini**  
Head of BA Quality and  
Process-Management  
BA Electric Tools & Accessories

**Tassilo Deinzer**  
Executive Vice President  
BU Electric Tools & Accessories









Hilti Corporation  
LI-9494 Schaan  
Tel.: +423 234 21 11  
Fax: +423 234 29 65  
[www.hilti.group](http://www.hilti.group)



2164701



Hilti Connect