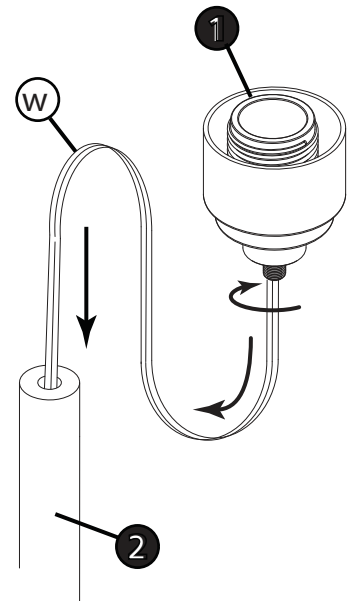


▼ start here

▼ empezar aquí

▼ commencez ici

DRAWING 1 - ASSEMBLY

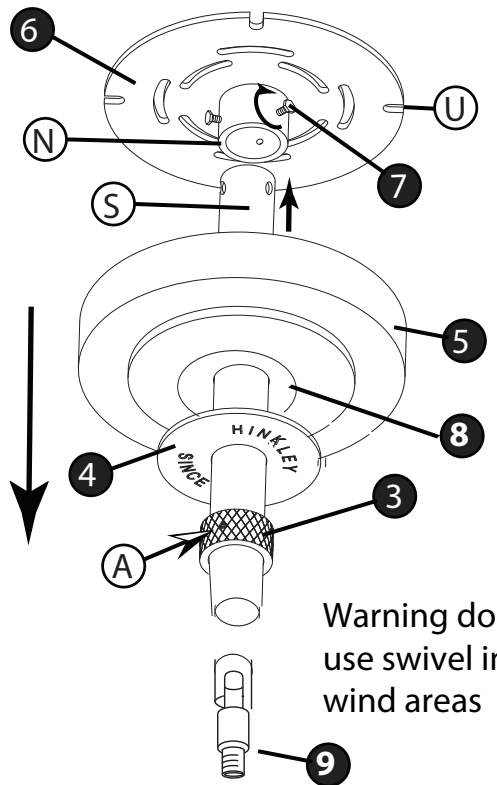


1. Find a clear area in which you can work.
2. Unpack fixture and glass from carton.
3. Carefully review instructions prior to assembly.

NOTE: Prior to starting installation it will be necessary to determine the length of your fixture and if additional stems will be required. Your fixture is supplied with 2-12" and 1-6" stem for hanging. Additional stems can be ordered.

1. To begin assembly of your fixture it is necessary to first feed the wires (W) from the socket fitter (1) through the stems (2) - see Drawing 1.
2. Now slip the free end of the wire (W) through the small hole in the end of the stem (2). Allow the wire to slide through the stem until it exits the other end.
3. Continue adding stems until require quantity is assembled and wire has been pulled through.
4. Now take swivel, thread it into the top of the last stem.
5. Now thread the socket fitter (1) into the end of the stem (2).

DRAWING 2 - ASSEMBLY



Warning do not use swivel in high wind areas

1. To begin mounting Slip end of swivel stem (S) into neck (N) of mounting bracket until the end of the stem is flush with the back of the mounting bracket (6).
2. Thread in and tighten the three hex head screws (7) into the neck (N) through holes in stem. Confirm swivel bend is correct before mounting
3. Next secure swivel (9) to swivel stem (S)
4. Now slip wires through center hole of mounting bracket (6)
5. Next secure mounting bracket (6) to junction box (J)
6. Now slide canopy (5), washer (8) and logo plate (4) over swivel (9) and swivel stem (S)
7. Slide decorative collar (3) over swivel (9) and swivel stem (S) and tighten with allen key. This will lock canopy assembly in place.

1. Para comenzar el ensamblaje de su luminaria, primero es necesario alimentar los cables (W) desde el adaptador del zócalo (1) a través de los vástagos (2) - ver dibujo 1.
2. Ahora deslice el extremo libre del cable (W) a través del agujero pequeño en el extremo del vástago (2). Permita que el cable se deslice a través del vástago hasta que salga por el otro extremo.
3. Continúe agregando los tallos hasta que la cantidad requerida se haya ensamblado y el cable haya sido arrastrado.
4. Ahora gírelo, enrósquelo en la parte superior del último vástago.
5. Ahora enrosque el adaptador del zócalo (1) en el extremo del vástago (2).

1. Encontrar un área clara en la que se puede trabajar.
2. Desembale luminaria y el vidrio de la caja.
3. Revise cuidadosamente las instrucciones antes del montaje.

NOTA: antes de comenzar la instalación, será necesario determinar la longitud de su accesorio y si se requerirán vástagos adicionales. Su accesorio se suministra con vástago de 2-304.8, mm y 1-152.4 mm para colgar. Se pueden pedir tallos adicionales.

1. Para comenzar el ensamblaje de su luminaria, primero es necesario alimentar los cables (W) desde el adaptador del zócalo (1) a través de los vástagos (2) - ver dibujo 1.
2. Ahora deslice el extremo libre del cable (W) a través del agujero pequeño en el extremo del vástago (2). Permita que el cable se deslice a través del vástago hasta que salga por el otro extremo.
3. Continúe agregando los tallos hasta que la cantidad requerida se haya ensamblado y el cable haya sido arrastrado.
4. Ahora gírelo, enrósquelo en la parte superior del último vástago.
5. Ahora enrosque el adaptador del zócalo (1) en el extremo del vástago (2).

1. Para comenzar a montar Deslice el extremo del vástago giratorio (S) en el cuello (N) del soporte de montaje hasta que el extremo del vástago quede al ras con la parte posterior del soporte de montaje (6).
2. Enrosque y apriete los tres tornillos de cabeza hexagonal (7) en el cuello (N) a través de los agujeros en el vástago. Confirme que la curvatura giratoria sea correcta antes del montaje
3. A continuación, asegure la pieza giratoria (9) al vástago giratorio (S)
4. Ahora deslice los cables a través del orificio central del soporte de montaje (6)
5. A continuación, fije el soporte de montaje (6) a la caja de conexiones (J)
6. Ahora deslice la cubierta (5), la arandela (8) y la placa del logotipo (4) sobre la pieza giratoria (9) y el vástago giratorio (S)
7. Deslice el collarín decorativo (3) sobre la pieza giratoria (9) y el vástago giratorio (S) y apriéte los con una llave Allen. Esto bloqueará el ensamblaje de la cubierta en su lugar.

1. Trouvez un endroit clair dans lequel vous pouvez travailler.
2. Déballez luminaire et de verre du carton.
3. Examinez attentivement les instructions avant l'assemblage.

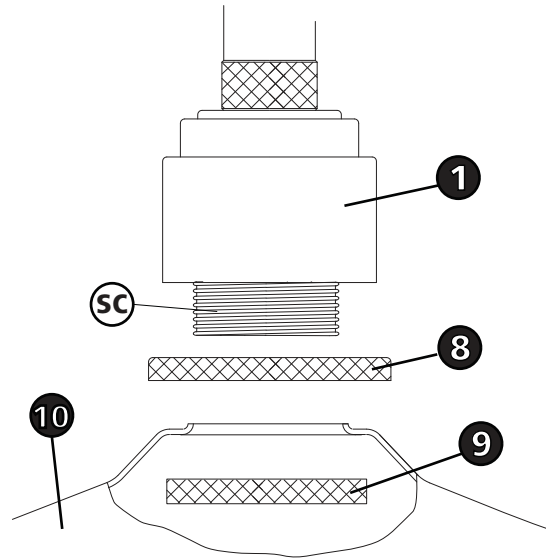
REMARQUE: Avant de commencer l'installation, il sera nécessaire de déterminer la longueur de votre appareil et si des tiges supplémentaires seront nécessaires. Votre luminaire est fourni avec une tige à suspendre de 2-304,8 mm et de 1-152,4 mm. Des tiges supplémentaires peuvent être commandés.

1. Pour commencer l'assemblage de votre luminaire, il est nécessaire de faire passer les fils (W) de l'adaptateur de prise (1) à travers les tiges (2).
2. Glissez maintenant l'extrémité libre du fil (W) dans le petit trou situé à l'extrémité de la tige (2). Permettre au fil de glisser à travers la tige jusqu'à ce qu'il quitte l'autre extrémité.
3. Continuez à ajouter des tiges jusqu'à ce que la quantité requise soit assemblée et que le fil ait été tiré.
4. Maintenant, prenez le pivot, enflez-le dans le haut de la dernière tige.
5. Enflez maintenant l'adaptateur de douille (1) dans l'extrémité de la tige (2).

1. Pour commencer le montage Glissez l'extrémité de la tige pivotante (S) dans le col (N) du support de montage jusqu'à ce que l'extrémité de la tige soit alignée avec l'arrière du support de montage (6).
2. Vissez et serrez les trois vis à tête hexagonale (7) dans le col (N) à travers les trous de la tige. Confirmer que le coude pivotant est correct avant le montage
3. Fixez ensuite l'émerillon (9) à la tige de l'émerillon (S)
4. Glissez maintenant les fils à travers le trou central du support de montage (6)
5. Fixez ensuite le support de montage (6) à la boîte de jonction (J)
6. Faites maintenant glisser la verrière (5), la rondelle (8) et la plaque de plaque de logo (4) sur l'émerillon (9) et la tige de l'émerillon (S)
7. Faites glisser le collier décoratif (3) sur le pivot (9) et la tige du pivot (S) et serrez avec la clé Allen. Cela verrouillera l'assemblage de la canopée en place.

▼ start here

DRAWING 1 - SHADE INSTALLATION



1. Find a clear area in which you can work.
2. Unpack fixture and glass from carton.
3. Carefully review instructions prior to assembly.

1. To attach the shade to fitter (1) first remove knurled shade ring (9) from socket cover (SC) - see DRAWING 1.
2. Next slide decorative ring (8) onto edge of fitter (1). Make sure recess in ring is facing the edge of the fitter.
3. Next take the shade (10) and slip socket through center hole of shade. While holding shade in position, thread on shade ring (9) back onto socket cover and tighten to secure parts.
4. Fixture is complete. It can now be lamped accordingly and power can be restored.

▼ empezar aquí

1. Encontrar un área clara en la que se puede trabajar.
2. Desembale luminaria y el vidrio de la caja.
3. Revise cuidadosamente las instrucciones antes del montaje.

1. Para acoplar la pantalla al instalador (1), primero retire el anillo de sombra moleteado (9) de la cubierta del zócalo (SC) - vea DIBUJO 1.
2. Luego deslice el anillo decorativo (8) sobre el borde del instalador (1). Asegúrese de que el hueco del anillo esté orientado hacia el borde del instalador.
3. Luego, tome la pantalla (10) y deslice el zócalo a través del orificio central de la pantalla. Mientras mantiene la pantalla en su posición, enrosque el anillo de la pantalla (9) nuevamente en la tapa del zócalo y apriételo para asegurar las piezas.
4. El accesorio está completo. Ahora se puede montar en consecuencia y se puede restaurar la energía.

▼ commencez ici

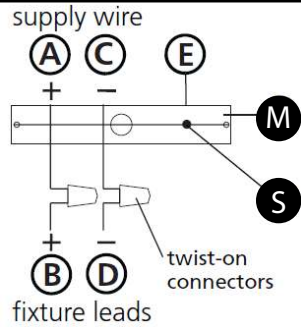
1. Trouvez un endroit clair dans lequel vous pouvez travailler.
2. Déballez luminaire et de verre du carton.
3. Examinez attentivement les instructions avant l'assemblage.

1. Pour attacher le store à l'installateur (1), retirez tout d'abord son anneau de filtre moleté (9) du cache-douille (SC) - voir SCHÉMA 1.
2. Faites ensuite glisser la bague décorative (8) sur le bord de l'ajusteur (1). Assurez-vous que l'évidement dans l'anneau fait face au bord de l'ajusteur.
3. Ensuite, prenez le store (10) et glissez la prise dans le trou central du store. Tout en maintenant le store en place, vissez la bague de store (9) sur le couvercle de la douille et serrez pour fixer les pièces.
4. Le montage est terminé. Il peut maintenant être allumé en conséquence et le courant peut être rétabli.

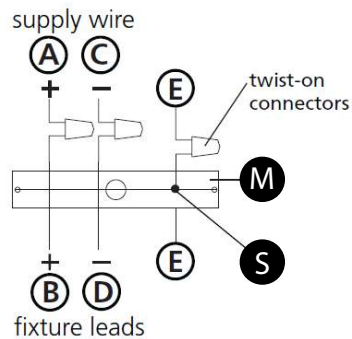
I.S. 18 wiring grounding instructions

SAFETY WARNING: READ WIRING AND GROUNDING INSTRUCTIONS (IS 18) AND ANY ADDITIONAL DIRECTIONS. TURN POWER SUPPLY OFF DURING INSTALLATION. IF NEW WIRING IS REQUIRED, CONSULT A QUALIFIED ELECTRICIAN OR LOCAL AUTHORITIES FOR CODE REQUIREMENTS

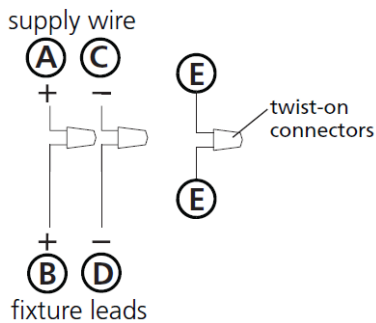
Drawing 1 – Flush Mount



Drawing 2 – Chain Hung



Drawing 3 – Post-Mount



wiring instructions

Indoor Fixtures

1. Connect positive supply wire **(A)** (typically black or the smooth, unmarked side of the two-conductor cord) to positive fixture lead **(B)** with appropriately sized twist on connector - see **Drawings 1 or 2**.
2. Connect negative supply wire **(C)** (typically white or the ribbed, marked side of the two-conductor cord) to negative fixture lead **(D)**.

3. Please refer to the **grounding instructions** below to complete all electrical connections

Outdoor Fixtures

1. Connect positive supply wire **(A)** (typically black or the smooth unmarked side of the two-conductor cord) to positive fixture lead **(B)** with appropriately sized twist on connector – see **Drawings 2 or 3**.
2. Connect negative supply wire **(C)** (typically white or the ribbed, marked side of the two-conductor cord) to negative fixture lead **(D)**.

3. Cover open end of connectors with silicone sealant to form a watertight seal.
If installing a wall mount fixture, use caulk to seal gaps between the fixture mounting plate (backplate) and the wall. This will help prevent water from entering the outlet box. If the wall surface is lap siding, use caulk and a fixture mounting platform specially.

4. Please refer to the **grounding instructions** below to complete all electrical connections.

grounding instructions

Flush Mount Fixtures

For positive grounding in a 3-wire electrical system, fasten the fixture ground wire **(E)** (typically copper or green plastic coated) to the fixture mounting strap **(M)** with the ground screw **(S)** - see **Drawing 1**.
Note: On straps for screw supported fixtures, first install the two mounting screws in strap. Any remaining tapped hole may be used for the ground screw.

Chain Hung Fixtures

Loop fixture ground wire **(E)** (typically copper or green plastic coated) under the head of the ground screw **(S)** on fixture mounting strap **(M)** and connect to the loose end of the fixture ground wire directly to the ground wire of the building system with appropriately sized twist-on connectors - see **Drawing 2**.

Post-Mount Fixtures

Connect fixture ground wire **(E)** (typically copper or green plastic coated) to power supply ground with appropriately sized twist-on connector inside post. Cover open end of connector with silicone sealant to form a watertight seal - see **Drawing 3**.

I.S. 18 câblage échouage instructions

AVERTISSEMENT DE SECURITE: LIRE CABLAGE ET INSTRUCTIONS DE MISE (IS 18), ET TOUTE AUTRE INSTRUCTION. COUPER L'ALIMENTATION ELECTRIQUE PENDANT L'ONSTALLATION. SI DE NOUVELLES CABLAGE N'EST NECESSAIRE, CONSULTEZ UN ELECTRICIEN QUALIFIE OU AUTORITES LOCALES POUR EXIGENCES DU CODE.

instructions de câblage

Luminaire Itérieurs

1. Brancher le fil d'alimentation positive **(A)** (généralement noir ou, côté lisse banalisée de la corde à deux conducteurs) à plob de fixation positive **(B)** avec la torsion de taille appropriée sur le connecteur – **Voir Schéma 1 ou 2**.
2. Connecter le fil d'alimentation négative **(C)** (généralement blanc ou l', côté marqué nervurée du fil à deux conducteurs) au conducteur négatif de l'appareil **(D)**.
3. S'il vous plaît se référer à la **mise à la terre instructions** ci-dessous pour terminer toutes les connexions électriques.

Luminaire Extérieurs

1. Brancher le fil d'alimentation positive **(A)** (généralement noir ou le côté lisse banalisée de la corde à deux conducteurs) à plomb de fixation positive **(B)** avec la torsion appropriée taille du connecteur – **Voir Schéma 2 ou 3**.
2. Connecter le fil d'alimentation négative **(C)** (généralement blanc ou l', côté marqué nervurée du fil à deux conducteurs) au conducteur négatif de l'appareil **(D)**.
3. Couvrir extrémité ouverte de connecteurs avec du silicone pour former un joint étanche à l'eau.
Si l'installation d'un luminaire de montage mural, utiliser calfeutrage pour sceller l'espace entre la plaque de montage de fixation (plaque arrière) et la paroi. Cela aidera à empêcher l'eau de pénétrer dans le boc sortie. Si la surface du mur est bardage à clin, utiliser caldeutrage et une plate-forme de montage d'appareils spécialement.
4. S'il vous plaît se référer aux instructions ci-dessous pour terminer la terre toutes les connexions électriques.

instructions de mise

Montage Encastré Fixtures

Pour la terre positive dans un système électrique à 3 fils, fixez le fil de terre du luminaire **(E)** (généralement en cuivre ou vert recouvert de plastique) à la sangle de fixation de fixation **(M)** avec la vis de terre **(S)** – **Voir Schéma 1**.
Remarque: Sur les sangles pour les appareils pris en charge à vis, installez d'abord les deux vis de fixation à sangle. Tout trou taraudé restante peut être utilisée pour la vis de terre.

Chaîne Accroché Luminaire

Boucle fil du luminaire au sol **(E)** (généralement en cuivre ou vert recouvert de plastique) sous la tête de la vis de terre **(S)** sur la sangle de fixation de fixation **(M)** et se connecter à l'extrémité libre du fil de terre du luminaire directement sur le fil de terre du système de construction avec une taille appropriée connecteurs à visser – **Voir Schéma 2**.

Luminaire Après Montage

Brancher le fil de terre du luminaire **(E)** (généralement en cuivre ou vert recouvert de plastique) à la masse de l'alimentation avec une taille appropriée torsion sur le connecteur à l'intérieur de la poste. Couvrir extrémité ouverte du connecteur avec du mastic silicone pour former un joint étanche à l'eau – **Voir Schéma 3**.

I.S. 18 tierra cableado instrucciones

ADVERTENCIA DE SEGURIDAD: LEA LAS INSTRUCCIONES DE CABLEADO Y LA TIERRA (IS 18), E INSTRUCCIONES ADICIONALES. APAUGE LA ALIMENTACIÓN DE CORRIENTE DURANTE LA INSTALACIÓN. SI SE REQUIERE NUEVO CABLEADO, CONSULTE CON UN ELECTRICISTA O AUTORIDADES LOCALES PARA REQUISITOS DEL CÓDIGO

Instrucciones de cableado

Acesorios Cubierta

1. Conecte el cable de alimentación positiva **(A)** (normalmente negro o la cara lisa, sin marcas del cable de dos conductores) de plomo accesorio positivo **(B)** con un giro de tamaño adecuado en el conector – **Véase la Figura 1 y 2**.
2. Conecte el cable de alimentación negativa **(C)** (por lo general de color blanco o el lado marcado estriado del cable de dos conductores) de plomo accesorio negativo **(D)**.
3. Por favor, consulte las instrucciones de puesta a tierra-a continuación para completar todas las conexiones eléctricas.

Acesorios Exterior

1. Conecte el cable de alimentación positiva **(A)** (normalmente negro el lado no marcado suave del cable de dos conductores) de plomo accesorio positivo **(B)** con un giro de tamaño apropiadamente conector – **Véase la Figura 2 y 3**.
2. Conecte el cable de alimentación negativa **(C)** (por lo general de color blanco o el lado marcado estriado del cable de dos conductores) de plomo accesorio negativo **(D)**.
3. Cubra el extremo abierto de conectores con sellador de silicona para formar un sello hermético.
Si va a instalar un soporte de fijación mural, use masilla para sella los espacios entre la placa de montaje del aparato (placa) y la pared. Esto ayudará a evitar que el agua entre en la boc salida. Si la superficie de la pared es de revestimiento solapado, utilice masilla y una plataforma de montaje accesorio especial.
4. Por favor, consulte las **Instrucciones de puesta a tierra-a** continuación para completar todas las conexiones eléctricas.

instrucciones puesta a tierra

Montaje Embutido Accesorios

Para conectar a tierra en un sistema eléctrico de 3 hilos, fije el cable de tierra del artefacto **(E)** (generalmente de cobre o verde recubierto de plástico) a la brida de montaje accesorio **(M)** con el tornillo de tierra **(S)** – **Véase la Figura 1**.
Nota : En las correas de accesorios compatibles tornillos, primero instale los dos tornillos de montaje de la correa. Cualquier agujero roscado restante puede ser utilizado para el tornillo de tierra.

Cadena Hung Accesorios

Loop alambre de tierra **(E)** (generalmente de cobre o verde recubierto de plástico) debajo de la cabeza del tornillo de tierra **(S)** en la brida de montaje accesorio **(M)** y conectar con el extremo suelto del cable de tierra luminaria directamente al cable de tierra del sistema de construcción con un tamaño adecuado twist-conectores – **Véase la Figura 2**.

Accesorios Posterior Monte

Conecte el cable de tierra del artefacto **(E)** (generalmente de cobre o verde recubierto de plástico) a tierra de la fuente de alimentación con conector de tamaño adecuado en el interior puesto enlaces en forma. Cubra el extremo abierto del conector con sellador de silicona para formar un sello hermético – **Véase la Figura 3**.