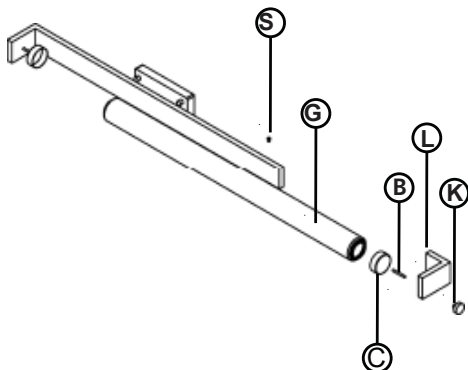


▼ start here

▼ empezar aquí

▼ commencez ici

DRAWING 1 - Glass install

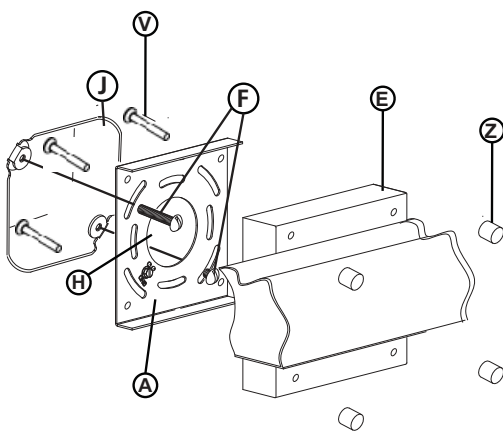


1. Find a clear area in which you can work.
2. Unpack fixture and glass from carton.
3. Carefully review instructions prior to assembly.

1. Encontrar un área clara en la que se puede trabajar.
2. Desembale xture fi y el vidrio de la caja.
3. Revise cuidadosamente las instrucciones antes del montaje.

1. Trouvez un endroit clair dans lequel vous pouvez travailler.
2. Déballez fi xture et de verre du carton.
3. Examinez attentivement les instructions avant l'assemblage.

DRAWING 2- Mounting



1. To install glass (G) unscrew knob on the side of the fixture (K)
2. Next remove screw (S) that holds L arm (L) to fixture
3. Remove L arm (L) from fixture
4. Remove spacer (B) and glass cap (C) from fixture
5. Slide glass (G) onto fixture
6. Replace spacer (B) and glass cap (C)
7. Replace L arm (L), screw (S), and knob (K) (this will lock the glass into place)
8. Release mounting plate (A) from fixture by unscrewing the four barrel knobs (Z) on the front of the fixture. Keep screws (V) attached to mounting plate.
9. Secure mounting plate (A) to junction box using two 8-32 screws (F) (not provided)
10. Complete wiring connections using IS-18 on the next page (make sure power is off before completing any wiring)
11. Replace the four barrel knobs (Z) to complete fixture mounting
12. Fixture can now be powered on

1. Para instalar el vidrio (G) desatornille la perilla en el costado del accesorio (K)
2. A continuación, retire el tornillo (S) que sujeta el brazo L (L) al accesorio.
3. Retire el brazo L (L) del accesorio.
4. Retire el espaciador (B) y la tapa de vidrio (C) del accesorio.
5. Deslice el vidrio (G) sobre el accesorio
6. Reemplace el espaciador (B) y la tapa de vidrio (C)
7. Vuelva a colocar el brazo L (L), el tornillo (S) y la perilla (K) (esto bloqueará el vidrio en su lugar)
8. Suelte la placa de montaje (A) del dispositivo destornillando las cuatro perillas cilíndricas (Z) en la parte frontal del dispositivo. Mantenga los tornillos (V) unidos a la placa de montaje.
9. Asegure la placa de montaje (A) a la caja de conexiones con dos tornillos 8-32 (F) (no incluidos)
10. Complete las conexiones de cableado usando IS-18 en la página siguiente (asegúrese de que la energía esté apagada antes de completar cualquier cableado)
11. Reemplace las cuatro perillas de barril (Z) para completar el montaje del accesorio.
12. Ahora se puede encender el dispositivo

1. Pour installer le verre (G), dévissez le bouton sur le côté du luminaire (K)
2. Retirez ensuite la vis (S) qui maintient le bras L (L) au luminaire
3. Retirez le bras L (L) du luminaire
4. Retirez l'entretoise (B) et le capuchon en verre (C) du luminaire
5. Glissez le verre (G) sur le luminaire
6. Remplacez l'entretoise (B) et le capuchon en verre (C)
7. Remplacez le bras L (L), la vis (S) et le bouton (K) (cela verrouillera le verre en place)
8. Détachez la plaque de montage (A) du luminaire en dévissant les quatre boutons cylindriques (Z) à l'avant du luminaire. Gardez les vis (V) attachées à la plaque de montage.
9. Fixez la plaque de montage (A) à la boîte de jonction à l'aide de deux vis 8-32 (F) (non fournies)
10. Terminez les connexions de câblage en utilisant IS-18 sur la page suivante (assurez-vous que l'alimentation est coupée avant de terminer tout câblage)
11. Remplacez les quatre boutons cylindriques (Z) pour terminer le montage du luminaire
12. Le luminaire peut maintenant être allumé

**SAFETY WARNING: READ WIRING AND GROUNDING INSTRUCTIONS (I.S. 18) AND ANY ADDITIONAL DIRECTIONS. TURN POWER SUPPLY OFF DURING INSTALLATION. IF NEW WIRING IS REQUIRED, CONSULT A QUALIFIED ELECTRICIAN OR LOCAL AUTHORITIES FOR CODE REQUIREMENTS.**

Make electrical connections from supply wire to fixture lead wires. Refer to instruction sheet (I.S. 18) and follow all instructions to make all necessary wiring connections. Then refer back to this sheet to complete installation of this fixture.

**ADVERTENCIA DE SEGURIDAD: CABLEADO DE LEER Y INSTRUCCIONES DE CONEXIÓN A TIERRA (SI 18), E INSTRUCCIONES ADICIONALES. VUELTA DE ALIMENTACIÓN DURANTE LA INSTALACIÓN. SI SE REQUIERE UN NUEVO CABLEADO, CONSULTE A UN ELECTRICISTA O AUTORIDADES LOCALES PARA REQUISITOS DEL CÓDIGO.**

Haga las conexiones eléctricas del cable para suministrar cables conductores de luz. Consulte la hoja de instrucciones (IS 18) y siga todas las instrucciones para hacer todas las conexiones necesarias. Luego vuelva a esta hoja para completar la instalación de este accesorio.

**AVERTISSEMENT DE SÉCURITÉ: CÂBLAGE LIRE ET MISE A LA TERRE (IS 18) ET TOUTE AUTRE INSTRUCTION. COUPER L'ALIMENTATION PENDANT L'INSTALLATION. SI DE NOUVELLES CÂBLAGE NE EST NÉCESSAIRE, CONSULTER UN ÉLECTRICIEN QUALIFIÉ OU LES AUTORITÉS LOCALES LES EXIGENCES DES CODES.**

Faire les raccordements électriques des fils fils conducteurs d'alimentation du luminaire. Reportez-vous à la fiche d'instruction (IS 18) et suivez toutes les instructions de faire tous les raccordements nécessaires. Puis revenez consulter cette fiche pour terminer l'installation de este luminaire.