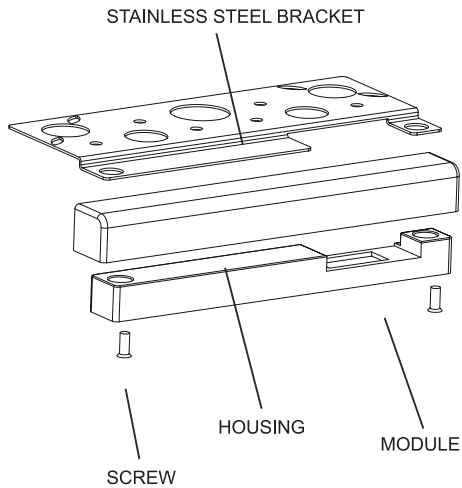


▼ Start Here

▼ Empieza Aquí (Spanish)

▼ Commencer Ici (French)



SAFETY WARNING: TURN POWER SUPPLY OFF DURING INSTALLATION. IF NEW WIRING IS REQUIRED, CONSULT A QUALIFIED ELECTRICIAN OR LOCAL AUTHORITY FOR CODE REQUIREMENTS.

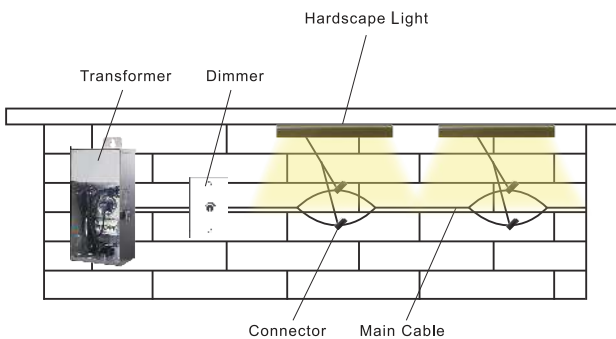
Operation Notes:

1. This luminaire is designed to be operated with Hinkley approved 12 Volt AC systems or Nexus 15 Volt DC systems.
2. Full range dim by using a MLV-type dimmer control on the 120 VAC side of 12 VAC transformer.
3. LED engine is taped to the housing. To service LED, pry LED engine from housing with a flat head screw driver.

Luminaire Wiring:

1. To prevent electrical shock, disconnect transformer from electrical supply before installation or service.
2. Run wire to luminaire according to local building practices before installation. The fixture has a customizable mounting bracket to ease installation.
3. Strip the two wire leads from the luminaire and connect to the main supply wire using the silicone filled wirenuts.

Note: Wire is to be protected by routing in close proximity to the luminaire or fitting or next to a building structure such as a house or deck. Wiring should be buried a maximum of 6 inches (15.2 cm) in order to connect to main supply wire. The main supply wire must have its length cut off within 6 inches (15.2 cm) from a building structure, a luminaire or fitting.



ADVERTENCIA DE SEGURIDAD: VUELTA DE ALIMENTACIÓN DURANTE LA INSTALACIÓN. SI NUEVO CABLEADO SE REQUIERE, CONSULTE A UN ELECTRICISTA CALIFICADO O LOCAL AUTORIDAD PARA REQUISITOS DEL CÓDIGO.

Notas de la operación:

1. Esta luminaria está diseñada para funcionar con Hinkley aprobó 12 sistemas voltios AC o Nexus 15 sistemas voltios DC.
2. Completo Rango de atenuar mediante el uso de control de tipo MLV dimmer en el lado 120 VAC de 12 VAC transformador.
3. El motor del LED se ata con cinta a la cubierta. Para reparar el LED, utilice el motor LED de la carcasa con un destornillador de cabeza plana.

Luminaria Cableado:

1. Para evitar descargas eléctricas, desconecte el transformador de la fuente de alimentación eléctrica antes de la instalación o el mantenimiento.
2. Coloque el cable hasta la luminaria de acuerdo con las prácticas de construcción locales antes de la instalación. La luminaria tiene un soporte de montaje personalizable para facilitar la instalación.
3. Pele los dos cables conductores de la luminaria y conéctelos al cable de alimentación principal utilizando las tuercas para cables rellenas de silicona.

Nota: El cable debe protegerse colocándolo cerca de la luminaria o accesorio o al lado de una estructura de edificio como una casa o una terraza. El cableado debe quedar enterrado a un máximo de 6 pulgadas (15,2 cm) para poder conectarlo al cable de suministro principal. La longitud del cable de suministro principal debe cortarse a 6 pulgadas (15,2 cm) de la estructura de un edificio, una luminaria o un accesorio.

AVERTISSEMENT DE SÉCURITÉ: COUPER L'ALIMENTATION ÉLECTRIQUE PENDANT L'INSTALLATION. SI NOUVEAU CÂBLAGE EST NÉCESSAIRE, CONSULTER UN ÉLECTRICIEN QUALIFIÉ OU COLLECTIVITÉS LOCALES LES EXIGENCES DES CODES.

Notes de l'opération:

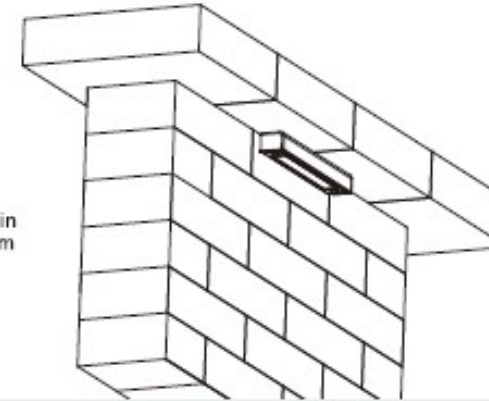
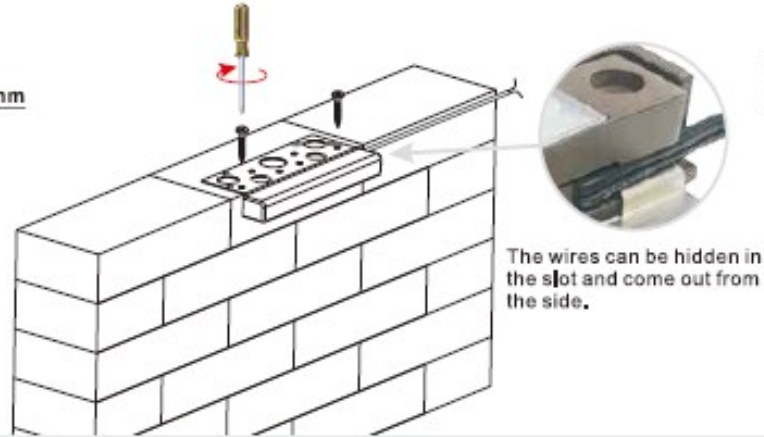
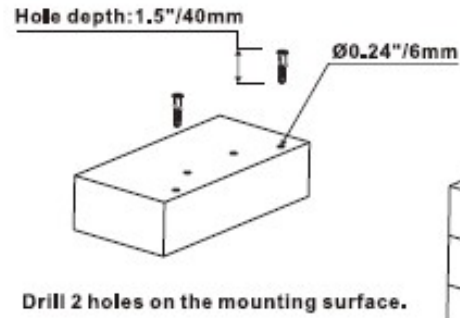
1. Ce luminaire est conçu pour être utilisé avec les systèmes Hinkley approuvé 12 Volt AC ou Nexus 15 Volt DC systèmes.
2. gamme complète dim en utilisant une commande de type MLV gradateur sur le côté de 120 VAC 12 VAC transformateur.
3. Le moteur à LED est collé sur le boîtier. Pour entretenir la LED, éteignez le moteur à LED du boîtier avec un tournevis à tête plate.

Luminaire Câblage:

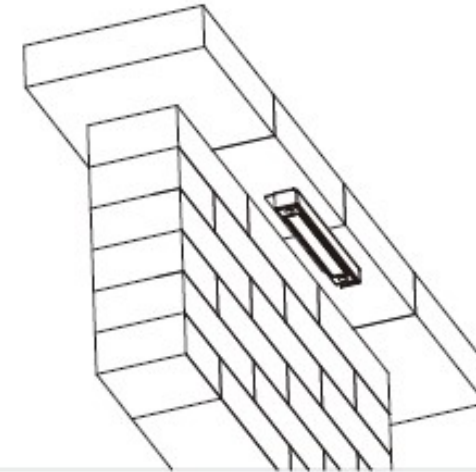
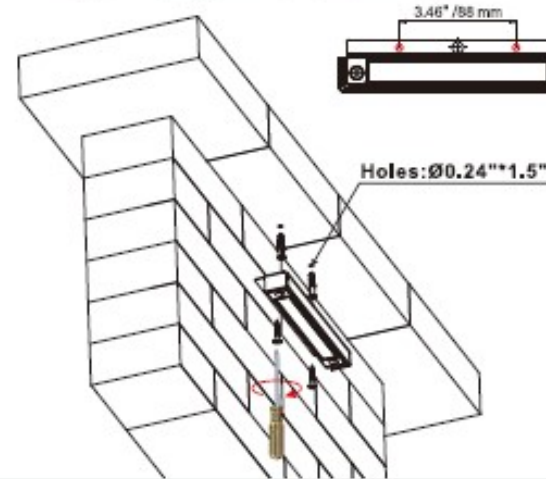
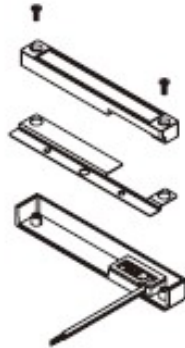
1. Pour éviter tout choc électrique, débranchez le transformateur de l'alimentation électrique avant l'installation ou l'entretien.
2. Faites passer le fil jusqu'au luminaire conformément aux pratiques de construction locales avant l'installation. Le luminaire est doté d'un support de montage personnalisable pour faciliter l'installation.
3. Dénudez les deux fils conducteurs du luminaire et connectez-les au fil d'alimentation principal à l'aide des serre-fils remplis de silicone.

Remarque : Le fil doit être protégé en le faisant passer à proximité immédiate du luminaire ou du luminaire ou à côté d'une structure de bâtiment telle qu'une maison ou une terrasse. Le câblage doit être enterré à un maximum de 6 pouces (15,2 cm) afin de se connecter au fil d'alimentation principal. Le fil d'alimentation principal doit avoir sa longueur coupée à moins de 6 pouces (15,2 cm) d'une structure de bâtiment, d'un luminaire ou d'un luminaire.

Type-1



Type-2



Type-3

