

QUICK START

Portable Air Conditioner

Caution: Installation accessories are stored in the top of the carton, and are required for proper cooling performance. Please remove all accessories from packing materials before use.

Hisense



Electrical Shock Hazard

- Plug into a grounded 3 prong outlet.
- Do not remove ground prong.
- Do not use an adapter.
- Do not use an extension cord.

Failure to follow these instructions can result in death, fire, or electrical shock.



Keep unit upright at least 2 hours prior to use.

Parts Package

Before beginning, check that all parts are included in the parts package.

- Non-adhesive foam seal
- Adhesive foam seal (2)
- Adhesive foam seal (2)
- Coupling
- Flexible exhaust hose
- Window exhaust adapter
- Window-lock bracket(2)
- Outer slider section with vent
- Inner slider section-short
- Inner slider section
- Outer slider section
- Drain hose clip (Heat pump models)
- Drain hose (Heat pump models)
- ⚡ Rivets (4)
- 🔩 Wood screws(4)

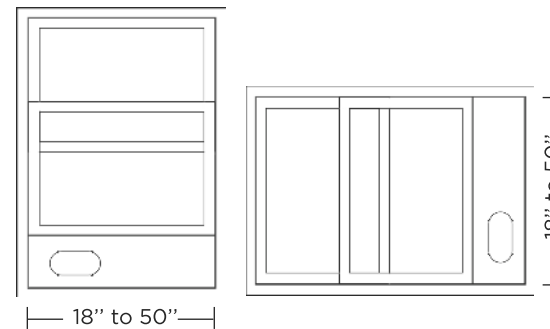
Tools needed

- Phillips screwdriver
- Pencil
- Scissors

step 1

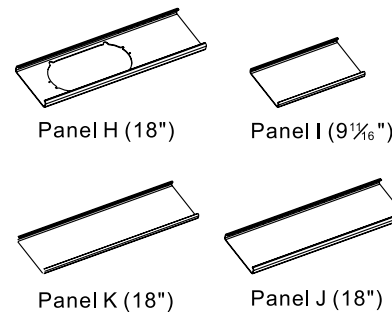
Suitable Windows

The window installation kit allows you to install the air conditioner in most vertical-sliding windows 18" to 50" wide, or horizontal-sliding windows from 18" to 50" high.



Choose the right panel

Panel window	H 18"	I 9 1/16"	J 18"	K 18"
18"	✓			
19"-26"	✓	✓		
27"-34"	✓		✓	
35"-50"	✓		✓	✓



step 2

Window Installation

If your window length requires more than two panels, after adjusting the length, please secure the panels with rivets.

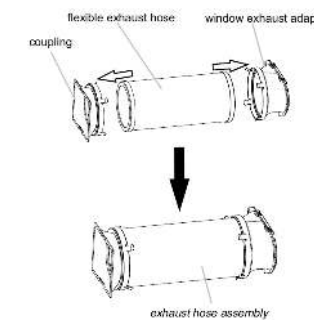
- Cut the adhesive foam seal to the proper length, and attach it to the window sash and frame.**
- Insert the vent panel assembly, including extension panels, into the window opening. Extend the extension panels, if used.**
- Cut the Non-adhesive foam seal to the window width. Stuff the foam seal between the glass and the window to prevent air and insects from getting into the room.**
- Install the Window-lock bracket with wood screws as shown, if you need.**

step 3

Connect it together

1 Preparing the exhaust hose assembly:

Press the flexible exhaust hose into the coupling and the window exhaust adapter. Both the coupling and window exhaust adapter have integral clips that snap onto the hose.

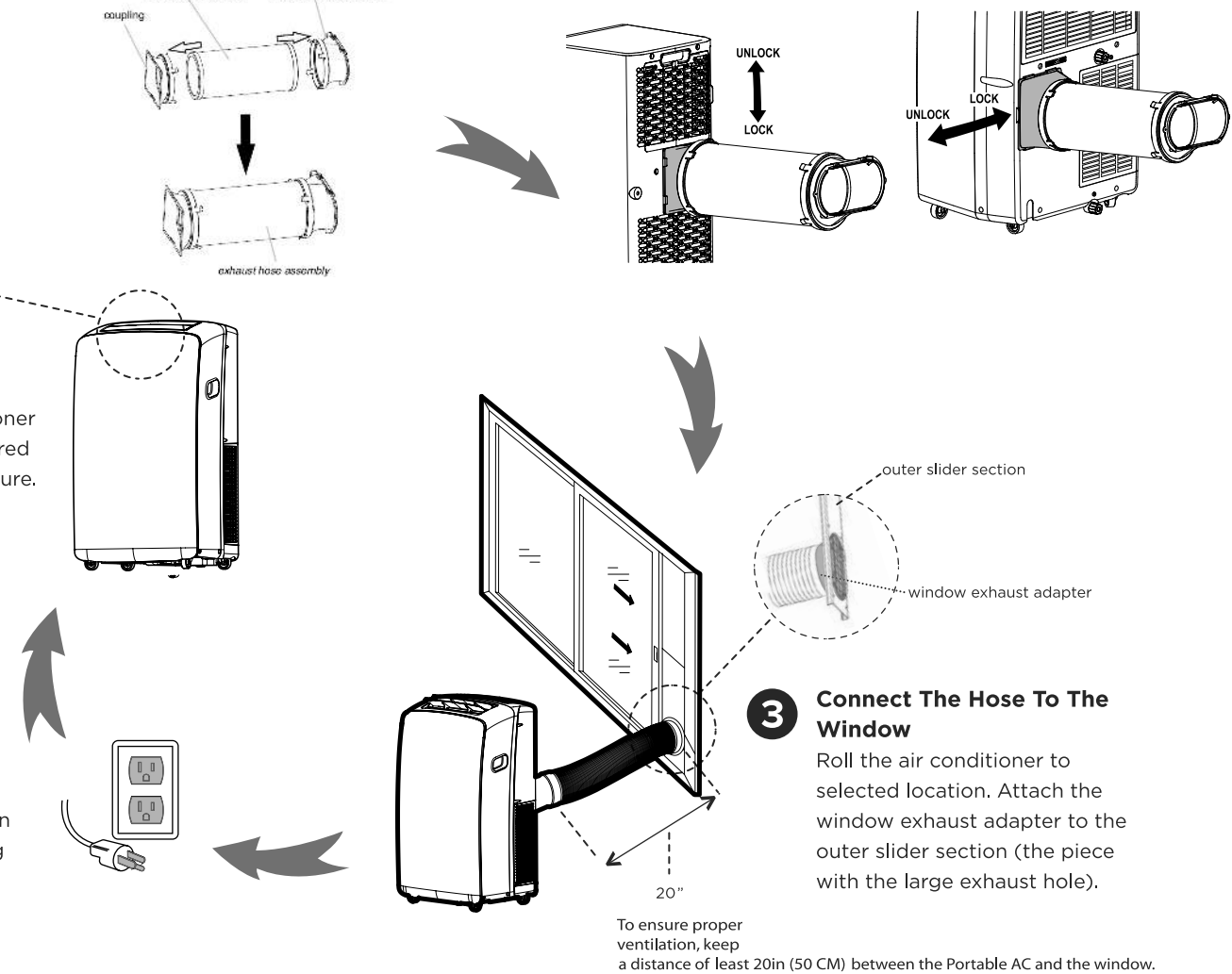


5 Turn The Unit On

Turn the air conditioner on, and set the desired mode and temperature.

4 Plug In the Unit

Be sure to use a grounded 3 prong outlet. Do not use an extension cord. Plug in the unit.



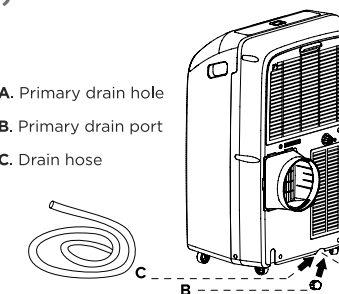
Waterless Design

- Waterless Design doesn't require routine draining in cooling mode due to internal evaporation of condensate water.
- Code "E5" alerts you the internal tank has become full. Please drain the air conditioner according to the instructions in User Manual.
- Before moving the unit, place a pan on the floor beneath the drain cover and remove the drain cover to drain the water.
- Be sure to replace the drain cover when draining is complete.

Draining the Air Conditioner (Heat Pump models only)

- Uncover the primary drain port.
- Connect the drain hose to the primary drain hose. Make sure the connector does not have a water leak.
- Place the other end of drain hose into a drain. Check to see that the hose lies flat and is in the drain. Make sure the hose end that goes to the drain is on a lower level than the hose end that connects to the unit. The hose should not be kinked or pinched.

- A. Primary drain hole
- B. Primary drain port
- C. Drain hose



See the user manual for detailed instruction on installation and using the features and settings of the air conditioner and remote control.

For questions about features, operation/performance, parts or service, Call: 1-855-344-7367
Monday to Friday: 8:00 a.m. - 8:00 p.m. (EST) or Visit: www.hisense-canada.com

The figures in this manual are based on the external view of a standard model. They may differ from that of the air conditioner you have selected.

DÉMARRAGE RAPIDE

Climatiseur Portable

Hisense



Risque de choc électrique

- Brancher dans une prise de terre à 3 broches
- Ne pas enlever la broche de mise à la terre
- N'utilisez pas d'adaptateur
- Ne pas utiliser ni rallonge

Le non-respect de ces instructions peut entraîner la mort, un incendie ou un choc électrique

Attention: Les accessoires d'installation sont stockés dans la partie supérieure du carton et sont nécessaires pour une performance de refroidissement appropriée. Veuillez retirer tous les accessoires des matériaux d'emballage avant utilisation.



Garder l'appareil debout au moins 2 heures avant l'utilisation

Ensemble de pièces

Avant de commencer, vérifiez que toutes les pièces sont incluses dans l'emballage des pièces

- Joint en mousse non adhésif
- Joint en mousse adhésif (2)
- Joint en mousse adhésif (2)
- Raccord
- Tuyau d'échappement flexible
- Adaptateur de ventilation de fenêtre
- Support de verrouillage de fenêtre (2)
- Section coulissante extérieure avec vent
- Section courte coulissante intérieure
- Section coulissante intérieure
- Section coulissante extérieure
- Clip de tuyau de vidange (modèles de pompe à chaleur)
- Tuyau de vidange (modèles de pompe à chaleur)
- Rivets(4)
- Les vis à bois(4)

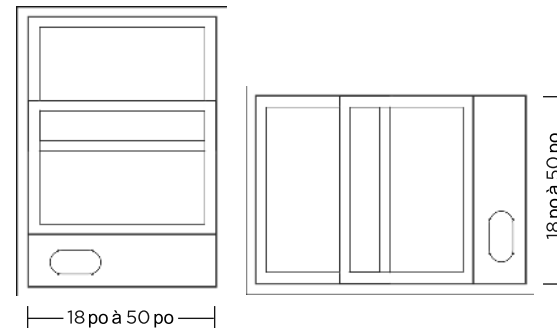
Outils nécessaires

- Tournevis cruciforme
- Crayon
- Ciseaux

Étape 1

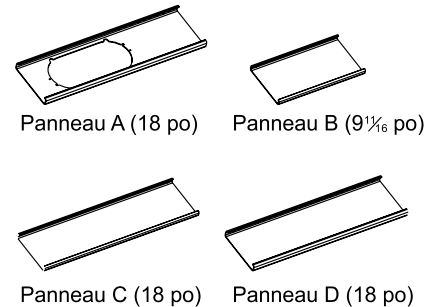
Fenêtres Appropriées

Le kit d'installation vous permet d'installer le climatiseur dans une fenêtre coulissante verticale de 18 à 50 pouces.



Choisissez le panneau approprié

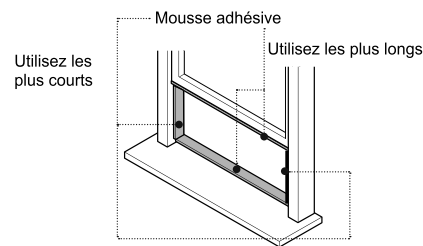
Panel Ventana	A 18 po	B 9 1/8 po	C 18 po	D 18 po
18po	✓			
19po-26po	✓	✓		
27po-34po	✓		✓	
35po-50po	✓		✓	✓



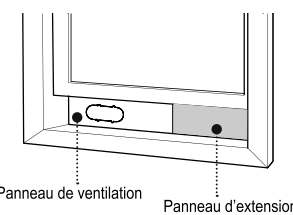
Étape 2

Installez la fenêtre

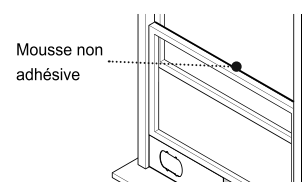
1 Coupez la mousse adhésive à la bonne longueur et l'attachez à la ceinture et le cadre de la fenêtre



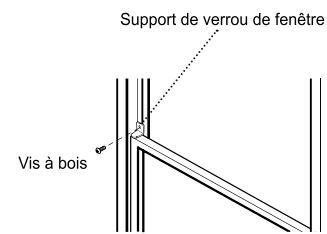
2 Insérer l'ensemble du panneau de ventilation, dans l'ouverture de la fenêtre, étendre les panneaux d'extension, si nécessaire.



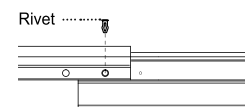
3 Couper la mousse non adhésive à la largeur de la fenêtre. Insérez la mousse entre le verre et la fenêtre pour empêcher l'air extérieur et les insectes.



4 Installer le support de verrouillage de la fenêtre avec des vis à bois comme indiqué, si nécessaire.

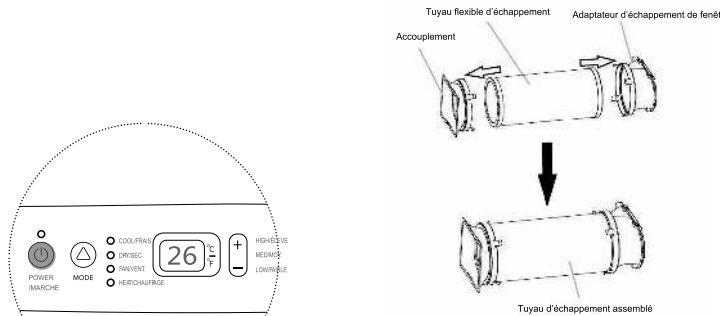


Si votre fenêtre est plus longue que les deux panneaux fournis, veuillez sécuriser les panneaux avec des rivets.



Étape 3

Connectez-le ensemble



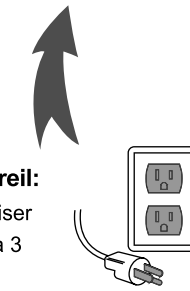
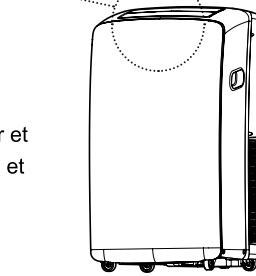
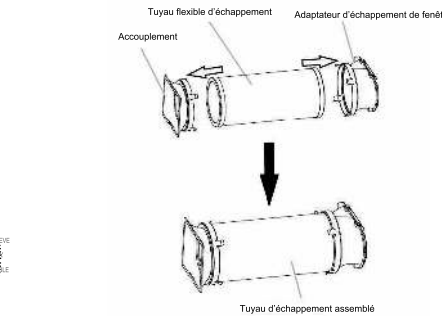
5 Activez l'appareil
Activez le Climatiseur et régler le mode désiré et la température.

4 Branchez l'appareil:
Assurez-vous d'utiliser une prise de terre à 3 broches. Ne pas utiliser ni rallonge. Branchez l'appareil.

Modèle sans eau

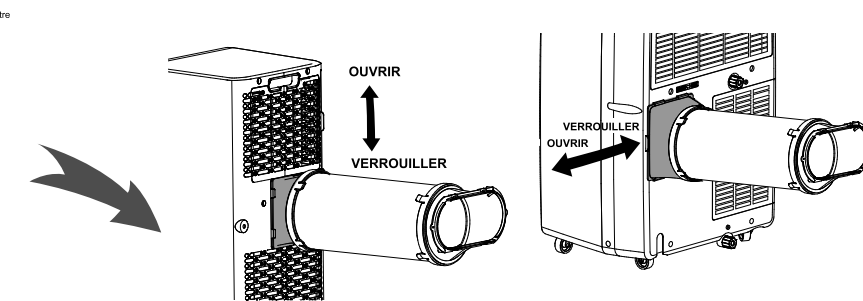
1. La modèle sans eau ne nécessite pas de vidange régulière en mode de refroidissement en raison de l'évaporation interne de l'eau de condensation.
2. Le code « E5 » vous avertit que le réservoir à l'intérieure du climatiseur est plein. Veuillez vidanger le climatiseur conformément aux instructions fournies dans le manuel d'utilisation.
3. Avant de déplacer l'appareil, placez une casserole sur le sol juste en dessous du couvercle de vidange et retirez le couvercle de vidange pour vidanger l'eau.
4. N'oubliez pas de remettre le couvercle de vidange en place lorsque la vidange est terminée.

1 Préparation du tuyau d'échappement assemblé:
Pressez le tuyau flexible d'échappement dans l'accouplement et l'adaptateur d'échappement de fenêtre. L'accouplement et l'adaptateur d'échappement de fenêtre sont tous équipés avec des colliers intégrés, permettant de se fixer sur le tuyau.

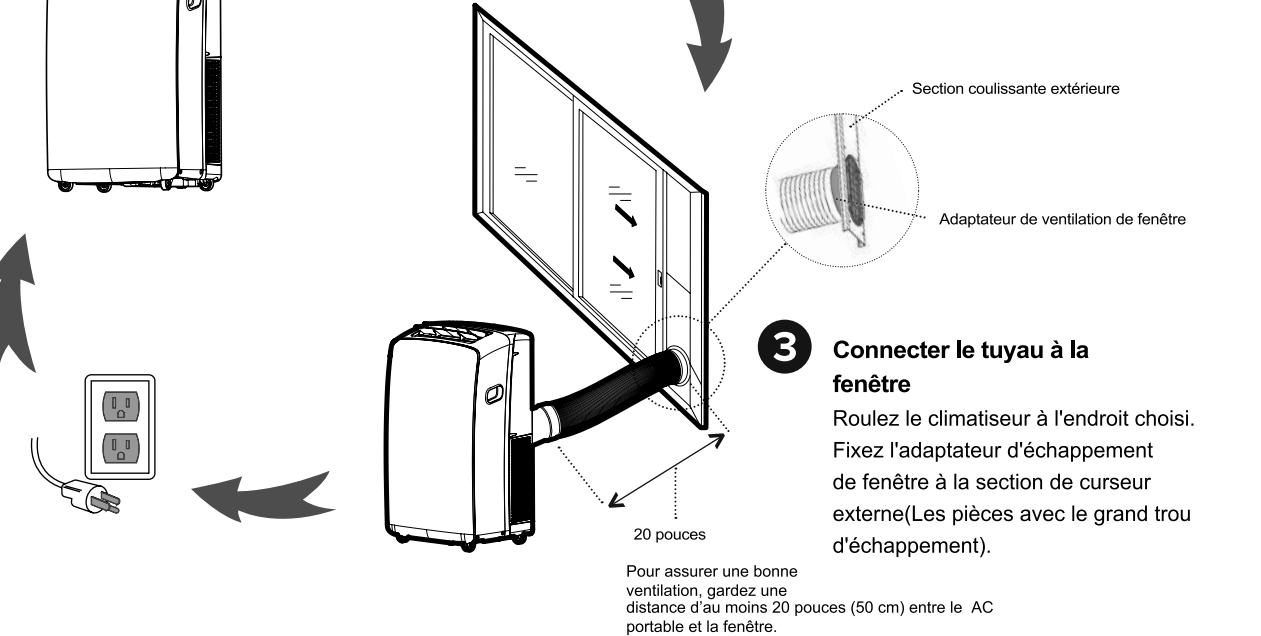


2 Connectez le tuyau au climatiseur

Faites glisser l'accouplement dans la fente à l'arrière du climatiseur pour verrouiller le tuyau sur l'unité.

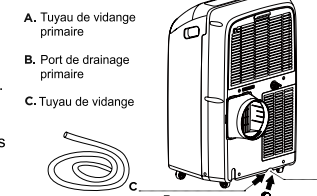


3 Connecter le tuyau à la fenêtre
Roulez le climatiseur à l'endroit choisi. Fixez l'adaptateur d'échappement de fenêtre à la section de curseur externe (Les pièces avec le grand trou d'échappement).



Vidange du climatiseur (modèles de pompe à chaleur uniquement)

1. Ouvrez le port de vidange primaire.
2. Raccordez le tuyau de drainage au tuyau de drainage principal. Assurez-vous que le connecteur n'a pas de fuite d'eau.
3. Placez l'autre extrémité du tuyau de vidange dans un drain. Vérifiez que le tuyau est plat et qu'il est dans le drain. S'assurer que le tuyau se vide à un niveau inférieur à celui de l'unité, car il conduit au drain. Le tuyau ne doit pas être plié ou pincé.



Consultez le manuel de l'utilisation pour obtenir des instructions détaillées sur l'installation et l'utilisation des fonctions et paramètres du climatiseur et la télécommande.

Pour des questions sur les caractéristiques, le fonctionnement, la performance et les pièces ou le service, composez le: 1-855-344-7367

Du lundi au vendredi: 8H00 à 20H00 (HNE) ou Visitez: www.hisense-canada.com

Les images de ce manuel sont basées sur la vue externe d'un modèle standard. Ils peuvent différer de celui du climatiseur que vous avez acheté.