

HOFTRONIC™



USER INSTRUCTIONS

SMART CEILING LIGHT

USER INSTRUCTIONS SMART CEILING LIGHT

Please read these instructions and retain them for future reference.

IMPORTANT INFORMATION

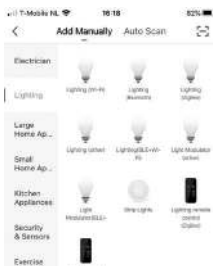
It is recommended that the fittings are installed by a qualified electrician ensuring the installation complies with current IEE wiring regulations & local building control. Make sure your mobile phone's operating system is at least iOS 9 for Apple, or at least 4.4 for Android.



**DOWNLOAD
APP HERE**



- 1 Download Hoftronic Smart App** - Scan the QR code on the right to download the Hoftronic Smart App. You can also search "Hoftronic Smart" in either Apple App Store or Google Play to install the App.
- 2 Register a Hoftronic Smart account and sign in the App** - You will be prompted to enter your mobile number or email address to register. The system automatically recognises your country / area. You can also select your country code. Note: If you use a Mobile number you will be sent a text message with your confirmation code to complete your account registration.
- 3 Add smart ceiling light to Hoftronic Smart App** - Tap the icon "+" on the top right corner of "Home" page, choose 'Lighting' and your device type - ceiling light BLE+Wi-Fi, then follow the instructions to connect the lamp. The ceiling light needs to be set to flash rapidly. Please follow Step A and B below:



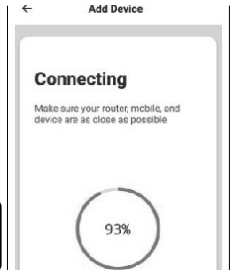
Step A
Turn On-Off-On-Off-On-Off-On

On Off

Keep time interval not too short. Turn off after light is on.

Step B
Confirm the ceiling light is now rapidly flashing (2x per second)

2x per second
Confirm indicator rapidly blink



- 4** After connection, the lamp will appear in your list and you can control it from anywhere in the world. You can also rename the lamp and group more lamps.

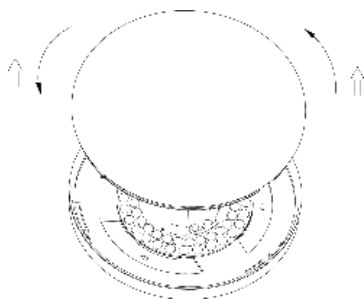
COMPATIBLE WITH **AMAZON ALEXA,**
GOOGLE ASSISTANT AND SIRI



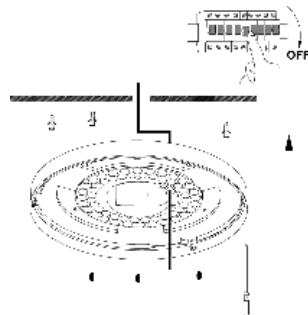
SAFETY INSTRUCTIONS

1. Ensure the AC/Mains power is NOT connected and cannot be unexpectedly reconnected during installation.
2. This product must be installed by a qualified electrician in accordance with instructions provided and in compliance with recognised electrical and safety regulations relevant to the country it is being installed.
3. This product may NOT be installed by minors or people with a mental disability.
4. The ceiling lamp can be used both indoors and outdoors.

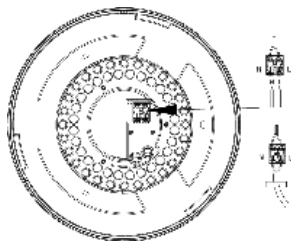
INSTALLATION INSTRUCTIONS



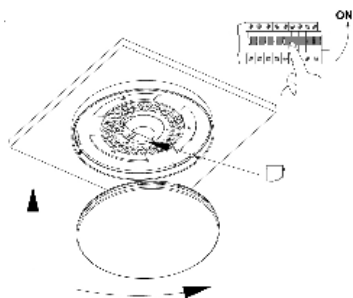
1.



2.



3.



4.

1. Twist the ceiling light's diffuser counter clockwise to open the ceiling light.
2. Turn off the power. Thread your power cable through the cable gland.
3. Connect your lead and neutral wires to the corresponding ports on the ceiling light's quick connector.
4. Twist the ceiling light's diffuser clockwise to close the ceiling light.

COMPATIBLE WITH **AMAZON ALEXA,**
GOOGLE ASSISTANT AND SIRI

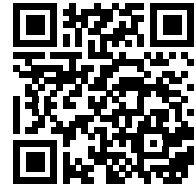


GEBRAUCHSANLEITUNGEN SMART DECKENLEUCHE

Lesen Sie diese Anleitung und bewahren Sie sie zum späteren Nachschlagen auf.

WICHTIGE INFORMATIONEN

Es wird empfohlen, dass die Installation der Geräte von einem qualifizierten Elektriker durchgeführt wird, der sicherstellt, dass die Installation den aktuellen IEE-Verkabelungsvorschriften und den örtlichen Bauvorschriften entspricht. Stellen Sie sicher, dass das Betriebssystem Ihres Mobiltelefons mindestens iOS 9 für Apple und mindestens 4.4 für Android ist.



HERUNTERLADEN
APP HIER

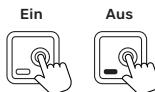


- 1 Hoftronic Smart App herunterladen** – Scannen Sie den QR-Code oben, um die Hoftronic Smart App herunterzuladen. Sie können auch nach "Hoftronic Smart" aus dem Apple App Store oder Google Play suchen, um die App zu installieren.
- 2 Erstellen Sie ein Hoftronic Smart-Konto und loggen Sie sich in die App ein** – Sie werden aufgefordert, Ihr Mobiltelefonnummer oder Ihre E-Mail-Adresse zu benutzen zur Registrierung. Das System erkennt Ihr Land/Gebiet automatisch. Sie können auch Ihren Ländercode selbst wählen. Hinweis: Wenn Sie eine Mobiltelefonnummer verwenden, erhalten Sie eine Nachricht mit Ihrem Bestätigungscode, um Ihr Konto zu registrieren.
- 3 Smart Deckenleuchte zur Hoftronic Smart App hinzufügen** – Tippen Sie auf das "+"-Symbol in der oberen Ecke der Seite "Mein Zuhause", wählen Sie 'Beleuchtung' und Ihren Gerätetyp - Deckenleuchte BLE+Wi-Fi und folgen Sie den Anweisungen zum Einschalten der Smart Deckenleuchte. Die Smart Deckenleuchte sollte schnell blinken. Befolgen Sie die folgenden Schritte A und B:



Schritte A

Schalten Sie die Lampe Ein-Aus-Ein-Aus-Ein-Aus-Ein



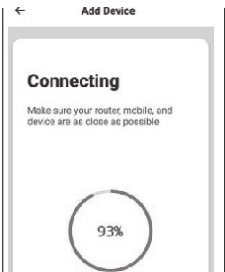
Das Zeitintervall nicht einhalten zu kurz. Ausschalten nach dem Einschalten des Lichts

Schritte B

Bestätigen Sie, dass die Deckenleuchte jetzt schnell blinkt (2x pro Sekunde)



2x pro Sekunde Bestätigen Sie, dass die Anzeige schnell blinkt



- 4** Einmal verbunden, erscheint die Smart Deckenleuchte in Ihrer Liste und Sie können sie von überall auf der Welt steuern. Sie können auch die Smart Deckenleuchte umbenennen und mehrere Smart Deckenleuchten gruppieren.

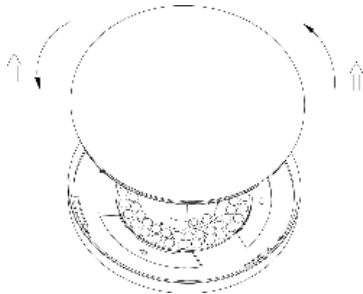
KOMPATIBEL MIT **AMAZON ALEXA,**
GOOGLE ASSISTANT UND SIRI



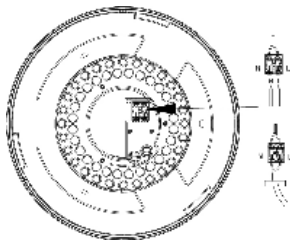
WICHTIGE SICHERHEITSANWEISUNGEN

1. Vergewissern Sie sich, dass der Wechselstrom/Netzstrom NICHT angeschlossen ist und während der Installation nicht unerwartet wieder angeschlossen werden kann.
2. Dieses Produkt muss von einem qualifizierten Elektriker in Übereinstimmung mit den mitgelieferten Anweisungen und in Übereinstimmung mit den anerkannten Elektro- und Sicherheitsvorschriften des Landes, in dem es installiert wird Land, in dem es installiert wird.
3. Dieses Produkt darf NICHT von Minderjährigen oder Personen mit geistiger Behinderung installiert werden.
4. Die Deckenleuchte kann sowohl im Innen- als auch im Außenbereich verwendet werden.

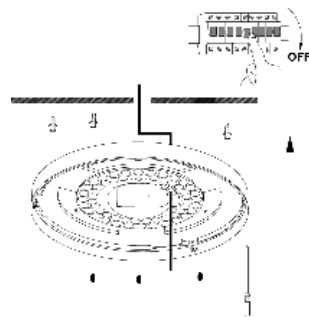
INSTALLATIONSANLEITUNG



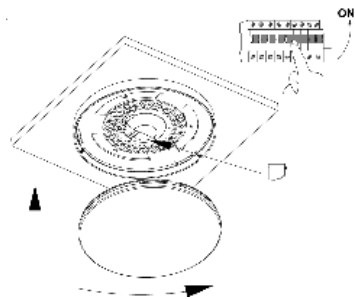
1.



3.



2.



4.

1. Drehen Sie den Diffusor der Deckenleuchte gegen den Uhrzeigersinn, um die Deckenleuchte zu öffnen.
2. Schalten Sie den Strom ab. Führen Sie das Stromkabel durch die Kabelverschraubung.
3. Verbinden Sie den Haupt- und den Nullleiter mit den entsprechenden Anschlüssen an der Schnellkupplung der Deckenleuchte.
4. Drehen Sie den Diffusor der Deckenleuchte im Uhrzeigersinn, um die Deckenleuchte zu schließen.

COMPATIBLE WITH **AMAZON ALEXA,**
GOOGLE ASSISTANT AND SIRI



GEBRUIKERSINSTRUCTIES

SMART PLAFONDLAMP

Lees deze instructies en bewaar ze voor toekomstige referentie.

BELANGRIJKE INFORMATIE

Het wordt aanbevolen dat de armaturen worden geïnstalleerd door een gekwalificeerde elektriciën die ervoor zorgt dat de installatie voldoet aan de huidige IEE-bedradingsvoorschriften en de plaatselijke bouwregelgeving. Zorg ervoor dat het besturingssysteem van uw mobiele telefoon ten minste iOS 9 is voor Apple, of ten minste 4.4 voor Android.



**DOWNLOAD
APP HIER**



- 1 Download Hoftronic Smart App** - Scan de QR-code hierboven om de Hoftronic Smart App te downloaden. U kunt ook naar "Hoftronic Smart" zoeken in de Apple App Store of Google Play om de app te installeren.
- 2 Maak een Hoftronic Smart account aan en meld u aan bij de app** - U wordt gevraagd om met uw mobiele telefoonnummer of uw e-mailadres om te registreren. Het systeem herkent automatisch uw land/gebied. U kunt ook zelf uw landcode selecteren. Opmerking: Als u een mobiel telefoonnummer gebruikt, krijgt u een bericht met uw bevestigingscode toegestuurd om uw accountregistratie af te ronden.
- 3 Lamp toevoegen aan Hoftronic Smart App** - Tik op het pictogram "+" in de rechter boven hoek van de pagina "Mijn Familie", kies 'Verlichting' en uw apparaat type - Ceiling light BLE+Wi-Fi en volg de instructies om de smart ceiling light aan te sluiten. De smart ceiling light moet snel gaan knipperen. Volg stap A en B hieronder:



Step A

Schakel de lamp Aan-Uit-
Aan-Uit-Aan-Uit-Aan

Aan

Uit



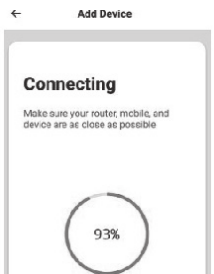
Houd het tijdsinterval niet
te kort. Uitschakelen
nadat het licht aan is

Step B

Bevestig dat de smart
ceiling light nu snel
knippert (2x per seconde)



2x per seconde
Bevestig dat indicator snel
knippert



- 4** Na aansluiting verschijnt de smart ceiling light in uw lijst en kunt u deze overal ter wereld bedienen. U kunt de smart ceiling light ook een andere naam geven en meerdere smart ceiling lights groeperen.

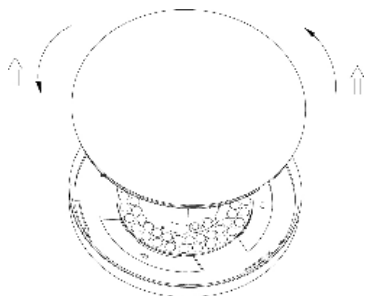
COMPATIBEL MET **AMAZON ALEXA,**
GOOGLE ASSISTANT EN SIRI



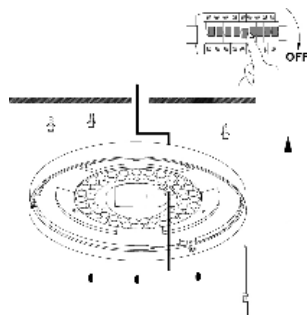
VEILIGHEIDSIINSTRUCTIES

1. Zorg ervoor dat de AC/Mains stroom NIET is aangesloten en niet onverwachts opnieuw kan worden aangesloten tijdens installatie.
2. Dit product moet worden geïnstalleerd door een gekwalificeerde elektricien volgens de meegeleverde instructies en in overeenstemming met de erkende elektrische en veiligheidsvoorschriften die van toepassing zijn in het land waar het wordt geïnstalleerd.
3. Dit product mag NIET worden geïnstalleerd door minderjarigen of personen met een verstandelijke beperking.
4. De plafondlamp is zowel binnen als buiten te gebruiken.

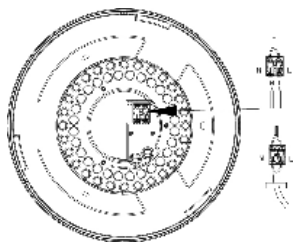
INSTALLATIE INSTRUCTIES



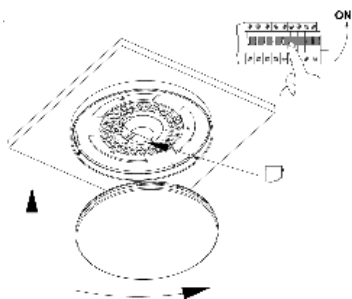
1.



2.



3.



4.

1. Draai de diffuser van de plafondlamp tegen de klok in om de plafondlamp te openen.
2. Schakel de voeding uit. Steek de voedingskabel door de wartel.
3. Sluit uw lood- en neutrale draden aan op de overeenkomstige poorten van de snelkoppeling van de plafondlamp.
4. Draai de diffuser van de plafondlamp met de klok mee om de plafondlamp te sluiten.

COMPATIBLE WITH **AMAZON ALEXA,**
GOOGLE ASSISTANT AND SIRI



ENGLISH

INTENDED USE / APPLICATION

Product designed for the use in households and for other similar general applications.

MOUNTING

Technical changes reserved. Read the manual before mounting. Mounting should be performed by an appropriately qualified person. Any activities to be done with disconnected power supply. Exercise particular caution. Product has a protective contact/terminal. Failure to connect the protective lead may lead to electric shock. Mounting diagram: see pictures. Check for proper mechanical fastening and connection to electrical power prior to first use. The product can be connected to a supply network which meets energy quality standards as prescribed by law. To maintain the proper IP protection level, the right diameter of the power cable should be selected for the cable gland used in the product.

FUNCTIONAL CHARACTERISTICS

The product can be used both indoors and outdoors.

USAGE GUIDELINES / MAINTENANCE

Any maintenance work must be performed when the power supply is cut off and the product has cooled down. Clean only with soft and dry cloths. Do not use chemical detergents. Do not cover the product. Ensure free air access. Product may heat up to a higher temperature. Product can only be supplied by rated voltage or voltage within the range provided. It's forbidden to use the product with damaged protective cover. Product must not be used in unfavourable conditions, e.g. dust, water, moisture, vibrations, explosive air atmosphere, fumes, or chemical fumes, etc. Non-demountable product. Not suitable for independent repairs.

ENVIRONMENTAL PROTECTION

Keep your environment clean. Segregation of post-packaging waste is recommended.

This labelling indicates the requirement to selectively collect waste electronic and electrical equipment. Products labelled in this way must not be disposed of in the same way as other waste under the threat of a fine. These products may be harmful to the natural environment and health, and require a special form of recycling/neutralising. Products labelled in this way should be returned to a collection facility for waste electrical and electronic goods. Information on collection centres is provided by local authorities or sellers of such goods. Used items can also be returned to the seller when new product is purchased, in quantity no larger than the purchased item of the same type. The above rules regard the EU area. In the case of other countries, regulations in force in a given country must be applied. Contacting the distributor of our products in a given area is recommended.

COMMENTS / GUIDELINES

Failure to follow these instructions may result in e.g. fire, burns, electrical shock, physical injury and other material and non-material damage. For more information about Hoftronic Smart products visit www.hoftronic.com. Hoftronic Smart shall not be responsible for any damage resulting from the failure to follow these instructions. Hoftronic Smart reserves the right to make changes in the manual - the current version can be downloaded at www.hoftronic.com.

DEUTSCH

VERWENDUNG / ANWENDUNG

Das Produkt ist für den Einsatz in Haushalten und für andere ähnliche allgemeine Anwendungen bestimmt.

MONTAGE

Technische Änderungen vorbehalten. Lesen Sie vor der Montage die Anleitung. Die Montage sollte von einer Person durchgeführt werden, welche die erforderliche Befugnis hat. Alle Tätigkeiten sind bei abgeschalteter Energieversorgung durchzuführen. Besondere Vorsicht ist zu wahren. Das Produkt besitzt einen Schutzstecker/eine Schutzklemme. Das Nichtanschießen der Schutzleitung kann zu elektrischem Schlag führen. Montageschema: siehe Bilder. Vor der Inbetriebnahme muss die ordnungsgemäße mechanische Befestigung und der elektrische Anschluss geprüft werden. Das Produkt kann an ein Elektrizitätsnetz angeschlossen werden, das die gesetzlich festgelegten Energiestandards erfüllt. Für die Einhaltung der richtigen IP-Schutzart passen Sie den Durchmesser der Speiseleitung an den Durchmesser der im Produkt verwendeten Durchführungstülle an.

FUNKTIONELLE EIGENSCHAFTEN

Das Produkt kann sowohl in Innenräumen als auch im Freien verwendet werden.

BETRIEBSHINWEISE / WARTUNG

Die Wartung bei ausgeschalteter Versorgung und nach Erkalten des Produkts durchführen. Nur mit weichen und trockenen Stoffen säubern. Keine chemischen Reinigungsmittel verwenden. Das Produkt nicht bedecken. Für ungehinderte Luftzufuhr sorgen. Das Produkt kann sich aufheizen. Das Produkt ausschließlich mit der Nennspannung oder einem gegebenen Spannungsbereich versorgen. Eine Verwendung des Produkts ohne oder mit zerbrochener Schutzscheibe ist unzulässig. Das Produkt darf an keinem Ort benutzt werden, an dem ungünstige Umgebungsbedingungen herrschen, z.B. Staub, Feinstaub, Wasser, Feuchtigkeit, Vibrationen, explosive Atmosphäre, Dunste oder chemische Ausdünstungen u.ä. Das Produkt ist nicht zerlegbar. Es eignet sich nicht für eine selbstständige Reparatur.

UMWELTSCHUTZ

Auf Sauberkeit und die Umwelt achten. Wir empfehlen die Trennung der Verpackungsabfälle. Diese Kennzeichnung weist auf die Notwendigkeit hin, gebrauchte elektrische und elektronische Geräte selektiv zu sammeln. Solche gekennzeichneten Produkte dürfen nicht zusammen mit normalem Müll entsorgt werden. Bei Zuwiderhandlung droht eine Geldstrafe. Diese Produkte können schädlich für die Umwelt und die menschliche Gesundheit sein und erfordern eine spezielle Form der Umwandlung / der Rückgewinnung / des Recyclings / der Unschädlichbarmachung. Auf diese Weise markierte Produkte müssen einem Sammelpunkt von gebrauchten elektrischen oder elektronischen Geräten zugeführt werden. Informationen zu Sammel-/Abholpunkten erteilen die lokalen Behörden oder die Verkäufer dieser Produkte. Gebrauchte Produkte können auch an den Verkäufer zurückgegeben werden, wenn die Zahl der alten die der neu gekauften nicht übersteigt. Die o.g. Prinzipien betreffen das Gebiet der EU. Im Falle anderer Länder sind die rechtlichen Bestimmungen des jeweiligen Landes anzuwenden. Wir empfehlen, den Händler unseres Produkts im jeweiligen Gebiet zu kontaktieren.

ANMERKUNGEN / HINWEISE

Die Nichtbeachtung der Empfehlungen der vorliegenden Hinweise kann u.a. zu Bränden, Verbrennungen, Stromschlagen, fysische Verletzungen en andere materiële en immateriële Schäden führen. Zusätzliche Informationen zu den Produkten der Marke Hoftronic Smart sind auf der Seite www.hoftronic.com erhältlich. Hoftronic Smart haftet nicht für Schäden, die aus dem Nichtbeachten der Empfehlungen der vorliegenden Hinweise resultieren. Die Firma Hoftronic Smart behält sich das Recht vor, Änderungen an der Bedieningsanleitung einzuführen - die aktuelle Version zum Herunterladen auf www.hoftronic.com.

NEDERLANDS

BEOOGD GEBRUIK/TOEPASSING

Product ontworpen voor gebruik in huishoudens en voor andere soortgelijke algemene toepassingen.

MONTAGE

Technische wijzigingen voorbehouden. Lees de handleiding voor de montage. De montage moet worden uitgevoerd door een gekwalificeerd persoon. Alle werkzaamheden moeten worden uitgevoerd met losgekoppelde stroomtoevoer. Wees bijzonder voorzichtig. Het product heeft een beschermend contact/terminal. Het niet aansluiten van de beschermkabels kan leiden tot elektrische schokken. Montageschema: zie afbeeldingen. Controleer voor het eerste gebruik of het product goed mechanisch is bevestigd en aangesloten op het elektriciteitsnet. Het product kan worden aangesloten op een voedingsnetwerk dat voldoet aan de wettelijke normen voor energiekwaliteit. Om het juiste IP-beschermingsniveau te behouden, moet de juiste diameter van de voedingskabel worden gekozen voor de kabelwartel die in het product wordt gebruikt.

FUNCTIONELE KENMERKEN

Het product is zowel binnen als buiten te gebruiken.

GEBRUIKSRICHTLIJNEN / ONDERHOUD

Eventuele onderhoudswerkzaamheden moeten worden uitgevoerd wanneer de stroomtoevoer wordt onderbroken en het product is afgekoeld. Reinig alleen met zachte en droge doeken. Gebruik geen chemische reinigingsmiddelen. Dek het product niet af. Zorg voor een vrije luchttoevoer. Het product kan opwarmen tot een hogere temperatuur. Het product kan alleen worden geleverd met een nominale spanning of een spanning binnen het meegeleverde bereik. Het is verboden het product te gebruiken met een beschadigde beschermkap. Het product mag niet worden gebruikt in ongunstige omstandigheden, zoals stof, water, vocht, trillingen, explosieve luchtatmosfeer, dampen, of chemische dampen, enz. Niet-demonteerbaar product. Niet geschikt voor onafhankelijke reparaties.

MILIEUBESCHERMING

Hou je omgeving schoon. Segregatie van post-verpakkingsafval wordt aanbevolen. Wanneer u het product wilt afvoeren dient u dit op een verantwoorde manier als selectief afgedankte elektronische en elektrische apparatuur in te zamelen. Producten die op deze manier zijn geëtiketteerd, mogen niet op dezelfde manier worden verwijderd als ander afval onder bedreiging van een boete. Deze producten kunnen schadelijk zijn voor het natuurlijke milieu en de gezondheid en vereisen een speciale vorm van recycling/neutralisatie. Producten die op deze manier geëtiketteerd zijn, moeten worden teruggestuurd naar een inzamelplaats voor afgedankte elektrische en

elektronische goederen. Informatie over inzamelcentra wordt verstrekt door de plaatselijke autoriteiten of de verkopers van dergelijke goederen. Gebruikte producten kunnen ook worden geretourneerd aan de verkoper wanneer een nieuw product wordt gekocht, in een hoeveelheid die niet groter is dan het gekochte product van hetzelfde type. De bovenstaande regels hebben betrekking op het EU-gebied. In het geval van andere landen moeten de in een bepaald land geldende regels worden toegepast. Het wordt aanbevolen om contact op te nemen met de distributeur van onze producten in een bepaald gebied.

OPMERKINGEN / RICHTLIJNEN

Het niet opvolgen van deze instructies kan leiden tot bijvoorbeeld brand, brandwonden, elektrische schokken, lichamelijk letsel en andere materiële en immateriële schade. Meer informatie over Hoftronic Smart producten vindt u op www.hoftronic.com. Hoftronic Smart is niet verantwoordelijk voor schade als gevolg van het niet opvolgen van deze instructies. Hoftronic Smart behoudt zich het recht voor om wijzigingen in de handleiding aan te brengen - de huidige versie kan worden gedownload op www.hoftronic.com.

ENG - DECLARATION OF CONFORMITY

DOCUMENTATION

This product has been manufactured and supplied in compliance with all relevant regulations and directives applicable to all member states of the European Union. The product complies with all applicable regulations and rules in the country of sale.

Formal documentation such as the declaration of conformity, the safety data sheet and the product test report is available upon request.

CE DECLARATION

The product complies with the following directives:

LVD: 2014/35/EU
EMC: 2014/30/EU
RoHS: 2011/65/EU

The complete Declaration of Conformity Document (DOC) is available upon request.

DE - KONFORMITÄTSERKLÄRUNG

DOKUMENTATION

Dieses Produkt wurde unter Einhaltung aller relevanten Vorschriften und Richtlinien hergestellt und geliefert, die für alle Mitgliedsstaaten der Europäischen Union gelten. Das Produkt entspricht allen im Verkaufsland geltenden Vorschriften und Regeln.

Formale Unterlagen wie die Konformitätserklärung, das Sicherheitsdatenblatt und der Produktprüfbericht sind auf Anfrage erhältlich.

CE-KONFORMITÄTSERKLÄRUNG

Dieses Produkt entspricht den folgenden Richtlinien:

LVD: 2014/35/EU
EMC: 2014/30/EU
RoHS: 2011/65/EU

Das vollständige EC Document of Compliance ist auf Anfrage erhältlich.

NL - CONFORMITEITSVERKLARING

DOCUMENTATIE

Dit product is in overeenstemming met alle relevante reglementen en richtlijnen die gelden voor alle lidstaten van de Europese Unie geproduceerd en geleverd. Het product voldoet aan alle toepasselijke voorschriften en regelingen in het land van verkoop.

Formele documentatie als de conformiteitsverklaring, het veiligheidsinformatieblad en het product testrapport is beschikbaar op verzoek.

CE-CONFORMITEITSVERKLARING

Dit product voldoet aan de volgende richtlijnen:

LVD: 2014/35/EU
EMC: 2014/30/EU
RoHS: 2011/65/EU

Het complete EG conformiteitsdocument is op aanvraag beschikbaar.