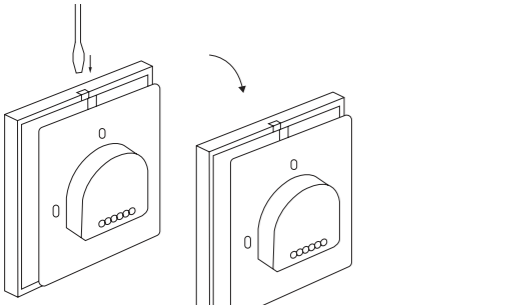


HOFTRONIC®

WALL PANEL

2.4GHZ

temperature. Product can only be supplied by rated voltage or voltage within the range provided. It's forbidden to use the product with damaged protective cover. Product must not be used in unfavourable conditions, e.g. dust, water, moisture, vibrations, explosive air atmosphere, fumes, or chemical fumes, etc. Non-demountable product. Not suitable for independent repairs.



1.

Keep your environment clean. Segregation of post-packaging waste is recommended. This labelling indicates the requirement to selectively collect waste electronic and electrical equipment. Products labelled in this way must not be disposed of in the same way as other waste under the threat of a fine. These products may be harmful to the natural environment and health, and require a special form of recycling/neutralising. Products labelled in this way should be returned to a collection facility for waste electrical and electronic goods. Information on collection centres is provided by local authorities or sellers of such goods. Used items can also be returned to the seller when new product is purchased, in quantity no larger than the purchased item of the same type. The above rules regard the EU area. In the case of other countries, regulations in force in a given country must be applied. Contacting the distributor of our products in a given area is recommended.

Comments / Guidelines

Failure to follow these instructions may result in e.g. fire, burns, electrical shock, physical injury and other material and non-material damage. For more information about Hoftronic products visit docs.hoftronic.com/manuals. Hoftronic shall not be responsible for any damage resulting from the failure to follow these instructions. Hoftronic reserves the right to make changes in the manual - the current version can be downloaded at docs.hoftronic.com/manuals

Declaration of conformity

HOF Trading B.V. hereby declares that the radio equipment type "Wall panel 2.4GHZ, SKU: 4406035" complies with Directive 2014/53/EU.

The full text of the EU declaration of conformity can be found at the following internet address:

docs.hoftronic.com/DOC

Deutsch

Installationsanleitung Wandpanel 2,4 GHz

Sicherheitshinweise

- Stellen Sie sicher, dass das Gerät NICHT an das Stromnetz angeschlossen ist und während der Installation nicht unerwartet wieder angeschlossen werden kann.
- Dieses Produkt muss von einem qualifizierten Elektriker gemäß den mitgelieferten Anweisungen und unter Einhaltung der anerkannten elektrischen und Sicherheitsvorschriften des Landes, in dem es installiert wird, installiert werden.
- Dieses Produkt darf NICHT von Minderjährigen oder Personen mit geistiger Behinderung installiert werden.
- Beachten Sie alle Warnhinweise, die auf dem Produkt angebracht sind oder mitgeliefert werden.

Bestimmungsgemäßer Gebrauch / Anwendung

Das Produkt ist für den Gebrauch in Haushalten und für andere ähnliche allgemeine Anwendungen bestimmt.

Montage

Technische Änderungen vorbehalten. Lesen Sie vor der Montage die Bedienungsanleitung. Die Montage muss von einer entsprechend qualifizierten Person durchgeführt werden. Alle Arbeiten müssen bei getrennter Stromversorgung durchgeführt werden. Seien Sie besonders vorsichtig. Das Produkt verfügt über einen Schutzkontakt/eine Schutzklemme. Das Nichtanschließen des Schutzleiters kann zu einem elektrischen Schlag führen. Montageplan: siehe Abbildungen. Überprüfen Sie vor der ersten Verwendung die ordnungsgemäße mechanische Befestigung und den Anschluss an die Stromversorgung. Das Produkt kann an ein Versorgungsnetz angeschlossen werden, das den gesetzlich vorgeschriebenen Energiequalitätsstandards entspricht. Um die richtige IP-Schutzart zu gewährleisten, muss der richtige Durchmesser des Netzkabels für die im Produkt verwendete Kabelverschraubung gewählt werden.

Funktionsmerkmale

Das Produkt ist nur für den Gebrauch in Innenräumen geeignet.

Gebrauchshinweise / Wartung

Alle Wartungsarbeiten müssen bei abgeschalteter Stromversorgung und abgekühltem Produkt durchgeführt werden. Reinigen Sie das Produkt nur mit weichen, trockenen Tüchern. Verwenden Sie keine chemischen Reinigungsmittel. Decken Sie das Produkt nicht ab. Achten Sie auf freie Luftzufuhr. Das Produkt kann sich auf eine höhere Temperatur erwärmen. Das Produkt darf nur mit der Nennspannung oder einer Spannung innerhalb des angegebenen Bereichs betrieben werden. Das Produkt darf nicht mit beschädigter Schutzabdeckung verwendet werden. Das Produkt darf nicht unter ungünstigen Bedingungen verwendet werden, z. B. Staub, Wasser, Feuchtigkeit, Vibrationen, explosionsfähige Atmosphäre, Dämpfe oder chemische Dämpfe usw. Nicht zerlegbares Produkt. Nicht für eigenständige Reparaturen geeignet.

Umweltschutz

Halten Sie Ihre Umgebung sauber. Die Trennung von Verpackungsabfällen wird empfohlen. Diese Kennzeichnung weist auf die Verpflichtung zur getrennten Sammlung von Elektro- und Elektronikaltgeräten hin. Produkte mit dieser Kennzeichnung dürfen nicht zusammen mit anderen Abfällen entsorgt werden, da sonst eine Geldstrafe droht. Diese Produkte können schädlich für die Umwelt und die Gesundheit sein und erfordern eine spezielle Form der Wiederverwertung/Entsorgung. Produkte mit dieser Kennzeichnung sind an eine Sammelstelle für Elektro- und Elektronikaltgeräte zurückzugeben. Informationen zu Sammelstellen erhalten Sie bei den örtlichen Behörden oder den Verkäufern solcher Produkte. Gebrauchte Artikel können auch beim Kauf eines neuen Produkts in einer Menge, die die Menge des gekauften Artikels nicht übersteigt, an den Verkäufer zurückgegeben werden. Die oben genannten Vorschriften gelten für den EU-Raum. In anderen Ländern gelten die dort geltenden Vorschriften. Es wird empfohlen, sich an den Vertriebspartner unserer Produkte in Ihrer Region zu wenden.

Kommentare / Richtlinien

Die Nichtbeachtung dieser Anweisungen kann z. B. zu Bränden, Verbrennungen, Stromschlägen, Verletzungen und anderen materiellen und immateriellen Schäden führen. Weitere Informationen zu Hoftronic-Produkten finden Sie unter docs.hoftronic.com/manuals. Hoftronic haftet nicht für Schäden, die durch Nichtbeachtung dieser Anweisungen entstehen. Hoftronic behält sich das Recht vor, Änderungen an der Bedienungsanleitung vorzunehmen – die aktuelle Version kann unter docs.hoftronic.com/manuals heruntergeladen werden.

Konformitätserklärung

HOF Trading B.V. erklärt hiermit, dass das Funkgerätetyp „Wandpanel 2,4 GHz, SKU: 4406035“ der Richtlinie 2014/53/EU entspricht.

Der vollständige Text der EU-Konformitätserklärung ist unter der folgenden Internetadresse zu finden:

docs.hoftronic.com/DOC

Nederlands

Installatiehandleiding Wandpaneel 2,4 GHz

Veiligheidsinstructies

- Zorg ervoor dat de wisselstroom/netvoeding NIET is aangesloten en niet onverwacht kan worden aangesloten tijdens de installatie.
- Dit product moet worden geïnstalleerd door een gekwalificeerde elektricien in overeenstemming met de meegeleverde \ instructies en in overeenstemming met de erkende elektrische en veiligheidsvoorschriften die van toepassing zijn in het land waar het wordt geïnstalleerd.
- Dit product mag NIET worden geïnstalleerd door minderjarigen of personen met een verstandelijke beperking.
- Neem alle instructies en waarschuwingen op het product of in de bijgeleverde documentatie zorgvuldig in acht.

Beoogd gebruik / toepassing

Montage

Technische wijzigingen voorbehouden. Lees de handleiding voor de montage. De montage moet worden uitgevoerd door een gekwalificeerd vakman. Alle werkzaamheden moeten worden uitgevoerd terwijl de stroomtoevoer is onderbroken. Wees bijzonder voorzichtig. Het product is voorzien van een beschermende contact/aansluiting. Als de beschermingsgeleider niet wordt aangesloten, kan dit leiden tot een elektrische schok. Montage-instructies: zie afbeeldingen. Controleer voor het eerste gebruik of het product goed is bevestigd en aangesloten op het elektriciteitsnet. Het product kan worden aangesloten op een elektriciteitsnet dat voldoet aan de wettelijke energienormen. Om de juiste IP-beschermingsgraad te behouden, moet de juiste diameter van de voedingskabel worden gekozen voor de kabelwartel die in het product wordt gebruikt.

Functionele kenmerken

Het product mag alleen binnenshuis worden gebruikt.

Gebruiksrichtlijnen / onderhoud

Alle onderhoudswerkzaamheden moeten worden uitgevoerd wanneer de stroomtoevoer is onderbroken en het product is afgekoeld. Reinig alleen met zachte en droge doeken. Gebruik geen chemische reinigingsmiddelen. Dek het product niet af. Zorg voor vrije luchttoegang. Het product kan tot een hogere temperatuur opwarmen. Het product mag alleen worden gevoed met de nominale spanning of een spanning binnen het opgegeven bereik. Het is verboden het product te gebruiken met een beschadigde beschermkap. Het product mag niet worden gebruikt in ongunstige omstandigheden, zoals stof, water, vocht, trillingen, explosieve atmosferen, dampen of chemische dampen, enz. Niet demonteerbaar product. Niet geschikt voor onafhankelijke reparaties.

Milieubescherming

Houd uw omgeving schoon. Scheiding van verpakkingsafval wordt aanbevolen. Deze etikettering geeft aan dat afgedankte elektronische en elektrische apparatuur gescheiden moet worden ingezameld. Producten met deze etikettering mogen niet op dezelfde manier worden afgevoerd als ander afval, op straffe van een boete. Deze producten kunnen schadelijk zijn voor het milieu en de gezondheid en moeten op een speciale manier worden gerecycled/geneutraliseerd. Producten met deze etikettering moeten worden ingeleverd bij een inzamelpunt voor afgedankte elektrische en elektronische apparatuur. Informatie over inzamelingscentra is verkrijgbaar bij de lokale autoriteiten of bij verkopers van dergelijke producten. Gebruikte artikelen kunnen ook bij aankoop van een nieuw product worden geretourneerd aan de verkoper, in een hoeveelheid die niet groter is dan het gekochte artikel van hetzelfde type. Bovenstaande regels gelden voor de EU. In andere landen moeten de voorschriften van het betreffende land worden toegepast. Wij raden u aan contact op te nemen met de distributeur van onze producten in uw regio.

Conformiteitsverklaring

HOF Trading B.V. verklaart hierbij dat de radioapparatuur van het type "Wandpaneel 2,4 GHz, SKU: 4406035" voldoet aan Richtlijn 2014/53/EU.

De volledige tekst van de EU-verklaring van overeenstemming is te vinden op het volgende internetadres:

docs.hoftronic.com/DOC

Fransais

Manuel d'installation Panneau mural 2,4 GHz

Consignes de sécurité

- Assurez-vous que l'alimentation secteur n'est PAS connectée et ne peut pas être reconnectée de manière inattendue pendant l'installation.
- Ce produit doit être installé par un électricien qualifié conformément aux instructions fournies et dans le respect des réglementations électriques et de sécurité en vigueur dans le pays où il est installé.
- Ce produit ne doit PAS être installé par des mineurs ou des personnes souffrant d'un handicap mental.
- Respectez scrupuleusement toutes les instructions et avertissements figurant sur le produit ou fournis avec celui-ci.

Utilisation prévue / application

Produit conçu pour une utilisation domestique et pour d'autres applications générales similaires.

Montage

Sous réserve de modifications techniques. Lisez le manuel avant le montage. Le montage doit être effectué par une personne qualifiée. Toute intervention doit être effectuée après avoir coupé l'alimentation électrique. Soyez particulièrement vigilant. Le produit est équipé d'un contact/borne de protection. Le non-raccordement du conducteur de protection peut entraîner un choc électrique. Schéma de montage : voir illustrations. Vérifiez la fixation mécanique et le raccordement à l'alimentation électrique avant la première utilisation. Le produit peut être raccordé à un réseau d'alimentation conforme aux normes de qualité énergétique prescrites par la loi. Afin de maintenir le niveau de protection IP approprié, il convient de choisir un câble d'alimentation de diamètre adapté au presse-étoupe utilisé dans le produit.

Caractéristiques fonctionnelles

Le produit est destiné à un usage intérieur uniquement.

Consignes d'utilisation / entretien

Toute opération d'entretien doit être effectuée après avoir coupé l'alimentation électrique et laissé le produit refroidir. Nettoyer uniquement avec un chiffon doux et sec. Ne pas utiliser de détergents chimiques. Ne pas couvrir le produit. Assurer une bonne ventilation. Le produit peut atteindre une température élevée. Le produit ne peut être alimenté qu'avec la tension nominale ou une tension comprise dans la plage indiquée. Il est interdit d'utiliser le produit avec un capot de protection endommagé. Le produit ne doit pas être utilisé dans des conditions défavorables, par exemple en présence de poussière, d'eau, d'humidité, de vibrations, d'atmosphère explosive, de fumées ou de vapeurs chimiques, etc. Produit non démontable. Ne convient pas pour des réparations indépendantes.

Protection de l'environnement

Maintenez votre environnement propre. Il est recommandé de trier les déchets d'emballage. Ce marquage indique l'obligation de collecter séparément les déchets d'équipements électriques et électroniques. Les produits portant ce marquage ne doivent pas être éliminés avec les autres déchets, sous peine d'amende. Ces produits peuvent être nocifs pour l'environnement et la santé et nécessitent un recyclage/une neutralisation spécifique. Les produits portant ce marquage doivent être rapportés à un centre de collecte des déchets d'équipements électriques et électroniques. Les informations sur les centres de collecte sont fournies par les autorités locales ou les vendeurs de ces produits. Les articles usagés peuvent également être retournés au vendeur lors de l'achat d'un nouveau produit, dans une quantité ne dépassant pas celle de l'article acheté du même type. Les règles ci-dessus concernent la zone UE. Dans le cas d'autres pays, les réglementations en vigueur dans le pays concerné doivent être appliquées. Il est recommandé de contacter le distributeur de nos produits dans une zone donnée.

Remarques / Directives

Le non-respect de ces instructions peut entraîner, par exemple, un incendie, des brûlures, un choc électrique, des blessures corporelles et d'autres dommages matériels et immatériels. Pour plus d'informations sur les produits Hoftronic, consultez le site docs.hoftronic.com/manuals. Hoftronic ne peut être tenu responsable des dommages résultant du non-respect de ces instructions. Hoftronic se réserve le droit d'apporter des modifications au manuel. La version actuelle peut être téléchargée à l'adresse suivante : docs.hoftronic.com/manuals

Déclaration de conformité

HOF Trading B.V. déclare par la présente que l'équipement radio de type « Panneau mural 2,4 GHz, référence : 4406035 » est conforme à la directive 2014/53/UE.

Le texte complet de la déclaration de conformité UE est disponible à l'adresse Internet suivante :

docs.hoftronic.com/DOC

Español

Manual de instalación Panel de pared 2,4 GHz

Instrucciones de seguridad

- Asegúrese de que la alimentación de CA/red eléctrica NO esté conectada y no pueda volver a conectarse de forma inesperada durante la instalación.
- Este producto debe ser instalado por un electricista cualificado de acuerdo con las instrucciones proporcionadas y en cumplimiento de las normas eléctricas y de seguridad reconocidas pertinentes en el país en el que se instala.
- Este producto NO debe ser instalado por menores de edad o personas con discapacidad mental.
- Observe atentamente todas las instrucciones y advertencias que figuran en el producto o que se suministran con él.

Uso previsto / aplicación

Producto diseñado para su uso en hogares y otras aplicaciones generales similares.

Montaje

Reservado el derecho a realizar modificaciones técnicas. Lea

el manual antes del montaje. El montaje debe ser realizado por una persona debidamente cualificada. Cualquier actividad debe realizarse con la alimentación desconectada. Extreme las precauciones. El producto dispone de un contacto/terminal de protección. Si no se conecta el cable de protección, puede producirse una descarga eléctrica. Diagrama de montaje: véanse las imágenes. Antes del primer uso, compruebe que la fijación mecánica y la conexión a la red eléctrica sean correctas. El producto puede conectarse a una red de suministro que cumpla las normas de calidad energética prescritis por la ley. Para mantener el nivel de protección IP adecuado, se debe seleccionar el diámetro correcto del cable de alimentación para el prensaestopas utilizado en el producto.

Características funcionales

El producto solo se puede utilizar en interiores.

Directrices de uso/mantenimiento

Cualquier trabajo de mantenimiento debe realizarse con la alimentación desconectada y el producto enfriado. Limpie solo con paños suaves y secos. No utilice detergentes químicos. No cubra el producto. Asegure el libre acceso del aire. El producto puede calentarse hasta alcanzar una temperatura elevada. El producto solo puede alimentarse con la tensión nominal o con una tensión comprendida dentro del rango especificado. Está prohibido utilizar el producto con la cubierta protectora dañada. El producto no debe utilizarse en condiciones desfavorables, por ejemplo, en presencia de polvo, agua, humedad, vibraciones, atmósferas explosivas, humos o vapores químicos, etc. Producto no desmontable. No apto para reparaciones independientes.

Protección del medio ambiente

Mantenga limpio su entorno. Se recomienda separar los residuos después del embalaje. Este etiquetado indica la obligación de recoger selectivamente los residuos de aparatos eléctricos y electrónicos. Los productos etiquetados de esta manera no deben desecharse junto con otros residuos, so pena de multa. Estos productos pueden ser perjudiciales para el medio ambiente y la salud, y requieren un tipo especial de reciclaje/neutralización. Los productos etiquetados de esta manera deben devolverse a un centro de recogida de residuos eléctricos y electrónicos. Las autoridades locales o los vendedores de estos productos proporcionan información sobre los centros de recogida. Los artículos usados también pueden devolverse al vendedor al comprar un producto nuevo, en una cantidad no superior a la del artículo comprado del mismo tipo. Las normas anteriores se refieren al territorio de la UE. En el caso de otros países, se deben aplicar las normas vigentes en cada país. Se recomienda ponerse en contacto con el distribuidor de nuestros productos en una zona determinada.

Comentarios/Directrices

El cumplimiento de estas instrucciones puede provocar, por ejemplo, incendios, quemaduras, descargas eléctricas, lesiones físicas y otros daños materiales e inmateriales. Para obtener más información sobre los productos Hoftronic, visite docs.hoftronic.com/manuals. Hoftronic no se hace responsable de los daños que puedan derivarse del incumplimiento de estas instrucciones. Hoftronic se reserva el derecho a realizar cambios en el manual; la versión actual se puede descargar en docs.hoftronic.com/manuals

Declaración de conformidad

HOF Trading B.V. declara por la presente que el equipo radioeléctrico tipo «Panel de pared 2,4 GHz, SKU: 4406035» cumple con la Directiva 2014/53/UE.

El texto completo de la declaración de conformidad de la UE se puede encontrar en la siguiente dirección de Internet:

docs.hoftronic.com/DOC

Português

Manual de instalação Painel de parede 2,4 GHz

Instruções de segurança

- Certifique-se de que a alimentação CA/rede elétrica NÃO está ligada e não pode ser ligada inesperadamente durante a instalação.
- Este produto deve ser instalado por um eletricista qualificado, de acordo com as instruções fornecidas e em conformidade com os regulamentos elétricos e de segurança reconhecidos relevantes para o país onde está a ser instalado.
- Este produto NÃO pode ser instalado por menores ou pessoas com deficiência mental.
- Observe cuidadosamente todas as instruções e avisos indicados no produto ou fornecidos com o mesmo.

Utilização/aplicação prevista

Produto concebido para utilização doméstica e outras aplicações gerais semelhantes.

Montagem

Reservado o direito a alterações técnicas. Leia o manual antes da montagem. A montagem deve ser realizada por uma pessoa devidamente qualificada. Todas as atividades devem ser realizadas com a alimentação desligada. Tenha especial cuidado. O produto possui um contacto/terminal de proteção. A não ligação do cabo de proteção pode causar choque elétrico. Diagrama de montagem: consulte as imagens. Verifique a fixação mecânica e a ligação à alimentação elétrica antes da primeira utilização. O produto pode ser ligado a uma rede de alimentação que cumpra as normas de qualidade energética prescritis por lei. Para manter o nível de proteção IP adequado, deve ser selecionado o diâmetro correto do cabo de alimentação para o prensa-cabos utilizado no produto.

Características funcionais

O produto só pode ser utilizado em ambientes interiores.

Diretrizes de utilização/manutenção

Qualquer trabalho de manutenção deve ser realizado com a alimentação desligada e o produto arrefecido. Limpe apenas com panos macios e secos. Não utilize detergentes químicos. Não cubra o produto. Assegure a livre circulação do ar. O produto pode aquecer até uma temperatura mais elevada. O produto só pode ser alimentado com a tensão nominal ou com uma tensão dentro da gama indicada. É proibido utilizar o produto com a tampa de proteção danificada. O produto não deve ser utilizado em condições desfavoráveis, por exemplo, poeira, água, humidade, vibrações,

temperature. Product can only be supplied by rated voltage or voltage within the range provided. It's forbidden to use the product with damaged protective cover. Product must not be used in unfavourable conditions, e.g. dust, water, moisture, vibrations, explosive air atmosphere, fumes, or chemical fumes, etc. Non-demountable product. Not suitable for independent repairs.

Environmental protection

Keep your environment clean. Segregation of post-packaging waste is recommended. This labelling indicates the requirement to selectively collect waste electronic and electrical equipment. Products labelled in this way must not be disposed of in the same way as other waste under the threat of a fine. These products may be harmful to the natural environment and health, and require a special form of recycling/neutralising. Products labelled in this way should be returned to a collection facility for waste electrical and electronic goods. Information on collection centres is provided by local authorities or sellers of such goods. Used items can also be returned to the seller when new product is purchased, in quantity no larger than the purchased item of the same type. The above rules regard the EU area. In the case of other countries, regulations in force in a given country must be applied. Contacting the distributor of our products in a given area is recommended.

Comments / Guidelines

Failure to follow these instructions may result in e.g. fire, burns, electrical shock, physical injury and other material and non-material damage. For more information about Hoftronic products visit docs.hoftronic.com/manuals. Hoftronic shall not be responsible for any damage resulting from the failure to follow these instructions. Hoftronic reserves the right to make changes in the manual - the current version can be downloaded at docs.hoftronic.com/manuals

Declaration of conformity

HOF Trading B.V. hereby declares that the radio equipment type "Wall panel 2.4GHZ, SKU: 4406035" complies with Directive 2014/53/EU.

The full text of the EU declaration of conformity can be found at the following internet address:

docs.hoftronic.com/DOC

Deutsch

Installationsanleitung Wandpanel 2,4 GHz

Sicherheitshinweise

- Stellen Sie sicher, dass das Gerät NICHT an das Stromnetz angeschlossen ist und während der Installation nicht unerwartet wieder angeschlossen werden kann.
- Dieses Produkt muss von einem qualifizierten Elektriker gemäß den mitgelieferten Anweisungen und unter Einhaltung der anerkannten elektrischen und Sicherheitsvorschriften des Landes, in dem es installiert wird, installiert werden.
- Dieses Produkt darf NICHT von Minderjährigen oder Personen mit geistiger Behinderung installiert werden.
- Beachten Sie alle Warnhinweise, die auf dem Produkt angebracht sind oder mitgeliefert werden.

Bestimmungsgemäßer Gebrauch / Anwendung

Das Produkt ist für den Gebrauch in Haushalten und für andere ähnliche allgemeine Anwendungen bestimmt.

Montage

Technische Änderungen vorbehalten. Lesen Sie vor der Montage die Bedienungsanleitung. Die Montage muss von einer entsprechend qualifizierten Person durchgeführt werden. Alle Arbeiten müssen bei getrennter Stromversorgung durchgeführt werden. Seien Sie besonders vorsichtig. Das Produkt verfügt über einen Schutzkontakt/eine Schutzklemme. Das Nichtanschließen des Schutzleiters kann zu einem elektrischen Schlag führen. Montageplan: siehe Abbildungen. Überprüfen Sie vor der ersten Verwendung die ordnungsgemäße mechanische Befestigung und den Anschluss an die Stromversorgung. Das Produkt kann an ein Versorgungsnetz angeschlossen werden, das den gesetzlich vorgeschriebenen Energiequalitätsstandards entspricht. Um die richtige IP-Schutzart zu gewährleisten, muss der richtige Durchmesser des Netzkabels für die im Produkt verwendete Kabelverschraubung gewählt werden.

Functionele kenmerken

Het product mag alleen binnenshuis worden gebruikt.

Gebruiksrichtlijnen / onderhoud

Alle onderhoudswerkzaamheden moeten worden uitgevoerd wanneer de stroomtoevoer is onderbroken en het product is afgekoeld. Reinig alleen met zachte en droge doeken. Gebruik geen chemische reinigingsmiddelen. Dek het product niet af. Zorg voor vrije luchttoegang. Het product kan tot een hogere temperatuur opwarmen. Het product mag alleen worden gebruikt in ongunstige omstandigheden, zoals stof, water, vocht, trillingen, explosieve atmosferen, dampen of chemische dampen, enz. Niet demonteerbaar product. Niet geschikt voor onafhankelijke reparaties.

Milieubescherming

Houd uw omgeving schoon. Scheiding van verpakkingsafval wordt aanbevolen. Deze etikettering geeft aan dat afgedankte elektronische en elektrische apparatuur gescheiden moet worden ingezameld. Producten met deze etikettering mogen niet op dezelfde manier worden afgevoerd als ander afval, op straffe van een boete. Deze producten kunnen schadelijk zijn voor het milieu en de gezondheid en moeten op een speciale manier worden gerecycled/geneutraliseerd. Producten met deze etikettering moeten worden ingeleverd bij een inzamelpunt voor afgedankte elektrische en elektronische apparatuur. Informatie over inzamelingscentra is verkrijgbaar bij de lokale autoriteiten of bij verkopers van dergelijke producten. Gebruikte artikelen kunnen ook bij aankoop van een nieuw product worden geretourneerd aan de verkoper, in een hoeveelheid die niet groter is dan het gekochte artikel van hetzelfde type. Bovenstaande regels gelden voor de EU. In andere landen moeten de voorschriften van het betreffende land worden toegepast. Wij raden u aan contact op te nemen met de distributeur van onze producten in uw regio.

Funktionsmerkmale

Das Produkt ist nur für den Gebrauch in Innenräumen geeignet.

Gebrauchshinweise / Wartung

Alle Wartungsarbeiten müssen bei abgeschalteter Stromversorgung und abgekühltem Produkt durchgeführt werden. Reinigen Sie das Produkt nur mit weichen, trockenen Tüchern. Verwenden Sie keine chemischen Reinigungsmittel. Decken Sie das Produkt nicht ab. Achten Sie auf freie Luftzufuhr. Das Produkt kann sich auf eine höhere Temperatur erwärmen. Das Produkt darf nur mit der Nennspannung oder einer Spannung innerhalb des angegebenen Bereichs betrieben werden. Das Produkt darf nicht mit beschädigter Schutzabdeckung verwendet werden. Das Produkt darf nicht unter ungünstigen Bedingungen verwendet werden, z. B. Staub, Wasser, Feuchtigkeit, Vibrationen, explosionsfähige Atmosphäre, Dämpfe oder chemische Dämpfe usw. Nicht zerlegbares Produkt. Nicht für eigenständige Reparaturen geeignet.

Umweltschutz

Halten Sie Ihre Umgebung sauber. Die Trennung von Verpackungsabfällen wird empfohlen. Diese Kennzeichnung weist auf die Verpflichtung zur getrennten Sammlung von Elektro- und Elektronikaltgeräten hin. Produkte mit dieser Kennzeichnung dürfen nicht zusammen mit anderen Abfällen entsorgt werden, da sonst eine Geldstrafe droht. Diese Produkte können schädlich für die Umwelt und die Gesundheit sein und erfordern eine spezielle Form der Wiederverwertung/Entsorgung. Produkte mit dieser Kennzeichnung sind an eine Sammelstelle für Elektro- und Elektronikaltgeräte zurückzugeben. Informationen zu Sammelstellen erhalten Sie bei den örtlichen Behörden oder den Verkäufern solcher Produkte. Gebrauchte Artikel können auch beim Kauf eines neuen Produkts in einer Menge, die die Menge des gekauften Artikels nicht übersteigt, an den Verkäufer zurückgegeben werden. Die oben genannten Vorschriften gelten für den EU-Raum. In anderen Ländern gelten die dort geltenden Vorschriften. Es wird empfohlen, sich an den Vertriebspartner unserer Produkte in Ihrer Region zu wenden.

Kommentare / Richtlinien

Die Nichtbeachtung dieser Anweisungen kann z. B. zu Bränden, Verbrennungen, Stromschlägen, Verletzungen und anderen materiellen und immateriellen Schäden führen. Weitere Informationen zu Hoftronic-Produkten finden Sie unter docs.hoftronic.com/manuals. Hoftronic ist niet verantwoordelijk voor schade die voortvloeit uit het niet opvolgen van deze instructies. Hoftronic behoudt zich het recht voor om wijzigingen in de handleiding aan te brengen. De huidige versie kan worden gedownload op docs.hoftronic.com/manuals

Konformiteitsverklaring

HOF Trading B.V. verklaart hierbij dat de radioapparatuur van het type "Wandpaneel 2,4 GHz, SKU: 4406035" voldoet aan Richtlijn 2014/53/EU.

De volledige tekst van de EU-verklaring van overeenstemming is te vinden op het volgende internetadres:

docs.hoftronic.com/DOC

wenden.

Kommentare / Richtlinien

Die Nichtbeachtung dieser Anweisungen kann z. B. zu Bränden, Verbrennungen, Stromschlägen, Verletzungen und anderen materiellen und immateriellen Schäden führen. Weitere Informationen zu Hoftronic-Produkten finden Sie unter docs.hoftronic.com/manuals. Hoftronic haftet nicht für Schäden, die durch Nichtbeachtung dieser Anweisungen entstehen. Hoftronic behält sich das Recht vor, Änderungen an der Bedienungsanleitung vorzunehmen – die aktuelle Version kann unter docs.hoftronic.com/manuals heruntergeladen werden.

Konformitätserklärung

HOF Trading B.V. erklärt hiermit, dass das Funkgerätetyp „Wandpanel 2,4 GHz, SKU: 4406035“ der Richtlinie 2014/53/EU entspricht.

Der vollständige Text der EU-Konformitätserklärung ist unter der folgenden Internetadresse zu finden:

docs.hoftronic.com/DOC

Nederlands

Installatiehandleiding Wandpaneel 2,4 GHz

Veiligheidsinstructies

- Zorg ervoor dat de wisselstroom/netvoeding NIET is aangesloten en niet onverwacht kan worden aangesloten tijdens de installatie.
- Dit product moet worden geïnstalle

atmosfera explosiva, fumos o vapores químicos, etc. Produto não desmontável. Não adequado para reparações independentes.

Proteção ambiental
Mantenha o ambiente limpo. Recomenda-se a separação dos resíduos pós-embalagem. Esta etiqueta indica a obrigatoriedade de recolha seletiva de resíduos de equipamentos elétricos e eletrónicos. Os produtos com esta etiqueta não devem ser eliminados juntamente com outros resíduos, sob pena de multa. Estes produtos podem ser prejudiciais para o ambiente e a saúde e requerem uma forma especial de reciclagem/neutralização. Os produtos com esta etiqueta devem ser devolvidos a um centro de recolha de resíduos de equipamentos elétricos e eletrónicos. As informações sobre os centros de recolha são fornecidas pelas autoridades locais ou pelos vendedores desses produtos. Os artigos usados também podem ser devolvidos ao vendedor quando se compra um produto novo, numa quantidade não superior à do artigo adquirido do mesmo tipo. As regras acima referidas aplicam-se ao território da UE. No caso de outros países, devem ser aplicadas as regulamentações em vigor no país em questão. Recomenda-se contactar o distribuidor dos nossos produtos na sua área.

Comentários/Orientações
O não cumprimento destas instruções pode resultar, por exemplo, em incêndio, queimaduras, choque elétrico, lesões físicas e outros danos materiais e não materiais. Para mais informações sobre os produtos Hoftronic, visite docs.hoftronic.com/manuals. A Hoftronic não se responsabiliza por quaisquer danos resultantes do não cumprimento destas instruções. A Hoftronic reserva-se o direito de fazer alterações no manual - a versão atual pode ser descarregada em docs.hoftronic.com/manuals

Declaração de conformidade
A HOF Trading B.V. declara que o equipamento de rádio do tipo «Painel de parede 2,4 GHz, SKU: 4406035» está em conformidade com a Diretiva 2014/53/UE.

O texto completo da declaração de conformidade da UE pode ser encontrado no seguinte endereço da Internet:

docs.hoftronic.com/DOC

Italiano
Manuale di installazione Pannello a parete 2,4 GHz

Istruzioni di sicurezza

- Assicurarsi che l'alimentazione CA/di rete NON sia collegata e che non possa essere ricollegata in modo imprevisto durante l'installazione.
- Questo prodotto deve essere installato da un elettricista qualificato in conformità con le istruzioni fornite e in conformità con le norme elettriche e di sicurezza riconosciute nel paese in cui viene installato.
- Questo prodotto NON può essere installato da minori o persone con disabilità mentale.
- Osservare attentamente tutte le istruzioni e le avvertenze riportate sul prodotto o fornite con esso.

Uso previsto / applicazione
Prodotto progettato per l'uso domestico e per altre applicazioni generali simili.

Montaggio
Con riserva di modifiche tecniche. Leggere il manuale prima del montaggio. Il montaggio deve essere eseguito da una persona qualificata. Qualsiasi operazione deve essere eseguita con l'alimentazione scollegata. Prestare particolare attenzione. Il prodotto è dotato di un contatto terminale di protezione. Il mancato collegamento del cavo di protezione può causare scosse elettriche. Schema di montaggio: vedere le immagini. Prima del primo utilizzo, verificare il corretto fissaggio meccanico e il collegamento all'alimentazione elettrica. Il prodotto può essere collegato a una rete di alimentazione che soddisfa gli standard di qualità dell'energia previsti dalla legge. Per mantenere il corretto livello di protezione IP, è necessario selezionare il diametro corretto del cavo di alimentazione per il pressacavo utilizzato nel prodotto.

Caratteristiche funzionali
Il prodotto può essere utilizzato solo in ambienti interni.

Linee guida per l'uso / manutenzione
Qualsiasi intervento di manutenzione deve essere eseguito dopo aver scollegato l'alimentazione e lasciato raffreddare il prodotto. Pulire solo con panni morbidi e asciutti. Non utilizzare detergenti chimici. Non coprire il prodotto. Assicurare il libero accesso dell'aria. Il prodotto può riscaldarsi fino a temperature elevate. Il prodotto può essere alimentato solo con la tensione nominale o con una tensione compresa nell'intervallo specificato. È vietato utilizzare il prodotto con il coperchio di protezione danneggiato. Il prodoto non deve essere utilizzato in condizioni sfavorevoli, ad esempio in presenza di polvere, acqua, umidità, vibrazioni, atmosfere esplosive, fumi o vapori chimici, ecc. Prodotto non smontabile. Non adatto per riparazioni indipendenti.

Protezione dell'ambiente
Mantenere pulito l'ambiente. Si raccomanda la separazione dei rifiuti post-imballaggio. Questa etichetta indica l'obbligo di raccolta differenziata dei rifiuti di apparecchiature elettriche ed elettroniche. I prodotti contrassegnati in questo modo non devono essere smaltiti insieme agli altri rifiuti, pena l'applicazione di una sanzione. Questi prodotti possono essere dannosi per l'ambiente naturale e la salute e richiedono una forma speciale di riciclaggio/neutralizzazione. I prodotti contrassegnati in questo modo devono essere restituiti a un centro di raccolta per rifiuti di apparecchiature elettriche ed elettroniche. Le informazioni sui centri di raccolta sono fornite dalle autorità locali o dai venditori di tali prodotti. Gli articoli usati possono anche essere restituiti al venditore al momento dell'acquisto di un nuovo prodotto, in quantità non superiore a quella dell'articolo acquistato dello stesso tipo. Le norme di cui sopra si applicano all'area dell'UE. Nel caso di altri paesi, si devono applicare le norme vigenti in un determinato paese. Si consiglia di contattare il distributore dei nostri prodotti in una determinata zona.

Comments / Linee guida
La mancata osservanza di queste istruzioni può causare, ad esempio, incendi, ustioni, scosse elettriche, lesioni fisiche e altri danni materiali

e immateriali. Per ulteriori informazioni sui prodotti Hoftronic, visitare il sito docs.hoftronic.com/manuals. Hoftronic non sarà responsabile per eventuali danni derivanti dalla mancata osservanza di queste istruzioni. Hoftronic si riserva il diritto di apportare modifiche al manuale; la versione attuale può essere scaricata all'indirizzo docs.hoftronic.com/manuals

Dichiarazione di conformità
HOF Trading B.V. dichiara che l'apparecchiatura radio del tipo "Pannello a parete 2,4 GHz, SKU: 4406035" è conforme alla direttiva 2014/53/UE.

Il testo completo della dichiarazione di conformità UE è disponibile al seguente indirizzo Internet:

docs.hoftronic.com/DOC

Svenska
Installationsmanual Vägghpanel 2,4 GHz

Säkerhetsanvisningar

- Se till att växelström/nätström INTE är ansluten och inte kan anslutas väntat under installationen.
- Denna produkt måste installeras av en behörig elektriker i enlighet med medföljande anvisningar och i enlighet med gällande el- och säkerhetsföreskrifter i det land där den installeras.
- Denna produkt får INTE installeras av minderåriga eller personer med psykisk funktionsnedsättning.
- Följ noga alla instruktioner och varningar som finns på produkten eller medföljer den.

Avsedd användning/tillämpning
Produkten är avsedd för användning i hushåll och för andra liknade allmänna tillämpningar.

Montering
Tekniska ändringar förbehålls. Läs bruksanvisningen före montering. Montering ska utföras av behörig person. Alla åtgärder ska utföras med strömmen frånkopplad. Var särskilt försiktig. Produkten har en skyddskontakt/skyddsklämma. Om skyddsledningen inte ansluts kan det uppstå livsfarlig spänning. Monteringsschema: se bilder. Kontrollera att mekanisk fastsättning och anslutning till elnätet är korrekt före första användning. Produkten kan anslutas till ett elnät som uppfyller de energikvalitetsnormer som föreskrivs i lag. För att upprätthålla rätt IP-skyddsklass ska rätt diameter på strömkabeln väljas för den kabelgenomföring som används i produkten.

Funktionella egenskaper
Produkten får endast användas inomhus.

Användningsanvisningar/underhåll
Allt underhållsarbete måste utföras när strömförsörjningen är avstängd och produkten har svalnat. Rengör endast med mjuka och torra trasor. Använd inte kemiska rengöringsmedel. Täck inte över produkten. Se till att luften kan cirkulera fritt. Produkten kan bli mycket varm. Produkten får endast anslutas till nominell spänning eller spänning inom det angivna området. Det är förbjudt att använda produkten med skadat skydd. Produkten får inte användas under ogynnsamma förhållanden, t.ex. damm, vatten, fukt, vibrationer, explosiv atmosfär, ångor eller kemiska ångor etc. Produkten kan inte demonteras. Ej lämplig för självständiga reparationer.

Miljöskydd
Håll din omgivning ren. Sortering av förpackningsavfall rekommenderas. Denna märkning anger krav på selektiv insamling av elektroniskt och elektriskt avfall. Produkter som är märkta på detta sätt får inte kasseras på samma sätt som annat avfall, då båter kan utdömas. Dessa produkter kan vara skadliga för naturen och hälsan och kräver särskild återvinning/neutralisering. Produkter som är märkta på detta sätt ska lämnas till en insamlingscentral för elektriskt och elektroniskt avfall. Information om insamlingscentraler finns hos lokala myndigheter eller återförsäljare av sådana varor. Använda artiklar kan också returneras till säljaren vid köp av en ny produkt, i en mängd som inte överstiger den köpta artikeln av samma typ. Ovanstående regler gäller inom EU. För andra länder gäller de bestämmelser som är gällande i det aktuella landet. Vi rekommenderar att du kontaktar distributören av våra produkter i ditt område.

Kommentarer/riktlinjer
Underlåtenhet att följa dessa instruktioner kan leda till t.ex. brand, brännskador, elstötar, personskador och andra materiella och immateriella skador. Mer information om Hoftronic produkter finns på docs.hoftronic.com/manuals. Hoftronic ansvarar inte för skador som uppstår till följd av att dessa instruktioner inte följs. Hoftronic förbehåller sig rätten att göra ändringar i manualen – den aktuella versionen kan laddas ned på docs.hoftronic.com/manuals

Försäkran om överensstämmelse
HOF Trading B.V. försäkrar härmed att radioutrustningen av typen "Vägghpanel 2,4 GHz, SKU: 4406035" uppfyller kraven i direktiv 2014/53/UE.

Den fullständiga texten til EU:s försäkran om överensstämmelse finns på följande webbadress:

docs.hoftronic.com/DOC

Dansk
Installationsvejledning Vægpanel 2,4 GHz

Sikkerhedsinstruktioner

- Sørg for, at strømforsyningen IKKE er tilsluttet og ikke kan tilslutes uventet under installationen.
- Dette produkt skal installeres af en autoriseret elektriker i overensstemmelse med de medfølgende instruktioner og i overensstemmelse med gældende elektriske og sikkerhedsbestemmelser i det land, hvor det installeres.
- Dette produkt må IKKE installeres af mindreårige eller personer med psykisk handicap.
- Overhold nøje alle instruktioner og advarsler, der er angivet på eller medfølger produktet.

Tilsigtet brug/anvendelse

Produktet er beregnet til brug i husholdninger og til andre lignende generelle formål.

Montering
Tekniske ændringer forbeholdes. Læs manualen inden montering. Montering skal udføres af en person med relevant kvalifikation. Alle aktiviteter skal udføres med afbrudt strømforsyning. Udvis særlig forsigtighed. Produktet har en beskyttelseskontakt/terminal. Manglende tilslutning af beskyttelsesledningen kan medføre elektrisk stød. Monteringsdiagram: se billeder. Kontroller, at mekanisk fastgørelse og tilslutning til strømforsyningen er korrekt inden første brug. Produktet kan tilslutes et forsyningsnet, der opfylder de lovmæssige energikvalitetsstandarder. For at opretholde det korrekte IP-beskyttelsesniveau skal den rigtige diameter på strømkablet vælges til den kabelforskruning, der bruges i produktet.

Funktionelle egenskaber
Produktet må kun bruges indendørs.

Brugsanvisning/vedligeholdelse
Alt vedligeholdelsesarbejde skal udføres, når strømforsyningen er afbrudt, og produktet er afkølet. Rengør kun med bløde og tørre klude. Brug ikke kemiske rengøringsmidler. Dæk ikke produktet til. Sørg for fri adgang til luft. Produktet kan blive meget varmt. Produktet må kun tilslutes med den angivne spænding eller en spænding inden for det angivne område. Det er forbudt at bruge produktet med beskadiget beskyttelsesdæksel. Produktet må ikke bruges under ugunstige forhold, f.eks. støv, vand, fugt, vibrationer, eksplosiv luft, dampe eller kemiske dampe osv. Produktet kan ikke skilles ad. Ikke egnet til uafhængige reparationer.

Miljøbeskyttelse
Hold dit miljø rent. Adskillelse af emballageaffald anbefales. Denne mærkning angiver kravet om selektiv indsamling af elektronisk og elektrisk udstyr. Produkter mærket på denne måde må ikke bortskaffes på samme måde som andet affald under straf af bade. Disse produkter kan være skadelige for miljøet og sundheden og kræver en særlig form for genanvendelse/neutralisering. Produkter mærket på denne måde skal returneres til en indsamlingsfacilitet for elektrisk og elektronisk affald. Oplysninger om indsamlingssteder kan fås hos de lokale myndigheder eller forhandlere af sådanne produkter. Brugte produkter kan også returneres til forhandleren ved køb af et nyt produkt, dog ikke i større mængder end det købte produkt af samme type. Ovenstående regler gælder for EU-området. I andre lande skal de gældende regler i det pågældende land følges. Det anbefales at kontakte forhandleren af vores produkter i det pågældende område.

Kommentarer/retningslinjer
Manglende overholdelse af disse instruktioner kan medføre f.eks. brand, forbrændinger, elektrisk stød, personskade og andre materielle og immaterielle skader. For mere information om Hoftronic-produkter, besøg docs.hoftronic.com/manuals. Hoftronic er ikke ansvarlig for skader, der skyldes manglende overholdelse af disse instruktioner. Hoftronic forbeholder sig ret til at foretage ændringer i manualen – den aktuelle version kan downloades på docs.hoftronic.com/manuals

Overensstemmelseserklæring
HOF Trading B.V. erklærer hermed, at radioustyret af typen »Vægpanel 2,4 GHz, SKU: 4406035» er i overensstemmelse med direktiv 2014/53/UE.

Den fulde tekst til EU-overensstemmelseserklæringen findes på følgende internetadresse:

docs.hoftronic.com/DOC

Polski
Instrukcja montażu Panel ścienny 2,4 GHz

Wskazówki dotyczące bezpieczeństwa

- Upewnij się, że zasilanie sieciowe NIE jest podłączone i nie może zostać nieoczekiwanie podłączone podczas instalacji.
- Produkt musi zostać zainstalowany przez wykwalifikowanego elektryka zgodnie z dostarczoną instrukcją oraz zgodnie z obowiązującymi przepisami elektrycznymi i bezpieczeństwa obowiązującymi w kraju, w którym jest instalowany.
- Produkt NIE może być instalowany przez osoby niepełnoletnie lub osoby z upośledzeniem umysłowym.
- Należy uważnie przestrzegać wszystkich instrukcji i ostrzeżeń umieszczonych na produkcie lub dostarczonych wraz z nim.

Przeznaczenie / zastosowanie
Produkt przeznaczony do użytku domowego i innych podobnych zastosowań ogólnych.

Montaż
Zastrzegamy sobie prawo do zmian technicznych. Przed montażem należy zapoznać się z instrukcją obsługi. Montaż powinien być wykonany przez odpowiednio wykwalifikowaną osobę. Wszelkie czynności należy wykonywać przy odłączonym zasilaniu. Należy zachować szczególną ostrożność. Produkt posiada styk/zacisk ochronny. Niepodłączanie przewodu ochronnego do zasilania elektrycznego. Produkt może być podłączony do sieci zasilającej spełniającej normy jakości energii określone przepisami prawa. Aby zachować odpowiedni stopień ochrony IP, należy dobrać kabel zasilający o odpowiedniej średnicy do dławika kablowego zastosowanego w produkcie.

Charakterystyka funkcjonalna
Produkt może być używany wyłącznie w pomieszczeniach.

Wskazówki dotyczące użytkowania / konserwacji
Wszelkie prace konserwacyjne należy wykonywać po odłączeniu zasilania i ostygnięciu produktu. Czyścić wyłącznie miękkimi i suchymi ściereczkami. Nie używać detergentów chemicznych. Nie przykrywać produktu. Zapewnić swobodny dostęp powietrza. Produkt może nagrzewać się do wyższych temperatur. Produkt może być zasilany wyłącznie napięciem znamionowym lub napięciem mieszczącym się w podanym zakresie. Nie wolno używać produktu z uszkodzoną osłoną ochronną. Produktu nie wolno używać w niekorzystnych warunkach, np. w obecności pyłu, wody,

wilgoci, wibracji, atmosfery wybuchowej, oparów lub oparów chemicznych itp. Produkt nie nadaje się do demontażu. Nie nadaje się do samodzielnych napraw.

Ochrona środowiska
Utrzymuj otoczenie w czystości. Zaleca się segregację odpadów po opakowaniu. Oznaczenie to wskazuje na konieczność selektywnej zbiórki zużytego sprzętu elektrycznego i elektronicznego. Produkty oznaczone w ten sposób nie mogą być utylizowane w taki sam sposób jak inne odpady pod groźbą kary grzywny. Produkty te mogą być szkodliwe dla środowiska naturalnego i zdrowia i wymagają specjalnego rodzaju recyklingu/neutralizacji. Produkty oznaczone w ten sposób należy zwrócić do punktu zbiórki zużytego sprzętu elektrycznego i elektronicznego. Informacje na temat punktów zbiórki można uzyskać od władz lokalnych lub sprzedawców takich produktów. Zużyte produkty można również zwrócić sprzedawcy przy zakupie nowego produktu, w ilości nie większej niż zakupiony produkt tego samego typu. Powyższe zasady dotyczą obszaru UE. W przypadku innych krajów należy stosować przepisy obowiązujące w danym kraju. Zaleca się kontakt z dystrybutorem naszych produktów w danym regionie.

Uwagi / Wytyczne
Nieprzestrzeganie tych instrukcji może spowodować np. pożar, oparzenia, porażenie prądem, obrażenia ciała oraz inne szkody materialne i niematerialne. Więcej informacji na temat produktów Hoftronic można znaleźć na stronie docs.hoftronic.com/manuals. Hoftronic nie ponosi odpowiedzialności za szkody wynikające z nieprzestrzegania tych instrukcji. Hoftronic zastrzega sobie prawo do wprowadzania zmian w instrukcji – aktualną wersję można pobrać ze strony docs.hoftronic.com/manuals

Deklaracja zgodności
HOF Trading B.V. niniejszym oświadcza, że urządzenie radiowe typu „Panel ścienny 2,4 GHz, SKU: 4406035” jest zgodne z dyrektywą 2014/53/UE.

Pełny tekst deklaracji zgodności UE można znaleźć pod następującym adresem internetowym:

docs.hoftronic.com/DOC

Norsk
Installasjonsveiledning Veggpanel 2,4 GHz

Sikkerhetsinstruks

- Forsikre deg om at strømtilførselen IKKE er tilkoblet og ikke kan kobles til uventet under installasjonen.
- Dette produktet må installeres av en kvalifisert elektriker i henhold til instruksjonene og i samsvar med gjeldende elektriske og sikkerhetsforskrifter i det landet det installeres.
- Dette produktet må IKKE installeres av mindreårige eller personer med psykisk funksjonshemming.
- Følg nøye alle instruksjoner og advarsler som er merket på eller følger med produktet.

Tiltenk bruk/anvendelse
Produktet er beregnet for bruk i husholdninger og til andre lignende generelle formål.

Montering
Med forbehold om tekniske endringer. Les bruksanvisningen før montering. Montering skal utføres av en kvalifisert person. Alle arbeider må utføres med strømforsyningen koblet fra. Vær spesielt forsiktig. Produktet har en beskyttelseskontakt/terminal. Manglende tilkobling av beskyttelsesledningen kan føre til elektrisk støt. Monteringsskjema: se bilder. Kontroller at mekanisk festing og tilkobling til strømforsyningen er korrekt før første bruk. Produktet kan kobles til et strømmet som oppfyller lovbestemte energikvalitetsstandarder. For å opprettholde riktig IP-beskyttelsesnivå, må strømkabelen ha riktig diameter for kabelgjennomføringen som brukes i produktet.

Funksjonelle egenskaper
Produktet kan kun brukes innendørs.

Bruksanvisning/vedlikehold
Alt vedlikeholdsarbeid må utføres når strømforsyningen er koblet fra og produktet er avkjølt. Rengjør kun med myke og tørre kluter. Ikke bruk kjemiske rengjøringsmidler. Ikke dekk til produktet. Sørg for fri lufttilgang. Produktet kan bli svært varmt. Produktet kan kun tilslutes nominell spenning eller spenning innenfor det angitte området. Det er forbudt å bruke produktet med skadet beskyttelsesdæksel. Produktet må ikke brukes under ugunstige forhold, f.eks. støv, vann, fuktighet, vibrasjoner, eksplosiv atmosfære, røyk eller kjemiske gasser osv. Produktet kan ikke demonteres. Ikke egnet for uavhengige reparasjoner.

Miljøvern
Hold omgivelsene rene. Det anbefales å sortere emballasjeavfall. Denne merkingen angir krav om selektiv innsamling av elektronisk og elektrisk avfall. Produkter merket på denne måten må ikke kastes på samme måte som annet avfall, da dette kan medføre bøter. Disse produktene kan være skadelige for miljøet og helsen og krever en spesiell form for gjenvinning/nøytralisering. Produkter merket på denne måten skal returneres til et innsamlingssted for elektrisk og elektronisk avfall. Informasjon om innsamlingssteder fås fra lokale myndigheter eller forhandlere av slike produkter. Brukte produkter kan også returneres til forhandleren ved kjøp av nye produkter, i mengder som ikke overstiger det kjøpte produktet av samme type. Ovennevnte regler gjelder for EU-området. For andre land gjelder de gjeldende forskrifter i det aktuelle landet. Det anbefales å kontakte distributøren av våre produkter i det aktuelle område.

Kommentarer / Retningslinjer
Manglende overholdelse av disse instruksjonene kan føre til f.eks. brann, brannskader, elektrisk støt, personskader og andre materielle og immaterielle skader. For mer informasjon om Hoftronic-produkter, besøk docs.hoftronic.com/manuals. Hoftronic er ikke ansvarlig for skader som skyldes manglende overholdelse av disse instruksjonene. Hoftronic forbeholder seg retten til å gjøre endringer i bruksanvisningen – den gjeldende versjonen kan lastes ned på docs.hoftronic.com/manuals

Samsvarserklæring
HOF Trading B.V. erklærer herved at radioustyret av typen

»Veggpanel 2,4 GHz, SKU: 4406035» er i samsvar med direktiv 2014/53/UE.

Den fullstendige teksten til EU-samsvarserklæringen finnes på følgende internetadresse:

docs.hoftronic.com/DOC

Suomi
Asennusohjeet Seinäpaneeli 2,4 GHz

Turvallisuusohjeet

- Varmista, että verkkovirta EI ole kytketty ja että sitä ei voi kytkeä yllättäen asennuksen aikana.
- Tämä tuote on asennettava pätevään sähköasentajan toimesta mukana toimitettujen ohjeiden mukaisesti ja asennusmaassa voimassa olevien sähkö- ja turvallisuusmääräysten mukaisesti.
- Tätä tuotetta EI saa asentaa alaikäinen tai henkisesti vammainen henkilö.
- Noudata huolellisesti kaikkia tuotteeseen kiinnitettyjä tai sen mukana toimitettuja ohjeita ja varoituksia.

Käyttötarkoitus / käyttö
Tuote on tarkoitettu kotilouskäyttöön ja muihin vastaaviin yleisiin käyttötarkoituksiin.

Asennus
Tekniset muutokset pidetään. Lue käyttöohje ennen asennusta. Asennus on suoritettava asianmukaisen pätevän henkilön toimesta. Kaikki työt on suoritettava virta katkaistuna. Ole erityisen varovainen. Tuotessa on suojakoskettimet/liittimet. Suojajohtimen kytkemättä jättäminen voi aiheuttaa sähköiskun. Asennuskartta: katso kuvat. Tarkista ennen ensimmäistä käyttöä, että mekaniset kiinnitykset ja sähköliitännät ovat kunnossa. Tuote voidaan liittää sähköverkoon, joka täyttää laissa säädetyt energian laatustandardit. Oikean IP-suojausluokan säilyttämiseksi tuotessa käytettävään kaapeliälipvientiin on valittava oikean halkaisijan omaava virtajohto.

Toiminnalliset ominaisuudet
Tuotetta saa käyttää vain sisätiloissa.

Käyttöohjeet / huolto
Huolto on suoritettava virta katkaistuna ja tuotteen jäähtyessä. Puhdista vain pehmeällä ja kuivalla liinalla. Älä käytä kemiallisia puhdistusaineita. Älä peitä tuotetta. Varmista ilman vapaa kulku. Tuote voi kuumentava korkeaan lämpötilaan. Tuote voidaan käyttää vain nimellissännitteellä tai annetulla jännitealueella. Tuotetta ei saa käyttää, jos sen suojäkansi on vaurioitunut. Tuotetta ei saa käyttää epäsuotuisissa olosuhteissa, kuten pölyssä, vedessä, kosteudessa, tärinässä, räjähdysriskässä ilmakehässä, savukaasuissa tai kemiallisissa höyryissä jne. Tuotetta ei voi purkaa. Ei sovellu itsenäiseen korjaukseen.

Ympäristönsuojelu
Pidä ympäristösi puhtaana. Pakkausjätteiden lajittelu on suositeltavaa. Tämä merkintä osoittaa, että elektroniikka- ja sähkölaitteet on kerättävä erikseen. Tällä tavalla merkityjä tuotteita ei saa hävittää muiden jätteiden mukana, sillä siitä voi seurata sakk. Nämä tuotteet voivat olla haitallisia ympäristölle ja terveydelle, ja ne on kierrätettävä tai neutraloitava erityisellä tavalla. Tällä tavalla merkityt tuotteet on palautettava sähkö- ja elektroniikkalaitteiden keräyspisteeseen. Tietoa keräyspisteistä saat paikallisilta viranomaisilta tai tällaisten tuotteiden myyjiltä. Käytetyt tuotteet voidaan palauttaa myyjälle uuden tuotteen ostamisen yhteydessä, kuitenkin enintään ostetun tuotteen määrän verran. Yllä olevat säännöt koskevat EU:n aluetta. Muissa maissa on noudatettava kyseisessä maassa voimassa olevia määräyksiä. Suosittelemme ottamaan yhteyttä tuotteidemme jakelijaan kyseisellä alueella.

Huomautukset / Ohjeet
Näiden ohjeiden noudattamatta jättäminen voi aiheuttaa esimerkiksi tulipalon, palovammoja, sähköiskun, fyysisiä vammoja ja muita aineellisia ja aineettomia vahinkoja. Lisätietoja Hoftronic-tuotteista on osoitteessa docs.hoftronic.com/manuals. Hoftronic ei ole vastuussa näiden ohjeiden noudattamatta jättämisestä aiheutuneista vahingoista. Hoftronic pidättää oikeuden tehdä muutoksia käyttöohjeeseen – nykyinen versio on ladattavissa osoitteesta docs.hoftronic.com/manuals.

Vaatimustenmukaisuusvakuutus
HOF Trading B.V. vakuuttaa, että radiolaitetyyppi "Seinäpaneeli 2,4 GHz, SKU: 4406035" on direktiivin 2014/53/EU mukainen.

EU:n vaatimustenmukaisuusvakuutuksen koko teksti on saatavilla seuraavasta internetosoitteesta:

docs.hoftronic.com/DOC

