



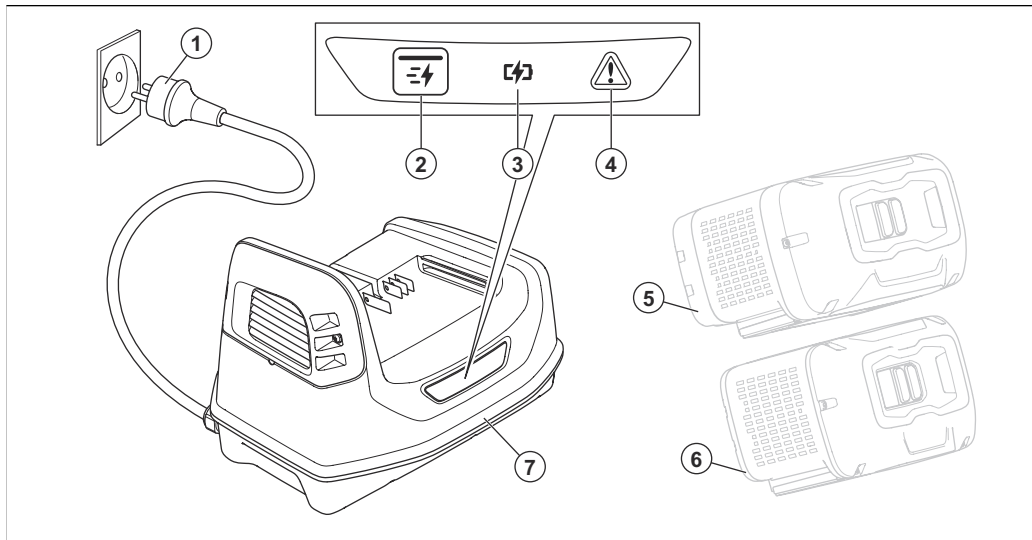
Husqvarna®



EN	Operator's manual	2-8	LV	Lietošanas pamācība	117-123	100-C900X, 100-C1800X
AR	دليل المشغل	9-14	MS	Panduan Pengguna	124-130	
BG	Ръководство за експлоатация	15-22	NL	Gebruiksaanwijzing	131-137	
CS	Návod k použití	23-29	NO	Bruksanvisning	138-143	
DA	Brugsanvisning	30-35	PL	Instrukcja obsługi	144-150	
DE	Bedienungsanweisung	36-42	PT	Manual do utilizador	151-157	
EL	Οδηγίες χρήσης	43-49	RO	Instrucțiuni de utilizare	158-164	
ES	Manual de usuario	50-56	RU	Руководство по эксплуатации	165-172	
ET	Kasutusjuhend	57-62	SK	Návod na obsluhu	173-179	
FI	Käyttöohje	63-68	SL	Navodila za uporabo	180-185	
FR	Manuel d'utilisation	69-75	SR	Priručnik za rukovaoca	186-192	
HR	Priručnik za korištenje	76-82	SV	Bruksanvisning	193-198	
HU	Használati utasítás	83-89	TR	Kullanım kılavuzu	199-204	
IT	Manuale dell'operatore	90-96	UK	Посібник користувача	205-212	
JA	取扱説明書	97-103	VI	Sách hướng dẫn sử dụng	213-218	
KO	사용자 설명서	104-109	ZH	操作手册	219-224	
LT	Operatoriaus vadovas	110-116				



PRODUCT OVERVIEW



1. Power plug
2. Fast charge button
3. Charging LED
4. Error LED on charger
5. Battery (Husqvarna 100-B750X not included)
6. Battery (Husqvarna 100-B380X not included)
7. Battery charger

SYMBOLS ON THE PRODUCT



WARNING! This product can be dangerous and cause serious injury or death to the operator or others. Be careful and use the product correctly



Read the operator's manual carefully and make sure that you understand the instructions before use.



The product agrees with the applicable EC directives.

IPX4

IPX4 - The product has protection against splashing water.



Protective earth.



The product or package of the product is not domestic waste.

yyyywwxxxx

The rating plate shows serial number. **yyyy** is the production year, **ww** is the production week.

Note: Other symbols/decals on the product refer to certification requirements for some commercial areas.

SAFETY DEFINITIONS

Warnings, cautions and notes are used to point out specially important parts of the manual.



WARNING: Used if there is a risk of injury or death for the operator or bystanders if the instructions in the manual are not obeyed.



CAUTION: Used if there is a risk of damage to the product, other materials or the adjacent area if the instructions in the manual are not obeyed.

Note: Used to give more information that is necessary in a given situation.

IMPORTANT SAFETY INSTRUCTIONS



WARNING: Read all safety warnings and all instructions. Failure to obey the warnings and instructions may result in electrical shock, fire and/or serious injury.

Note: Save all warnings and instructions.

- Only charge Husqvarna original PACE batteries with the product. For questions please contact Husqvarna dealer.
- Do not try to disassemble or repair the product. All repairs are to be done by an approved dealer only. Do not use a defective or damaged product.
- Do not cause mechanical shock to the product.
- Children shall not play with the appliance.
- Keep the product away from children. Children should be supervised to ensure that they do not play with the appliance.
- Do not keep the battery in the battery charger when it is fully charged.
- Do not short circuit the product.
- Keep the product clean and away from sunlight.
- Do not use when there is risk of lightning.
- The appliance is not to be used by persons (including children) with reduced physical, sensory, or mental capabilities, or lack of experience and knowledge, unless they have been given supervision or instruction concerning use of the appliance by a person responsible for their safety.
- If the supply cord is damaged, it must be replaced by the manufacturer, its service agent or similarly qualified persons in order to avoid hazard.

- Cleaning and user maintenance shall not be made by children without supervision.



WARNING: Electric shock hazard where the appliance is used without the earth connection.

For European market

- This appliance can be used by children aged from 8 years and above and persons with reduced physical, sensory or mental capabilities or lack of experience and knowledge if they have been given supervision or instruction concerning use of the appliance in a safe way and understand the hazards involved.

OPERATION

- The battery will not charge if the battery temperature is more than 60°C (140°F).
- The warning symbol on the product comes on when an error has occurred.
- Battery charger must only be plugged into a grounded power outlet.
- The battery must be put in a good ventilated area during charging.

TO CHARGE THE BATTERY



CAUTION: Only charge the battery when the ambient temperature is between 5°C (41°F) and 40°C (104°F).

1. Connect the battery charger to a power outlet. The charging LED comes on.



CAUTION: Only connect the battery charger to a power outlet with the voltage and frequency specified on the rating plate.

2. Put the battery in the battery charger. When the charging LED on the battery charger comes on, the battery is connected correctly to the battery charger.
3. The battery is fully charged when all LEDs on the LED indicator on the battery are on.
4. Remove the battery from the battery charger.

TO FAST CHARGE THE BATTERY

1. Put the battery in the battery charger.
2. Push the fast charge button.
3. To stop the fast charge, push the fast charge button.

TROUBLESHOOTING

Symptoms	Cause	Solution
The error LED on the battery charger and the temperature symbol on the battery flash.	Temperature deviation, the battery is too cold or too hot to charge.	Use the battery charger in ambient temperatures between 5°C (41°F) and 40°C (104°F). Let the battery become cool.
The error LED on the battery charger flashes and the battery state of charge shows fully charged.	The battery is charged too much.	Remove the battery and wait 15 min. Do a check of the state of charge of the battery.
		Put the battery in the product and start the product for 5 minutes.
		Speak to your dealer.
The error LED flashes on the battery charger and the battery state of charge is low.	The battery is discharged.	Remove the battery and wait 15 min. Do a check of the state of charge of the battery.
		Speak to your dealer.
The error LED on battery charger is red.	Permanent battery charger error.	Speak to your dealer.

Symptoms	Cause	Solution
The error LED on battery charger flashes red and the error LED on battery is red.	Defective battery.	Speak to your dealer.
The error LED on the battery charger flashes. No error on the battery.	Temporary error.	Remove the battery from the charger or tool and wait 60 seconds. Put the battery in the battery charger and charge the battery.

TRANSPORTATION AND STORAGE

- Obey the special requirements on package and labels for commercial transports, also those from third parties and forwarding agents. Obey all applicable national regulations.
- Keep the product away from metal objects such as nails, screws or jewelry.
- Put the product in a dry and clean space. The ambient temperature must be 5 °C / 41 °F to 25 °C / 77 °F.
- Do not store the product in direct sunlight.
- Clean the product before you put it in storage.
- Do not keep the battery in the battery charger during storage.

DISPOSAL

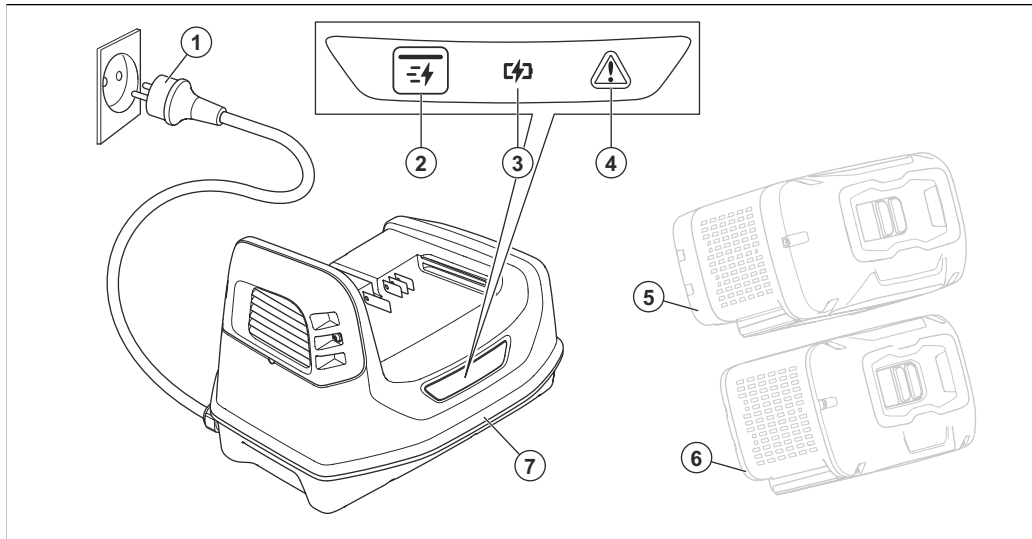
Husqvarna products are not domestic waste and must only be discarded as given in this manual.

- Obey the local disposal requirements and applicable regulations.
- Recycle the battery charger and package at an applicable disposal location.
- Speak to your local Husqvarna dealer for more information on how to recycle and discard the battery.

TECHNICAL DATA

For technical data, refer to the rating plate of the battery charger.

نظرة عامة على المنتج





الطرف المؤرّض الواقى.



لا يُعدّ المنتج أو علبة تغليفه من النفايات المنزلية.

تعرض لوحة التصنيف الرقم المسلسل. وتشير الأحرف **yyyy** إلى سنة الإنتاج، و**ww** إلى أسبوع الإنتاج.

yyyywwxxxx

ملاحظة: تشير الرموز/الملصقات الأخرى الموجودة على المنتج إلى متطلبات اعتماد موجهة لبعض المناطق التجارية.

تعريفات السلامة

تُستخدم التحذيرات والتنبيهات والملاحظات للإشارة إلى أجزاء مهمة للغاية من الدليل.

1. قابس الطاقة

2. زر الشحن السريع

3. مؤشر LED للشحن

4. مؤشر LED للخطأ على الشاحن

5. البطارية (Husqvarna 100-B750X غير مرفقة)

6. البطارية (Husqvarna 100-B380X غير مرفقة)

7. شاحن البطارية

الرموز الموجودة على المنتج

تحذيراً من الممكن أن يكون هذا المنتج خطراً وقد يسبب إصابة جسيمة أو الوفاة للمشغل أو الآخرين. توخ الحذر واستخدم المنتج بشكل صحيح



اقرأ دليل المشغل بعناية وتأكد من فهم الإرشادات قبل الاستخدام.



يتوافق المنتج مع توجيهات الاتحاد الأوروبي المعمول بها.



IPX4 - يتمتع المنتج بحماية من المياه المتناثرة.



تحذير: يُستخدم إذا ثمة احتمال تعرّض المشغل أو المارة للإصابة أو الوفاة إذا لم يتم اتباع الإرشادات الواردة في الدليل.



تنبيه: يُستخدم إذا ثمة احتمال لتلف المنتج أو المواد الأخرى أو المنطقة المجاورة إذا لم يتم اتباع الإرشادات الواردة في الدليل.



ملاحظة: تُستخدم لإعطاء المزيد من المعلومات اللازمة في حالة معينة.

تعليمات سلامة مهمة

تحذير: اقرأ جميع تحذيرات السلامة وجميع الإرشادات. قد يؤدي عدم التقيد بالتحذيرات والإرشادات إلى وقوع صدمة كهربائية و/أو اندلاع حريق و/أو إصابة خطيرة.



ملاحظة: احتفظ بجميع التحذيرات والإرشادات.

• اشحن فقط بطاريات PACE الأصلية الخاصة بـ Husqvarna المرفقة بالمنتج. يرجى التواصل مع وكيل Husqvarna إذا كانت لديك أي أسئلة.

- لا تحاول تفكيك المنتج أو إصلاحه. يجب إجراء كل الإصلاحات من قبل وكيل معتمد. لا تستخدم منتجاً معيباً أو تالفاً.
- لا تعرض المنتج لصدمة ميكانيكية.
- يجب ألا يلعب الأطفال في الجهاز.
- أبق المنتج بعيداً عن متناول الأطفال. ينبغي أن يخضع الأطفال للإشراف لضمان عدم لعبهم بالجهاز.
- لا تترك البطارية في شاحن البطارية عندما يتم شحنها بالكامل.
- تجنب استخدام دارة قصيرة مع المنتج.
- أبق المنتج نظيفاً وبعيداً عن أشعة الشمس.
- لا تستخدمه في حال وجود خطر التعرض للصواعق.
- الجهاز غير مخصص للاستخدام من قبل الأشخاص (بمن فيهم الأطفال) الذين يعانون نقصاً في القدرات الجسدية أو الحسية أو العقلية، أو الذين لا يتمتعون بالخبرة والمعرفة الكافيتين، ما لم يتلقوا الإشراف أو التعليمات بشأن استخدام الجهاز على يد شخص مسؤول عن سلامتهم.
- إذا كان سلك إمداد الطاقة تالفاً، فيجب استبداله بواسطة الشركة المصنعة أو وكيل خدماتها أو أشخاص مؤهلين مماثلين لتجنب الخطر.
- لا ينبغي أن يقوم الأطفال بأعمال التنظيف والصيانة من دون إشراف.

تحذير: خطر حدوث صدمة كهربائية عند استخدام الجهاز من دون وصلة التأريض.



للسوق الأوروبية

- يمكن استخدام هذا الجهاز من قبل الأطفال بعمر 8 سنوات وأكبر والأشخاص ذوي القدرات الجسدية أو الحسية أو العقلية المنخفضة، أو الأشخاص الذين تنقصهم الخبرة والمعرفة، في حال تم الإشراف عليهم أو تزويدهم بالتعليمات المتعلقة باستخدام الماكينة بطريقة آمنة، وفي حال كانوا على دراية بالمخاطر ذات الصلة.

التشغيل

- لن يتم شحن البطارية إذا كانت درجة حرارة البطارية أكثر من 60 درجة مئوية (140 درجة فهرنهايت).
- يضيء رمز التحذير الموجود على المنتج عند حدوث خطأ.
- يجب توصيل شاحن البطارية بمأخذ طاقة مؤرض فقط.
- ويجب توصيل شاحن البطارية بمأخذ طاقة مؤرض فقط.

لشحن البطارية

- تنبيه:** لا تشحن البطارية إلا عندما تتراوح درجة حرارة الغرفة بين 5 درجات مئوية (41 درجة فهرنهايت) و40 درجة مئوية (104 درجة فهرنهايت).



1. قم بتوصيل شاحن البطارية بمقبس طاقة. يضيء مؤشر LED للشحن.



تنبيه: لا تقم بتوصيل شاحن البطارية إلا بمقبس طاقة يتميز بالجهد والتردد المحددين في لوحة التصنيف.

2. ضع البطارية في شاحن البطارية. عندما يضيء مؤشر LED للشحن الموجود على شاحن البطارية، يتم توصيل البطارية بشكل صحيح بشاحن البطارية.
3. يتم شحن البطارية بالكامل عندما تكون كل أضواء LED الموجودة على مؤشر LED على البطارية قيد التشغيل.
4. قم بإزالة البطارية من شاحن البطارية.

لشحن البطارية بسرعة

1. ضع البطارية في شاحن البطارية.
2. اضغط على زر الشحن السريع.
3. لإيقاف الشحن السريع، اضغط على زر الشحن السريع.

حل المشكلات

الأعراض	السبب	الحل
يومض مؤشر LED للخطأ الموجود على شاحن البطارية ورمز درجة الحرارة على البطارية.	تغير بدرجة الحرارة، درجة حرارة البطارية مرتفعة أو منخفضة جداً بحيث لا يمكن شحنها.	استخدم شاحن البطارية في درجات حرارة محيطية تتراوح ما بين 5 درجات مئوية (41 درجة فهرنهايت) و40 درجات مئوية (104 درجات فهرنهايت). دع البطارية تبرد.
يومض مؤشر LED للخطأ الموجود على شاحن البطارية وتظهر حالة شحن البطارية على أنها مشحونة بالكامل.	تم شحن البطارية أكثر من اللازم.	قم بإزالة البطارية وانتظر لمدة 15 دقيقة. تحقق من حالة شحن البطارية. ضع البطارية في المنتج وقم بتشغيله لمدة 5 دقائق. استشير وكيلك.
يومض مؤشر LED للخطأ الموجود على شاحن البطارية وتظهر حالة شحن البطارية على أنها منخفضة.	البطارية فارغة.	قم بإزالة البطارية وانتظر لمدة 15 دقيقة. تحقق من حالة شحن البطارية. استشير وكيلك.
يضئ مؤشر LED للخطأ الموجود على شاحن البطارية باللون الأحمر.	خطأ دائم في شاحن البطارية.	استشير وكيلك.

الأعراض	السبب	الحل
يومض مؤشر LED للخطأ الموجود على شاحن البطارية باللون الأحمر وبضوء مؤشر LED للخطأ الموجود على البطارية باللون الأحمر.	البطارية معيبة.	استشير وكيلك.
يومض مؤشر LED للخطأ الموجود على شاحن البطارية. لا يوجد خطأ في البطارية.	خطأ مؤقت.	أخرج البطارية من الشاحن أو الأداة وانتظر لمدة 60 ثانية. ضع البطارية في شاحن البطارية واشحنها.

النقل والتخزين

- التزم بالمتطلبات الخاصة المذكورة على العلبة والملصقات للنقل التجاري، بالإضافة إلى تلك المقدمة من الجهات الخارجية ووكلاء الشحن. التزم بجميع اللوائح المحلية المعمول بها.
- أبقِ المنتج في مكان بعيد عن الأجسام المعدنية مثل المسامير أو البراغي أو المجوهرات.
- ضع المنتج في مكان جاف ونظيف. يجب أن تكون درجة حرارة الغرفة ما بين 5 درجات مئوية / 41 درجة فهرنهايت و25 درجة مئوية / 77 درجة فهرنهايت.
- لا تخزن المنتج تحت أشعة الشمس المباشرة.
- نظّف المنتج قبل تخزينه.
- لا تترك البطارية في شاحن البطارية عندما يتم تخزين المنتج.

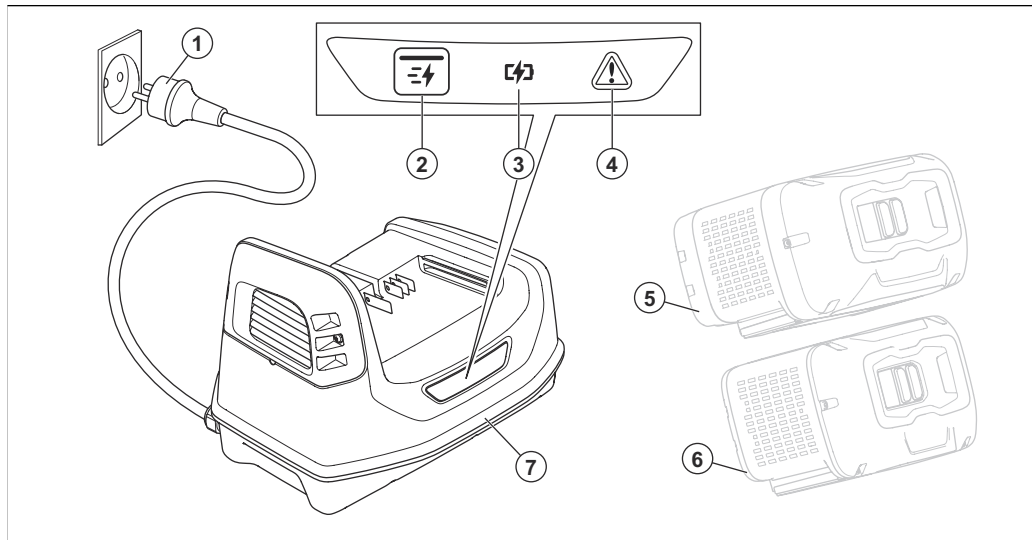
التخلّص من المنتج

- لا تعتبر منتجات Husqvarna من النفايات المنزلية ويجب التخلّص منها كما هو محدد في هذا الدليل فقط.
- التزم بالمتطلبات المحلية للتخلّص من المنتجات وباللوائح المطبقة.
- قم بإعادة تدوير شاحن البطارية والعلبة في موقع مناسب للتخلّص من هذه المنتجات.
- تواصل مع وكيل Husqvarna المحلي للحصول على مزيد من المعلومات حول كيفية إعادة تدوير البطارية والتخلّص منها.

البيانات الفنية

للحصول على البيانات الفنية، راجع لوحة التصنيف الخاصة بشاحن البطارية.

ОБЩ ПРЕГЛЕД НА ПРОДУКТА



1. Захранващ щепсел
2. Бутон за бързо зареждане
3. Светодиод за зареждане
4. Светодиод за грешка върху зарядното устройство
5. Акумулаторна батерия (Husqvarna 100-B750X не е включена)
6. Акумулаторна батерия (Husqvarna 100-B380X не е включена)
7. Зарядно устройство за акумулаторна батерия

СИМВОЛИ ВЪРХУ МАШИНАТА



ПРЕДУПРЕЖДЕНИЕ! Този продукт може да бъде опасен и да причини сериозно нараняване или смърт на оператора или други хора. Внимавайте и използвайте продукта правилно



Прочетете внимателно ръководството за оператора и се уверете, че разбирате инструкциите, преди да използвате машината.



Продуктът е в съответствие с приложимите директиви на ЕО.

IPX4

IPX4 – продуктът е със защита срещу пръски вода.



Заземяване.



Продуктът или опаковката на продукта не е битов отпадък.

ууууwxxxx

На типовата табелка е изписан серийният номер. **уууу** е годината на производство, а **ww** – седмицата на производство.

Забележка: Останалите символи/стикери на продукта се отнасят до изисквания по отношение на сертификати за някои търговски зони.

ДЕФИНИЦИИ ЗА БЕЗОПАСНОСТ

Предупреждения, знаци за внимание и бележки се използват за указване на особено важни части на инструкцията.



ПРЕДУПРЕЖДЕНИЕ: Използва се, ако има опасност от нараняване или смърт за оператора или за околните, ако не се спазват инструкциите в ръководството.



ВНИМАНИЕ: Използва се, ако има опасност от повреждане на машината, други материали или съседната зона, ако не се спазват инструкциите в ръководството.

Забележка: Използва се за предоставяне на повече информация, която е необходима в дадена ситуация.

ВАЖНИ ИНСТРУКЦИИ ЗА БЕЗОПАСНОСТ



ПРЕДУПРЕЖДЕНИЕ: Прочетете внимателно всички предупреждения за безопасността и инструкции. Неспазването на предупрежденията и инструкциите може да доведе до електрически удар, пожар и/или сериозно нараняване.

Забележка: Запазете всички предупреждения и инструкции.

- Зареждайте само оригинални акумулаторни батерии PACE на Husqvarna с продукта. За въпроси, моля, свържете се с дилъра на Husqvarna.
- Не се опитвайте да разглобявате или ремонтирате продукта. Всички поправки трябва да се извършват само от одобрен дилър. Не използвайте дефектен или повреден продукт.
- Не излагайте продукта на механични удари.
- Децата не трябва да си играят с уреда.
- Дръжте продукта далеч от деца. Децата трябва да бъдат наглеждани, за да е сигурно, че не си играят с уреда.

- Не дръжте акумулаторната батерия в зарядното устройство за батерии, когато е напълно заредена.
- Не окъсявайте продукта.
- Дръжте продукта чист и далеч от слънчева светлина.
- Не го използвайте, когато има риск от мълнии.
- Уредът не трябва да се използва от лица (включително деца) с намалени физически, сетивни или умствени способности или липса на опит и познания, освен ако не са под наблюдение или инструктирани относно използването на уреда от лице, отговарящо за тяхната безопасност.
- Ако охранващият кабел е повреден, той трябва да бъде заменен от производителя, неговия сервизен агент или подобен квалифициран персонал, за да се избегне опасност.
- Почистването и потребителската поддръжка не трябва да се извършват от деца без надзор.



ПРЕДУПРЕЖДЕНИЕ: Опасност от токов удар, когато уредът се използва без заземяване.

За европейския пазар

- Този уред може да се използва от деца на възраст от 8 години нагоре и лица с физически, сетивни

или умствени способности или без знания и опит, ако са под надзор или са получили инструкции за безопасното използване на уреда и разбират свързаните с това рискове.

РАБОТА

- Акумулаторната батерия няма да се зарежда, ако нейната температура е по-висока от 60°C (140°F).
- Символът за предупреждение върху продукта се включва, когато възникне грешка.
- Зарядното устройство за акумулаторни батерии трябва да се включва само в заземен охранващ контакт.
- По време на зареждане акумулаторната батерия трябва да се постави на място с добро проветрение.

ЗА ЗАРЕЖДАНЕ НА АКУМУЛАТОРА



ВНИМАНИЕ: Зареждайте батерията само при температура на околната среда между 5°C (41°F) и 40°C (104°F).

1. Свържете зарядното устройство за батерии към охранващ контакт. Светодиодът за зареждане светва.



ВНИМАНИЕ: Свързвайте зарядното устройство за батерии към захранващ контакт с напрежение и честота, указани на типовата табелка.

2. Поставете батерията в зарядното устройство. Когато светодиодът за зареждане върху зарядното устройство светне, батерията е свързана правилно към зарядното устройство за акумулаторни батерии.
3. Акумулаторната батерия е напълно заредена, когато всички светодиоди на светодиодния индикатор на акумулаторната батерия светят.

4. Извадете акумулатора от зарядното устройство.

ЗА БЪРЗО ЗАРЕЖДАНЕ НА АКУМУЛАТОРНАТА БАТЕРИЯ

1. Поставете батерията в зарядното устройство.
2. Натиснете бутона за бързо зареждане.
3. За да спрете бързото зареждане, натиснете бутона за бързо зареждане.

ОТСТРАНЯВАНЕ НА НЕИЗПРАВНОСТИ

Симптоми	Причина	Решение
Светодиодът за грешка на зарядното устройство за акумулаторни батерии и символът за температурата на акумулаторната батерия мигат.	Отклонение на температурата, акумулаторната батерия е прекалено студена или прекалено гореща за зареждане.	Използвайте зарядното устройство за батерии при температури на околната среда между 5°C (41°F) и 40°C (104°F). Оставете акумулаторната батерия да се охлади.

Симптоми	Причина	Решение
Светодиодът за грешка на зарядното устройство за акумулаторни батерии мига и състоянието на заряд показва напълно заредена акумулаторна батерия.	Акумулаторната батерия е прекалено заредена.	<p>Отстранете акумулаторната батерия и изчакайте 15 мин. Проверете състоянието на заряда на акумулаторната батерия.</p> <p>Поставете акумулаторната батерия в продукта, стартирайте продукта и го оставете да работи 5 минути.</p> <p>Свържете се с Вашия дистрибутор.</p>
Светодиодът за грешка на зарядното устройство за акумулаторни батерии мига и състоянието на заряд на акумулаторната батерия е ниско.	Батерията е разредена.	<p>Отстранете акумулаторната батерия и изчакайте 15 мин. Проверете състоянието на заряда на акумулаторната батерия.</p> <p>Свържете се с Вашия дистрибутор.</p>
Светодиодът за грешка на зарядното устройство за акумулаторни батерии свети в червено.	Постоянна грешка в зарядното устройство.	Свържете се с Вашия дистрибутор.
Светодиодът за грешка на зарядното устройство за акумулаторни батерии мига в червено, а светодиодът за грешка на акумулаторната батерия свети в червено.	Дефектна акумулаторна батерия.	Свържете се с Вашия дистрибутор.

Симптоми	Причина	Решение
Светодиодът за грешка на зарядното устройство за акумулаторни батерии мига. Няма проблем с акумулаторната батерия.	Временна грешка.	Отстранете акумулаторната батерия от зарядното устройство или инструмента и изчакайте 60 секунди. Поставете акумулаторната батерия в зарядното устройство за акумулаторни батерии и я заредете.

ТРАНСПОРТ И СЪХРАНЕНИЕ

- Спазвайте специалните изисквания върху опаковката и етикетите за търговско транспортиране, включително тези от трети страни и следитори. Спазвайте всички приложими национални наредби.
- Съхранявайте продукта далеч от метални предмети, като гвоздеи, винтове или бижута.
- Поставете продукта на сухо и чисто място. Околната температура трябва да бъде от 5°C/41°F до 25°C/77°F.
- Не съхранявайте продукта на пряка слънчева светлина.
- Почистете продукта, преди да го оставите за съхранение.

- Не оставяйте акумулаторната батерия в зарядното устройство за акумулаторни батерии по време на съхранението.

ИЗХВЪРЛЯНЕ

Продуктите на Husqvarna не са битови отпадъци и трябва да се изхвърлят само в съответствие с посоченото в това ръководство.

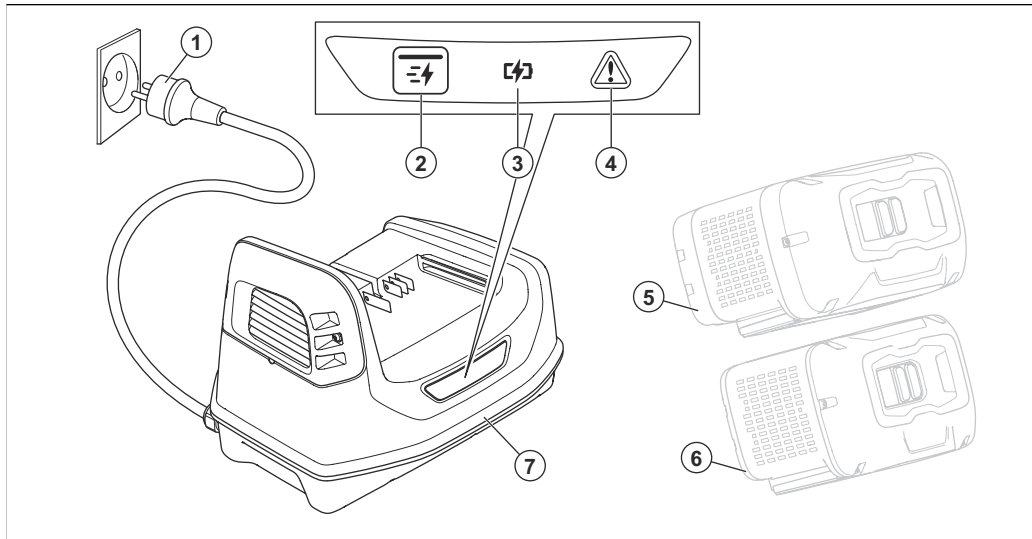
- Съблюдавайте местните изисквания за изхвърляне и приложимите разпоредби.
- Рециклирайте зарядното устройство за батерии и опаковката на приложимо място за изхвърляне.
- Говорете със своя местен дистрибутор на Husqvarna за повече информация относно начина

на рециклиране и изхвърляне на акумулаторната батерия.

ТЕХНИЧЕСКИ ХАРАКТЕРИСТИКИ

За технически характеристики направете справка с типовата табелка на зарядното устройство за батерии.

POPIS VÝROBKU



1. Napájecí zástrčka
2. Tlačítko rychlého nabíjení
3. Kontrolka LED dobíjení
4. Chybová kontrolka LED na nabíječe
5. Baterie (Husqvarna 100-B750X není součástí dodávky)
6. Baterie (Husqvarna 100-B380X není součástí dodávky)
7. Nabíječka baterií

SYMBOLY NA VÝROBKU



VAROVÁNÍ! Tento výrobek může být nebezpečný a způsobit obzvláště osobám vážné zranění. Buďte opatrní a používejte výrobek správně



Před použitím si pozorně prostudujte tento návod k používání a nepoužívejte výrobek, pokud návodu zcela nerozumíte.



Výrobek odpovídá příslušným směrnici ES.

IPX4

IPX4 – Výrobek má ochranu proti stříkající vodě.



Ochranné uzemnění.



Výrobek ani obal výrobku nelze zlikvidovat jako domácí odpad.

yyyywwxxxx

Typový štítek s výrobním číslem. **yyyy** znamená rok výroby, **ww** znamená týden výroby.

Povšimněte si: Další symboly/štítky na produktu se týkají certifikačních požadavků pro některé komerční oblasti.

DEFINICE TÝKAJÍCÍ SE BEZPEČNOSTI

Varování, upozornění a poznámky slouží jako upozornění na specifické důležité části návodu.



VÝSTRAHA: Používá se v případě nebezpečí úrazu nebo usmrcení obsluhy nebo okolních osob, pokud nejsou dodrženy pokyny uvedené v této příručce.



VAROVÁNÍ: Používá se v případě nebezpečí poškození výrobku, dalších materiálů či škod na majetku v blízkém okolí, pokud nejsou dodrženy pokyny uvedené v této příručce.

Povšimněte si: Používá se k poskytnutí dalších informací, které jsou nezbytné v dané situaci.

DŮLEŽITÉ BEZPEČNOSTNÍ POKYNY



VÝSTRAHA: Pozorně si přečtěte všechna bezpečnostní upozornění a pokyny. Při nedodržení varování a pokynů může dojít k úrazu elektrickým proudem, požáru nebo vážnému zranění.

Povšimněte si: Uložte si veškerá upozornění a pokyny.

- Ve výrobku nabíjejte výhradně originální baterie Husqvarna PACE. S dotazy se obraťte na prodejce Husqvarna.
- Výrobek nerozebírejte ani neopravujte. Všechny opravy smí provádět pouze schválený prodejce. Nepoužívejte vadný nebo poškozený výrobek.
- Nevystavujte výrobek mechanickým nárazům.
- Děti si se zařízením nesmí hrát.
- Uchovávejte výrobek mimo dosah dětí. Děti musí být pod dozorem, který zajistí, aby si se zařízením nehrály.
- Je-li baterie plně nabitá, vyjměte ji z nabíječky.
- Výrobek se nesmí zkratovat.
- Uchovávejte výrobek čistý a mimo dosah slunečních paprsků.
- Nepoužívejte výrobek v prostředí s rizikem výskytu blesků.
- Toto zařízení není určeno k použití osobami (včetně dětí) s omezenými fyzickými, smyslovými nebo duševními schopnostmi nebo s nedostatečnými zkušenostmi či znalostmi, pokud nejsou pod dozorem nebo pokud jim osobou zodpovídající za jejich bezpečnost nebyly sděleny pokyny k používání zařízení.

- Pokud je napájecí šňůra poškozená, musí ji vyměnit výrobce, servisní pracovník nebo kvalifikované osoby s příslušnou odborností, aby se eliminovalo jakékoli nebezpečí.
- Čištění a údržbu nesmí provádět děti bez dozoru.



VÝSTRAHA: Hrozí nebezpečí úrazu elektrickým proudem, když je přístroj používán bez připojení k ukostření.

Pro evropský trh

- Toto zařízení smí používat děti od 8 let a osoby se sníženými fyzickými, smyslovými nebo duševními schopnostmi nebo nedostatečnými zkušenostmi či znalostmi pod dozorem odpovědné osoby, nebo pokud jim takováto osoba poskytne pokyny, které zajistí, že budou zařízení používat bezpečným způsobem.

PROVOZ

- Baterie se nebude nabíjet, pokud je teplota baterie vyšší než 60 °C.
- Pokud dojde k chybě, rozsvítí se na výrobku výstražný symbol.
- Nabíječka baterií musí být připojena k uzemněné elektrické zásuvce.

- Během nabíjení musí být baterie v dobře větraném prostoru.

NABITÍ BATERIE



VAROVÁNÍ: Baterii nabíjejte, pouze pokud je okolní teplota v rozsahu 5 až 40 °C (41 až 104 °F).

1. Zapojte nabíječku baterií do zásuvky. Rozsvítí se kontrolka LED dobíjení.



VAROVÁNÍ: Zapojte nabíječku baterií pouze do zásuvky s hodnotami napětí a frekvence uvedenými na typovém štítku.

2. Vložte baterii do nabíječky baterií. Pokud se rozsvítí kontrolka LED dobíjení na nabíječce baterií, baterie je správně připojena k nabíječce.
3. Baterie je plně nabitá, když se na baterii rozsvítí všechny kontrolky LED.
4. Vyjměte baterii z nabíječky.

RYCHLÉ NABITÍ BATERIE

1. Vložte baterii do nabíječky baterií.

2. Stiskněte tlačítko rychlého nabíjení.

3. Chcete-li rychlé nabíjení zastavit, stiskněte tlačítko rychlého nabíjení.

ŘEŠENÍ PROBLÉMŮ

Příznaky	Příčina	Řešení
Chybová kontrolka LED na nabíječe baterií a symbol teploty na baterii blikají.	Teplotní odchylka, baterie je příliš studená nebo příliš horká pro nabíjení.	Nabíječku baterií používejte při okolních teplotách mezi 5°C (41°F) a 40°C (104°F). Nechte baterii vychladnout.
Chybová kontrolka LED na nabíječe baterií bliká a stav nabití baterie ukazuje plně nabitý.	Baterie je příliš nabitá.	Vyjměte baterii a počkejte 15 minut. Zkontrolujte stav nabití baterie.
		Vložte baterii do výrobku a spusťte výrobek na 5 minut.
		Obrat'te se na svého prodejce.
Chybová kontrolka LED na nabíječe baterie bliká a stav nabití baterie je nízký.	Baterie je vybitá.	Vyjměte baterii a počkejte 15 minut. Zkontrolujte stav nabití baterie.
		Obrat'te se na svého prodejce.
Chybová kontrolka LED na nabíječe baterií je červená.	Trvalá chyba nabíječky baterií.	Obrat'te se na svého prodejce.

Příznaky	Příčina	Řešení
Chybová kontrolka LED na nabíječce baterií bliká červeně a chybová kontrolka LED na baterii svítí červeně.	Závada baterie.	Obraťte se na svého prodejce.
Chybová kontrolka LED na nabíječce baterií bliká. Žádná chyba baterie.	Dočasná chyba.	Vyjměte baterii z nabíječky nebo nástroje a počkejte 60 sekund. Vložte baterii do nabíječky a nabijte baterii.

PŘEPRAVA A SKLADOVÁNÍ

- Dodržujte zvláštní požadavky uvedené na obalu a označení pro komerční přepravu a také ty od třetích stran a dopravců. Dodržujte platné národní předpisy.
- Výrobek uchovávejte mimo dosah kovových předmětů, jako jsou např. hřebíky, šrouby nebo šperky.
- Uchovávejte výrobek na suchém a čistém místě. Okolní teplota musí být 5 až 25 °C (41 až 77 °F).
- Neskladujte výrobek na přímém slunečním světle.
- Před uskladněním výrobek vyčistěte.
- Během skladování nenechávejte baterii v nabíječce baterií.

LIKVIDACE

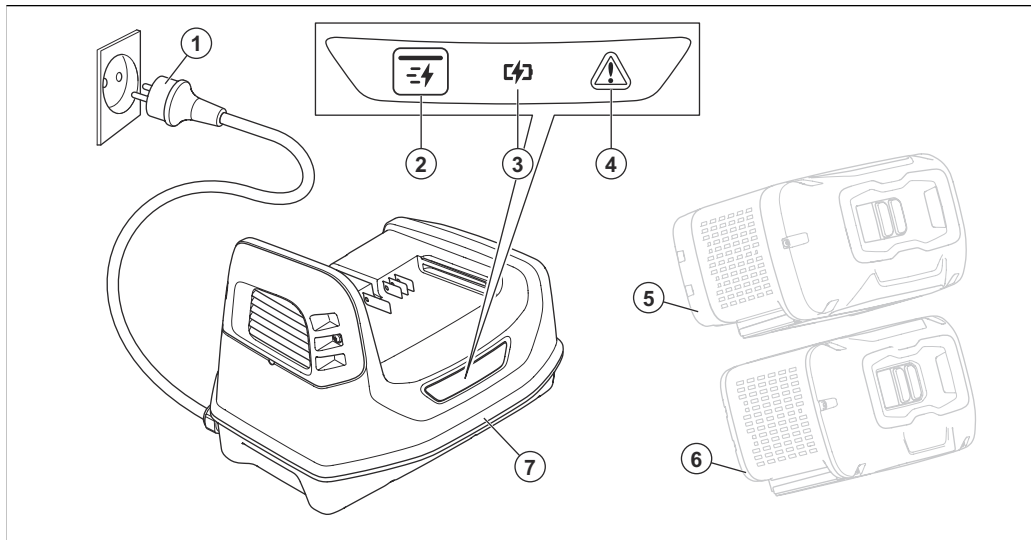
Výrobky Husqvarna nepatří do domovního odpadu a musí být zlikvidovány výhradně způsobem uvedeným v tomto návodu.

- Dodržujte místní požadavky ohledně likvidace a platné předpisy.
- Nabíječku baterií a její balení je třeba recyklovat na příslušném sběrném místě.
- Další informace o recyklaci a likvidaci baterie získáte od místního prodejce Husqvarna.

TECHNICKÉ ÚDAJE

Technické údaje jsou uvedeny na typovém štítku nabíječky baterie.

PRODUKTOVERSIGT



1. Strømskik
2. Knap til hurtig opladning
3. LED-indikator for opladning
4. Fejl-LED på oplader
5. Batteri (Husqvarna 100-B750X medfølger ikke)
6. Batteri (Husqvarna 100-B380X medfølger ikke)
7. Batterioplader

SYMBOLER PÅ PRODUKTET



ADVARSEL! Dette produkt kan være farligt og forårsage alvorlig personskade eller død for brugeren eller andre. Vær forsigtig, og brug produktet korrekt



Læs brugsanvisningen omhyggeligt igennem, og sørg for at have forstået instruktionerne, inden du bruger produktet.



Produktet er i overensstemmelse med gældende EF-direktiver.

IPX4

IPX4 - Produktet er beskyttet mod vandstænk.



Beskyttelsesjord.



Produktet og produktemballagen er ikke almindeligt husholdningsaffald.

yyyywwxxxx

Typeskiltet viser serienummeret. **yyyy** er produktionsåret, **ww** er produktionsugen.

Bemærk: Andre symboler/mærkater på produktet henviser til certificeringskrav i visse handelsområder.

SIKKERHEDSDEFINITIONER

Advarsler, forholdsregler og bemærkninger bruges til at pege på særligt vigtige dele af brugsanvisningen.



ADVARSEL: Bruges, hvis føreren udsætter sig selv eller omkringstående personer for risiko for personskade eller dødsfald ved tilsidesættelse af instruktionerne i brugsanvisningen.



BEMÆRK: Bruges, hvis der er risiko for skader på produktet, andre materialer eller det omgivende område ved tilsidesættelse af instruktionerne i brugsanvisningen.

Bemærk: Bruges til at give yderligere oplysninger, der er nødvendige i en given situation.

VIGTIGE SIKKERHEDSINSTRUKTIONER



ADVARSEL: Læs alle sikkerhedsadvarsler og instruktioner. Hvis man ignorerer advarsler og anvisninger, kan det medføre elektrisk stød, brand og/eller alvorlig tilskadekomst.

Bemærk: Følg alle advarsler og anvisninger

- Oplad kun originale Husqvarna PACE-batterier med produktet. Kontakt Husqvarna-forhandleren, hvis du har spørgsmål.
- Forsøg aldrig at adskille eller reparere produktet. Reparationer må kun udføres af en autoriseret forhandler. Brug ikke et defekt eller beskadiget produkt.
- Du må ikke forårsage mekanisk chok på produktet.
- Børn må ikke lege med enheden.
- Opbevar produktet utilgængeligt for børn. Børn skal være under opsyn for at sikre, at de ikke leger med enheden.
- Lad ikke batteriet sidde i batteriopladeren, når det er fuldt opladet.
- Produktet må ikke kortsluttes.
- Hold produktet rent, og opbevar det ikke i sollys.
- Brug ikke produktet i omgivelser, hvor der er risiko for lynnedslag.
- Enheden er ikke beregnet til at blive brugt af personer (herunder børn) med nedsatte fysiske, følelsesmæssige eller mentale evner eller mangel på erfaring og viden, medmindre de er under opsyn eller har fået træning i brug af enheden af en person, der er ansvarlig for deres sikkerhed.

- Hvis forsyningsledningen er beskadiget, skal den udskiftes af producenten, service- værkstedet eller tilsvarende kvalificerede fagfolk for at undgå enhver risiko.
- Rengøring og vedligeholdelse må ikke udføres af børn uden overvågning.



ADVARSEL: Fare for elektrisk stød, hvor enheden anvendes uden jordforbindelse.

Til det europæiske marked

- Enheden kan bruges af børn fra 8 år og op efter og af personer med nedsatte fysiske, følelsesmæssige eller mentale evner eller manglede erfaring og viden, hvis de er under opsyn eller har fået træning i brug af enheden på en sikker måde og forstår de risici, der er forbundet med brugen.

DRIFT

- Batteriet oplades ikke, hvis batteriets temperatur er højere end 60°C (140°F).
- Advarselssymbolet på produktet bliver tændt, når der er sket en fejl.
- Batteriopladeren må kun tilsluttes til en stikkontakt med jordforbindelse.

- Batteriet skal placeres i et godt ventileret område under opladning.

OPLADNING AF BATTERIET



BEMÆRK: Oplad kun batteriet ved omgivende temperaturer mellem 5°C (41°F) og 40°C (104°F).

1. Tilslut batteriopladeren til et strømudtag. LED-indikator for opladning tændes.
-



BEMÆRK: Tilslut kun batteriopladeren til et strømudtag med den spænding og frekvens, der fremgår af typeskiltet.

2. Sæt batteriet i batteriopladeren. Når LED-indikatoren for opladning på batteriopladeren tænder, er batteriet tilsluttet korrekt til batteriopladeren.
3. Batteriet er fuldt opladet, når alle LED'er på batteriets LED-indikator er tændt.
4. Fjern batteriet fra batteriopladeren.

HURTIG OPLADNING AF BATTERIET

1. Sæt batteriet i batteriopladeren.

2. Tryk på knappen til hurtig opladning.

3. Tryk på knappen til hurtig opladning for at stoppe den hurtige opladning.

FEJLFINDING

Symptomer	Årsag	Løsning
Fejl-LED'en på batteriopladeren og temperatursymbolet på batteriet blinker.	Temperaturafvigelse, batteriet er for koldt eller for varmt til opladning.	Brug batteriopladeren i omgivende temperaturer mellem 5°C (41°F) og 40°C (104°F). Lad batteriet køle ned.
Fejl-LED'en på batteriopladeren blinker, og batteriets ladetilstand viser, at batteriet er fuldt opladet.	Batteriet oplades for meget.	Tag batteriet ud, og vent 15 min. Kontrollér batteriets ladetilstand.
		Sæt batteriet i produktet, og start produktet i 5 minutter.
		Snak med din forhandler.
Fejl-LED'en blinker på batteriopladeren, og batteriets ladetilstand er lav.	Batteriet er afladet.	Tag batteriet ud, og vent 15 min. Kontrollér batteriets ladetilstand.
		Snak med din forhandler.
Fejl-LED'en på batteriopladeren er rød.	Permanent fejl på batterioplader.	Snak med din forhandler.
Fejl-LED'en på batteriopladeren blinker rødt, og fejl-LED'en på batteriet er rød.	Defekt batteri.	Snak med din forhandler.

Symptomer	Årsag	Løsning
Fejl-LED'en på batteriopladeren blinker. Ingen fejl på batteriet.	Midlertidig fejl.	Tag batteriet ud af opladeren eller værktøjet, og vent 60 sekunder. Sæt batteriet i opladeren, og genoplad batteriet.

TRANSPORT OG OPBEVARING

- Overhold de særlige krav vedrørende emballage og etiketter til kommerciel transport, også fra tredjeparter og speditører. Overhold alle gældende nationale bestemmelser.
- Opbevar produktet væk fra metalgenstande som f.eks. søm, skruer og smykker.
- Anbring produktet på et tørt og rent sted. Den omgivende temperatur skal være 5 °C/41 °F til 25 °C/77 °F.
- Produktet må ikke opbevares i direkte sollys.
- Rengør produktet, før du sætter det til opbevaring.
- Opbevar ikke batteriet i batteriopladeren under opbevaring.

BORTSKAFFELSE

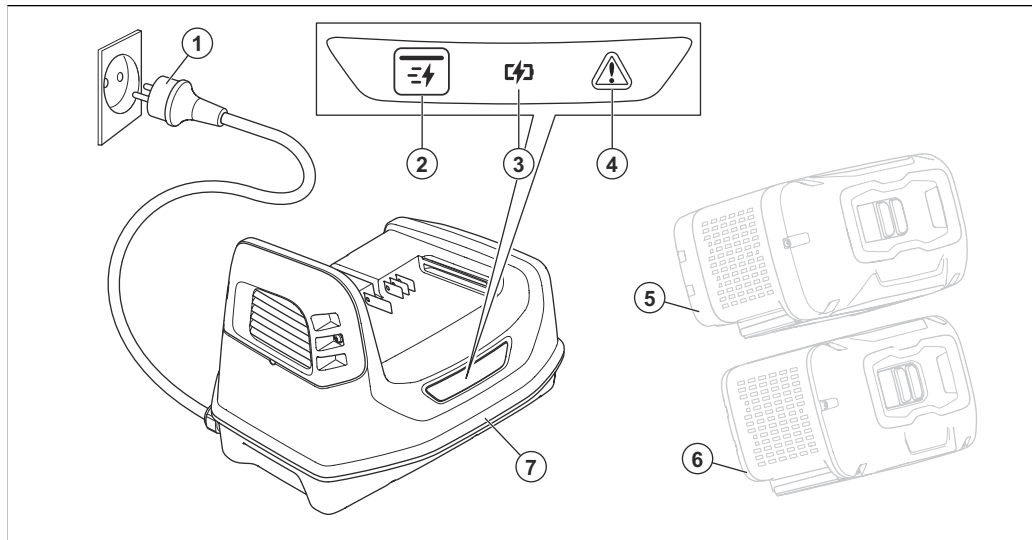
Husqvarna-produkter er ikke husholdningsaffald og må kun bortskaffes som angivet i denne manual.

- Overhold de lokale krav til bortskaffelse og de gældende regler.
- Genbrug batteriopladeren og emballagen på en relevant godkendt miljøstation.
- Tal med din lokale Husqvarna-forhandler for yderligere oplysninger om, hvordan du genbruger og kasserer batteriet.

TEKNISKE DATA

For tekniske data, se typeskiltet på batteriopladeren.

GERÄTEÜBERSICHT



1. Netzstecker
2. Schnelladetaste
3. LED-Ladeanzeige
4. Fehler-LED am Ladegerät
5. Akku (Husqvarna 100-B750X nicht enthalten)
6. Akku (Husqvarna 100-B380X nicht enthalten)
7. Akkuladegerät

SYMBOLE AUF DEM GERÄT



WARNUNG! Dieses Gerät kann gefährlich sein und schwere oder tödliche Verletzungen des Bedieners oder anderer Personen verursachen. Gehen Sie vorsichtig vor, und verwenden Sie das Gerät ordnungsgemäß.



Lesen Sie die Bedienungsanleitung sorgfältig durch, und machen Sie sich vor der Verwendung des Geräts mit ihrem Inhalt vertraut.



Dieses Gerät entspricht den geltenden EG-Richtlinien.

IPX4

IPX4 – Das Gerät ist gegen Spritzwasser geschützt.



Schutzerde.



Das Gerät und die Verpackung des Geräts dürfen nicht über den Hausmüll entsorgt werden.

yyyywwxxxx

Auf dem Typenschild ist die Seriennummer angegeben. **yyyy** ist das Produktionsjahr, **ww** steht für die Produktionswoche.

Hinweis: Weitere Symbole/Aufkleber auf dem Gerät beziehen sich auf die Zertifizierungsanforderungen für einige gewerbliche Bereiche.

SICHERHEITSDEFINITIONEN

Warnungen, Vorsichtsmaßnahmen und Hinweise werden verwendet, um auf besonders wichtige Teile der Bedienungsanleitung hinzuweisen.



WARNUNG: Wird verwendet, wenn bei Nichtbeachtung der Anweisungen in diesem Handbuch die Gefahr von Verletzung oder Tod des Bedieners oder anderer Personen besteht.



ACHTUNG: Wird verwendet, wenn bei Nichtbeachtung der Anweisungen in diesem Handbuch die Gefahr von Schäden am Gerät, an anderen Materialien oder in der Umgebung besteht.

Hinweis: Für weitere Informationen, die in bestimmten Situationen nötig sind.

WICHTIGE SICHERHEITSHINWEISE



WARNUNG: Lesen Sie alle Warn- und Sicherheitshinweise. Wenn Sie die Warn- und Sicherheitshinweise nicht befolgen, kann dies

zu Elektroschock, Brand und/oder schweren Verletzungen führen.

Hinweis: Bewahren Sie alle Warn- und Sicherheitshinweise auf.

- Verwenden Sie mit dem Gerät nur originale Husqvarna-PACE-Akkus. Bei Fragen wenden Sie sich bitte an Ihren Husqvarna-Händler.
- Versuchen Sie nicht, das Gerät zu reparieren oder zu zerlegen. Sämtliche Reparaturen dürfen nur von einem autorisierten Fachhändler durchgeführt werden. Verwenden Sie kein fehlerhaftes oder beschädigtes Gerät.
- Setzen Sie das Gerät keinen mechanischen Stößen aus.
- Kinder dürfen nicht mit dem Gerät spielen.
- Achten Sie darauf, das Gerät von Kindern fernzuhalten. Lassen Sie keine Kinder mit dem Gerät spielen. Das Gerät ist kein Spielzeug!
- Entfernen Sie den Akku aus dem Ladegerät, wenn er vollständig aufgeladen ist.
- Das Gerät nicht kurzschließen!
- Halten Sie das Gerät sauber und von direkter Sonneneinstrahlung fern.

- Verwenden Sie das Gerät nicht, wenn die Gefahr eines Blitzeinschlags besteht.
- Personen (einschließlich Kinder), die über eingeschränkte körperliche, sensorische oder geistige Fähigkeiten verfügen oder denen es an der erforderlichen Erfahrung und Kenntnissen mangelt, dürfen das Gerät nicht verwenden, sofern sie nicht von einer für ihre Sicherheit verantwortlichen Person bei der Arbeit überwacht und im Gebrauch des Geräts zuvor geschult wurden.
- Ist das Netzkabel beschädigt, muss es zur Gefahrenvermeidung vom Hersteller, dessen Servicewerkstatt oder von gleichermaßen qualifizierten Personen ausgetauscht werden.
- Reinigung und Wartung durch den Benutzer dürfen nicht von Kindern ohne Aufsicht durchgeführt werden.



WARNUNG: Bei Verwendung des Geräts ohne Erdungsanschluss besteht Stromschlaggefahr.

Für den europäischen Markt

- Dieses Gerät kann von Kindern ab 8 Jahren sowie von Personen mit eingeschränkten physischen, sensorischen oder psychischen Fähigkeiten bzw. Personen ohne jegliche Erfahrung oder Kenntnisse

verwendet werden, wenn sie beaufsichtigt werden oder ihnen die sichere Verwendung des Geräts ausführlich erklärt wurde und sie sich der Gefahren bewusst sind.

BETRIEB

- Der Akku wird nicht aufgeladen, wenn die Akkutemperatur mehr als 60 °C (140° F) beträgt.
- Das Warnsymbol auf dem Gerät leuchtet, wenn eine Störung vorliegt.
- Das Ladegerät darf nur an eine geerdete Steckdose angeschlossen werden.
- Der Akku muss sich während des Ladevorgangs in einem gut belüfteten Bereich befinden.

SO LADEN SIE DEN AKKU



ACHTUNG: Laden Sie den Akku nur bei Umgebungstemperaturen zwischen 5 °C (41 °F) und 40 °C (104 °F).

-
1. Schließen Sie das Ladegerät an eine Steckdose an. Die Lade-LED leuchtet auf.



ACHTUNG: Schließen Sie das Ladegerät nur an eine Steckdose mit der auf

dem Typenschild angegebenen Spannung und Frequenz an.

2. Legen Sie den Akku in das Ladegerät. Wenn die LED-Ladeanzeige auf dem Ladegerät aufleuchtet, dann ist der Akku richtig an das Ladegerät angeschlossen.
3. Der Akku ist vollständig aufgeladen, wenn alle LEDs der Akku-LED-Anzeige leuchten.

4. Nehmen Sie den Akku aus dem Ladegerät.

SO LADEN SIE DEN AKKU

1. Legen Sie den Akku in das Ladegerät.
2. Drücken Sie die Schnellladetaste.
3. Um die Schnellladefunktion anzuhalten, drücken Sie die Schnellladetaste.

FEHLERBEHEBUNG

Symptome	Ursache	Lösung
Die Fehler-LED am Akkuladegerät und das Temperatursymbol auf dem Akku blinken.	Temperaturabweichung: Der Akku ist zu kalt oder zu warm zum Laden.	Verwenden Sie das Ladegerät bei Umgebungstemperaturen zwischen 5°C (41°F) und 40°C (104°F). Lassen Sie den Akku abkühlen.
Die Fehler-LED am Akkuladegerät blinkt, und der Ladezustand des Akkus zeigt an, dass dieser vollständig aufgeladen ist.	Der Akku ist überladen.	Akku entfernen und 15 Minuten warten. Dann den Ladezustand des Akkus prüfen.
		Dann den Akku in das Gerät einlegen und es 5 Minuten lang betreiben.
		Wenden Sie sich an Ihren Händler.

Symptome	Ursache	Lösung
Die Fehler-LED auf dem Akkuladegerät blinkt, und der Akkuzustand ist niedrig.	Der Akku ist entladen.	Akku entfernen und 15 Minuten warten. Dann den Ladezustand des Akkus prüfen.
		Wenden Sie sich an Ihren Händler.
Die Fehler-LED am Akkuladegerät leuchtet rot.	Dauerhafter Ladegerätfehler.	Wenden Sie sich an Ihren Händler.
Die Fehler-LED am Akkuladegerät blinkt rot, und die Fehler-LED am Akku leuchtet rot.	Akku fehlerhaft.	Wenden Sie sich an Ihren Händler.
Die Fehler-LED am Akkuladegerät blinkt. Kein Fehler am Akku.	Temporärer Fehler.	Nehmen Sie den Akku aus dem Ladegerät oder entfernen das Ladegerät und warten Sie 60 Sekunden.
		Den Akku in das Akku in das Ladegerät einlegen und laden.

TRANSPORT UND LAGERUNG

- Beachten Sie für den gewerblichen Transport, auch durch Dritte oder Speditionen, die gesonderten Anforderungen auf Verpackung und Etiketten. Beachten Sie sämtliche geltenden nationalen Vorschriften.
- Lagern das Gerät fern von Metallgegenständen wie Nägeln, Schrauben oder Schmuck.
- Lagern Sie das Gerät in einem trockenen und sauberen Raum. Die Umgebungstemperatur muss zwischen 5 °C (41 °F) und 25 °C (77 °F) liegen.

- Lagern Sie das Gerät nicht bei direkter Sonneneinstrahlung.
- Reinigen Sie das Gerät vor dem Einlagern.
- Achten Sie bei der Lagerung darauf, dass sich der Akku nicht im Ladegerät befindet.

ENTSORGUNG

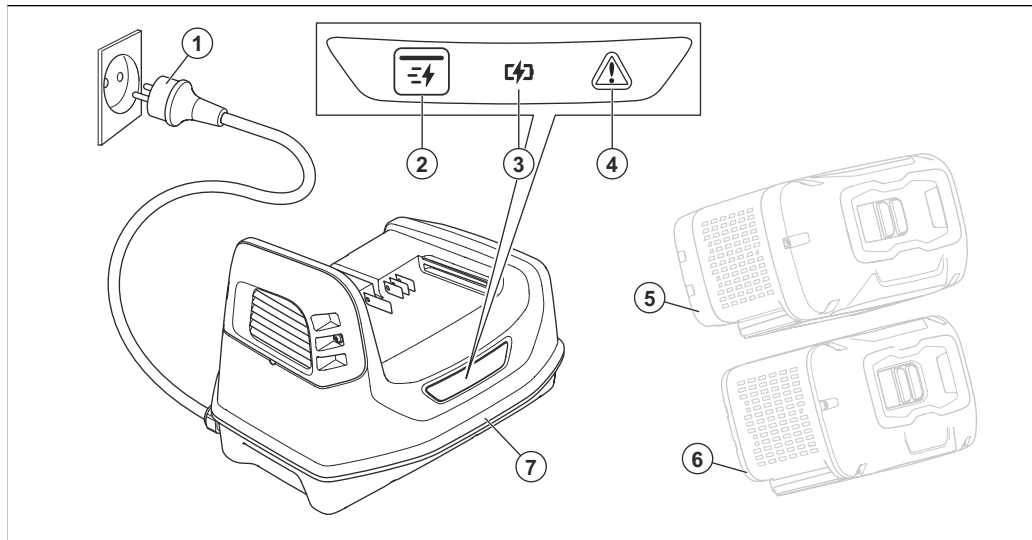
Geräte von Husqvarna sind kein Hausmüll und dürfen nur wie in dieser Betriebsanleitung beschrieben entsorgt werden.

- Befolgen Sie die örtlichen Entsorgungsaufgaben und geltenden Vorschriften.
- Recyceln Sie das Ladegerät und die Verpackung an einer geeigneten Entsorgungsstelle.
- Wenden Sie sich an Ihren Husqvarna-Händler vor Ort, wenn Sie Informationen zum Recycling oder zur Entsorgung Ihres Akkus benötigen.

TECHNISCHE DATEN

Die technischen Daten finden Sie auf dem Typenschild des Akkuladegeräts.

ΕΠΙΣΚΟΠΗΣΗ ΠΡΟΙΟΝΤΟΣ



1. Φις ηλεκτρικής τροφοδοσίας
2. Κουμπί γρήγορης φόρτισης
3. Λυχνία LED φόρτισης
4. Λυχνία LED σφάλματος στο φορτιστή
5. Μπαταρία (δεν περιλαμβάνεται Husqvarna 100-B750X)
6. Μπαταρία (δεν περιλαμβάνεται Husqvarna 100-B380X)
7. Φορτιστής μπαταρίας

ΣΥΜΒΟΛΑ ΣΤΟ ΠΡΟΪΟΝ



ΠΡΟΕΙΔΟΠΟΙΗΣΗ! Αυτό το προϊόν μπορεί να είναι επικίνδυνο και να προκαλέσει σοβαρό τραυματισμό ή θάνατο του χειριστή ή άλλων ατόμων. Να είστε προσεκτικοί και να χρησιμοποιείτε το προϊόν σωστά.



Προτού χρησιμοποιήσετε το προϊόν, διαβάστε προσεκτικά το εγχειρίδιο χρήσης και βεβαιωθείτε ότι έχετε κατανοήσει τις οδηγίες.



Το προϊόν συμμορφώνεται με τις ισχύουσες οδηγίες ΕΚ.

IPX4

IPX4 - Το προϊόν διαθέτει προστασία από εκτινασσόμενο νερού.



Γείωση προστασίας.



Το προϊόν ή η συσκευασία του προϊόντος δεν αποτελεί οικιακό απόρριμμα.

yyyywwxxxx

Η πινακίδα τεχνικών χαρακτηριστικών δείχνει τον αριθμό σειράς. Το **yyyy** είναι το έτος παραγωγής, το **ww** είναι η εβδομάδα παραγωγής.

Περιεχόμενα Άλλα σύμβολα/σήματα που υπάρχουν στο προϊόν αναφέρονται σε απαιτήσεις πιστοποίησης για ορισμένες εμπορικές περιοχές.

ΟΡΙΣΜΟΙ ΓΙΑ ΤΗΝ ΑΣΦΑΛΕΙΑ

Για την επισήμανση ειδικών σημαντικών τμημάτων του εγχειριδίου χρησιμοποιούνται προειδοποιήσεις, συστάσεις προσοχής και σημειώσεις.



ΠΡΟΕΙΔΟΠΟΙΗΣΗ: Χρησιμοποιείται όταν υπάρχει κίνδυνος τραυματισμού ή θανάτου του χειριστή ή άλλων παριστάμενων ατόμων, αν δεν τηρηθούν οι οδηγίες που παρέχονται στο εγχειρίδιο.



ΠΡΟΣΟΧΗ: Χρησιμοποιείται όταν υπάρχει κίνδυνος πρόκλησης ζημιάς στο προϊόν, σε άλλα υλικά ή στον παρακείμενο χώρο, αν δεν τηρηθούν οι οδηγίες που παρέχονται στο εγχειρίδιο.

Περιεχόμενα Χρησιμοποιείται για παροχή περισσότερων πληροφοριών, οι οποίες χρειάζονται σε μια δεδομένη κατάσταση.

ΣΗΜΑΝΤΙΚΕΣ ΟΔΗΓΙΕΣ ΑΣΦΑΛΕΙΑΣ



ΠΡΟΕΙΔΟΠΟΙΗΣΗ: Διαβάστε όλες τις προειδοποιήσεις ασφαλείας και όλες τις οδηγίες. Η μη τήρηση των προειδοποιήσεων και των οδηγιών μπορεί να προκαλέσει ηλεκτροπληξία, πυρκαγιά ή/και σοβαρό τραυματισμό.

Περιεχόμενα Φυλάξτε όλες τις προειδοποιήσεις και τις οδηγίες.

- Στο προϊόν πρέπει να χρησιμοποιείτε μόνο φορτιστές Husqvarna για να φορτίσετε γνήσιες μπαταρίες PACE. Για ερωτήσεις, επικοινωνήστε με τον αντιπρόσωπο Husqvarna.
- Μην επιχειρείτε να αποσυναρμολογήσετε ή να επισκευάσετε το προϊόν. Όλες οι επισκευές πρέπει να γίνονται μόνο από εγκεκριμένο αντιπρόσωπο.
- Μην χρησιμοποιείτε ελαττωματικά ή κατεστραμμένα προϊόντα.
- Μην προκαλείτε μηχανική κρούση στο προϊόν.
- Τα παιδιά δεν θα πρέπει να παίζουν με τη συσκευή.
- Διατηρήστε το προϊόν μακριά από παιδιά. Τα παιδιά πρέπει να εποπτεύονται ώστε να διασφαλιστεί ότι δεν παίζουν με τη συσκευή.

- Βγάλτε την μπαταρία από το φορτιστή, όταν η μπαταρία φορτιστεί πλήρως.
- Μην βραχυκυκλώνετε το προϊόν.
- Κρατήστε το προϊόν καθαρό και μακριά από το φως του ήλιου.
- Μην χρησιμοποιείτε το προϊόν εάν υπάρχει κίνδυνος πτώσης κεραυνών.
- Αυτό το μηχάνημα δεν προορίζεται για χρήση από άτομα (συμπεριλαμβανομένων των παιδιών) με μειωμένες κινητικές, αισθητήριες ή νοητικές ικανότητες ή από άτομα με έλλειψη γνώσεων και εμπειρίας, εκτός αν τελούν υπό την εποπτεία ή καθοδήγηση ατόμου υπεύθυνου για την ασφάλειά τους αναφορικά με τη χρήση αυτού του μηχανήματος.
- Αν το καλώδιο τροφοδοσίας υποστεί ζημιά, πρέπει να αντικατασταθεί από τον κατασκευαστή, τον αντιπρόσωπο σέρβις ή άλλα άτομα με παρόμοιες πιστοποιήσεις, προκειμένου να αποφευχθεί ο κίνδυνος.
- Τα παιδιά δεν πρέπει να εκτελούν εργασίες καθαρισμού και συντήρησης χωρίς επίβλεψη.



ΠΡΟΕΙΔΟΠΟΙΗΣΗ: Κίνδυνος ηλεκτροπληξίας όταν η συσκευή χρησιμοποιείται χωρίς τη σύνδεση γείωσης.

Για την Ευρωπαϊκή αγορά

- Αυτό το μηχάνημα μπορεί να χρησιμοποιηθεί από παιδιά ηλικίας 8 ετών και άνω και από άτομα με περιορισμένες σωματικές, αισθητήριες ή διανοητικές ικανότητες ή από άτομα χωρίς εμπειρία και γνώση, εφόσον το χρησιμοποιούν υπό επιτήρηση ή έχουν λάβει οδηγίες σχετικά με την ασφαλή χρήση του και κατανοούν τους κινδύνους που ενέχονται.

ΛΕΙΤΟΥΡΓΙΑ

- Η μπαταρία δεν φορτίζεται εάν η θερμοκρασία της είναι μεγαλύτερη από 60 °C (140 °F).
- Το προειδοποιητικό σύμβολο στο προϊόν ανάβει όταν παρουσιαστεί σφάλμα.
- Ο φορτιστής μπαταρίας πρέπει να συνδέεται μόνο σε γειωμένη πρίζα.
- Η μπαταρία πρέπει να τοποθετείται σε καλά αεριζόμενο χώρο κατά τη διάρκεια της φόρτισης.

ΦΟΡΤΙΣΗ ΤΗΣ ΜΠΑΤΑΡΙΑΣ



ΠΡΟΣΟΧΗ: Χρησιμοποιείτε την μπαταρία μόνο εάν η θερμοκρασία περιβάλλοντος είναι μεταξύ 5 °C (41 °F) και 40 °C (104 °F).

1. Συνδέστε τον φορτιστή μπαταρίας σε μια πρίζα ρεύματος. Η πράσινη λυχνία LED φόρτισης ανάβει.



ΠΡΟΣΟΧΗ: Συνδέετε τον φορτιστή μπαταρίας σε μια πρίζα ρεύματος μόνο σύμφωνα με την τάση και τη συχνότητα που ορίζεται στην πινακίδα στοιχείων.

2. Τοποθετήστε την μπαταρία στο φορτιστή μπαταρίας. Όταν η λυχνία LED φόρτισης στο φορτιστή της μπαταρίας ανάψει, η μπαταρία έχει συνδεθεί σωστά στο φορτιστή της μπαταρίας.

3. Η μπαταρία είναι πλήρως φορτισμένη όταν όλες οι λυχνίες LED στη γραμμή ενδείξεων LED στην μπαταρία είναι αναμμένες.
4. Αφαιρέστε την μπαταρία από το φορτιστή.

ΓΡΗΓΟΡΗ ΦΟΡΤΙΣΗ ΤΗΣ ΜΠΑΤΑΡΙΑΣ

1. Τοποθετήστε την μπαταρία στο φορτιστή μπαταρίας.
2. Πατήστε το κουμπί γρήγορης φόρτισης.
3. Για να διακόψετε τη γρήγορη φόρτιση, πατήστε το κουμπί γρήγορης φόρτισης.

ΕΠΙΛΥΣΗ ΠΡΟΒΛΗΜΑΤΩΝ

Συμπτώματα	Αιτία	Λύση
Η λυχνία LED σφάλματος στο φορτιστή μπαταρίας και το σύμβολο θερμοκρασίας στην μπαταρία αναβοσβήνουν.	Απόκλιση θερμοκρασίας, η μπαταρία είναι πολύ κρύα ή πολύ ζεστή για να φορτιστεί.	Χρησιμοποιήστε το φορτιστή μπαταρίας σε θερμοκρασίες περιβάλλοντος μεταξύ 5°C (41°F) και 40°C (104°F). Αφήστε την μπαταρία να κρυώσει.

Συμπτώματα	Αιτία	Λύση
<p>Η λυχνία LED σφάλματος στο φορτιστή μπαταρίας αναβοσβήνει και η κατάσταση φόρτισης της μπαταρίας δείχνει ότι η μπαταρία είναι πλήρως φορτισμένη.</p>	<p>Η μπαταρία έχει φορτιστεί υπερβολικά.</p>	<p>Αφαιρέστε την μπαταρία και περιμένετε 15 λεπτά. Ελέγξτε την κατάσταση φόρτισης της μπαταρίας.</p>
		<p>Τοποθετήστε την μπαταρία στο προϊόν και εκκινήστε το για 5 λεπτά.</p>
		<p>Απευθυνθείτε στον αντιπρόσωπο.</p>
<p>Η λυχνία LED σφάλματος αναβοσβήνει στο φορτιστή μπαταρίας και η κατάσταση φόρτισης της μπαταρίας είναι χαμηλή.</p>	<p>Η μπαταρία έχει αδειάσει.</p>	<p>Αφαιρέστε την μπαταρία και περιμένετε 15 λεπτά. Ελέγξτε την κατάσταση φόρτισης της μπαταρίας.</p>
		<p>Απευθυνθείτε στον αντιπρόσωπο.</p>
<p>Η λυχνία LED σφάλματος στο φορτιστή μπαταρίας είναι κόκκινη.</p>	<p>Μόνιμο σφάλμα στον φορτιστή της μπαταρίας.</p>	<p>Απευθυνθείτε στον αντιπρόσωπο.</p>
<p>Η λυχνία LED σφάλματος στο φορτιστή μπαταρίας αναβοσβήνει με κόκκινο χρώμα και η λυχνία LED σφάλματος στην μπαταρία είναι κόκκινη.</p>	<p>Ελαττωματική μπαταρία.</p>	<p>Απευθυνθείτε στον αντιπρόσωπο.</p>

Συμπτώματα	Αιτία	Λύση
Η λυχνία LED σφάλματος στο φορτιστή της μπαταρίας αναβοσβήνει. Δεν υπάρχει σφάλμα στην μπαταρία.	Προσωρινό σφάλμα.	Αφαιρέστε την μπαταρία από το φορτιστή ή το εργαλείο και περιμένετε 60 δευτερόλεπτα. Τοποθετήστε την μπαταρία στο φορτιστή και φορτίστε την μπαταρία.

ΜΕΤΑΦΟΡΑ ΚΑΙ ΑΠΟΘΗΚΕΥΣΗ

- Πρέπει να τηρείτε τις ειδικές απαιτήσεις που αναγράφονται στη συσκευασία και στις ετικέτες σχετικά με την εμπορική μεταφορά, καθώς και αυτές από τρίτα μέρη και από διαμετακομιστές. Να τηρείτε όλους τους ισχύοντες εθνικούς κανονισμούς.
- Φυλάσσετε το προϊόν μακριά από μεταλλικά αντικείμενα, όπως καρφιά, νομίσματα και κοσμήματα.
- Τοποθετήστε το προϊόν σε στεγνό και καθαρό χώρο. Η θερμοκρασία περιβάλλοντος πρέπει να είναι 5 °C / 41 °F έως 25 °C / 77 °F.
- Μην αποθηκεύετε το προϊόν σε άμεσο ηλιακό φως.
- Καθαρίστε το προϊόν προτού το αποθηκεύσετε.
- Μην αφήνετε την μπαταρία στο φορτιστή κατά την αποθήκευση.

ΑΠΟΡΡΙΨΗ

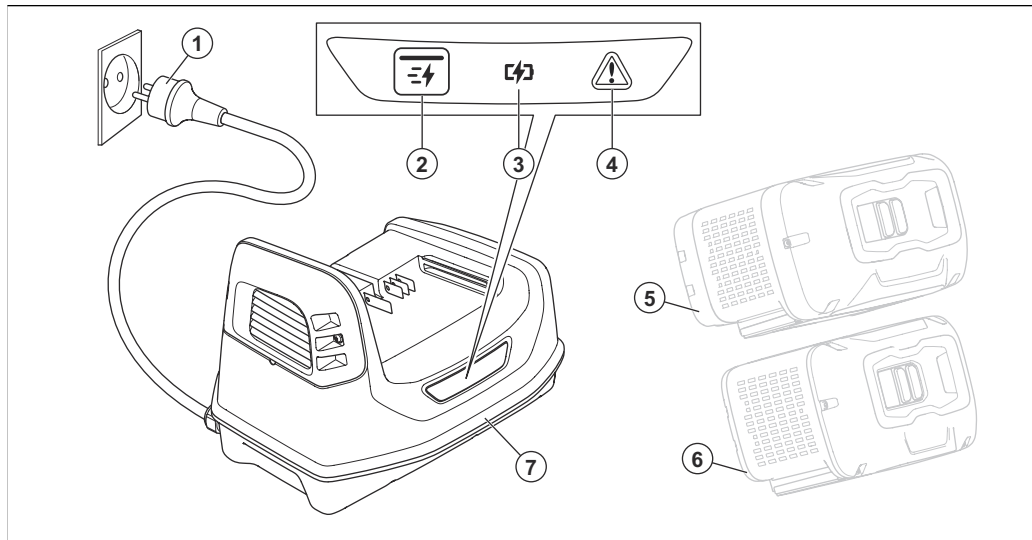
Τα προϊόντα Husqvarna δεν αποτελούν οικιακά απορρίμματα και πρέπει να απορρίπτονται μόνο όπως περιγράφεται στο παρόν εγχειρίδιο.

- Πρέπει να συμμορφώνεστε με τις τοπικές απαιτήσεις απόρριψης και τους ισχύοντες κανονισμούς.
- Ανακυκλώστε το φορτιστή μπαταρίας και τη συσκευασία σε μια κατάλληλη τοποθεσία απόρριψης.
- Επικοινωνήστε με τον τοπικό αντιπρόσωπο Husqvarna για περισσότερες πληροφορίες σχετικά με τον τρόπο ανακύκλωσης και απόρριψης της μπαταρίας.

ΤΕΧΝΙΚΑ ΣΤΟΙΧΕΙΑ

Για τεχνικά στοιχεία, ανατρέξτε στην πινακίδα στοιχείων του φορτιστή μπαταρίας.

DESCRIPCIÓN DEL PRODUCTO



1. Enchufe
2. Botón de carga rápida
3. LED de carga
4. LED de error en cargador
5. Batería (Husqvarna 100-B750X no se incluye)
6. Batería (Husqvarna 100-B380X no se incluye)
7. Cargador de baterías

SÍMBOLOS QUE APARECEN EN EL PRODUCTO



¡ADVERTENCIA! Este producto puede ser peligroso y ocasionar daños graves o mortales tanto al usuario como a cualquier otra persona. Tenga cuidado y utilice el producto correctamente.



Lea detenidamente el manual de usuario y asegúrese de que entiende las instrucciones antes de usar la máquina.



El producto cumple con las directivas CE vigentes.

IPX4

IPX4 - El producto está protegido frente a las salpicaduras de agua.



Puesta a tierra de protección.



El producto o su embalaje no son residuos domésticos.

aaaassxxxx

En la placa de características se indica el número de serie. **aaaa** es el año de producción **yss** es la semana de producción.

Nota: Los demás símbolos/etiquetas que aparecen en el producto corresponden a requisitos de homologación específicos de algunas zonas comerciales.

DEFINICIONES DE SEGURIDAD

Las advertencias, precauciones y notas se utilizan para destacar información especialmente importante del manual.



ADVERTENCIA: Indica un riesgo de lesiones o incluso de muerte del usuario o de las personas cercanas si no se respetan las instrucciones del manual.



PRECAUCIÓN: Indica un riesgo de daños en el producto, otros materiales o el área adyacente si no se respetan las instrucciones del manual.

Nota: Se usa para proporcionar más información necesaria en una situación determinada.

INSTRUCCIONES DE SEGURIDAD IMPORTANTES



ADVERTENCIA: Lea todas las advertencias e instrucciones de seguridad. El incumplimiento de las advertencias e

instrucciones de seguridad puede ocasionar descargas eléctricas, incendios o lesiones graves.

Nota: Respete todas las advertencias e instrucciones.

- Utilice solo baterías originales PACEHusqvarna con el producto. Si tiene alguna pregunta, póngase en contacto con el concesionario Husqvarna.
- No intente desmontar ni reparar el producto. Solo un distribuidor autorizado puede hacer las reparaciones. No utilice un producto defectuoso o dañado.
- Procure que el producto no sufra impactos mecánicos.
- Los niños no deben jugar con el aparato.
- Mantenga el producto alejado de los niños. Debe vigilarse a los niños para asegurarse de que no juegan con el aparato.
- Retire la batería del cargador cuando esté completamente cargada.
- No provoque cortocircuitos en el producto.
- Mantenga el producto limpio y protéjalo de la luz del sol.
- No lo utilice en lugares donde haya riesgo de tormenta eléctrica.
- El aparato no debe ser utilizado por personas (incluidos niños) con habilidades físicas, sensoriales o mentales

reducidas, o con falta de experiencia y conocimientos, a menos que lo hagan con supervisión o reciban instrucción en relación con el uso del aparato por parte de una persona responsable de su seguridad.

- Si el cable de alimentación está dañado, debe ser sustituido por el fabricante, su taller de servicio técnico o una persona cualificada para evitar cualquier peligro.
- Los niños no deberán llevar a cabo la limpieza ni el mantenimiento del usuario sin supervisión.



ADVERTENCIA: Peligro de descarga eléctrica si el aparato se utiliza sin conexión a tierra.

Para el mercado europeo

- Los niños mayores de ocho años y las personas con facultades físicas, psíquicas o sensoriales disminuidas, o sin la experiencia y los conocimientos necesarios pueden usar este aparato si se les supervisa o instruye en lo que respecta al uso seguro del aparato y comprenden los peligros existentes.

FUNCIONAMIENTO

- La batería no se cargará si su temperatura es superior a 60 °C (140 °F).

- El símbolo de advertencia del producto se enciende cuando se produce un error.
- El cargador de batería solo debe enchufarse a una toma de corriente con conexión a tierra.
- La batería debe colocarse en una zona bien ventilada durante la carga.

CARGA DE LA BATERÍA



PRECAUCIÓN: Cargue la batería solamente a una temperatura ambiente de entre 5 °C (41 °F) y 40 °C (104 °F).

1. Conecte el cargador de batería a una toma de corriente. El LED de carga se enciende.
-



PRECAUCIÓN: Conecte el cargador de batería a una toma de corriente cuya tensión y frecuencia coincidan con los valores indicados en la placa de características.

2. Coloque la batería en el cargador. Si el LED de carga del cargador se enciende, la batería está conectada correctamente al cargador.

3. La batería está completamente cargada cuando todos los testigos del indicador LED de la batería están encendidos.
4. Retire la batería del cargador.

2. Pulse el botón de carga rápida.
3. Para detener la carga rápida, pulse el botón de carga rápida.

CARGA RÁPIDA DE LA BATERÍA

1. Coloque la batería en el cargador.

RESOLUCIÓN DE PROBLEMAS

Síntomas	Causa	Solución
El LED de error del cargador de batería y el símbolo de temperatura de la batería parpadean.	Desviación de la temperatura; la batería está demasiado fría o demasiado caliente para cargarla.	Utilice el cargador de batería a temperaturas ambiente de entre 5°C (41°F) y 40°C (104°F). Deje que la batería se enfríe.

Síntomas	Causa	Solución
El LED de error del cargador de batería parpadea y el estado de carga de la batería muestra que está completamente cargada.	La batería se ha cargado demasiado.	Extraiga la batería y espere 15 minutos. Compruebe el estado de carga de la batería.
		Coloque la batería en el producto y arranque el producto durante 5 minutos.
		Póngase en contacto con su distribuidor.
El LED de error parpadea en el cargador de batería y el estado de carga de la batería es bajo.	Batería agotada.	Extraiga la batería y espere 15 minutos. Compruebe el estado de carga de la batería.
		Póngase en contacto con su distribuidor.
El LED de error del cargador de batería es de color rojo.	Error del cargador de batería.	Póngase en contacto con su distribuidor.
El LED de error del cargador de batería parpadea en rojo y el LED de error de la batería es de color rojo.	Batería defectuosa.	Póngase en contacto con su distribuidor.

Síntomas	Causa	Solución
El LED de error del cargador de batería parpadea. No hay ningún error en la batería.	Error temporal.	Extraiga la batería del cargador o de la herramienta y espere 60 segundos. Coloque la batería en el cargador y cárguela.

TRANSPORTE Y ALMACENAMIENTO

- Es obligatorio cumplir los requisitos especiales indicados en el paquete y en las etiquetas para los transportes comerciales, incluidos los realizados por terceros y agentes de transporte. Respete todas las normativas nacionales.
- Mantenga el producto alejado de objetos metálicos, como clavos, tornillos o joyas.
- Coloque el producto en un lugar seco y limpio. La temperatura ambiente debe ser de entre 5 °C (41 °F) y 25 °C (77 °F).
- No almacene el producto en un lugar expuesto a la luz solar directa.
- Limpie el producto antes de guardarlo.
- Durante el periodo de almacenamiento, no mantenga la batería en el cargador.

DESECHO

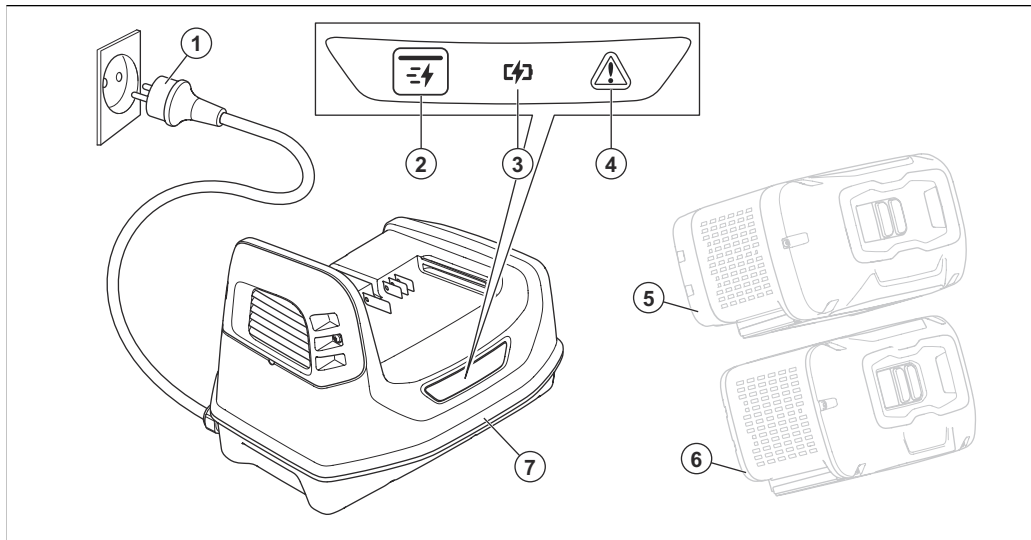
Los productos Husqvarna no son residuos domésticos y se deben desechar como se indica en este manual.

- Respete las normas y los requisitos locales y aplicables relativos a los residuos.
- Recicle el cargador de batería y el embalaje en un lugar apropiado.
- Póngase en contacto con su distribuidor local Husqvarna para obtener más información sobre cómo reciclar y desechar la batería.

DATOS TÉCNICOS

Para conocer los datos técnicos, consulte la placa de características del cargador de batería.

TOOTE TUTVUSTUS



1. Toitepistik
2. Kiirlaadimisnupp
3. Laadimise LED-märgutuli
4. Laadija tõrke LED-märgutuli
5. Aku (Husqvarna 100-B750X ei kuulu komplekti)
6. Aku (Husqvarna 100-B380X ei kuulu komplekti)
7. Akulaadija

SÜMBOLID TOOTEL



HOIATUS! Toode võib olla ohtlik ja põhjustada kasutaja või kõrvaliste isikute ohtliku kehavigastuse või surma. Ole ettevaatlik ja kasuta toodet õigesti.



Enne seadme kasutamist loe kasutusjuhend hoolikalt läbi ja veendu, et kõik juhised oleksid täiesti arusaadavad.



See seade vastab kehtivatele EÜ direktiividele.

IPX4

IPX4 – seade on kaitstud pritsiva vee eest.



Kaitsemaandus.



Toode või toote pakend ei kuulu olmejäätmete hulka.

aaaannxxxx

Mudeli etikett näitab seerianumbrit. **aaaa** on tootmisaasta, **nn** on tootmisnädal.

Märkus: Seadmel toodud ülejäänud sümbolid/tähised viitavad teatud kommertsvaldkondade sertifitseerimisnõuetele.

OHUTUSE MÄÄRATLUSED

Mõistetega „hoiatus”, „ettevaatust” ja „märkus” juhitakse tähelepanu eriti olulistele kohtadele kasutusjuhendis.



HOIATUS: Tähistab kasutusjuhendi juhiste eiramise korral kasutaja või kõrvalseisjate kehavigastuse või surmaga lõppeva õnnetuse ohtu.



ETTEVAATUST: Tähistab kasutusjuhendi juhiste eiramise korral seadme, muude esemete või läheduses asuvate objektide kahjustamise ohtu.

Märkus: Tähistab antud olukorras vajalikku lisateavet.

OLULISED OHUTUSJUHISED



HOIATUS: Loe läbi kõik ohutushoiatused ja kõik juhised. Hoiatuste ja juhiste eiramine võib põhjustada elektrilöögi, tulekahju ja/või raskeid vigastusi.

Märkus: Hoia kõik hoiatused ja juhendid alles.

- Laadi tootega ainult Husqvarna PACE originaalakusid. Küsimuste korral võta ühendust Husqvarna edasimüüjaga.
- Ära püüa toodet ise lahti monteerida ega parandada. Remonttöid tohib teha vaid volitatud edasimüüja. Ära kasuta defektset või kahjustatud toodet.
- Väldi toote põrutamist.
- Lapsed ei tohi seadmega mängida.
- Hoia seadet lastele kättesaamatus kohas. Lapsi tuleb jälgida, et nad seadmega ei mängiks.
- Kui aku on täis laetud, eemalda aku akulaadijast.
- Toodet ei tohi lühistada.
- Hoia toodet puhtana ja eemal päikesevalgusest.
- Ära kasuta olukorras, kus esineb äikeseoht.
- Seda seadet ei tohi kasutada isikud (sh lapsed), kellel on nõrgemad füüsilised, sensoorsed või vaimsed võimed või puudulikud teadmised ja kogemused, välja arvatud juhul, kui neid jälgib või juhendab seadme kasutamisel isik, kes vastutab nende ohutuse eest.
- Kui toitekaabel on kahjustunud, tuleb see lasta ohu vältimiseks tootjal, tema hooldusesindusel või samaväärse kvalifikatsiooniga isikul välja vahetada.
- Lapsed ei tohi seadet ilma järelevalveta puhastada ega hooldada.



HOIATUS: Kui seadet kasutatakse ilma maandusühendusest, esineb elektrilöögioht.

Euroopa turul

- Seda seadet tohivad kasutada lapsed alates 8. eluaastast ja isikud, kellel on vähenenud füüsilised, sensoorsed või vaimsed võimed või puudulikud teadmised ja kogemused, kui neid jälgib või juhendab vastutav isik, kes tagab, et nad kasutavad seadet ohutult ning mõistavad seotud ohtusid.

KASUTAMINE

- Akut ei laeta, kui aku temperatuur on üle +60 °C.
- Tõrke ilmnemisel süttib tootel hoiatussümbol.
- Akulaadija tuleb ühendada ainult maandatud pistikupesaga.
- Akut tuleb laadida hea ventilatsiooniga kohas.

AKU LAADIMINE



ETTEVAATUST: Laadi akut ainult keskkonnas, mille temperatuur jääb vahemikku 5...40°C (41...104°F).

1. Ühendage akulaadija vooluvõrku. Süttib laadimist tähistav LED-tuli.



ETTEVAATUST: Ühendage akulaadija ainult tüübisildil näidatud pinge ja sagedusega pistikupesasse.

2. Aseta aku akulaadijasse. Kui akul süttib laadimise LED-märgutuli, on aku õigesti akulaadijasse ühendatud.
3. Aku on täielikult laetud siis, kui akul põlevad kõik LED-indikaatori LED-märgutuled.
4. Eemalda aku laadijast.

AKU KIIRLAADIMINE

1. Aseta aku akulaadijasse.
2. Vajuta kiirlaadimisnuppu.
3. Kiirlaadimise lõpetamiseks vajuta kiirlaadimisnuppu..

TÖRKEOTSING

Sümptomid	Põhjus	Lahendus
LED-tõrketuli akulaadijal ja temperatuuri sümbol akul vilguvad.	Vale temperatuur, aku on laadimiseks liiga külm või liiga kuum.	Kasutage akulaadijat temperatuurivahemikus 5°C (41°F) kuni 40°C (104°F). Lase akul maha jahtuda.
LED-tõrketuli akulaadijal vilgub ja aku laadimisolek on täis laetud.	Akut on laaditud liiga palju.	Eemalda aku ja oota 15 minutit. Kontrolli aku laetuse taset.
		Aseta aku tootesse ja käivita toode 5 minutiks.
		Pöörduge edasimüüja poole.
LED-tõrketuli akulaadijal vilgub ja aku laadimisolek on madal.	Aku on tühjenenud.	Eemalda aku ja oota 15 minutit. Kontrolli aku laetuse taset.
		Pöörduge edasimüüja poole.
LED-tõrketuli akulaadijal on punane.	Akulaadija püsiv tõrge.	Pöörduge edasimüüja poole.
LED-tõrketuli akulaadijal vilgub punaselt ja LED-tõrketuli akul on punane.	Defektne aku.	Pöörduge edasimüüja poole.

Sümptomid	Põhjus	Lahendus
LED-tõrketuli akulaadijal vilgub. Akul pole tõrget.	Ajutine tõrge.	Eemalda aku laadijast või tööriistast ja oota 60 sekundit. Aseta aku laadijasse ja laadi aku.

TRANSPORTIMINE JA LADUSTAMINE

- Täida kaubanduslikule transpordile kehtestatud pakendamise ja märgistamise erinõudeid (sh kolmandate osapoolte või ekspediitorite nõudeid). Järgi kõiki kehtivaid riiklikke eeskirju.
- Ladusta toode eemal metallesemetest (nt naelad, kruvid, ehted).
- Pane toode kuiva ja puhtasse kohta. Keskkonnamtemperatuur peab olema vahemikus 5–25 °C / 41–77 °F.
- Ära ladusta toodet otsese päikesevalguse käes.
- Puhasta toode enne ladustamist.
- Ladustamise ajal ära hoia akut akulaadija sees.

UTILISEERIMINE

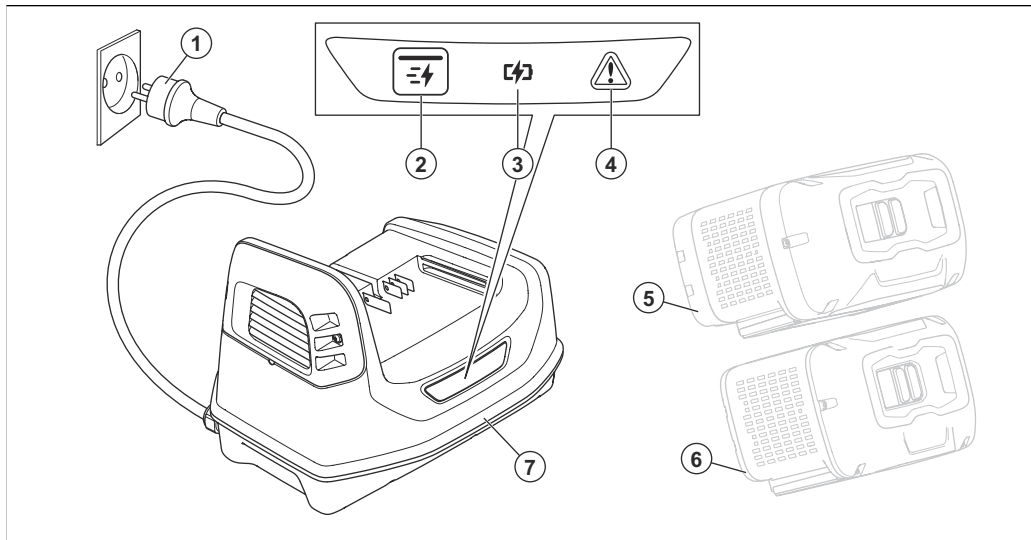
Husqvarna Tooted ei kuulu olmejäätmete hulka ja need tuleb utiliseerida vastavalt käesolevas juhendis toodud juhistele.

- Järgige kohalikke utiliseerimiseeskirju ja kehtivaid seadusi.
- Taaskäidelge aku ja pakend sobivad jäätmekäitlusjaamas.
- Põhjalikumat teavet aku taaskäitlemise ja utiliseerimise kohta saate kohalikult Husqvarna edasimüüjalt.

TEHNILISED ANDMED

Tehnilised andmed leiate akulaadija tüübisildilt.

TUOTTEEN KUVAUS



1. Virtapistoke
2. Nopean latauksen painike
3. Latauksen merkkivalo
4. Laturin vian merkkivalo
5. Akku (Husqvarna 100-B750X ei mukana)
6. Akku (Husqvarna 100-B380X ei mukana)
7. Akkulaturi

TUOTTEEN SYMBOLIT



VAROITUS! Tämä laite voi olla vaarallinen ja aiheuttaa käyttäjälle tai sivullisille vakavia vahinkoja tai kuoleman. Ole varovainen ja käytä laitetta oikein.



Lue käyttöohje huolellisesti ja varmista, että ymmärrät sen sisällön, ennen kuin alat käyttää laitetta.



Laite täyttää voimassa olevien EY-direktiivien vaatimukset.

IPX4

IPX4 – Laite on suojattu roiskuvalta vedeltä.



Suojamaadoitus.



Laitetta tai sen pakkausta ei saa hävittää kotitalousjätteen mukana.

yyyywwxxxx

Sarjanumero näkyy tyyppikilvessä. **yyyy** on valmistusvuosi ja **ww** valmistusviikko.

Huomautus: Muita laitteen symboleita/tarroja tarvitaan joillakin markkina-alueilla ilmaisemaan sertifiointivaatimuksia.

TURVALLISUUSMÄÄRITELMÄT

Varoituksia, huomioita ja huomautuksia käytetään, kun jotakin käyttöohjeen osaa halutaan erityisesti korostaa.



VAROITUS: Tätä käytetään, jos käyttöohjeen noudattamatta jättämisestä voi seurata käyttäjän tai sivullisen vamma tai kuolema.



HUOMAUTUS: Tätä käytetään, jos käyttöohjeen noudattamatta jättämisestä voi seurata koneen, muiden materiaalien tai ympäristön vaurioituminen.

Huomautus: Tätä käytetään tietyissä tilanteissa tarvittavien lisätietojen antamiseen.

KESKEISET TURVAOHJEET



VAROITUS: Lue kaikki turvavaroitukset ja kaikki ohjeet. Varoitusten ja ohjeiden noudattamisen laiminlyöminen voi johtaa sähköiskuun, tulipaloon ja/tai vakavaan tapaturmaan.

Huomautus: Sästä kaikki varoitukset ja ohjeet

- Lataa laitteessa vain alkuperäisiä Husqvarna PACE -akkuja. Jos sinulla on kysyttävää, ota yhteys Husqvarna-jälleenmyyjään.
- Älä yritä purkaa tai korjata laitetta. Korjauksia saavat tehdä vain valtuutetut jälleenmyyjät. Älä käytä viallista tai vaurioitunutta laitetta.
- Älä altista laitetta mekaanisille iskuille.
- Lapset eivät saa leikkiä laitteella.
- Pidä kone poissa lasten ulottuvilta. Lapsia on valvottava, jotta voidaan varmistaa, etteivät he leiki laitteella.
- Irrota akku laturista, kun se on latautunut täyteen.
- Älä aiheuta laitteen oikosulkua.
- Pidä laite puhtaana ja poissa auringonvalosta.
- Älä käytä laitetta ukonilmalla, jolloin voi salamoida.
- Laitetta eivät saa käyttää henkilöt (lapset mukaan lukien), joiden fyysinen, aistinvarainen tai henkinen toimintakyky on alentunut. Laitetta eivät myöskään saa käyttää henkilöt, joilla ei ole riittävää kokemusta tai taitoja laitteen käyttöön, elleivät he ole saaneet ohjausta tai ohjeita heidän turvallisuudestaan vastaavalta henkilöltä.
- Jos virtajohto on vaurioitunut, sen vaihtaminen on turvallisuusyistä annettava valmistajan, huoltoliikkeen tai vastaavan ammattilaisen tehtäväksi.
- Lapset eivät saa puhdistaa tai huoltaa laitetta ilman valvontaa.



VAROITUS: Sähköiskun vaara, jos laitetta käytetään ilman maadoitusliitäntää.

Euroopan markkinoille

- Yli 8-vuotiaat lapset ja henkilöt, joiden fyysinen, aistinvarainen tai henkinen toimintakyky on alentunut tai joilla ei ole riittävästä kokemuksesta tai taitoja laitteen käyttöön, saavat käyttää laitetta, mikäli he ovat saaneet ohjausta tai ohjeita laitteen turvallisesta käytöstä ja ymmärtävät siihen liittyvät vaarat.

KÄYTTÖ

- Akku ei lataudu, jos akun lämpötila on yli 60 °C.
- Virheen tapahtuessa laitteen varoitusymboli syttyy.
- Akkulaturin saa kytkeä vain maadoitettuun pistorasiaan.
- Akun on oltava hyvin ilmastoidussa tilassa latauksen aikana.

AKUN LATAAMINEN



HUOMAUTUS: Lataa akku vain, kun ympäristön lämpötila on 5–40 °C.

1. Liitä laturi pistorasiaan. Latauksen merkkivalo syttyy.



HUOMAUTUS: Liitä laturi pistorasiaan, jonka jännite ja taajuus ovat tyyppikilven mukaisia.

2. Aseta akku akkulaturiin. Kun laturin latauksen merkkivalo palaa, akku on oikein kiinni akkulaturissa.
3. Akku on täysin ladattu, kun kaikki LED-ilmaisimen merkkivalot palavat.
4. Irrota akku akkulaturista.

AKUN NOPEA LATAAMINEN

1. Aseta akku akkulaturiin.
2. Paina nopean latauksen painiketta.
3. Lopeta nopea lataus painamalla nopean latauksen painiketta.

VIANMÄÄRITYS

Oireet	Syy	Ratkaisu
Akkulaturin vian merkkivalo ja akun lämpötilasymboli vilkkuvat.	Lämpötilavaihtelu, akku on liian kylmä tai kuuma ladattavaksi.	Akkulaturia saa käyttää ympäristön lämpötilan ollessa välillä 5°C (41°F) ja 40°C (104°F). Anna akun jäähtyä.
Akkulaturin vian merkkivalo vilkkuu ja akun lataustila ilmaisee akun olevan täyteen ladattu.	Akku latautuu liian täyteen.	Irrota akku ja odota 15 minuuttia. Tarkista akun lataustila.
		Aseta akku laitteeseen ja käynnistä laite 5 minuutin ajaksi.
		Ota yhteyttä jälleenmyyjään.
Akkulaturin vian merkkivalo vilkkuu ja akun lataustila on alhainen.	Akku on tyhjentynyt.	Irrota akku ja odota 15 minuuttia. Tarkista akun lataustila.
		Ota yhteyttä jälleenmyyjään.
Akkulaturin vian merkkivalo palaa punaisena.	Pysyvä akkulaturin virhe.	Ota yhteyttä jälleenmyyjään.
Akkulaturin vian merkkivalo vilkkuu punaisena ja akun vian merkkivalo palaa punaisena.	Viallinen akku.	Ota yhteyttä jälleenmyyjään.

Oireet	Syy	Ratkaisu
Akkulaturin vian merkkivalo vilkkuu. Akussa ei ole vikaa.	Tilapäinen virhe.	Irrota akku laturista tai työkalusta ja odota 60 sekuntia. Aseta akku akkulaturiin ja lataa akku.

KULJETUS JA SÄILYTYS

- Pakkausta ja merkintöjä koskevia erityismääräyksiä on noudatettava, myös kolmansien osapuolten tai huolitsijoiden järjestämässä tavarakuljetuksessa. Noudata kaikkia kansallisia määräyksiä.
- Säilytä laitetta kaukana metalliesineistä kuten nauloista, ruuveista ja koruista.
- Aseta laite kuivaan ja puhtaaseen tilaan. Ympäristön lämpötilan on oltava 5–25 °C.
- Älä säilytä laitetta suorassa auringonpaisteessa.
- Puhdista laite ennen sen siirtämistä säilytykseen.
- Älä säilytä akkua akkulaturissa varastoinnin aikana.

HÄVITTÄMINEN

Husqvarna-laitteet eivät ole kotitalousjätettä. Ne on hävitettävä vain tässä oppaassa kuvatulla tavalla.

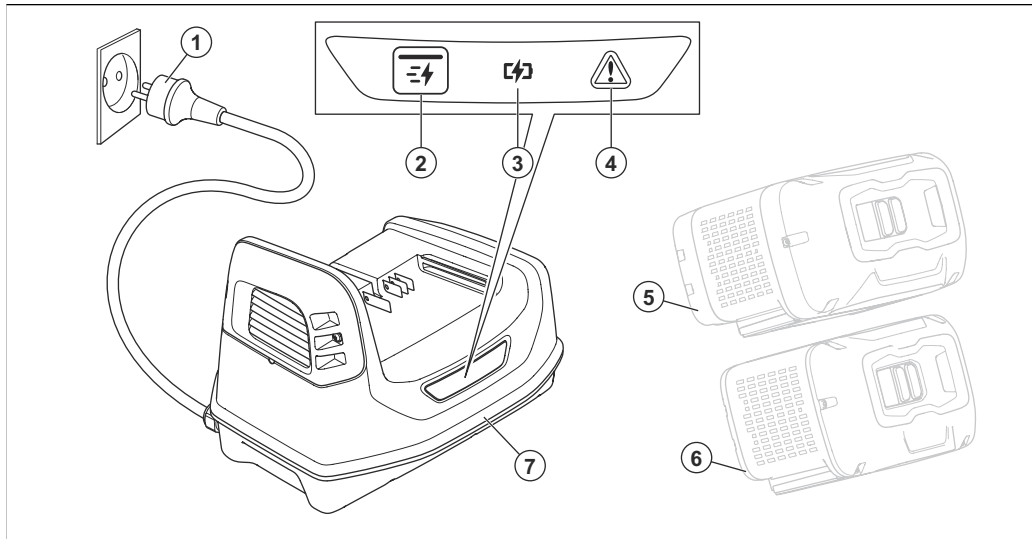
- Noudata paikallisia hävittämisvaatimuksia ja säädöksiä.

- Kierrätä akkulaturi ja pakkaus asianmukaisessa kierrätyspisteessä.
- Lisätietoja akun kierrätyksestä ja hävittämisestä saat paikalliselta Husqvarna-jälleenmyyjältä.

TEKNISET TIEDOT

Tekniset tiedot ovat laturin arvokilvessä.

PRÉSENTATION DU PRODUIT



1. Prise de courant
2. Bouton de charge rapide
3. LED de charge
4. LED d'erreur sur le chargeur
5. Batterie (Husqvarna 100-B750Xnon fournie)
6. Batterie (Husqvarna 100-B380Xnon fournie)
7. Chargeur de batterie

SYMBOLES SUR LE PRODUIT



AVERTISSEMENT ! ce produit peut être dangereux et causer des blessures graves, voire mortelles, à l'opérateur ou à d'autres personnes. Soyez prudent et utilisez le produit correctement



Lisez attentivement le manuel d'utilisation et assurez-vous de bien comprendre les instructions avant utilisation.



Le produit est conforme aux directives CE en vigueur.

IPX4

IPX4 - Le produit est protégé contre les éclaboussures d'eau.



Mise à la terre de protection.



Le produit ou son emballage ne font pas partie des ordures ménagères.

yyyywwxxxx

La plaque signalétique indique le numéro de série. **aaaa** est l'année de production, **ww** est la semaine de production.

Remarque: Les autres symboles/autocollants présents sur le produit concernent des exigences de certification spécifiques à certaines zones commerciales.

DÉFINITIONS DE SÉCURITÉ

Des avertissements, des recommandations et des remarques sont utilisés pour souligner des parties spécialement importantes du manuel.



AVERTISSEMENT: Symbole utilisé en cas de risque de blessures ou de mort pour l'opérateur ou les personnes à proximité si les instructions du manuel ne sont pas respectées.



REMARQUE: Symbole utilisé en cas de risque de dommages pour le produit, d'autres matériaux ou les environs si les instructions du manuel ne sont pas respectées.

Remarque: Symbole utilisé pour donner des informations supplémentaires pour une situation donnée.

CONSIGNES DE SÉCURITÉ IMPORTANTES



AVERTISSEMENT: Lire toutes les consignes et instructions de sécurité. Le non-respect des avertissements de sécurité et des instructions peut être à l'origine d'un choc électrique, d'un incendie et/ou de blessures graves.

Remarque: Conservez tous les avertissements de sécurité et toutes les instructions.

- Chargez uniquement des batteries PACE d'origine Husqvarna avec le produit. Pour toute question, veuillez contacter le revendeur Husqvarna.
- N'essayez pas de démonter ou de réparer le produit. Toutes les réparations doivent être effectuées uniquement par un revendeur agréé. N'utilisez pas un produit défectueux ou endommagé.
- Ne soumettez pas le produit à des chocs mécaniques.
- Les enfants ne doivent pas jouer avec l'appareil.
- Tenez la machine à l'écart des enfants. Il convient de surveiller les enfants et de les empêcher de jouer avec l'appareil.
- Ne conservez pas la batterie dans le chargeur de batterie lorsqu'elle est complètement chargée.
- Ne mettez pas le produit en court-circuit.
- Maintenez le produit propre et conservez-le à l'abri de la lumière.
- Ne l'utilisez pas en cas de risque de foudre.
- Cet appareil n'est pas destiné à une utilisation par des personnes (ou des enfants) aux capacités physiques, sensorielles ou mentales limitées ou manquant d'expérience et de connaissances, sauf si

elles ont bénéficié de la surveillance ou des instructions concernant l'utilisation de l'appareil d'une personne responsable de leur sécurité.

- Si le cordon d'alimentation est endommagé, il doit être remplacé par le fabricant, son agent d'entretien ou toute autre personne habilitée, afin d'éviter tout danger.
- Le nettoyage et les opérations d'entretien à effectuer par l'utilisateur ne doivent pas être réalisés par des enfants sans surveillance.



AVERTISSEMENT: Risque de choc électrique lorsque l'appareil est utilisé sans mise à la terre.

Pour le marché européen

- Cet appareil peut être utilisé par des enfants âgés de 8 ans et plus, et des personnes ayant des handicaps physiques, sensoriels ou mentaux ou manquant d'expérience et de connaissances, à condition qu'ils bénéficient de la surveillance ou des instructions appropriées concernant l'utilisation de l'appareil en toute sécurité et qu'ils aient bien compris les risques encourus.

FONCTIONNEMENT

- La batterie ne charge pas si la température de la batterie est supérieure à 60 °C (140 °F).
- Le symbole d'avertissement sur le produit s'allume en cas d'erreur.
- Le chargeur de batterie ne doit être branché qu'à une prise de courant mise à la terre.
- La batterie doit être placée dans un endroit bien aéré pendant la charge.

POUR CHARGER LA BATTERIE



REMARQUE: Ne chargez la batterie que si la température ambiante est comprise entre 5°C (41 °F) et 40°C (104 °F).

1. Branchez le chargeur de batterie à une prise de courant. La LED de charge s'allume.



REMARQUE: Ne branchez le chargeur de batterie que sur une prise de courant à la tension et à la fréquence indiquées sur la plaque signalétique.

- Placez la batterie dans le chargeur de batterie. Lorsque la LED de charge sur le chargeur de batterie s'allume, la batterie est correctement branchée sur le chargeur de batterie.
- La batterie est entièrement chargée lorsque toutes les LED de l'indicateur LED situé sur la batterie sont allumées.
- Dégagez la batterie du chargeur de batterie.

POUR CHARGER LA BATTERIE AVEC LA CHARGE RAPIDE

- Placez la batterie dans le chargeur de batterie.
- Appuyez sur le bouton de charge rapide.
- Pour arrêter la charge rapide, appuyez sur le bouton de charge rapide.

DÉPANNAGE

Symptômes	Cause	Solution
La LED d'erreur sur le chargeur de batterie et le symbole de température sur la batterie clignotent.	Écart de température, la batterie est trop froide ou trop chaude pour être chargée.	Utilisez le chargeur de batterie à des températures ambiantes comprises entre 5°C (41°F) et 40°C (104°F). Laissez la batterie refroidir.
La LED d'erreur sur le chargeur de batterie clignote et l'état de charge de la batterie indique une charge complète.	La batterie est trop chargée.	Retirez la batterie et attendez 15 min. Vérifiez l'état de charge de la batterie.
		Insérez la batterie dans le produit et démarrez le produit pendant 5 minutes.
		Parlez-en à votre revendeur.

Symptômes	Cause	Solution
La LED d'erreur clignote sur le chargeur de batterie et l'état de charge de la batterie est faible.	La batterie est déchargée.	Retirez la batterie et attendez 15 min. Vérifiez l'état de charge de la batterie.
		Parlez-en à votre revendeur.
La LED d'erreur sur le chargeur de batterie est rouge.	Erreur de chargeur de batterie permanente.	Parlez-en à votre revendeur.
La LED d'erreur sur le chargeur de batterie clignote en rouge et la LED d'erreur sur la batterie est rouge.	Batterie défectueuse.	Parlez-en à votre revendeur.
Si la LED d'erreur clignote sur le chargeur de batterie. Aucune erreur sur la batterie.	Erreur temporaire.	Retirez la batterie du chargeur ou de l'outil et patientez 60 secondes. Placez la batterie dans le chargeur de batterie et chargez la batterie.

TRANSPORT ET STOCKAGE

- Vous devez respecter les exigences spécifiques relatives à l'emballage et aux étiquettes pour les transports commerciaux, y compris par des tiers et des transitaires. Respectez les lois nationales en vigueur.
- Conservez le produit en stock à distance des objets métalliques, tels que clous, vis ou bijoux.
- Placez le produit dans un endroit sec et propre. La température ambiante doit être comprise entre 5 °C / 41 °F et 25 °C / 77 °F.
- Ne stockez pas le produit en plein soleil.
- Nettoyez le produit avant de le remettre.
- Ne conservez pas la batterie sur le chargeur de batterie lors du stockage.

MISE AU REBUT

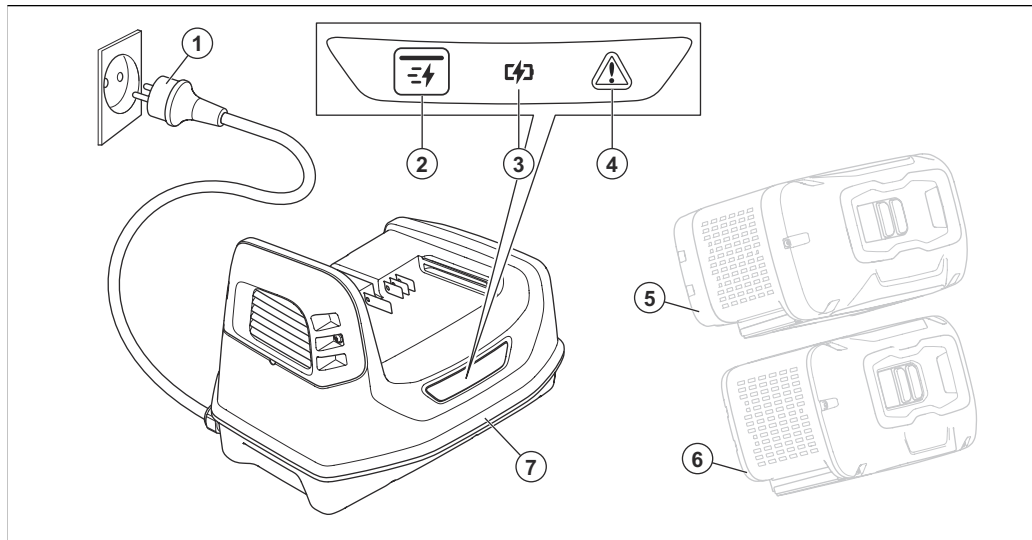
Les produits Husqvarna ne sont pas des déchets ménagers et doivent être mis au rebut suivant la procédure indiquée dans ce manuel.

- Respectez les consignes locales de gestion des déchets et les réglementations applicables.
- Recyclez le chargeur de batterie et l'emballage dans un site de traitement approprié.
- Contactez votre revendeur Husqvarna local pour plus d'informations concernant le recyclage et la mise au rebut de la batterie.

CARACTÉRISTIQUES TECHNIQUES

Pour les données techniques, reportez-vous à la plaque signalétique du chargeur de batterie.

PREGLED PROIZVODA



1. Strujni utikač
2. Gumb za brzo punjenje
3. LED za punjenje
4. LED indikator za pogreške na punjaču
5. Akumulator (Husqvarna 100-B750X nije isporučen)
6. Akumulator (Husqvarna 100-B380X nije isporučen)
7. Punjač akumulatora

SIMBOLI NA PROIZVODU



UPOZORENJE! Ovaj proizvod može biti opasan i izazvati teške ozljede ili smrt rukovatelja, odnosno drugih osoba. Budite oprezni i pravilno upotrebljavajte ovaj proizvod.



Pažljivo pročitajte korisnički priručnik i prije upotrebe dobro usvojite sadržaj.



Proizvod ispunjava mjerodavne direktive EZ.

IPX4

IPX4 – ovaj proizvod ima zaštitu od prskanja vode.



Zaštitno uzemljenje.



Proizvod ni njegova ambalaža ne spadaju u kućanski otpad.

gggggtboox

Na natpisnoj pločici je serijski broj. **yyyy** je godina proizvodnje, **ww** je tjedan proizvodnje.

Napomena: Drugi simboli/naljepnice na proizvodu odnose se na zahtjeve za certifikaciju za neka tržišna područja.

SIGURNOSNE DEFINICIJE

Upozorenjima, oprezima i napomenama naglašavaju se posebno važni dijelovi priručnika.



UPOZORENJE: Upotrebljava se kada nepoštivanje uputa iz priručnika može uzrokovati smrt ili ozljede rukovatelja ili promatrača.



OPREZ: Upotrebljava se kada nepoštivanje uputa iz priručnika može uzrokovati oštećenje proizvoda ili drugih materijala u neposrednoj blizini.

Napomena: Koristi se prikaz neophodnih dodatnih informacija za zadanu situaciju.

VAŽNE SIGURNOSNE UPUTE



UPOZORENJE: Pročitajte sva sigurnosna upozorenja i sve upute. Nepridržavanje upozorenja i uputa može uzrokovati strujni udar, požar i/ili teške ozljede.

Napomena: Spremite sva upozorenja i upute.

- Proizvodom punite samo originalne PACE akumulatore tvrtke Husqvarna. Ako imate pitanja, obratite se Husqvarna zastupniku.
- Proizvod nemojte rastavljati niti pokušavati popraviti. Sve popravke mora obavljati samo ovlaštenu zastupnik. Nemojte upotrebljavati neispravan ili oštećen proizvod.
- Proizvod nemojte izlagati mehaničkim udarima.
- Djeca se ne smiju igrati uređajem.
- Proizvod držite podalje od djece. Djecu treba nadzirati kako se ne bi igrala s uređajem.
- Kad se akumulator napuni, uklonite ga iz punjača.
- Nemojte raditi kratak spoj na proizvodu.
- Proizvod održavajte čistim i držite ga podalje od sunčeve svjetlosti.
- Nemojte ga upotrebljavati kada postoji opasnost od udara groma.
- Uređaj ne smiju upotrebljavati osobe (uključujući djecu) sa smanjenim fizičkim, osjetnim ili mentalnim sposobnostima ili neiskusne osobe, osim ako im osoba odgovorna za njihovu sigurnost nije osigurala nadzor ili upute o korištenju uređaja.
- Oštećeni kabel napajanja mora zamijeniti proizvođač, serviser ili kvalificirano osoblje kako bi se izbjegla opasnost.
- Čišćenje i održavanje ne smiju provoditi djeca bez nadzora.



UPOZORENJE: Opasnost od električnog udara kad se uređaj upotrebljava bez uzemljenja.

Za europsko tržište

- Uređaj mogu koristiti djeca od osam godina i starija te osobe s umanjenim fizičkim, osjetilnim ili mentalnim sposobnostima ili nedostatkom iskustva i znanja ako je osiguran njihov nadzor ili ako su upućeni u sigurno korištenje uređaja te razumiju obuhvaćene opasnosti.

RAD

- Akumulator se neće puniti ako je njegova temperatura veća od 60 °C (140 °F).
- Kada dođe do pogreške uključuje se simbol upozorenja na proizvodu.
- Punjač baterije mora biti spojen samo na uzemljenju strujnu utičnicu.
- Za vrijeme punjenja baterija mora biti u dobro prozračenom području.

ZAMJENA AKUMULATORA



OPREZ: Akumulator puniti isključivo na temperaturama okoline između 5 °C (41 °F) i 40 °C (104 °F).

1. Punjač akumulatora priključite na strujnu utičnicu. Uključuje se LED indikator punjenja.
-



OPREZ: Spojite punjač akumulatora samo na strujnu utičnicu s naponom i frekvencijom koji su navedeni na natpisnoj pločici.

2. Postavite akumulator u punjač akumulatora. Kada se uključi LED za punjenje na punjaču akumulatora, akumulator je pravilno priključen na punjač.
3. Akumulator je potpuno napunjen kada su uključeni svi LED indikatori na akumulatoru.
4. Izvadite akumulator iz punjača akumulatora.

BRZA ZAMJENA AKUMULATORA

1. Postavite akumulator u punjač akumulatora.
2. Pritisnite gumb za brzo punjenje.

3. Za zaustavljanje brzog punjenja pritisnite gumb za brzo punjenje.

RJEŠAVANJE PROBLEMA

Simptomi	Uzrok	Rješenje
LED indikator pogreške na punjaču akumulatora i simbol temperature na akumulatoru trepere.	Odstupanje od temperature, akumulator je prehladan ili prevruć za upotrebu.	Punjač akumulatora upotrebljavajte pri temperaturama okoline između 5°C (41°F) i 40°C (104°F). Pustite akumulator da se ohladi.
LED indikator pogreške na punjaču akumulatora treperi, a stanje napunjenosti akumulatora prikazuje se kao potpuno napunjeno.	Akumulator je previše napunjen.	Uklonite akumulator i pričekajte 15 minuta. Provjerite napunjenost akumulatora.
		Stavite akumulator u proizvod i pokrenute proizvod na 5 minuta.
		Obratite se zastupniku.
LED indikator pogreške na punjaču akumulatora treperi, a stanje napunjenosti akumulatora prikazuje se kao nisko.	Akumulator je ispražnjen.	Uklonite akumulator i pričekajte 15 minuta. Provjerite napunjenost akumulatora.
		Obratite se zastupniku.

Simptomi	Uzrok	Rješenje
LED indikator pogreške na punjač akumulatora svijetli crveno.	Trajni problem punjača akumulatora.	Obratite se zastupniku.
LED indikator pogreške na punjaču akumulatora treperi crveno, a LED indikator pogreške na akumulatoru svijetli crveno.	Neispravan akumulator.	Obratite se zastupniku.
LED indikator pogreške treperi na punjaču akumulatora. Ovo nije greška na akumulatoru.	Privremena greška.	Odvojite akumulator od punjača ili alata i pričekajte 60 sekundi. Stavite akumulator u punjač i napunite ga.

PRIJEVOZ I SKLADIŠTENJE

- Pridržavajte se posebnih zahtjeva o pakiranju i označavanju u komercijalnom transportu, uključujući one trećih strana i prijevoznika. Pridržavajte se svih mjerodavnih nacionalnih propisa.
- Proizvod držite dalje od metalnih predmeta poput čavala, vijaka ili nakita.
- Stavite proizvod u suh i čist prostor. Temperature okoline mora biti od 5 °C / 41 °F do 25 °C / 77 °F.

- Nemojte ostavljati proizvod izravno na sunčevoj svjetlosti.
- Prije skladištenja očistite proizvod.
- Akumulator tijekom skladištenja nemojte ostaviti na punjaču.

ODLAGANJE U OTPAD

Proizvodi Husqvarna nisu kućanski otpad i smiju se odlagati u otpad jedino u skladu s uputama iz ovog priručnika.

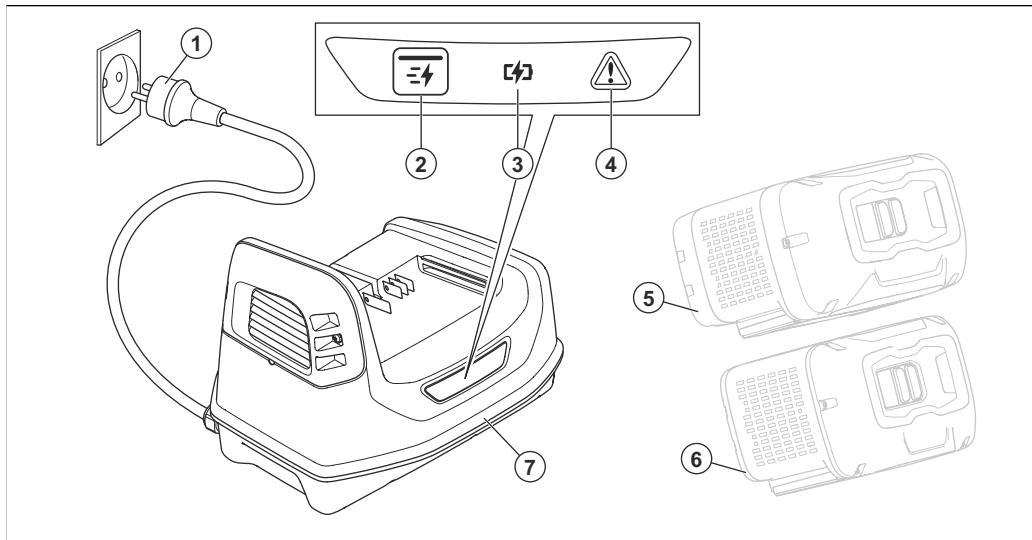
- Poštujte lokalne zahtjeve za reciklažu i važeće propise.

- Reciklirajte punjač baterija i ambalažu u odgovarajućem odlagalištu otpada.
- Više informacija o reciklaži i odlaganju baterije u otpad potražite od svog lokalnog zastupnika tvrtke Husqvarna.

TEHNIČKI PODACI

Tehničke podatke potražite na natpisnoj pločici punjača baterije.

A TERMÉK ÁTTEKINTÉSE



1. Tápcsatlakozó-dugasz
2. Gyorstöltés gomb
3. Töltésjelző LED
4. Hibajelző LED a töltőn
5. Akkumulátor (Husqvarna 100-B750Xnincs mellékelve)
6. Akkumulátor (Husqvarna 100-B380Xnincs mellékelve)
7. Akkumulátortöltő

A TERMÉKEN LÉVŐ JELZÉSEK



FIGYELEM! A termék veszélyes lehet a kezelőre és másokra, valamint a súlyos sérüléseket és halálukat okozhatja. Körültekintően járjon el, és megfelelően használja a terméket.



Olvassa el figyelmesen a használati utasítást, és győződjön meg arról, hogy megértette azt, mielőtt a terméket használatba veszi.



Ez a termék megfelel a vonatkozó EK-irányelveknek.

IPX4

IPX4 – A termék védett a fröccsenő vízzel szemben.



Védőföldelés.



A termék és a termék csomagolása nem minősül háztartási hulladéknak.

ééééhhxxxx

A típustáblán megtalálható a sorozatszám. **éééé** a gyártási év, **hh** pedig a gyártási hét.

Megjegyzés: A terméken szereplő többi jelölés/címke néhány piac specifikus vizsgáztatási követelményeire vonatkozik.

BIZTONSÁGI MEGHATÁROZÁSOK

A figyelmeztetések, óvintézkedések és megjegyzések a használati utasítás kiemelten fontos részeire hívják fel a figyelmet.



FIGYELMEZTETÉS: Akkor használatos, ha a kézikönyv utasításainak be nem tartása esetén fennáll a kezelő vagy a közelben tartózkodók sérülésének vagy halálának veszélye.



VIGYÁZAT: Akkor használatos, ha a kézikönyv utasításainak be nem tartása esetén fennáll a vagyoni kár, illetve a termék vagy a környező terület károsodásának veszélye.

Megjegyzés: További információt biztosít az adott helyzetben szükséges tennivalókról.

FONTOS BIZTONSÁGI ELŐÍRÁSOK



FIGYELMEZTETÉS: Olvassa el az összes biztonsági figyelmeztetést és az összes utasítást. A figyelmeztetések és az utasítások figyelmen kívül hagyása áramütést, tüzet és/vagy komoly sérülést okozhat.

Megjegyzés: Tegyen el minden figyelmeztetést és utasítást.

- Kizárólag eredeti Husqvarna PACE akkumulátorokat használjon a termékkel. Ha kérdése van, kérjük, forduljon Husqvarna márkakereskedőjéhez.
- Ne próbálkozzon a termék szétszerelésével vagy javításával. A javításokat kizárólag hivatalos márkakereskedő végezheti el. Ne használjon meghibásodott vagy sérült terméket.
- Ne tegye ki a terméket mechanikai behatásoknak.
- Gyermekek nem játszhatnak a készülékkel.
- A termék gyermekektől elzárva tartandó. Biztosítsa, hogy a gyermekek ne játsszanak a készülékkel.
- Ha az akkumulátor teljesen feltöltődött, vegye ki a töltőből.
- Ne zárja rövidre a terméket.

- Tartsa a terméket tisztán, és napfénytől távol.
- Villámzás kockázata esetén ne használja a terméket.
- A készüléket csökkent fizikai, érzékelési vagy mentális képességekkel rendelkező, illetve a szükséges tapasztalattal és tudással nem rendelkező személy (beleértve a gyermekeket is) csak akkor használhatja, ha a biztonságukért felelős személy felügyeli őket vagy útmutatást nyújt számukra.
- A sérülések és a veszély elkerülése végett, ha tápkábel megsérült, azt a gyártónak, szervizműhelynek vagy képzett szakembernek kell kicserélnie.
- Gyermekek csak felügyelet mellett végezhetnek tisztítást és karbantartást.



FIGYELMEZTETÉS: Áramütésveszély, ha a készüléket földelés nélkül használják.

Az európai piacra

- A készüléket 8 éven felüli gyermekek, illetve csökkent fizikai, érzékelési vagy szellemi képességekkel rendelkező, vagy a készülék működtetésében járatlan személyek is használhatják, amennyiben ezt felügyelet mellett teszik, illetve ismerik a készülék biztonságos működtetésének módját és az azzal járó veszélyeket.

HASZNÁLAT

- 60 °C (140 °F) feletti hőmérséklet esetén az akkumulátor nem töltődik.
- Hiba esetén a terméken lévő figyelmeztető szimbólum világítani kezd.
- Az akkumulátortöltőt csak földelt fali aljzathoz szabad csatlakoztatni.
- Az akkumulátort töltés közben jól szellőző helyen kell tartani.

AZ AKKUMULÁTOR TÖLTÉSE



VIGYÁZAT: Az akkumulátort csak 5 °C (41 °F) és 40 °C (104 °F) közötti környezeti hőmérséklet esetén töltsé.

1. Csatlakoztassa az akkumulátortöltőt a tápcsatlakozóhoz. A töltést jelző LED világítani kezd.



VIGYÁZAT: Az akkumulátortöltőt kizárólag a típusútblán szereplő feszültségű és frekvenciájú tápcsatlakozóhoz csatlakoztassa.

2. Helyezze az akkumulátort az akkumulátortöltőbe. Ha az akkumulátortöltőn lévő töltésjelző LED világítani kezd, az akkumulátor megfelelően érintkezik az akkumulátortöltővel.
3. Ha az akkumulátor teljesen feltöltődött, a LED-es akkumulátorjelzőn lévő összes LED világít.
4. Vegye ki az akkumulátort a töltőből.

AZ AKKUMULÁTOR GYORSTÖLTÉSE

1. Helyezze az akkumulátort az akkumulátortöltőbe.
2. Nyomja meg a gyorsöltő gombot.
3. A gyorsöltés leállításához nyomja meg a gyorsöltő gombot.

HIBAELHÁRÍTÁS

Hibajelenségek	Ok	Megoldás
Az akkumulátortöltőn lévő hibajelző LED és az akkumulátoron lévő hőmérsékletjelző szimbólum villog.	Hőmérséklet-ingadozás, az akkumulátor túl hideg vagy túl meleg a töltéshez.	Az akkumulátortöltőt 5°C (41°F) és 40°C (104°F) közötti környezeti hőmérsékleten használja. Hagyja lehűlni az akkumulátort.
Az akkumulátortöltő hibajelző LED-je villog, és az akkumulátor töltöttségi állapota teljesen feltöltött állapotot jelez.	Az akkumulátor túltöltődik.	Távolítsa el az akkumulátort, és várjon 15 percet. Ellenőrizze az akkumulátor töltöttségi állapotát.
		Helyezze az akkumulátort a termékbe, és járassa a készüléket 5 percig.
		Forduljon márkakereskedőjéhez.

Hibajelenségek	Ok	Megoldás
Az akkumulátortöltő hibajelző LED-je villog, és az akkumulátor töltöttségi állapota alacsony.	Az akkumulátor lemerült.	Távolítsa el az akkumulátort, és várjon 15 percet. Ellenőrizze az akkumulátor töltöttségi állapotát.
		Forduljon márkakereskedőjéhez.
Az akkumulátortöltő hibajelző LED-je pirosan világít.	Maradandó akkumulátortöltő-hiba.	Forduljon márkakereskedőjéhez.
Az akkumulátortöltő hibajelző LED-je pirosan villog, és az akkumulátoron lévő hibajelző LED pirosan világít.	Hibás akkumulátor.	Forduljon márkakereskedőjéhez.
Az akkumulátortöltőn lévő hibajelző LED villog. Az akkumulátor nem jelez hibát.	Ideiglenes hiba.	Távolítsa el az akkumulátort a töltőből vagy az eszközből, és várjon 60 másodpercet. Helyezze az akkumulátort a töltőbe, és töltsé fel.

SZÁLLÍTÁS ÉS RAKTÁROZÁS

- Kereskedelmi szállításnál – harmadik fél és szállítmányozó cégek esetén is – be kell tartani a csomagolásra és címkézésre vonatkozó speciális

előírásokat. Tartsa be az összes vonatkozó nemzeti előírást.

- Tartsa távol a terméket fémtárgyaktól, például szegektől, csavaroktól és ékszerektől.

- Helyezze a terméket egy száraz és tiszta helyre. A környezeti hőmérsékletnek 5 °C/41 °F és 25 °C/77 °F között kell lennie.
- Ne tárolja a terméket közvetlen napfénynek kitett helyen.
- Tárolás előtt tisztítsa meg a terméket.
- A tárolás során ne hagyja az akkumulátort az akkumulátortöltőben.

HULLADÉKKEZELÉS

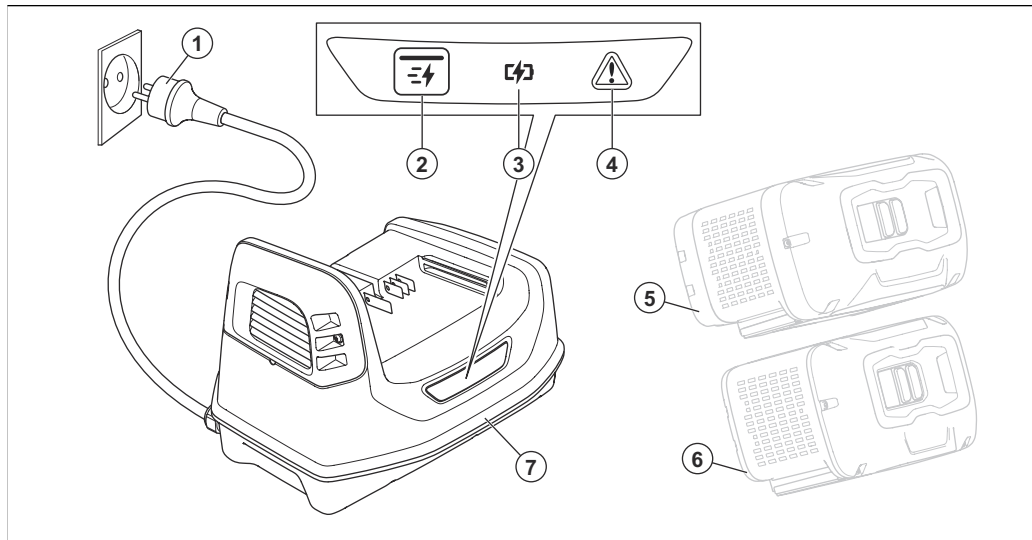
A Husqvarna termékek nem minősülnek háztartási hulladéknak, és ártalmatlanításukat kizárólag a kézikönyvben leírtaknak megfelelően szabad elvégezni.

- Kövesse a helyi ártalmatlanítási előírásokat és a vonatkozó szabályozásokat.
- Az akkumulátortöltő és a csomagolás újrahasznosítását egy megfelelő, újrahasznosításra szolgáló ponton kell elvégezni.
- Az akkumulátor újrahasznosításával és ártalmatlanításával kapcsolatos további információért forduljon az illetékes Husqvarna márkakereskedőhöz.

MŰSZAKI ADATOK

A műszaki adatokat lásd az akkumulátortöltő típustábláján.

PANORAMICA DEL PRODOTTO



1. Presa di corrente
2. Pulsante di ricarica rapida
3. LED di carica
4. LED di errore sul caricabatterie
5. Batteria (Husqvarna 100-B750X non inclusa)
6. Batteria (Husqvarna 100-B380X non inclusa)
7. Caricabatteria

SIMBOLI RIPORTATI SUL PRODOTTO



AVVERTENZA! questo prodotto può essere pericoloso e causare lesioni gravi o mortali all'operatore o a terzi. Prestare attenzione e utilizzare il prodotto correttamente.



Prima dell'uso, leggere attentamente il manuale operatore e accertarsi di aver compreso le istruzioni.



Il prodotto è conforme alle direttive CE vigenti.

IPX4

IPX4 - Il prodotto è dotato di protezione contro gli spruzzi d'acqua.



Messa a terra protettiva.



Il prodotto o l'imballaggio del prodotto non è un rifiuto domestico.

aaaassxxxx

La targhetta dati di funzionamento mostra il numero di serie. **yyyy** è l'anno di produzione, **ww** è la settimana di produzione.

Nota: Altri simboli o decalcomanie sul prodotto riguardano particolari requisiti necessari per la certificazione in determinate aree commerciali.

DEFINIZIONI DI SICUREZZA

Le avvertenze, le precauzioni e le note sono utilizzate per evidenziare le parti importanti del manuale.



AVVERTENZA: Utilizzato se è presente un rischio di lesioni o morte dell'operatore o di passanti nel caso in cui le istruzioni del manuale non vengano rispettate.



ATTENZIONE: Utilizzato se è presente un rischio di danni al prodotto, ad altri materiali oppure alla zona adiacente nel caso in cui le istruzioni del manuale non vengano rispettate.

Nota: Utilizzato per fornire ulteriori informazioni necessarie in una determinata situazione.

ISTRUZIONI DI SICUREZZA IMPORTANTI



AVVERTENZA: Leggere attentamente tutte le avvertenze e le istruzioni di sicurezza. La mancata osservanza delle avvertenze e delle istruzioni può dare luogo a scosse elettriche, incendi e/o gravi lesioni.

Nota: Conservare tutte le avvertenze e le istruzioni.

- Caricare il prodotto solo con batterie originali PACE Husqvarna. Per eventuali domande, contattare il rivenditore Husqvarna.
- Non tentare di smontare o riparare il prodotto. Tutte le riparazioni devono essere eseguite esclusivamente da un rivenditore autorizzato. Non utilizzare un prodotto difettoso o danneggiato.
- Evitare sollecitazioni meccaniche eccessive sul prodotto.
- I bambini non devono giocare con l'apparecchio.
- Tenere il prodotto fuori dalla portata dei bambini. I bambini devono essere sorvegliati per evitare che giochino con l'apparecchio.
- Non tenere la batteria nel caricabatterie quando è completamente carica.
- Non provocare il cortocircuito del prodotto.
- Tenere il prodotto pulito e lontano dalla luce solare.
- Non utilizzare in ambienti in cui sia presente il rischio di fulmini.
- L'apparecchio non è destinato all'utilizzo da parte di persone (bambini inclusi) con ridotte capacità fisiche, sensoriali o mentali, oppure con mancanza di esperienza e conoscenza, a meno che non siano

controllate o siano state istruite durante l'utilizzo da una persona responsabile della loro sicurezza.

- Per evitare qualsiasi pericolo, se il cavo di alimentazione è danneggiato, deve essere sostituito dal produttore, una sua officina o da personale qualificato equivalente.
- La pulizia e la manutenzione non devono essere eseguite da bambini senza la supervisione di adulti.



AVVERTENZA: Pericolo di scosse elettriche nei casi in cui l'apparecchio venga utilizzato senza messa a terra.

Per il mercato europeo.

- L'apparecchio può essere utilizzato da bambini di almeno 8 anni e da persone con capacità fisiche, sensoriali o mentali ridotte o che non abbiano esperienza o conoscenze previe, a patto che abbiano ricevuto assistenza o istruzioni per l'uso dell'apparecchio in modo sicuro e purché ne comprendano i rischi.

UTILIZZO

- La batteria non si carica se la sua temperatura è superiore a 60 °C.
- Il simbolo di avvertenza sul prodotto si accende quando si verifica un errore.

- Il caricabatterie deve essere collegato esclusivamente a una presa di corrente dotata di messa a terra.
- Durante la ricarica, la batteria deve trovarsi in un'area ben ventilata.

RICARICA DELLA BATTERIA



ATTENZIONE: Caricare la batteria solo con una temperatura ambiente compresa tra 5 °C e 40 °C.

1. Collegare il caricabatterie a una presa di corrente. Il LED di carica si accende.
-



ATTENZIONE: Collegare il caricabatterie solo a una presa di corrente con la tensione e la frequenza indicate sulla targhetta dati di funzionamento.

2. Inserire la batteria nel caricabatterie. Quando il LED di carica sul caricabatterie si accende, la batteria è collegata correttamente al caricabatterie.
3. La batteria è completamente carica quando tutti i LED dell'indicatore LED della batteria sono accesi.
4. Rimuovere la batteria dal caricabatterie.

RICARICA RAPIDA DELLA BATTERIA

1. Inserire la batteria nel caricabatteria.

2. Premere il pulsante di ricarica rapida.

3. Per interrompere la ricarica rapida, premere il pulsante di ricarica rapida.

RICERCA DEI GUASTI

Sintomi	Causa	Soluzione
Il LED di errore sul caricabatteria e il simbolo della temperatura sulla batteria lampeggiano.	Deviazione di temperatura, la batteria è troppo fredda o troppo calda per poter essere caricata.	Utilizzare il caricabatterie a temperatura ambiente comprese tra 5°C e 40°C. Lasciare che la batteria si raffreddi.
Il LED di errore sul caricabatteria lampeggia e lo stato di carica indica che la batteria è completamente carica.	La batteria è troppo carica.	Rimuovere la batteria e attendere 15 minuti. Controllare lo stato di carica della batteria.
		Inserire la batteria nel prodotto e avviarlo per 5 minuti.
		Rivolgersi al proprio rivenditore.
Il LED di errore lampeggia sul caricabatteria e lo stato di carica della batteria è basso.	La batteria è scarica.	Rimuovere la batteria e attendere 15 minuti. Controllare lo stato di carica della batteria.
		Rivolgersi al proprio rivenditore.

Sintomi	Causa	Soluzione
Il LED di errore sul caricabatteria è rosso.	Errore permanente del caricabatterie.	Rivolgersi al proprio rivenditore.
Il LED di errore sul caricabatteria lampeggia in rosso e il LED di errore sulla batteria è rosso.	Batteria difettosa.	Rivolgersi al proprio rivenditore.
Il LED di errore sul caricabatteria lampeggia. Nessun errore sulla batteria.	Errore temporaneo.	Rimuovere la batteria dal caricabatteria o dallo strumento e attendere 60 secondi. Inserire la batteria nel caricabatteria e caricarla.

TRASPORTO E RIMESSAGGIO

- Rispettare i requisiti speciali riportati sulla confezione e sulle etichette per il trasporto commerciale, comprese quelle di terzi e corrieri. Rispettare tutte le norme nazionali vigenti.
- Conservare il prodotto lontano da oggetti metallici, come ad esempio chiodi, viti o gioielli.
- Conservare il prodotto in un ambiente asciutto e pulito. La temperatura ambiente deve essere compresa tra 5 °C e 25 °C.

- Non stoccare il prodotto alla luce diretta del sole.
- Pulire il prodotto prima di stoccarlo.
- Non conservare la batteria nel caricabatteria durante lo stoccaggio.

SMALTIMENTO

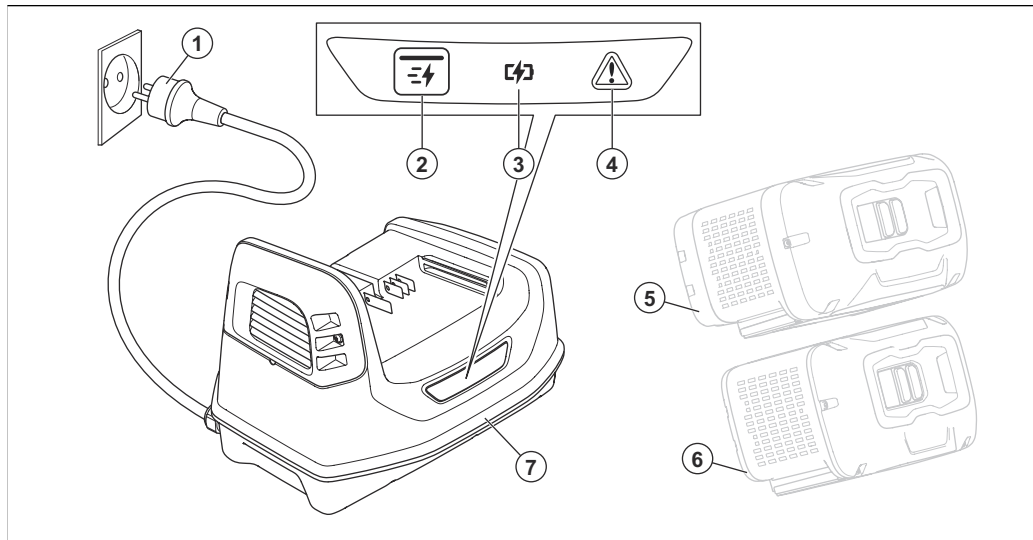
I prodotti Husqvarna non sono rifiuti domestici e devono essere smaltiti secondo le indicazioni fornite in questo manuale.

- Rispettare le norme locali e le normative vigenti sullo smaltimento.
- Riciclare il caricabatterie e la confezione presso un apposito centro di smaltimento.
- Consultare il proprio rivenditore locale Husqvarna per maggiori informazioni su come riciclare e smaltire la batteria.

DATI TECNICI

Per i dati tecnici, fare riferimento alla targhetta dati di funzionamento del caricabatterie.

製品の概要



1. 電源プラグ
2. 高速充電ボタン
3. 充電 LED
4. 充電器のエラー LED
5. バッテリー (Husqvarna 100-B750X 別売)
6. バッテリー (Husqvarna 100-B380X 別売)
7. バッテリー充電器

製品に表記されるシンボルマーク



警告！本製品の使用は危険を伴います。操作者や付近にいる人が重傷を負う、または死亡するおそれがあります。十分に注意して本製品を正しく使用してください



この取扱説明書をよくお読みになり、内容をしっかりと把握したうえで、使用してください。



本製品は EC 指令適合製品です。

IPX4

IPX4 - 本製品は、防沫仕様です。



保護アース。



本製品や本製品のパッケージは、一般廃棄物ではありません。

yyyywwxxxx

製造番号は銘板に記載されています。
yyyy は製造年、ww は製造された週です。

注記： 本製品に付いている他のシンボル / 銘板は、一部の商業地域に向けた認定条件を示します。

安全性の定義

警告、注意、注記は、取扱説明書の特に重要な部分を示しています。



警告： 取扱説明書の指示に従わない場合、使用者が負傷したり、死亡したりするか、あるいは付近の人に損傷を与える危険があることを意味します。



注意： 取扱説明書の指示に従わない場合、製品や他の物品、または隣接するエリアに損傷を与える危険があることを意味します。

注記： 特定の状況で必要とされる詳細情報を提供するために使用されます。

重要な安全上の手引き



警告： 警告および指示はすべてお読みください。警告や指示に従わない場合、感電、火災、あるいは深刻な傷害を招くことがあります。

注記： すべての警告および説明を保管してください。

- 本製品には、Husqvarna 純正の PACE バッテリーのみを使用してください。ご不明な点は、Husqvarna 販売店にお問い合わせください。

- 本製品を分解したり、修理しようとしたりしないでください。すべての修理は、正規代理店のみ実施できます。不具合や損傷のある製品は使用しないでください。
- 本製品に機械的な衝撃を与えないでください。
- 本製品を小児の玩具にしないでください。
- 本製品に子供が近づかないようにしてください。子供が本機で遊ばないように、監視する必要があります。
- バッテリーが完全に充電されたら、バッテリーをバッテリー充電器から外してください。
- 本製品を短絡させないでください。
- 本製品は日光に当たらない清潔な場所に置きます。
- 落雷の危険性がある環境では使用しないでください。
- 正常な体力や感覚、精神力がない人や、経験や知識のない人(子供を含む)は本製品を使用できません。ただし、使用者の安全に責任を持つ人物が本機の使用に関して監督や指導をする場合を除きます。
- 電源コードが損傷している場合は、危険を回避するために、メーカー、サービス代理店、またはこれらと同等の有資格者が交換する必要があります。
- クリーニングおよびメンテナンスは、保護者による監視のない限り、小児に行わせてはいけません。



警告： アースを接続せずに本製品を使用すると感電により負傷する可能性があります。

ヨーロッパ市場向け

- 本機は、8才以上の小児、または身体的、知覚的、精神的障害のある方、および経験や知識の浅い方でも、保護者または責任者の監視の下、または本装置の安全な使用に関する説明を受け、起こりうる危険について理解した上で使用することができます。

操作

- バッテリーの温度が 60 °C (140°F) を超えると、バッテリーは充電されません。
- エラーが発生すると、本製品の警告マークが点灯します。
- バッテリー充電器は接地された電源コンセントのみに接続しなければなりません。
- 充電中のバッテリーは通気の良い場所に置かなければなりません。

バッテリーの充電



注意： 必ず、周囲の温度が 5 ~ 40°C (41 ~ 104°F) の場所で充電してください。

1. バッテリー充電器を電源コンセントに接続します。充電 LED が点灯します。



注意： 定格プレートで指定されている電圧と周波数の電源コンセントにのみバッテリー充電器を接続してください。

2. バッテリーをバッテリー充電器に取り付けます。バッテリーがバッテリー充電器に正しく接続されると、バッテリー充電器の充電 LED が点灯します。
3. LED インジケータのすべての LED が点灯している場合は、バッテリーは完全に充電されています。
4. バッテリー充電器からバッテリーを外します。

バッテリーの高速充電

1. バッテリーをバッテリー充電器に取り付けます。
2. 高速充電ボタンを押します。
3. 高速充電を停止するには、高速充電ボタンを押します。

トラブルシューティング

症状	原因	解決策
バッテリー充電器のエラー LED とバッテリーの温度マークが点滅している。	動作温度外です。バッテリーの温度が低すぎるかまたは高すぎるため、充電できません。	バッテリー充電器は、周囲の温度が 5°C (41°F) ~ 40°C (104°F) の環境で使用してください。バッテリーを冷却してください。
バッテリー充電器のエラー LED が点滅し、バッテリーが完全に充電されていません。	バッテリーが過充電されています。	バッテリーを取り外して 15 分間待ちます。バッテリーの状態を確認してください。
		本製品にバッテリーを入れて本製品を 5 分以上始動します。
		販売店に相談してください。
バッテリー充電器のエラー LED が点滅し、バッテリーの残量が少ない。	バッテリーが消耗しています。	バッテリーを取り外して 15 分間待ちます。バッテリーの状態を確認してください。
		販売店に相談してください。
バッテリー充電器のエラー LED が赤色である。	回復不能なバッテリー充電器エラーが発生しました。	販売店に相談してください。

症状	原因	解決策
バッテリー充電器のエラー LED が赤色で点滅し、バッテリーの LED が赤色である。	バッテリーの不具合。	販売店に相談してください。
バッテリー充電器のエラー LED が点滅している。バッテリーに不具合はありません。	一時的なエラーです。	バッテリーを充電器またはツールから取り外すが、60 秒待ちます。 バッテリーをバッテリー充電器に入れて充電します。

搬送と保管

- 梱包およびラベル貼付に関して、商用輸送、第三者、および運送業者の所定の要件に従ってください。該当するすべての国内規制に従ってください。
- 本製品はくぎ、ネジ、または宝飾品などの金属から離して保管してください。
- 本製品は、乾燥した清潔な場所に置きます。周囲の温度は 5~40°C (41~104°F) でなければなりません。
- 直射日光の当たる場所に本製品を保管しないでください。
- 保管する前に本製品を清掃してください。
- バッテリーをバッテリー充電器から外してください。

廃棄

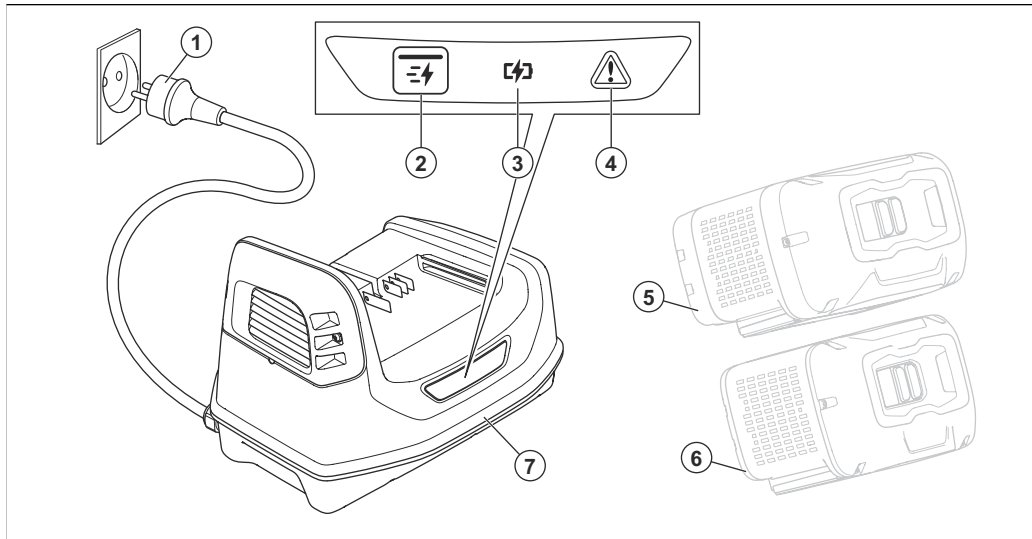
Husqvarna 製品は一般廃棄物ではないため、本説明書に記載されているとおりに廃棄する必要があります。

- 地域の廃棄要件および適用される法規に従ってください。
- 本バッテリー充電器とパッケージは、適切な方法でリサイクルしてください。
- 本バッテリーのリサイクルと廃棄方法については、お近くの Husqvarna 販売店にお問い合わせください。

主要諸元

主要諸元については、バッテリー充電器の定格プレートを参照してください。

제품 개요



1. 전원 플러그
2. 고속 충전 버튼
3. 충전 LED
4. 충전기의 오류 LED
5. 배터리(Husqvarna 100-B750X 포함되지 않음)
6. 배터리(Husqvarna 100-B380X 포함되지 않음)
7. 배터리 충전기

제품의 기호



경고! 본 제품은 위험할 수 있고 작업자 또는 다른 사람에게 심각한 부상이나 사망을 초래할 수 있습니다. 제품을 조심해서 올바르게 사용하십시오.



사용하기 전에 사용자 설명서를 주의 깊게 읽고, 반드시 지시사항을 이해하도록 하십시오.



이 제품은 적용 가능한 EC 지침 조항을 준수합니다.

IPX4

IPX4 - 이 제품은 튀는 물로부터 보호됩니다.



보호 접지.



제품 또는 제품의 패키지는 가정용 폐기물이 아닙니다.

yyyywwxxxx

명판에는 일련번호가 표시됩니다. yyyy는 생산 연도이고 ww는 생산 주입니다.

주: 제품에 대한 여타 기호/그림은 일부 상업 지역의 인증 요구사항을 나타냅니다.

안전 정의

설명서에서 특히 중요한 부분을 가리킬 때 경고, 주의 및 주가 사용됩니다.



경고: 설명서의 지시사항을 준수하지 않을 경우 작업자나 옆에 있던 사람이 부상을 입거나 사망할 위험이 있을 때 사용됩니다.



주의: 설명서의 지시사항을 준수하지 않을 경우 제품, 다른 재료 또는 인접한 지역에서 피해가 발생할 위험이 있을 때 사용됩니다.

주: 주어진 상황에 대한 정보를 추가로 제공할 때 사용됩니다.

일반 안전 지침



경고: 안전 경고 및 지침을 모두 읽어 보십시오. 경고 및 지시 사항을 준수하지 않을 경우 전기 감전, 화재 등으로 인해 중상을 입을 수 있습니다.

주: 모든 경고와 지침을 보관하십시오.

- 제품으로 Husqvarna 정품 PACE 배터리만 충전하십시오. 궁극한 사항은 Husqvarna 대리점에 문의하십시오.
- 제품을 분해하거나 수리하려고 하지 마십시오. 모든 수리는 승인된 대리점에서만 수행해야 합니다. 결함이 있거나 손상된 제품을 사용하지 마십시오.
- 제품에 기계적 충격을 가하지 마십시오.
- 어린이가 장비를 가지고 놀게해서는 안 됩니다.

- 제품을 어린이의 손이 닿지 않는 곳에 보관하십시오. 어린이가 기기를 가지고 장난하지 않도록 감독해야 합니다.
- 배터리 충전이 완료되면 충전기에서 배터리를 분리합니다.
- 제품 내부 회로를 단락하지 마십시오.
- 제품을 햇빛이 비치지 않는 깨끗한 곳에 보관하십시오.
- 낙뢰의 위험이 있을 때는 사용하지 마십시오.
- 신체적, 감각적 또는 정신적 기능이 떨어지거나 경험이나 지식이 부족한 사람(어린이 포함)이 안전 담당자로부터 기기의 사용에 관련하여 감독이나 지시를 받지 않은 경우에는 본 기기를 사용할 수 없습니다.
- 공급 코드가 손상된 경우 위험을 방지하기 위해 제조업체, 서비스 대리점 또는 이와 유사한 자격을 갖춘 사람이 코드를 교체해야 합니다.
- 어린이가 보호자의 감독 없이 장비의 청소나 유지 보수를 수행해서는 안 됩니다.



경고: 접지 없이 기기를 사용하는 경우 감전 위험이 있습니다.

유럽 시장용

- 보호자의 감독을 받거나 장비를 안전하게 사용하는 방법에 대한 지침 및 관련 위험에 대해 숙지하고 있는 경우, 8세 이상의 어린이 또는 신체적, 인지적, 정신적 능력이 부

족하거나 경험과 지식이 부족한 사람도 이 장비를 사용할 수 있습니다.

작동

- 배터리 온도가 60°C(140°F)보다 높으면 배터리가 충전되지 않습니다.
- 오류가 발생하면 제품에 경고 기호가 나타납니다.
- 배터리 충전기는 접지된 전원 콘센트에만 연결해야 합니다.
- 배터리는 충전하는 동안 통풍이 잘 되는 곳에 두어야 합니다.

배터리 충전 방법



주의: 주변 온도가 5°C(41°F)~40°C(104°F)일 때만 배터리를 충전하십시오.

1. 배터리 충전기를 전원 콘센트에 연결합니다. 충전 LED가 켜집니다.



주의: 배터리 충전기를 명판에 기재된 전압 및 주파수의 전원 콘센트에만 연결하십시오.

2. 배터리를 배터리 충전기에 삽입합니다. 배터리 충전기의 충전 LED가 켜지면 배터리가 충전기에 올바르게 연결된 것입니다.
3. LED 표시등의 모든 LED가 켜지면 배터리가 완전히 충전된 상태입니다.
4. 배터리를 배터리 충전기에서 분리합니다.

배터리 고속 충전 방법

1. 배터리를 배터리 충전기에 삽입합니다.
2. 고속 충전 버튼을 누릅니다.
3. 고속 충전을 중지하려면 고속 충전 버튼을 누릅니다.

고장 수리

증상	원인	해결책
배터리 충전기의 오류 LED와 배터리의 온도 기호가 깜박입니다.	온도 편차, 배터리가 너무 차갑거나 너무 뜨거워서 충전할 수 없습니다.	배터리 충전기는 주변 온도가 5°C(41°F)~40°C(104°F) 일 때 사용하십시오. 배터리가 식도록 둡니다.
배터리 충전기의 오류 LED가 깜박이고 배터리 충전 상태가 완전히 충전됨으로 표시됩니다.	배터리가 너무 많이 충전되었습니다.	배터리를 분리하고 15분간 기다리십시오. 배터리 충전 상태를 점검하십시오.
		배터리를 제품에 넣고 5분 동안 제품을 시동하십시오.
		대리점에 문의하십시오.
배터리 충전기에서 오류 LED가 깜박이고 배터리 충전 상태가 부족합니다.	배터리가 방전되었습니다.	배터리를 분리하고 15분간 기다리십시오. 배터리 충전 상태를 점검하십시오.
		대리점에 문의하십시오.
배터리 충전기의 오류 LED가 빨간색입니다.	영구적인 배터리 충전기 오류입니다.	대리점에 문의하십시오.
배터리 충전기의 오류 LED가 빨간색으로 깜박이고 배터리의 오류 LED가 빨간색입니다.	불량 배터리.	대리점에 문의하십시오.

증상	원인	해결책
배터리 충전기의 오류 LED가 깜박입니다. 배터리에 오류가 없습니다.	일시적인 오류.	충전기나 공구에서 배터리를 분리하고 60초간 기다리십시오. 배터리를 배터리 충전기에 삽입하고 배터리를 충전합니다.

운반 및 보관

- 제삼자나 운송 중개인에 의해 이루어지는 상용 운송에 대해서는 포장 및 라벨에 대한 특수 요구사항을 준수하십시오. 모든 해당 국가 규정을 준수하십시오.
- 제품을 못, 나사 또는 보석과 같은 금속 물체가 닿지 않도록 보관하십시오.
- 제품을 건조하고 깨끗한 장소에 보관하십시오. 주변 온도는 5°C(41°F)~25°C(77°F)여야 합니다.
- 제품을 직사광선에 닿지 않도록 보관하십시오.
- 보관하기 전에 제품을 청소하십시오.
- 보관 중에는 배터리 충전기에 배터리를 두지 마십시오.

폐기

Husqvarna 제품은 생활 폐기물이 아니며 이 설명서에 나와 있는 대로만 폐기해야 합니다.

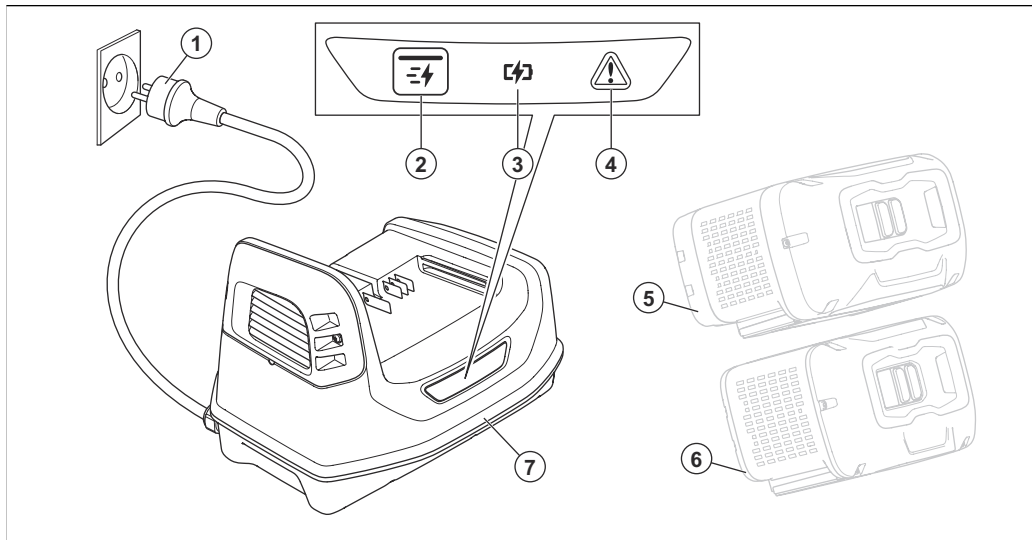
- 현지 폐기 요구 사항 및 관련 규정을 준수하십시오.

- 배터리 충전기와 패키지는 해당 폐기 장소에서 재활용하십시오.
- 배터리 재활용 및 폐기 방법에 대한 자세한 내용은 현지 Husqvarna 대리점에 문의하십시오.

기술 정보

기술 데이터는 배터리 충전기의 명판을 참조하십시오.

GAMINIO APŽVALGA



1. Kištukas
2. Greitojo įkrovimo mygtukas
3. Įkrovimo šviesos diodas
4. Klaidos LED indikatorius įkroviklyje
5. Akumuliatorius (Husqvarna 100-B750X nėra komplekte)
6. Akumuliatorius (Husqvarna 100-B380X nėra komplekte)
7. Akumuliatoriaus įkroviklis

SIMBOLIAI ANT GAMINIO



ĮSPĖJIMAS! Šis gaminys gali būti pavojingas ir rimtai sužeisti arba pražudyti naudotoją arba aplinkinius. Būkite atsargūs ir tinkamai naudokite gaminį.



Prieš naudodami, atidžiai perskaitykite naudojimo instrukciją ir įsitikinkite, kad viską gerai supratote.



Šis gaminys atitinka taikomas EB direktyvas.

IPX4

IPX4 – gaminys yra apsaugotas nuo vandens purslų.



Apsauginis įžeminimas.



Gaminys ar gaminio pakuotė nepriskiriami buitiniams atliekoms.

yyyywwxxxx

Nominalių parametrų plokštelėje nurodytas serijos numeris. **yyyy** yra pagaminimo metai, **ww** yra pagaminimo savaitė.

Pasižymėkite: Kiti ant gaminio pateikti simboliai (lipdukai), skirti kitų komercinių teritorijų sertifikavimo reikalavimams.

SAUGOS ŽENKLŲ REIŠMĖS

Įspėjimai, perspėjimai ir pastabos yra skirtos atkreipti dėmesį į ypač svarbias vadovo dalis.



PERSPĖJIMAS: Naudojamas, kai naudotojui ar šalia esantiems asmenims kyla mirtino arba sunkaus sužeidimo pavojus arba, jei nesilaikoma vadove pateiktų nurodymų.



PASTABA: Naudojamas, kai kyla pavojus sugadinti gaminį, kitas medžiagas arba padaryti žalą aplinkai, jei nesilaikoma vadove pateiktų nurodymų.

Pasižymėkite: Naudojamas papildomai informacijai apie konkrečią situaciją pateikti.

SVARBIOS SAUGOS INSTRUKCIJOS



PERSPĖJIMAS: Perskaitykite visus saugos įspėjimus ir instrukcijas. Nesilaikydami įspėjimų ir instrukcijų galite patirti elektros smūgį, sukelti gaisrą ir (arba) rimtai susižeisti.

Pasižymėkite: Išsaugokite visus įspėjimus ir instrukcijas.

- Gaminyje naudokite tik originalius „Husqvarna“ PACE akumulatorius. Jei kyla klausimų, susisiekiite su „Husqvarna“ prekybos atstovu.
- Nebandykite gaminio išmontuoti ar taisyti. Visus remonto darbus turi atlikti tik patvirtintas prekybos atstovas. Nenaudokite sugadinto arba pažeisto gaminio.
- Saugokite gaminį nuo mechaninių smūgių.
- Vaikams su prietaisu žaisti negalima.
- Saugokite gaminį nuo vaikų. Žiūrėkite, kad su prietaisu nežaistų vaikai.
- Visiškai įkrauto akumulatoriaus nelaikykite įkroviklyje.
- Nesukelkite gaminio trumpojo jungimo.
- Laikykite gaminį švarų, atokiau nuo saulės šviesos.
- Nenaudokite gaminio, kai kyla žaibo pavojus.
- Šis prietaisas neskirtas naudoti asmenims (tarp jų ir vaikams) su ribotais fiziniais, jutimiais ar protiniais gebėjimais, neturintiems patirties ir žinių, nebent asmuo, atsakingas už jų saugą, juos prižiūri ir pateikė atitinkamas prietaiso naudojimo instrukcijas.
- Jei pažeistas maitinimo laidas, siekiant išvengti pavojų, jį privalo pakeisti gamintojas, paslaugų atstovas ar atitinkamai kvalifikuotas specialistas.
- Be priežiūros vaikai neturėtų valyti prietaiso ir atlikti naudotojo atliekamų techninės priežiūros darbų.



PERSPĖJIMAS: Elektros smūgio pavojus ten, kur prietaisas naudojamas be žemimo jungties.

Europos rinkai

- Šį prietaisą gali naudoti vaikai nuo 8 metų amžiaus ir kiti asmenys su ribotais fiziniais, jutimais ar protiniais sugebėjimais, arba stokojantys patirties ar žinių, jei yra prižiūrimi arba instruktuoti dėl saugaus prietaiso naudojimo ir supranta gresiančius pavojus.

NAUDOJIMAS

- Jei akumulatoriaus temperatūra yra didesnė nei 60 °C (140 °F), jo nepavyks įkrauti.
- Gaminių įspėjimo simbolis ima šviesti įvykus klaidai.
- Akumulatoriaus įkroviklį galima jungti tik į žemintą maitinimo lizdą.
- Įkraunamas akumulatorius turi būti gerai vėdinamoje vietoje.

AKUMULATORIAUS ĮKROVIMAS



PASTABA: Akumuliatorių įkraukite tik nuo 5 °C (41 °F) iki 40 °C (104 °F) aplinkos temperatūroje.

1. Prijunkite akumulatoriaus įkroviklį prie maitinimo lizdo. Įsižiebia įkrovimo šviesos diodas.



PASTABA: Prijunkite akumulatoriaus įkroviklį tik prie nominalių parametrų plokštelėje nurodytos įtampos ir dažnio maitinimo lizdo.

2. Akumuliatorių įstatykite į įkroviklį. Kai įsižiebia akumulatoriaus įkroviklio įkrovimo LED, akumulatorius prijungtas prie įkroviklio tinkamai.
3. Kai akumulatorius visiškai įkrautas šviečia visos LED indikatoriaus lempučių.
4. Iš įkroviklio išimkite akumuliatorių.

GREITASIS AKUMULATORIAUS ĮKROVIMAS

1. Akumuliatorių įstatykite į įkroviklį.
2. Paspauskite greitojo įkrovimo mygtuką.

3. Norėdami sustabdyti greitąjį įkrovimą, paspauskite greitojo įkrovimo mygtuką.

GEDIMAI IR JŲ ŠALINIMAS

Požymiai	Priežastis	Sprendimas
Mirksi LED klaidos indikatorius ant akumuliatoriaus įkroviklio ir temperatūros simbolis ant akumuliatoriaus.	Temperatūros svyravimai, akumuliatorius yra per šaltas arba per karštas, kad galima būtų jį įkrauti.	Naudokite akumuliatoriaus įkroviklį kambario temperatūroje nuo 5°C (41°F) iki 40°C (104°F). Leiskite akumuliatoriui atvėsti.
Mirksi LED klaidos indikatorius ant akumuliatoriaus įkroviklio ir rodoma, kad akumuliatorius visiškai įkrautas.	Akumuliatorius įkraunamas per intensyviai.	Išimkite akumuliatorių ir palaukite 15 min. Patikrinkite akumuliatoriaus įkrovos lygį.
		Įdėkite akumuliatorių atgal į gaminį ir paleiskite gaminį 5 minutėms.
		Susisieki su savo prekybos atstovu.
Mirksi LED klaidos indikatorius ant akumuliatoriaus įkroviklio ir rodoma, kad įkrovos lygis yra žemas.	Baterija išsikrovė.	Išimkite akumuliatorių ir palaukite 15 min. Patikrinkite akumuliatoriaus įkrovos lygį.
		Susisieki su savo prekybos atstovu.

Požymiai	Priežastis	Sprendimas
LED klaidos indikatorius ant akumuliatoriaus įkroviklio dega raudonai.	Nepataisoma akumuliatoriaus įkroviklio klaida.	Susisieki su savo prekybos atstovu.
LED klaidos indikatorius ant akumuliatoriaus įkroviklio mirksi raudonai, o LED klaidos indikatorius ant akumuliatoriaus dega raudonai.	Pažeistas akumuliatorius.	Susisieki su savo prekybos atstovu.
Mirksi LED klaidos indikatorius ant akumuliatoriaus įkroviklio. Ant akumuliatoriaus nerodoma jokia klaida.	Laikina klaida.	Išimkite akumuliatorių iš įkroviklio arba įrankio ir palaukite 60 sekundžių. Įdėkite akumuliatorių į akumuliatoriaus įkroviklį ir įkraukite akumuliatorių.

GABENIMAS IR LAIKYMAS

- Laikykitės specialių komercinių krovinių gabenimui, įskaitant trečiųjų šalių ar tarpininko transporto priemonėmis, taikomų reikalavimų dėl pakavimo ir žymėjimo. Laikykitės visų taikomų nacionalinių reikalavimų.
- Laikykite gaminį atokiau nuo metalinių daiktų, pavyzdžiui, vinių, varžtų ar juvelyrinių dirbinių.
- Laikykite gaminį sausoje, švarioje vietoje. Aplinkos temperatūra turi būti nuo 5 °C / 41 °F iki 25 °C / 77 °F.

- Nelaikykite gaminių tiesioginiuose saulės spinduliuose.
- Prieš sandėliuodami išvalykite gaminį.
- Sandėliavimo metu nelaikykite akumuliatoriaus įkroviklyje.

ŠALINIMAS

Husqvarna gaminiai nėra buitinės atliekos ir turi būti išmesti šiame vadove nurodytu būdu.

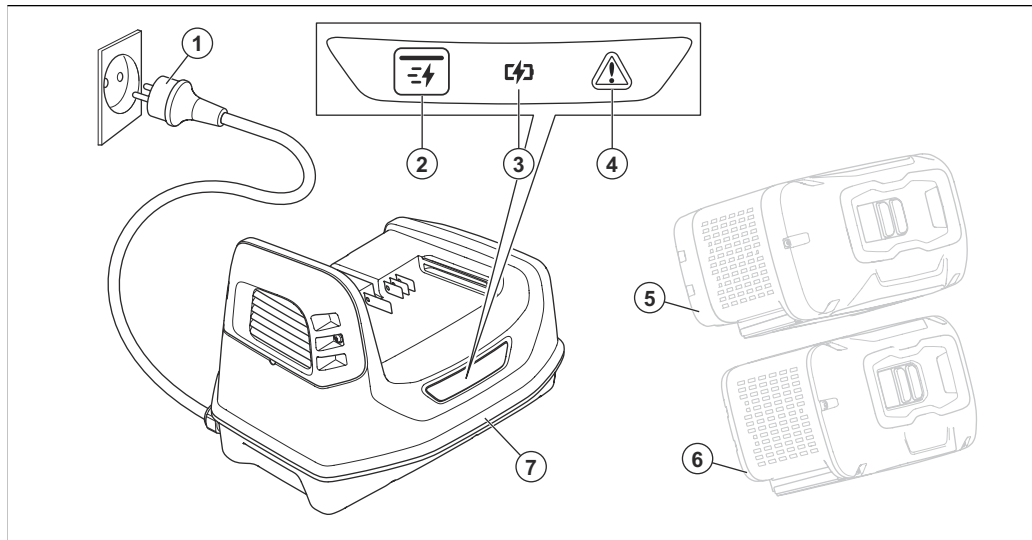
- Laikykitės vietinių atliekų šalinimo reikalavimų ir galiojančių teisės aktų.

- Išmeskite akumulatoriaus įkroviklį ir pakuotę atitinkamoje atliekų šalinimo vietoje.
- Norėdami gauti daugiau informacijos apie tai, kaip perdirbti ir išmesti akumuliatorių, kreipkitės į vietinį Husqvarna prekybos atstovą.

TECHNINIAI DUOMENYS

Techninių duomenų ieškokite akumulatoriaus įkroviklio nominalių parametrų plokštelėje.

IZSTRĀDĀJUMA PĀRSKATS



1. Kontaktdakša
2. Ātrās uzlādes poga
3. Uzlādes LED indikators
4. Lādētāja kļūdu LED indikators
5. Akumulators (Husqvarna 100-B750X — nav iekļauts komplektā)
6. Akumulators (Husqvarna 100-B380X — nav iekļauts komplektā)
7. Akumulatora lādētājs

SIMBOLI UZ IZSTRĀDĀJUMA



BRĪDINĀJUMS. Šis izstrādājums var būt bīstams un radīt smagas vai nāvējošas traumas operatoram vai citiem cilvēkiem. Esiet uzmanīgs un lietojiet produktu pareizi



Rūpīgi izlasiet šo lietotāja rokasgrāmatu un pirms izstrādājuma lietošanas pārliedzieties, vai izprotat instrukcijas.



Šis izstrādājums atbilst piemērojamo EK direktīvu prasībām.

IPX4

IPX4 — izstrādājums ir aizsargāts pret ūdens šļakatām.



Aizsargājoša iezemēšana.



Izstrādājums vai iepakojums nav sadzīves atkritumi.

yyyywwxxxx

Datu plāksnītē ir norādīts sērijas numurs. **yyyy** ir ražošanas gads, **ww** ir ražošanas nedēļa.

Piezīme: Pārējie uz izstrādājuma norādītie simboli/uzlīmes attiecas uz dažu tirdzniecības nozaru prasībām.

DROŠĪBAS DEFINĪCIJAS

Brīdinājumi, norādes “Uzmanību!” un piezīmes tiek izmantotas, lai izceltu īpaši svarīgas lietotāja rokasgrāmatas daļas.



BRĪDINĀJUMS: Tiek izmantota tad, ja rokasgrāmatā sniegto instrukciju neievērošanas dēļ operatoram vai blakus esošajām personām draud traumu vai nāves risks.



IEVĒROJIET: Tiek izmantota tad, ja rokasgrāmatā sniegto instrukciju neievērošanas dēļ rodas izstrādājuma, citu materiālu vai blakus esošās teritorijas bojājuma risks.

Piezīme: Tiek izmantota, lai sniegtu plašāku informāciju, kas nepieciešama attiecīgajā situācijā.

SVARĪGI NORĀDĪJUMI PAR DROŠĪBU



BRĪDINĀJUMS: Izlasiet visus drošības brīdinājumus un norādījumus. Neievērojot brīdinājumus un norādījumus, var rasties elektrotrauma, aizdegšanās un/vai smagas traumas.

Piezīme: Saglabājiēt visus brīdinājumus un instrukcijas.

- Izstrādājumā uzlādējiet tikai Husqvarna oriģinālos PACE akumulatorus. Jautājumu gadījumā sazinieties ar Husqvarna izplatītāju.
- Izstrādājumu nedrīkst izjaukt vai labot. Visi remontdarbi jāveic tikai apstiprinātam izplatītājam. Nelietojiet defektīvu vai bojātu izstrādājumu.
- Nepakļaujiet izstrādājumu mehāniskiem triecieniem.
- Bērni nedrīkst spēlēties ar šo ierīci.
- Nodrošiniet, lai bērni nevarētu piekļūt izstrādājumam. Uzraugiet, lai bērni nespēlētos ar ierīci.
- Kad akumulators pilnībā uzlādēts, izņemiet to no akumulatora lādētāja.
- Neizraisiet izstrādājuma īsslēgumu.
- Gādājiēt, lai izstrādājums ir tīrs, un sargiēt to no saules gaismas.
- Neizmantojiēt, ja ir paredzama zibeņošana.
- Šo izstrādājumu nedrīkst lietot personas (tostarp bērni) ar ierobežotām kustībām, maņu vai garīgiem traucējumiem un personas ar nepietiekamu lietošanas pieredzi vai zināšanām, izņemot gadījumus, kad par šo personu drošību atbildīgā persona šīs personas uzrauga vai ir atbilstoši instruējusi.
- Ja strāvas vads ir bojāts, ražotājam, tā apkopes pārstāvim vai līdzvērtīgi kvalificētai personai tas ir jānomaina, lai novērstu bīstamību.

- Ierīces tīrīšanu un apkopes darbus bērni drīkst veikt tikai atbildīgās personas uzraudzībā.



BRĪDINĀJUMS: Elektrošoka apdraudējums, ja ierīci izmanto bez zemējuma.

Eiropas tirgum

- Šo ierīci drīkst izmantot bērni no 8 gadu vecuma un cilvēki ar ierobežotām fiziskajām, maņu vai garīgajām spējām vai bez pieredzes un zināšanām tikai tad, ja tos uzrauga vai instruē par ierīces drošu lietošanu un tie saprot iespējamo risku.

DARBĪBA

- Akumulators netiks uzlādēts, ja akumulatora temperatūra pārsniedz 60 °C (140 °F).
- Ja radusies kļūda, iedegas izstrādājuma brīdinājuma simbols.
- Akumulatora lādētājs ir jāpievieno tikai zemētai kontaktligzdai.
- Uzlādes laikā akumulators ir jānovieto labi ventilētā vietā.

AKUMULATORA UZLĀDE



IEVĒROJIET: Uzlādējiet akumulatoru tikai tad, kad gaisa temperatūra ir robežās no 5°C (41 °F) līdz 40°C (104 °F).

1. Pieslēdziet akumulatora lādētāju strāvas padevei. Iedegas uzlādes LED indikators.



IEVĒROJIET: Pieslēdziet akumulatora lādētāju tikai atbilstoši spriegumam un frekvencei, kas norādīta uz datu plāksnītes.

2. Ievietojiet akumulatoru akumulatora lādētājā. Ja iedegas akumulatora lādētāja uzlādes LED indikators, akumulators ir pareizi pievienots lādētājam.
3. Akumulators ir pilnībā uzlādēts, kad deg visas LED lampiņas LED indikatorā.
4. Izņemiet akumulatoru no lādētāja.

AKUMULATORA ĀTRĀ UZLĀDE

1. Ievietojiet akumulatoru akumulatora lādētājā.
2. Nospiediet ātrās uzlādes pogu.
3. Lai apturētu ātro uzlādi, nospiediet ātrās uzlādes pogu.

PROBLĒMU NOVĒRŠANA

Pazīmes	Cēlonis	Risinājums
Mirgo akumulatora lādētāja kļūdu LED indikators un akumulatora temperatūras simbols.	Temperatūras novirze, akumulators ir pārāk auksts vai pārāk karsts, lai to uzlādētu.	Izmantojiet akumulatora lādētāju, ja apkārtējās vides temperatūra ir no 5°C (41°F) līdz 40°C (104°F). Ļaujiet akumulatoram atdzist.
Mirgo akumulatora lādētāja kļūdu LED indikators, un akumulatora stāvoklis tiek rādīts kā pilnība uzlādēts.	Akumulators ir pārāk daudz uzlādēts.	Noņemiet akumulatoru un pagaidiet 15 min. Pārbaudiet akumulatora uzlādes līmeni.
		Ievietojiet akumulatoru izstrādājumā un darbiniet izstrādājumu 5 minūtes.
		Sazinieties ar izplatītāju.
Mirgo akumulatora lādētāja kļūdu LED indikators, un akumulatora uzlādes līmenis ir zems.	Akumulators ir izlādējies.	Noņemiet akumulatoru un pagaidiet 15 min. Pārbaudiet akumulatora uzlādes līmeni.
		Sazinieties ar izplatītāju.
Akumulatora lādētāja kļūdu LED indikators deg sarkanā krāsā.	Pastāvīga akumulatora lādētāja kļūda.	Sazinieties ar izplatītāju.

Pazīmes	Cēlonis	Risinājums
Akumulatora lādētāja kļūdu LED indikators mirgo sarkanā krāsā, un akumulatora LED indikators deg sarkanā krāsā.	Bojāts akumulators.	Sazinieties ar izplatītāju.
Mirgo akumulatora lādētāja kļūdu LED indikators. Nav akumulatora kļūdu.	Pagaidu kļūda.	Izņemiet akumulatoru no lādētāja vai instrumenta un pagaidiet 60 sekundes. Ievietojiet akumulatoru lādētājā un uzlādējiet to.

TRANSPORTĒŠANA UN UZGLABĀŠANA

- Ievērojiet īpašās prasības, kas norādītas uz iepakojuma un uzlīmēm attiecībā uz komerciālu transportēšanu, kā arī trešās puses un transportētāju prasības. Ievērojiet visus spēkā esošos valsts likumus.
- Uzglabājiet izstrādājumu vietā, kur tuvumā nav metāla priekšmetu, piemēram, naglu, skrūvju vai rotaslietu.
- Novietojiet izstrādājumu sausā un tīrā vietā. Gaisa temperatūrai ir jābūt no 5 °C/41 °F līdz 25 °C/77 °F.
- Neglabājiet izstrādājumu tiešā saules gaismā.
- Pirms izstrādājuma novietošanas glabāšanai notīriet to.
- Glabāšanas laikā neturiet akumulatoru lādētājā.

UTILIZĒŠANA

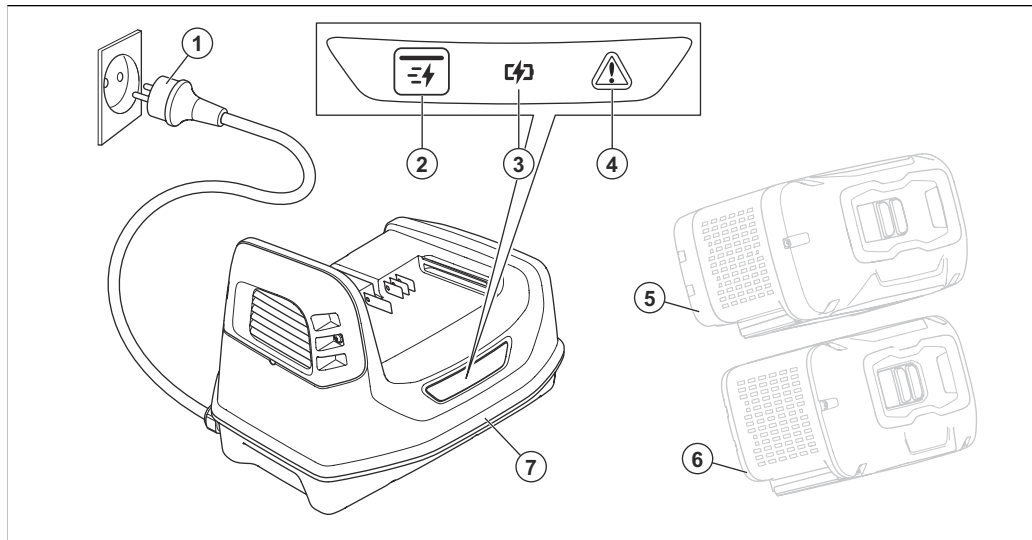
Husqvarna izstrādājumi nav sadzīves atkritumi un tie ir jāutilizē atbilstoši rokasgrāmatas norādījumiem.

- Ievērojiet vietējās utilizēšanas prasības un piemērojamos noteikumus.
- Nododiet akumulatora lādētāju un iepakojumu atbilstošā pārstrādes vietā.
- Lai iegūtu papildinformāciju par akumulatora pārstrādi un utilizēšanu, sazinieties ar vietējo Husqvarna izplatītāju.

TEHNISKIE DATI

Tehniskie dati ir norādīti uz akumulatora lādētāja datu plāksnītes.

GAMBARAN KESELURUHAN PRODUK



1. Palam kuasa
2. Butang cas pantas
3. LED pengecasan
4. LED ralat pada pengecas
5. Bateri (Husqvarna 100-B750X tidak disertakan)
6. Bateri (Husqvarna 100-B380X tidak disertakan)
7. Pengecas bateri

SIMBOL PADA PRODUK



AMARAN! Produk ini boleh membahayakan dan menyebabkan kecederaan serius atau kematian kepada pengendali dan orang lain. Berhati-hati dan gunakan produk dengan betul



Baca manual pengendali dengan teliti dan pastikan bahawa anda memahami arahan sebelum penggunaan.



Produk ini mematuhi arahan EC yang berkenaan.

IPX4

IPX4 - Produk ini mempunyai perlindungan daripada percikan air.



Bumi pelindung.



Produk atau pakej produk bukan bahan buangan domestik.

yyyywwxxxx

Penarafan menunjukkan nombor siri. **yyyy** ialah tahun pengeluaran, **ww** ialah minggu pengeluaran.

Nota: Simbol/pelekat lain pada produk merujuk kepada keperluan pensijilan untuk sesetengah bahagian komersial.

TAKRIFAN KESELAMATAN

Amaran, awasan dan nota digunakan untuk menunjukkan bahagian yang amat penting dalam manual.



AMARAN: Digunakan jika terdapat risiko kecederaan atau kematian kepada pengendali atau orang sekeliling jika arahan dalam manual tidak dipatuhi.



AWAS: Digunakan jika terdapat kerosakan kepada produk, bahan lain atau kawasan berhampiran jika arahan dalam manual tidak dipatuhi.

Nota: Digunakan untuk memberikan maklumat lanjut yang perlu dalam situasi tertentu.

ARAHAN KESELAMATAN PENTING



AMARAN: Baca semua amaran keselamatan dan semua arahan. Kegagalan mematuhi semua amaran dan arahan mungkin menyebabkan kejutan elektrik, kebakaran dan/atau kecederaan serius.

Nota: Simpan semua amaran dan arahan.

- Hanya cas bateri PACE asli Husqvarna dengan produk. Untuk pertanyaan, sila hubungi pengedar Husqvarna.
- Jangan cuba memisahkan bahagian atau membaiki produk. Semua pembaikan perlu dilakukan oleh pengedar yang diluluskan sahaja. Jangan gunakan produk yang rosak.
- Jangan sebabkan kejutan mekanikal terhadap produk.
- Kanak-kanak tidak seharusnya bermain dengan perkakas ini.
- Jauhi produk daripada kanak-kanak. Kanak-kanak seharusnya diawasi agar mereka tidak bermain dengan perkakas.
- Jangan simpan bateri dalam pengecas bateri apabila bateri dicas sepenuhnya.
- Jangan litar pintaskan produk.
- Pastikan produk sentiasa bersih dan jauh daripada cahaya matahari.
- Jangan gunakan apabila terdapat risiko kilat.
- Perkakas tidak boleh digunakan oleh (termasuk kanak-kanak) dengan kelainan keupayaan fizikal, deria atau mental, atau kekurangan pengalaman dan pengetahuan, melainkan mereka diawasi atau diberikan arahan tentang cara menggunakan perkakas oleh orang yang bertanggungjawab terhadap keselamatan mereka.

- Jika kord bekalan rosak, kord mesti digantikan oleh pengeluar, ejen servis atau pihak yang mempunyai kelayakan yang sama untuk mengelakkan bahaya.
- Pembersihan dan penyelenggaraan tidak boleh dilakukan oleh kanak-kanak tanpa pengawasan.



AMARAN: Bahaya renjatan elektrik tempat perkakas digunakan tanpa sambungan bumi.

Untuk pasaran Eropah

- Perkakasan ini boleh digunakan kanak-kanak yang berumur 8 tahun ke atas dan orang dengan keupayaan fizikal, deria atau mental yang kurang atau kekurangan pengalaman dan pengetahuan jika mereka diberikan pengawasan dan arahan berkaitan penggunaan perkakasan dalam cara yang selamat dan memahami bahaya yang mungkin berlaku.

PENGENDALIAN

- Bateri tidak akan dicas jika suhu bateri lebih daripada 60°C (140°F).
- Simbol amaran pada produk menyala apabila ralat telah berlaku.
- Pengecas bateri hanya boleh dipasangkan pada salur keluar kuasa yang dibumikan.

- Bateri mesti diletakkan di kawasan yang mempunyai pengudaraan yang baik semasa pengecasan.

UNTUK MENGECAS BATERI



AWAS: Hanya cas bateri apabila suhu sekeliling adalah antara 5°C (41°F) hingga 40°C (104°F).

1. Sambungkan pengecas bateri kepada salur keluar kuasa. LED pengecasan akan dihidupkan.
-



AWAS: Hanya sambungkan pengecas bateri pada salur keluar kuasa dengan voltan dan frekuensi yang ditentukan pada plat penarafan.

2. Masukkan bateri ke dalam pengecas bateri. Apabila LED pengecasan pada pengecas bateri dihidupkan, bateri disambungkan dengan betul kepada pengecas bateri.
3. Bateri dicas sepenuhnya apabila semua LED pada penunjuk LED pada bateri dihidupkan.
4. Keluarkan bateri dari pengecas bateri.

UNTUK MENGECAS PANTAS BATERI

1. Masukkan bateri ke dalam pengecas bateri.

2. Tekan butang cas pantas.

3. Untuk menghentikan cas pantas, tekan butang cas pantas.

PENYELESAI MASALAH

Simptom	Punca	Penyelesaian
LED ralat pada pengecas bateri dan simbol suhu pada bateri berkelip.	Sisihan suhu, bateri terlalu sejuk atau terlalu panas untuk dicas.	Gunakan pengecas bateri dalam suhu sekeliling antara 5°C (41°F) dan 40°C (104°F). Biarkan bateri menyejuk.
LED ralat pada Pengecas bateri berkelip dan keadaan bateri cas menunjukkan dicas sepenuhnya.	Bateri dicas terlalu banyak.	Tanggalkan bateri dan tunggu 15 min. Periksa keadaan cas bateri.
		Masukkan bateri ke dalam produk dan hidupkan produk selama 5 minit.
		Rujuk wakil pembekal anda.
LED ralat pada Pengecas bateri berkelip dan keadaan bateri cas menunjukkan cas adalah rendah.	Bateri dinyahcas.	Tanggalkan bateri dan tunggu 15 min. Periksa keadaan cas bateri.
		Rujuk wakil pembekal anda.
LED ralat pada pengecas bateri adalah merah.	Ralat pengecas bateri kekal.	Rujuk wakil pembekal anda.

Simptom	Punca	Penyelesaian
LED ralat pada pengecas bateri berke- lip merah dan LED ralat pada bateri adalah merah.	Bateri rosak.	Rujuk wakil pembekal anda.
LED ralat pada pengecas bateri berke- lip. Tiada ralat pada bateri.	Ralat sementara.	Tanggalkan bateri daripada pengecas atau alat dan tunggu 60 saat. Masukkan bateri ke dalam pengecas bateri dan cas bateri.

PEMINDAHAN DAN PENYIMPANAN

- Patuhi keperluan khas pada pakej dan label untuk pemindahan komersial, termasuk oleh pihak ketiga dan ejen pengangkutan. Patuhi semua peraturan negara yang berkenaan.
- Jauhi produk dari objek logam seperti paku, skru atau barang kemas.
- Letakkan produk di tempat yang kering dan bersih. Suhu sekeliling mestilah 5 °C / 41 °F hingga 25 °C / 77 °F.
- Jangan simpan produk di bawah cahaya matahari langsung.
- Bersihkan produk sebelum anda meletakkannya dalam storan.

- Jangan simpan bateri dalam pengecas bateri semasa storan.

PEMBUANGAN

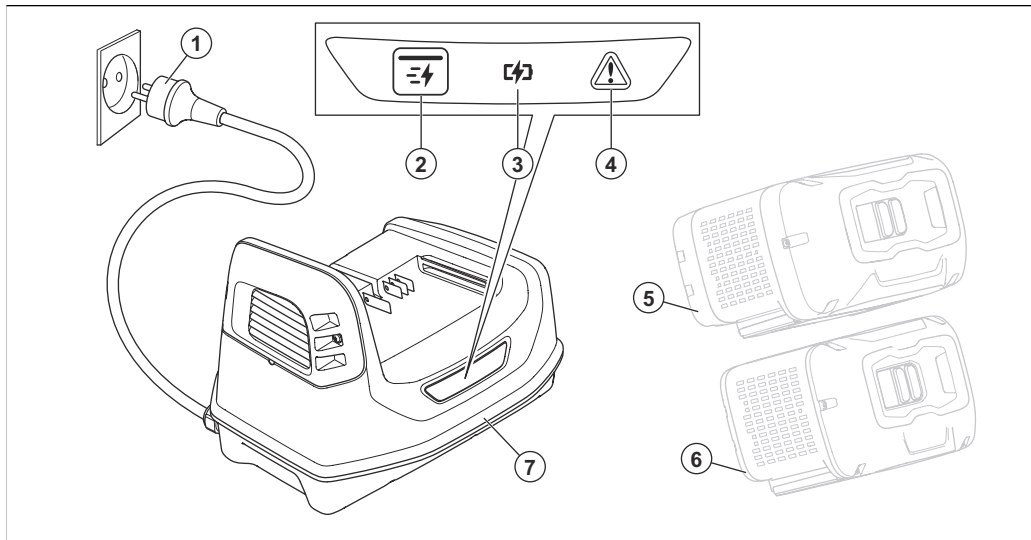
Produk Husqvarna ini bukan sampah domestik dan hanya boleh dibuang mengikut arahan dalam manual ini.

- Patuhi keperluan pelupusan setempat dan peraturan terpakai.
- Kitar semula pengecas bateri dan bungkusan di lokasi pelupusan sampah yang berkenaan.
- Rujuk penjual Husqvarna tempatan anda untuk maklumat lanjut tentang cara mengitar semula dan membuang bateri.

DATA TEKNIKAL

Untuk data teknikal, rujuk kepada plat penarafan pengecas bateri.

PRODUCTOVERZICHT



1. Voedingsstekker
2. Knop voor snelladen
3. Oplaadled
4. Foutled op lader
5. Accu (Husqvarna 100-B750X niet meegeleverd)
6. Accu (Husqvarna 100-B380X niet meegeleverd)
7. Acculader

SYMBOLEN OP HET PRODUCT



WAARSCHUWING! Dit product kan gevaarlijk zijn en ernstig of fataal letsel toebrengen aan de gebruiker of anderen. Wees voorzichtig en gebruik het product op de juiste manier



Lees de bedieningshandleiding zorgvuldig door en zorg dat u de instructies hebt begrepen voordat u het product gebruikt.



Het product voldoet aan de geldende EG-richtlijnen.

IPX4

IPX4 - Het product biedt bescherming tegen opspattend water.



Veiligheidsaarde.



Het product of de verpakking ervan is geen huishoudelijk afval.

yyyywwxxxx

Het serienummer staat op het productplaatje. **yyyy** is het productiejaar, **ww** is de productieweek.

Let op: Andere symbolen/stickers op het product hebben betrekking op certificeringseisen voor een aantal commerciële markten.

VEILIGHEIDSDEFINITIES

Waarschuwingen, voorzorgsmaatregelen en opmerkingen worden gebruikt om te wijzen op belangrijke delen van de handleiding.



WAARSCHUWING: Wordt gebruikt om te wijzen op de kans op ernstig of fataal letsel voor de gebruiker of omstanders wanneer de instructies in de handleiding niet worden gevolgd.



OPGELET: Wordt gebruikt indien er een risico bestaat op schade aan het product en andere eigendommen of aan de omgeving wanneer de instructies in de handleiding niet worden gevolgd.

Let op: Geven verdere informatie die nodig is in een bepaalde situatie.

BELANGRIJKE VEILIGHEIDSI NSTRUCTIES



WAARSCHUWING: Lees alle veiligheidswaarschuwingen en alle instructies. Het niet opvolgen van de waarschuwingen en instructies kan leiden tot elektrische schokken, brand en/of ernstig letsel.

Let op: Bewaar alle waarschuwingen en instructies.

- Laad uitsluitend Husqvarna originele PACE-accu's op met het product. Neem voor vragen contact op met uw Husqvarna-dealer.
- Probeer het product niet te demonteren of repareren. Alle reparaties mogen uitsluitend worden uitgevoerd door een erkende dealer. Gebruik geen defect of beschadigd product.
- Stel het product niet bloot aan mechanische schokken.
- Kinderen mogen niet spelen met het apparaat.
- Houd de machine buiten het bereik van kinderen. Kinderen moeten onder toezicht worden gehouden om er zeker van te zijn dat ze niet met het apparaat spelen.
- Verwijder de accu uit de acculader als deze volledig is opgeladen.
- Sluit het product niet kort.
- Houd het product schoon en uit het zonlicht.
- Gebruik het niet bij kans op onweer.
- Het apparaat is niet bedoeld voor gebruik door personen (waaronder kinderen) met fysieke, zintuiglijke of geestelijke beperkingen, of een gebrek aan kennis en ervaring, tenzij ze begeleiding bij of aanwijzingen voor het gebruik van het apparaat hebben ontvangen van een persoon die verantwoordelijk is voor hun veiligheid.

- Als de voedingskabel is beschadigd, moet deze om gevaar te vermijden, worden vervangen door de fabrikant, de servicewerkplaats van de fabrikant of een gelijkwaardig gekwalificeerd persoon.
- Kinderen mogen het apparaat niet zonder toezicht reinigen of onderhouden.



WAARSCHUWING: Gevaar voor elektrische schokken wanneer het apparaat wordt gebruikt zonder aardaansluiting.

Voor de Europese markt

- Het apparaat kan worden gebruikt door kinderen vanaf 8 jaar en ouder en andere personen die ondanks hun fysieke, sensorische of geestelijke handicap of gebrek aan ervaring en kennis onder toezicht of instructie van een verantwoordelijke persoon in staat zijn veilig gebruik te maken van het apparaat en op de hoogte zijn van alle gevaren.

BEDIENING

- De accu wordt niet opgeladen als de temperatuur van de accu hoger is dan 60 °C.
- Het waarschuwingssymbool op het product gaat branden als er een fout is opgetreden.

- De acculader mag alleen worden aangesloten op een geaard stopcontact.
- De accu moet tijdens het opladen in een goed geventileerde ruimte worden geplaatst.

DE ACCU OPLADEN



OPGELET: Laad de accu alleen op wanneer de omgevingstemperatuur tussen 5 °C en 40 °C ligt.

1. Sluit de acculader aan op een stopcontact. De oplaadled gaat branden.



OPGELET: Sluit de acculader alleen aan op een stopcontact waarvan de spanning en frequentie overeenkomen met de specificaties op het productplaatje.

2. Plaats de accu in de acculader. Wanneer de oplaadled op de acculader gaat branden, is de accu goed aangesloten op de acculader.
3. De accu is volledig opgeladen wanneer alle leds op de led-indicator op de accu branden.
4. Haal de accu uit de acculader.

DE ACCU SNEL OPLADEN

1. Plaats de accu in de acculader.

2. Druk op de knop voor snelladen.

3. Druk op de knop voor snelladen om het snelladen te stoppen.

PROBLEMEN OPLOSSEN

Symptomen	Oorzaak	Oplossing
De fout-led op de acculader en het temperatuursymbool op de accu knipperen.	Temperatuurafwijking, de accu is te koud of te heet om op te laden.	Gebruik de acculader bij omgevingstemperaturen tussen 5°C (41°F) en 40°C (104°F). Laat de accu afkoelen.
De fout-led op de acculader knippert en de accu is volledig opgeladen.	De accu is overladen.	Verwijder de accu en wacht 15 minuten. Controleer de laadstatus van de accu.
		Plaats de accu in het product en start het product gedurende 5 minuten.
		Neem contact op met uw dealer.
De fout-led op de acculader knippert en de accu is bijna leeg.	De accu is leeg.	Verwijder de accu en wacht 15 minuten. Controleer de laadstatus van de accu.
		Neem contact op met uw dealer.
De fout-led op de acculader is rood.	Permanente acculaderfout.	Neem contact op met uw dealer.

Symptomen	Oorzaak	Oplossing
De fout-led op de acculader knippert rood en de fout-led op de accu is rood.	Defecte accu.	Neem contact op met uw dealer.
De fout-led op de acculader knippert. Geen fout op de accu.	Tijdelijke fout.	Haal de accu uit de lader of het gereedschap en wacht 60 seconden. Plaats de accu in de acculader en laad de accu op.

TRANSPORT EN OPSLAG

- Neem de bijzondere voorschriften op de verpakking en labels voor commercieel transport in acht. Dit geldt ook voor derden en expediteurs. Neem alle van toepassing zijnde nationale voorschriften in acht.
- Houd het product uit de buurt van metalen voorwerpen, bijvoorbeeld spijkers, schroeven en sieraden.
- Bewaar het product in een droge en schone ruimte. De omgevingstemperatuur moet tussen 5 °C en 25 °C zijn.
- Bewaar het product niet in direct zonlicht.
- Maak het product schoon voordat u het opslaat.
- Bewaar de accu niet in de acculader tijdens opslag.

AFVOEREN

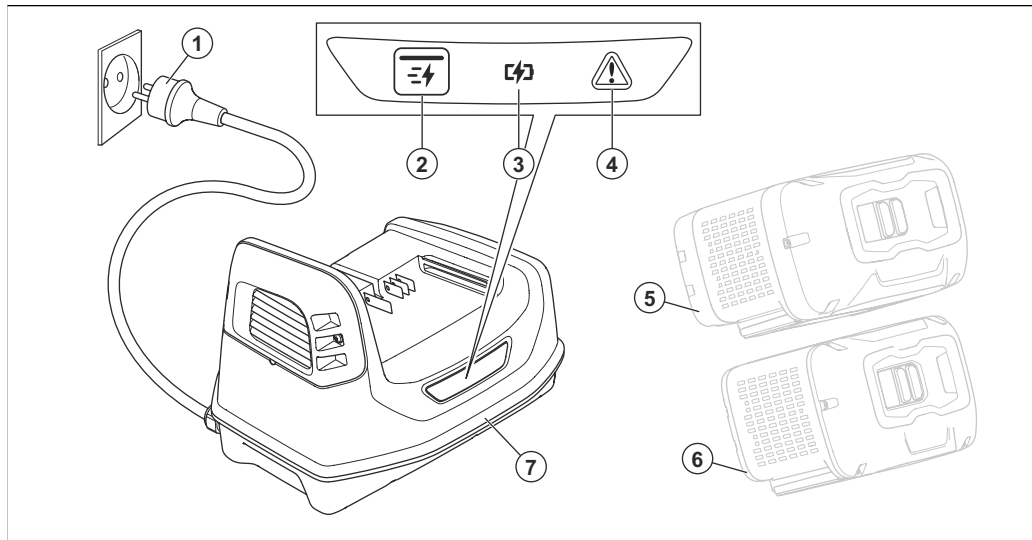
Producten van Husqvarna zijn geen huishoudelijk afval en mogen alleen worden afgevoerd zoals beschreven in deze handleiding.

- Neem de plaatselijk geldende wet- en regelgeving voor afvoering in acht.
- Recycle de acculader en de verpakking op een geschikte afvoerlocatie.
- Neem contact op met uw plaatselijke Husqvarna-dealer voor meer informatie over het recyclen en afvoeren van de accu.

TECHNISCHE GEGEVENS

Raadpleeg het productplaatje van de acculader voor technische gegevens.

PRODUKTOVERSIKT



1. Støpsel
2. Knapp for hurtiglading
3. Ladelampe
4. Feilindikator på lader
5. Batteri (Husqvarna 100-B750X ikke inkludert)
6. Batteri (Husqvarna 100-B380X ikke inkludert)
7. Batterilader

SYMBOLER PÅ PRODUKTET



ADVARSEL! Dette produktet kan være farlig og føre til alvorlig personskade eller død for brukeren eller andre. Vær forsiktig, og bruk produktet riktig



Les nøye gjennom bruksanvisningen, og sørg for at du har forstått instruksjonene før bruk.



Dette produktet samsvarer med gjeldende EF-direktiver.

IPX4

IPX4 – Produktet har beskyttelse mot vannsprut.



Beskyttende jording.



Produktet og produktemballasjen er ikke restavfall.

yyyywwxxxx

Typeskiltet viser serienummeret. **yyyy** er produksjonsåret, **ww** er produksjonsuken.

Merk: Øvrige symboler/klistremerker angitt på produktet gjelder sertifiseringskrav for enkelte markeder.

SIKKERHETSDEFINISJONER

Advarsler, oppfordringer og merknader brukes for å understreke spesielt viktige deler av bruksanvisningen.



ADVARSEL: Brukes hvis det er fare for personskade eller død for brukeren eller andre personer om instruksjonene i håndboken ikke følges.



OBS: Brukes hvis det er fare for skade på produktet, annet materiell eller nærliggende områder om instruksjonene i håndboken ikke følges.

Merk: Brukes for å gi mer nødvendig informasjon for en spesifikk situasjon.

VIKTIGE SIKKERHETSINSTRUKSJONER



ADVARSEL: Les alle sikkerhetsadvarsler og instruksjoner. Hvis du ikke overholder advarslene og instruksjonene, kan dette føre til elektrisk støt, brann og/eller alvorlig personskade.

Merk: Ta vare på alle advarsler og instruksjoner.

- Bare lad originale PACE-batterier fra Husqvarna med produktet. Hvis du har spørsmål, kan du ta kontakt med Husqvarna-forhandleren.
- Ikke prøv å demontere eller reparere produktet. Alle reparasjoner skal utføres av en godkjent forhandler. Ikke bruk et defekt eller skadet produkt.
- Ikke utsett produktet for mekanisk støt.
- Barn skal ikke leke med apparatet.
- Hold produktet utilgjengelig for barn. Barn må holdes under oppsyn for å sikre at de ikke leker med apparatet.
- Ta batteriet ut av batteriladeren når det er fulladet.
- Produktet må ikke kortsluttes.
- Produktet må holdes rent og unna sollys.
- Produktet må ikke brukes når det er fare for lynnedslag.
- Maskinen skal ikke brukes av personer (inkludert barn) med redusert fysisk, sansemessig eller mental kapasitet, eller personer uten erfaring og kunnskap, hvis de ikke er under tilsyn og får instruksjoner i bruk av maskinen av en person som er ansvarlig for deres sikkerhet.
- Hvis strømledningen er skadet, må den skiftes av produsenten, serviceverkstedet eller lignende kvalifisert personell for å unngå farlige situasjoner.

- Rengjøring og vedlikehold skal ikke utføres av barn uten tilsyn.



ADVARSEL: Fare for elektrisk støt der apparatet brukes uten jordingsforbindelse.

For det europeiske markedet

- Apparatet kan brukes av barn over 8 år og personer med nedsatte fysiske og mentale evner eller personer uten erfaring eller kunnskap hvis de får tilsyn eller instruksjoner om hvordan de bruker apparatet på en sikker måte, og forstår farene ved bruken.

DRIFT

- Batteriet lades ikke hvis batteritemperaturen er på over 60 °C (140 °F).
- Advarselssymbolet på produktet lyser hvis en feil oppstår.
- Batteriladeren må bare kobles til et jordet strømuttak.
- Batteriet må plasseres på et godt ventilert sted under lading.

SLIK LADER DU BATTERIET



OBS: Bare lad batteriet i omgivelsestemperaturer mellom 5 °C (41 °F) og 40 °C (104 °F).

1. Koble batteriladeren til en stikkontakt. Den grønne ladelampen tennes.



OBS: Batteriladeren skal bare kobles til et strømuttak med den spenningen og frekvensen som er angitt på typeskiltet.

2. Sett batteriet i laderen. Når LED-lampen for lading på batteriladeren tennes, er batteriet riktig koblet til batteriladeren.
3. Batteriet er fulladet når alle LED-lampene på LED-indikatoren på batteriet lyser.
4. Fjern batteriet fra batteriladeren.

SLIK HURTIGLADER DU BATTERIET

1. Sett batteriet i laderen.
2. Trykk på knappen for hurtiglading.
3. Hvis du vil stoppe hurtigladingen, trykker du på knappen for hurtiglading.

FEILSØKING

Symptomer	Årsak	Løsning
Feilindikatoren på batteriladeren og temperatursymbolet på batteriet blinker.	Temperaturavvik: Batteriet er for kaldt eller for varmt for lading.	Bruk batteriladeren i omgivelsestemperaturer mellom 5°C (41°F) og 40°C (104°F). La batteriet kjøle seg ned.
Feilindikatoren på batteriladeren blinker, og ladetilstanden viser at batteriet er fulladet.	Batteriet er ladet for mye.	Ta ut batteriet, og vent i 15 minutter. Kontroller batteriets ladetilstand.
		Sett batteriet inn i produktet, slå på laderen, og la den stå på i fem minutter.
		Ta kontakt med forhandleren din.
Feilindikatoren blinker på batteriladeren, og batteriets ladenivå er lavt.	Batteriet er utladet.	Ta ut batteriet, og vent i 15 minutter. Kontroller batteriets ladetilstand.
		Ta kontakt med forhandleren din.
Feilindikatoren på batteriladeren er rød.	Permanent feil med batteriladeren.	Ta kontakt med forhandleren din.
Feilindikatoren på batteriladeren blinker rødt, og feilindikatoren på batteriet er rød.	Defekt batteri.	Ta kontakt med forhandleren din.

Symptomer	Årsak	Løsning
Feilindikatoren på batteriladeren blinker. Ingen feil på batteriet.	Midlertidig feil.	Ta batteriet ut av laderen eller verktøyet, og vent i 60 sekunder. Sett batteriet i batteriladeren, og lad batteriet.

TRANSPORT OG OPPBEVARING

- Følg de spesifikke kravene på emballasje og etiketter for kommersiell transport, inkludert dem fra tredjeparter og fraktleverandører. Følg alle gjeldende nasjonale forskrifter.
- Hold produktet unna metallgjenstander, for eksempel spikre, skruer og smykker.
- Plasser produktet på et tørt og rent sted. Omgivelsestemperaturen må være fra 5 °C / 41 °F til 25 °C / 77 °F.
- Produktet må ikke oppbevares i direkte sollys.
- Rengjør produktet før du setter det til oppbevaring.
- Ikke la batteriet stå i batteriladeren under oppbevaring.

KASSERING

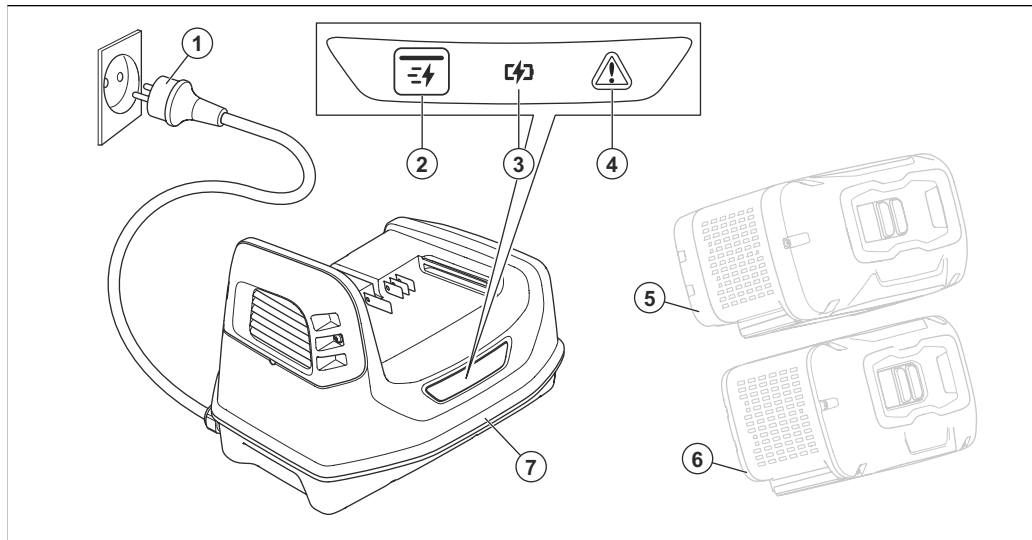
Husqvarna-produkter er ikke husholdningsavfall og skal bare kastes som angitt i denne håndboken.

- Følg lokale bestemmelser og gjeldende regelverk.
- Resirkuler batteriladeren og pakken på et egnet sted for avhending.
- Ta kontakt med din lokale Husqvarna-forhandler hvis du vil ha mer informasjon om hvordan du resirkulerer og kaster batteriet.

TEKNISKE DATA

For informasjon om tekniske data kan du se typeskiltet på batteriladeren.

PRZEGLĄD PRODUKTU



1. Wtyczka zasilania
2. Przycisk szybkiego ładowania
3. Dioda LED ładowania
4. Dioda LED błędu na ładowarce
5. Akumulator (Husqvarna 100-B750X nie jest dołączony do zestawu)
6. Akumulator (Husqvarna 100-B380X nie jest dołączony do zestawu)
7. Ładowarka

SYMBOLE ZNAJDUJĄCE SIĘ NA PRODUKCIE



OSTRZEŻENIE! Produkt może spowodować poważne obrażenia ciała lub śmierć operatora lub innych osób. Należy zachować ostrożność i prawidłowo korzystać z produktu



Przed przystąpieniem do pracy należy dokładnie i ze zrozumieniem zapoznać się z treścią niniejszej instrukcji obsługi.



Produkt jest zgodny z odpowiednimi dyrektywami WE.

IPX4

IPX4 — produkt jest zabezpieczony przed rozbryzganiami wody.



Uziemienie ochronne.



Tego produktu ani opakowania nie można traktować jak odpadów domowych.

yyyywwxxxx

Tabliczka znamionowa zawiera numer seryjny. **yyyy** to rok produkcji, a **ww** oznacza tydzień produkcji.

Uwaga: Pozostałe symbole/naklejki samoprzylepne umieszczone na produkcie dotyczą wymogów związanych z certyfikatami w niektórych obszarach komercyjnych.

DEFINICJE DOTYCZĄCE BEZPIECZEŃSTWA

Ostrzeżenia, uwagi i informacje są używane do zwrócenia uwagi na szczególnie ważne sekcje instrukcji obsługi.



OSTRZEŻENIE: Stosuje się, gdy istnieje ryzyko poważnych obrażeń lub śmierci operatora albo osób postronnych w wyniku nieprzestrzegania instrukcji obsługi.



UWAGA: Stosuje się, gdy istnieje ryzyko uszkodzenia produktu, innych materiałów lub otoczenia w wyniku nieprzestrzegania instrukcji obsługi.

Uwaga: Stosuje się, aby przekazać więcej informacji, które są przydatne w danej sytuacji.

WAŻNE ZALECENIA DOTYCZĄCE BEZPIECZEŃSTWA



OSTRZEŻENIE: Należy dokładnie przeczytać wszystkie ostrzeżenia i instrukcje. Niezastosowanie się do ostrzeżeń i instrukcji może spowodować porażenie prądem, pożar i/lub poważne obrażenia.

Uwaga: Należy stosować się do wszystkich ostrzeżeń i poleceń.

- Przy użyciu produktu można ładować wyłącznie oryginalne akumulatory Husqvarna PACE. W przypadku pytań należy skontaktować się z dealerem Husqvarna.
- Nie należy podejmować prób rozmontowania lub naprawy produktu. Wszystkie naprawy muszą być wykonywane wyłącznie przez zaaprobowanego dealera. Nie należy używać wadliwego ani uszkodzonego produktu.
- Produkt należy chronić przed uszkodzeniami mechanicznymi.
- Dzieci nie mogą bawić się urządzeniem.

- Przechowywać produkt z dala od dzieci. Dzieci muszą być pod nadzorem, aby nie mogły bawić się urządzeniem.
- Po pełnym naładowaniu akumulatora nie należy przechowywać go w ładowarce.
- Uważać, aby nie doszło do zwarcia produktu.
- Utrzymywać czystość produktu i nie wystawiać go na działanie promieni słonecznych.
- Nie używać produktu w miejscu, w którym istnieje ryzyko wystąpienia wyładowania atmosferycznego.
- Urządzenie nie może być używane przez osoby (w tym dzieci) o ograniczonych zdolnościach fizycznych, sensorycznych lub umysłowych ani osoby nieposiadające odpowiedniego doświadczenia czy wiedzy, chyba że są pod nadzorem lub zostały poinstruowane na temat użytkowania urządzenia przez osobę odpowiedzialną za ich bezpieczeństwo.
- Jeśli kabel zasilający jest uszkodzony, musi zostać wymieniony przez producenta, autoryzowany serwis lub podobnie wykwalifikowaną osobę, aby uniknąć niebezpieczeństwa.
- Dzieci nie mogą bez nadzoru czyścić urządzenia ani przeprowadzać jego konserwacji.



OSTRZEŻENIE: W przypadku korzystania z urządzenia bez uziemienia istnieje niebezpieczeństwo porażenia prądem.

Na rynek europejski

- Urządzenie to może być używane przez dzieci, które ukończyły 8. rok życia, oraz przez osoby o ograniczonych zdolnościach fizycznych, sensorycznych lub umysłowych lub nieposiadające odpowiedniego doświadczenia i wiedzy, jeśli są one pod nadzorem lub zostały poinstruowane w zakresie bezpiecznego użytkowania urządzenia i rozumieją wiążące się z nim zagrożenia.

OBSŁUGA

- Akumulator nie będzie się ładować, jeżeli jego temperatura przekroczy 60°C (140°F).
- W przypadku wystąpienia błędu włącza się symbol ostrzegawczy na produkcie.
- Ładowarkę akumulatora można podłączać wyłącznie do uziemionego gniazda zasilania.
- Na czas ładowania akumulator należy umieścić w dobrze wentylowanym miejscu.

ŁADOWANIE AKUMULATORA



UWAGA: Akumulator należy ładować jedynie w zakresie temperatur otoczenia wynoszącym od 5°C (41°F) do 40°C (104°F).

1. Podłączyć ładowarkę do gniazda zasilania. Zaświeci się dioda LED ładowania.



UWAGA: Ładowarkę należy podłączać wyłącznie do gniazda zasilania o napięciu i częstotliwości zgodnymi z tabliczką znamionową.

2. Włożyć akumulator do ładowarki. Włączenie się diody LED ładowania na ładowarce sygnalizuje, że akumulator podłączono do ładowarki w prawidłowy sposób.
3. Kiedy akumulator jest całkowicie naładowany, świecą się wszystkie diody LED znajdującego się na nim wskaźnika.
4. Akumulator należy wyjąć z ładowarki.

SZYBKIE ŁADOWANIE AKUMULATORA

1. Włożyć akumulator do ładowarki.
2. Nacisnąć przycisk szybkiego ładowania.
3. Aby zatrzymać szybkie ładowanie, nacisnąć przycisk szybkiego ładowania.

ROZWIĄZYWANIE PROBLEMÓW

Objawy	Przyczyna	Rozwiązanie
Dioda LED błędu na ładowarce akumulatora oraz symbol temperatury na akumulatorze migają.	Nieprawidłowa temperatura – akumulator jest za zimny lub za gorący, aby można było go ładować.	Ładowarki należy używać w temperaturze otoczenia wahającej się pomiędzy 5°C (41°F) a 40°C (104°F). Pozwolić, aby akumulator ostygł.

Objawy	Przyczyna	Rozwiązanie
Dioda LED błędu na ładowarce akumulatora miga, a wskaźnik naładowania akumulatora pokazuje całkowite naładowanie.	Akumulator jest naładowany ponad limit.	Wyjąć akumulator i odczekać 15 min. Sprawdzić stan naładowania akumulatora.
		Włożyć akumulator i uruchomić produkt na 5 minut.
		Należy skontaktować się z dealerem.
Dioda LED błędu na ładowarce akumulatora miga, a stan naładowania akumulatora jest niski.	Akumulator jest rozładowany.	Wyjąć akumulator i odczekać 15 min. Sprawdzić stan naładowania akumulatora.
		Należy skontaktować się z dealerem.
Dioda LED błędu na ładowarce akumulatora świeci na czerwono.	Trwała usterka ładowarki akumulatora.	Należy skontaktować się z dealerem.
Dioda LED błędu na ładowarce akumulatora i dioda LED błędu na akumulatorze migają na czerwono.	Wadliwy akumulator.	Należy skontaktować się z dealerem.

Objawy	Przyczyna	Rozwiązanie
Miga dioda LED błędu na ładowarce akumulatora. Akumulator nie zgłasza błędów.	Tymczasowy błąd.	Wyjąć akumulator z ładowarki lub narzędzia i odczekać 60 sekund. Włożyć akumulator do ładowarki i rozpocząć jego ładowanie.

TRANSPORT I PRZECHOWYWANIE

- Należy przestrzegać specjalnych zaleceń podanych na opakowaniu i etykietach dotyczących komercyjnych usług transportowych, także tych świadczonych przez inne firmy oraz spedytorów. Przestrzegać wszystkich przepisów krajowych, które mają zastosowanie.
- Przechowywać produkt z dala od metalowych przedmiotów, takich jak gwoździe, śruby czy biżuteria.
- Należy umieścić produkt w suchym i czystym miejscu. Temperatura otoczenia musi wynosić od 5°C (41°F) do 40°C (104°F).
- Nie ładować produktu w bezpośrednio nasłonecznionym miejscu.
- Przed dłuższym okresem przechowywania produkt należy wyczyścić.
- Nie pozostawiać akumulatora w ładowarce podczas przechowywania.

UTYLIZACJA

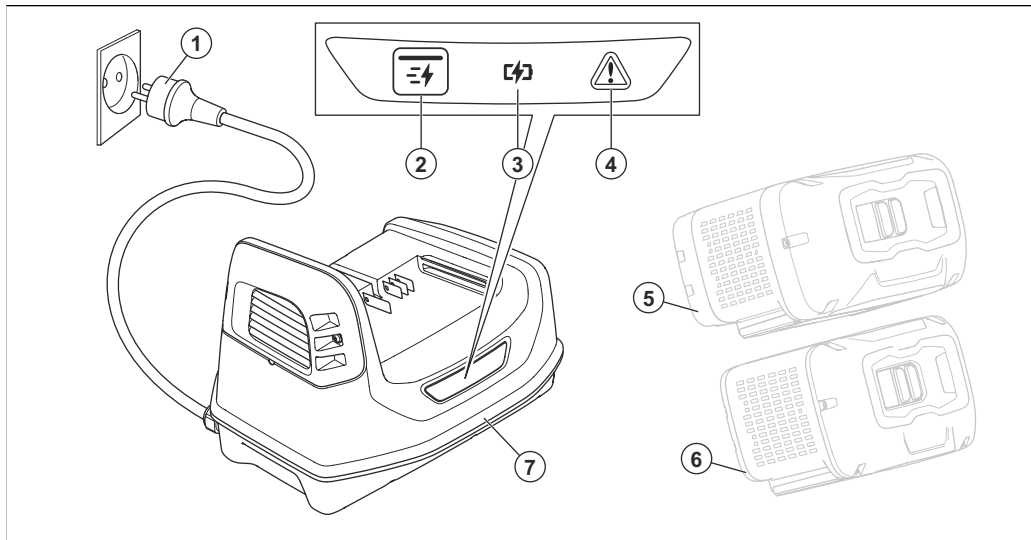
Produkty Husqvarna nie stanowią odpadów komunalnych i należy je utylizować jedynie w sposób podany w tej instrukcji.

- Należy przestrzegać lokalnych wymogów dotyczących utylizacji oraz wszystkich innych obowiązujących przepisów.
- Ładowarkę akumulatorów i opakowanie należy poddawać recyklingowi we właściwym punkcie.
- Aby uzyskać więcej informacji na temat recyklingu i utylizacji akumulatora, należy skontaktować się z lokalnym dealerem Husqvarna.

DANE TECHNICZNE

Dane techniczne znajdują się na tabliczce znamionowej ładowarki do akumulatora.

VISTA GERAL DO PRODUTO



1. Ficha de alimentação
2. Botão de carregamento rápido
3. LED de carregamento
4. LED de erro do carregador
5. Bateria (Husqvarna 100-B750X não incluída)
6. Bateria (Husqvarna 100-B380X não incluída)
7. Carregador da bateria

SÍMBOLOS NO PRODUTO



AVISO! Este produto pode ser perigoso e provocar ferimentos graves ou a morte do operador ou de terceiros. Seja cuidadoso e utilize o produto corretamente



Leia o manual do utilizador com atenção e certifique-se de que compreende as instruções antes de utilizar o produto.



O produto está em conformidade com as diretivas CE aplicáveis.

IPX4

IPX4 – O produto possui proteção contra salpicos de água.



Ligação à terra.



O produto ou a respetiva embalagem não são resíduos domésticos.

yyyywwxxxx

A etiqueta de tipo apresenta o número de série. **aaaa** é o ano de fabrico, **ss** é a semana de fabrico.

Nota: Os restantes símbolos/autocolantes existentes no produto dizem respeito a requisitos para homologação em algumas áreas comerciais.

DEFINIÇÕES DE SEGURANÇA

Os avisos, as precauções e as notas são utilizados para indicar partes especialmente importantes do manual.



ATENÇÃO: Utilizado no caso de existir risco de ferimento ou morte para o utilizador ou transeuntes, se não forem respeitadas as instruções do manual.



CUIDADO: Utilizado se existir risco de danos para o produto, para outros materiais ou para a área adjacente, se não forem respeitadas as instruções do manual.

Nota: Utilizado para disponibilizar informações adicionais necessárias numa determinada situação.

INSTRUÇÕES DE SEGURANÇA IMPORTANTES



ATENÇÃO: Leia todos os avisos de segurança e todas as instruções. O incumprimento dos avisos e das instruções poderá resultar em choques elétricos, incêndios e/ou ferimentos graves.

Nota: Guarde todas as instruções e avisos.

- Carregue apenas baterias PACE originais Husqvarna com o produto. Em caso de dúvidas, contacte o revendedor Husqvarna.
- Não tente desmontar ou reparar o produto. Todas as reparações devem ser efetuadas apenas por um revendedor aprovado. Não utilize um produto danificado ou com defeito.
- Não provoque um choque mecânico no produto.
- As crianças não devem brincar com o equipamento.
- Mantenha o produto afastado de crianças. As crianças devem ser vigiadas para garantir que não brincam com a ferramenta.
- Não mantenha a bateria no respetivo carregador quando esta estiver totalmente carregada.
- Não provoque um curto-circuito no produto.
- Mantenha o produto limpo e afastado da exposição à luz solar.
- Não o utilize se existir o risco de relâmpagos.
- O equipamento não deve ser utilizado por pessoas (incluindo crianças) com capacidades físicas, sensoriais ou mentais reduzidas, ou falta de experiência e conhecimentos, exceto se sob vigilância ou depois de

terem recebido instruções acerca do uso da mesma por parte de alguém responsável pela sua segurança.

- Se o cabo de alimentação estiver danificado, a sua substituição tem de ser efetuada pelo fabricante, pela respetiva oficina autorizada ou por pessoal qualificado para evitar situações de perigo.
- As tarefas de limpeza e manutenção a cargo do utilizador não devem ser efetuadas por crianças sem a devida supervisão.



ATENÇÃO: Perigo de choque elétrico quando o equipamento é utilizado sem a ligação à terra.

Para o mercado europeu

- Este equipamento pode ser utilizado por crianças a partir dos 8 anos de idade e por pessoas com capacidades físicas, sensoriais ou mentais reduzidas, ou falta de experiência e conhecimentos, desde que as mesmas se encontrem sob supervisão ou tenham recebido instruções acerca da utilização segura do equipamento e compreendam os perigos envolvidos.

UTILIZAÇÃO

- A bateria não carrega se a respetiva temperatura for superior a 60 °C (140 °F).
- O símbolo de aviso no produto acende-se quando ocorre um erro.
- O carregador de bateria só deve ser ligado a uma tomada de alimentação com ligação à terra.
- A bateria deve ser colocada numa área com boa ventilação durante o carregamento.

CARREGAR A BATERIA



CUIDADO: Carregue a bateria apenas quando a temperatura ambiente se encontrar entre os 5 °C (41 °F) e os 40 °C (104 °F).

1. Ligue o carregador da bateria à tomada de alimentação. O LED de carregamento acende-se.



CUIDADO: Apenas ligue o carregador da bateria a uma tomada de alimentação com a tensão e a frequência especificadas na etiqueta de tipo.

2. Coloque a bateria no carregador da bateria. Quando o LED de carregamento do carregador da bateria se acende, a bateria está ligada corretamente ao respetivo carregador.
3. A bateria está totalmente carregada quando todos os LED do indicador LED da bateria estão acesos.
4. Retire a bateria do carregador da bateria.

CARREGAR A BATERIA DE FORMA RÁPIDA

1. Coloque a bateria no carregador da bateria.
2. Prima o botão de carregamento rápido.
3. Para parar a carregamento rápido, prima o respetivo botão de carregamento rápido.

RESOLUÇÃO DE PROBLEMAS

Sintomas	Causa	Solução
O LED de erro no carregador da bateria e o símbolo de temperatura na bateria ficam intermitentes.	Desvio de temperatura, a bateria encontra-se demasiado fria ou demasiado quente para carregar.	Utilize o carregador da bateria em temperaturas ambiente entre 5°C (41°F) e 40°C (104°F). Deixe a bateria arrefecer.
O LED de erro no carregador da bateria fica intermitente e o estado de carga da bateria apresenta a indicação de carga completa.	A bateria está demasiado carregada.	Retire a bateria e aguarde 15 minutos. Verifique o estado de carga da bateria.
		Coloque a bateria no produto e ligue-o durante 5 minutos.
		Contacte o seu revendedor.

Sintomas	Causa	Solução
O LED de erro fica intermitente no carregador da bateria e o estado de carga da bateria é baixo.	A bateria está descarregada.	Retire a bateria e aguarde 15 minutos. Verifique o estado de carga da bateria.
		Contacte o seu revendedor.
O LED de erro no carregador da bateria está vermelho.	Erro do carregador da bateria permanente.	Contacte o seu revendedor.
O LED de erro no carregador da bateria fica intermitente a vermelho e o LED de erro na bateria está vermelho.	Bateria defeituosa.	Contacte o seu revendedor.
O LED de erro do carregador da bateria fica intermitente. Sem erros na bateria.	Erro temporário.	Retire a bateria do carregador ou da ferramenta e aguarde 60 segundos. Coloque a bateria no respetivo carregador e carregue-a.

TRANSPORTE E ARMAZENAMENTO

- Cumpra os requisitos especiais sobre a embalagem e as etiquetas para transporte comercial, incluindo por terceiros e agentes transitários. Cumpra todos os regulamentos nacionais aplicáveis.
- Mantenha o produto afastado de objetos metálicos como, por exemplo, pregos, parafusos ou joias.
- Coloque o produto num local seco e limpo. A temperatura ambiente tem de ser de 5 °C/41 °F a 25 °C/77 °F.
- Não armazena o produto sob luz solar direta.
- Limpe o produto antes de o armazenar.
- Não mantenha a bateria no respetivo carregador durante o armazenamento.

ELIMINAÇÃO

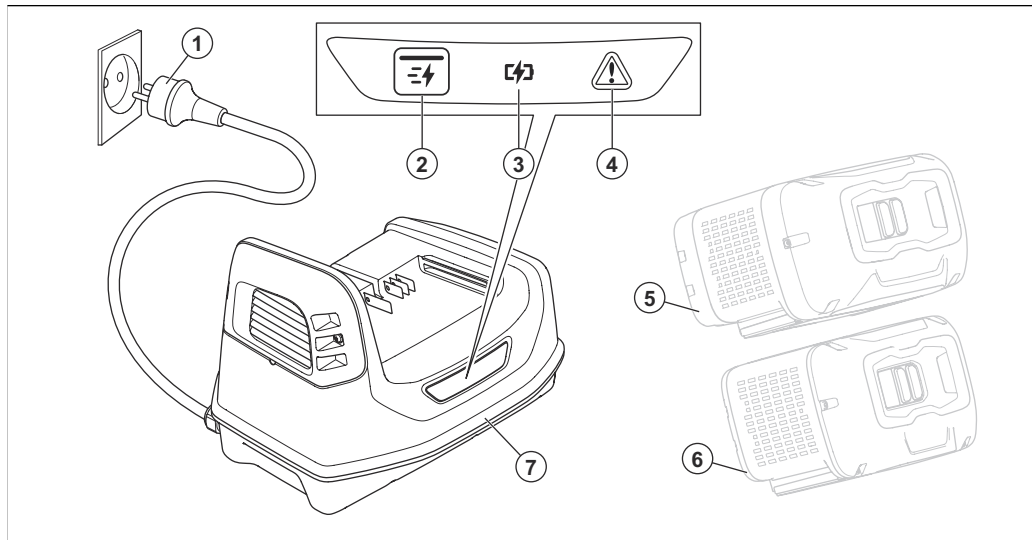
Os produtos Husqvarna não são resíduos domésticos e têm de ser eliminados conforme indicado neste manual.

- Respeite os regulamentos aplicáveis e os requisitos locais de eliminação de resíduos.
- Recicle a embalagem e o carregador da bateria numa localização de eliminação aplicável.
- Contacte o seu revendedor Husqvarna local para obter mais informações sobre como reciclar e eliminar a bateria.

ESPECIFICAÇÕES TÉCNICAS

Para obter os dados técnicos, consulte a etiqueta de tipo do carregador da bateria.

PREZENTAREA PRODUSULUI



1. Fișă de alimentare
2. Buton de încărcare rapidă
3. LED de încărcare
4. LED de eroare pe încărcător
5. Baterie (Husqvarna 100-B750X neinclusă)
6. Baterie (Husqvarna 100-B380X neinclusă)
7. Încărcător baterie

SIMBOLURILE DE PE PRODUS



AVERTISMENT! Acest produs poate fi periculos și poate cauza vătămări corporale grave sau decesul operatorului sau al altor persoane. Aveți grijă și utilizați corect produsul



Citiți cu atenție manualul operatorului și asigurați-vă că înțelegeți instrucțiunile înainte de utilizare.



Produsul este în conformitate cu directivele CE aplicabile.

IPX4

IPX4 - Produsul este protejat împotriva stropilor de apă.



Împământare de protecție.



Produsul și ambalajul produsului nu pot fi tratate ca deșeuri menajere.

aaaassxxxx

Plăcuța de identificare indică seria. **aaaa** este anul fabricației, **ss** este săptămâna fabricației.

Nota: Alte simboluri/autocolante de pe produs se referă la cerințele de certificare pentru unele zone comerciale.

DEFINIȚII PRIVIND SIGURANȚA

Avertismentele, atenționările și notele sunt utilizate pentru a desemna părți foarte importante din manual.



AVERTISMENT: Se utilizează dacă există risc de vătămare sau de deces pentru operator sau pentru trecători, în cazul în care instrucțiunile din manual nu sunt respectate.



ATENȚIE: Se utilizează dacă există un risc de deteriorare a produsului, a altor materiale sau a zonelor învecinate, dacă instrucțiunile din manual nu sunt respectate.

Nota: Se utilizează pentru a furniza mai multe informații care sunt necesare într-o situație dată.

INSTRUCȚIUNI DE SIGURANȚĂ IMPORTANTE



AVERTISMENT: Citiți toate avertismentele privind siguranța și toate instrucțiunile. Nerespectarea avertismentelor și instrucțiunilor poate avea ca rezultat electrocutare, incendii și/sau vătămări corporale grave.

Nota: Păstrați toate avertismentele și instrucțiunile.

- Încărcați numai baterii PACE originale Husqvarna cu produsul. Pentru întrebări, contactați distribuitorul Husqvarna.
- Nu încercați să dezamblați sau să reparați produsul. Toate reparațiile trebuie efectuate numai de un distribuitor autorizat. Nu utilizați un produs defect sau deteriorat.
- Nu provocați șocuri mecanice produsului.
- Copiii nu au voie să se joace cu dispozitivul.
- Nu lăsați produsul la îndemâna copiilor. Copiii trebuie supravegheați, pentru a vă asigura că nu se joacă cu echipamentul.
- Scoateți bateria din încărcătorul de baterii atunci când este complet încărcată.
- Nu scurcircuitați produsul.
- Păstrați produsul curat și departe de lumina directă a soarelui.
- Nu utilizați când există pericol de trăsnet.
- Dispozitivul nu trebuie utilizat de persoane (inclusiv copii) cu capacități fizice, senzoriale sau mentale reduse sau care nu au experiența și cunoștințele necesare, cu excepția situației în care sunt supravegheate sau au primit instrucțiuni referitoare la utilizarea dispozitivului

din partea unei persoane responsabile pentru siguranța lor.

- În cazul în care firul de alimentare se deteriorează, pentru a evita pericolele, acesta trebuie înlocuit de producător, de agentul său de service sau de persoane calificate similare.
- Curățarea și întreținerea nu se vor efectua de copii fără supraveghere.



AVERTISMENT: Pericol de electrocutare dacă aparatul este utilizat fără conexiune la pământ.

Pentru piața europeană

- Acest dispozitiv poate fi utilizat de copiii cu vârsta peste 8 ani și de persoane care au capacități fizice, senzoriale sau mentale reduse sau care nu au experiența și cunoștințele necesare dacă sunt supravegheate sau dacă au primit instrucțiuni referitoare la utilizarea în siguranță a dispozitivului și dacă înțeleg riscurile implicate.

FUNCȚIONAREA

- Bateria nu se va încărca dacă temperatura bateriei depășește 60 °C (140 °F).

- Simbolul de avertizare de pe produs se aprinde când apare o eroare.
- Încărcătorul de baterii trebuie să fie conectat numai la o priză cu împământare.
- În timpul încărcării, bateria trebuie să fie așezată într-o zonă bine ventilată.

ÎNCĂRCAREA BATERIEI



ATENȚIE: Încărcați bateria doar când temperatura ambiantă este cuprinsă între 5 °C (41 °F) și 40 °C (104 °F).

1. Conectați încărcătorul de baterii la o priză de alimentare. LED-ul de încărcare se aprinde.



ATENȚIE: Conectați încărcătorul bateriei la o priză de alimentare cu tensiunea și frecvența specificate pe plăcuța de identificare.

2. Introduceți bateria în încărcător. Când LED-ul de încărcare de pe încărcătorul de baterie se aprinde, bateria este conectată corect la încărcătorul de baterie.
3. Bateria este complet încărcată când toate LED-urile de pe indicatorul cu LED-uri al bateriei sunt aprinse.

4. Scoateți bateria din încărcător.

ÎNCĂRCAREA RAPIDĂ A BATERIEI

1. Introduceți bateria în încărcător.

2. Apăsați butonul de încărcare rapidă.

3. Pentru a opri încărcarea rapidă, apăsați butonul de încărcare rapidă.

DEPANAREA

Simptome	Cauză	Soluție
LED-ul de eroare de pe încărcător și simbolul de temperatură de pe baterie luminează intermitent.	Deviație de temperatură, bateria este prea rece sau prea fierbinte pentru a fi încărcată.	Utilizați încărcătorul bateriei la temperaturi ambiante între 5°C (41°F) și 40°C (104°F). Lăsați bateria să se răcească.
LED-ul de eroare de pe încărcător luminează intermitent, iar starea de încărcare arată că bateria este complet încărcată.	Bateria este încărcată prea mult.	Scoateți bateria și așteptați 15 minute. Verificați starea de încărcare a bateriei.
		Puneți bateria în produs și porniți produsul 5 minute.
		Adresați-vă distribuitorului.
LED-ul de eroare de pe încărcător luminează intermitent, iar starea de încărcare a bateriei este scăzută.	Bateria este descărcată.	Scoateți bateria și așteptați 15 minute. Verificați starea de încărcare a bateriei.
		Adresați-vă distribuitorului.
LED-ul de eroare de pe încărcător este roșu.	Eroare permanentă încărcător baterie.	Adresați-vă distribuitorului.

Simptome	Cauză	Soluție
LED-ul de eroare de pe încărcător luminează intermitent roșu, iar LED-ul de eroare de pe baterie este roșu.	Baterie defectă.	Adresați-vă distribuitorului.
LED-ul de eroare de pe baterie se aprinde intermitent. Nu există eroare la baterie.	Eroare temporară.	Scoateți bateria din încărcător sau din unealtă și așteptați 60 de secunde. Puneți bateria în încărcător și încărcați-o.

TRANSPORTUL ȘI DEPOZITAREA

- Respectați cerințele speciale de pe ambalaj și etichete privind transporturile comerciale, inclusiv cele efectuate de către terțe părți și companiile de expediție. Respectați toate reglementările naționale aplicabile.
- Țineți produsul departe de obiecte de metal, de exemplu cuie, șuruburi sau bijuterii.
- Așezați produsul într-un spațiu uscat și curat. Temperatura ambientă trebuie să aibă între 5 °C / 41 °F și 25 °C / 77 °F.
- Nu depozitați produsul în lumina directă a soarelui.
- Curățați produsul înainte de a-l depozita.
- Nu lăsați bateria în încărcător pe perioada depozitării.

ELIMINAREA LA DEȘURI

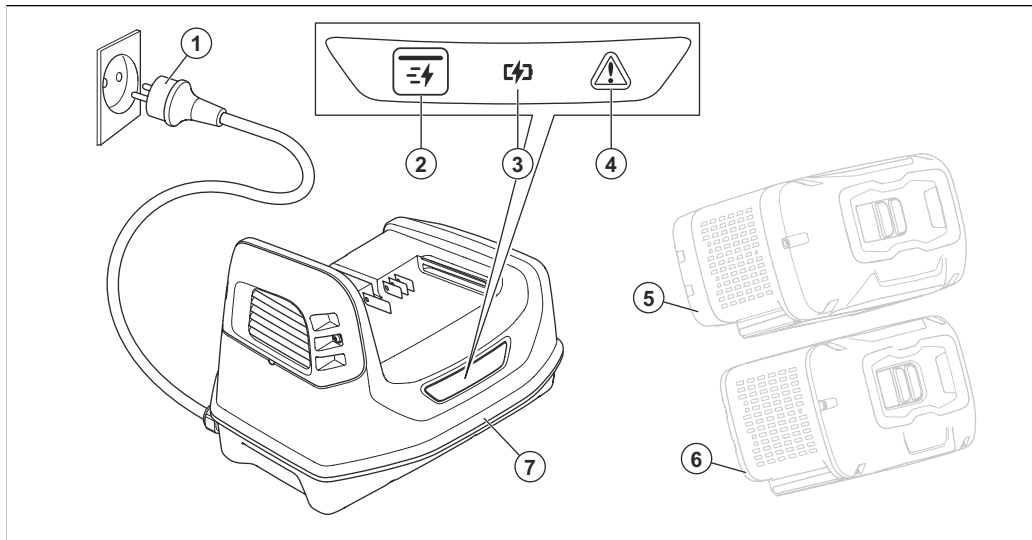
Produsele Husqvarna nu sunt deșuri menajere și trebuie aruncate doar în conformitate cu instrucțiunile din acest manual.

- Respectați cerințele locale de eliminare la deșuri și reglementările aplicabile.
- Reciclați încărcătorul bateriei și ambalajul la o locație de eliminare aprobată.
- Contactați distribuitorul Husqvarna local pentru mai multe informații despre modul de reciclare și eliminare a bateriei.

DATE TEHNICE

Pentru date tehnice, consultați plăcuța de identificare a încărcătorului bateriei.

ОБЗОР ИЗДЕЛИЯ



1. Вилка питания
2. Кнопка быстрой зарядки
3. Светодиодный индикатор зарядки
4. Светодиодный индикатор ошибки на зарядном устройстве
5. Аккумулятор (Husqvarna 100-B750X не входит в комплект)
6. Аккумулятор (Husqvarna 100-B380X не входит в комплект)
7. Зарядное устройство

УСЛОВНЫЕ ОБОЗНАЧЕНИЯ НА ИЗДЕЛИИ



ПРЕДУПРЕЖДЕНИЕ! Изделие может представлять опасность и стать причиной тяжелой травмы или смерти оператора или окружающих. Соблюдайте осторожность и правила эксплуатации изделия



Перед началом работы внимательно прочитайте руководство по эксплуатации и убедитесь, что понимаете приведенные в нем инструкции.



Изделие соответствует действующим директивам ЕС.



IPX4 - изделие имеет защиту от брызг воды.



Защитное заземление.



Запрещается утилизировать данное изделие и его упаковку в качестве бытовых отходов.

ууууwwxxxx

На паспортной табличке указан серийный номер. **уууу** означает год производства, **ww** — производственную неделю.

Примечание: Остальные символы/наклейки на изделии относятся к специальным требованиям сертификации в определенных коммерческих зонах.

ИНСТРУКЦИИ ПО ТЕХНИКЕ БЕЗОПАСНОСТИ

Предупреждения, предостережения и примечания используются для выделения особо важных пунктов руководства.



ПРЕДУПРЕЖДЕНИЕ:

Используется, когда несоблюдение инструкций руководства может привести к травмам или смерти оператора или находящихся рядом посторонних лиц.



ВНИМАНИЕ: Используется, когда несоблюдение инструкций руководства может привести к повреждению изделия, других материалов или прилегающей территории.

Примечание: Используется для предоставления дополнительных сведений о конкретной ситуации.

ВАЖНЫЕ ПРАВИЛА ТЕХНИКИ БЕЗОПАСНОСТИ



ПРЕДУПРЕЖДЕНИЕ: Внимательно прочитайте все предупреждения и информацию о мерах безопасности. Несоблюдение предупреждений и инструкций по технике безопасности может привести к поражению электрическим током, пожару и/или тяжелым травмам.

Примечание: Сохраните все предупреждения и инструкции.

- Используйте с данным изделием только оригинальные аккумуляторы PACE Husqvarna. В случае возникновения вопросов обратитесь к дилеру Husqvarna.
- Не пытайтесь разбирать или ремонтировать изделие. Любые виды ремонта должны производиться только авторизованным дилером. Запрещается использовать неисправное или поврежденное изделие.
- Не подвергайте изделие механическим ударам.

- Запрещается позволять детям играть с оборудованием.
- Храните изделие в недоступном для детей месте. Необходимо убедиться, что дети не используют оборудование в качестве игрушки.
- Не оставляйте аккумулятор в зарядном устройстве, когда он полностью заряжен.
- Не допускайте короткого замыкания изделия.
- Храните изделие в чистоте и вдали от солнечных лучей.
- Запрещается использовать изделие при риске удара молнии.
- Данное оборудование не предназначено для использования лицами (включая детей) с ограниченными физическими, сенсорными или умственными способностями, а также лицами с недостаточным опытом или знаниями. Данные лица могут работать с оборудованием только под присмотром людей, отвечающих за их безопасность, или после прохождения соответствующего инструктажа.
- В случае повреждения шнур питания должен быть заменен производителем, специалистом по обслуживанию или другим персоналом аналогичной квалификации во избежание возникновения рисков.

- Очистка и техническое обслуживание пользователем не должны проводиться детьми без надзора.



ПРЕДУПРЕЖДЕНИЕ: Риск поражения электрическим током при использовании оборудования без заземления.

Только для европейского рынка

- Дети старше 8 лет и лица с ограниченными физическими, сенсорными или умственными способностями или недостатком опыта и знаний могут использовать данное оборудование только под надзором или в случае предоставления инструкций относительно безопасной эксплуатации оборудования и возможных рисков.

ЭКСПЛУАТАЦИЯ

- Аккумулятор не будет заряжаться, если его температура превышает 60 °C (140 °F).
- Предупреждающий символ на изделии загорается в случае возникновения ошибки.
- Зарядное устройство допускается подключать только к розетке с заземлением.

- Во время зарядки аккумулятор должен находиться в хорошо проветриваемом помещении.

ЗАРЯДКА АККУМУЛЯТОРА



ВНИМАНИЕ: Заряжайте аккумулятор только при температуре окружающей среды в диапазоне от 5 °C (41 °F) до 40 °C (104 °F).

1. Подключите зарядное устройство к электросети. Загорается светодиодный индикатор зарядки.
-



ВНИМАНИЕ: Подключайте зарядное устройство только к сети

питания с напряжением и частотой, указанными на паспортной табличке.

2. Вставьте аккумулятор в зарядное устройство. Когда светодиодный индикатор на зарядном устройстве загорается, это указывает на правильное подключение аккумулятора к зарядному устройству.
3. Аккумулятор полностью заряжен, когда горят все светодиоды светодиодного индикатора на аккумуляторе.
4. Извлеките аккумулятор из зарядного устройства.

БЫСТРАЯ ЗАРЯДКА АККУМУЛЯТОРА

1. Вставьте аккумулятор в зарядное устройство.
2. Нажмите кнопку быстрой зарядки.
3. Чтобы прекратить быструю зарядку, нажмите кнопку быстрой зарядки.

ПОИСК И УСТРАНЕНИЕ НЕИСПРАВНОСТЕЙ

Признаки неисправностей	Причина	Решение
Светодиодный индикатор ошибки на зарядном устройстве и символ температуры на аккумуляторе мигают.	Отклонение температуры, аккумулятор слишком холодный или слишком горячий для зарядки.	Используйте зарядное устройство при температуре окружающей среды от 5°C (41°F) до 40°C (104°F). Дайте аккумулятору остыть.
Светодиодный индикатор ошибки на зарядном устройстве мигает, когда аккумулятор полностью заряжен.	Аккумулятор чрезмерно заряжен.	Извлеките аккумулятор и подождите 15 минут. Проверьте уровень заряда аккумулятора.
		Установите аккумулятор в изделие и запустите изделие на 5 минут.
		Обратитесь к своему дилеру.
Светодиодный индикатор ошибки на зарядном устройстве мигает, когда уровень заряда аккумулятора низкий.	Аккумулятор разряжен.	Извлеките аккумулятор и подождите 15 минут. Проверьте уровень заряда аккумулятора.
		Обратитесь к своему дилеру.
Светодиодный индикатор ошибки на зарядном устройстве горит красным цветом.	Постоянная ошибка зарядного устройства.	Обратитесь к своему дилеру.

Признаки неисправностей	Причина	Решение
Светодиодный индикатор ошибки на зарядном устройстве мигает красным цветом, а светодиодный индикатор ошибки на аккумуляторе горит красным цветом.	Неисправность аккумулятора.	Обратитесь к своему дилеру.
Светодиодный индикатор ошибки на аккумуляторе мигает. Нет ошибки аккумулятора.	Временная ошибка.	Извлеките аккумулятор из зарядного устройства или инструмента и подождите 60 секунд. Установите аккумулятор в зарядное устройство и зарядите его.

ТРАНСПОРТИРОВКА И ХРАНЕНИЕ

- Соблюдайте особые требования к упаковке и маркировке для коммерческих перевозок, в том числе третьими лицами и экспедиторами. Соблюдайте все применимые государственные нормативы.
- Храните изделие вдали от металлических предметов, таких как гвозди, винты или ювелирные изделия.
- Поместите изделие в сухое и чистое место. Температура окружающей среды должна составлять от 5 °C / 41 °F до 25 °C / 77 °F.
- Не храните изделие под прямыми солнечными лучами.
- Перед помещением изделия на хранение очистите его.
- Храните аккумулятор отдельно от зарядного устройства.

УТИЛИЗАЦИЯ

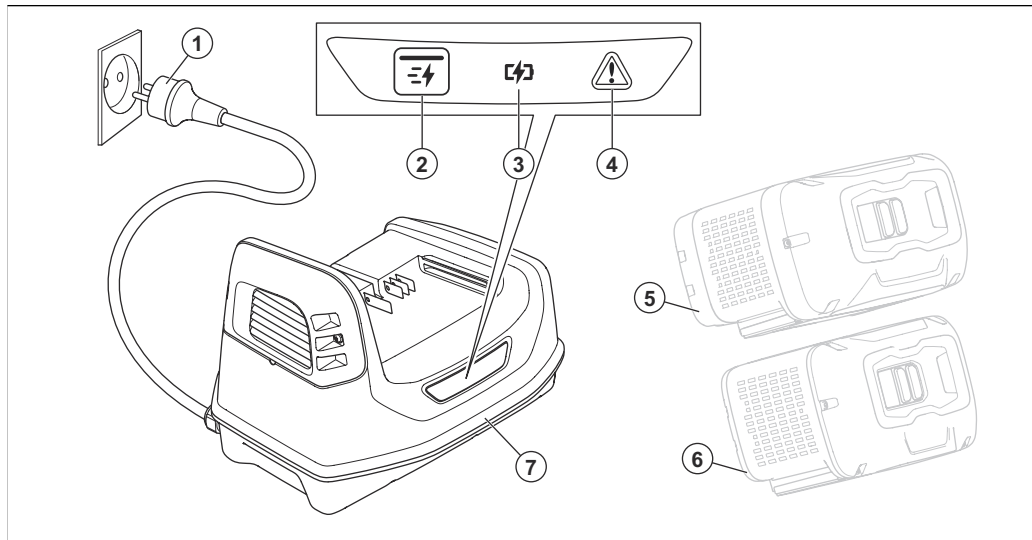
Изделия Husqvarna не являются бытовыми отходами и подлежат утилизации в соответствии с указаниями в данном руководстве.

- Соблюдайте местное законодательство и действующие нормы в области переработки.
- Утилизируйте зарядное устройство и упаковку в специально предназначенном для этого месте.
- Для получения дополнительной информации о переработке и утилизации аккумулятора обратитесь к местному дилеру Husqvarna.

ТЕХНИЧЕСКИЕ ДАННЫЕ

Технические данные приведены на паспортной табличке зарядного устройства.

POPIS STROJNÉHO ZARIADENIA



1. Napájacia zástrčka
2. Tlačidlo rýchleho nabíjania
3. Indikátor LED nabíjania
4. Indikátor LED chyby na nabíjačke
5. Batéria (Husqvarna 100-B750Xnie je súčasťou výbavy)
6. Batéria (Husqvarna 100-B380Xnie je súčasťou výbavy)
7. Nabíjačka batérie

SYMBOLY NA VÝROBKU



UPOZORNENIE! Tento výrobok môže byť nebezpečný a spôsobiť vážne poranenie alebo usmrtenie obsluhujúceho pracovníka alebo iných osôb. Postupujte opatrne a výrobok používajte správnym spôsobom



Skôr než začnete produkt používať, pozorne si prečítajte návod na obsluhu a dôsledne sa oboznámte s pokynmi.



Tento výrobok je v súlade s príslušnými smernicami ES.

IPX4

IPX4 – výrobok je vybavený ochranou voči striekajúcej vode.



Ochranné uzemnenie.



Výrobok alebo jeho obal nepredstavuje komunálny odpad.

rrrrtbooox

Typový štítok zobrazuje výrobné číslo. **yyyy** je rok výroby, **ww** je týždeň výroby.

Poznámka: Ostatné symboly/emblémy na výrobku odkazujú na požiadavky certifikácie pre niektoré komerčné oblasti.

BEZPEČNOSTNÉ DEFINÍCIE

Výstrahy, upozornenia a poznámky slúžia na zdôraznenie mimoriadne dôležitých častí návodu.



VÝSTRAHA: Používa sa, ak pre obsluhu alebo osoby v okolí existuje nebezpečenstvo poranenia alebo smrti v prípade nedodržania pokynov v návode.



VAROVANIE: Používa sa, ak hrozí nebezpečenstvo poškodenia produktu, iných materiálov alebo okolitej oblasti v prípade nedodržania pokynov v návode.

Poznámka: Používa sa na poskytnutie informácií nad rámec nevyhnutných informácií v danej situácii.

DÔLEŽITÉ BEZPEČNOSTNÉ POKYNY



VÝSTRAHA: Prečítajte si všetky bezpečnostné upozornenia a pokyny. Nedodržanie týchto upozornení a pokynov môže spôsobiť zásah elektrickým prúdom, požiar a/alebo ťažké zranenia.

Poznámka: Uschovajte si všetky upozornenia a pokyny.

- Vo výrobku nabíjajte iba originálne batérie PACE Husqvarna. V prípade akýchkoľvek otázok sa obráťte na predajcu Husqvarna.
- Výrobok sa nepokúšajte rozoberať ani opraviť. Všetky opravy musí vykonať výlučne autorizovaný predajca. Nepoužívajte chybný ani poškodený výrobok.
- Výrobok chráňte pred mechanickým nárazom.
- Deti sa nesmú hrať so zariadením.
- Batériu uchovávajte mimo dosahu detí. Deti by mali byť pod dohľadom, aby sa zabezpečilo, že sa so zariadením nehrajú.
- Keď sa batéria úplne nabije, nenechávajte ju v nabíjačke batérií.
- Výrobok neskratujte.
- Výrobok udržiavajte v čistote a mimo dosahu slnečného žiarenia.
- Výrobok nepoužívajte, ak existuje riziko výskytu bleskov.
- Toto zariadenie nesmú používať osoby (vrátane detí) s obmedzenými fyzickými, zmyslovými alebo mentálnymi schopnosťami alebo s nedostatkom skúseností a vedomostí, pokiaľ tieto osoby nie sú pod dohľadom alebo ak neboli poučené o používaní zariadenia osobou zodpovednou za ich bezpečnosť.
- V prípade poškodenia napájacej šnúry sa šnúra musí vymeniť u výrobcu, jeho servisného zástupcu alebo

podobne kvalifikovaných osôb, aby ste sa nevystavovali nebezpečenstvu.

- Deti nesmú vykonávať čistenie ani údržbu zariadenia, ak nie sú pod dozorom.



VÝSTRAHA: Ak sa zariadenie používa bez uzemneného pripojenia, hrozí nebezpečenstvo zasiahnutia elektrickým prúdom.

Pre európsky trh

- Toto zariadenie smú používať deti vo veku od 8 rokov a osoby s obmedzenými fyzickými, zmyslovými alebo mentálnymi schopnosťami alebo s nedostatkom skúseností a vedomostí, pokiaľ sú tieto osoby pod dohľadom alebo boli poučené o bezpečnom používaní zariadenia a chápu súvisiace riziká.

PREVÁDZKA

- Batéria sa nenabije, pokiaľ je jej teplota vyššia než 60 °C (140 °F).
- Výstražný symbol na výrobku sa rozsvieti, keď sa vyskytne chyba.
- Nabíjačka batérie sa smie zapojiť len do uzemnenej elektrickej zásuvky.

- Batéria musí byť počas nabíjania v dobre vetranom priestore.

NABÍJANIE BATÉRIE



VAROVANIE: Batériu nabíjajte iba vtedy, keď je teplota prostredia medzi 5 °C (41 °F) až 40 °C (104 °F).

1. Pripojte nabíjačku batérií k sieťovej zásuvke. Rozsvieti sa indikátor LED nabíjania.
-



VAROVANIE: Nabíjačku batérií pripájajte iba k sieťovej zásuvke s napätím a frekvenciou uvedenými na výkonovom štítku.

2. Vložte batériu do nabíjačky batérií. Keď sa rozsvieti indikátor LED nabíjania na nabíjačke batérií, batéria je správne pripojená k nabíjačke batérií.
3. Batéria je úplne nabitá, keď svietia všetky diódy LED na indikátore LED.
4. Vyberte batériu z nabíjačky batérií.

RÝCHLE NABÍJANIE BATÉRIE

1. Vložte batériu do nabíjačky batérií.

2. Stlačte tlačidlo rýchleho nabíjania.

3. Stlačte tlačidlo rýchleho nabíjania, aby ste ukončili rýchle nabíjanie.

RIEŠENIE PROBLÉMOV

Príznaky	Prčina	Riešenie
Bliká chybový indikátor LED na nabíjačke batérií a symbol teploty na batérii.	Teplotná odchýlka, batéria je príliš studená alebo príliš horúca na nabíjanie.	Nabíjačku batérií používajte pri okolitej teplote v rozsahu 5 °C (41 °F) až 40 °C (104 °F). Batériu nechajte vychladnúť.
Bliká chybový indikátor LED na nabíjačke batérií a stav nabitia batérie zobrazuje plné nabitie.	Batéria je príliš nabitá.	Batériu vyberte a počkajte 15 min. Skontrolujte stav nabitia batérie.
		Batériu vložte do výrobku a výrobok zapnite na 5 minút.
		Obráťte sa na predajcu.
Bliká chybový indikátor LED na nabíjačke batérií a stav nabitia batérie je nízky.	Batéria je vybitá.	Batériu vyberte a počkajte 15 min. Skontrolujte stav nabitia batérie.
		Obráťte sa na predajcu.
Chybový indikátor LED na nabíjačke batérií je červený.	Trvalá chyba nabíjačky batérií.	Obráťte sa na predajcu.

Príznaky	Príčina	Riešenie
Chybový indikátor LED na nabíjačke batérií bliká načerveno a chybový indikátor LED na batérii je červený.	Chybná batéria.	Obráťte sa na predajcu.
Bliká chybový indikátor LED na nabíjačke batérií. Žiadna chyba na batérii.	Dočasná chyba.	Vyberte batériu z nabíjačky alebo príslušenstva a počkajte 60 sekúnd. Batériu vložte do nabíjačky batérií a nabíjajte batériu.

PREPRAVA A USKLADNENIE

- Pri obchodnej preprave dodržiavajte špeciálne požiadavky na balení a štítkoch, ako aj požiadavky tretích strán a prepravcov. Dodržiavajte všetky príslušné vnútroštátne právne predpisy.
- Výrobok uchovávajte v bezpečnej vzdialenosti od kovových predmetov, ako sú napr. klince, skrutky alebo šperky.
- Výrobok odložte na suché a čisté miesto. Okolité teplota musí byť v rozmedzí 5 °C/41 °F až 25 °C/77 °F.
- Výrobok neskladujte na priamom slnečnom svetle.
- Pred uskladnením výrobok vyčistite.

- Počas uskladnenia nenechávajte batériu pripojenú k nabíjačke batérií.

LIKVIDÁCIA

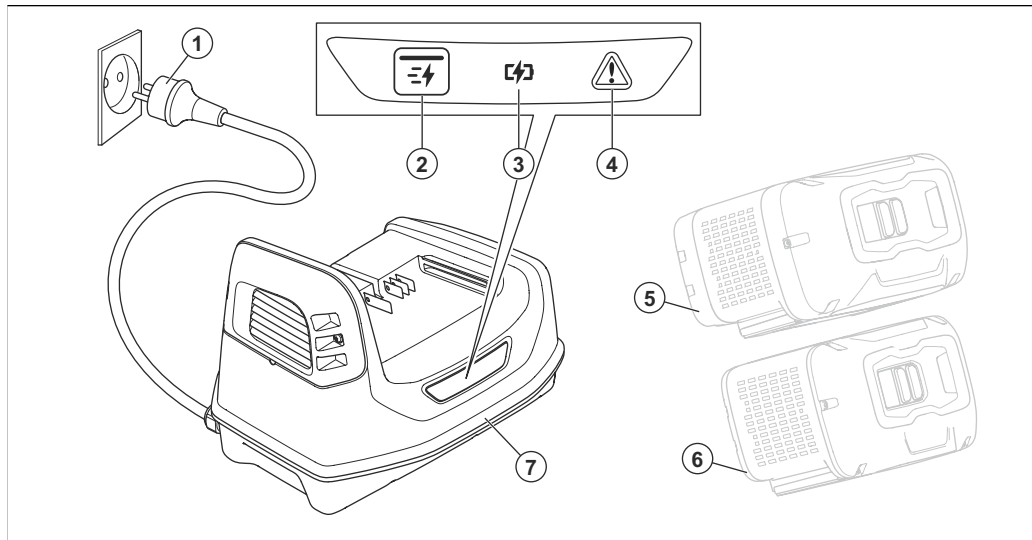
Výrobky Husqvarna nie sú domácim odpadom a musia sa likvidovať len v súlade s pokynmi uvedenými v tomto návode.

- Dodržiavajte miestne požiadavky v oblasti likvidácie a platné predpisy.
- Výrobok a nabíjačku batérií recyklujte vo vhodnom zariadení na likvidáciu.
- Ďalšie informácie o recyklácii a likvidácii batérie vám poskytne miestny predajca značky Husqvarna.

TECHNICKÉ ÚDAJE

Technické údaje nájdete na výkonovom štítku nabíjačky batérií.

PREGLED IZDELKA



1. Napajalni vtič
2. Gumb za hitro polnjenje
3. Indikator LED za polnjenje
4. Indikator LED za napako na polnilniku
5. Baterija (Husqvarna 100-B750X ni priložena)
6. Baterija (Husqvarna 100-B380X ni priložena)
7. Baterijski polnilnik

SIMBOLI NA IZDELKU



OPOZORILO! Ta izdelek je lahko nevaren in lahko povzroči hude poškodbe oziroma smrt uporabnika ali drugih. Bodite previdni in uporabljajte izdelek pravilno.



Pred začetkom uporabe izdelka natančno preberite navodila za uporabo in se prepričajte, da ste jih razumeli.



Izdelek je skladen z veljavnimi direktivami ES.

IPX4

IPX4 - Izdelek je zaščiten pred pljuskni vode.



Zaščitna ozemljitev.



Izdelek ali embalaža izdelka ne spadata med gospodinjske odpadke.

yyyywwxxxx

Na tipski ploščici je navedena serijska številka. **yyyy** je proizvodno leto, **ww** je proizvodni teden.

Opomba: Ostali znaki in oznake na izdelku se nanašajo na zahteve za certifikacijo, ki veljajo za druga komercialna območja.

VARNOSTNE DEFINICIJE

Opozorila, svarila in opombe opozarjajo na posebej pomembne dele piročnika.



OPOZORILO: Se uporabi, če obstaja nevarnost telesne poškodbe ali smrti uporabnika ali opazovalcev ob neupoštevanju navodil v tem priročniku.



POZOR: Se uporabi, če obstaja nevarnost poškodbe izdelka, drugih materialov ali okolice ob neupoštevanju navodil v tem priročniku.

Opomba: Se uporabi za podajanje podrobnejših informacij, potrebnih v dani situaciji.

POMEMBNA VARNOSTNA NAVODILA



OPOZORILO: Preberite vsa varnostna opozorila in navodila. Neupoštevanje opozoril in navodil lahko povzroči električni udar, požar in/ali resno poškodbo.

Opomba: Shranite vsa opozorila in navodila.

- Polnite samo originalne baterije PACE Husqvarna. Za vprašanja se obrnite na prodajalca Husqvarna.

- Izdelka ne poskušajte razstaviti ali popravljati. Vsa popravila se morajo izvajati prek pooblaščenega prodajalca. Ne uporabljajte poškodovanega ali pokvarjenega izdelka.
- Izdelka ne izpostavljajte hudim mehanskim obremenitvam.
- Otroci se z napravo ne smejo igrati.
- Izdelek hranite zunaj dosega otrok. Otroci se s strojem ne smejo igrati.
- Ko je baterija popolnoma napolnjena, jo vzemite iz baterijskega polnilnika.
- Ne povzročajte kratkih stikov izdelka.
- Izdelek hranite čistega in zaščitene pred soncem.
- Ne uporabljajte, kadar bi lahko udarila strela.
- Ta stroj ni namenjen uporabi s strani oseb (vključno z otroci) z omejenimi telesnimi, zaznavalnimi ali duševnimi sposobnostmi ali osebe z nezadostnimi izkušnjami in znanjem, razen če jih pri uporabi nadzoruje ali jim o uporabi svetuje oseba, ki je odgovorna za njihovo varnost.
- Če je napajalni kabel poškodovan, ga mora zamenjati proizvajalec, pooblaščen servisier ali ustrezno usposobljena oseba. S tem se izognete morebitnim nevarnostim.
- Otroci naprave brez nadzora ne smejo čistiti, ali opravljati običajnih uporabnikovih vzdrževalnih posegov.



OPOZORILO: V primeru uporabe aparata brez ozemljitvene povezave lahko pride to nevarnosti električnega udara.

Za evropski trg

- Ta aparat lahko uporabljajo otroci, stari 8 let in več, ter osebe z omejenimi telesnimi, zaznavalnimi ali duševnimi sposobnostmi ali s pomanjkanjem izkušenj in znanja, če so pri tem pod nadzorom ali jih o varni uporabi ter morebitnih nevarnostih podučijo odgovorna oseba.

UPORABA

- Če temperatura baterije presega 60 °C (140 °F), se baterija ne bo polnila.
- V primeru napake sveti na izdelku opozorilni indikator.
- Polnilnik baterije morate priključiti samo v ozemljeno vtičnico.
- Baterijo med polnjenjem postavite v dobro prezračevan prostor.

POLNJENJE BATERIJE



POZOR: Baterijo polnite samo v okolju s temperaturami od 5 °C (41 °F) do 40 °C (104°F).

1. Priključite baterijski polnilnik v vtičnico. Zasveti indikator polnjenja.
-



POZOR: Baterijski polnilnik priklopite samo na vtičnico z napetostjo in frekvenco, ki sta navedeni na tipski ploščici.

2. Baterijo vstavite v polnilnik baterije. Če na polnilniku baterije zasveti indikator LED za polnjenje, je baterija pravilno priklopljena na polnilnik.
3. Baterija je v celoti napolnjena, ko svetijo vse lučke indikatorja LED na bateriji.
4. Odstranite baterijo iz polnilnika.

HITRO POLNJENJE BATERIJE

1. Baterijo vstavite v polnilnik baterije.
2. Pritisnite gumb za hitro polnjenje.
3. Če želite ustaviti hitro polnjenje, pritisnite gumb za polnjenje.

ODPRAVLJANJE TEŽAV

Znaki	Vzrok	Rešitev
Indikator LED za napako na polnilniku baterije in simbol za temperaturo na bateriji utripata.	Odstopanje temperature; baterija je premrzla ali prevroča za polnjenje.	Baterijski polnilnik uporabljajte v prostorih s temperaturo od 5°C (41°F) in 40°C (104°F). Baterija naj se ohladi.
Indikator LED za napako na baterijskem polnilniku utripa, stanje napoljenosti baterije pa je popolnoma napolnjeno.	Baterija je prekomerno napolnjena	Odstranite baterijo in počakajte 15 min. Preverite stanje napoljenosti baterije.
		Baterijo vstavite v izdelek in izdelek zaženite za 5 minut.
		Obrnite se na svojega prodajalca.
Indikator LED za napako na baterijskem polnilniku utripa, stanje napoljenosti baterije pa je nizko.	Baterija je izpraznjena.	Odstranite baterijo in počakajte 15 min. Preverite stanje napoljenosti baterije.
		Obrnite se na svojega prodajalca.
Indikator LED za napako na baterijskem polnilniku sveti rdeče.	Trajna napaka polnilnika baterije.	Obrnite se na svojega prodajalca.
Indikator LED za napako na baterijskem polnilniku utripa rdeče in indikator LED za napako na bateriji sveti rdeče.	Okvarjena baterija.	Obrnite se na svojega prodajalca.

Znaki	Vzrok	Rešitev
Če indikator LED na baterijskem polnilniku utripa. Na bateriji ni napake.	Začasna napaka.	Odstranite baterijo iz polnilnika ali orodja in počakajte 60 sekund. Baterijo vstavite v polnilnik in jo napolnite.

PREVOZ IN SKLADIŠČENJE

- Upoštevajte posebne zahteve na embalaži in oznakah za transport in navodila tretjih oseb in posrednikov. Upoštevajte vse veljavne nacionalne predpise.
- Izdelek med skladiščenjem ne sme priti v stik s kovinskimi predmeti, na primer žebli, vijaki ali nakitom.
- Izdelek postavite v suh in čist prostor. Temperatura okolja mora biti od 5 °C/41 °F do 25 °C/77 °F.
- Izdelka ne shranjujte na neposredni sončni svetlobi.
- Izdelek pred skladiščenjem očistite.
- Med shranjevanjem baterija ne sme biti v polnilniku.

ODSTRANITEV

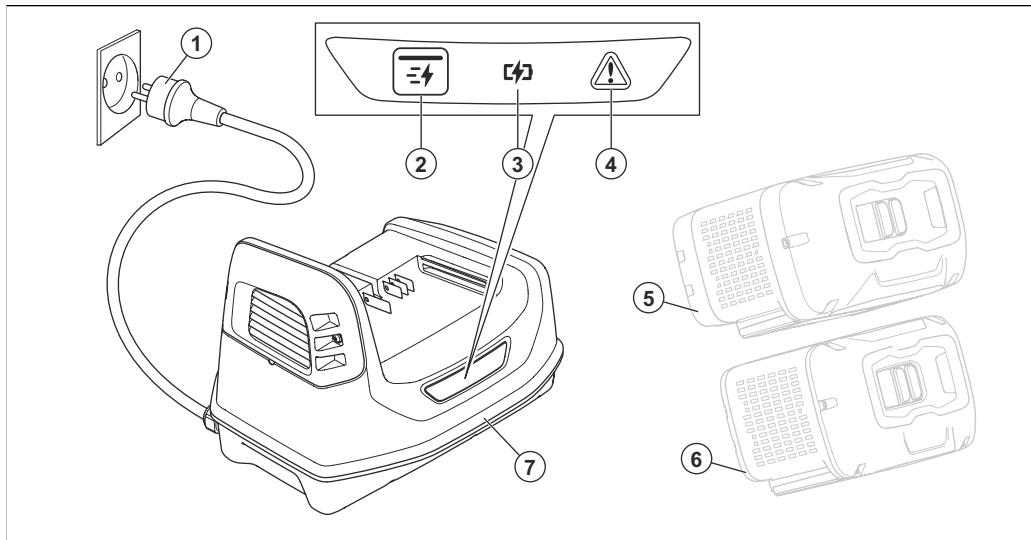
Izdelki Husqvarna ne sodijo med običajne odpadke, zato pri odlaganju sledite navodilom v tem priročniku.

- Upoštevajte lokalne zahteve za recikliranje in veljavne predpise.
- Baterijski polnilnik in embalažo reciklirajte na primernem zbirnem mestu.
- Za dodatne informacije o recikliranju in odlaganju baterije se obrnite na lokalnega prodajalca Husqvarna.

TEHNIČNI PODATKI

Tehnični podatki so navedeni na tipski ploščici baterijskega polnilnika.

PREGLED PROIZVODA



1. Strujni utikač
2. Dugme za brzo punjenje
3. LED lampica punjenja
4. LED lampica greške na punjaču
5. Akumulator (Husqvarna 100-B750X nije uključen u komplet)
6. Akumulator (Husqvarna 100-B380X nije uključen u komplet)
7. Punjač akumulatora

SIMBOLI NA PROIZVODU



UPOZORENJE! Ovaj proizvod može biti opasan i prouzrokovati teške povrede ili smrt rukovaoca ili drugih osoba. Budite pažljivi i koristite proizvod na pravilan način



Pre korišćenja pažljivo pročitajte korisničko uputstvo i uverite se da razumete njegov sadržaj.



Proizvod je usaglašen sa važećim direktivama EZ.

IPX4

IPX4 – Proizvod ima zaštitu od prskanja vodom.



Zaštitno uzemljenje.



Ovaj proizvod ili pakovanje ne treba tretirati kao kućni otpad.

yyyywwxxxx

Pločica tipa prikazuje serijski broj. **yyyy** je godina proizvodnje, a **ww** je nedelja proizvodnje.

Napomena: Drugi simboli/oznake na proizvodu odnose se na zahteve za sertifikaciju za određene komercijalne oblasti.

BEZBEDNOSNE DEFINICIJE

Upozorenja, mere opreza i napomene se koriste da ukažu na naročito važne delove korisničkog uputstva.



UPOZORENJE: Koristi se ako, usled nepoštovanja uputstava, postoji rizik od nastanka telesnih povreda ili smrti kod rukovaoca ili prisutnih osoba.



OPREZ: Koristi se ako, usled nepoštovanja uputstava, postoji rizik od nastanka oštećenja na proizvodu, drugim materijalima ili susednim oblastima.

Napomena: Koristi se za pružanje više informacija koje su neophodne u datoj situaciji.

VAŽNA BEZBEDNOSNA UPUTSTVA



UPOZORENJE: Pročitajte bezbednosna upozorenja i uputstva u celosti. Nepoštovanje upozorenja i uputstava može da dovede do strujnog udara, požara i/ili teških telesnih povreda.

Napomena: Sačuvajte sva upozorenja i uputstva.

- Punite samo originalne Husqvarna PACE akumulatore proizvodom. Ako imate pitanja, obratite se Husqvarna prodavcu.
- Ne rastavljajte i ne popravljajte proizvod. Sve popravke mora da obavi isključivo ovlašćeni prodavac. Ne koristite neispravan ili oštećen proizvod.
- Ne izlažite proizvod mehaničkom udaru.
- Deca ne smeju da se igraju sa uređajem.
- Držite proizvod van domašaja dece. Potrebno je vršiti stalni nadzor nad decom da biste bili sigurni da se ne igraju sa uređajem.
- Nemojte ostavljati akumulator u punjaču akumulatora kada je potpuno napunjen.
- Ne pravite kratak spoj na proizvodu.
- Proizvod treba da bude čist i da se čuva dalje od sunčeve svetlosti.
- Ne koristite ga ako postoji opasnost od grmljavine.
- Uređaj ne bi trebalo da koriste osobe (uključujući decu) ograničenih fizičkih, čulnih ili mentalnih sposobnosti, ili osobe kojima nedostaje znanje i iskustvo, osim ako ih osoba odgovorna za njihovu bezbednost ne nadgleda ili im ne da uputstva koja se tiču korišćenja uređaja.
- Ako je kabl za napajanje oštećen, mora biti zamenjen od strane proizvođača, servisnog zastupnika ili slične kvalifikovane osobe kako bi se izbegla opasnost.
- Deca ne smeju da čiste i održavaju uređaj bez nadzora.



UPOZORENJE: Postoji opasnost od strujnog udara tamo gde se uređaj koristi bez uzemljenja.

Za evropsko tržište

- Uređaj mogu koristiti deca uzrasta 8 godina i starija i osobe sa smanjenim fizičkim, čulnim ili mentalnim sposobnostima ili nedostatkom iskustva i znanja ako su pod nadzorom ili su upućeni u pogledu korišćenja uređaja na bezbedan način i razumeju povezane opasnosti.

RUKOVANJE

- Akumulator se neće puniti ako je temperatura akumulatora veća od 60 °C (140 °F).
- Simbol upozorenja na proizvodu se prikazuje ako dođe do greške.
- Punjač akumulatora sme da bude uključen samo u uzemljenu strujnu utičnicu.
- Akumulator treba da bude u dobro provetrenom prostoru tokom punjenja.

PUNJENJE AKUMULATORA



OPREZ: Punite akumulator samo kad je temperatura okoline između 5 °C (41 °F) i 40 °C (104 °F).

1. Povežite punjač akumulatora na strujnu utičnicu. LED lampica punjenja se uključuje.



OPREZ: Povežite punjač akumulatora na strujnu utičnicu čiji su napon i frekvencija naznačeni na pločici tipa.

2. Stavite akumulator punjač akumulatora. Kad se LED lampica punjenja na punjaču akumulatora uključi, akumulator je pravilno povezan na punjač akumulatora.
3. Akumulator je napunjen kad sve LED lampice na LED indikatoru akumulatora svetle.
4. Izvadite akumulator iz punjača akumulatora.

BRZO PUNJENJE AKUMULATORA

1. Stavite akumulator punjač akumulatora.
2. Pritisnite dugme za brzo punjenje.
3. Ako želite da prekinete brzo punjenje, ponovo pritisnite dugme za brzo punjenje.

REŠAVANJE PROBLEMA

Simptomi	Uzrok	Rešenje
LED indikator greške na punjaču akumulatora i simbol temperature na akumulatoru trepću.	LED indikator greške na punjaču akumulatora i simbol temperature na akumulatoru trepću.	Koristite punjač akumulatora na temperaturama okoline između 5°C (41°F) i 40°C (104°F). Pustite da se akumulator ohladi.
LED indikator greške na punjaču akumulatora trepće, a stanje napunjenosti akumulatora se prikazuje kao puno.	Akumulator je prepunjen.	Uklonite akumulator i sačekajte 15 min. Proverite napunjenost akumulatora.
		Stavite akumulator u proizvod i koristite proizvod 5 minuta.
		Obratite se prodavcu.
LED indikator greške na punjaču akumulatora trepće, a stanje napunjenosti akumulatora je nisko.	Baterija je ispražnjena.	Uklonite akumulator i sačekajte 15 min. Proverite napunjenost akumulatora.
		Obratite se prodavcu.
LED indikator greške na punjaču akumulatora svetli crveno.	Trajna greška punjača akumulatora.	Obratite se prodavcu.

Simptomi	Uzrok	Rešenje
LED indikator greške na punjaču akumulatora trepće crveno, a LED indikator greške na akumulatoru svetli crveno.	Neispravan akumulator.	Obratite se prodavcu.
LED indikator greške na punjaču akumulatora trepće. Ovo nije greška akumulatora.	Privremena greška.	Odvojte akumulator od punjača ili alata i sačekajte 60 sekundi. Stavite akumulator u punjač i napunite ga.

TRANSPORT I SKLADIŠTENJE

- Poštujte specijalne zahteve date na pakovanju i oznakama za komercijalni transport, uključujući i one od trećih strana i špeditera. Poštujte sve važeće državne propise.
- Čuvajte proizvod dalje od metalnih predmeta kao što su ekseri, zavrtnji i nakit.
- Čuvajte proizvod na suvom i čistom mestu. Temperatura sredine mora da bude od 5 °C / 41 °F do 25 °C / 77 °F.
- Ne odlažite proizvod na direktnoj sunčevoj svetlosti.
- Očistite proizvod pre skladištenja.
- Ne ostavljajte akumulator u punjaču radi čuvanja.

ODBACIVANJE

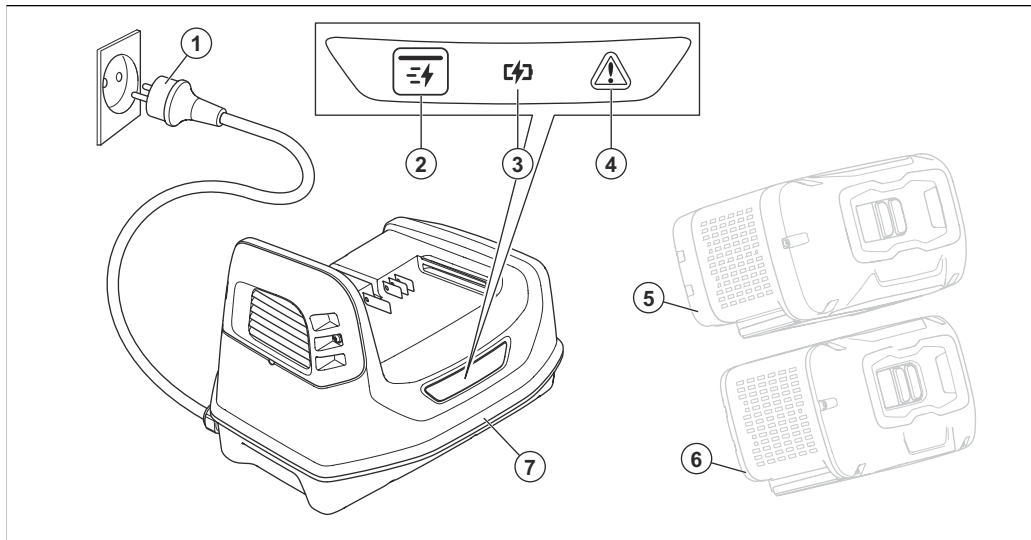
Husqvarna proizvode ne treba tretirati kao kućni otpad i moraju se odložiti na način opisan u ovom priručniku.

- Pratite lokalne zakone i propise o odlaganju.
- Reciklirajte punjač akumulatora i pakovanje na odobrenoj lokaciji za odlaganje.
- Obratite se lokalnom Husqvarna prodavcu za više informacija o recikliranju i odlaganju akumulatora.

TEHNIČKI PODACI

Tehnički podaci su navedeni na nazivnoj pločici punjača baterija.

PRODUKTÖVERSIKT



1. Nätkontakt
2. Snabbladdningsknapp
3. Laddningslampa
4. Varningslampa på laddare
5. Batteri (Husqvarna 100-B750X medföljer ej)
6. Batteri (Husqvarna 100-B380X medföljer ej)
7. Batteriladdare

SYMBOLER PÅ PRODUKTEN



WARNING! Den här produkten kan vara farlig och kan orsaka allvarlig eller livshotande skada för användaren och andra. Var försiktig och använd produkten på rätt sätt.



Läs igenom bruksanvisningen noggrant och se till att du förstår instruktionerna innan användning.



Produkten överensstämmer med gällande EG-direktiv.

IPX4

IPX4 – Produkten har skydd mot vattenstänk.



Skyddsjord.



Produkten eller dess förpackning är inte hushållsavfall.

ååååvxxxx

Typskylten visar serienumret. **yyyy** är produktionsåret och **vv** är produktionsveckan.

Notera: Övriga symboler/dekaler på produkten avser specifika krav för certifieringar på vissa kommersiella marknader.

SÄKERHETSDEFINITIONER

Varningar, försiktighetsåtgärder och anmärkningar används för att betona speciellt viktiga delar i bruksanvisningen.



VARNING: Används om det finns risk för skador eller dödsfall för föraren eller kringstående om anvisningarna i bruksanvisningen inte följs.



OBSERVERA: Används om det finns risk för skada på produkten, annat material eller det angränsande området om anvisningarna i bruksanvisningen inte följs.

Notera: Används för att ge mer information som är nödvändig i en viss situation.

VIKTIGA SÄKERHETSINSTRUKTIONER



VARNING: Läs alla säkerhetsinstruktioner och varningar. Om du inte följer varningarna och instruktionerna kan det leda till elektriska stötar, brand och/eller allvarlig skada.

Notera: Spara alla varningar och instruktioner.

- Ladda endast originalbatterier från Husqvarna av typen PACE med produkten. Kontakta en Husqvarna-återförsäljare om du har frågor.
- Försök inte att ta isär eller reparera produkten. Reparationer får endast utföras av en godkänd återförsäljare. Använd inte en defekt eller skadad produkt.
- Utsätt inte produkten för mekaniska stötar.
- Barn får inte leka med apparaten.
- Håll produkten utom räckhåll för barn. Barn ska övervakas för att garantera att de inte leker med apparaten.
- Låt inte batteriet sitta kvar i batteriladdaren när det är fulladdat.
- Kortslut inte produkten.
- Håll produkten ren och utsätt den inte för solljus.
- Använd inte om det finns risk för åska.
- Apparaten är inte avsedd att användas av personer (inklusive barn) med olika funktionshinder eller bristande erfarenhet och kunskap. De får endast använda apparaten under uppsikt eller om de får instruktioner om användning av apparaten av en person som ansvarar för deras säkerhet.
- Om nätkabeln har blivit skadad måste den bytas ut av tillverkaren, dennes serviceverkstad eller likvärdigt kvalificerade personer för att undvika olyckor.

- Rengöring och underhåll får inte utföras av barn utan tillsyn.



VARNING: Risk för elektriska stötar där apparaten används utan jordanslutning.

För den europeiska marknaden

- Den här apparaten kan användas av barn från 8 år och uppåt och personer med olika funktionshinder eller bristande erfarenhet och kunskap om de hålls under uppsikt eller får instruktioner om säker användning av apparaten och förstår de risker användandet medför.

ANVÄNDNING

- Batteriet laddas inte om batteritemperaturen överstiger 60 °C.
- Varningssymbolen på produkten tänds om ett fel har inträffat.
- Batteriladdaren får endast anslutas till ett jordat eluttag.
- Batteriet måste placeras i ett utrymme med god ventilation under laddning.

LADDA BATTERIET



OBSERVERA: Ladda endast batteriet om den omgivande temperaturen är mellan 5 och 40 °C.

1. Anslut batteriladdaren till ett nätuttag. Den gröna lampan tänds.



OBSERVERA: Anslut endast batteriladdaren till den spänning och frekvens som är angivna på typskylten.

2. Sätt i batteriet i batteriladdaren. När laddningslampan på batteriladdaren tänds är batteriet korrekt anslutet till batteriladdaren.
3. Batteriet är fulladdat när alla lysdioder på batteriets indikatorlampa lyser.
4. Ta ut batteriet ur batteriladdaren.

SNABBLADDA BATTERIET

1. Sätt i batteriet i batteriladdaren.
2. Tryck på snabbbladdningsknappen.
3. Stoppa snabbbladdningen genom att trycka på snabbbladdningsknappen.

FELSÖKNING

Symptom	Orsak	Lösning
Varningslampan på batteriladdaren och temperatursymbolen på batteriet blinkar.	Temperaturavvikelse: batteriet är för kallt eller för varmt för att laddas.	Använd batteriladdaren i omgivningstemperaturer mellan 5°C och 40°C. Låt batteriet svalna.
Varningslampan på batteriladdaren blinkar och batteriets laddningsstatus visar att batteriet är fulladdat.	Batteriet laddas för mycket.	Ta ut batteriet och vänta 15 minuter. Kolla batteriets laddningsstatus.
		Sätt batteriet i produkten och starta produkten i fem minuter.
		Prata med en återförsäljare.
Varningslampan blinkar på batteriladdaren och batteriets laddningsstatus är låg.	Batteriet är urladdat.	Ta ut batteriet och vänta 15 minuter. Kolla batteriets laddningsstatus.
		Prata med en återförsäljare.
Varningslampan på batteriladdaren är röd.	Permanent batteriladdarfel.	Prata med en återförsäljare.
Varningslampan på batteriladdaren blinkar rött och varningslampan på batteriet är röd.	Batteriet defekt.	Prata med en återförsäljare.

Symptom	Orsak	Lösning
Varningslampan på batteriladdaren blinkar. Inget fel på batteriet.	Tillfälligt fel.	Ta ut batteriet ur laddaren eller verktyget och vänta 60 sekunder. Sätt batteriet i batteriladdaren och ladda batteriet.

TRANSPORT OCH FÖRVARING

- Följ de särskilda kraven för förpackning och etiketter för kommersiella transporter, även från tredje parter och speditörer. Följ alla tillämpliga nationella föreskrifter.
- Håll produkten borta från metallföremål, exempelvis spikar, skruvar och smycken.
- Placera produkten i ett torrt och rent utrymme. Omgivningstemperaturen måste vara 5 till 25 °C.
- Förvara inte produkten i direkt solljus.
- Rengör produkten innan du förvarar den.
- Ha inte batteriet i batteriladdaren under förvaring.

KASSERING

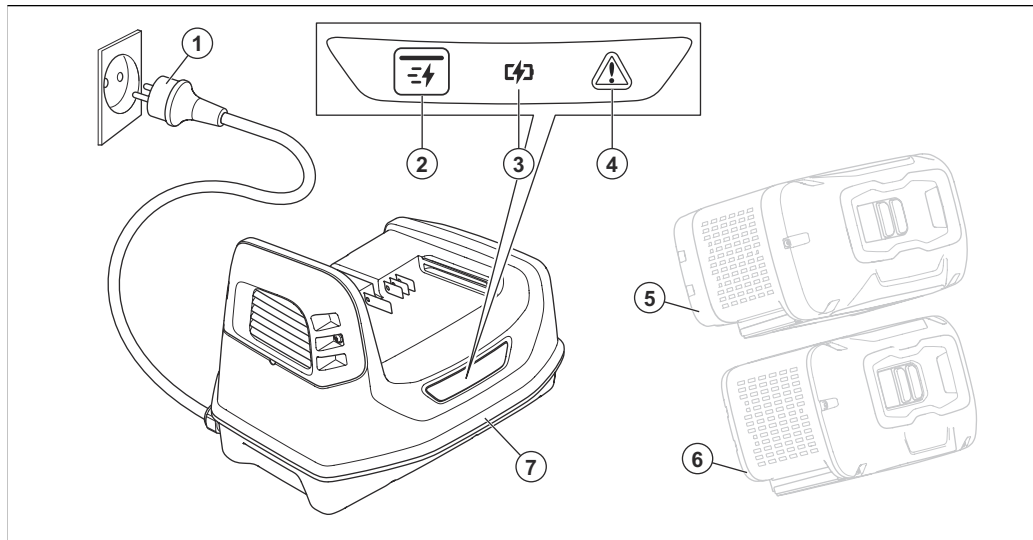
Husqvarna-produkter är inte hushållssopor och får endast kasseras enligt anvisningarna i den här handboken.

- Följ lokala kasseringsbestämmelser och tillämpliga förordningar.
- Återvinn batteriladdaren och förpackningen på lämplig anvisad plats.
- Om du vill ha mer information om hur du återvinner och kasserar batteriet kontaktar du din lokala Husqvarna-återförsäljare.

TEKNISKA DATA

Tekniska data finns på typskylten på batteriladdaren.

ÜRÜNE GENEL BAKIŞ



1. Elektrik fişli
2. Hızlı şarj düğmesi
3. Şarj LED'i
4. Şarj cihazına yönelik hata LED'i
5. Akü (Husqvarna 100-B750X birlikte verilmez)
6. Akü (Husqvarna 100-B380X birlikte verilmez)
7. Akü Şarj Cihazı

ÜRÜN ÜZERİNDEKİ SEMBOLLER



UYARI! Bu ürün, tehlikeli olabilir ve operatör ya da başkaları açısından ciddi yaralanmalara veya ölüme neden olabilir. Dikkatli olun ve ürünü doğru kullanın



Kullanım kılavuzunu dikkatle okuyun ve kullanımdan önce talimatları anladığınızdan emin olun.



Ürün, geçerli AT direktiflerine uygundur.

IPX4

IPX4 - Ürün su sıçramasına karşı korumalıdır.



Koruyucu topraklama.



Ürün ya da ürünün ambalajı evsel atık değildir.

yyyyhhxxxx

Nominal değerler plakası, seri numarasını gösterir. **yyyy** üretim yılı, **hh** ise üretim haftasıdır.

Not: Ürünün üzerindeki diğer semboller/etiketler, bazı ticari alanların sertifikalandırma gereklilikleri ile ilgilidir.

GÜVENLİK TANIMLARI

Kılavuzdaki önemli kısımları vurgulamak için uyarılar ve notlar kullanılmıştır.



UYARI: Kılavuzdaki talimatlara uyulmadığı takdirde operatör veya çevredeki kişiler için ciddi yaralanma veya ölüm tehlikesi varsa kullanılır.



DİKKAT: Kılavuzdaki talimatlara uyulmadığı takdirde ürünün, diğer malzemelerin veya çevrenin zarar görme riski olduğunda kullanılır.

Not: Belirli bir durumda bilgi verilmesi gerektiğinde kullanılır.

GÜVENLİK TALİMATLARINA BAKIN



UYARI: Tüm güvenlik uyarılarını ve talimatları okuyun. Uyarılar ve talimatların göz ardı edilmesi elektrik çarpmasına, yangına ve/veya ciddi yaralanmalara neden olabilir.

Not: Tüm uyarıları ve talimatları kaydedin.

- Ürünle yalnızca Husqvarna orijinal PACE akülerini şarj edin. Sorularınız için lütfen Husqvarna bayisi ile iletişimi kurun.

- Ürünü parçalarına ayırmaya veya onarmaya çalışmayın. Tüm onarım işlemleri yalnızca yetkili bayi tarafından gerçekleştirilmelidir. Kusurlu veya hasarlı ürün kullanmayın.
- Ürünü mekanik darbelere maruz bırakmayın.
- Çocuklar cihaz ile oynamamalıdır.
- Ürünü çocuklardan uzakta tutun. Cihaz ile oynamamaları için çocuklar gözetim altında tutulmalıdır.
- Tamamen dolduğunda aküyü şarj cihazında bırakmayın.
- Ürüne kısa devre yaptırmayın.
- Ürünü temiz ve güneş ışığından uzak tutun.
- Yıldırım düşme riskinin olduğu zamanlarda ürünü kullanmayın.
- Cihaz, güvenliklerinden sorumlu kişi tarafından gözetim altında tutulmadıkları ya da cihazın kullanımına ilişkin talimatlar sağlanmadıkça fiziksel, duyuşsal veya zihinsel yetenekleri sınırlı olan ya da gerekli deneyim ve bilgiye sahip olmayan kişiler (çocuklar dahil) tarafından kullanılmamalıdır.
- Güç kablosu hasarlıysa tehlikeleri önlemek için üretici, servis noktası veya benzer nitelikte bir kişi tarafından değiştirilmelidir.
- Temizlik ve kullanıcı bakım işlemleri gözetim olmadan çocuklar tarafından gerçekleştirilmemelidir.



UYARI: Cihazın, toprak bağlantısı olmadan kullanıldığı durumlarda elektrik çarpması tehlikesi vardır.

Avrupa pazarı için:

- Bu cihaz, gözetim altında tutulmaları veya cihazın güvenli şekilde kullanımına ilişkin talimatların sağlanması ve olası tehlikelerin açıklanması durumunda 8 yaşından büyük çocuklar ve fiziksel, duyuşsal ya da zihinsel yetenekleri sınırlı olan veya gerekli deneyim ve bilgiye sahip olmayan kişiler tarafından kullanılabilir.

KULLANIM

- Akü sıcaklığı 60°C (140°F) üzerindeyse akü şarj olmaz.
- Bir hata meydana geldiğinde ürünün üzerindeki uyarı simgesi yanar.
- Akü şarj cihazı yalnızca topraklı bir elektrik prizine takılmalıdır.
- Akü, şarj sırasında iyi havalandırılan bir alana yerleştirilmelidir.

AKÜYÜ ŞARJ ETME



DİKKAT: Aküyü yalnızca 5°C (41°F) ile 40°C (104°F) arasındaki ortam sıcaklıklarında şarj edin.

1. Akü şarj cihazını bir güç çıkışına takın. Şarj LED'i yanar.



DİKKAT: Pil şarj cihazını sadece nominal değerler plakasında belirtilen voltaj ve frekansa sahip bir güç çıkışına bağlayın.

2. Aküyü, akü şarj cihazına yerleştirin. Akü şarj cihazı üzerindeki şarj LED'i yandığında akü, akü şarj cihazına doğru bir şekilde bağlanmış demektir.
3. Akünün LED göstergesi üzerindeki tüm LED'ler yandığında akü tamamen şarj olmuş demektir.
4. Aküyü şarj cihazından çıkarın.

AKÜYÜ HIZLI ŞARJ ETME

1. Aküyü, akü şarj cihazına yerleştirin.
2. Hızlı şarj düğmesine basın.
3. Hızlı şarjı durdurmak isterseniz yine hızlı şarj düğmesine basın.

SORUN GİDERME

Belirtiler	Neden	Çözüm
Akü şarj cihazındaki hata LED'i ve aküdeki sıcaklık sembolü yanıp söner.	Sıcaklık sapması. Akü şarj etmek için fazla soğuk veya fazla sıcaktır.	Akü şarj cihazını 5°C (41°F) ile 40°C (104°F) arasında ortam sıcaklıklarında kullanın. Akünün soğumasını bekleyin.
Akü şarj cihazındaki hata LED'i yanıp söner ve akü şarj durumu tamamen dolu olarak görünür.	Akü çok fazla şarj edilmiştir.	Aküyü çıkarın ve 15 dakika bekleyin. Akünün şarj durumunu kontrol edin.
		Aküyü ürüne yerleştirin ve ürünü 5 dakika çalıştırın.
		Bayinize başvurun.
Akü şarj cihazındaki hata LED'i yanıp söner ve akü şarj durumu düşüktür.	Akü boşalmış.	Aküyü çıkarın ve 15 dakika bekleyin. Akünün şarj durumunu kontrol edin.
		Bayinize başvurun.
Akü şarj cihazındaki hata LED'i kırmızı renkte yanar.	Akü şarj cihazında kalıcı hata.	Bayinize başvurun.
Akü şarj cihazındaki hata LED'i kırmızı renkte yanıp söner ve aküdeki hata LED'i kırmızı renkte yanar.	Hatalı akü.	Bayinize başvurun.

Belirtiler	Neden	Çözüm
Akü şarj cihazındaki hata LED'i yanıp söner. Aküde hata yoktur.	Geçici hata.	Aküyü şarj cihazından veya aletten çıkarıp 60 saniye bekleyin. Aküyü şarj cihazına yerleştirip şarj edin.

TAŞIMA VE SAKLAMA

- Ticari amaçlı taşıma işlemlerinde üçüncü taraflar ve aracı şirketlerin belirttikleri de dahil olmak üzere, ambalaj ve etiketler üzerindeki özel gereksinimlere uyun. Yürürlükteki tüm ulusal yönetmeliklere uyun.
- Ürünü çivi, vida veya mücevherat gibi metal nesnelere uzak tutun.
- Ürünü kuru ve temiz bir yere koyun. Ortam sıcaklığı 5°C / 41°F ile 25°C / 77°F arasında olmalıdır.
- Ürünü doğrudan güneş ışığı alacak şekilde depolamayın.
- Depolamadan önce ürünü temizleyin.
- Depolama sırasında aküyü akü şarj cihazında bırakmayın.

ATMA

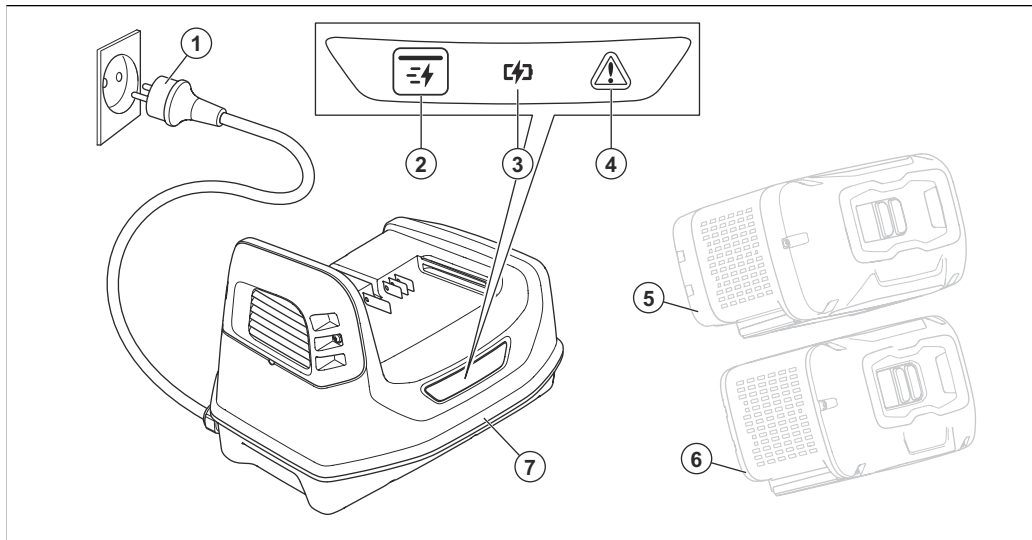
Husqvarna ürünleri evsel atık değildir ve yalnızca bu kılavuzda belirtilen şekilde bertaraf edilmelidir.

- Yerel bertaraf gerekliliklerine ve geçerli düzenlemelere uyun.
- Akü şarj cihazını ve ambalajı uygun bir atık tesisinde geri dönüştürün.
- Akünün geri dönüşümü ve bertarafı hakkında daha fazla bilgi için yerel Husqvarna bayinizle görüşün.

TEKNİK VERİLER

Teknik veriler için akü şarj cihazının nominal değerler plakasına bakın.

ОГЛЯД ВИРОБУ



1. Штепсельна вилка
2. Кнопка швидкого заряджання
3. Індикатор заряджання
4. Світлодіодний індикатор помилки на зарядному пристрої
5. Акумулятор (Husqvarna 100-B750X не входить до комплекту)
6. Акумулятор (Husqvarna 100-B380X не входить до комплекту)
7. Зарядний пристрій

СИМВОЛИ НА ВИРОБИ



ОБЕРЕЖНО! Цей виріб може бути небезпечним і здатний спричинити тяжкі травми або смерть оператора чи сторонніх осіб. Будьте обережні й правильно використовуйте виріб



Перед користуванням виробом уважно прочитайте посібник користувача й переконайтеся, що ви зрозуміли всі вказівки.



Виріб відповідає належним вимогам директив ЄС



IPX4 – виріб має захист від бризок води.



Захисне заземлення.



Цей виріб і його пакування не можна утилізувати разом із побутовими відходами.



На табличці з паспортними даними вказано серійний номер. **уууу** вказує на рік виготовлення, а **ww** – на тиждень виробництва.

Зверніть увагу: Інші позначення/бирки на виробі стосуються сертифікаційних вимог для певних торгових зон.

ВИЗНАЧЕННЯ ТИПІВ ВІДОМОСТЕЙ ЩОДО БЕЗПЕКИ

Попередження, застереження й примітки служать для наголошення на особливо важливих положеннях посібника.



ПОПЕРЕДЖЕННЯ: Вказує на те, що в разі порушення інструкцій, наведених у цьому посібнику, існує небезпека поранення або смерті оператора чи інших осіб, що знаходяться поруч.



УВАГА: Вказує на те, що в разі порушення інструкцій, наведених у цьому посібнику, існує небезпека пошкодження виробу, інших матеріалів або навколишніх об'єктів.

Зверніть увагу: Використовується для надання додаткової інформації щодо певної ситуації.

ВАЖЛИВІ ІНСТРУКЦІЇ З ТЕХНІКИ БЕЗПЕКИ



ПОПЕРЕДЖЕННЯ: Прочитайте всі попередження й інструкції. Недотримання попереджень й інструкцій може призвести до ураження електричним струмом, пожежі та/або тяжких травм.

Зверніть увагу: Збережіть усі попередження й інструкції.

- Заряджайте у виробі лише оригінальні акумулятори RACE Husqvarna. З усіма питаннями звертайтеся до дилера Husqvarna.
- Заборонено розбирати чи ремонтувати виріб. Усі ремонтні роботи має виконувати лише вповноважений дилер. Не користуйтеся несправним чи пошкодженим виробом.
- Не допускайте механічних ударів по виробу.
- Не дозволяйте дітям гратися з приладом.
- Тримайте виріб подалі від дітей. Необхідно наглядати за дітьми, щоб вони не гралися з цим приладом.

- Коли акумулятор повністю зарядиться, витягніть його із зарядного пристрою.
- Не допускайте коротких замикань у виробі.
- Зберігайте виріб у чистоті й не залишайте його на сонці.
- Не користуйтеся виробом у грозу, коли існує небезпека удару блискавки.
- Цей прилад не призначений для експлуатації особами з обмеженими фізичними, сенсорними або психічними можливостями або тими, які не мають досвіду та знань, зокрема дітьми, хіба що вони користуються виробом під наглядом відповідальної за їхню безпеку особи або належним чином проінструктовані нею.
- Для запобігання небезпечним ситуаціям заміна пошкодженого шнура повинна здійснюватися виробником, представником центру обслуговування компанії-виробника або кваліфікованим спеціалістом.
- Дітям забороняється виконувати чищення та обслуговування без нагляду.



ПОПЕРЕДЖЕННЯ: Використання приладу без захисного заземлення призводить до виникнення небезпеки ураження електричним струмом.

Інформація для європейського ринку

- Діти віком від 8 років і особи з обмеженими фізичними, сенсорними або психічними можливостями або особи, які не мають досвіду та знань, можуть використовувати цей пристрій лише під наглядом або після належного інструктажу щодо безпечного використання пристрою, за умови розуміння ними пов'язаних із таким використанням ризиків.

ЕКСПЛУАТАЦІЯ

- Акумулятор не заряджатиметься, якщо його температура перевищує 60 °C (140 °F).
- У разі виникнення будь-якої помилки на дисплеї виробу з'являється попереджувальний символ.
- Зарядний пристрій акумулятора можна підключати виключно до заземлених розеток.
- Під час заряджання акумулятор має перебувати в зоні з належною вентиляцією.

ЗАРЯДЖАННЯ АКУМУЛЯТОРА



УВАГА: Заряджайте акумулятор лише за температури навколишнього середовища від 5 °C (41 °F) до 40 °C (104 °F).

1. Під'єднайте зарядний пристрій до розетки чи роз'єма живлення. Увімкнеться індикатор заряджання.



УВАГА: Зарядний пристрій слід під'єднувати лише до джерел живлення, напруга й частота яких відповідають значенням, указаним на табличці з паспортними даними.

2. Вставте акумулятор у зарядний пристрій. Коли світлодіодний індикатор заряджання на зарядному пристрої вмикається, це означає, що акумулятор правильно під'єднаний до зарядного пристрою.

3. Якщо всі світлодіоди на індикаторі акумулятора світяться, акумулятор повністю заряджено.
4. Вийміть акумулятор із зарядного пристрою.

ШВИДКЕ ЗАРЯДЖАННЯ АКУМУЛЯТОРА

1. Вставте акумулятор у зарядний пристрій.
2. Натисніть кнопку швидкого заряджання.
3. Щоб зупинити швидке заряджання, знову натисніть цю кнопку.

УСУНЕННЯ НЕСПРАВНОСТЕЙ

Ознаки	Причина	Рішення
Світлодіодний індикатор помилки на зарядному пристрої акумулятора й значок температури на акумуляторі блимають.	Акумулятор є надто холодним або надто гарячим для заряджання.	Зарядний пристрій дозволяється використовувати за температури навколишнього середовища від 5°C (41°F) до 40°C (104°F). Дайте акумулятору охолонути.

Ознаки	Причина	Рішення
Світлодіодний індикатор помилки на зарядному пристрої акумулятора блимає, а індикатор рівня заряду акумулятора показує, що він повністю заряджений.	Акумулятор заряджається занадто довго.	Витягніть акумулятор і почекайте 15 хвилин. Перевірте рівень заряду акумулятора.
		Вставте акумулятор у пристрій і ввімкніть його на 5 хвилин.
		Зверніться до дилера.
Світлодіодний індикатор помилки на зарядному пристрої акумулятора блимає, а індикатор заряду акумулятора показує низький рівень.	Батарея розряджена.	Витягніть акумулятор і почекайте 15 хвилин. Перевірте рівень заряду акумулятора.
		Зверніться до дилера.
Світлодіодний індикатор помилки на зарядному пристрої акумулятора горить червоним.	Систематична помилка зарядного пристрою.	Зверніться до дилера.
Світлодіодний індикатор помилки на зарядному пристрої акумулятора блимає червоним, а світлодіодний індикатор помилки на акумуляторі безперервно горить червоним.	Несправний акумулятор.	Зверніться до дилера.

Ознаки	Причина	Рішення
Світлодіодний індикатор помилки на зарядному пристрої акумулятора блимає. Індикатор помилки на акумуляторі не горить.	Помилка температури.	Вийміть акумулятор із зарядного пристрою або інструмента й почекайте 60 секунд. Вставте акумулятор у зарядний пристрій і зарядіть.

ТРАНСПОРТУВАННЯ Й ЗБЕРІГАННЯ

- У разі перевезення пасажирським і вантажним транспортом дотримуйтеся спеціальних вимог щодо упаковки й маркування (це правило також стосується третіх осіб та експедиторів). Дотримуйтеся всіх застосовних національних норм і правил.
- Зберігайте виріб подалі від металевих предметів на кшталт цвяхів, гвинтів чи ювелірних виробів.
- Зберігайте виріб у сухому й чистому приміщенні. Температура навколишнього середовища має бути в діапазоні від 5 °C / 41 °F до 25 °C / 77 °F.
- Не зберігайте виріб на сонці.
- Перш ніж залишити виріб у місці зберігання, почистьте його.
- Під час зберігання не тримайте акумулятор у зарядному пристрої.

УТИЛІЗАЦІЯ

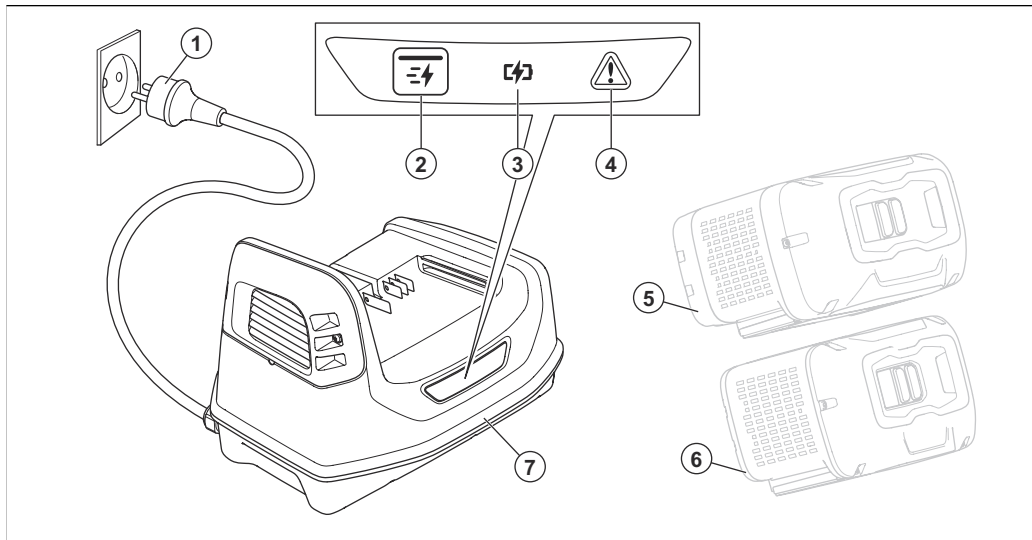
Вироби Husqvarna не належать до побутових відходів і мають утилізуватися згідно з вимогами, наведеними в цьому посібнику.

- Дотримуйтеся місцевих вимог і застосовних норм та правил щодо утилізації.
- Утилізацію зарядного пристрою й упаковки слід здійснювати на відповідному підприємстві з переробки відходів.
- Додаткову інформацію щодо переробки й утилізації акумулятора можна отримати у місцевого дилера Husqvarna.

ТЕХНІЧНІ ДАНІ

Технічні дані зарядного пристрою наведено на таблиці з паспортними даними виробу.

TỔNG QUAN VỀ SẢN PHẨM



1. Phích cắm điện
2. Núit sạc nhanh
3. Đèn LED sạc
4. Đèn LED lỗi trên bộ sạc
5. Pin (Husqvarna 100-B750X không đi kèm)
6. Pin (Husqvarna 100-B380X không đi kèm)
7. Bộ sạc pin

CÁC KÝ HIỆU TRÊN SẢN PHẨM



CẢNH BÁO! Sản phẩm này có thể nguy hiểm và gây rủi ro trọng thương hoặc tử vong cho người vận hành hoặc người khác. Cần thận và sử dụng sản phẩm chính xác



Đọc kỹ sách hướng dẫn vận hành và chắc chắn bạn đã hiểu rõ các chỉ dẫn trước khi sử dụng.



Sản phẩm tuân theo các Chỉ thị hiện hành của Ủy ban châu Âu (EC).

IPX4

IPX4 - Sản phẩm được bảo vệ chống nước bắn.



Bảo vệ nối đất.



Sản phẩm hoặc bao bì sản phẩm không phải là rác thải gia đình.

yyyywwxxxx

Bảng thông số cho biết số sê-ri. **yyyy** là năm sản xuất, **ww** là tuần sản xuất.

Lưu ý: Những ký hiệu/đề-can khác trên sản phẩm cho biết các yêu cầu về chứng nhận dành cho một số khu vực thương mại khác.

ĐỊNH NGHĨA AN TOÀN

Cảnh báo, cẩn thận và lưu ý được sử dụng để báo hiệu các phần đặc biệt quan trọng của sách hướng dẫn.



CẢNH BÁO: Được sử dụng khi có nguy cơ xảy ra thương tích hoặc tử vong cho người vận hành hoặc người đứng xem nếu không tuân theo các chỉ dẫn trong sách hướng dẫn.



CHÚ Ý: Được sử dụng khi có nguy cơ làm hỏng sản phẩm, các vật liệu khác hoặc khu vực gần kề nếu không tuân theo các chỉ dẫn trong sách hướng dẫn.

Lưu ý: Được sử dụng để cung cấp thêm thông tin cần thiết trong tình huống cụ thể.

CHỈ DẪN AN TOÀN QUAN TRỌNG



CẢNH BÁO: Đọc toàn bộ cảnh báo an toàn và hướng dẫn. Không tuân theo những cảnh báo và chỉ dẫn có thể gây điện giật, gây cháy và/hoặc trọng thương.

Lưu ý: Lưu mọi cảnh báo và chỉ dẫn.

- Chỉ sạc pin PACE chính hãng Husqvarna với sản phẩm. Nếu có câu hỏi, vui lòng liên hệ với đại lý Husqvarna.
- Không được cố gắng tháo hoặc sửa chữa sản phẩm. Chỉ đại lý được ủy quyền thực hiện mọi hoạt động sửa chữa. Không sử dụng sản phẩm có khiếm khuyết hoặc bị hỏng.
- Không được gây sốc cơ khí cho sản phẩm.
- Trẻ em không được đùa nghịch với thiết bị.
- Giữ sản phẩm tránh xa trẻ em. Phải giám sát trẻ để đảm bảo trẻ không nghịch thiết bị.
- Không được để pin trong bộ sạc pin khi đã sạc đầy.
- Không gây đoản mạch sản phẩm.
- Giữ sản phẩm sạch sẽ và tránh xa ánh mặt trời.
- Không được sử dụng khi có rủi ro sét đánh.
- Người (bao gồm trẻ em) có sức khỏe kém, suy yếu khả năng cảm giác hoặc tâm thần hay thiếu kinh nghiệm và kiến thức không được sử dụng thiết bị, trừ khi họ được giám sát hoặc có hướng dẫn sử dụng thiết bị từ một người chịu trách nhiệm cho sự an toàn của họ.
- Nếu dây cáp bị hỏng thì phải thay thế bởi nhà sản xuất, đại lý bảo dưỡng hoặc người đủ trình độ tương đương để tránh mối nguy.
- Trẻ em không được vệ sinh và bảo trì mà không có sự giám sát.



CẢNH BÁO: Nguy hiểm điện giật khi sử dụng thiết bị mà không nối đất.

Đối với thị trường châu Âu

- Trẻ em từ 8 tuổi trở lên và người có sức khỏe kém, suy yếu khả năng cảm giác hoặc tâm thần hay thiếu kinh nghiệm và kiến thức có thể sử dụng thiết bị này nếu họ được giám sát hoặc chỉ dẫn cách sử dụng thiết bị một cách an toàn và nắm rõ các mối nguy liên quan.

VẬN HÀNH

- Pin sẽ không sạc nếu nhiệt độ pin cao hơn 60°C (140°F).
- Biểu tượng cảnh báo trên sản phẩm sáng lên khi xảy ra lỗi.
- Bộ sạc pin chỉ được cắm vào ổ cắm điện nối đất.
- Pin phải được đặt ở khu vực thông thoáng trong khi sạc.

CÁCH SẠC PIN



CHÚ Ý: Chỉ sạc pin ở nơi có nhiệt độ xung quanh từ 5°C (41°F) đến 40°C (104°F).

1. Nối bộ sạc pin với ổ cắm điện. Đèn LED sạc sáng lên.



CHÚ Ý: Chỉ kết nối bộ sạc pin với ổ cắm điện có điện áp và tần số được quy định trên biển thông số.

2. Lắp pin vào bộ sạc pin. Khi đèn LED sạc trên bộ sạc pin sáng lên, pin được kết nối chính xác với bộ sạc pin.
3. Pin được sạc đầy khi tất cả đèn LED trên đèn LED chỉ báo đều sáng trên pin.
4. Tháo pin khỏi bộ sạc pin.

CÁCH SẠC PIN NHANH

1. Lắp pin vào bộ sạc pin.
2. Ấn nút sạc nhanh.
3. Để dừng sạc nhanh, ấn nút sạc nhanh.

KHẮC PHỤC SỰ CỐ

Triệu chứng	Nguyên nhân	Giải pháp
Đèn LED lỗi trên bộ sạc pin và biểu tượng nhiệt độ trên pin nhấp nháy.	Sai lệch nhiệt độ, pin quá lạnh hoặc quá nóng để sạc.	Sử dụng bộ sạc pin ở nhiệt độ xung quanh từ 5°C (41°F) và 40°C (104°F). Để pin hạ nhiệt.
Đèn LED lỗi trên bộ sạc pin nhấp nháy và tình trạng sạc pin hiển thị là đã sạc đầy.	Pin được sạc quá mức.	Tháo pin và chờ 15 phút. Kiểm tra tình trạng sạc của pin.
		Lắp pin vào sản phẩm và khởi động sản phẩm trong 5 phút.
		Trao đổi với đại lý của bạn.
Đèn LED lỗi nhấp nháy trên bộ sạc pin và tình trạng sạc pin hiển thị là thấp.	Pin bị ngắt sạc.	Tháo pin và chờ 15 phút. Kiểm tra tình trạng sạc của pin.
		Trao đổi với đại lý của bạn.
Đèn LED lỗi trên bộ sạc pin có màu đỏ.	Lỗi bộ sạc pin vĩnh viễn.	Trao đổi với đại lý của bạn.
Đèn LED lỗi trên bộ sạc pin nhấp nháy màu đỏ và đèn LED lỗi trên pin có màu đỏ.	Pin hỏng.	Trao đổi với đại lý của bạn.

Triệu chứng	Nguyên nhân	Giải pháp
Đèn LED lỗi trên bộ sạc pin nhấp nháy. Không có lỗi trên pin.	Lỗi nhiệt độ.	Lấy pin ra khỏi bộ sạc hoặc dụng cụ và chờ 60 giây. Đặt pin vào bộ sạc pin và sạc pin.

VẬN CHUYỂN VÀ BẢO QUẢN

- Tuân thủ các yêu cầu đặc biệt trên bao bì và nhãn cho vận chuyển thương mại, cũng như yêu cầu từ các bên thứ ba và đại lý vận tải. Tuân thủ tất cả các quy định áp dụng của quốc gia.
- Giữ sản phẩm tránh xa các vật bằng kim loại chẳng hạn như đinh, vít hoặc trang sức.
- Đặt sản phẩm vào không gian khô và sạch sẽ. Nhiệt độ môi trường phải là 5°C / 41°F đến 25°C / 77°F.
- Không bảo quản sản phẩm dưới ánh sáng mặt trời trực tiếp.
- Vệ sinh sản phẩm trước khi bảo quản.
- Không được để pin trong bộ sạc pin khi bảo quản.

THẢI BỎ

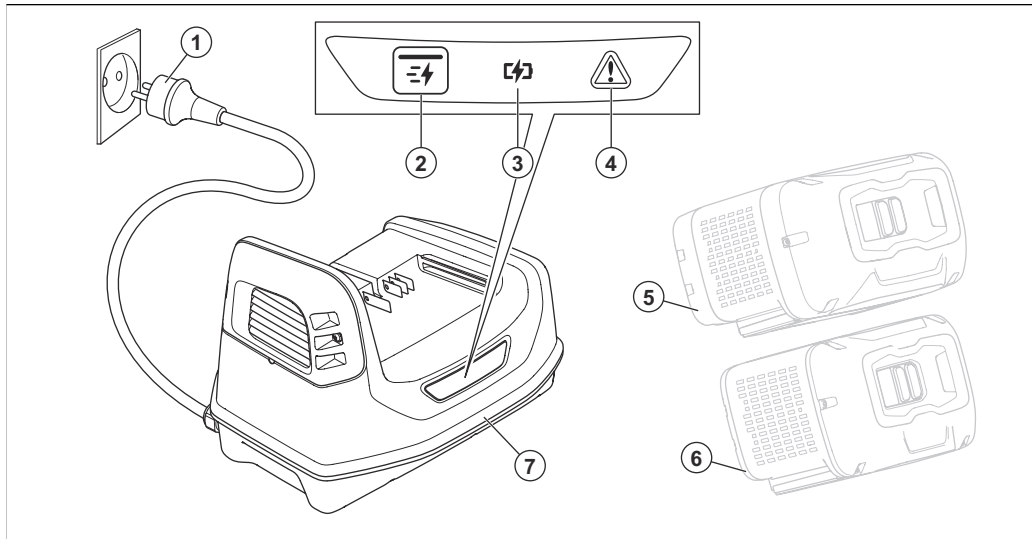
Sản phẩm Husqvarna không phải là rác thải sinh hoạt và chỉ được thải bỏ theo quy định trong sách hướng dẫn này.

- Tuân thủ các yêu cầu và quy định thải bỏ địa phương áp dụng.
- Tái chế bộ sạc pin và bao bì ở địa điểm thải bỏ áp dụng.
- Trao đổi với đại lý Husqvarna tại địa phương của bạn để biết thêm thông tin về cách tái chế và thải bỏ pin.

DỮ LIỆU KỸ THUẬT

Để biết dữ liệu kỹ thuật, hãy tham khảo biển thông số của bộ sạc pin.

产品概览



1. 电源插头
2. 快速充电按钮
3. 充电指示灯
4. 充电器上的错误指示灯
5. 电池 (Husqvarna 100-B750X 不随附)
6. 电池 (Husqvarna 100-B380X 不随附)
7. 电池充电器

本产品上的符号



警告！ 本产品可能会带来危险，会对操作员或其他人造成严重伤害或死亡。请多加小心，并正确使用本产品。



请认真阅读本说明书，确保在充分理解各项说明之后再使用本产品。



本产品符合适用的 EC 指令。

IPX4

IPX4 - 本产品可防水溅。



保护性接地。



本产品或产品包装不属于生活垃圾。

yyyywwxxxx

标牌显示了序列号。yyyy 是生产年份，ww 是生产周。

注意： 产品上的其他符号/标识对应于某些商用领域的认证要求。

安全定义

本手册使用了“警告”、“小心”和“注意”来指出特别重要的内容。



警告： 当不遵守手册中的说明可能会给操作员或周围人员带来伤害或死亡风险时，会使用此标志。



小心： 当不遵守手册中的说明可能会对产品、其他材料或附近区域造成损坏时，会使用此标志。

注意： 用于提供特定状况下所需的更多信息。

重要安全须知



警告： 请阅读所有安全警告和所有说明。如不遵循警告和说明，可能会导致触电、火灾和/或严重伤害。

注意： 保存所有警告和说明。

- 仅使用本产品为 Husqvarna 原装 PACE 电池充电。如有疑问，请联系 Husqvarna 经销商。
 - 切勿尝试拆解或维修本产品。所有的维修工作只能由获得批准的经销商执行。如果本产品存在缺陷或已损坏，切勿使用。
 - 切勿对本产品造成机械冲击。
 - 不得让儿童玩耍本产品。
 - 使本产品远离儿童。应谨慎看护儿童，确保他们不会玩耍本机器。
-

- 当电池充满电后，请勿将电池继续留在电池充电器中。
 - 切勿使本产品短路。
 - 请保持本产品清洁并远离阳光直射。
 - 不要在存在闪电风险的情况下使用本产品。
 - 本设备不适合由身体、感官或智力低下的人（包括儿童）或缺乏经验知识的人使用，除非监督或指导这些人如何使用设备，确保其安全。
 - 如果电源线已损坏，则必须由制造商、保养厂或类似有资格人员进行更换，以避免产生危害。
 - 儿童不得在没有监督的情况下对设备进行清洁和维护。
-



警告： 使用未接地的设备可能存在电击危险。

针对欧洲市场

- 本机可以由 8 岁以上儿童以及身体、感官或智力低下的人或缺乏经验知识的人使用，前提是对这些人给予监督或指导，使其能以安全的方式使用机器并了解其中的危险。

操作

- 电池温度超过 60°C (140°F) 时将充不进电。
 - 出现错误时，本产品上的警告符号将亮起。
 - 只需要将电池充电器插入已接地的电源插座。
-

- 必须将电池放在通风良好的区域进行充电。

为电池充电



小心： 仅在环境温度介于 5°C (41°F) 和 40°C (104°F) 之间时为电池充电。

1. 将电池充电器连接到电源插座。充电指示灯亮起。



小心： 将电池充电器连接到具有标牌上规定的电压和频率的电源插座。

故障检修

症状	原因	解决方案
电池充电器上的错误指示灯和电池上的温度符号闪烁。	温度超出范围，电池温度过低或过高，以至无法充电。	在 5 °C (41 °F) 至 40 °C (104 °F) 之间的环境温度下使用电池充电器。让电池冷却。

2. 将电池放入充电器中。当电池充电器上的充电指示灯亮起时，说明电池已与电池充电器正确连接。
3. 当电池充满电时，电池上指示灯的所有条格都会亮起。
4. 从电池充电器中取出电池。

为电池快速充电

1. 将电池放入充电器中。
2. 按下快速充电按钮。
3. 要停止快速充电，按下快速充电按钮。

症状	原因	解决方案
电池充电器上的错误指示灯闪烁，电池充电状态显示充满电。	电池充电过度。	取出电池并等待 15 分钟。检查电池的充电状态。
		将电池装入本产品，然后启动本产品 5 分钟。
		请联系您的经销商。
电池充电器上的错误指示灯闪烁，电池电量低。	电池放完电。	取出电池并等待 15 分钟。检查电池的充电状态。
		请联系您的经销商。
电池充电器上的错误指示灯亮起红灯。	永久性电池充电器错误。	请联系您的经销商。
电池充电器上的错误指示灯呈红色闪烁，电池上的错误指示灯亮起红灯。	电池故障。	请联系您的经销商。
电池充电器上的错误指示灯闪烁。电池上没有错误。	临时性错误。	从充电器或工具中取出电池，并等待 60 秒钟。 将电池放入电池充电器中，给电池充电。

运输与存放

- 请遵守在商业运输中有关包装和标签的特殊要求，包括由第三方、货运代理等进行的商业运输。遵守所有适用的国家法规。
- 请使本产品远离金属物体，如钉子、螺钉或首饰。
- 将本产品置于干燥和干净的地方。环境温度必须为 5 °C / 41 °F 至 25 °C / 77 °F。
- 请勿将本产品存放在阳光直射的地方。
- 在存放本产品之前，先将其清洁干净。
- 在存放期间，请勿将电池继续留在电池充电器中。

废弃处理

Husqvarna 产品不属于生活垃圾，必须按照本手册中的规定丢弃处理。

- 请遵守当地的废弃处理要求和适用的法规。
- 将电池充电器和包装送至适当的废弃处理地点进行回收。
- 有关如何回收和废弃处理电池的更多信息，请咨询您当地的 Husqvarna 经销商。

技术参数

有关技术资料，请参见电池充电器的标牌。



www.husqvarna.com

Original instructions
الإرشادات الأصلية
Оригинални инструкции
Původní pokyny
Originale instruktioner
Originalanweisungen
Αρχικές οδηγίες
Instrucciones originales
Originalanljuhend

Alkuperäiset ohjeet
Instructions d'origine
Originalne upute
Eredeti útmutató
Istruzioni originali
取扱説明書原本
원본 설명서
Originalios instrukcijos
Lietošanas pamācība

Arahan asal
Originele instructies
Originale instruksjoner
Oryginalne instrukcje
Instruções originais
Instrucțiuni inițiale
Оригинальные инструкции
Pôvodné pokyny
Izvirna navodila

Originalna uputstva
Bruksanvisning i original
Orijinal talimatlar
Оригинальні інструкції
VN - Các chỉ dẫn ban đầu
原始说明

114251538



2022-01-20