



 **Husqvarna**[®]

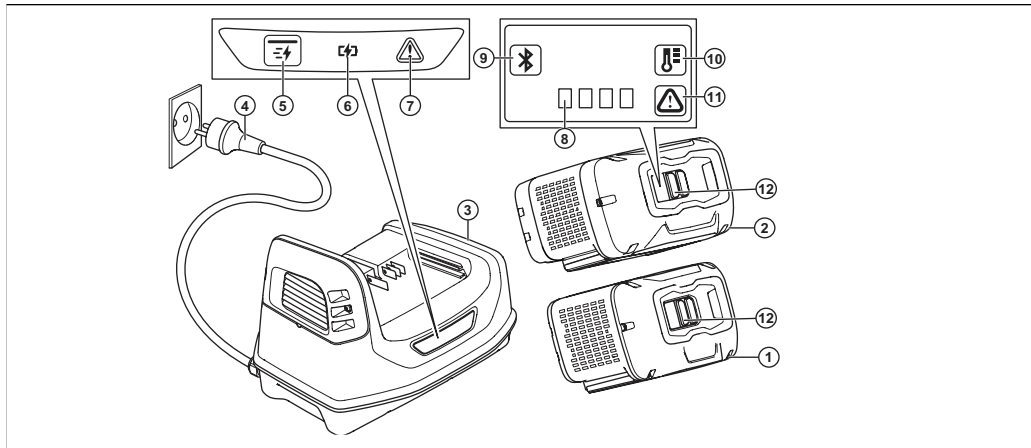


EN Operator's manual
ES-MX Manual del usuario

2-6 FR-CA Manuel d'utilisation
7-12

13-18 **100-B380X/100-B750X**

PRODUCT OVERVIEW



1. Battery (100-B380X)
2. Battery (100-B750X)
3. Battery charger
4. Power plug

5. Fast charge button
6. Charging LED
7. Error LED on charger
8. LED indicator for the state of charge

- Bluetooth® LED indicator
- Battery temperature LED
- Error LED on battery
- Wake up button

SYMBOLS ON THE PRODUCT



Be careful and use the product correctly. This product can cause serious injury or death to the operator or others.



Read the operator's manual carefully and make sure that you understand the instructions before use.



Recycle the product at an applicable disposal location for electrical and electronic equipment.



Do not submerge the battery in water.



Keep the battery away from sunlight, heat or open flame.



For USA: Lithium-ion battery packs should not be thrown away. Husqvarna has partnered with Call2Recycle for proper end-of-life management of this battery pack. Please visit www.HEBattery.org for more information.

yyyywwdxxx

The rating plate shows serial number. **yyyy** is the production year, **ww** is the production week, **d** is the day of the week.

Note: Other symbols/decals on the product refer to certification requirements for some commercial areas.

SAFETY DEFINITIONS

Warnings, cautions and notes are used to point out specially important parts of the manual.



WARNING: Used if there is a risk of injury or death for the operator or bystanders if the instructions in the manual are not obeyed.



CAUTION: Used if there is a risk of damage to the product, other materials or the adjacent area if the instructions in the manual are not obeyed.

Note: Used to give more information that is necessary in a given situation.

IMPORTANT SAFETY INSTRUCTIONS



WARNING: Read all safety warnings and all instructions. Failure to obey the warnings and instructions may result in electrical shock, fire and/or serious injury.



Note: Save all warnings and instructions.

- Only use the battery chargers, 100-C900X to charge Husqvarna original PACE batteries. The batteries are software encrypted.
- Use the 100-B380X/100-B750X batteries that are rechargeable as a power supply for the related Husqvarna products only. To prevent injury, do not use the battery as a power supply for other devices.
- Do not try to disassemble or repair the battery. All repairs are to be done by an approved dealer only. Do not use a defective or damaged battery or battery charger.
- Keep the battery away from sunlight, heat or open flame. The battery can cause burns and/or chemical burns.
- Do not cause mechanical shock to the battery.

- Do not let battery acid touch your skin. Battery acid causes injuries to the skin, corrosion and burns. If you get battery acid in your eyes, do not rub but flush with water for a minimum of 15 minutes. If battery acid has touched your skin, you must clean the skin with a large quantity of water and soap. Get medical aid.
- Keep the battery away from children.
- Keep the battery clean and dry.
- Do not keep the battery in the battery charger when it is fully charged.
- Do not short circuit the battery.

OPERATION

- The battery must be charged before you use it for the first time. Always use Husqvarna 100-C900X battery charger.
- Use the battery only when the ambient temperature is between -5°C (23°F) and 40°C (104°F).
- The battery will not charge if the battery temperature is more than 60°C (140°F).
- The warning symbol on the battery comes on when an error has occurred.
- Push the battery indicator button to show information on the charge state of the battery.

	75% - 100%
	50% - 75%
	25% - 50%
	0% - 25%

TO CHARGE THE BATTERY



CAUTION: Only charge the battery when the surrounding temperature is between 5°C (41°F) and 40°C (114°F).

TROUBLESHOOTING

Symptoms	Cause	Solution
Battery temperature and error LED flashes.	The battery is too hot or cold.	<p>If the battery is too hot, let it cool down for a minimum of 15 minutes.</p> <p>If the battery is too cold, move it indoors (+10C) for a minimum of 15 minutes.</p>

1. Put the battery in the battery charger. When the charging LED on the battery charger comes on, the battery is connected correctly to the battery charger.
2. The battery is fully charged when all LEDs on the LED indicator on the battery are on.
3. Remove the battery from the battery charger.

TO FAST CHARGE THE BATTERY

1. Put the battery in the battery charger.
2. Push the fast charge button.
3. To stop the fast charge, push the fast charge button.

Symptoms	Cause	Solution
Error LED flashes.	Temporary error.	Push the ON/OFF button for 3 seconds or until the battery is off. Wait 10 seconds. Start the battery. Put the battery in the charger.
Error LED constant light.	Permanent error.	Speak to your dealer.
The battery LEDS flashes and the battery does not start.	The FOTA update was not done correctly.	Push the ON/OFF button for min. 5 seconds to restart the battery.

TRANSPORTATION AND STORAGE

- The supplied Li-ion batteries obey the Dangerous Goods Legislation requirements.
- Obey the special requirement on package and labels for commercial transports, also those from third parties and forwarding agents. Obey all applicable national regulations.
- Do not keep the battery in an area where static electricity can occur. Do not keep the battery in a metal box.
- Keep batteries in storage away from metal objects such as nails, screws or jewelry.
- Put the battery in storage where the temperature is between 5 °C (41 °F) and 25 °C (77 °F). Keep the battery away from sunlight in a dry, frost free and clean space.
- Charge the battery 30% to 50% before you put it in storage for long periods.
- Clean the battery before you put it in storage.

DISPOSAL

Husqvarna products are not domestic waste and must only be discarded as given in this manual.

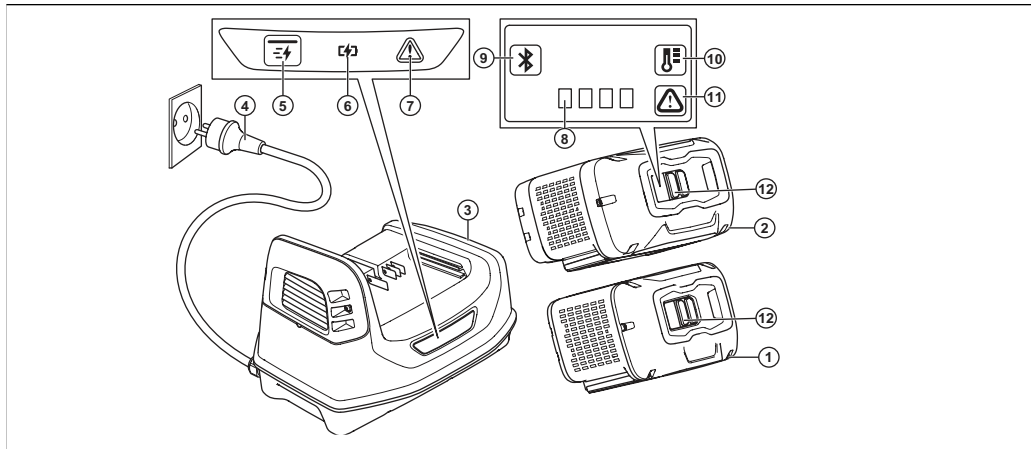
- Obey the local disposal requirements and applicable regulations.
- Recycle the product and package at an applicable disposal location.
- Speak to your local Husqvarna dealer for more information on how to recycle and discard the product.
- For USA: Lithium-ion battery packs should not be thrown away. Husqvarna has partnered with Call2Recycle for proper end-of-life management of this battery pack. Please visit www.HEBattery.org for more information.



TECHNICAL DATA

For technical data, refer to the rating plate of the battery.

DESCRIPCIÓN GENERAL DEL PRODUCTO



1. Batería (100-B380X)
2. Batería (100-B750X)
3. Cargador de la batería
4. Enchufe

5. Botón de carga rápida
6. LED de carga
7. LED de error en el cargador
8. LED indicador del estado de carga

9. Bluetooth® Indicador LED
10. LED de temperatura de la batería
11. LED de error en la batería
12. Botón de activación

SÍMBOLOS EN EL PRODUCTO



Tenga cuidado y utilice el producto correctamente. Este producto puede causar daños graves o fatales al operador o a otras personas.



Lea atentamente el manual de instrucciones y asegúrese de que entiende las instrucciones antes de usar el producto.



Recicle el producto en un sitio de eliminación de desechos adecuado para equipos eléctricos y electrónicos.



No sumerja la batería en el agua.



Mantenga la batería alejada de la luz solar, del calor o de llamas.



Para EE. UU.: Los paquetes de baterías de iones de litio no se deben desechar. Husqvarna se asoció con Call2Recycle para ofrecer una administración adecuada del final de la vida útil de este paquete de baterías. Visite www.HEBattery.org para obtener más información.

aaaassd000x

En la placa de características, se muestra el número de serie. **aaaa** es el año de producción, **ss** es la semana de producción y **d** es el día de la semana.

Tenga en cuenta: Otros símbolos o etiquetas del producto hacen referencia a requisitos de certificación de algunas zonas comerciales.

DEFINICIONES DE SEGURIDAD

Las advertencias, precauciones y notas se utilizan para señalar las piezas particularmente importantes del manual.



ADVERTENCIA: Se utilizan para señalar el riesgo de lesiones graves o mortales para el operador o para aquellos que se encuentren cerca si no se siguen las instrucciones del manual.



AVISO: Se utilizan para señalar el riesgo de dañar la máquina, otros materiales o el área adyacente si no se siguen las instrucciones del manual.

Tenga en cuenta: Se utilizan para entregar más información necesaria en situaciones particulares.

INSTRUCCIONES DE SEGURIDAD IMPORTANTES



ADVERTENCIA: Lea todas las advertencias de seguridad y todas las instrucciones. Si no respeta las advertencias ni sigue las instrucciones, se pueden producir sacudidas eléctricas, incendios o daños graves.

Tenga en cuenta: Guarde todas las advertencias y las instrucciones.

- Solo utilice los cargadores de baterías 100-C900X para cargar las baterías originales PACE Husqvarna. Las baterías cuentan con un software cifrado.
- Solo utilice baterías 100-B380X/100-B750X recargables como fuente de alimentación para productos Husqvarna relacionados. Para evitar daños, no utilice la batería como fuente de alimentación en otros dispositivos.

- No intente desmontar o reparar la batería. Solo un concesionario autorizado debe realizar todas las reparaciones. No utilice baterías o cargadores de baterías defectuosos ni dañados.
- Mantenga la batería alejada de la luz solar, del calor o de llamas. La batería puede causar quemaduras o quemaduras químicas.
- No provoque choques mecánicos a la batería.
- No deje que el ácido de la batería entre en contacto con la piel. El ácido de la batería provoca lesiones, corrosión y quemaduras en la piel. Si salpica ácido de batería a sus ojos, no los frote y enjuáguelos con agua durante al menos 15 minutos. Si el ácido de la batería toca su piel, debe limpiar la piel con una gran cantidad de agua y jabón. Busque asistencia médica.
- Mantenga las baterías alejadas de los niños.
- Mantenga las baterías limpias y secas.
- Cuando la batería esté completamente cargada, retírela del cargador.
- No le haga un cortocircuito a la batería.

FUNCIONAMIENTO

- La batería se debe cargar antes de utilizarla por primera vez. Utilice siempre cargadores de baterías Husqvarna 100-C900X.
- Utilice la batería solo cuando la temperatura ambiente sea de entre -5°C (23°F) y 40°C (104°F).
- La batería no se carga si su temperatura es superior a 60°C (140°F).
- El símbolo de advertencia de la batería se enciende cuando se produce un error.
- Presione el botón del indicador de la batería para mostrar información sobre el estado de carga de la batería.

	75% - 100%
	50% - 75%
	25% - 50%
	0% - 25%

PARA CARGAR LA BATERÍA



AVISO: Solo cargue la batería cuando la temperatura ambiente esté entre 5 °C (41 °F) y 40 °C (114 °F).

1. Coloque la batería en el cargador. Cuando el LED de carga del cargador de baterías se enciende, significa que la batería está conectada correctamente al cargador de baterías.
2. Cuando todos los LED en el indicador LED de la batería están encendidos, significa que la batería está completamente cargada.
3. Quite la batería del cargador de la batería.

PARA CARGAR LA BATERÍA RÁPIDAMENTE

1. Coloque la batería en el cargador.
2. Presione el botón de carga rápida.
3. Para detener la carga rápida, presione el botón de carga rápida.

RESOLUCIÓN DE PROBLEMAS

Síntomas	Causa	Solución
La temperatura de la batería y el LED de error parpadean.	La batería está demasiado caliente o fría.	Si la batería está demasiado caliente, deje que se enfríe durante un mínimo de 15 minutos. Si la batería está demasiado fría, muévela a un ambiente interior (con temperatura superior a 10 °C) durante un mínimo de 15 minutos.
El LED de error parpadea.	Error temporal.	Presione el botón ON/OFF durante 3 segundos o hasta que la batería se apague. Espere 10 segundos. Encienda la batería. Coloque la batería en el cargador.
LED de error encendido fijo.	Error permanente.	Consulte a su concesionario.
Los LED de la batería parpadean y la batería no se inicia.	La actualización de FOTA no se realizó correctamente.	Presione el botón ON/OFF durante un mínimo de 5 segundos para reiniciar la batería.

TRANSPORTE Y ALMACENAMIENTO

- Las baterías de iones de litio proporcionadas siguen los requisitos de la Legislación de productos peligrosos.
- Siga el requisito especial sobre el embalaje y las etiquetas para transportes comerciales, incluidos los de terceros y transportistas. Siga todas las normas nacionales aplicables.
- No mantenga la batería en un área donde pueda generarse electricidad estática. No mantenga la batería en una caja metálica.
- Almacene las baterías en compartimientos alejados de objetos metálicos, como clavos, tornillos o joyas.
- Guarde la batería a una temperatura de entre 5 °C (41 °F) y 25 °C (77 °F). Mantenga la batería lejos de la luz del sol en un espacio seco, libre de escarcha y limpio.
- Cargue la batería de un 30 % a un 50 % antes de almacenarla durante períodos prolongados.
- Limpie la batería antes de guardarla.

ELIMINACIÓN

Los productos de Husqvarna no son residuos domésticos y solo se deben desechar como se indica en este manual.

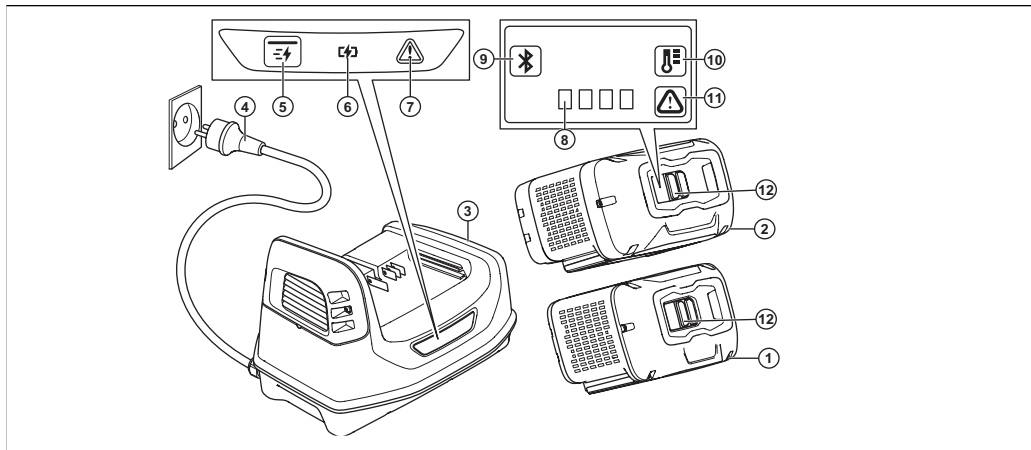
- Respete las regulaciones aplicables y las normas locales de eliminación de residuos.
- Recicle el producto y el paquete en un lugar adecuado para tal propósito.
- Comuníquese con su distribuidor local de Husqvarna para obtener más información sobre cómo reciclar y eliminar el producto.
- Para EE. UU.: Los paquetes de baterías de iones de litio no se deben desechar. Husqvarna se asoció con Call2Recycle para ofrecer una administración adecuada del final de la vida útil de este paquete de baterías. Visite www.HEBattery.org para obtener más información.



DATOS TÉCNICOS

Para conocer los datos técnicos, consulte la placa de características de la batería.

PRÉSENTATION DU PRODUIT



1. Batterie (100-B380X)
2. Batterie (100-B750X)
3. Chargeur de batterie
4. Prise d'alimentation

5. Bouton de charge rapide
6. Voyant DEL du système de charge
7. DEL d'erreur sur le chargeur
8. Voyant DEL du système de charge

9. Bluetooth® Témoin à DEL
10. Voyant à DEL de température de la batterie
11. DEL d'erreur sur la batterie
12. Bouton de réveil

SYMBOLES FIGURANT SUR LE PRODUIT



Faire attention et utiliser le produit correctement. Ce produit peut causer des blessures graves, voire mortelles, à l'opérateur ou à d'autres personnes.



Avant d'utiliser la tondeuse, lire attentivement le manuel d'utilisation et veiller à bien comprendre les directives.



Il faut envoyer le produit dans un centre de recyclage pour équipements électriques et électroniques.



Ne pas plonger la batterie dans l'eau.



Protégez la batterie des rayons directs du soleil, de la chaleur et des flammes nues.



Pour les États-Unis : Les blocs-batteries au lithium-ion ne doivent pas être jetés. Husqvarna s'est associé à Call2Recycle pour gérer adéquatement la fin de vie de ce bloc-batterie. Veuillez visiter www.HEBattery.org pour obtenir de plus amples renseignements.

aaassjxxxx

La plaque signalétique indique le numéro de série où **aaaa** représente l'année de production, **ss** la semaine de production et **J** est le jour de semaine.

Remarque : Les autres symboles et autocollants apposés sur le produit se rapportent aux exigences en matière de certification pour certaines zones commerciales.

DÉFINITIONS RELATIVES À LA SÉCURITÉ

Les avertissements, recommandations et remarques soulignent des points du manuel qui revêtent une importance particulière.



AVERTISSEMENT : Indique la présence d'un risque de blessure ou de décès de l'utilisateur ou de

personnes à proximité si les instructions du manuel ne sont pas suivies.



MISE EN GARDE : Indique la présence d'un risque de dommages au produit, à d'autres appareils ou à la zone adjacente si les instructions du manuel ne sont pas suivies.

Remarque : Utilisé pour donner des renseignements plus détaillés qui sont nécessaires dans une situation donnée.

IMPORTANTES CONSIGNES DE SÉCURITÉ



AVERTISSEMENT : Lire toutes les instructions et consignes de sécurité. Le non-respect de ces instructions et consignes peut provoquer une électrocution, un incendie et des blessures graves.

Remarque : Conserver tous les avertissements et toutes les instructions.

- Utiliser uniquement les chargeurs 100-C900X pour charger les batteries d'origine PACE Husqvarna. Les batteries sont chiffrées au moyen d'un logiciel.
- Utiliser les batteries 100-B380X/100-B750X qui sont rechargeables en tant que source d'alimentation pour les produits Husqvarna connexes

seulement. Pour éviter les blessures, ne pas utiliser la batterie en tant que source d'alimentation pour d'autres appareils.

- Ne pas essayer de démonter ou de réparer la batterie. Toutes les réparations doivent être effectuées par un concessionnaire agréé uniquement. Ne pas utiliser une batterie ou un chargeur de batterie défectueux ou endommagé.
- Maintenir la batterie à l'écart de la lumière du soleil, de la chaleur et des flammes nues. La batterie peut causer des brûlures et/ou des brûlures chimiques.
- Ne pas provoquer de choc mécanique sur la batterie.
- Ne pas laisser l'acide de batterie toucher votre peau. L'acide de batterie provoque des blessures cutanées, de la corrosion et de brûlures. Si l'acide de batterie entre en contact avec les yeux, ne pas les frotter. Rincer les yeux avec de l'eau pendant au moins 15 minutes. Si l'acide de batterie entre en contact avec la peau, la nettoyer avec une grande quantité d'eau et de savon. Consulter un médecin.
- Maintenir la batterie à l'écart des enfants.
- Conserver les batteries propres et sèches.
- Retirer la batterie du chargeur lorsqu'elle est complètement chargée.
- Ne pas court-circuiter la batterie.

FONCTIONNEMENT

- Charger la batterie avant de l'utiliser pour la première fois. Toujours utiliser le chargeur de batterie Husqvarna 100-C900X.
- Utiliser la batterie seulement lorsque la température ambiante est comprise entre -5°C (23°F) et 40°C (104°F).
- La batterie ne se chargera pas si sa température est supérieure à 60°C (140°F).
- Le symbole d'avertissement sur la batterie s'allume lorsqu'une erreur se produit.

- Appuyer sur le bouton indicateur de la batterie pour afficher l'information sur la charge de la batterie.

	75% - 100%
	50% - 75%
	25% - 50%
	0% - 25%

POUR CHARGER LA BATTERIE



MISE EN GARDE : Charger la batterie seulement lorsque la température est comprise entre 5°C (41°F) et 40°C (114°F).

- Insérer la batterie dans le chargeur de batterie. Si le voyant à DEL de charge de la batterie s'allume, c'est qu'elle est correctement connectée au chargeur.
- Lorsque la batterie est complètement chargée, tous les voyants à DEL de l'indicateur de la batterie sont allumés.
- Retirer la batterie du chargeur.

POUR CHARGER RAPIDEMENT LA BATTERIE

- Insérer la batterie dans le chargeur de batterie.
- Appuyer sur le bouton de charge rapide.
- Pour arrêter la charge rapide, appuyer sur le bouton de charge rapide.

DÉPANNAGE

Symptômes	Causes	Solution
Les témoins à DEL d'erreur et de température de la batterie clignotent.	La batterie est trop chaude ou trop froide.	Si la batterie est trop chaude, la laisser refroidir pendant au moins 15 minutes. Si la batterie est trop froide, la déplacer à l'intérieur (+10 °C) pendant au moins 15 minutes.
Le voyant à DEL d'erreur clignote.	Erreur temporaire.	Appuyer sur le bouton ON/OFF (marche/arrêt) pendant trois secondes ou jusqu'à ce que la batterie soit éteinte. Attendre 10 secondes. Démarrer la batterie. Insérer la batterie dans le chargeur.
Le voyant à DEL s'allume.	Erreur permanente.	Communiquer avec votre centre de services.
Le témoin à DEL de la batterie clignote et la batterie ne démarre pas.	La mise à jour à distance n'a pas été effectuée correctement.	Appuyer sur le bouton ON/OFF (marche/arrêt) pendant 5 secondes afin d'éteindre la batterie.

TRANSPORT ET ENTREPOSAGE

- Les batteries au lithium-ion fournies respectent les exigences de la loi sur les produits dangereux.
- Respecter l'exigence spéciale relative à l'emballage et aux étiquettes pour les transports commerciaux, y compris par des tiers et des transitaires. Respecter tous les règlements nationaux applicables.
- Ne pas maintenir la batterie dans une zone où l'électricité statique peut se développer. Ne pas entreposer la batterie dans une boîte métallique.
- Garder les piles dans le local de rangement, à l'écart des objets métalliques tels que les clous, les vis ou les bijoux.
- Stocker la batterie dans les zones où la température ambiante est comprise entre 5 °C (41 °F) et 25 °C (77 °F). Garder la batterie loin de la lumière du soleil, dans un endroit sec, sans givre et propre.
- Charger la batterie entre 30 % et 50 % avant de la remiser pour une longue période.
- Nettoyer la batterie avant de la ranger.

MISE AU REBUT

Les produits Husqvarna ne sont pas des déchets ménagers et ne doivent être mis au rebut que de la façon indiquée dans le présent manuel.

- Respecter les exigences locales en matière de mise au rebut et la réglementation en vigueur.
- Recycler le produit et l'emballage dans un emplacement approprié pour ce faire.
- Communiquer avec votre distributeur Husqvarna local pour plus d'informations sur le recyclage et la mise au rebut du produit.
- Pour les États-Unis : Les blocs-batteries au lithium-ion ne doivent pas être jetés. Husqvarna s'est associé à Call2Recycle pour gérer adéquatement la fin de vie de ce bloc-batterie. Veuillez visiter www.HEBattery.org pour obtenir de plus amples renseignements.



DONNÉES TECHNIQUES

Pour les caractéristiques techniques, se reporter à la plaque signalétique de la batterie.



www.husqvarna.com

Original instructions
Instrucciones originales
Instructions d'origine



1143393-49



2024-04-16