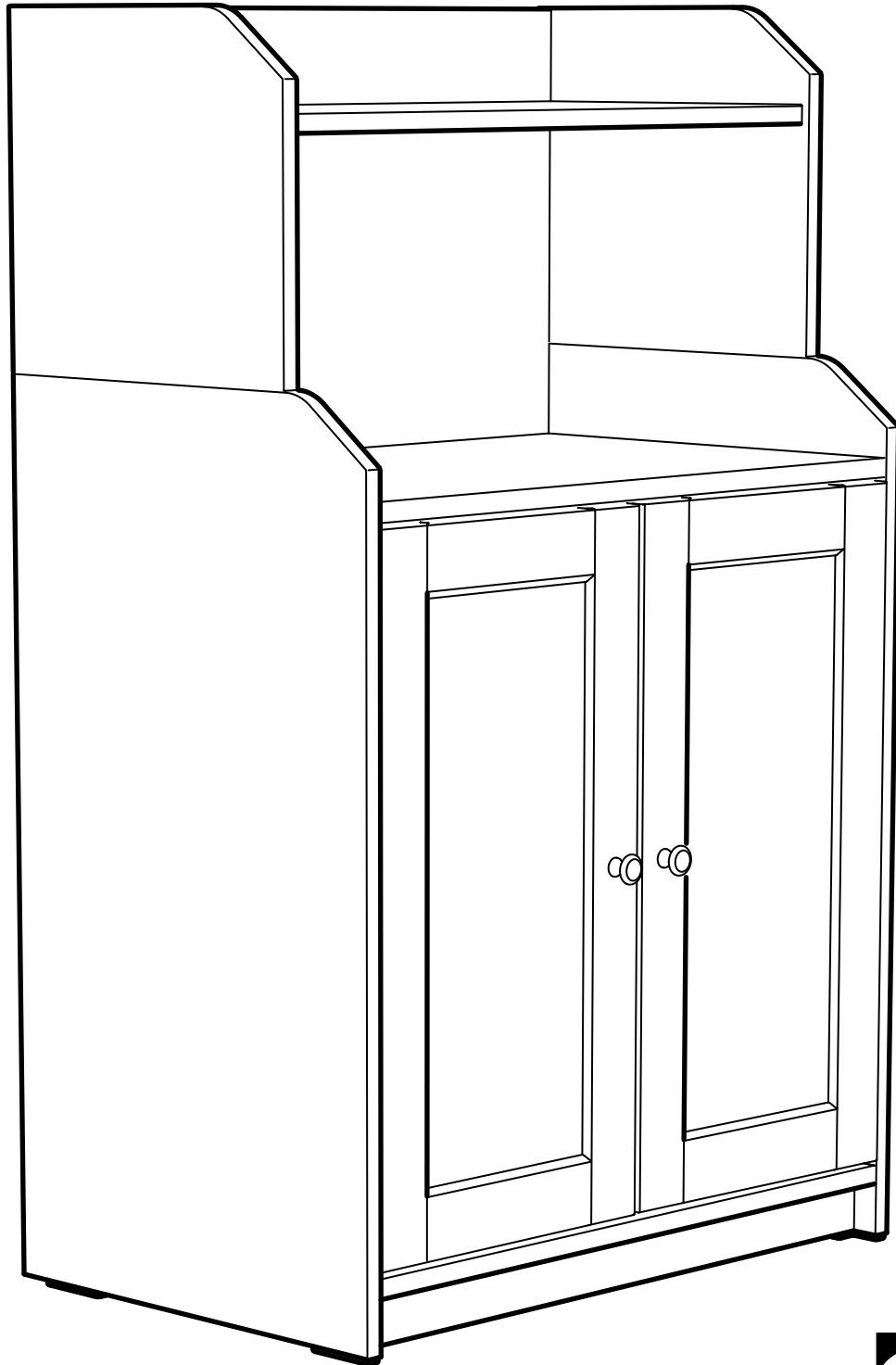


HAUGGA



Design and Quality
IKEA of Sweden



English

WARNING!

Children have died from furniture tipover. To reduce the risk of furniture tipover:

ALWAYS install tipover restraint provided.

NEVER put a TV on this product.

NEVER allow children to stand, climb or hang on drawers, doors, or shelves.

NEVER open more than one drawer at a time.

Place heaviest items in the lowest drawers.

Français

ATTENTION !

Enfants morts suite au basculement de meuble. Afin de limiter le risque de basculement d'un meuble :

TOUJOURS utiliser les fixations anti-basculement fournies.

NE JAMAIS installer de TV sur ce produit.

NE JAMAIS laisser d'enfants se tenir debout sur les tiroirs, portes ou étagères, y grimper ou s'y suspendre.

NE JAMAIS ouvrir plus d'un tiroir à la fois.

Placer les choses les plus lourdes dans les tiroirs du bas.

Español

¡ADVERTENCIA!

Han muerto niños por el vuelco de muebles. Para limitar el riesgo de vuelco de los muebles:

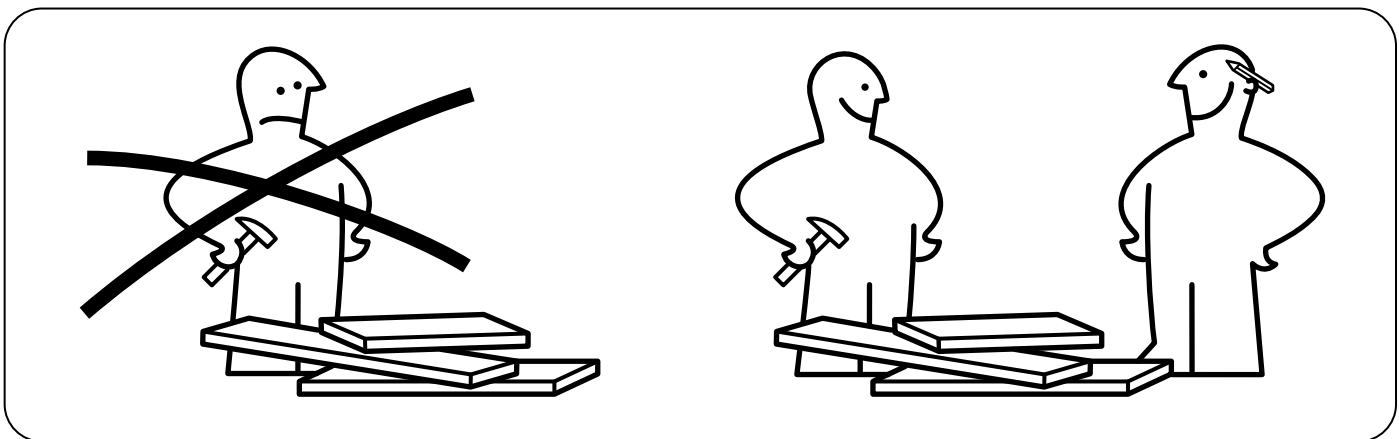
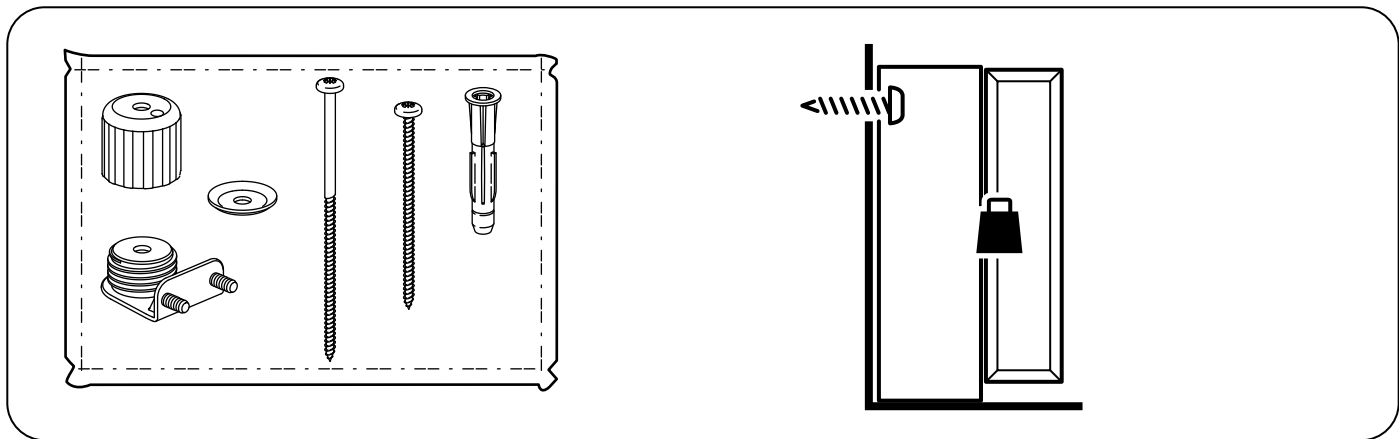
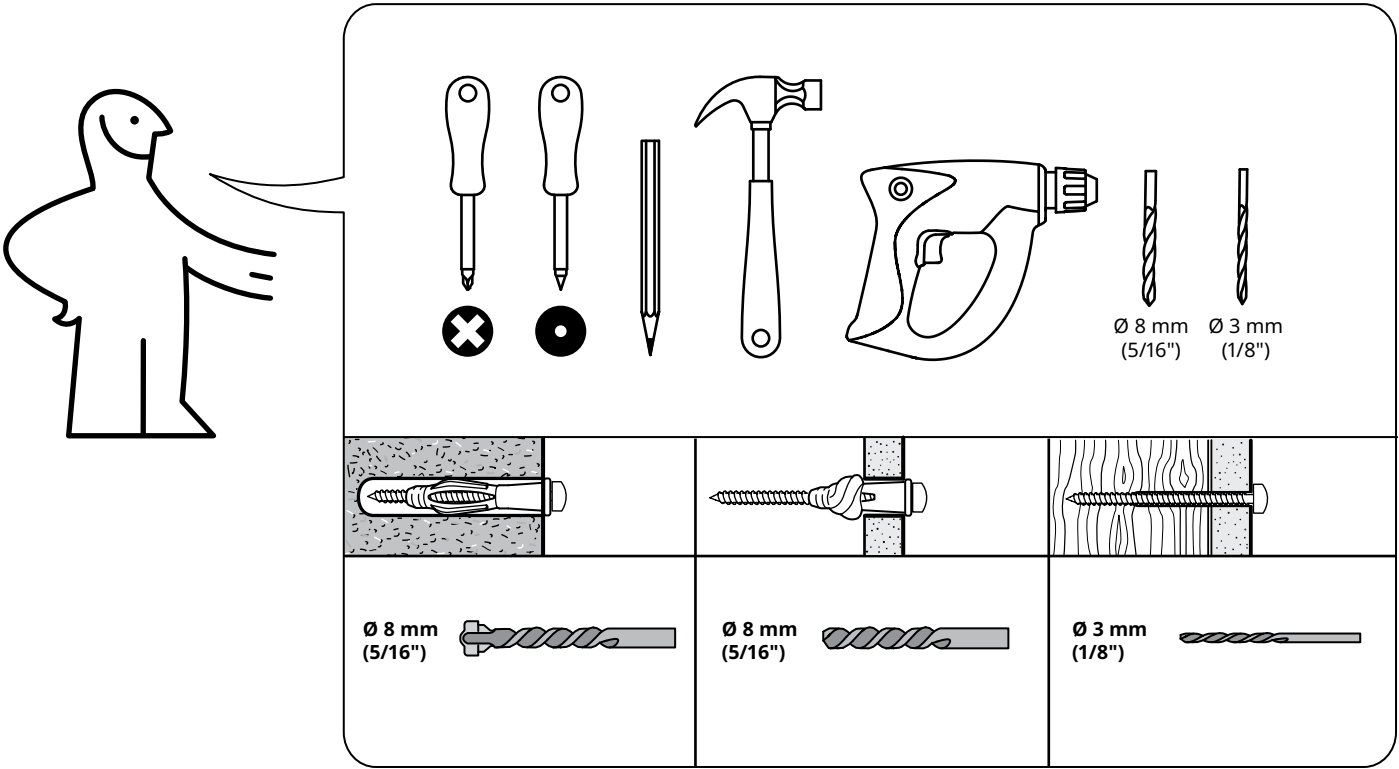
Utilizar SIEMPRE las fijaciones antivuelco que se suministran.

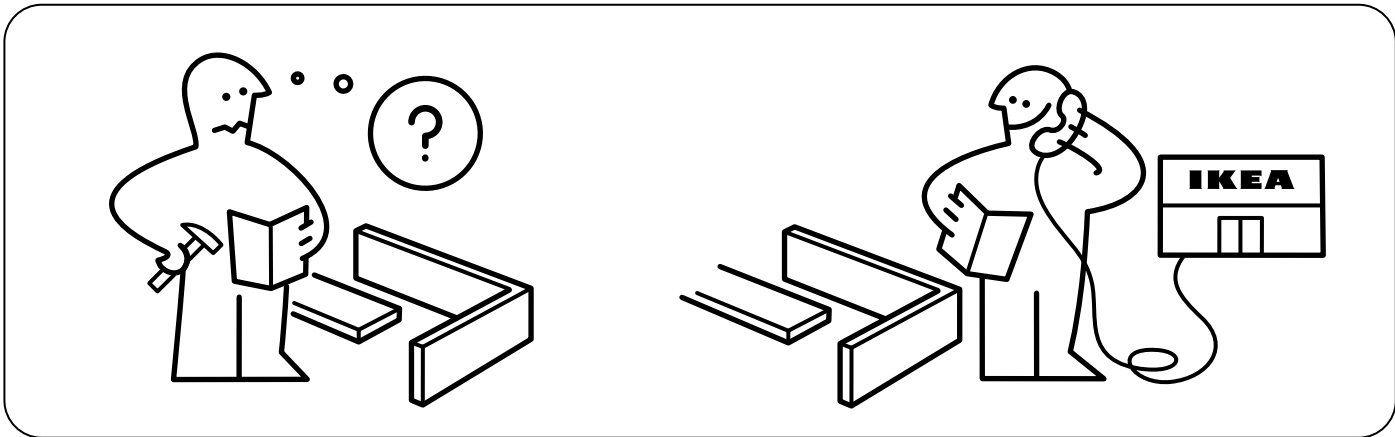
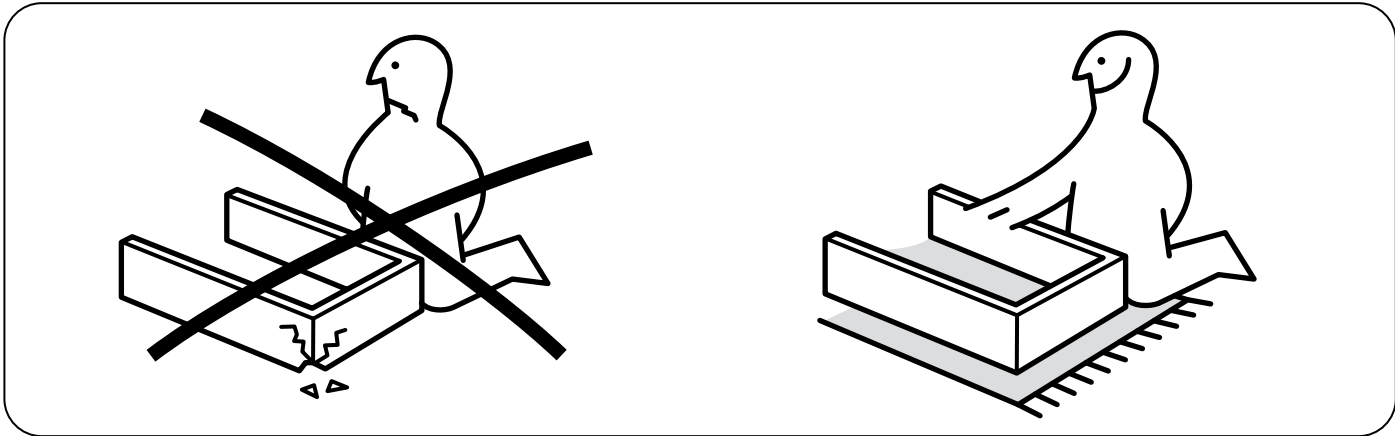
NUNCA instalar un TV sobre este producto.

NUNCA permitir que los niños se pongan de pie, trepen o se cuelguen de los cajones, puertas o baldas.

NUNCA abrir más de un cajón a la vez.

Colocar los objetos más pesados en los cajones inferiores.





2

144574
8x

144575
8x

10049270
2x

17

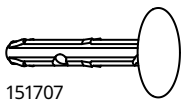
3

144574
10051084
2x

10050715
10042135
10070233
2x

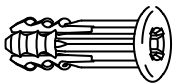
25

1



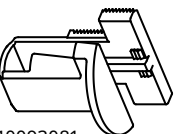
151707

12X



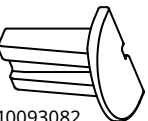
151708

12X



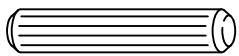
10093081

8X



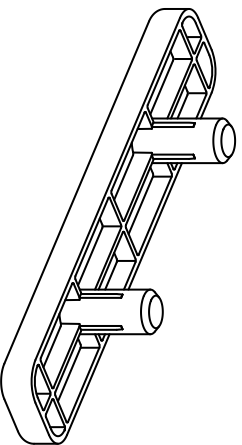
10093082

8X



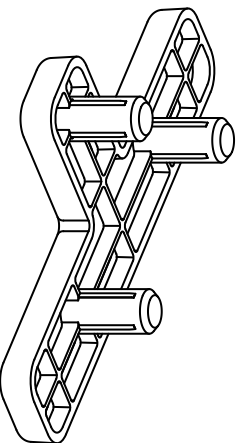
101345

8X



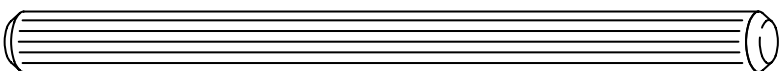
158568
153548

2X



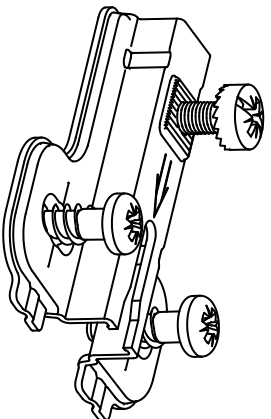
10051022
10040039

2X



120173

4X



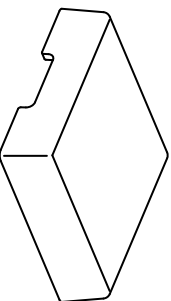
10039878

4X



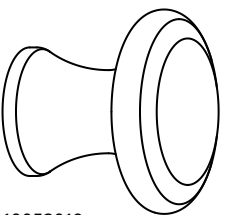
10051650
10051660

8X



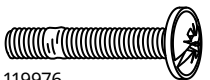
190586
133303

2X



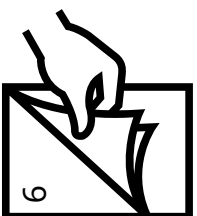
10052019

2X

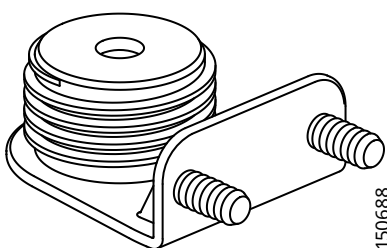


119976

2X

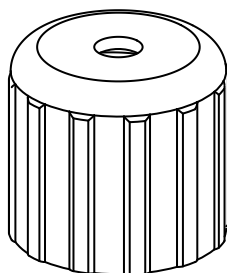


9



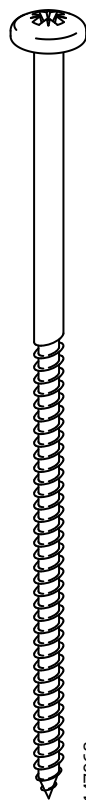
150688

2x



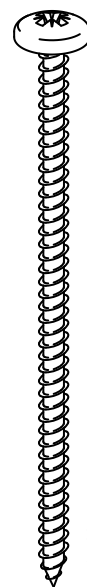
150689

2x



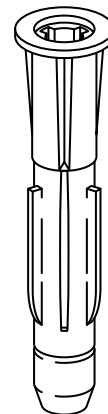
147968

2x



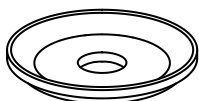
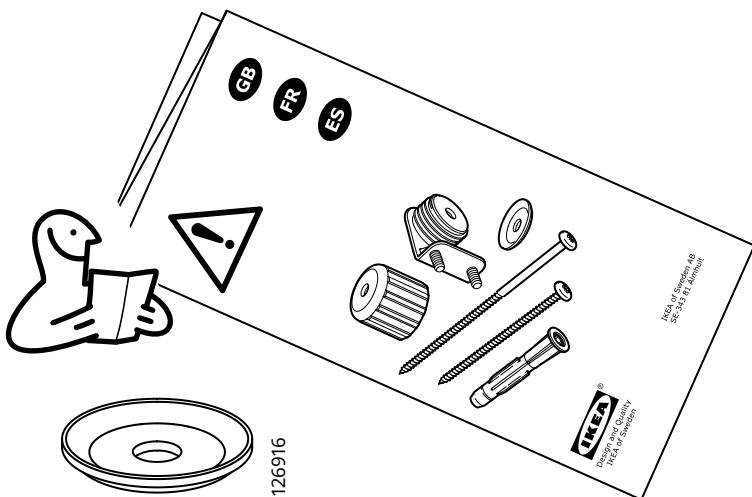
158469

2x



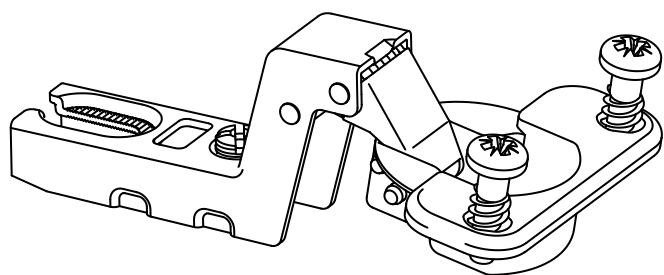
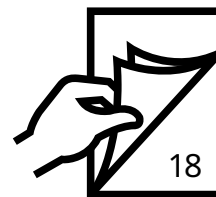
121714

2x



126916

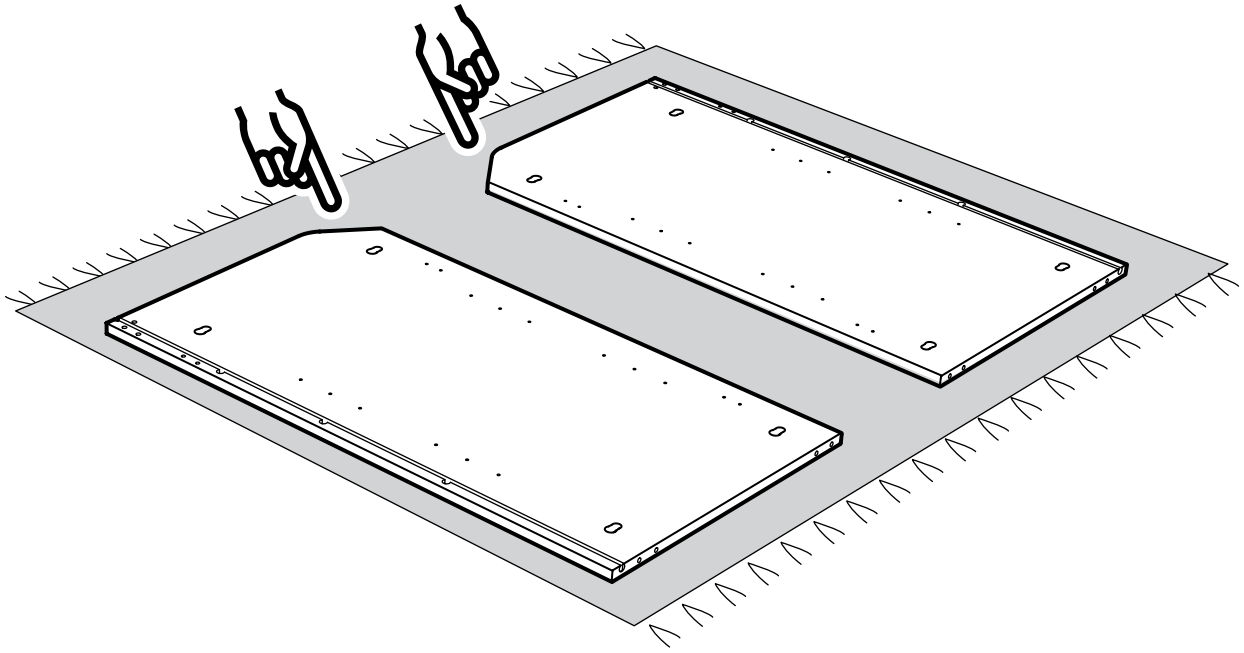
2x



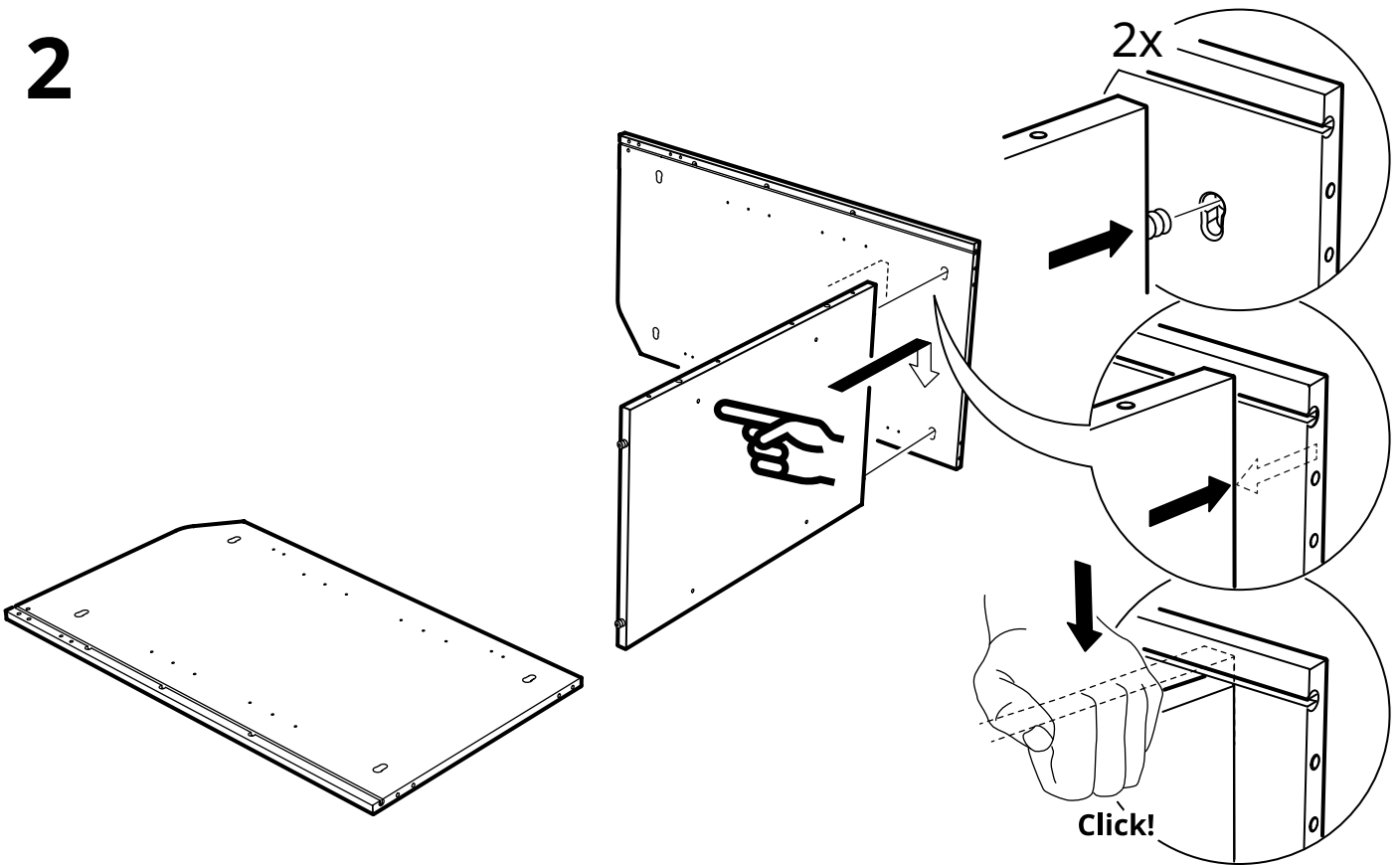
10039873

4x

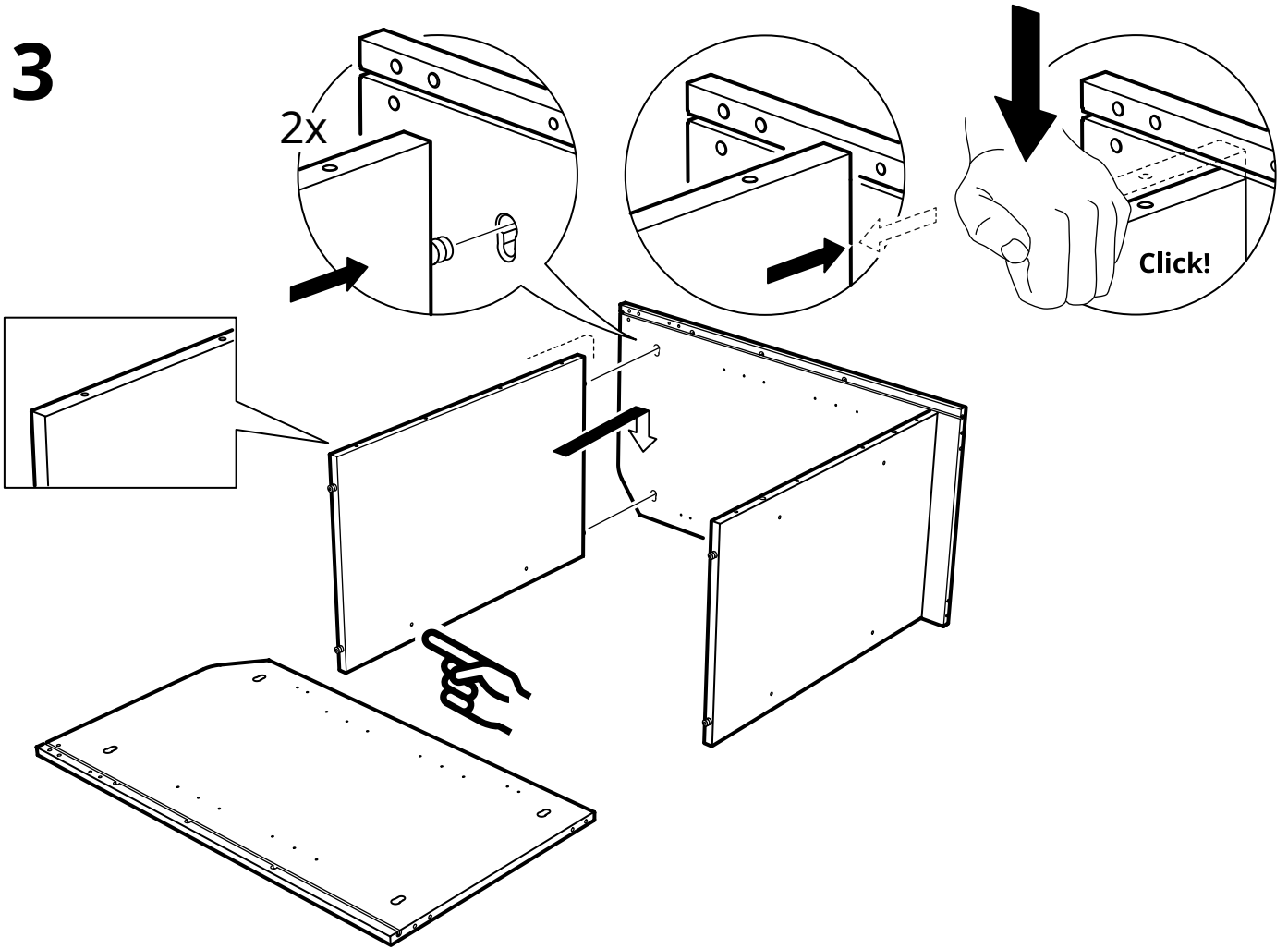
1



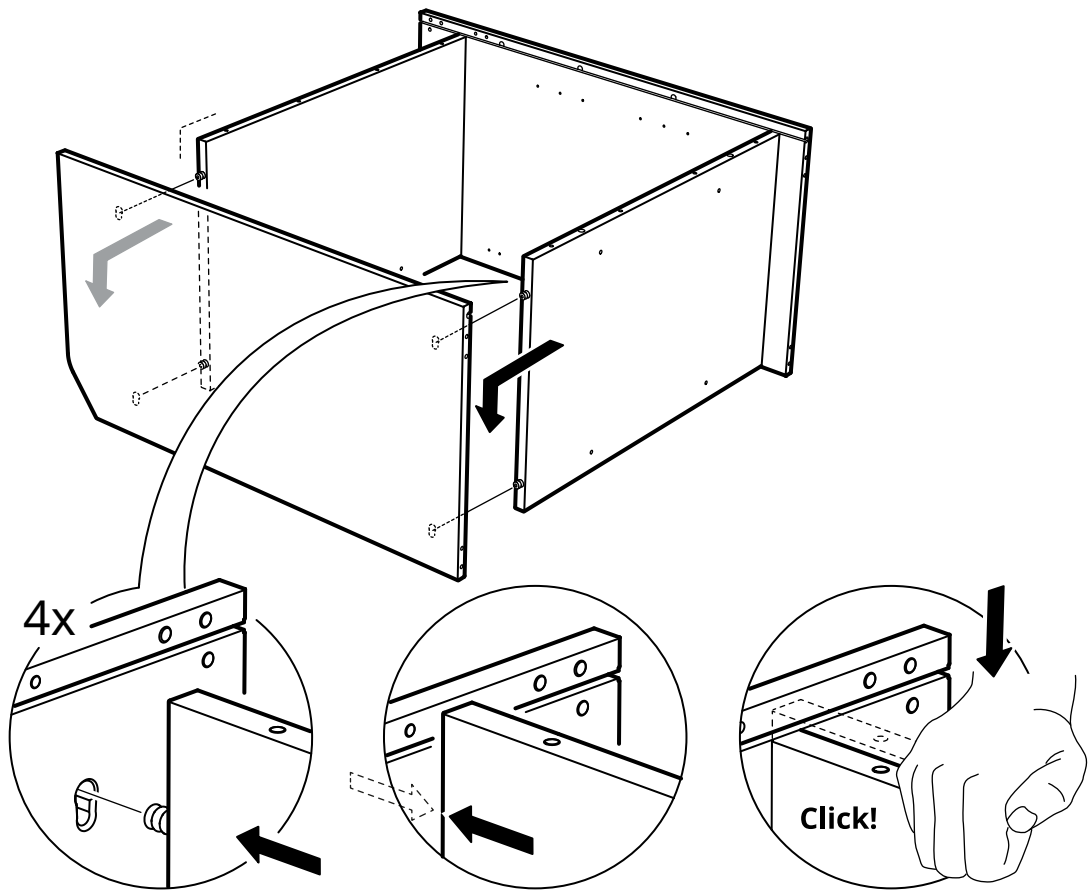
2



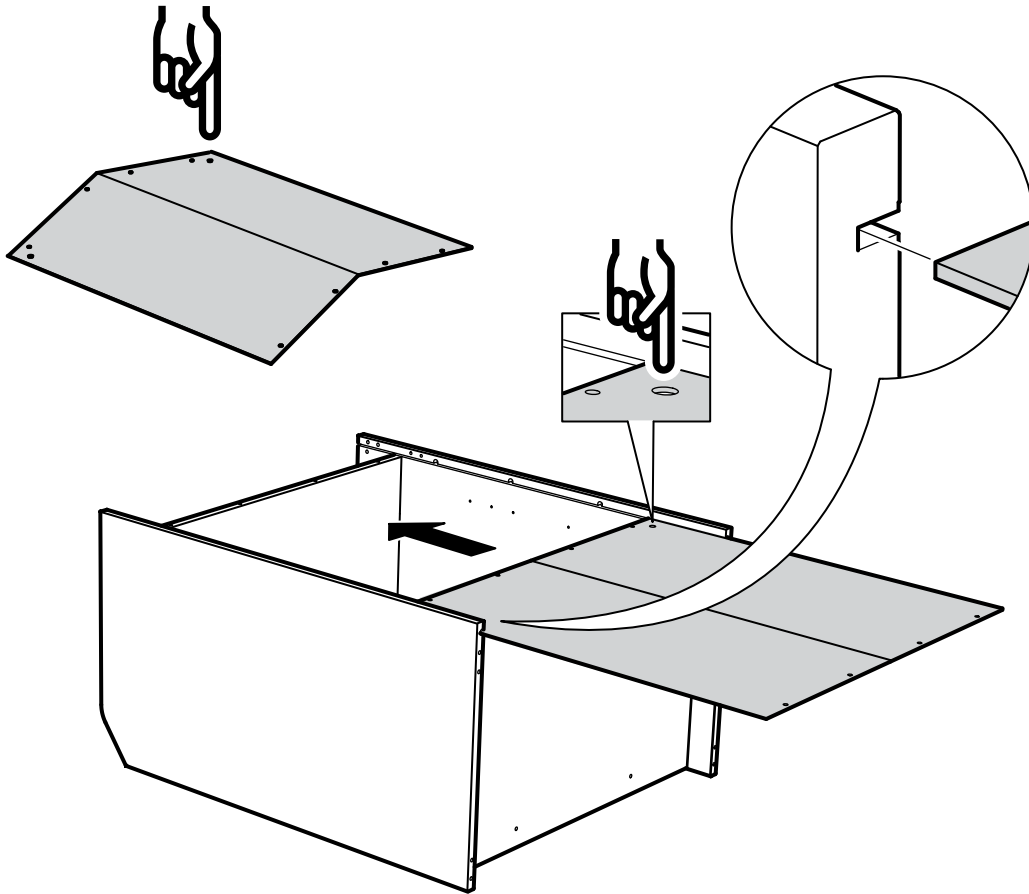
3



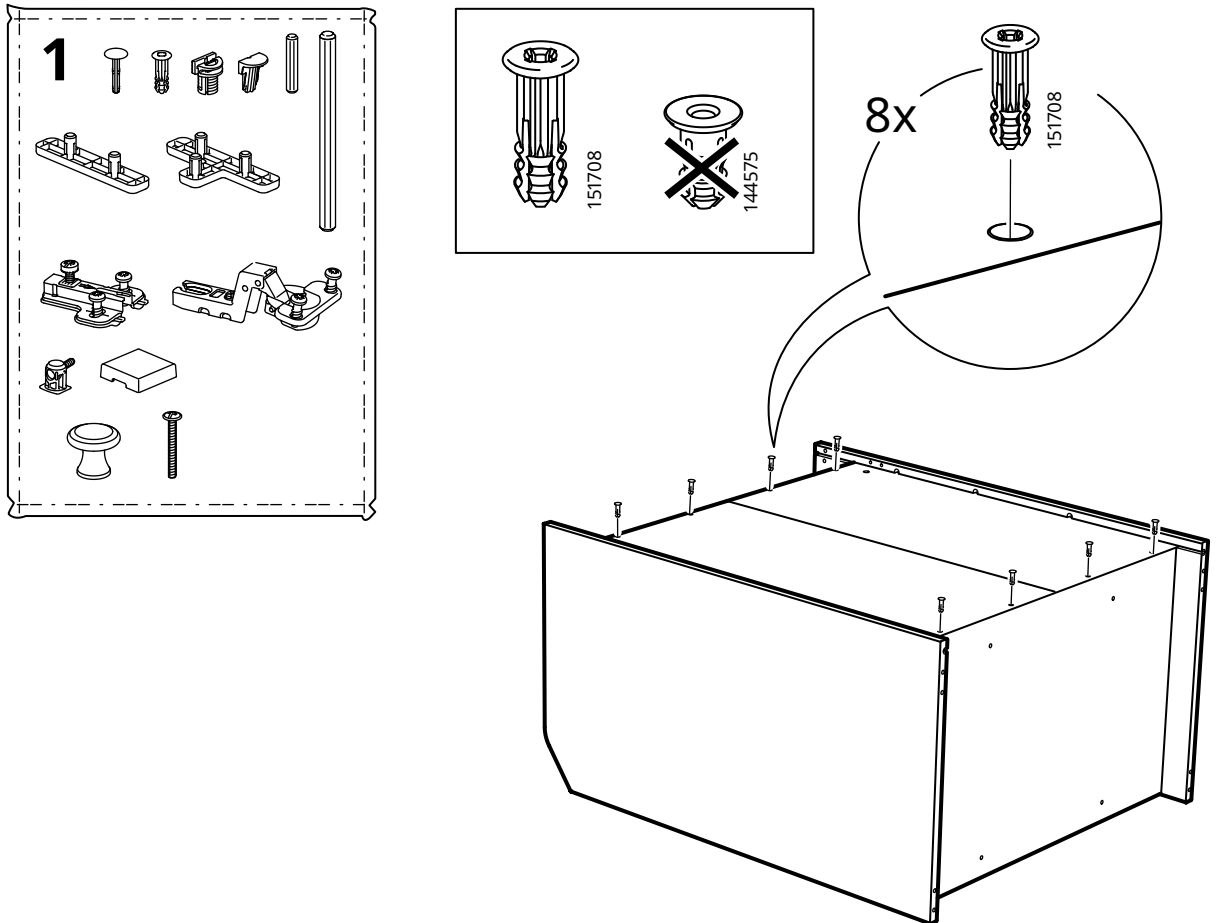
4



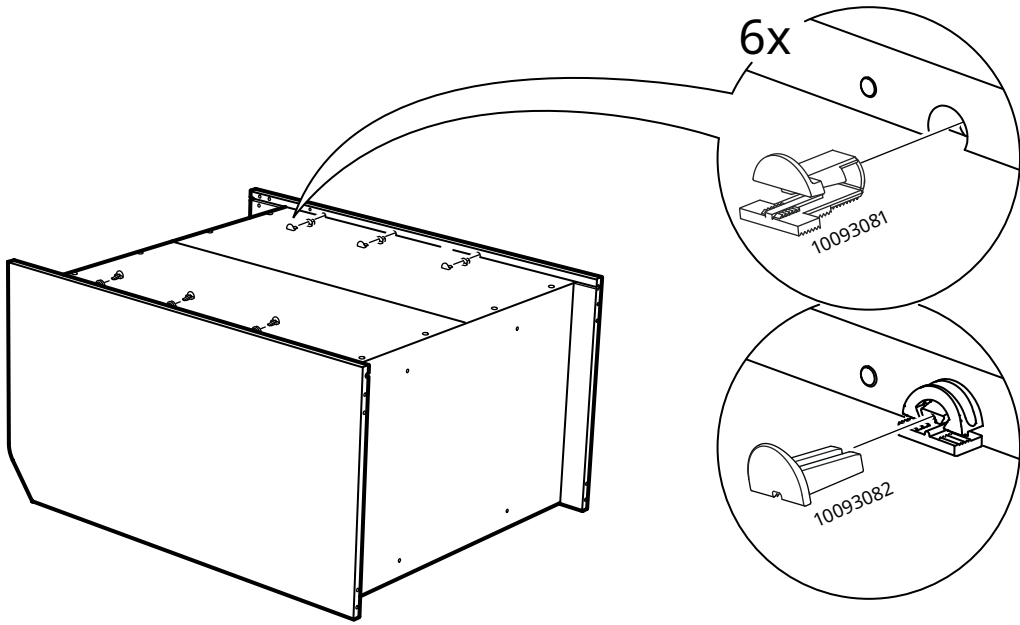
5



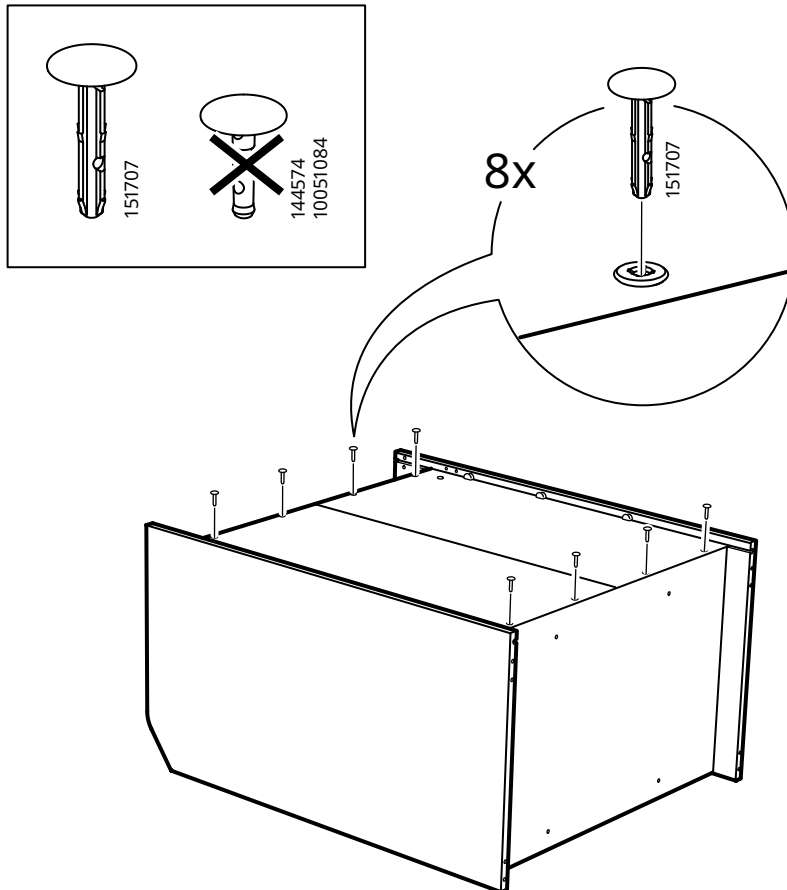
6



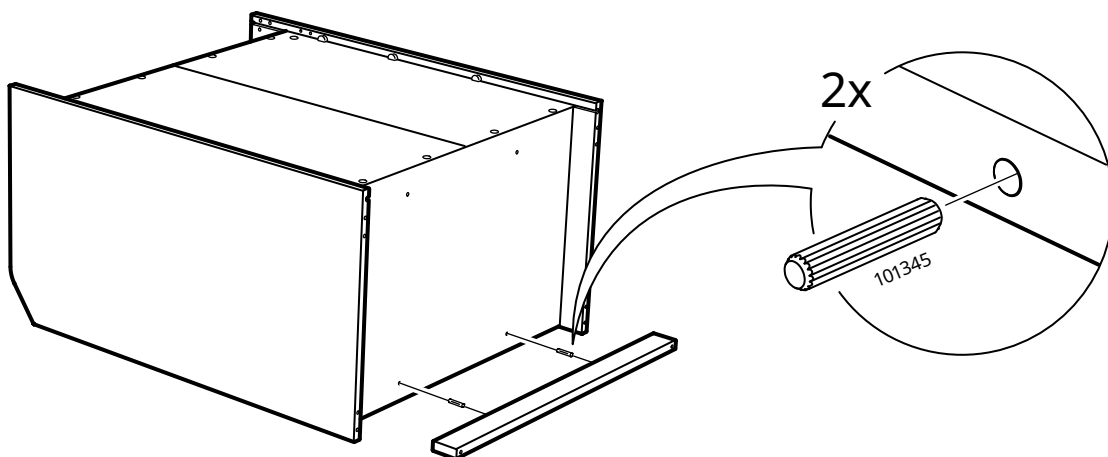
7



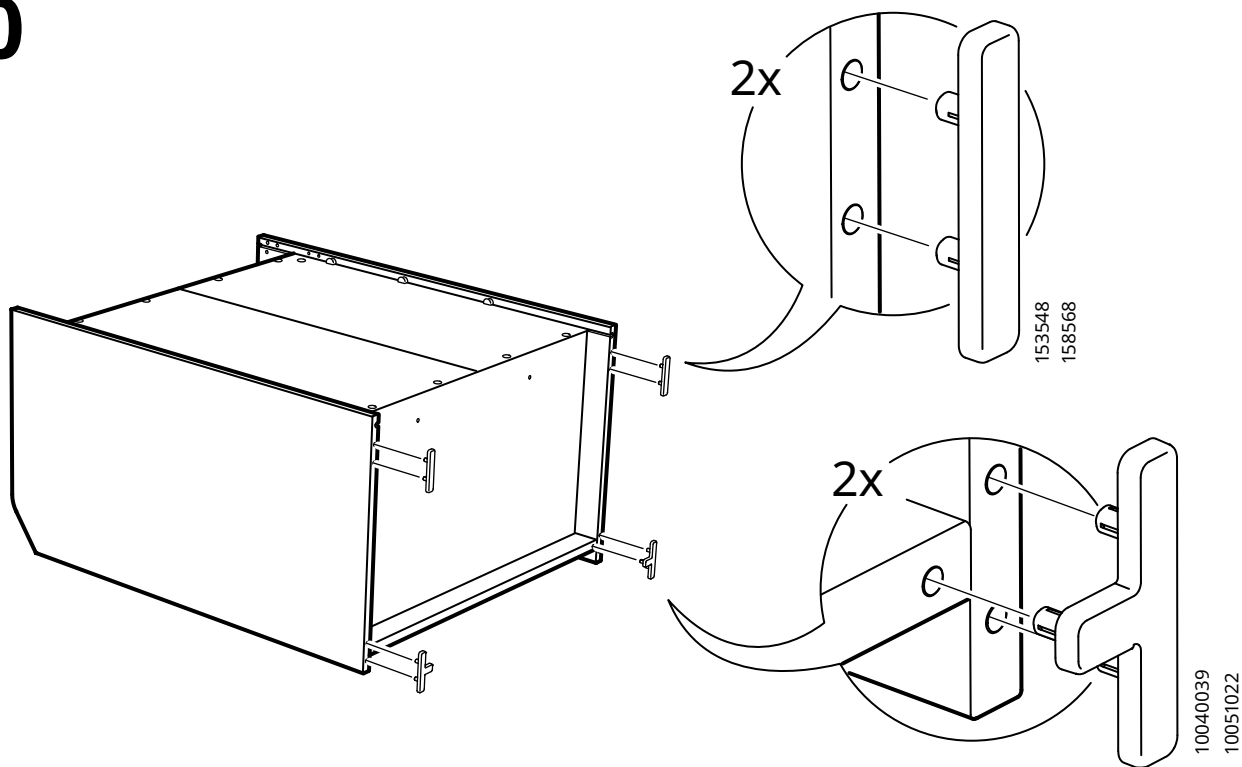
8



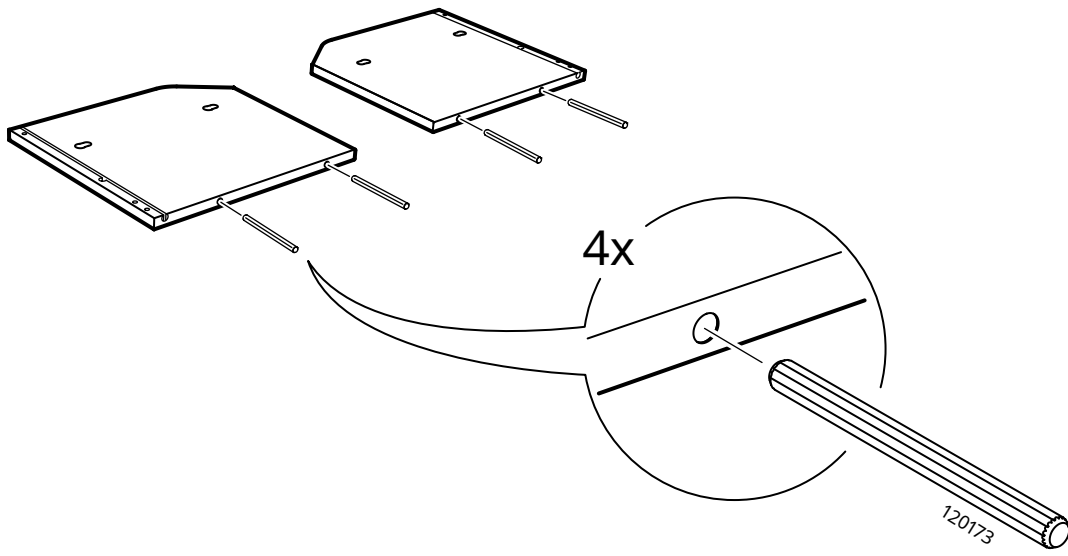
9



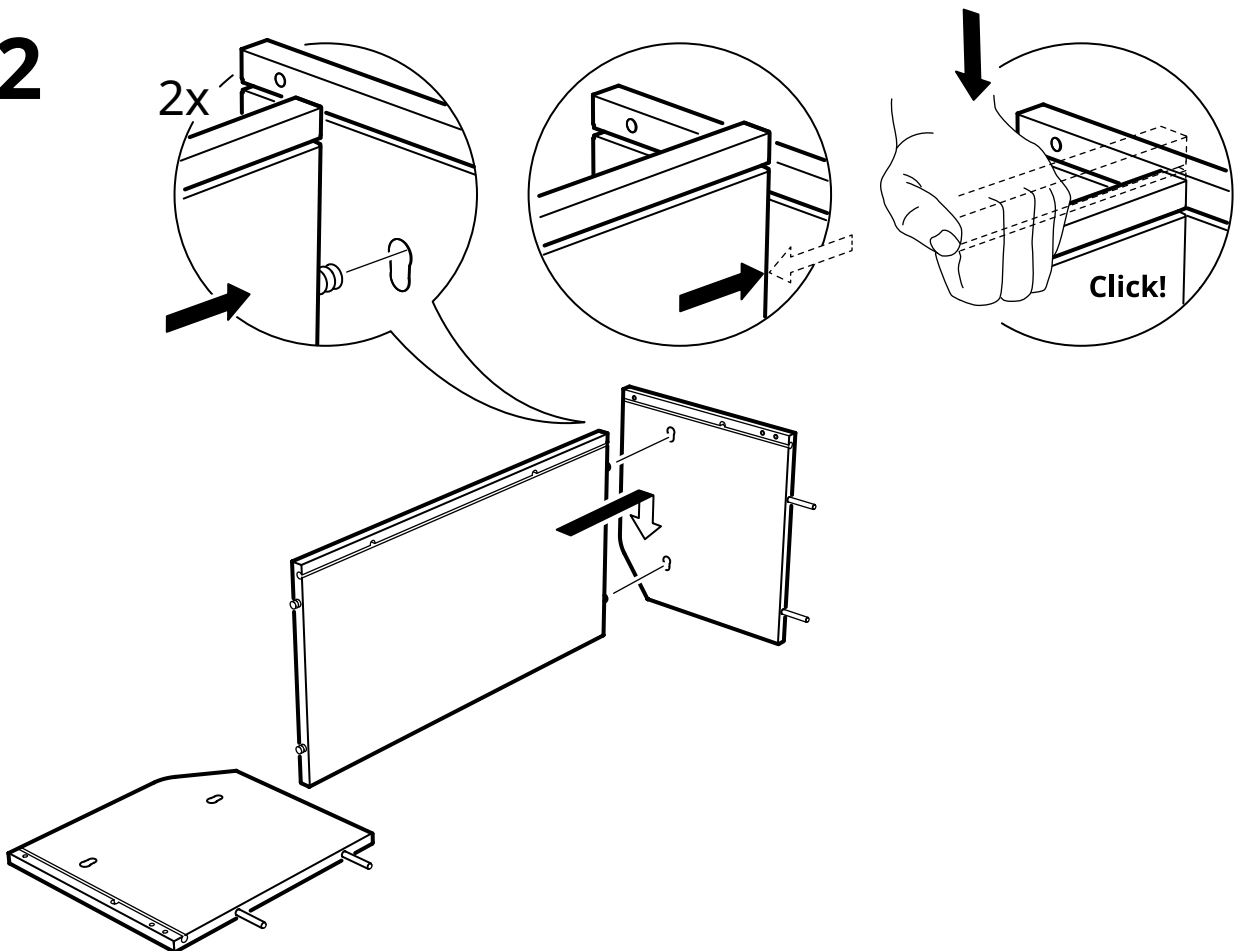
10



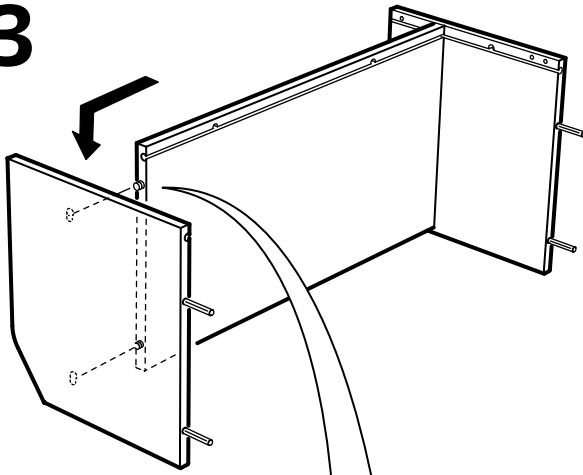
11



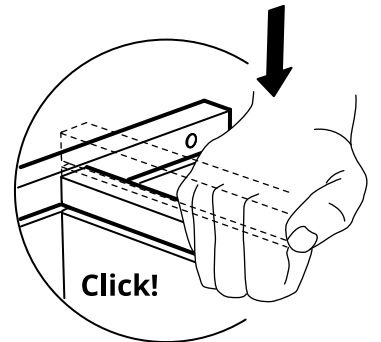
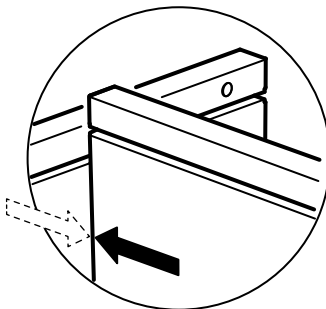
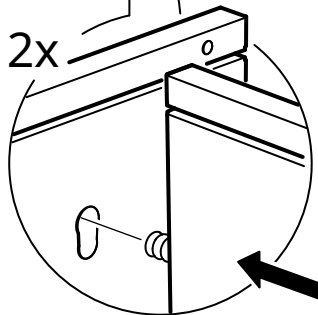
12



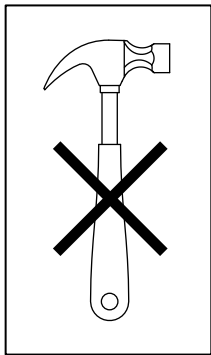
13



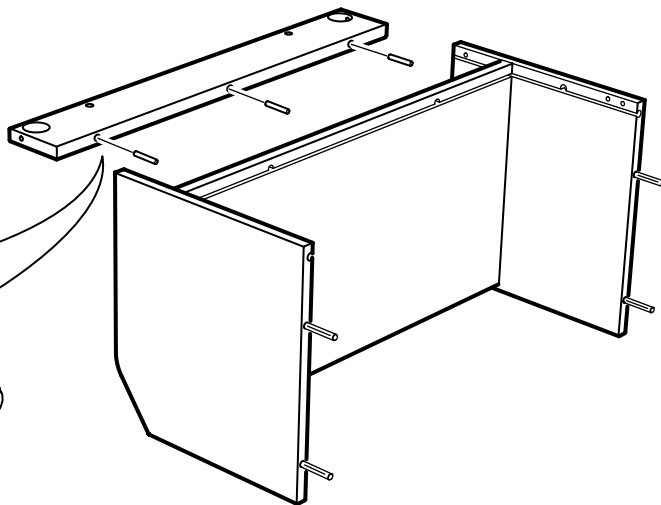
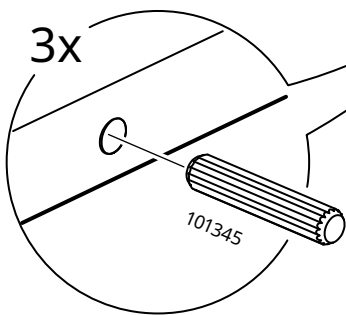
2x



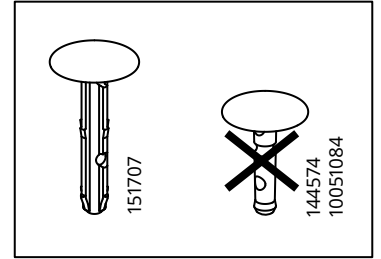
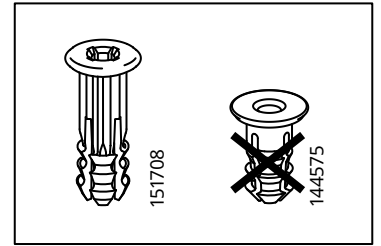
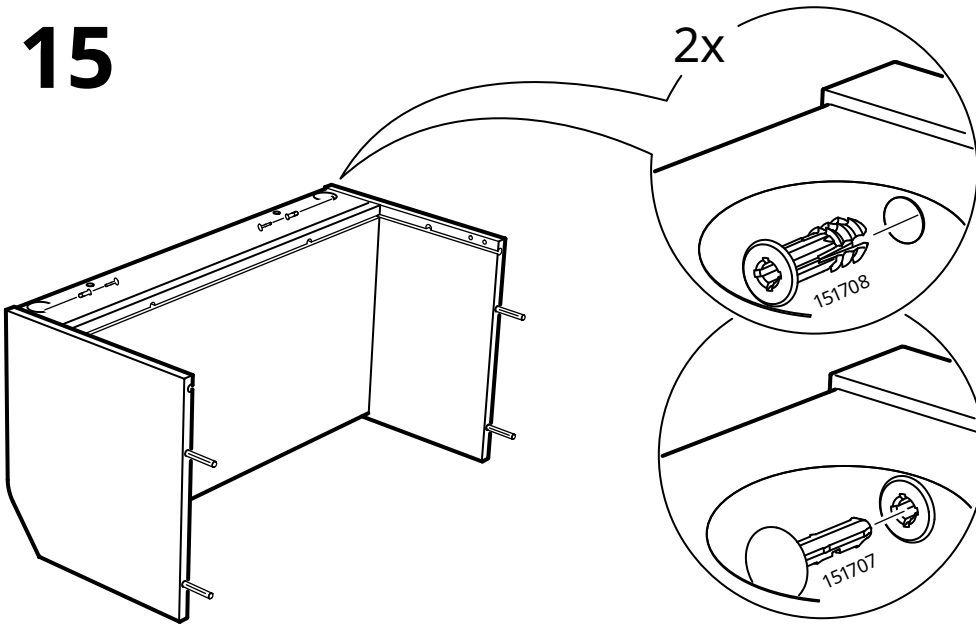
14



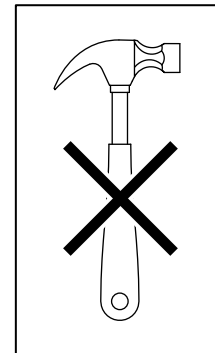
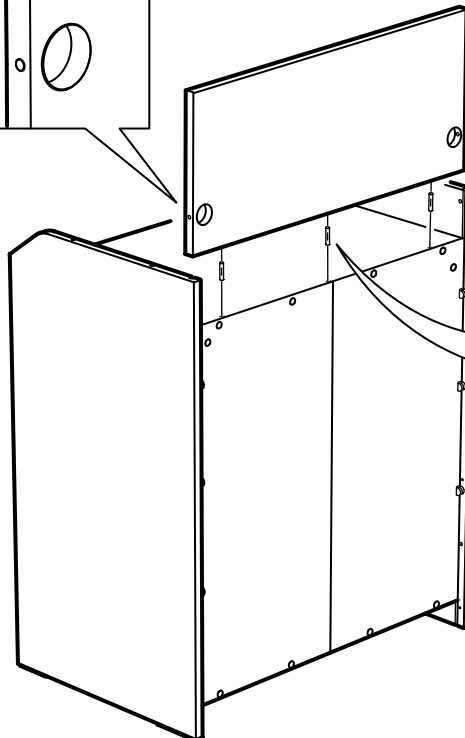
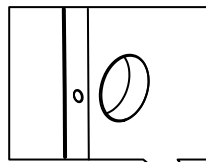
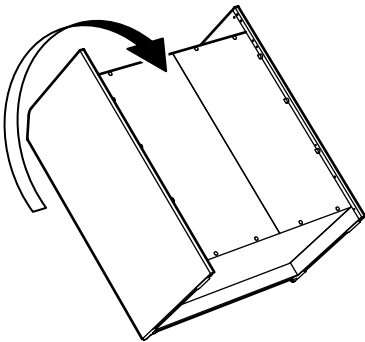
3x



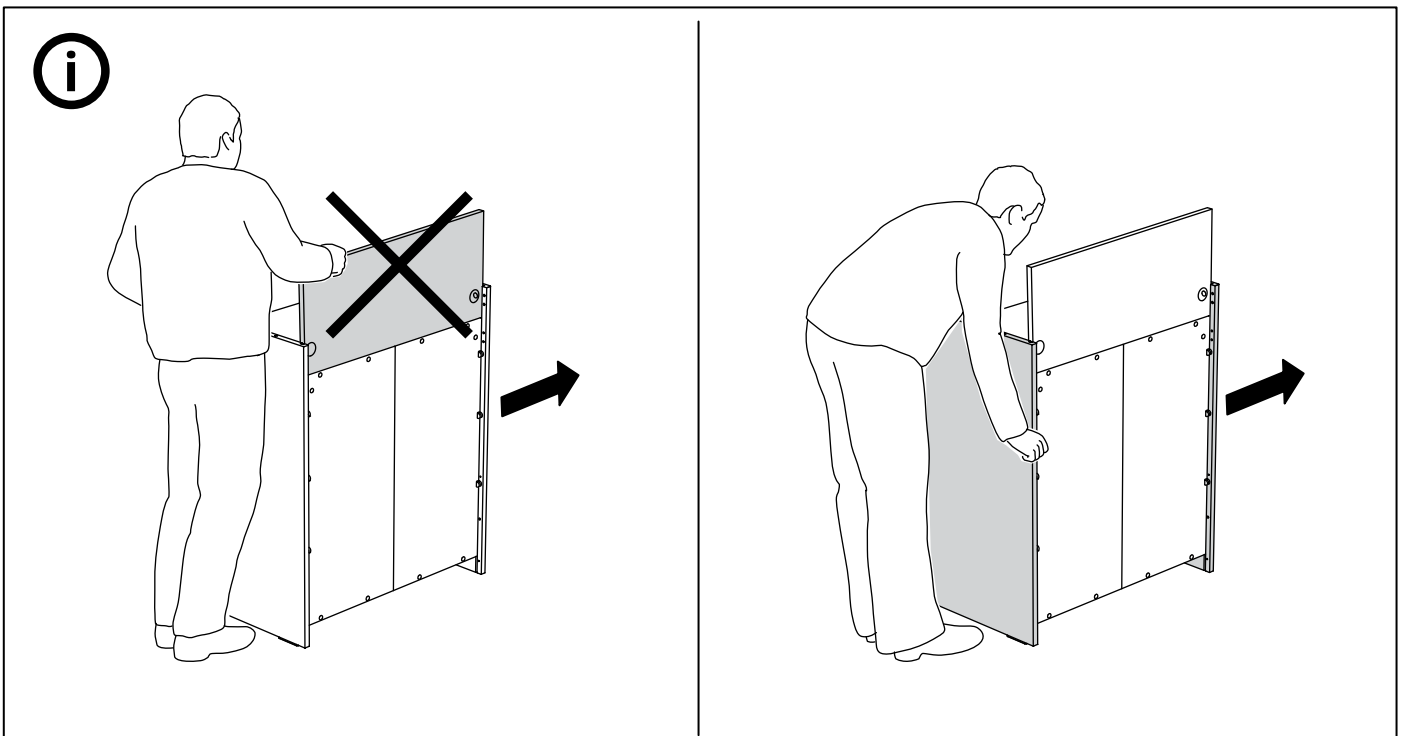
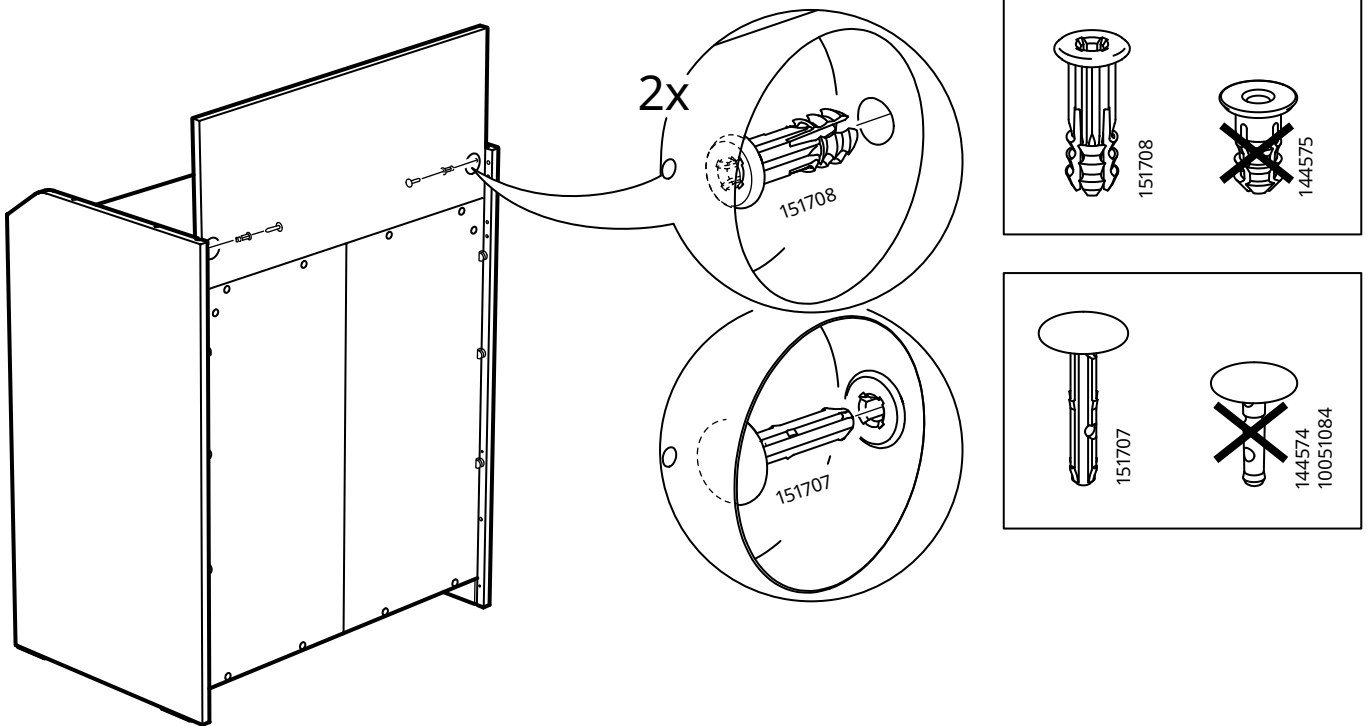
15

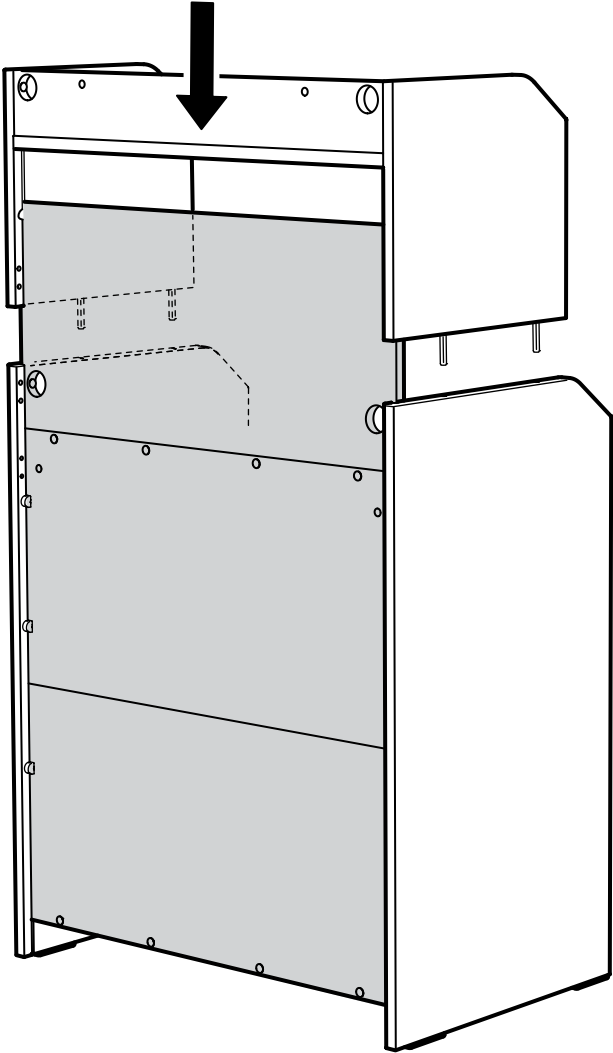


16



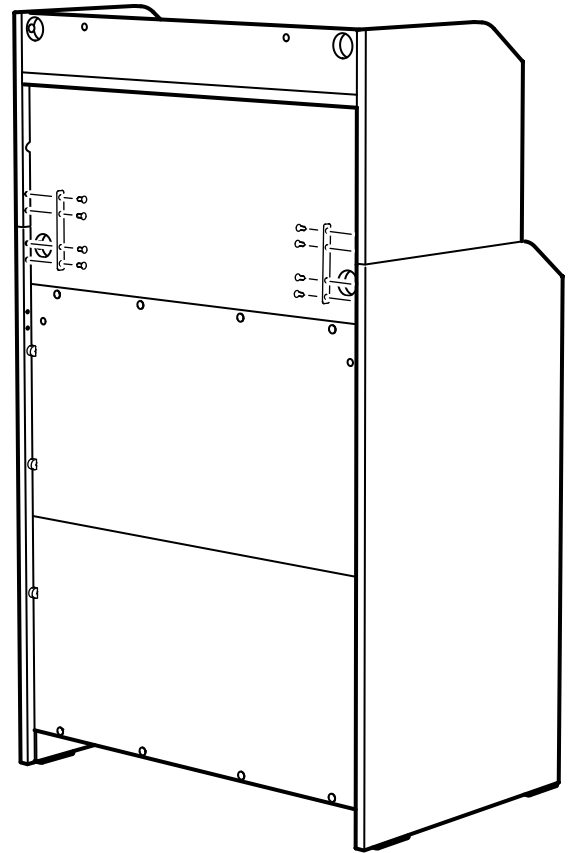
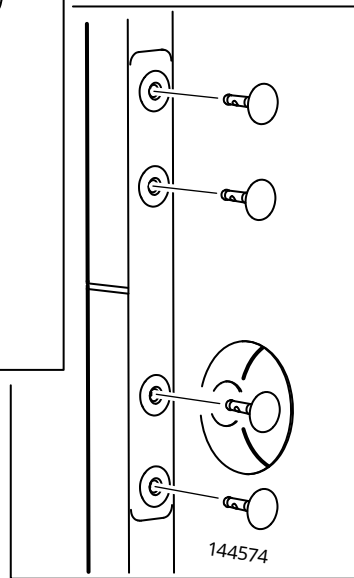
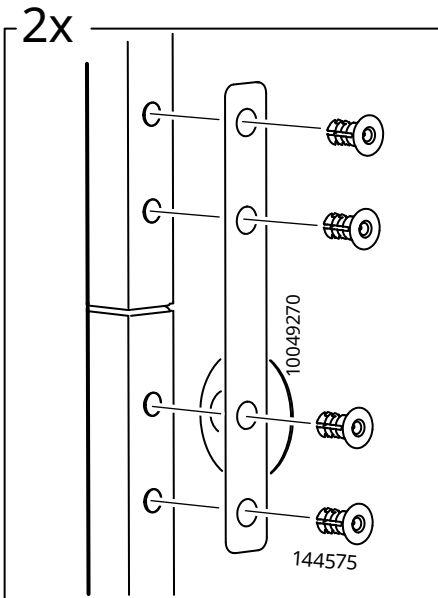
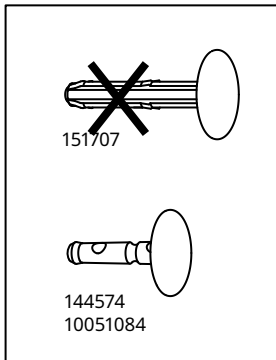
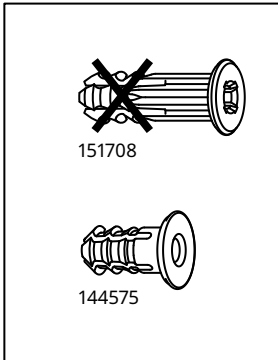
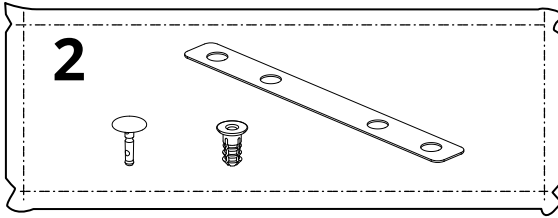
17



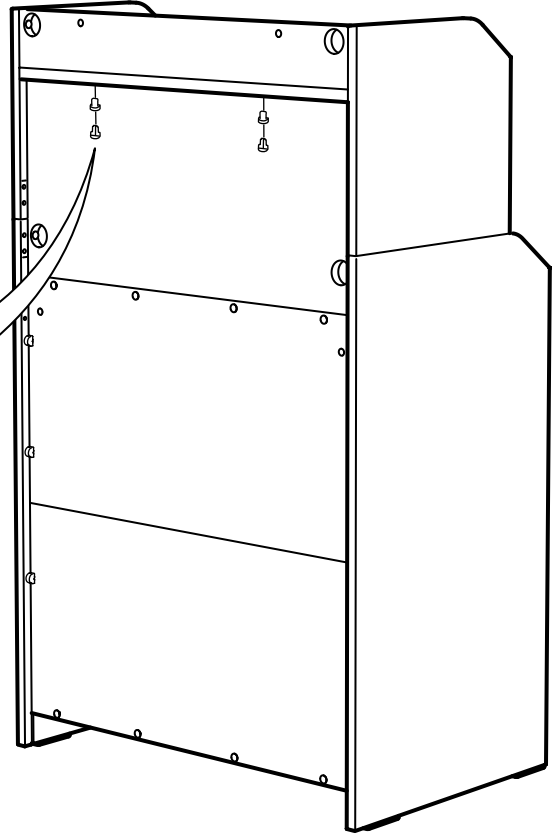
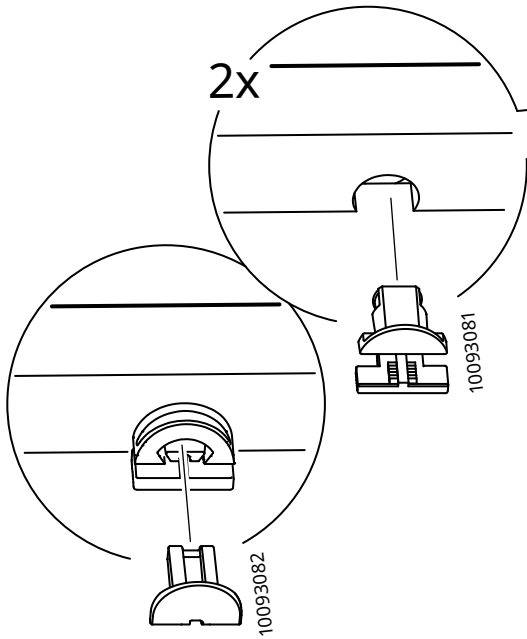
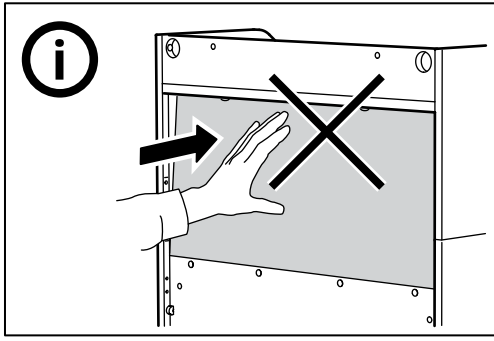


19

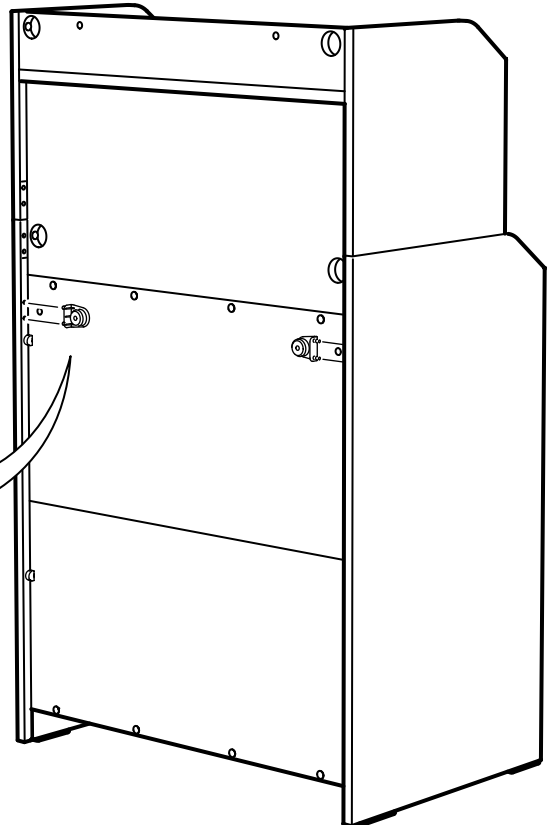
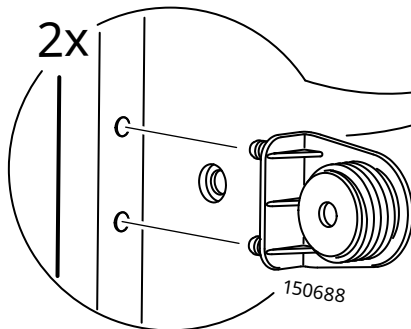
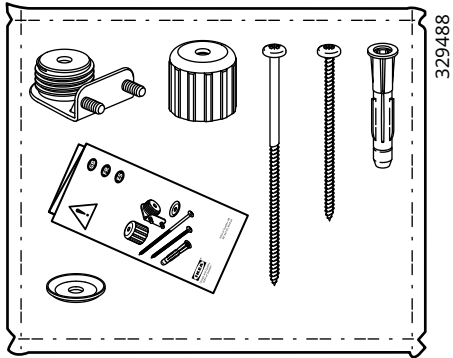
2

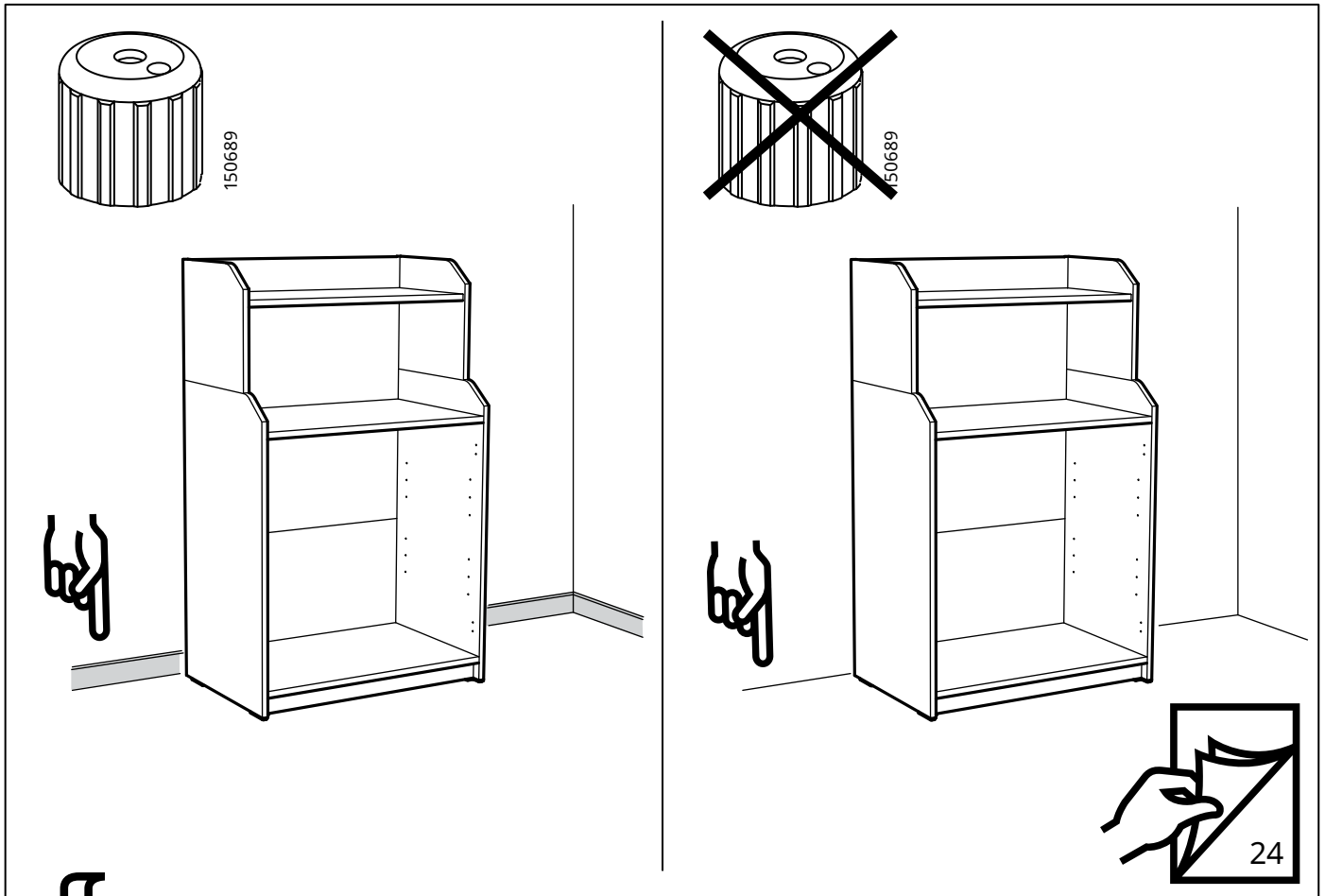


20

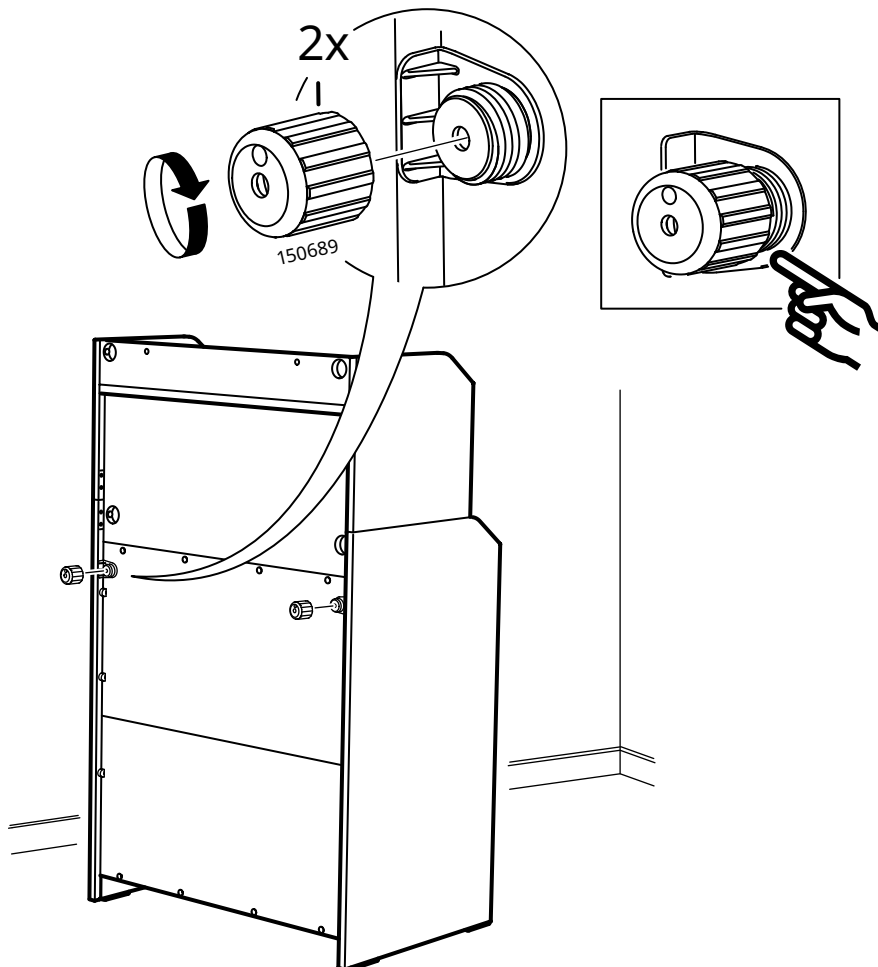


21

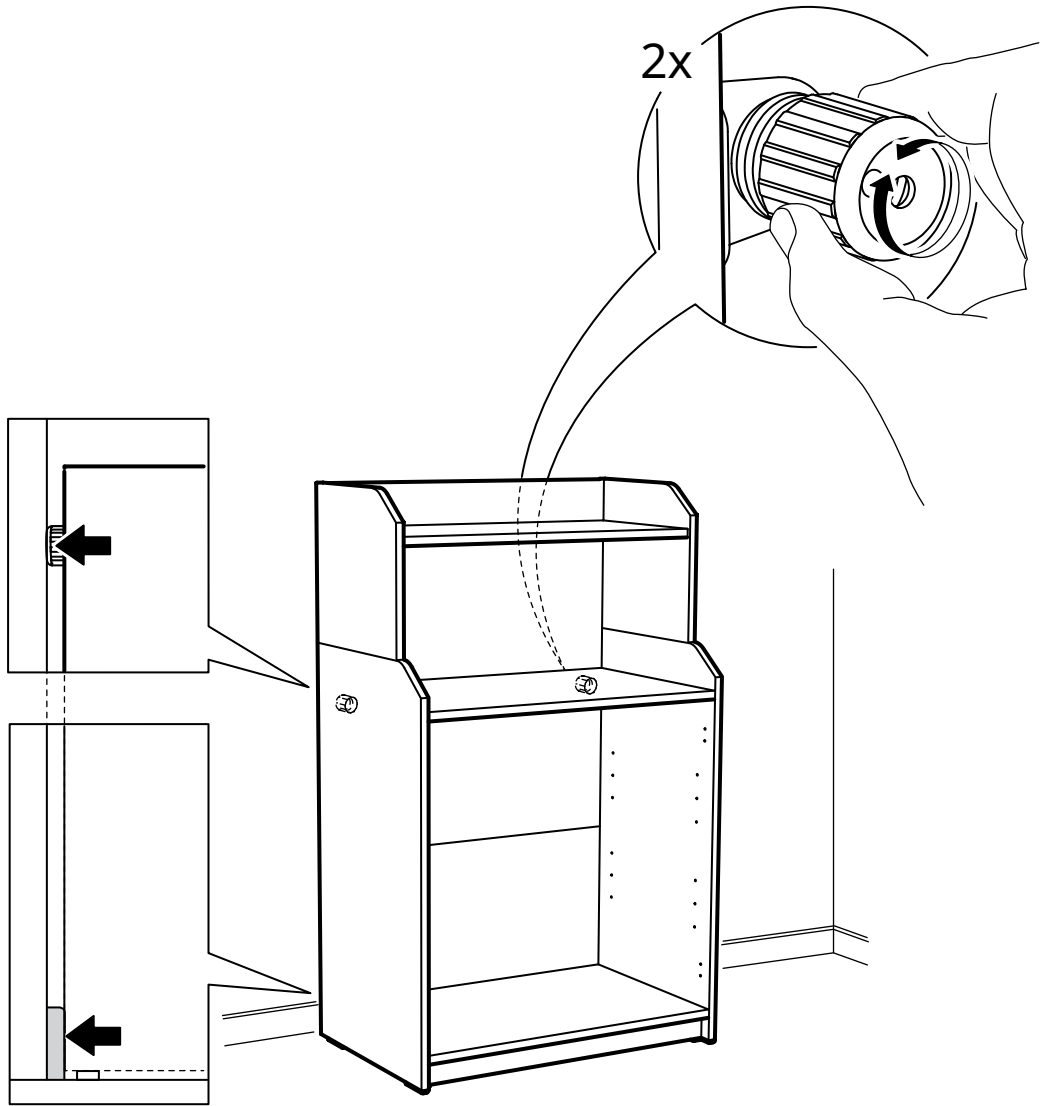




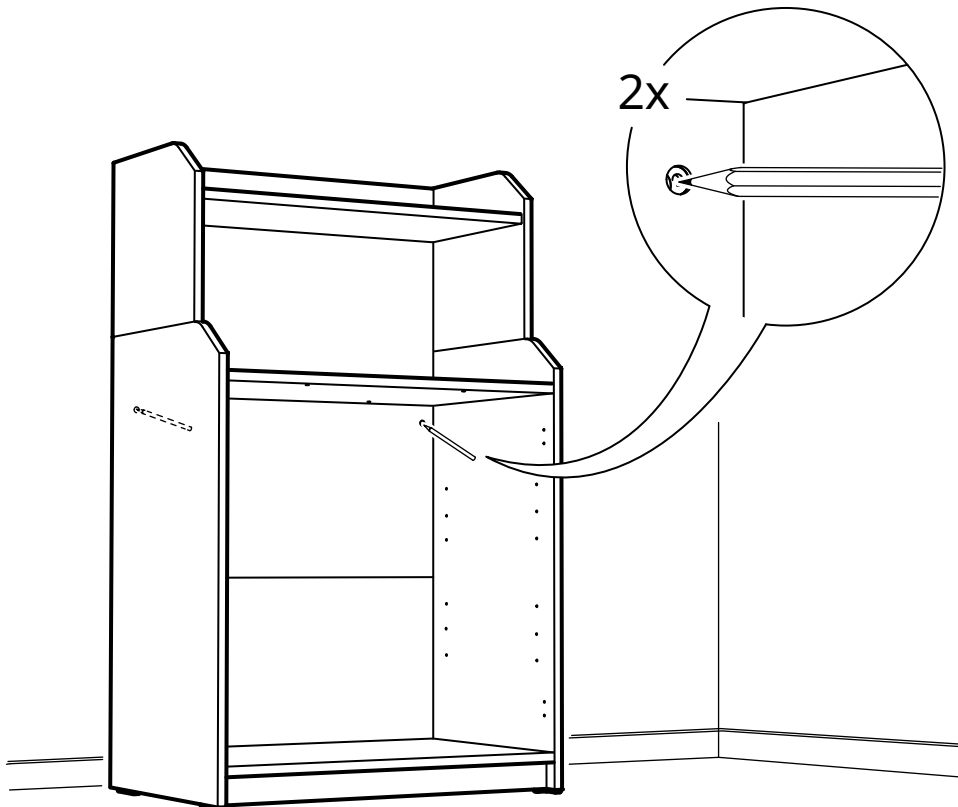
⇕
22



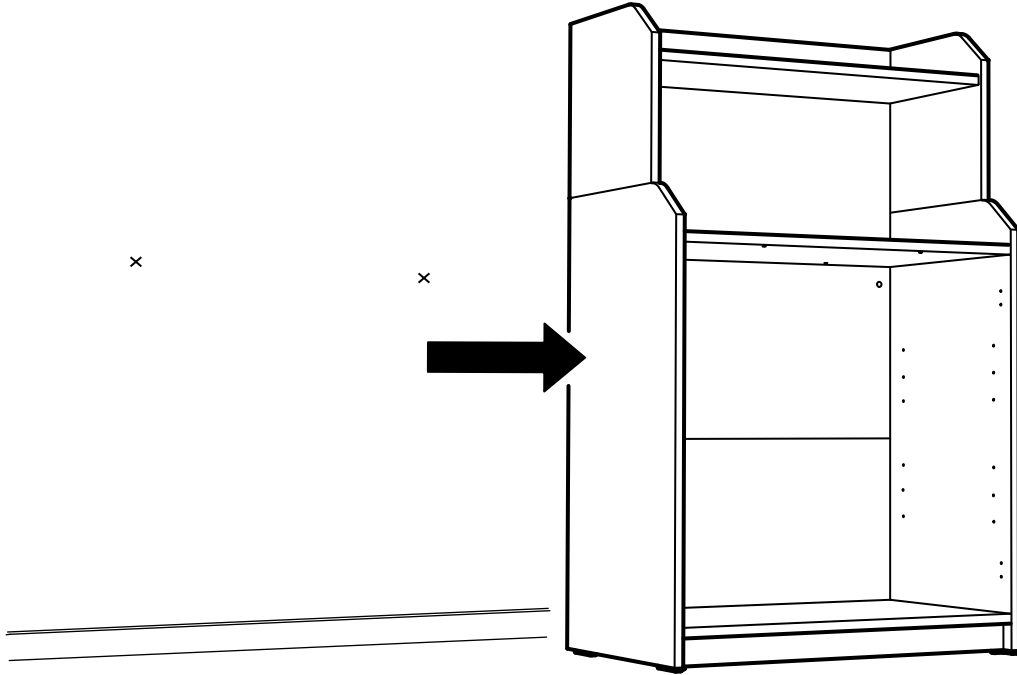
23

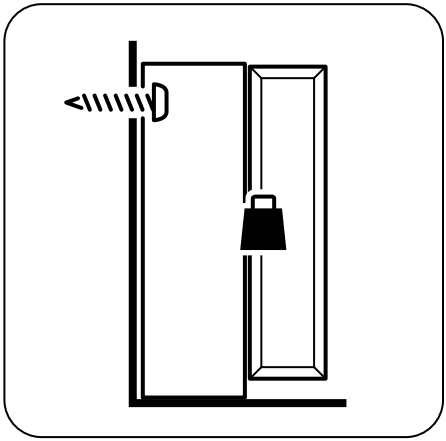


24



25





26

English

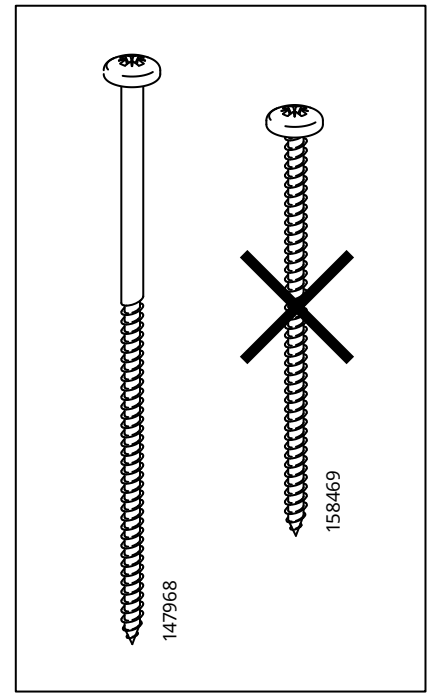
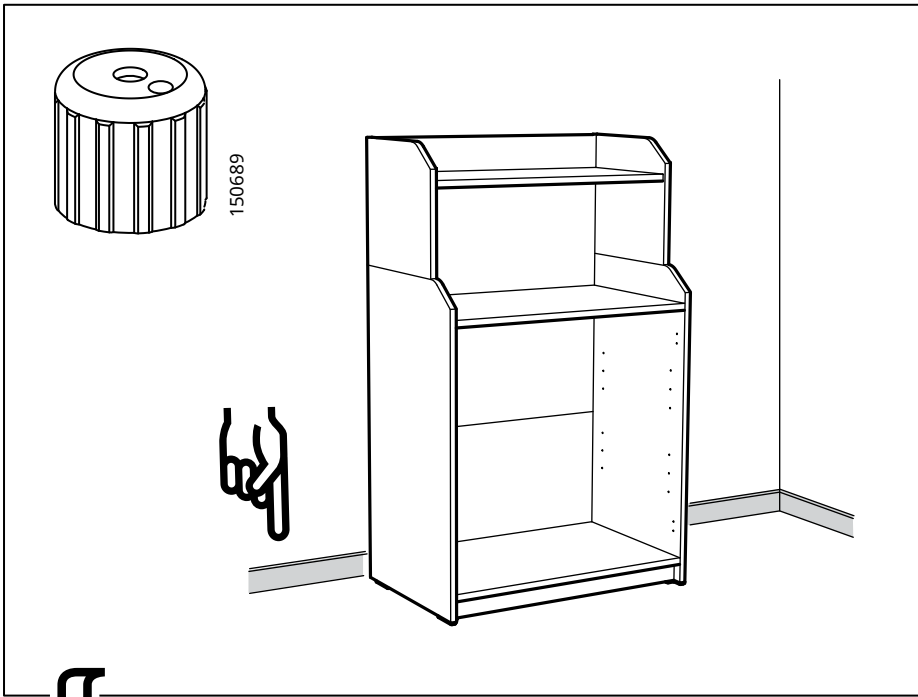
The screw(s) and plug(s) supplied can be used with most solid (A) and hollow (B) walls. For solid wood (C) use the screw(s) without plug(s). If you are uncertain, seek professional advice.

Français

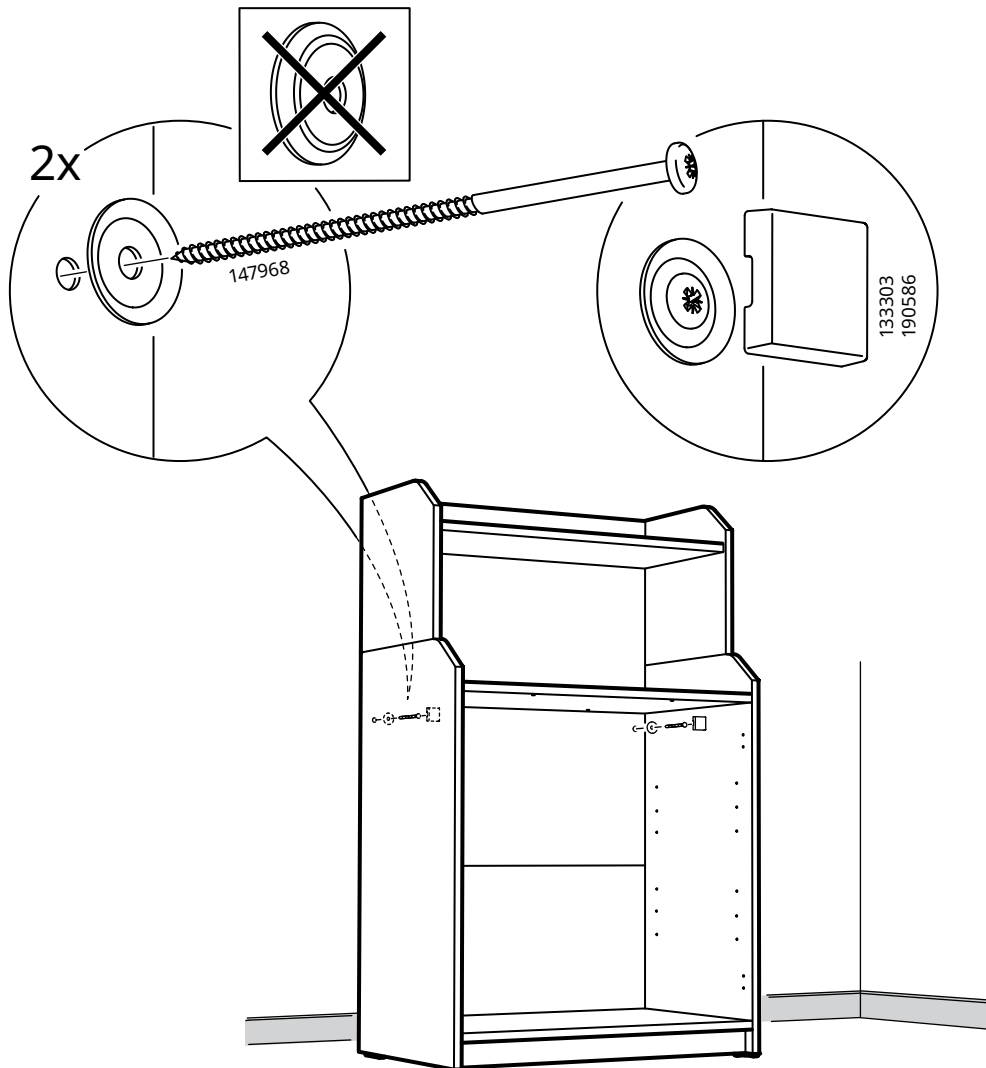
Les vis et les chevilles fournies peuvent être utilisées avec la plupart des murs pleins (A) ou des murs creux (B). Pour le bois massif (C), utiliser les vis sans les chevilles. En cas de doute, adressez-vous à un professionnel qualifié.

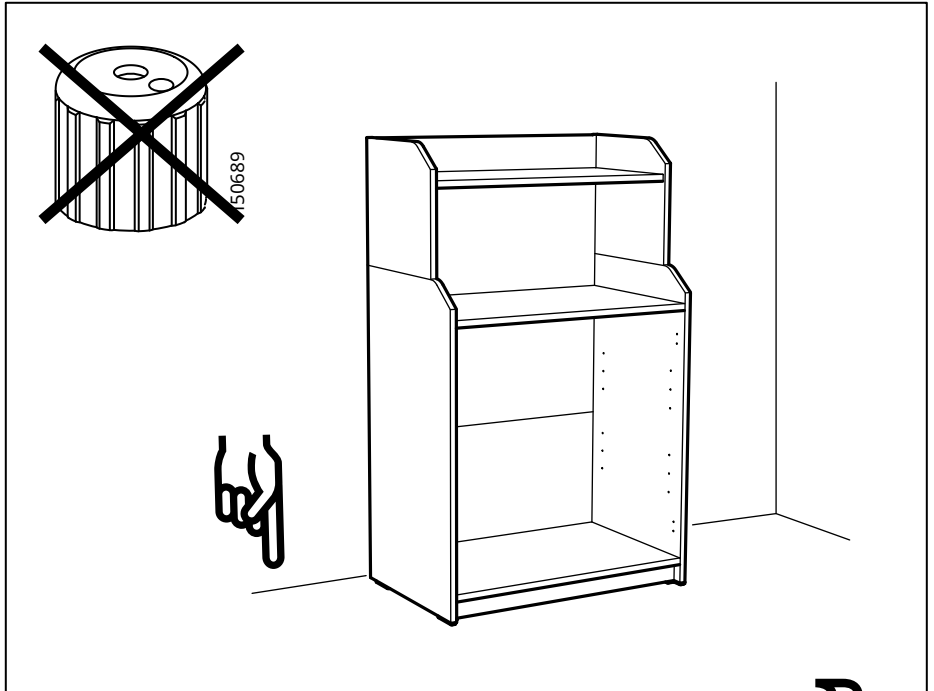
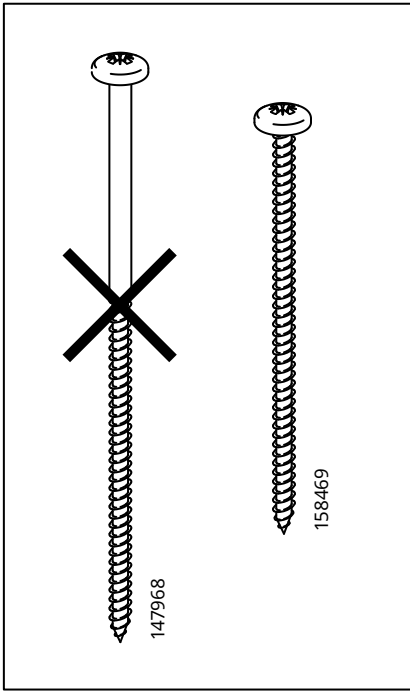
Español

Los tornillos y tacos incluidos se pueden utilizar en la mayor parte de las paredes sólidas (A) o huecas (B). Para la madera maciza (C), usa los tornillos sin tacos. Si tienes dudas, acude a un experto.

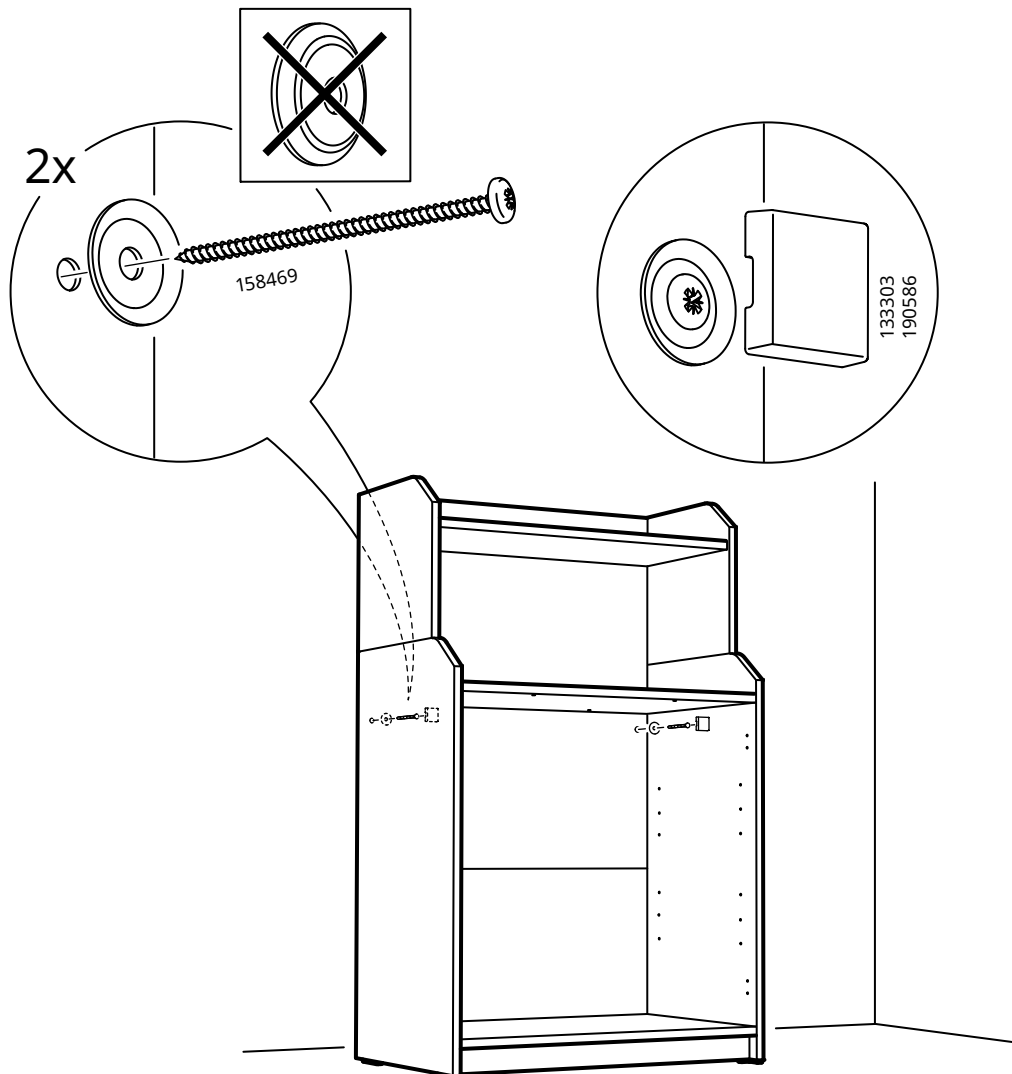


⇓
27

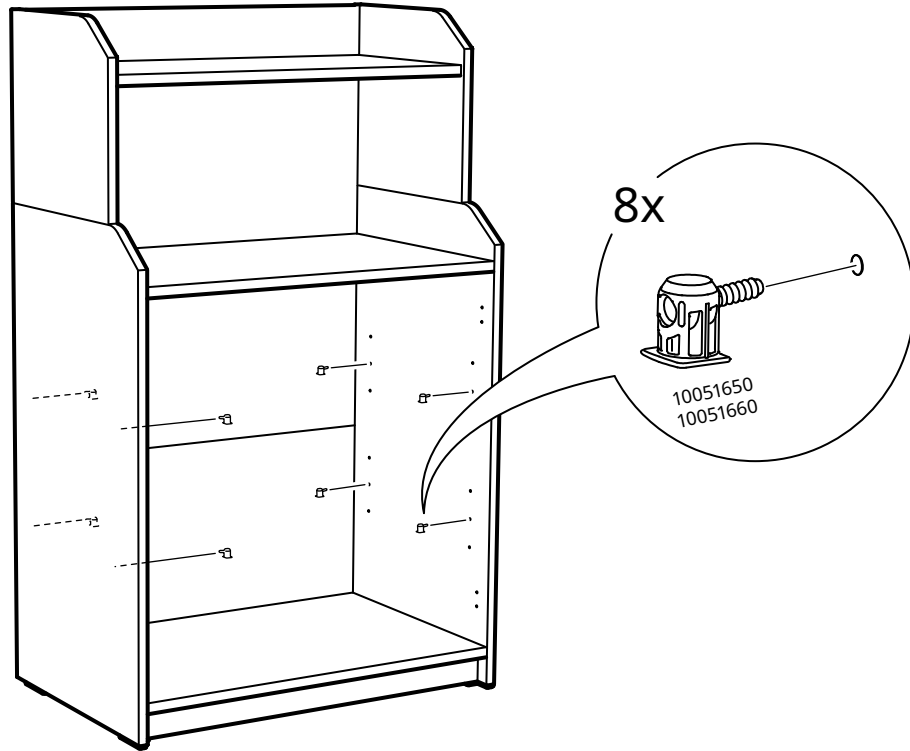




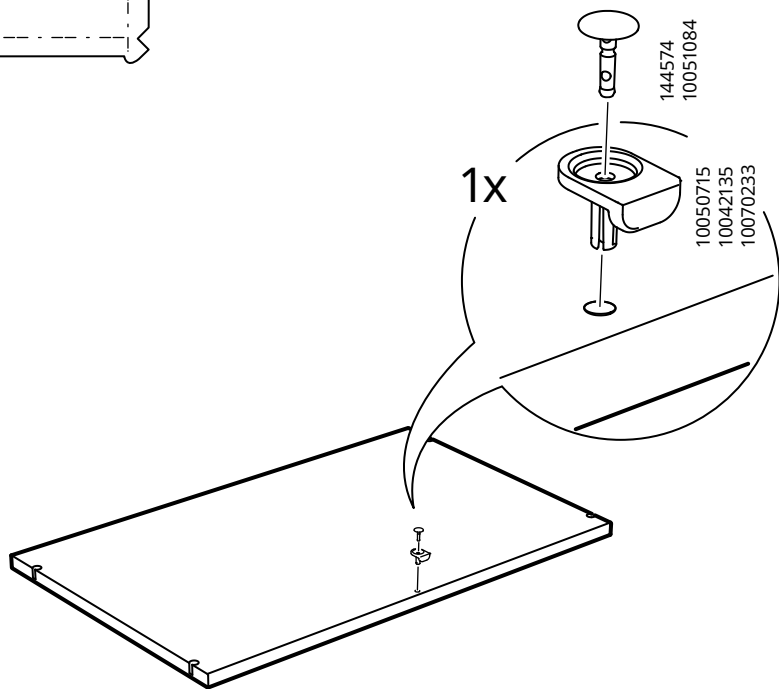
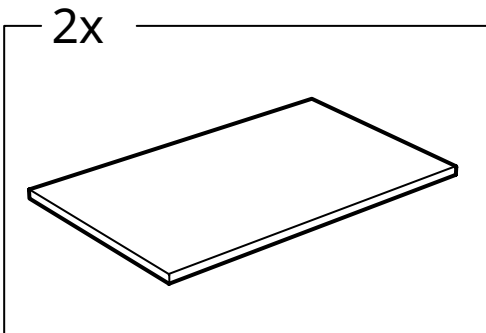
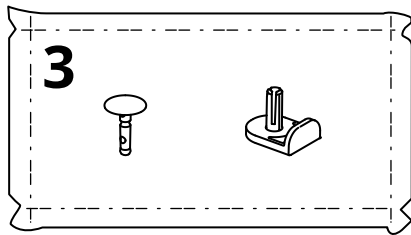
27



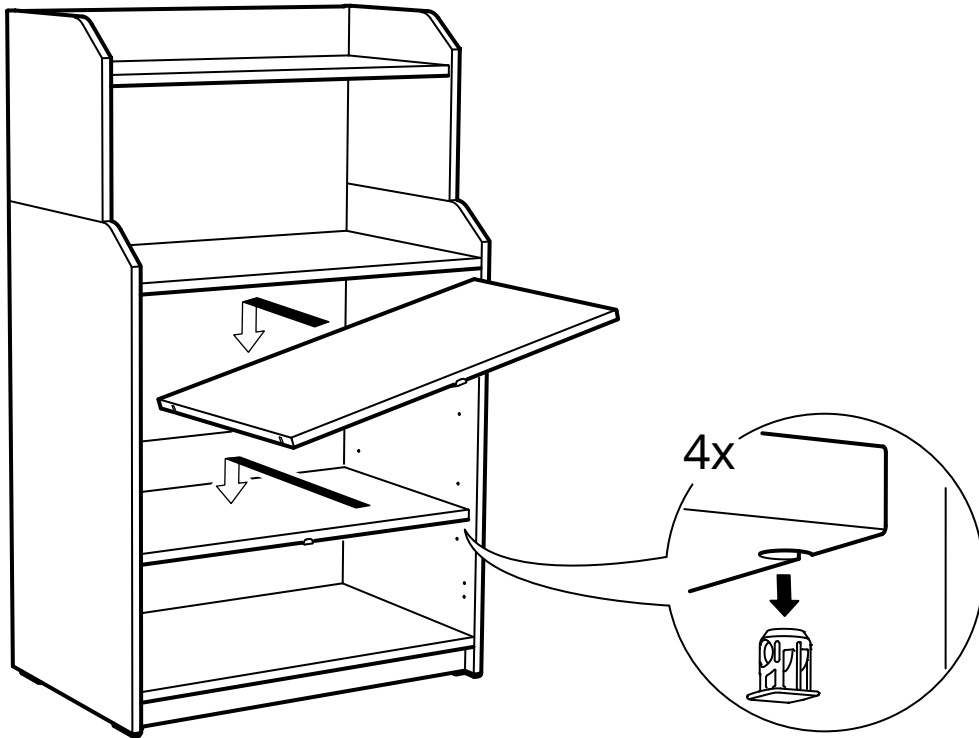
28



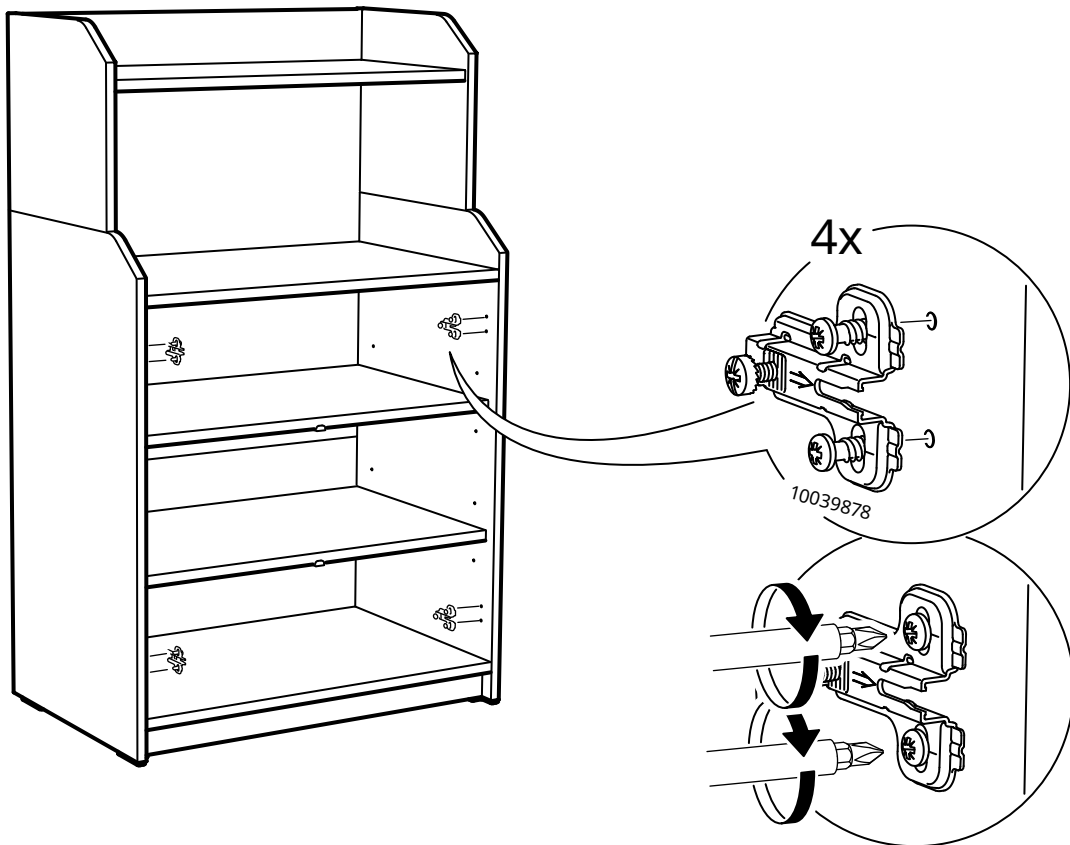
29



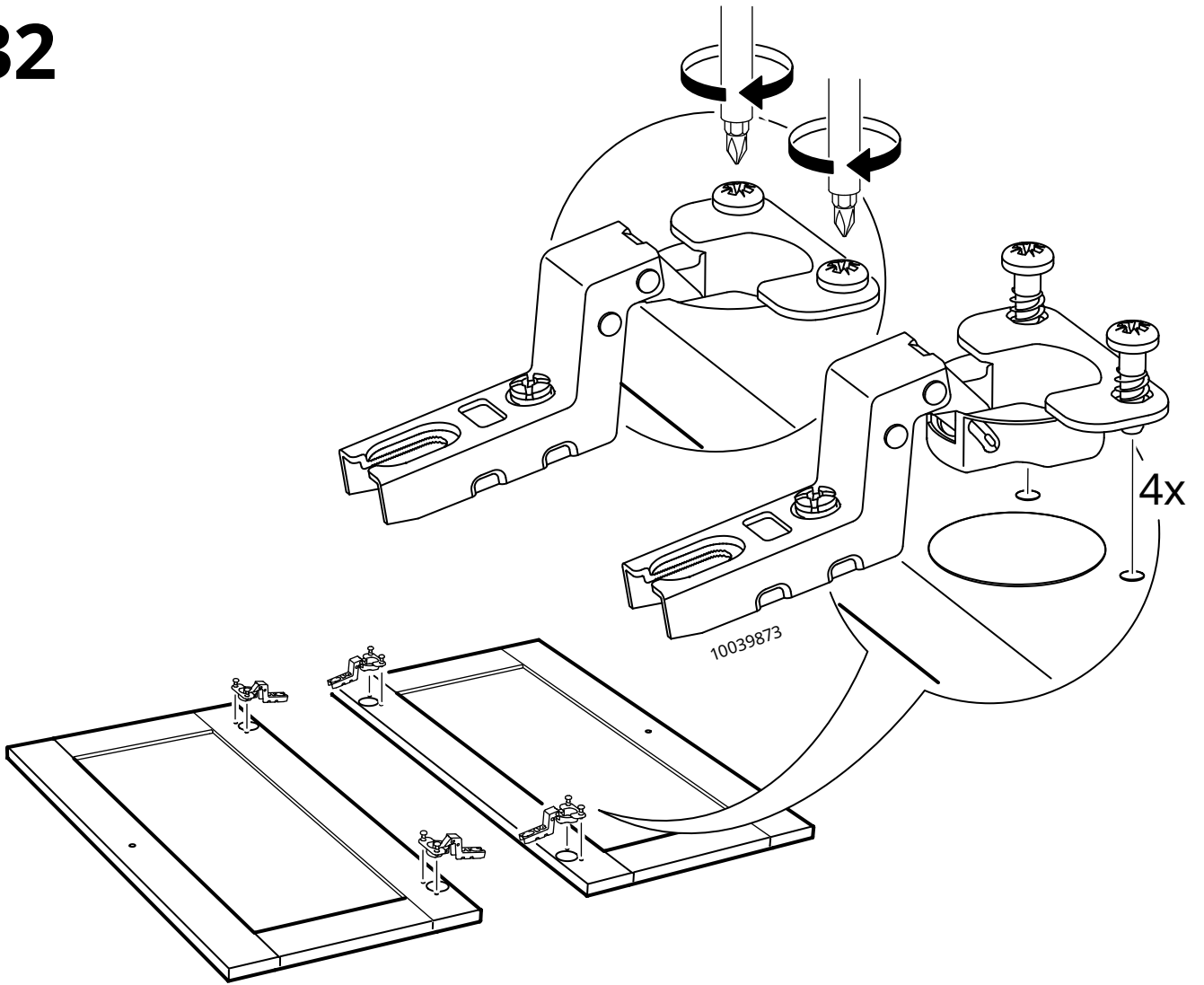
30



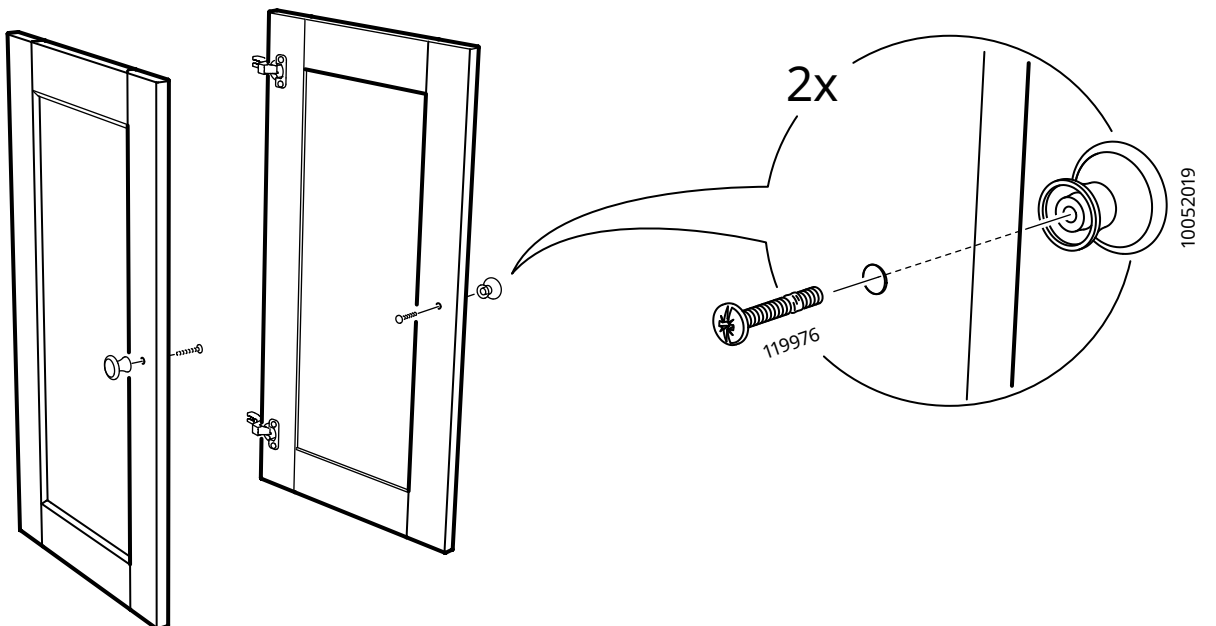
31

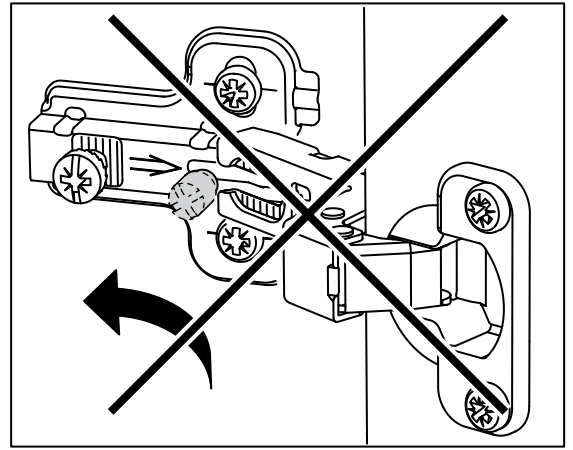
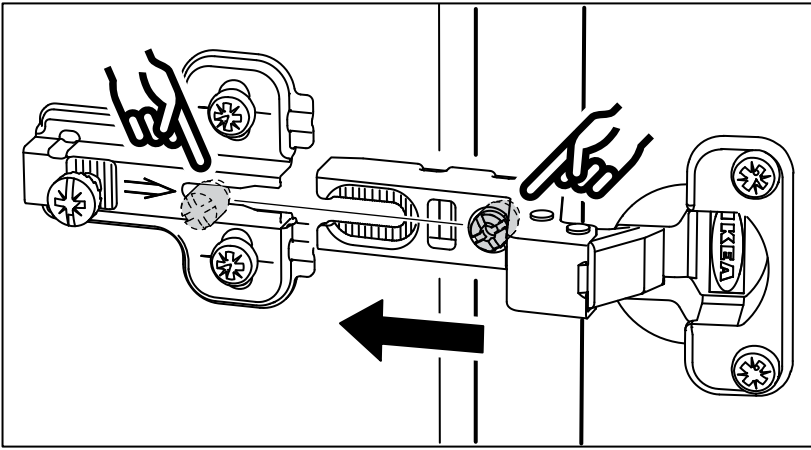


32

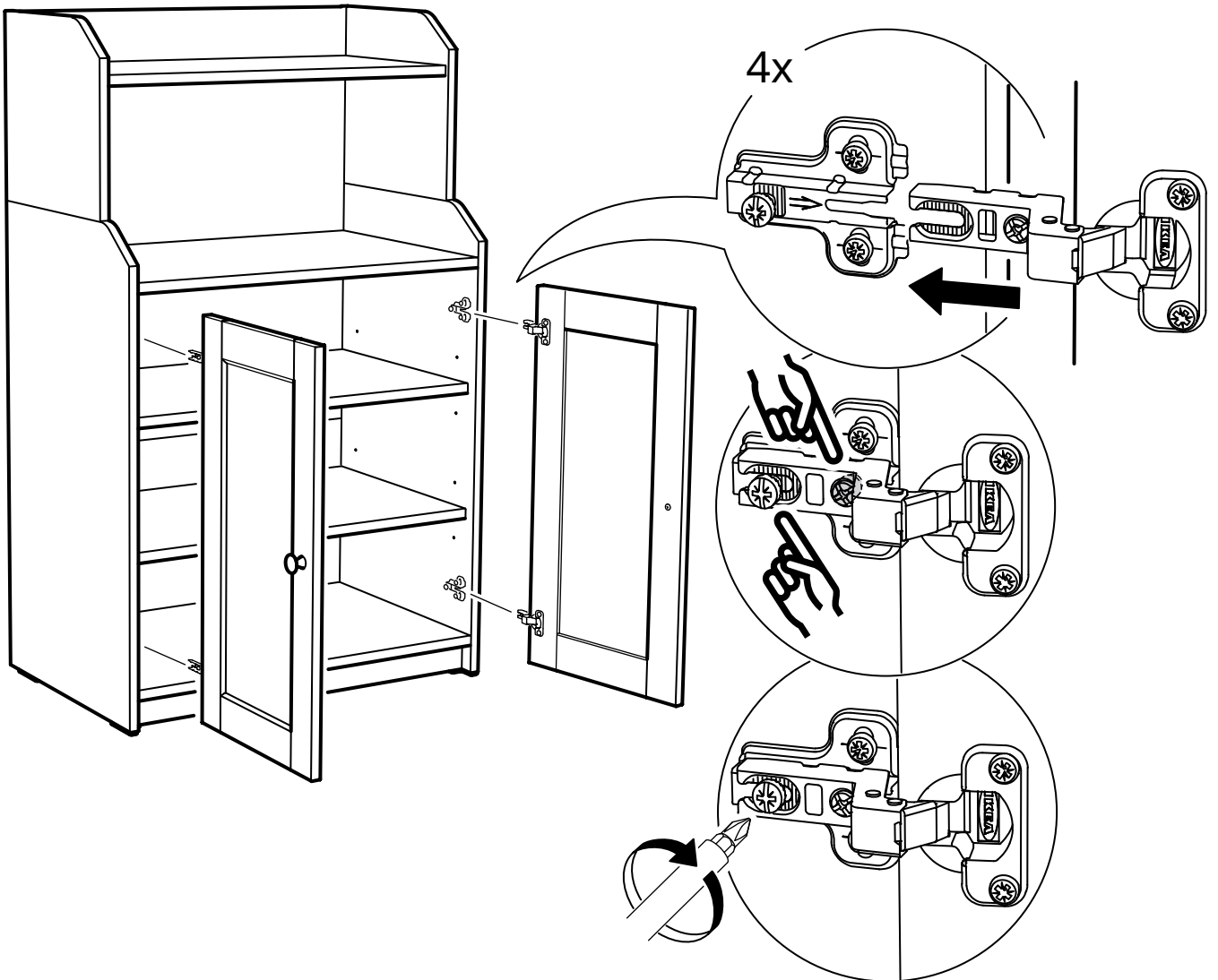


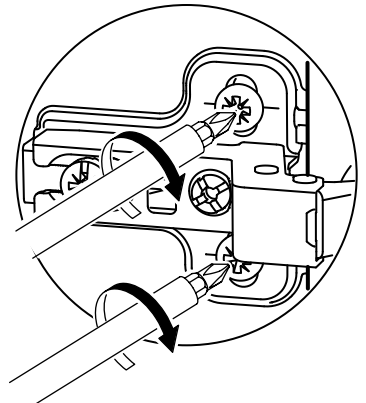
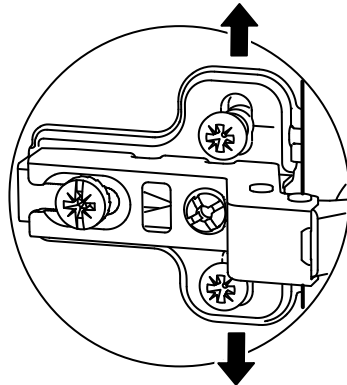
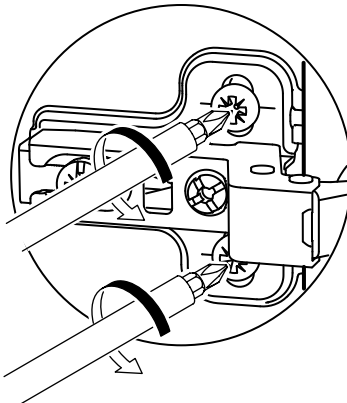
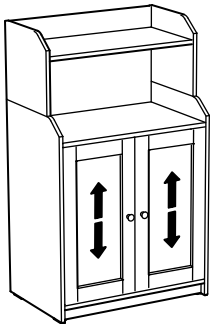
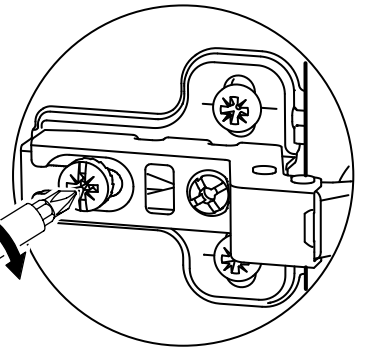
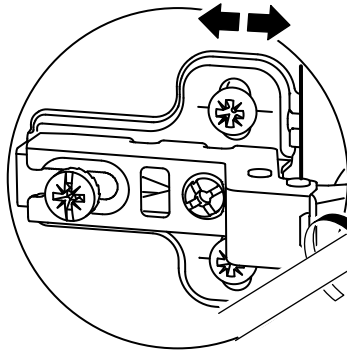
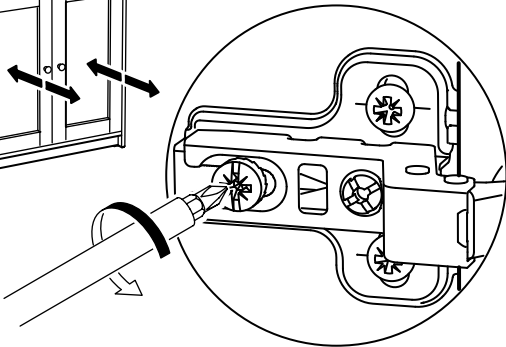
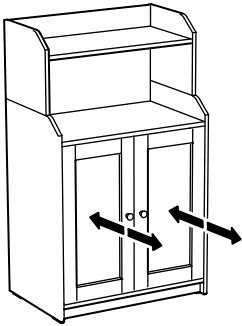
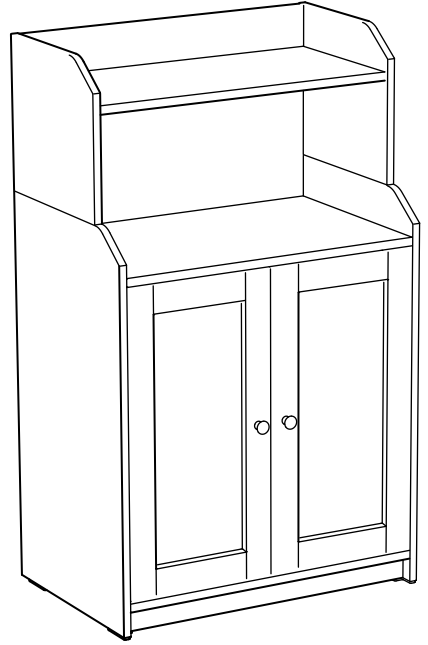
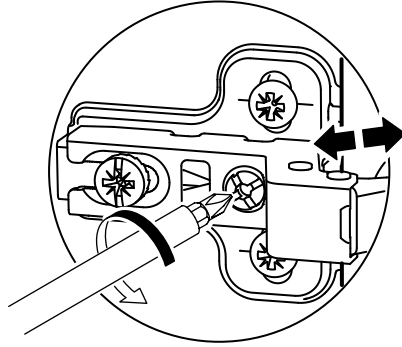
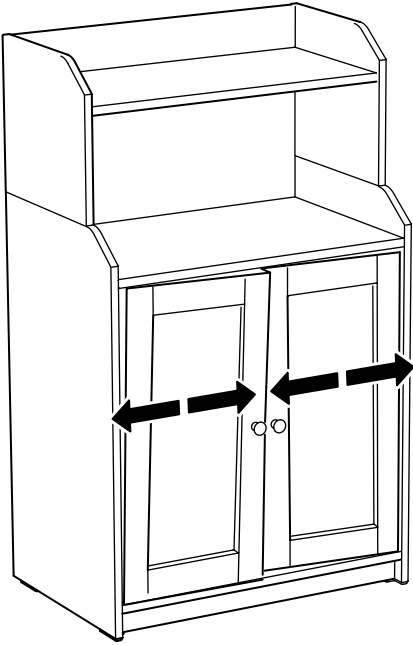
33





34





English**Care and cleaning**

Wipe clean with a cloth dampened in a mild cleaner.

Wipe dry with a clean cloth.

Français**Entretien et nettoyage**

Nettoyer avec un chiffon humide et une solution savonneuse.

Essuyer avec un chiffon sec et propre.

Español**Mantenimiento y limpieza**

Limpiar con un paño humedecido con una suave solución jabonosa.

Secar con un paño limpio.

