

**QUICK  
START  
GUIDE**

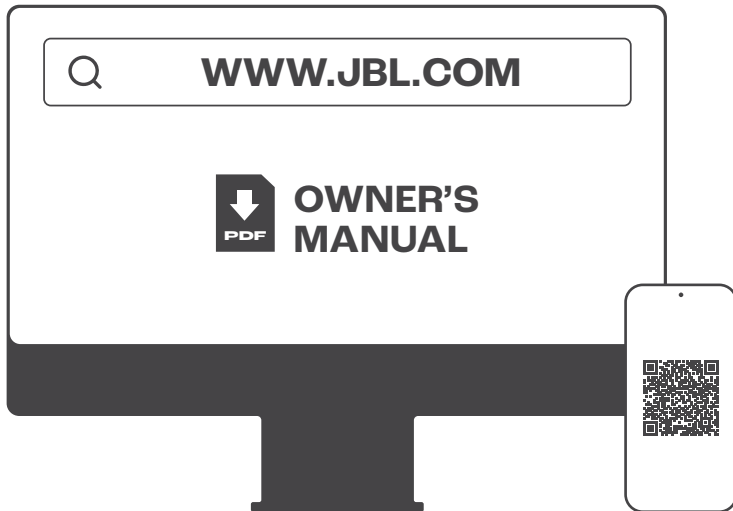
**GUIDE DE  
DÉMARRAGE  
RAPIDE**

**BAR1000MIK2**

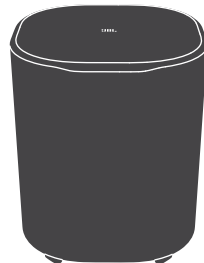


**HARMAN**

# ONLINE SUPPORT

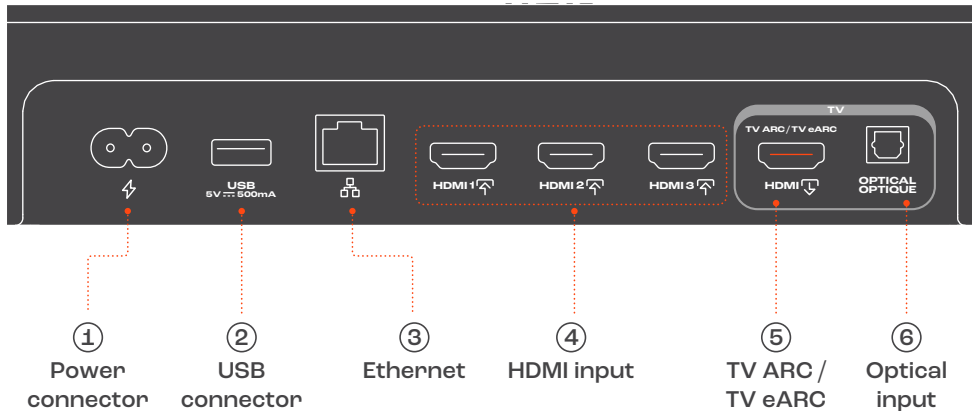


# WHAT'S IN THE BOX

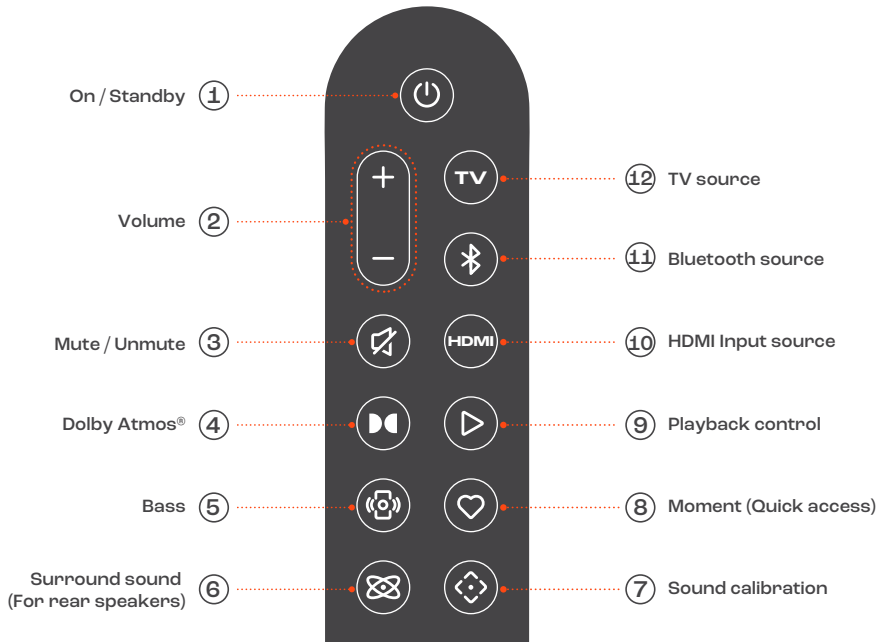


\* Power cord quantity and plug type vary by regions.

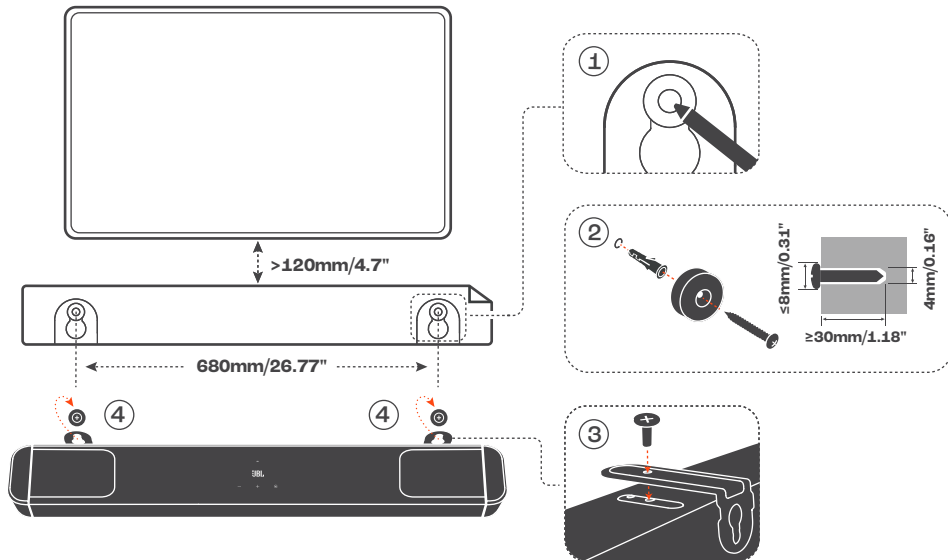
# CONNECTORS



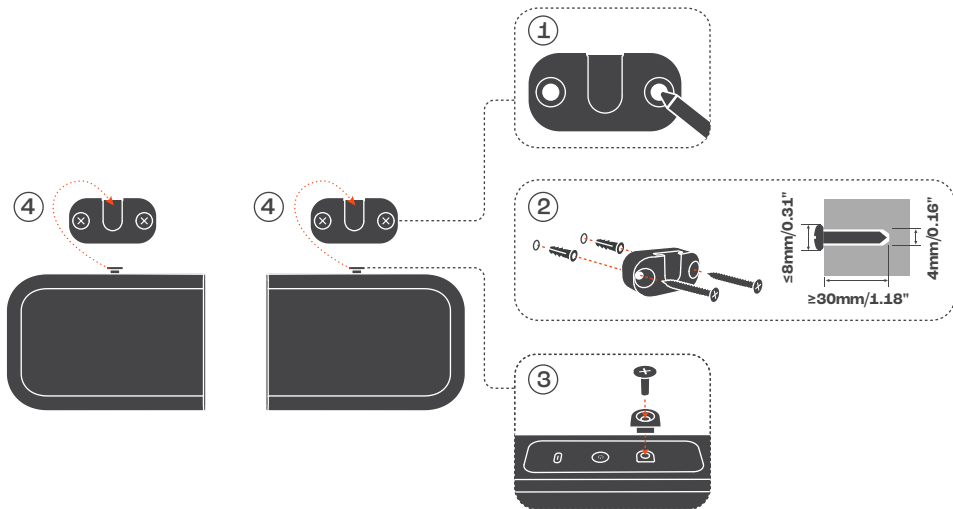
# REMOTE CONTROL



# WALL MOUNTING

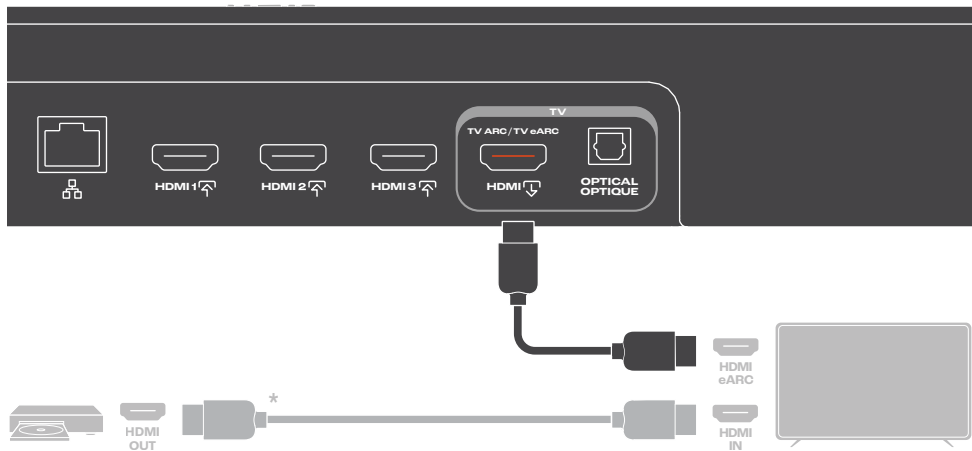


# WALL MOUNTING



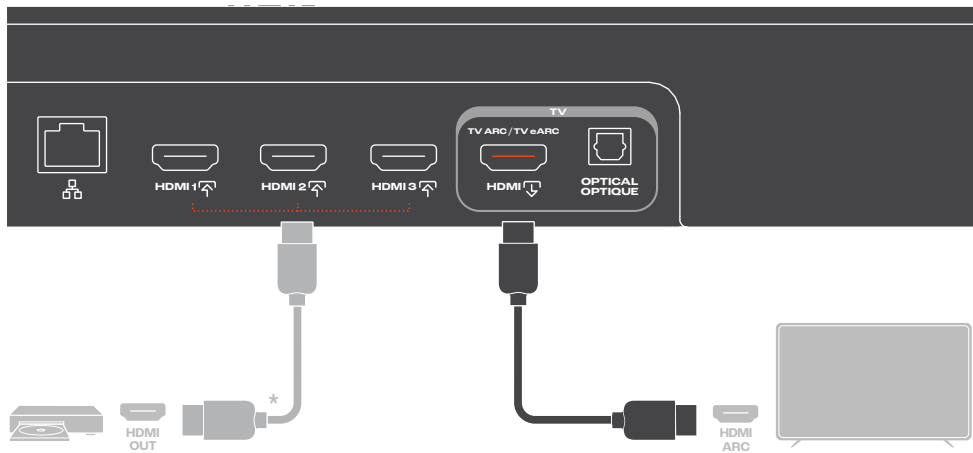
# CONNECT

(FOR eARC TV)

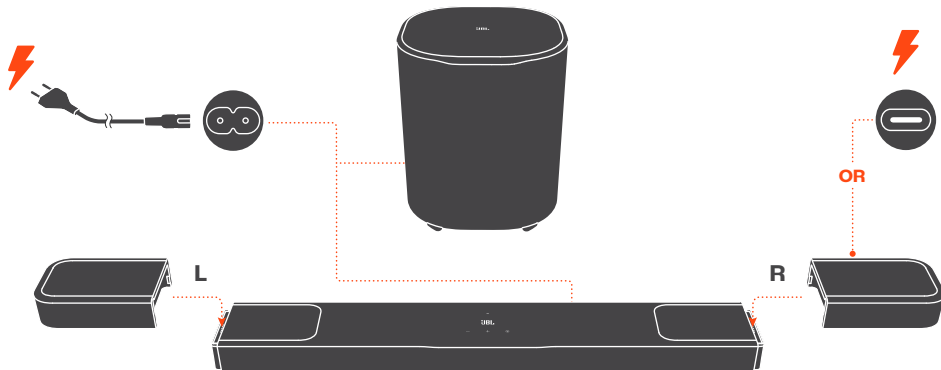


# CONNECT

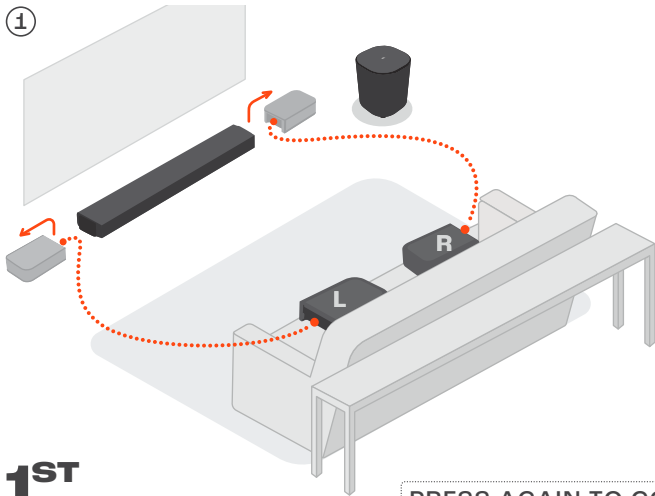
(FOR ARC TV)



# POWER ON & CHARGE



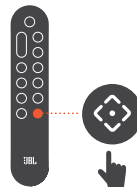
# SOUND CALIBRATION



**1<sup>ST</sup>**  
**CALIBRATION**



1-CALIBRATION



PRESS AGAIN TO CONFIRM

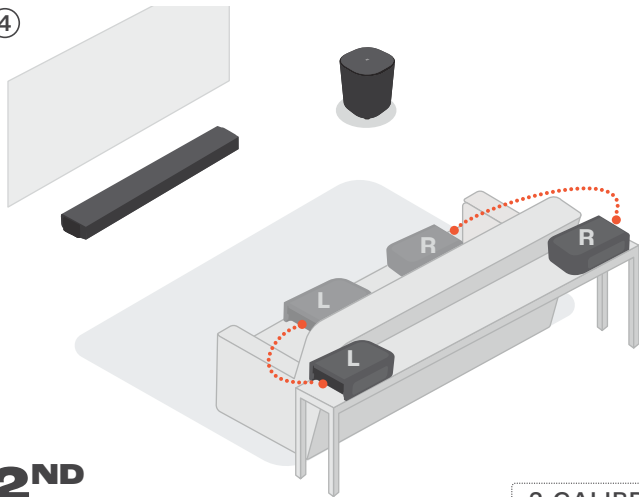


1-DONE

# SOUND CALIBRATION



4

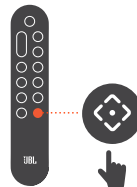


**2<sup>ND</sup>**  
CALIBRATION

5



PRESS CALIBR AGAIN



6

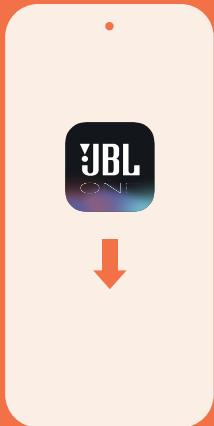


2-CALIBRATION



2-DONE

# APP



Connect your Android™ or iOS device to the Wi-Fi network and follow app instructions to complete speaker setup.



**JBL ONE**



GET IT ON  
**Google Play**



Download on the  
**App Store**

\*The availability of features will vary between countries and not all features may be available in your country.

# TECH SPEC

## General specification

- Model: BAR 1000MK2 (soundbar unit)  
BAR 1000MK2 SURROUND (detachable speaker)  
BAR 1000MK2 SUB (subwoofer unit)
- Sound system: 7.1.4 channel
- Power supply: 100 - 240 V AC, ~ 50/60 Hz
- Total speaker power output\* (Max. @THD 1%): 960 W
- Soundbar output power\*\* (Max. @THD 1%): 500 W
- Surround speaker output power\*\*\* (Max. @THD 1%): 2 x 80 W
- Subwoofer output power\*\*\*\* (Max. @THD 1%): 300 W
- Soundbar transducer: 6 x (44 x 80) mm racetrack drivers, 2 x 1" (25 mm) tweeters, 2 x 2.75" (70 mm) up-firing full-range drivers
- Surround speaker transducer: 2 x (44 x 90) mm racetrack drivers, 2 x 2.75" (70 mm) up-firing full-range drivers
- Subwoofer transducer: 10" (260 mm)
- Networked standby power: <2.0 W
- Operating temperature: 0 °C - 45 °C
- Lithium battery: 3.635 V, 6600 mAh
- Detachable surround speaker playtime: up to 10 hours (may vary according to content type and volume level)

## HDMI specification

- HDMI video input: 3
- HDMI video output (with Enhanced Audio Return Channel, eARC): 3
- HDMI HDCP version: 2.3
- HDR pass through: HDR10+, Dolby Vision

## Audio specification

- Frequency response: 33 Hz - 20 kHz (-6 dB)
- Audio inputs: Optical, Bluetooth, USB (USB playback is available in US version. For other versions, USB is for Service only.)

## USB specification

- USB port: Type A

- USB rating: 5 V DC, 0.5 A
- Supporting file formats: mp3
- MP3 codec: MPEG 1 Layer 2/3, MPEG 2 Layer 3, MPEG 2.5 Layer 3
- MP3 sampling rate: 16 - 48 kHz
- MP3 bitrate: 80 - 320 kbps

## Wireless specification

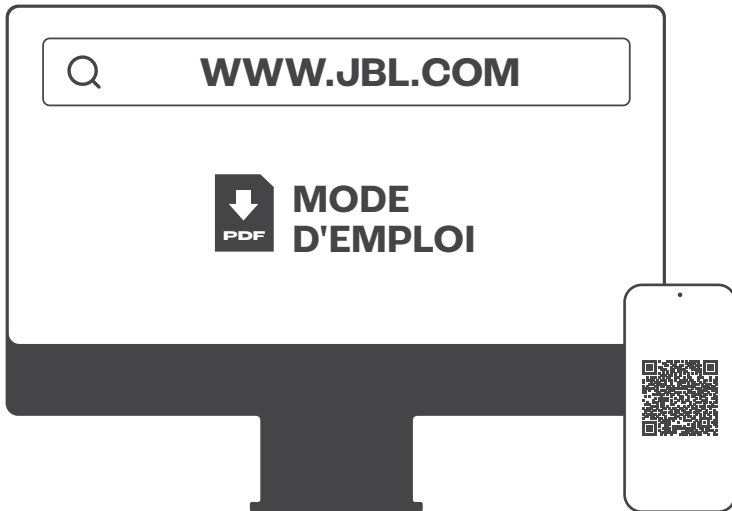
- Bluetooth version: v5.3
  - Bluetooth profile: A2DP v1.3, AVRCP v1.5
  - Bluetooth transmitter frequency range: 2400 MHz - 2483.5 MHz
  - Bluetooth transmitter power: <15 dBm (EIRP)
  - Wi-Fi network: IEEE 802.11 a/b/g/n/ac/ax (2.4 GHz / 5 GHz)
  - 2.4G Wi-Fi transmitter frequency range: 2412 - 2472 MHz (2.4 GHz ISM Band, USA 11 Channels, Europe and others 13 Channels)
  - 2.4G Wi-Fi transmitter power: <20 dBm (EIRP)
  - 2.4G wireless transmitter frequency range: 2406 - 2474 MHz
  - 2.4G wireless transmitter power: <10 dBm (EIRP)
  - 5G Wi-Fi transmitter frequency range: 5.15 - 5.35 GHz, 5.470 - 5.725 GHz, 5.725 - 5.825 GHz
  - 5G Wi-Fi transmitter power: 5.15 - 5.25 GHz <23 dBm, 5.25 - 5.35 GHz & 5.470 - 5.725 GHz <20 dBm, 5.725 - 5.825 GHz <14 dBm (EIRP)
- Note: Band 5.6 - 5.64 GHz will be disabled when shipped to Australia / New Zealand.

## Dimensions

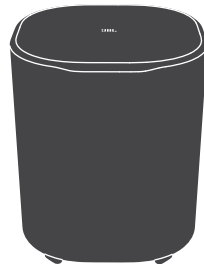
- Total soundbar dimensions (W x H x D): 1203 x 52 x 128 mm / 47.4" x 2.0" x 5.0"
- Soundbar dimensions (W x H x D): 854 x 52 x 128 mm / 33.6" x 2.0" x 5.0"
- Detachable surround speaker dimensions (each) (W x H x D): 189 x 52 x 128 mm / 7.4" x 2.0" x 5.0"
- Subwoofer dimensions (W x H x D): 325 x 400 x 325 mm / 12.8" x 15.7" x 12.8"
- Soundbar weight: 5.5 kg / 12.1 lbs
- Detachable surround speaker weight (each): 0.9 kg / 2 lbs
- Subwoofer weight: 9.1 kg / 20 lbs
- Packaging dimensions (W x H x D): 980 x 398 x 495 mm / 38.58" x 15.67" x 19.49"
- Packaging weight: 22.6 kg / 49.8 lbs (EMEA/UK/AU/NZ); 19.9 kg / 44.4 lbs (Others)

\* RMS @THD 1%: 480 W | \*\* RMS @THD 1%: 250 W | \*\*\* RMS @THD 1%: 2 x 40 W | \*\*\*\* RMS @THD 1%: 150 W

# ASSISTANCE EN LIGNE

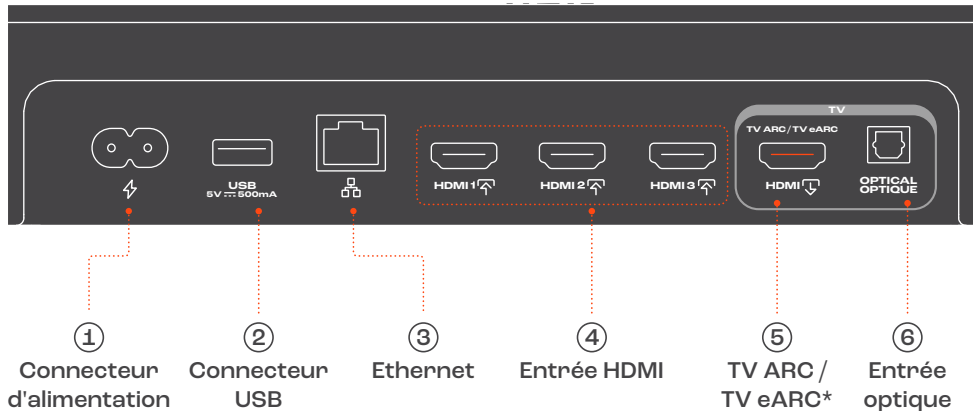


# CONTENU DE LA BOÎTE



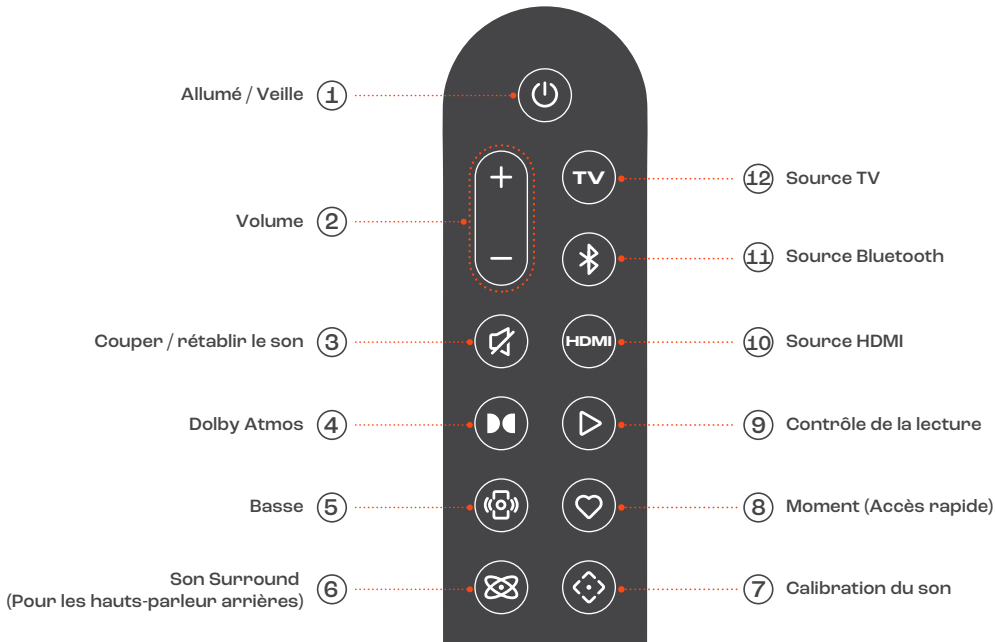
\* Le nombre de cordons d'alimentation et leurs types de prises varient selon les régions.

# CONNECTEURS

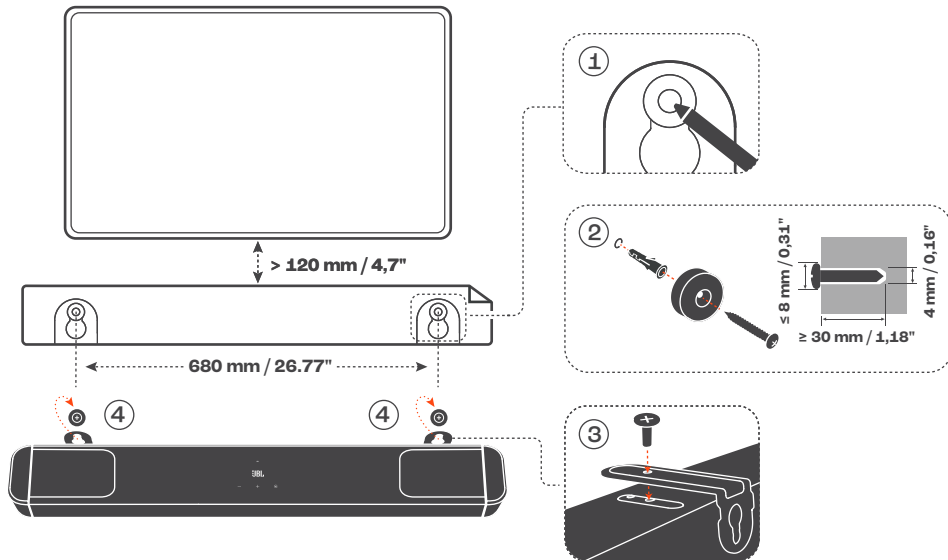


\* Canal de retour audio amélioré (eARC)

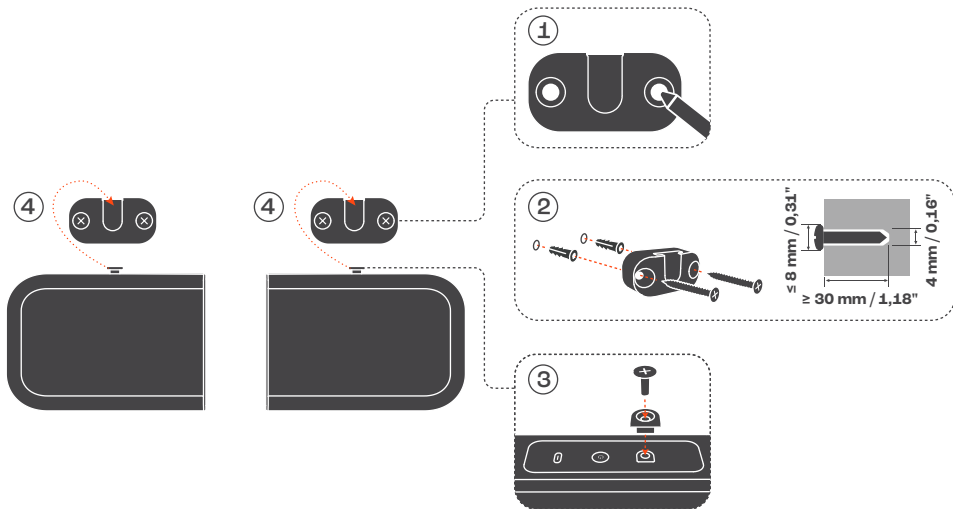
# TÉLÉCOMMANDE



# MONTAGE MURAL

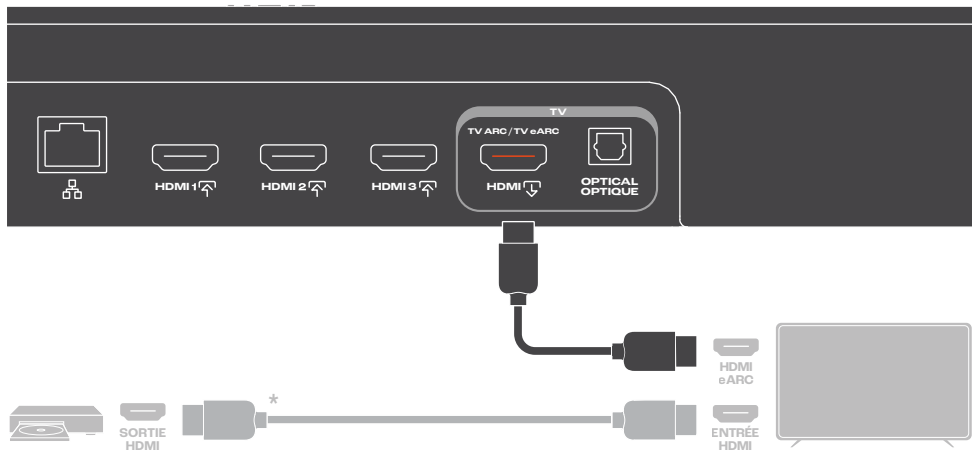


# MONTAGE MURAL



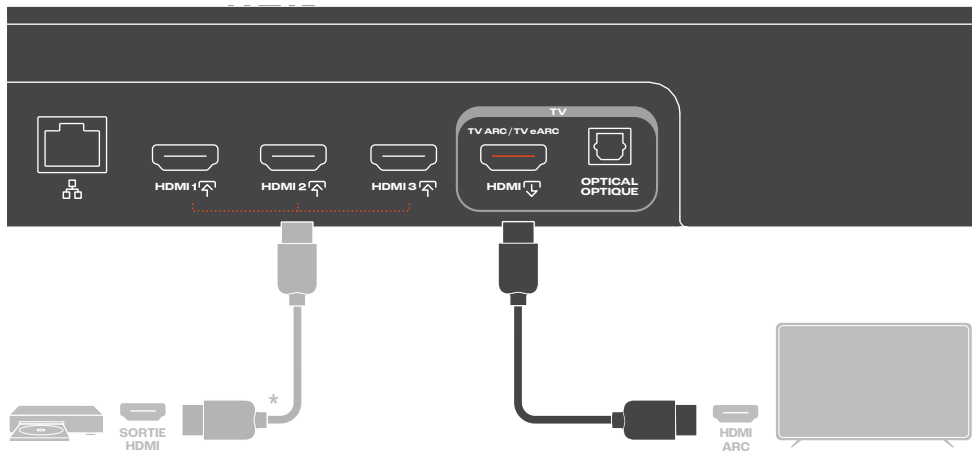
# CONNEXION

(POUR TV eARC)

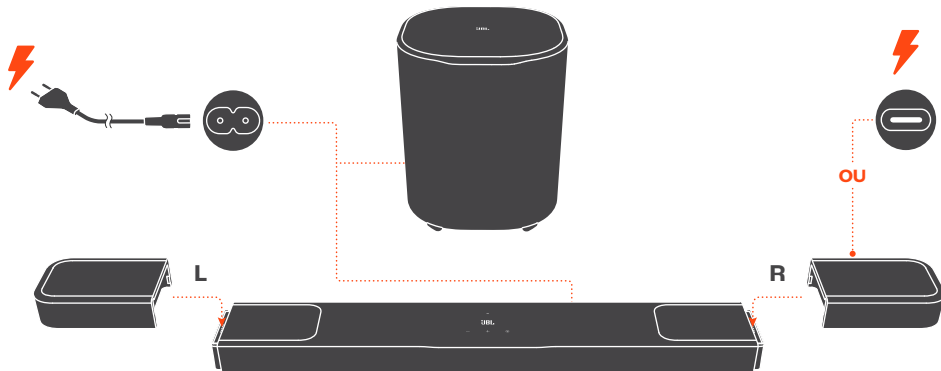


# CONNEXION

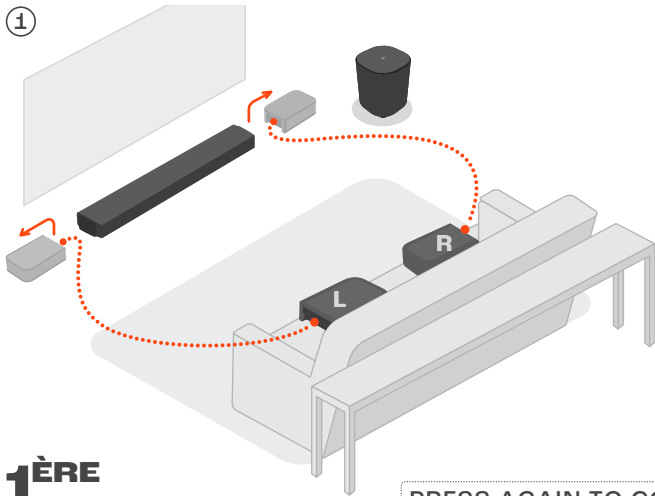
(POUR TV ARC)



# ALLUMER ET CHARGER



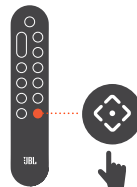
# CALIBRATION DU SON



**1ÈRE**  
**CALIBRATION**



1-CALIBRATION



PRESS AGAIN TO CONFIRM



1-DONE

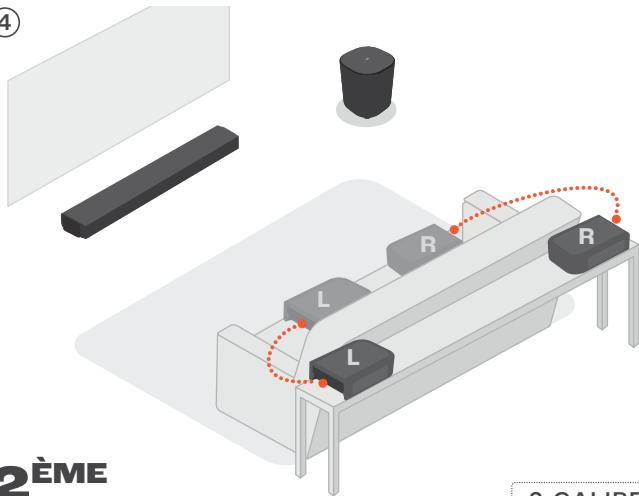
(APPUYEZ DE NOUVEAU POUR CONFIRMER)

(1-TERMINÉ)

# CALIBRATION DU SON



④



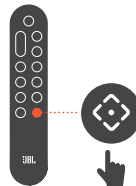
**2ÈME**  
**CALIBRATION**

⑤



**PRESS CALIBR AGAIN**

(APPUYEZ SUR CALIBRER DE NOUVEAU)



⑥



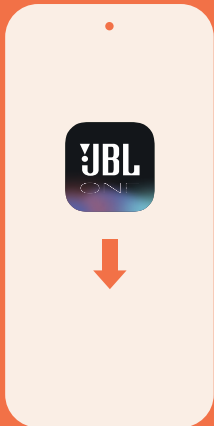
**2-CALIBRATION**



**2-DONE**

(2-TERMINÉ)

# APPLICATION



Connectez votre appareil Android ou iOS au réseau Wi-Fi et suivez les instructions de l'application pour terminer la configuration du haut-parleur.



**JBL ONE**



\* La disponibilité des fonctionnalités variera en fonction des pays et elles pourraient ne pas toutes être disponibles dans votre pays.

# SPÉCIFICATIONS TECHNIQUES

## Spécifications générales

- Modèle : BAR 1000MK2 (unité de barre de son)  
BAR 1000MK2 SURROUND (haut-parleur amovible)  
BAR 1000MK2 SUB (unité de caisson de basses)
- Système audio : 7.1.4 canaux
- Alimentation : 100 - 240 V CA, ~ 50 / 60 Hz
- Puissance de sortie totale du haut-parleur\* (Max. @THD 1%) : 960 W
- Puissance de sortie de la barre de son\*\* (Max. @THD 1%) : 500 W
- Puissance de sortie du haut-parleur Surround\*\*\* (Max. @THD 1%) : 2 x 80 W
- Puissance de sortie du caisson de basses\*\*\*\* (Max. @THD 1%) : 300 W
- Transducteur de la barre de son : 6 hauts-parleur racetrack (44 x 80) mm, 2 tweeters 25 mm (1"), 2 hauts-parleur pleine gamme orientés vers le haut 70 mm (2,75")
- Transducteur du haut-parleur Surround : 2 hauts-parleur racetrack (44 x 90) mm, 2 hauts-parleur pleine gamme orientés vers le haut 70 mm (2,75")
- Transducteur du caisson de basses : 260 mm (10")
- Consommation en veille réseau : < 2,0 W
- Température en fonctionnement : 0°C - 45°C
- Batterie au Lithium : 3,635 V, 6600 mAh
- Autonomie en lecture du haut-parleur de Surround amovible : Jusqu'à 10 heures (varie en fonction du type de contenu et du volume sélectionné)

## Spécifications HDMI

- Entrée vidéo HDMI : 3
- Sortie vidéo HDMI (avec Canal de retour audio amélioré, eARC) : 1
- Version HDCP HDMI : 2.3
- Passage HDR : HDR10+, Dolby Vision

## Spécifications audio

- Fréquence en réponse : 33 Hz - 20 kHz (-6 dB)
- Entrées audio : Optique, Bluetooth, USB (lecture USB disponible dans la version US. Pour les autres versions, le port USB est limité à la maintenance.)

## Spécifications USB

- Port USB : Type A
- Classification USB : CC 5 V, 0,5 A
- Formats pris en charge : mp3

- Codec MP3 : MPEG 1 Layer 2/3, MPEG 2 Layer 3, MPEG 2.5 Layer 3
- Taux d'échantillonnage MP3 : 16 - 48 kHz
- Taux de bits MP3 : 80 - 320 kbps

## Spécifications sans fil

- Version Bluetooth : v5.3
- Profils Bluetooth : A2DP v1.3, AVRCP v1.5
- Plage de fréquences d'émission du transmetteur Bluetooth : 2400 MHz - 2483,5 MHz
- Puissance d'émission du transmetteur Bluetooth : < 15 dBm (EIRP)
- Réseau Wi-Fi : IEEE 802.11 a/b/g/n/ac/ax (2,4 GHz / 5 GHz)
- Plage de fréquence d'émission du transmetteur Wi-Fi 2,4 G : 2412 - 2472 MHz (Bande ISM 2,4 GHz, 11 canaux des USA, 13 canaux pour l'Europe et autres)
- Puissance de transmission Wi-Fi 2,4 G : < 20 dBm (EIRP)
- Plage de fréquence du transmetteur sans fil 2,4 G : 2406 - 2474 MHz
- Puissance du transmetteur sans fil 2,4 G : < 10 dBm (EIRP)
- Plage de fréquence d'émission du transmetteur Wi-Fi 5 G : 5,15 - 5,35 GHz, 5,470 - 5,725 GHz, 5,725 - 5,825 GHz
- Puissance de transmission Wi-Fi 5 G : 5,15 - 5,25 GHz <23 dBm, 5,25 - 5,35 GHz & 5,470 - 5,725 GHz <20 dBm, 5,725 - 5,825 GHz <14 dBm (EIRP)

**Remarque :** Les bandes 5,6 - 5,64 GHz seront désactivées pour les modèles vendus en Australie / Nouvelle-Zélande.

## Dimensions

- Dimensions totales de la barre de son (L x H x P) : 1203 x 52 x 128 mm / 47,4" x 2,0" x 5,0"
- Dimensions de la barre de son (L x H x P) : 854 x 52 x 128 mm / 33,6" x 2,0" x 5,0"
- Dimensions des hauts-parleur Surround amovibles (chacun) (L x H x P) : 189 x 52 x 128 mm / 7,4" x 2,0" x 5,0"
- Dimensions du caisson de basses (L x H x P) : 325 x 400 x 325 mm / 12,8" x 15,7" x 12,8"
- Poids de la barre de son : 5,5 kg / 12,1 lbs
- Poids des hauts-parleur Surround amovibles (chacun) : 0,9 kg / 2 lbs
- Poids du caisson de basses : 9,1 kg / 20 lbs
- Dimensions de la boîte (L x H x P) : 980 x 398 x 495 mm / 38,58" x 15,67" x 19,49"
- Poids de l'emballage : 22,6 kg / 49,8 lbs (EMEA/UK/AU/NZ) ; 19,9 kg / 44,4 lbs (autres)

\* RMS @THD 1% : 480 W | \*\* RMS @THD 1% : 250 W | \*\*\* RMS @THD 1% : 2 x 40 W | \*\*\*\* RMS @THD 1% : 150 W

## ES

### SOPORTE EN LÍNEA

#### CONTENIDO DE LA CAJA

\* El número de cables de alimentación y el tipo de enchufe varían según la región.

#### CONECTORES

1. Conector de alimentación
2. Conector USB
3. Ethernet
4. Entrada HDMI
5. TV ARC/TV eARC
6. Entrada óptica

#### MANDO A DISTANCIA

1. Encender/En espera
2. Volumen
3. Silenciar/Reactivar el sonido
4. Dolby Atmos
5. Bajos
6. Sonido envolvente (para los altavoces posteriores)
7. Calibración del sonido
8. Moment (Acceso rápido)
9. Control de reproducción
10. Fuente de entrada HDMI
11. Fuente Bluetooth
12. Fuente de televisión

#### MONTAJE EN PARED

#### CONEXIÓN (para eARC TV)

#### CONEXIÓN (para ARC TV)

#### ENCENDIDO Y CARGA

#### CALIBRACIÓN DEL SONIDO

1.º CALIBRACIÓN | 2.º CALIBRACIÓN

#### APLICACIÓN

Conecta tu dispositivo Android o iOS a la red Wi-Fi y sigue las instrucciones de la aplicación para completar la configuración del altavoz.

\* La disponibilidad de las funciones varía entre países y es posible que no todas las funciones estén disponibles en tu país.

## ESPECIFICACIONES TÉCNICAS

#### Especificaciones generales

- Modelo: BAR 1000MK2 (unidad de barra de sonido)  
BAR 1000MK2 SURROUND (altavoz extraíble)  
BAR 1000MK2 SUB (unidad de subwoofer)
- Sistema de sonido: 7.1.4 canales
- Alimentación: 100 - 240 V CA, ~ 50/60 Hz
- Potencia de salida total de los altavoces \*(máx. a THD 1 %): 960 W
- Potencia de salida total de la barra de sonido \*\* (máx. a THD 1 %): 500 W
- Potencia de salida de los altavoces envolventes\*\*\* (máx. a THD 1 %): 2 x 80 W
- Potencia de salida del subwoofer\*\*\*\* (máx. a THD 1 %): 300 W
- Elementos de la barra de sonido: 6 drivers racetrack de 44 x 80 mm, 2 altavoces de agudos de 25 mm, 2 drivers de rango completo de 70 mm de tiro ascendente
- Transductor del altavoz envolvente: 2 drivers racetrack de 44 x 90 mm, 2 drivers de rango completo de 70 mm de tiro ascendente
- Transductor del subwoofer: 280 mm
- Consumo energético en espera: <2.0 W
- Temperatura de funcionamiento: 0 °C - 45 °C
- Batería de litio: 3,635 V, 6600 mAh
- Tiempo de reproducción del altavoz envolvente extraíble: hasta 10 horas (puede variar en función del tipo de contenido y del nivel de volumen)

#### Especificaciones de HDMI

- Entrada de vídeo HDMI: 3
- Salida de vídeo HDMI (con canal de retorno de audio mejorado, eARC): 1
- Versión de HDMI HDCP: 2.3
- Transferencia de HDR: HDR10+, Dolby Vision

#### Especificaciones de audio

- Respuesta en frecuencia: 33 Hz - 20 kHz (-6 dB)
- Entradas de audio: Óptica, Bluetooth, USB (la reproducción mediante USB está disponible en la versión para EE. UU.; Para las demás versiones, solo se usa para servicio.)

#### Especificaciones de USB

- Puerto USB: Tipo A
- Valores nominales de USB: 5 V CC, 0,5 A
- Formatos de archivo compatibles: mp3

- Códec MP3: MPEG 1 capa 2/3, MPEG 2 capa 3, MPEG 2.5 capa 3
- Tasa de muestreo MP3: 16 - 48 kHz
- Tasa de bits de MP3: 80 - 320 kbps

#### Especificaciones del sistema inalámbrico

- Versión de Bluetooth: v5.3
  - Perfil de Bluetooth: A2DP v1.3, AVRCP v1.5
  - Intervalo de frecuencias del transmisor Bluetooth: 2400 Mhz - 2483,5 MHz
  - Potencia del transmisor Bluetooth: <15 dBm (PIRE)
  - Red Wi-Fi: IEEE 802.11 a/b/g/n/ac/ax (2,4 GHz/5 GHz)
  - Intervalo de frecuencias del transmisor Wi-Fi 2,4G: 2412 - 2472 MHz (banda ISM 2,4 GHz, Estados Unidos: 11 canales, Europa y otros: 13 canales)
  - Potencia del transmisor Wi-Fi 2,4G: <20 dBm (PIRE)
  - Alcance de frecuencia de transmisor inalámbrico 2,4G: 2406 - 2474 MHz
  - Potencia del transmisor inalámbrico 2,4G: <10 dBm (PIRE)
  - Intervalo de frecuencias del transmisor Wi-Fi 5G: 5,15 - 5,35 GHz, 5,470 - 5,725 GHz, 5,725 - 5,825 GHz
  - Potencia transmitida por Wi-Fi 5G: 5,15 - 5,25 GHz <23 dBm, 5,25 - 5,35 GHz y 5,470 - 5,725 GHz <20 dBm, 5,725 - 5,825 GHz <14 dBm (PIRE)
- Nota:** La banda de 5,6 - 5,64 GHz se desactivará cuando se envíe a Australia/Nueva Zelanda.

#### Dimensiones

- Dimensiones totales de la barra de sonido (An. x Al. x Prof.): 1203 x 52 x 128 mm
- Dimensiones de la barra de sonido (An. x Al. x Prof.): 854 x 52 x 128 mm
- Dimensiones de los altavoces envolventes extraíbles (cada uno) (An. x Al. x Prof.): 189 x 52 x 128 mm
- Dimensiones del subwoofer (An. x Al. x Prof.): 325 x 400 x 325 mm
- Peso de la barra de sonido: 5,5 kg
- Peso de los altavoces envolventes extraíbles (cada uno): 0,9 kg
- Peso del subwoofer: 9,1 kg
- Dimensiones del paquete (An. x Al. x Prof.): 980 x 398 x 495 mm
- Peso del paquete: 22,6 kg (EMEA/UK/AU/NZ); 19,9 kg (otros)

\* RMS a THD 1 %: 480 W | \*\* RMS a THD 1 %: 250 W |

\*\*\* RMS a THD 1 %: 2 x 40 W | \*\*\*\* RMS a THD 1 %: 150 W

# ES-MX

## SOPORTE EN LÍNEA

### CONTENIDO DE LA CAJA

\* La cantidad de cables de alimentación y el tipo de enchufe dependen de la región.

### CONECTORES

1. Conector de alimentación
2. Conector USB
3. Ethernet
4. Entrada HDMI
5. TV ARC/TV eARC
6. Entrada óptica

### CONTROL REMOTO

1. Encendido/Reposo
2. Volumen
3. Silenciar/Activar sonido
4. Dolby Atmos
5. Graves
6. Sonido envolvente (para altavoces traseros)
7. Calibración del sonido
8. Moment (Acceso rápido)
9. Control de reproducción
10. Fuente de entrada HDMI
11. Fuente Bluetooth
12. Fuente de TV

### MONTAJE EN PARED

#### CONEXIÓN (Para eARC TV)

#### CONEXIÓN (Para ARC TV)

#### ENCENDIDO Y CARGA

#### CALIBRACIÓN DEL SONIDO

PRIMERA CALIBRACIÓN | SEGUNDA CALIBRACIÓN

#### APLICACIÓN

Conecta tu dispositivo Android o iOS a la red Wi-Fi y sigue las instrucciones de la aplicación para completar la configuración del altavoz.

\* La disponibilidad de las funciones varía según el país, y es posible que no todas las funciones estén disponibles en tu país.

## ESPECIFICACIONES

### Especificaciones generales

- Modelo: BAR 1000MK2 (unidad de barra de sonido)  
BAR 1000MK2 SURROUND (altavoz desmontable)  
BAR 1000MK2 SUB (unidad de altavoz de graves)
- Sistema de sonido: 7.1.4 canales
- Fuente de alimentación: 100 - 240 V CA, ~50/60 Hz
- Potencia total de salida del altavoz\* (máx. con 1 % de THD): 960 W
- Potencia de salida de la barra de sonido\*\* (máx. con 1 % de THD): 500 W
- Potencia de salida de altavoces envolventes\*\*\* (máx. con 1 % de THD): 2 × 80 W
- Potencia de salida del altavoz de graves\*\*\*\* (máx. con 1 % de THD): 300 W
- Transductor de la barra de sonido: 6 drivers domo de 44 × 80 mm, 2 tweeters de 25 mm (1"), 2 drivers de rango completo orientados hacia arriba de 70 mm (2.75")
- Transductor del altavoz envolvente: 2 drivers domo de 44 × 90 mm, 2 drivers de rango completo orientados hacia arriba de 70 mm (2.75")
- Transductor del altavoz de graves: 260 mm (10")
- Energía de reposo en red: <2.0 W
- Temperatura apta para funcionamiento: 0 °C - 45 °C
- Batería de litio: 3.835 V, 6800 mAh
- Tiempo de reproducción del altavoz envolvente desmontable: hasta 10 horas (puede variar según el tipo de contenido y el nivel de volumen)

### Especificaciones de HDMI

- Entrada de video HDMI: 3
- Salida de video HDMI (con canal de retorno de audio mejorado, eARC): 1
- Versión de HDMI HDCP: 2.3
- Transmisor HDR: HDR10+, Dolby Vision

### Especificaciones de audio

- Respuesta en frecuencias: 33 Hz - 20 kHz (-6 dB)
- Entradas de audio: Óptica, Bluetooth, USB (la reproducción por USB está disponible en la versión para los EE. UU. Para las otras versiones, la conexión USB es para mantenimiento únicamente.)

### Especificaciones de USB

- Puerto USB: Tipo A
- Clasificación de USB: 5 V CC, 0.5 A
- Formatos de archivos compatibles: mp3
- Códec MP3: MPEG 1 capa 2/3, MPEG 2 capa 3, MPEG 2.5 capa 3
- Frecuencia de muestreo MP3: 16 - 48 kHz
- Velocidad de bits MP3: 80 - 320 kbps

### Especificaciones de conexión inalámbrica

- Versión de Bluetooth: v5.3
- Perfil de Bluetooth: A2DP v1.3, AVRCP v1.5
- Rango de frecuencia del transmisor Bluetooth: 2400 Mhz - 2483.5 Mhz
- Potencia del transmisor Bluetooth: <15 dBm (EIRP)
- Red Wi-Fi: IEEE 802.11 a/b/g/n/ac/ax (2.4 GHz/5 GHz)
- Rango de frecuencia del transmisor de Wi-Fi de 2.4G: 2412 - 2472 MHz (banda ISM 2.4 GHz, 11 canales de EE. UU., 13 canales de Europa y otros lugares)
- Potencia del transmisor de la red Wi-Fi de 2.4G: <20 dBm (EIRP)
- Rango de frecuencia del transmisor inalámbrico de 2.4G: 2406 - 2474 Mhz
- Potencia del transmisor inalámbrico de 2.4G: <10 dBm (EIRP)
- Rango de frecuencia del transmisor de Wi-Fi de 5G: 5.15 - 5.35 GHz, 5.470 - 5.725 GHz, 5.725 - 5.825 GHz
- Potencia del transmisor de la red Wi-Fi de 5G: 5.15 - 5.25 GHz <23 dBm, 5.25 - 5.35 GHz y 5.470 - 5.725 GHz <20 dBm, 5.725 - 5.825 GHz <14 dBm (EIRP)
- **Nota:** La banda 5.6 a 5.84 GHz se desactivará cuando se envíe a Australia/Nueva Zelanda.

### Dimensiones

- Dimensiones totales de la barra de sonido (ancho × alto × profundidad): 1203 × 52 × 128 mm (47.4" × 2.0" × 5.0")
- Dimensiones de la barra de sonido (ancho × alto × profundidad): 854 × 52 × 128 mm (33.6" × 2.0" × 5.0")
- Dimensiones del altavoz envolvente desmontable (cada uno) (ancho × alto × profundidad): 189 × 52 × 128 mm (7.4" × 2.0" × 5.0")
- Dimensiones del altavoz de graves (ancho × alto × profundidad): 325 × 400 × 325 mm (12.8" × 15.7" × 12.8")
- Peso de la barra de sonido: 5.5 kg (12.1 lb)
- Peso del altavoz envolvente desmontable (cada uno): 0.9 kg (2 lb)
- Peso del altavoz de graves: 9.1 kg (20 lb)
- Dimensiones del producto embalado (ancho × alto × profundidad): 980 × 398 × 495 mm (38.58" × 15.67" × 19.49")
- Peso del producto embalado: 22.6 kg (49.8 lb) (EMEA/Reino Unido/AU/NZ); 19.9 kg (44.4 lb) (Otros)

\* RMS con 1 % de THD: 480 W | \*\* RMS con 1 % de THD: 250 W |

\*\*\* RMS con 1 % de THD: 2 × 40 W | \*\*\*\* RMS con 1 % de THD: 150 W

FCC/IC Radiation Exposure Statement: This equipment complies with FCC/IC RSS-102 radiation exposure limits set forth for an uncontrolled environment. This equipment should be installed and operated with minimum distance 20 cm between the radiator and your body.

Déclaration sur l'exposition aux rayonnements FCC/IC : Cet équipement est conforme annement non contrôlé limites d'exposition aux rayonnements FCC/IC RSS-102 définies pour un enviroé. L'équipement doit être installé et utilisé à une distance minimale de 20 cm entre la source de rayonnement et votre corps.

Cet équipement est conforme aux limites d'exposition aux radiations FCC/IC CNR-102 établies pour un environnement non contrôlé. Cet équipement doit être installé et utilisé avec une distance minimale de 20 cm entre le radiateur et votre corps.

This product contains open source software licensed under GPL. For your convenience, the source code and relevant build instruction are also available at [https://harman-webpages.s3.amazonaws.com/Harman\\_One\\_OS\\_C\\_package\\_license\\_list.htm](https://harman-webpages.s3.amazonaws.com/Harman_One_OS_C_package_license_list.htm)

Please feel free to contact us at:

Harman Deutschland GmbH

ATT: Open Source, Gregor Krapf-Gunther, Parkring 3

85748 Garching bei Munchen, Germany

or [OpenSourceSupport@Harman.com](mailto:OpenSourceSupport@Harman.com) if you have additional question regarding the open source software in the product.

Ce produit contient un logiciel source ouverte sous licence GPL. Pour votre commodité, le code source et les instructions de construction correspondantes sont également disponibles à l'adresse [https://harman-webpages.s3.amazonaws.com/Harman\\_One\\_OS\\_C\\_package\\_license\\_list.htm](https://harman-webpages.s3.amazonaws.com/Harman_One_OS_C_package_license_list.htm)

N'hésitez pas à nous contacter à l'adresse suivante :



Harman Deutschland GmbH



DESTINATAIRE : Open Source, Gregor Krapf-Gunther, Parkring 3



85748 Garching bei Munchen, Allemagne

ou [OpenSourceSupport@Harman.com](mailto:OpenSourceSupport@Harman.com) si vous avez d'autres questions concernant le logiciel source ouverte dans le produit.

During sound calibration, environmental sound will be recorded. Hold  for 10 seconds, then press  to play the recorded audio (for US version only).

Les sons ambiants seront enregistrés pendant la calibration du son. Appuyé  pendant 10 secondes, puis appuyez sur  pour écouter le contenu audio enregistré (pour la version US seulement).

Durante la calibración del sonido, se grabará el sonido ambiental. Mantén pulsado  durante 10 segundos, luego pulsa  para reproducir el audio grabado (solo para la versión de los EE. UU.).

Durante la calibración del sonido, se grabará el sonido ambiental. Mantén presionado  durante 10 segundos y luego presiona  para reproducir el audio grabado (solo para la versión de EE. UU.).

**WARNING:** Please refer to the information on exterior bottom enclosure for electrical and safety information before installing or operating the apparatus.

**AVERTISSEMENT :** Consultez les informations présentes sur l'extérieur de la section inférieure du boîtier, ainsi que les informations de sécurité avant d'installer ou d'utiliser l'appareil.



This equipment is a Class II or double insulated electrical appliance.

Cet équipement est un appareil électrique de Classe II ou à double isolation.



The Bluetooth® word mark and logos are registered trademarks owned by Bluetooth SIG, Inc. and any use of such marks by HARMAN International Industries, Incorporated is under license. Other trademarks and trade names are those of their respective owners.

La marque verbale et les logos Bluetooth® sont des marques déposées appartenant à Bluetooth SIG, Inc. et toute utilisation de ces marques par HARMAN International Industries, Incorporated se fait sous licence. Les autres marques et noms commerciaux sont ceux de leurs propriétaires respectifs.



The terms HDMI, HDMI High-Definition Multimedia Interface, HDMI trade dress and the HDMI Logos are trademarks or registered trademarks of HDMI Licensing Administrator, Inc.

Les termes HDMI, HDMI High-Definition Multimedia Interface et le thème commercial HDMI, le logo HDMI sont des marques commerciales ou des marques déposées de HDMI Licensing Administrator, Inc.



The Wi-Fi CERTIFIED™ Logo is a registered trademark of Wi-Fi Alliance®.  
Le logo Wi-Fi CERTIFIED™ Logo est une marque déposée de Wi-Fi Alliance®.

COMPATIBLE WITH



Dolby, Dolby Vision, Dolby Atmos, and the double-D symbol are registered trademarks of Dolby Laboratories Licensing Corporation. Manufactured under license from Dolby Laboratories. Confidential unpublished works. Copyright © 2012–2024 Dolby Laboratories. All rights reserved.

Dolby, Dolby Vision, Dolby Atmos et le symbole double D sont des marques déposées de Dolby Laboratories Licensing Corporation. Fabriqué sous licence de Dolby Laboratories. Travaux non publiés confidentiels. Copyright © 2012–2024 Dolby Laboratories. Tous droits réservés.



FOR DTS PATENTS, SEE [HTTP://XPERI.COM/DTS-PATENTS/](http://xperi.com/dts-patents/). MANUFACTURED UNDER LICENSE FROM DTS, INC. AND ITS AFFILIATES. DTS, DTS:X, AND THE DTS:X LOGO ARE REGISTERED TRADEMARKS OR TRADEMARKS OF DTS, INC. AND ITS AFFILIATES IN THE UNITED STATES AND/OR OTHER COUNTRIES. © DTS, INC. AND ITS AFFILIATES. ALL RIGHTS RESERVED.

POUR LES BREVETS DTS, VOIR [HTTP://XPERI.COM/DTS-PATENTS/](http://xperi.com/dts-patents/). FABRIQUÉ SOUS LICENCE DE DTS, INC. ET SES AFFILIÉS. DTS, DTS :X, ET LE LOGO DTS :X SONT DES MARQUES DÉPOSÉES OU DES MARQUES DE DTS, INC. ET SES AFFILIÉS AUX ÉTATS-UNIS OU D'AUTRES PAYS. © DTS, INC. ET SES AFFILIÉS. TOUTS DROITS RÉSERVÉS.



Google, Android, Google Home, Google Cast and other marks are trademarks of Google LLC.

Google Assistant is not available in certain languages and countries. Availability and performance of certain features, services, and applications are device and network dependent and may not be available in all areas.

Google, Android, Google Home et Google Cast sont des marques de commerce de Google LLC.

L'assistant Google n'est pas disponible dans certaines langues et certains pays. La disponibilité et les performances de certaines fonctionnalités, services et applications dépendent de l'appareil et du réseau et peuvent ne pas être disponibles dans toutes les régions.

Use of the Works with Apple badge means that an accessory has been designed to work specifically with the technology identified in the badge and has been certified by the developer to meet Apple performance standards. Apple®, and AirPlay® are trademarks of Apple Inc., registered in the U.S. and other countries and regions.

To use AirPlay with JBL Bar 1000MK2, the latest version of iOS, iPadOS, or macOS is recommended.

L'utilisation de l'insigne « Works with Apple » signifie qu'un accessoire a été conçu pour fonctionner spécifiquement avec la technologie identifiée dans l'insigne et qu'il a été certifié par le développeur pour répondre aux normes de performance d'Apple.

Apple® et AirPlay® sont des marques commerciales d'Apple Inc. déposées aux États-Unis et dans d'autres pays et régions.

Pour utiliser AirPlay avec JBL Bar 1000MK2, la dernière version d'iOS, iPadOS ou macOS est recommandée.



Use your phone, tablet or computer as a remote control for Spotify.

Go to [spotify.com/connect](https://www.spotify.com/connect) to learn how.

The Spotify Software is subject to third party licenses found here:

<https://www.spotify.com/connect/third-party-licenses>.

Utilisez votre téléphone, votre tablette ou votre ordinateur comme une télécommande pour Spotify. Rendez-vous sur [spotify.com/connect](https://www.spotify.com/connect) pour apprendre à le faire.

Le Logiciel Spotify est soumis à des licences tierces que vous trouverez ici :

<https://www.spotify.com/connect/third-party-licenses>.

# ROON READY

Being Roon Ready means that HARMAN uses Roon streaming technology, for an incredible user interface, simple setup, rock-solid daily reliability, and the highest levels of audio performance, without compromise.

Être Roon Ready signifie que HARMAN utilise la technologie de streaming Roon, pour une interface utilisateur incroyable, une installation simple, une fiabilité quotidienne à toute épreuve et les plus hauts niveaux de performance audio, sans compromis.

