

Gigabit Ethernet zu SC Glasfaser Medienkonverter - 1000Base-LX - Singlemode - 10 km

MCMGBSCSM10

- FR: Guide de l'utilisateur - fr.startech.com
- DE: Bedienungsanleitung - de.startech.com
- ES: Guía del usuario - es.startech.com
- NL: Gebruiksaanwijzing - nl.startech.com
- PT: Guia do usuário - pt.startech.com
- IT: Guida per l'uso - it.startech.com

Inhalt des Pakets

- 1 x Medienkonverter
- 1 x Universal-Netzadapter (NA/JP, UK, EU, ANZ)
- 1 x Schnellstart-Anleitung

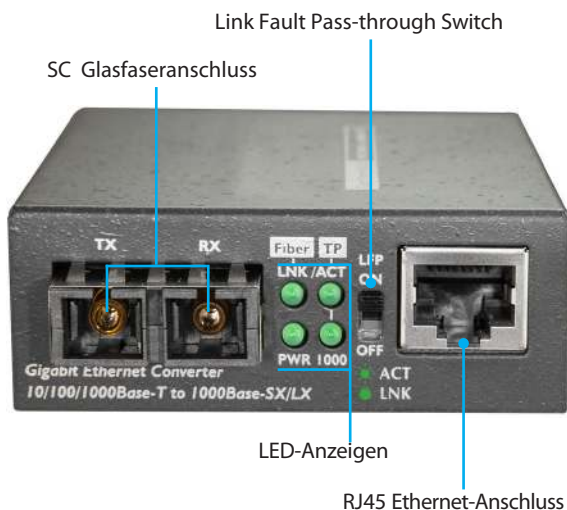
Anforderungen

- Ethernet-Netzwerk (10/100/1000)
- Gigabit (1000Mbps) Glasfasernetzwerk

Die Anforderungen können sich ändern. Die neuesten Anforderungen finden Sie unter www.StarTech.com/de-de/MCMGBSCSM10.

Produkt-Diagramm

Ansicht rechts



Ansicht links



Stromadapter-Anschluss

LED-Anzeigen

LED	Status	Beschreibung
PWR	Leuchtet grün	Die Stromversorgung ist hergestellt
	Aus	Es wird kein Strom empfangen
Glasfaser LNK/ACT	Leuchtet grün	Verbindung zum Glasfaseranschluss erkannt
	Aus	Verbindung zum Glasfaseranschluss nicht erkannt
TP LNK/ACT	Blinkt grün	Es werden Daten über den Glasfaseranschluss empfangen oder gesendet
	Leuchtet grün	Verbindung zum Ethernet-Anschluss erkannt
TP 1000	Aus	Verbindung zum Ethernet Port nicht erkannt
	Blinkt grün	Es werden Daten über den Ethernet-Anschluss empfangen oder gesendet
TP 1000	Leuchtet grün	Der Anschluss überträgt Daten mit 1000Mbps
	Aus	Der Anschluss überträgt Daten mit 10/100Mbps

*das tatsächliche Produkt kann von den Fotos abweichen

Über Link Fault Pass-through

Der MCMGBSCSM10 verfügt über die Funktion LFP (Link Fault Pass-through). Das bedeutet, dass, wenn ein Gerät (z.B. ein Ethernet-Switch oder Router) an den Medienkonverter angeschlossen ist und ein Link-Fehler auf der lokalen Seite der Verbindung auftritt, unterbricht der Medienkonverter die Verbindung auf der entfernten Seite der Verbindung. Daher kann die LFP-Funktion Netzwerkadministratoren sofort auf Verbindungsfehler aufmerksam machen, was dazu beitragen kann, die Auswirkungen und die Dauer von Verbindungsfehlern zu minimieren. Die LFP-Funktion umfasst die Funktionen Link Loss Cary Forward (LLCF) und Link Loss Return (LLR).

Standardmäßig ist die LFP-Funktion auf der MCMGBSCSM10 aktiviert.

Ausschalten der LFP-Funktion

1. Um die LFP-Funktion zu deaktivieren, trennen Sie den Universalstromadapter vom Stromadapteranschluss am Medienkonverter.
2. Stellen Sie den Link Fault Pass-through-Schalter auf die Position OFF.
3. Schließen Sie den Universalstromadapter wieder an den Stromadapteranschluss des Medienconverters an.

Über die Unterstützung von Triple Speed

Der RJ45-Anschluss des MCMGBSCSM10 unterstützt die automatische Aushandlung der dreifachen Geschwindigkeit (10/100/1000 BASE-T). Der Medienkonverter erkennt automatisch die Verbindungsgeschwindigkeit des angeschlossenen Geräts und stellt sich standardmäßig auf diese Verbindungsgeschwindigkeit ein.

Installieren Sie den Medienkonverter

1. Schalten Sie das Gerät aus, das Sie an den Medienkonverter anschließen möchten.
2. Schließen Sie ein Glasfaserkabel an das Gerät, das Sie anschließen möchten, und an den SC-Glasfaseranschluss des Medienconverters an. Achten Sie darauf, dass Sie die TX- und RX-Kabel zwischen dem Gerät und dem Medienkonverter vertauschen.
3. Schließen Sie ein Ethernet-Kabel an das Gerät, das Sie anschließen möchten, und an den RJ45-Ethernet-Anschluss des Medienconverters an.
4. Schließen Sie den Universal-Netzadapter an den Netzadapteranschluss des Medienconverters und an eine verfügbare Netzsteckdose an. Vergewissern Sie sich, dass die PWR-LED am Medienkonverter leuchtet.
5. Schalten Sie die Stromversorgung des angeschlossenen Geräts ein. Überprüfen Sie, ob die FX- und TP-Link-LEDs aufleuchten.