



LAUBEN ELECTRIC KETTLE 17BC

Benutzerhandbuch | User manual | Uživatelský manuál | Uživatelský manuál |
Instrukcja użytkowania | Felhasználói kézikönyv

DE

EN

CZ

SK

PL

HU

DE	Lauben Electric Kettle 17BC – Benutzerhandbuch	3
EN	Lauben Electric Kettle 17BC – User manual	6
CZ	Lauben Electric Kettle 17BC – Uživatelský manuál	9
SK	Lauben Electric Kettle 17BC – Uživatelský manuál	12
PL	Lauben Electric Kettle 17BC – Instrukcja użytkowania	15
HU	Lauben Electric Kettle 17BC – Felhasználói kézikönyv	18

Technische Daten

Modell	LBNEK17BC
Stromversorgungsquelle	220–240 V, 50 Hz
Leistungsbedarf	1850–2200 W
Inhalt	1,8 l

Lesen Sie sich bitte vor der Nutzung des Produktes dieses Handbuch sorgfältig dieses Handbuch durch und bewahren Sie es zur weiteren Verwendung.

Wichtige Sicherheitsmassnahmen

Vor der Nutzung dieses Wasserkochers sollten Sie sich folgende grundlegende Sicherheitsmaßnahmen sorgfältig durchlesen und diese ferner einhalten:

- Vor der Nutzung lesen Sie sich sorgfältig alle Instruktionen durch.
- Vor dem Anschluss des Wasserkochers an die Netzstrom-Steckdose kontrollieren Sie, ob die Spannung angeführt auf dem Gerät der Spannung im Netz bei Ihnen zu Hause entspricht...
- Falls dies nicht der Fall ist, kontaktieren Sie Ihren Verkäufer und NUTZEN Sie den Wasserkocher NICHT.
- Schließen Sie den Wasserkocher nur an eine ordnungsgemäß geerdete Steckdose an.
- Der Wasserkocher muss mit der mitgelieferten Basis eingesetzt werden. Die Basis KANN NICHT zu anderen Zwecken eingesetzt werden.
- LASSEN Sie das Versorgungskabel weder über den Rand eines Tisches oder einer Bank hängen, noch heiße Oberflächen berühren, damit es zu keiner Beschädigung des Versorgungskabels kommt.
- Dieses Produkt DARF NICHT auf eine erhitzte Fläche oder in die Nähe eines Gasherds oder eines elektrischen Brenners oder in einen erhitzten Ofen platziert werden.
- Erhitzen Sie ihn NICHT ohne Wasser, es führt zur Zerstörung des Heizkörpers.
- Falls Sie irrtümlich den Wasserkocher mit unzureichender Wassermenge oder ohne Wasser eingeschaltet lassen, schalten Sie den Wasserkocher ab und lassen Sie ihn 15 Minuten vor dem Nachfüllen abkühlen.
- Stellen Sie sicher, dass der Wasserkocher auf einer festen und ebenen Oberfläche betrieben wird, auf die Kinder keinen Zugriff haben.
- Tauchen Sie das Produkt und die Basis NICHT ins Wasser oder eine andere Flüssigkeit ein, damit es zu keinem Unfall durch den elektrischen Strom kommt.
- Beim Kochen ist der Dampf heiß. Berühren Sie NICHT den Ausgießer und öffnen Sie den Deckel nicht kurz nach dem Kochen.
- Gießen Sie das heiße Wasser langsam und vorsichtig, damit es zu keiner Verbrühung kommt.
- Der Wasserkocher darf nur zum Kochen des Wassers eingesetzt werden; benutzen Sie ihn NICHT zum Kochen des Kaffees, Tees oder von Chemikalien, wie Alkohol.
- Versetzen Sie das Gerät NICHT, wenn es eingeschaltet ist.
- Beim Versetzen des Wasserkochers mit heißem Wasser seien Sie vorsichtig, damit Sie die Verbrühung vermeiden.
- Erlauben Sie es Kindern nicht, das Gerät zu nutzen.
- Verwenden Sie KEINE Ersatzteile oder KEIN Zubehör ohne Zustimmung des Herstellers, damit es zu keinem Brand, keinen elektrischen Störungen und Verletzungen kommt.
- Beim Reinigen und falls Sie das Gerät nicht nutzen, schalten Sie das Produkt stets von der Steckdose ab. Lassen Sie den Wasserkocher vor dem Reinigen abkühlen.
- Vergewissern Sie sich stets, dass der Deckel fest geschlossen ist, und öffnen Sie den Deckel NICHT, wenn das Wasser kochend ist, damit am die Verbrühung vermeidet.
- Verwenden Sie das Gerät NICHT mit einem beschädigten Netzkabel oder Stecker und mit eventuellen Störungen. Wegen der Reparatur wenden Sie sich an den Verkäufer des Produktes oder an ein autorisiertes Service-Zentrum.
- Dieses Gerät ist nicht zur Nutzung von Personen (einschließlich Kinder) mit verminderten physischen, sinnlichen oder mentalen Fähigkeiten bestimmt, die über ausreichende Erfahrungen und Kenntnisse nicht verfügen, falls sie ohne Aufsicht und Belehrung sein werden.

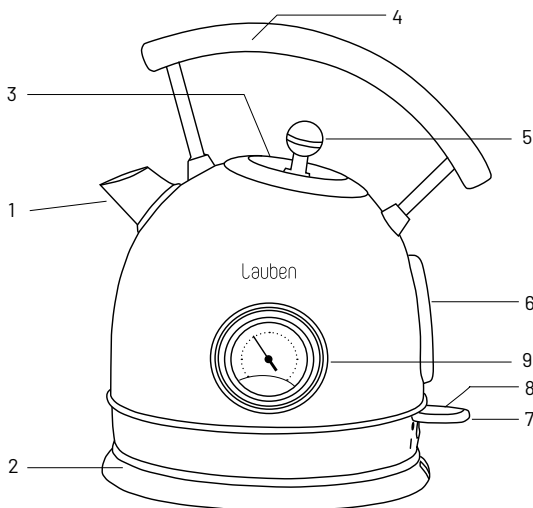
- Kinder sollten unter einer Aufsicht stehen und sie sollten mit dem Gerät nicht spielen.
- Die Reinigung und die Instandhaltung seitens des Benutzers dürfen nicht von Kinder ohne Aufsicht durchgeführt werden.
- Aus dem Grund der Sicherheit und der Energieersparnis kann man das Gerät NICHT sofort nach dem Kochen wieder einschalten. Man kann es neustarten, nur falls die Temperatur im Inneren des Wasserkochers niedriger als 90 °C / 194 F ist. Üblicherweise beträgt die Zeit der Abkühlung ungefähr 25 Minuten (sie weicht abhängig von unterschiedlichen Betriebsumgebungen ab).
- Stürzen Sie das Gerät NICHT um. Der Deckel ist nicht völlig abgedichtet, damit während des Kochens der Dampf freigesetzt wird. Nach dem Umstürzen fließt eine kleine Wassermenge heraus.
- NICHT im Exterieur einsetzen.
- Setzen Sie ihn zu KEINEM anderen als bestimmten Zweck ein.
- Berühren Sie das Ladekabel nicht mit nassen Händen oder falls Sie im Wasser stehen.
- Die Verpackung enthält kleine Teilchen, die für Kinder gefährlich sein können. Lagern Sie das Produkt stets außerhalb der Reichweite von Kindern. Beutel oder viele Teilchen, die sie beinhalten, können nach dem Verschlucken oder Aufsetzen auf den Kopf das Erstickten verursachen.

Dieses Gerät ist zur Nutzung in Haushalts- und ähnlichen Räumlichen wie folgt bestimmt:

- Küchenräumlichkeiten in Geschäften, Büros und weiteren Arbeitsumgebungen
- Zimmer in Hotels, Motels und weiteren Umgebungen des Residenztyps
- Umgebung des Typs einer Pension

Bekanntmachen mit dem Gerät

1. Auslauf
2. Gerätebasis
3. Deckel
4. Griff
5. Halterung
6. Anzeige der Wassermenge
7. Hauptschalter
8. LED-Licht
9. Anzeige der Temperatur im Wasserkocher



Vor der ersten Inbetriebnahme

Vor der ersten Inbetriebnahme kochen Sie den Wasserkocher dreimal nacheinander mit dem maximalen Wasservolumen (1,8 l) aus, trinken Sie dieses Wasser nicht. Dank diesem stellen Sie sicher, dass sämtliche Verunreinigungen entstanden bei der Herstellung oder beim Transport beseitigt werden.

TIPP: Sie können auch die Essiglösung oder das spezielle Mittel zur Entkalkung einsetzen.

Nutzung

1. Drehen Sie den Wasserkocher so um damit der Ausgießer weg von Ihnen gerichtet ist.
2. Mit dem Ziehen am Griff öffnen Sie den Deckel.
3. Füllen Sie den Wasserkocher mit Wasser auf (mindestens 0,5 l, höchstens 1,8 l). Füllen Sie nie mehr als bis zur Markierung „MAX“ auf, in solch einem Fall kann das Herausspritzen des heißen Wasser aus dem Wasserkocher drohen. Passen Sie auf, dass die Basis trocken bleibt.
4. Klappen Sie den Deckel zu.

5. Platzieren Sie den Wasserkocher auf Basis und schließen Sie ihn an die Steckdose an.
6. Drücken Sie den Hauptschalter.
7. Ergreifen Sie den Wasserkocher am Halter und gießen Sie das Wasser über den Ausgießer in externe Behälter auf. Vermeiden Sie den Kontakt mit heißem Wasser, um Verbrennungen vorzubeugen.

1. Das Symbol  auf dem Gerät und in den Produktunterlagen weist darauf hin, dass gebrauchte Elektronik nicht mit dem Hausmüll entsorgt werden darf. Bringen Sie Elektrogeräte zu den dafür vorgesehenen Sammelstellen, wo sie kostenlos zur Entsorgung angenommen werden. Die fachgerechte Entsorgung trägt zum Erhalt wertvoller natürlicher Ressourcen und zum Schutz der Umwelt sowie der öffentlichen Gesundheit bei, die durch unsachgemäße Entsorgung gefährdet werden können. Für weitere Informationen wenden Sie sich an die örtlichen Behörden oder die nächstgelegene Müllsammelstelle. Unsachgemäße Entsorgung von Elektrogeräten kann gemäß den gesetzlichen Bestimmungen zu einer Geldstrafe führen. **Benutzerinformationen zur Entsorgung von Elektrogeräten (gewerbliche Nutzung):** Informationen zur Entsorgung von Elektrogeräten sind beim Verkäufer oder Lieferanten anzufordern, die diese bereitstellen. **Benutzerinformationen zur Entsorgung von Elektrogeräten in Ländern außerhalb des Europäischen Union:** Das oben aufgeführte Symbol  ist nur in den Ländern der Europäischen Union gültig. Fordern Sie Informationen zur Entsorgung von Elektrogeräten in Ländern außerhalb der EU bei den örtlichen Behörden oder dem Verkäufer an, die diese bereitstellen. Die Hinweise zur korrekten Entsorgung werden durch das Symbol des durchgestrichenen Containers auf dem Produkt, der Verpackung und den Produktunterlagen gegeben.

2. Reparaturen innerhalb der Garanzzeit sind beim Verkäufer geltend zu machen. Bei technischen Problemen oder Fragen wenden Sie sich bitte an den Verkäufer, der Sie über das weitere Vorgehen informieren wird. Beachten Sie die Regeln und Vorschriften für die Arbeit mit Elektrogeräten. Der Benutzer ist nicht berechtigt, das Produkt zu demontieren oder seine Einzelteile auszuwechseln. Beim Öffnen oder Entfernen der Abdeckungen kann der Benutzer einen elektrischen Schlag erleiden. Bei falsch zusammengebauten Elektrogeräten besteht für den Benutzer ebenfalls das Risiko eines elektrischen Schlags.

Die Garanzzeit beträgt 24 Monate, sofern nicht anders angegeben. Die Garanzzeit deckt keine Schäden ab, die durch unsachgemäße Verwendung, mechanische Beschädigungen, extreme Beanspruchungen, nicht ordnungsgemäße Verwendung sowie normalen Verschleiß verursacht wurden.

Der Hersteller, Importeur oder Händler haftet nicht für Schäden, die durch unsachgemäße Verwendung des Produkts entstehen.

Konformitätserklärung

Die Gesellschaft elem6 s.r.o. erklärt hiermit, dass alle Lauben-Geräte die grundlegenden Anforderungen sowie andere relevante Bestimmungen der Richtlinie **2014/30/EU** und der Richtlinie **2014/35/EU** erfüllen. Die Produkte sind zum uneingeschränkten Verkauf in Deutschland, der Tschechischen Republik, der Slowakei, Polen, Ungarn und anderen EU-Mitgliedstaaten bestimmt. Die Konformitätserklärung finden Sie auf www.lauben.com.

Import in die EU

elem6 s.r.o., Braškovská 308/15, 16100 Praha 6
www.lauben.com

Manufacturer

TIGMON GmbH, Yorkstraße 22; 93049 Regensburg, Deutschland

Druckfehler und Änderungen im Handbuch sind vorbehalten.



DE

EN

CZ

SK

PL

HU

Technical data

Model	LBNEK17BC
Power supply	220–240 V, 50 Hz
Power input	1850–2200 W
Volume	1,8 l

Before using of this product, please read this manual carefully and keep it for further reference.

Important safety measures

Before using this kettle, read and observe the following basic safety measures carefully:

- Carefully read all instructions before use.
- Before connecting the kettle to a power socket, please check that the nominal voltage matches the electrical voltage in the socket. If not, please contact your distributor and DO NOT USE the kettle.
- The kettle should only be connected to a properly grounded socket.
- Only use the kettle with the base it was supplied with. The base MAY NOT be used for any other purpose.
- DO NOT LEAVE the power cord hanging over the edge of tables or countertops and do not let it come into contact with hot surfaces as it may get damaged.
- This product MAY NOT be placed onto a heated surface or near a gas stove, electric burner or heated oven.
- DO NOT HEAT without water in as it may damage the heating element.
- If you accidentally put the kettle on with insufficient or no water inside, disconnect it from the power supply and leave it to cool down for 15 mins before filling it.
- Ensure that the kettle is operated on a flat stable surface that is out of reach of children.
- DO NOT PLACE this product or its base into water or any other liquid as this may cause electrical injury.
- Steam becomes hot while the kettle is heating up. DO NOT TOUCH the spout and do not open the lid immediately after heating.
- Pour hot water slowly and with care to avoid scalding.
- The kettle may be used only for heating water. DO NOT USE it to heat coffee, tea or chemicals like alcohol.
- DO NOT MOVE this appliance when it is turned on.
- To avoid scalding, be careful when carrying the kettle if it contains hot water.
- Do not let children use this appliance.
- DO NOT USE non-genuine parts or accessories without the approval of the manufacturer as this may cause fire, electrical defects or injury.
- When cleaning your kettle or when not in use, always keep it disconnected from the power outlet. Let the kettle cool down before cleaning.
- Always ensure that the lid is securely closed. To avoid scalding DO NOT OPEN it when the water is still hot.
- DO NOT USE this appliance with a damaged power cord or pins with potential defects. For any repair, contact the distributor of this product or an authorized service centre.
- This appliance is not designed to be used by persons (including children) with reduced physical, sensory or mental capabilities, or not having sufficient experience and knowledge, if not under supervision or instruction.
- Children should be supervised and must not play with the appliance.
- Children must not clean or perform maintenance of the device without supervision.
- For the purpose of safety and saving energy, the kettle MUST NOT BE turned on again immediately after reaching boiling point. It may be restarted only if the temperature inside the kettle drops below 90°C / 194°F. Cooling down time is usually around 25 minutes (depending on operation).
- DO NOT TIP this appliance over. To release some steam while heating, the lid is not completely water-tight. A small amount of water will leak if it is tipped over.
- NOT TO BE USED in an outside environment.
- NOT TO BE USED for any other purpose than it was designed for.

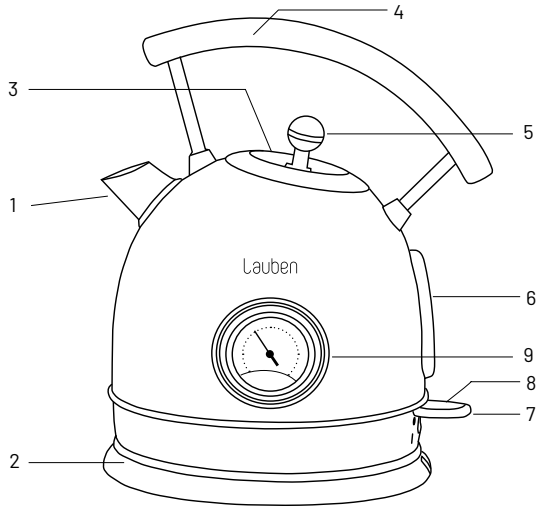
- Do not touch the power cord with wet hands or if you're in a water.
- This package contains small parts that may be hazardous for children. Always keep this product out of reach of children. The bags may cause suffocation when put over the head or the small parts they contain may cause choking.

This appliance is designed only for domestic use and similar premises such as:

- Staff kitchens in shops, offices and other work premises
- Hotel or motel rooms and other living areas
- Guest houses or similar areas

Product Layout

1. Spout
2. Base
3. Lid
4. Handle
5. Grip
6. Water level indicator
7. Main switch
8. LED light
9. Water temperature display




Before Initial Use


Before initial use, boil with the maximum water capacity (1.8 l) in the kettle three times, but do not drink this water. This will remove any impurities occurring in the manufacturing process or during transportation.

TIP: Use a vinegar solution to descale.

Use

1. Turn the kettle so its spout is turned away from you.
2. Open the lid by pressing the button.
3. Fill the kettle with water (min. 0.5 l, max. 1.8 l). Never exceed the "MAX" level indicator as hot water may splash out of kettle. Pay attention to keep the base dry.
4. Close the lid.
5. Place the kettle on its base and plug it in to the socket.
6. Press the main power switch.
7. Pick up the kettle by the handle and pour the water from the spout into the prepared container. Avoid direct contact with the hot water to avoid scalding.

1. The symbol  on the product and in the documentation indicates that used electronics shall not be disposed of into communal waste. When disposing of appliances, take them to the designated waste collection yard, where they will be accepted for free. Proper disposal will help to preserve precious natural resources and protect the environment as well as public health, which both may get threatened by improper disposal and its consequences. For further detail contact the local authorities or the nearest waste collection yard. Improper disposal of electrical appliances may result in fining in compliance with state regulations. **Disposal information for users of electrical and electronic appliances (industrial use):** Disposal information for users of electrical and electronic appliances are to be asked for at and provided by the seller or supplier.

Disposal information for users of electrical and electronic appliances in countries outside of the European Union: The disposal symbol stated above  is valid only in the European Union. Disposal information for users of electrical and electronic appliances are to be asked for at and provided by the seller or supplier. All information is represented by the crossed container on the product, package and printed documentation.

2. Repairs within the warranty period are to be claimed at the seller. In case of technical difficulties or questions, please contact the seller, who will inform you about the further procedure. Observe the rules for work with electrical appliances. The user is not authorized to dismantle the product nor to replace any part of it. Open or removed covers present a risk of electrical shock. Incorrectly assembled appliance also presents the risk of electrical shock when re-plugged.

The warranty period is 24 months unless stated otherwise. The warranty does not cover damage caused by non-standard usage, mechanical damage, exposure to extreme conditions, usage contrary to the manual, as well as ordinary wear and tear.

The manufacturer, importer or distributor will not be held responsible for any damage caused by improper usage of the product.

Compliance Statement

Elem6 s.r.o. hereby declares that all Lauben appliances comply with the fundamental requirements as well as other relevant provisions of Directive **2014/30/EU** and Directive **2014/35/EU**. The products are designated for unrestricted sale in Germany, the Czech Republic, Slovakia, Poland, Hungary and other EU member states. The Compliance Statement can be found on www.lauben.com

Import to EU

elem6 s.r.o., Braškovská 308/15, 16100 Praha 6
www.lauben.com

Manufacturer

TIGMON GmbH, Yorkstraße 22; 93049 Regensburg, Deutschland

Printing errors and changes in the manual are reserved.



Technické parametry

Model	LBNEK17BC
Zdroj napájení	220–240 V, 50 Hz
Příkon	1850–2200 W
Obsah	1,8 l

Před použitím produktu si, prosím, pečlivě přečtěte tento manuál a uschovejte jej pro příští použití.

Důležitá bezpečnostní opatření

Před používáním této konvice byste měli pečlivě přečíst a dále dodržovat následující základní bezpečnostní opatření:

- Před použitím si pozorně přečtěte všechny pokyny.
- Před připojením konvice k síťové zásuvce, zkontrolujte, zda napětí uvedené na spotřebiči odpovídá napětí v síti u vás doma...
- Pokud tomu tak není, kontaktujte svého prodejce a **NEPOUŽÍVEJTE** konvici.
- Rychlovarnou konvici připojujte pouze k řádně uzemněné zásuvce.
- Rychlovarná konvice musí být použita s podstavcem, který je s ní dodáván. Podstavec **NELZE** použít pro jiné účely.
- **NENECHÁVEJTE** napájecí kabel zařízení viset přes okraj stolu nebo lavice, ani se dotýkat horkých povrchů, aby nedošlo k poškození napájecího kabelu.
- Tento produkt **NELZE** umístit na vyhřívaný povrch nebo do blízkosti plynového sporáku nebo elektrického hořáku nebo do vyhřívané trouby.
- **NEZAHŘÍVEJTE** bez vody, vede to ke zničení topného tělesa.
- Pokud omylem necháte konvici zapnutou s nedostatečným množstvím vody nebo bez vody, odpojte konvici a nechte ji 15 minut před doplněním vychladnout.
- Zajistěte, aby konvice byla provozována na pevném a rovném povrchu, na který nedosáhnou děti.
- **NEPONORUJETE** výrobek a podstavec do vody nebo jiné kapaliny, aby nedošlo k úrazu elektrickým proudem.
- Při vaření je pára horká. **NEDOTÝKEJTE** se hubice ani neotevírejte víko těsně po varu.
- Nalijte horkou vodu pomalu a opatrně, aby nedošlo k opaření.
- Rychlovarnou konvici lze použít pouze k vaření vody; **NEPOUŽÍVEJTE** ji k vaření kávy, čaje nebo chemikálií, jako je alkohol.
- **NEPŘEMÍSTUJTE** spotřebič, když je zapnutý.
- Při přemísťování konvice obsahující horkou vodu buďte opatrní, abyste předešli opaření.
- Nedovolte dětem používat spotřebič.
- **NEPOUŽÍVEJTE** náhradní díly nebo příslušenství bez souhlasu výrobce, aby nedošlo k požáru, elektrickým poruchám a zranění.
- Vždy mějte produkt vypojený ze zásuvky při čištění a pokud jej nepoužíváte. Před čištěním nechte konvici vychladnout.
- Vždy se ujistěte, že je víko pevně zavřené a **NEOTVÍREJTE** víko, když je voda vroucí, aby nedošlo k opaření.
- **NEPOUŽÍVEJTE** spotřebič s poškozeným síťovým kabelem nebo vidlicí a s případnými poruchami. Pro opravu se obraťte na prodejce produktu nebo na autorizované servisní středisko.
- Tento spotřebič není určen k použití osobami (včetně dětí) se sníženými fyzickými, smyslovými nebo mentálními schopnostmi, které nemají dostatečné zkušenosti a znalosti, pokud budou bez dohledu a poučení.
- Děti by měly být pod dohledem a neměly by si se spotřebičem hrát.
- Čištění a uživatelskou údržbu nesmí provádět děti bez dozoru.
- Z důvodu bezpečnosti a úspory energie **NELZE** spotřebič znovu spustit ihned po varu. Lze jej restartovat, pouze pokud je teplota uvnitř konvice pod 90 °C. Obvykle je doba chladnutí asi 25 minut (liší se v závislosti na různých provozních prostředích).
- **NEPŘEVHRNĚTE** spotřebič. Víko není zcela utěsněno, aby se během vaření uvolňovala pára. Po převrnutí vyteče malé množství vody.
- **NEPOUŽÍVEJTE** venku.
- **NEPOUŽÍVEJTE** k jinému než k určenému použití.
- Nedotýkejte se nabíjecího kabelu mokřými rukama nebo stojte-li ve vodě.

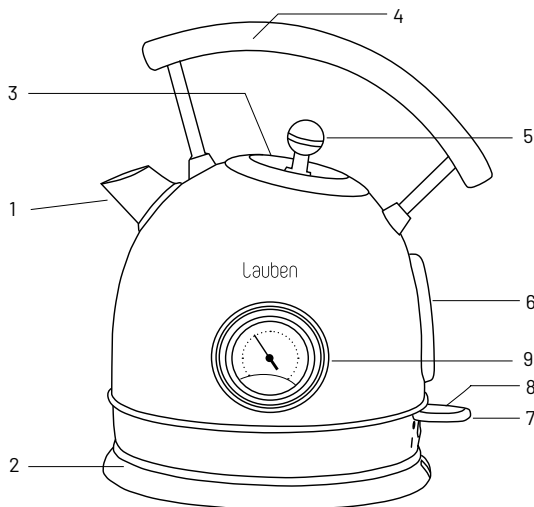
- Balení obsahuje malé dílky, které mohou být nebezpečné pro děti. Produkt vždy ukládejte mimo dosah dětí. Sáčky nebo mnoho dílků, které obsahují, mohou po spolknutí nebo po nasazení na hlavu způsobit udušení.

Tento spotřebič je určen k použití v domácích a podobných prostorech jako:

- Kuchyňské prostory v obchodech, kancelářích a dalších pracovních prostředích
- Pokoje v hotelech, motelech a dalších prostředích rezidenčního typu
- Prostředí typu penzion

Seznámení se spotřebičem

1. Hubice
2. Základna
3. Víko
4. Držadlo
5. Úchyt
6. Ukazatel množství vody
7. Hlavní vypínač
8. LED světlo
9. Ukazatel teploty uvnitř konvice




Před prvním použitím

Před prvním použitím vyvarujte v konvici třikrát po sobě maximální objem vody (1,8 l), tuto vodu nepijte. Díky tomu zajistíte, že veškeré nečistoty vzniklé při výrobě nebo přepravě budou odstraněny.


TIP: Můžete použít i octový roztok nebo speciální přípravek pro odvápnění.

Použití

1. Natočte konvici tak, aby hubice byla otočená směrem od vás.
2. Tahem za úchyt otevřete víko.
3. Naplňte konvici vodou (minimálně 0,5 l, maximálně 1,8 l). Nikdy neplňte více než po rysku „MAX“; v takovém případě může hrozit vytrysknutí horké vody z konvice. Dávejte pozor, aby základna zůstala suchá.
4. Zaklapněte víko.
5. Umístěte konvici na základnu a zapojte do zásuvky.
6. Stiskněte hlavní vypínač.
7. Uchopte konvici za držadlo a přes hubici nalijte vodu do externích nádob. Vyhněte se kontaktu s horkou vodou, ať si nezpůsobíte popáleniny.

1. Uvedený symbol  na výrobku nebo v průvodní dokumentaci znamená, že použité elektrické nebo elektronické výrobky nesmí být likvidovány společně s komunálním odpadem. Za účelem správné likvidace výrobku jej odevzdejte na určených sběrných místech, kde budou přijata zdarma. Správnou likvidací tohoto produktu pomůžete zachovat cenné přírodní zdroje a napomáháte prevenci potenciálních negativních dopadů na životní prostředí a lidské zdraví, což by mohly být důsledky nesprávné likvidace odpadů. Další podrobnosti si vyžádejte od místního úřadu nebo nejbližšího sběrného místa. Při nesprávné likvidaci tohoto druhu odpadu mohou být v souladu s národními předpisy uděleny pokuty.

Informace pro uživatele k likvidaci elektrických a elektronických zařízení (firemní a podnikové použití): Pro správnou likvidaci elektrických a elektronických zařízení si vyžádejte podrobné informace u Vašeho prodejce nebo dodavatele.

Informace pro uživatele k likvidaci elektrických a elektronických zařízení v ostatních zemích mimo Evropskou unii: Výše uvedený symbol  je platný pouze v zemích Evropské unie. Pro správnou likvidaci elektrických a elektronických zařízení si vyžádejte podrobné informace u Vašich úřadů nebo prodejce zařízení. Vše vyjadřuje symbol přeškrtnutého kontejneru na výrobku, obalu nebo tištěných materiálech.

2. Záruční opravy zařízení uplatňujte u svého prodejce. V případě technických problémů a dotazů kontaktujte svého prodejce, který Vás bude informovat o dalším postupu. Dodržujte pravidla pro práci s elektrickými zařízeními. Uživatel není oprávněn rozebírat zařízení ani vyměňovat žádnou jeho součást. Při otevření nebo odstranění krytí hrozí riziko úrazu elektrickým proudem. Při nesprávném sestavení zařízení a jeho opětovném zapojení se rovněž vystavujete riziku úrazu elektrickým proudem.

Záruční lhůta je na produkty 24 měsíců, pokud není stanovena jinak. Záruka se nevztahuje na poškození způsobené nestandardním používáním, mechanickým poškozením, vystavením agresivním podmínkám, zacházením v rozporu s manuálem a běžným opotřebením.

Výrobce, dovozce ani distributor nenesou žádnou odpovědnost za jakékoli škody způsobené nesprávným užíváním produktu.

Prohlášení o shodě

Společnost elem6 s.r.o. tímto prohlašuje, že všechna zařízení Lauben jsou ve shodě se základními požadavky a dalšími příslušnými ustanoveními směrnice **2014/30/EU** a **2014/35/EU**. Produkty jsou určeny pro prodej bez omezení v Německu, České republice, Slovensku, Polsku, Maďarsku a v dalších členských zemích EU. Prohlášení o shodě lze stáhnout z webu www.lauben.com

Dovozce do EU

elem6 s.r.o., Braškovská 308/15, 16100 Praha 6
www.lauben.com

Manufacturer

TIGMON GmbH, Yorkstraße 22; 93049 Regensburg, Deutschland

Tiskové chyby a změny v manuálu jsou vyhrazeny.



DE

EN

CZ

SK

PL

HU

Technické parametre

Model	LBNEK17BC
Zdroj napájania	220–240 V, 50 Hz
Príkon	1850–2200 W
Obsah	1,8 l

Pred použitím produktu si, prosím, pozorne prečítajte tento manuál a uschovajte ho na ďalšie použitie.

Dôležité bezpečnostné opatrenia

Pred používaním tejto kanvice by ste si mali pozorne prečítať a ďalej dodržiavať nasledujúce základné bezpečnostné opatrenia:

- Pred použitím si pozorne prečítajte všetky pokyny.
- Pred pripojením kanvice k sieťovej zásuvke, skontrolujte, či napätie uvedené na spotrebiči zodpovedá napätiu v sieti u vás doma...
- Ak tomu tak nie je, kontaktujte svojho predajcu a NEPOUŽÍVAJTE kanvicu.
- Rýchlovarnú kanvicu pripájajte iba k riadne uzemnenej zásuvke.
- Rýchlovarná kanvica sa musí použiť s podstavcom, ktorý sa s ňou dodáva. Podstavec NIE JE MOŽNÉ použiť na iné účely.
- NENECHÁVAJTE napájací kábel zariadenia visieť cez okraj stola alebo lavice, ani sa dotýkať horúcich povrchov, aby nedošlo k poškodeniu napájacieho kábla.
- Tento produkt NIE JE MOŽNÉ umiestniť na vyhrievaný povrch alebo do blízkosti plynového sporáka alebo elektrického horáka alebo do vyhrievanej rúry.
- NEZOHRIEVAJTE bez vody, vedie to k zničeniu ohrievacieho telesa.
- Ak omylom necháte kanvicu zapnutú s nedostatočným množstvom vody alebo bez vody, odpojte kanvicu a nechajte ju 15 minút pred doplnením vychladnúť.
- Zaisťte, aby sa kanvica prevádzkovala na pevnom a rovnom povrchu, na ktorý nedosiahnu deti.
- NEPONÁRAJTE výrobok a podstavec do vody alebo inej kvapaliny, aby nedošlo k úrazu elektrickým prúdom.
- Pri varení je para horúca. NEDOTÝKAJTE sa hubice ani neotvárajte veko tesne po vare.
- Nalejte horúcu vodu pomaly a opatrne, aby nedošlo k opareniu.
- Rýchlovarnú kanvicu je možné použiť iba na varenie vody; NEPOUŽÍVAJTE ju na varenie kávy, čaju alebo chemikálií, ako je alkohol.
- NEPREMIESTŇUJTE spotrebič, keď je zapnutý.
- Pri premiestňovaní kanvice obsahujúcej horúcu vodu buďte opatrní, aby ste predišli opareniu.
- Nedovoľte deťom používať spotrebič.
- NEPOUŽÍVAJTE náhradné diely alebo príslušenstvo bez súhlasu výrobcu, aby nedošlo k požiaru, elektrickým poruchám a zraneniu.
- Vždy majte produkt odpojený od zásuvky pri čistení a ak ho nepoužívate. Pred čistením nechajte kanvicu vychladnúť.
- Vždy sa uistite, že je veko pevne zatvorené a NEOTVÁRAJTE veko, keď je voda vriaca, aby nedošlo k opareniu.
- NEPOUŽÍVAJTE spotrebič s poškodeným sieťovým káblom alebo vidlicou a s prípadnými poruchami. Pre opravu sa obráťte na predajcu produktu alebo na autorizované servisné stredisko.
- Tento spotrebič nie je určený na použitie osobami (vrátane detí) so zníženými fyzickými, zmyslovými alebo mentálnymi schopnosťami, ktoré nemajú dostatočné skúsenosti a znalosti, ak budú bez dohľadu a poučenia.
- Deti by mali byť pod dohľadom a nemali by sa so spotrebičom hrať.
- Čistenie a používateľskú údržbu nesmú vykonávať deti bez dozoru.
- Z dôvodu bezpečnosti a úspory energie NIE JE MOŽNÉ spotrebič znovu spustiť ihneď po vare. Je možné ho reštartovať, iba ak je teplota vnútri kanvice pod 90 °C. Obvykle je čas chladnutia asi 25 minút (líši sa v závislosti od rôznych prevádzkových prostredí).
- NEPREVRHNITE spotrebič. Veko nie je celkom utesenené, aby sa počas varenia uvoľňovala para. Po prevrnutí vytečie malé množstvo vody.
- NEPOUŽÍVAJTE vonku.
- NEPOUŽÍVAJTE na iné než na určené použitie.
- Nedotýkajte sa nabíjacieho kábla mokrymi rukami alebo ak stojíte vo vode.

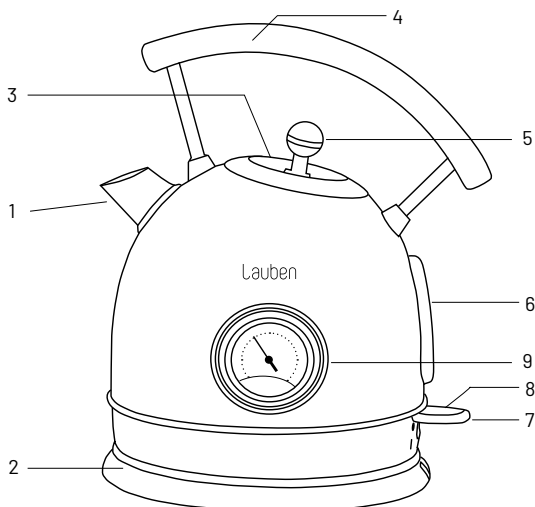
- Balenie obsahuje malé dieliky, ktoré môžu byť nebezpečné pre deti. Produkt vždy ukladajte mimo dosahu detí. Vrecúška alebo mnoho dielikov, ktoré obsahujú, môžu po prehltnutí alebo po nasadení na hlavu spôsobiť udusenie.

Tento spotrebič je určený na použitie v domácich a podobných priestoroch, ako sú:

- Kuchynské priestory v obchodoch, kanceláriách a ďalších pracovných prostrediach
- Izby v hoteloch, motelloch a ďalších prostrediach rezidenčného typu
- Prostredia typu penzión

Oboznámenie sa so spotrebičom

1. Hubica
2. Základňa
3. Veko
4. Držadlo
5. Úchyt
6. Ukazovateľ množstva vody
7. Hlavný vypínač
8. LED svetlo
9. Ukazovateľ teploty vo vnútri kanvice



Pred prvým použitím

Pred prvým použitím vyvarujte v kanvici trikrát po sebe maximálny objem vody (1,8 l), túto vodu nepite. Vďaka tomu zaistíte, že sa všetky nečistoty vzniknuté pri výrobe alebo preprave odstránia.

TIP: Môžete použiť aj octový roztok alebo špeciálny prípravok na odvápenie.

Použitie

1. Natočte kanvicu tak, aby hubica bola otočená smerom od vás.
2. Ťahom za úchyt otvorte veko.
3. Naplňte kanvicu vodou (minimálne 0,5 l, maximálne 1,8 l). Nikdy neplňte viac než po rysku „MAX“, v takom prípade môže hrozit vystrieknutie horúcej vody z kanvice. Dávajte pozor, aby základňa zostala suchá.
4. Zaklapnite veko.
5. Umiestnite kanvicu na základňu a zapojte do zásuvky.
6. Stlačte hlavný vypínač.
7. Uchopte kanvicu za držadlo a cez hubicu nalejte vodu do externých nádob. Vyhnite sa kontaktu s horúcou vodou, aby ste si nespôsobili popáleniny.

DE


EN

CZ

SK

PL


HU

1. Uvedený symbol  na výrobku alebo v sprievodnej dokumentácii znamená, že použité elektrické alebo elektronické výrobky sa nesmú likvidovať spolu s komunálnym odpadom. Z dôvodu správnej likvidácie výrobku ho odovzdajte na určených zberných miestach, kde ich prevezmú bez akýchkoľvek poplatkov. Správnu likvidáciu tohoto výrobku pomôžete chrániť cenné prírodné zdroje a podporujete prevenciu potencialných negatívnych dopadov na životné prostredie a na zdravie človeka, ktoré by mohla spôsobiť nesprávna likvidácia takéhoto odpadu. Ďalšie podrobnosti s tým súvisiace si vyžiadať na miestnom úrade alebo v mieste najbližšieho zberného dvora. Pri nesprávnej likvidácii takéhoto typu odpadu, vám v súlade so štátnymi predpismi hrozí udelenie pokuty.

Informácie pre užívateľov, týkajúce sa likvidácie elektrických a elektronických zariadení (určených pre firmy a spoločnosti):

Za účelom správnej likvidácie elektrických a elektronických zariadení si vyžiadať podrobné informácie od svojho predajcu alebo dodávateľa.

Informácie pre spotrebiteľov, na likvidáciu elektrických a elektronických zariadení, v iných krajinách, ktoré nie sú členmi EÚ:

Za účelom správnej likvidácie elektrických a elektronických zariadení si vyžiadať podrobné informácie na príslušnom úrade alebo su svojho predajcu takýchto zariadení. Všetko je vyjadrené symbolom  prečiarknutého kontajnera na výrobku, obale alebo v tlačových materiáloch.

2. Záručné opravy zariadenia si uplatňujete u svojho predajcu. V prípade technických problémov a otázok kontaktujte svojho predaju. Ten Vas oboznámi s ďalším postupom. Dodržiavajte pravidlá práce s elektrickými zariadeniami. Spotrebiteľ nie je oprávnený demontovať zariadenie ani vymieňať žiadnu jeho časť. Pri otvorení alebo odstránení krytu hrozí riziko úrazu elektrickým prúdom. Pri nesprávnej inštalácii zariadenia a jeho opätovnom zapojení sa taktiež vystavujete riziku úrazu elektrickým prúdom.

Pokiaľ nie je stanovené inak, **záručná doba** na výrobky je 24 mesiacov. Záruka se nevzťahuje na poškodenia resp. škody spôsobené nenáležitým používaním výrobku, jeho mechanickým poškodením, vystavením agresívnym podmienkam, zaobchádzaním v rozpore s návodom na použitie a bežným opotrebovaním.

Výrobca, dovozca ani distribútor nenesú žiadnu zodpovednosť za škody spôsobené nesprávnym používaním výrobku.

Vyhlásenie o zhode

Spoločnosť elem6 s.r.o. týmto vyhlasuje, že všetky zariadenia Lauben vyhovujú základným požiadavkám a ďalším príslušným ustanoveniam Smernice **2014/30/EÚ** a Smernice **2014/35/EÚ**. Produkty sú určené na predaj bez obmedzenia na území Nemecka, Českej republiky, na Slovensku, v Poľsku, Maďarsku a v ďalších členských krajinách EÚ. Vyhlásenie o zhode je dostupné na: www.lauben.com.

Dovozca do EU

elem6 s.r.o., Braškovská 308/15, 16100 Praha 6
www.lauben.com

Manufacturer

TIGMON GmbH, Yorkstraße 22; 93049 Regensburg, Deutschland

Chyby tlače a zmeny v návode na použitie sú vyhradené.



Lauben Electric Kettle 17BC – Instrukcja użytkowania

Parametry techniczne

Model	LBNEK17BC
Zasilanie	220–240 V, 50 Hz
Pobór mocy	1850–2200 W
Pojemność	1,8 l

Przed użyciem produktu prosimy o uważne przeczytanie tej instrukcji i zachowanie jej na przyszłość.

Ważne zalecenia bezpieczeństwa:

Przed użyciem tego czajnika należy uważnie przeczytać, a następnie przestrzegać niżej wymienionych zasad bezpieczeństwa:

- Przed użyciem należy uważnie przeczytać wszystkie zalecenia.
- Przed włączeniem czajnika do gniazdka elektrycznego sprawdzamy, czy napięcie podane na naklejce urządzenia odpowiada napięciu w naszej instalacji domowej...
- Jeżeli tak nie jest, kontaktujemy się ze swoim sprzedawcą i NIE KORZYSTAMY z czajnika.
- Czajnik elektryczny włączamy tylko do gniazdka ze stykiem ochronnym.
- Czajnik elektryczny musi być używany razem z podstawką, która jest w komplecie. Podstawki NIE WOLNO stosować do innych celów.
- Przewodu zasilającego NIE PROWADZIMY przez ostry brzeg stołu albo ławki, ani tak, aby mógł dotykać gorących powierzchni i aby mogło dojść do jego uszkodzenia.
- Tego produktu NIE WOLNO umieścić na ogrzewanej powierzchni albo w pobliżu kuchenki gazowej lub elektrycznej, albo mikrofalowej.
- Czajnika NIE WŁĄCZAMY bez wody, bo grozi to zniszczeniem grzałki.
- Jeżeli pomyłkowo zostawimy włączony czajnik z niedostateczną ilością wody albo bez wody, wyłączamy go i czekamy 15 minut, żeby ostygł przed następnym napełnieniem wodą.
- Zapewniamy, aby czajnik był użytkowany na mocnym i równym podłożu, do którego nie mogą sięgnąć dzieci.
- NIE ZANURZAMY wyrobu, ani podstawki do wody albo do innej cieczy, aby nie doszło do porażenia prądem elektrycznym.
- Przy gotowaniu para jest bardzo gorąca. NIE WOLNO dotykać górnej części czajnika, ani otwierać pokrywy zaraz po zagotowaniu wody.
- Gorącą wodę wlewamy powoli i ostrożnie tak, aby nie doszło do poparzenia.
- Czajnik elektryczny wolno stosować tylko do gotowania wody; NIE STOSUJE się go do gotowania kawy, herbaty albo związków chemicznych, jak na przykład alkoholu.
- Urządzenia NIE PRZENOSIMY, kiedy jest włączone.
- Przy przenoszeniu czajnika elektrycznego zawierającego gorącą wodę zachowujemy szczególną ostrożność, aby zapobiec poparzeniu.
- Nie pozwalamy dzieciom na korzystanie z czajnika.
- NIE KORZYSTAMY z części zamiennych albo dodatkowego wyposażenia, które nie są zatwierdzone przez producenta, aby nie dopuścić do pożaru, awarii elektrycznej i obrażeń ciała.
- Produkt trzeba wyłączyć z gniazdka przed czyszczeniem i wtedy, kiedy nie jest używany. Przed czyszczeniem musimy poczekać, aż czajnik ostygnie.
- Zawsze sprawdzamy, czy pokrywa jest dobrze zamknięta i NIE OTWIERAMY jej, kiedy woda wrze, aby nie doszło do poparzenia.
- NIE KORZYSTAMY z urządzenia z uszkodzonym przewodem zasilającym albo wtyczką i z innymi widocznymi uszkodzeniami. Aby dokonać naprawy zwracamy się do sprzedawcy produktu albo do autoryzowanego ośrodka serwisowego.
- To urządzenie nie jest przeznaczone do użytkowania przez osoby (łącznie z dziećmi) o zmniejszonych predyspozycjach fizycznych, umysłowych albo mentalnych, które nie mają dostatecznej wiedzy i doświadczenia, jeżeli nie zostaną pouczone i będą bez nadzoru.
- Dzieci powinny być pod nadzorem i nie mogą się bawić tym urządzeniem.
- Czyszczenia, ani konserwacji wykonywanej przez użytkownika nie mogą prowadzić dzieci bez dozoru.

DE

EN

CZ

SK

PL

HU

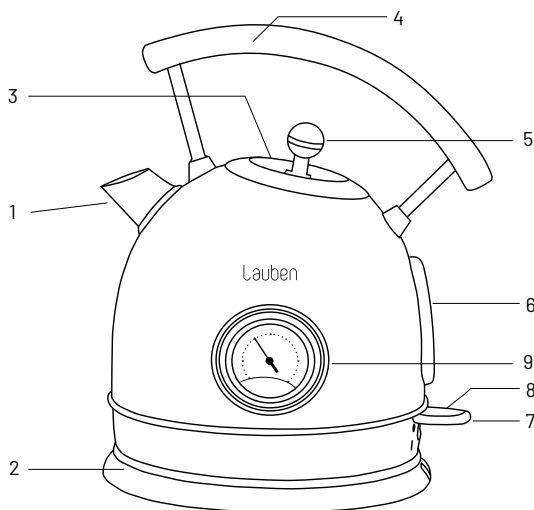
- Ze względów bezpieczeństwa i oszczędności energii urządzenia NIE MOŻNA włączyć ponownie zaraz po zagotowaniu. Można je uruchomić ponownie tylko wtedy, gdy temperatura wewnątrz czajnika spadnie poniżej 90 °C. Zwykle czas studzenia wynosi około 25 minut (różni się w zależności od istniejących warunków środowiskowych).
- NIE PRZEGRZEWAMY tego urządzenia. Pokrywka nie jest całkiem szczelna, aby para mogła się uwalniać podczas gotowania. Po przewróceniu się z czajnika wypływa niewiele wody.
- Z czajnika NIE KORZYSTAMY na zewnątrz.
- NIE STOSUJEMY go do innego celu, niż ten, do którego jest przeznaczony.
- Przewodu zasilającego nie wolno dotykać mokrymi rękami albo, jeżeli stoimy na mokrej podłodze.
- Opakowanie zawiera małe części, które mogą być niebezpieczne dla dzieci. Produkt przechowuje się zawsze w miejscu niedostępnym dla dzieci. Woreczki albo wiele części, które się w nich znajdują, po połknięciu albo po założeniu na głowę może spowodować uduszenie.

To urządzenie jest przeznaczone do użytkowania w gospodarstwach domowych i w tym podobnych pomieszczeniach, jak:

- Zaplecza kuchenne w sklepach, biurach i innych miejscach pracy
- Pokoje w hotelach, motelach i w innych pomieszczeniach do zakwaterowania
- Pomieszczenia typu pensjonat

Prezentacja urządzenia

1. Hubice
2. Podstawa
3. Pokrywa
4. Uchwyt
5. Úchyt
6. Ukazatel množství vody
7. Główny wyłącznik
8. Światło LED
9. Ukazatel teploty uvnitř konvice



Przed pierwszym uruchomieniem


Przed pierwszym uruchomieniem gotujemy w czajniku trzykrotnie po sobie maksymalną ilość wody (1,8 l) i tej wody nie pijemy. Dzięki temu mamy pewność, że wszystkie zanieczyszczenia powstałe przy produkcji albo transporcie, zostaną usunięte.

RADA: Można też zastosować roztwór octu albo specjalny preparat do odwapniania.


Użytkowanie

1. Czajnik obracamy tak, aby część górna była zwrócona w kierunku od nas.
2. Pociągając za uchwyt otwieramy pokrywkę.
3. Czajnik napełniamy wodą (minimum 0,5 l, maksimum 1,8 l). Nigdy nie wlewamy więcej wody, niż do kreski „MAKS.”, bo w przeciwnym razie z czajnika może wytrysnąć gorąca woda. Zwracamy uwagę, aby podstawa była sucha.
4. Zamykamy pokrywkę.
5. Czajnik ustawiamy na podstawie i włączamy go do gniazdka.

6. Naciśnij główny wyłącznik.
7. Chwytny za rękojeść i przez wylew w górnej części wylewamy wodę do zewnętrznych naczyń. Unikamy kontaktu z gorącą wodą, aby się nie poparzyć.

1. Symbol  umieszczony na wyrobie albo w dokumentacji przewodniej oznacza, że zużyte wyroby elektryczne albo elektroniczne nie mogą być likwidowane razem z odpadami komunalnymi. W celu przeprowadzenia poprawnej likwidacji wyrobu należy go oddać w ustalonych punktach zbiorczych, w których zostanie bezpłatnie przyjęty. Poprawną likwidacją tego produktu pomagamy zachować źródła cennych surowców naturalnych i zapobiegamy potencjalnym negatywnym wpływom na środowisko naturalne i zdrowie ludzi, które mogą być skutkiem niewłaściwej likwidacji odpadów. Dalsze szczegóły można uzyskać w lokalnych urzędach albo w najbliższym miejscu gromadzenia odpadów. Przy wadliwej likwidacji odpadów tego rodzaju, zgodnie z przepisami krajowymi, grozi niebezpieczeństwo nałożenia mandatu karnego.

Informacja dla użytkownika o likwidacji urządzeń elektrycznych i elektronicznych (stosowanych dla potrzeb firmowych i zakładowych): O szczegółowe informacje dotyczące likwidacji urządzeń elektrycznych i elektronicznych zwracamy się do ich producenta albo do dostawcy.

Informacja dla użytkownika o likwidacji urządzeń elektrycznych i elektronicznych w krajach spoza Unii Europejskiej: Wyżej wymieniony symbol  obowiązuje tylko w krajach Unii Europejskiej. Aby poprawnie likwidować urządzenia elektryczne i elektroniczne, zwracamy się o szczegółowe informacje do swoich lokalnych urzędów albo do sprzedawcy urządzenia. Najlepiej sygnalizuje to symbol przekreślonego kontenera na wyrobie, opakowaniu albo w załączonych, wydrukowanych materiałach.

2. Naprawy gwarancyjne zgłaszamy do swojego sprzedawcy. W przypadku problemów technicznych i pytań kontaktujemy się ze swoim sprzedawcą, który udzieli informacji o dalszym postępowaniu. Przestrzegamy zasad pracy z urządzeniami elektrycznymi. Użytkownik nie jest upoważniony do rozbierania urządzenia, ani do

wymiany jakiegokolwiek jego części. Przy otwieraniu albo usuwaniu części obudowy istnieje niebezpieczeństwo porażenia prądem elektrycznym. Przy wadliwym montażu urządzenia i jego ponownym włączeniu również istnieje niebezpieczeństwo porażenia prądem elektrycznym.

Okres gwarancyjny na produkty wynosi 24 miesiące, jeżeli nie ustalono inaczej. Gwarancja nie obejmuje uszkodzeń spowodowanych niestandardowym użytkowaniem, działaniami mechanicznymi, narażeniem na działanie agresywnych substancji, postępowaniem niezgodnym z instrukcją i bieżącym zużyciem.

Producent, importer, ani dystrybutor nie ponoszą odpowiedzialności za jakiegokolwiek szkody spowodowane niewłaściwym korzystaniem z produktu.

Deklaracja zgodności

Spółka elem6 s.r.o. oświadcza niniejszym, że wszystkie urządzenia Lauben są zgodne z wymaganiami podstawowymi i innymi właściwymi postanowieniami dyrektywy **2014/30/EU** i **2014/35/EU**. Produkty są przeznaczone do sprzedaży bez ograniczeń w Niemczech, Republice Czeskiej, na Słowacji, w Polsce, na Węgrzech i w innych krajach członkowskich EU. Deklarację zgodności można pobrać ze strony internetowej: www.lauben.com

Importer do EU

elem6 s.r.o., Braškovská 308/15, 16100 Praha 6
www.lauben.com

Manufacturer

TIGMON GmbH, Yorkstraße 22; 93049 Regensburg, Deutschland

Błędy w druku i zmiany w instrukcji są zastrzeżone.



DE

EN

CZ

SK

PL

HU

Műszaki paraméterek

Modell	LBNEK17BC
Tápegység	220–240 V, 50 Hz
Teljesítményfelvétel	1850–2200 W
Úrtartalom	1,8 l

A termék használata előtt kérjük, olvassa el figyelmesen ezt a kézikönyvet, és őrizze meg későbbi felhasználás céljából.

Fontos biztonsági intézkedés

A vízforraló használata előtt gondosan olvassa el és kövesse az alábbi alapvető óvintézkedéseket:

- Használat előtt figyelmesen olvassa el az összes útmutatót.
- A vízforraló hálózati csatlakoztatása előtt ellenőrizze, hogy a készüléken feltüntetett feszültség megegyezik-e otthoni hálózati feszültséggel ...
- Ha nem, vegye fel a kapcsolatot a forgalmazóval és NE használja a vízforralót.
- A vízforralót csak a megfelelően földelt aljzathoz csatlakoztassa.
- A kannát a mellékelt állvánnyal együtt kell használni, amivel együtt került leszállításra. A talpazatot NEM lehet felhasználni más célokra.
- NE hagyja a készülék tápkábelét az asztal vagy a pad szélén át lelógni, és ne hagyja, hogy az megérintsen forró felületeket, hogy ne károsuljon meg a tápkábel.
- Ezt a terméket NEM szabad melegített felületre vagy gáztűzhely ill. elektromos fűtőttest vagy forró sütő közelében elhelyezni.
- NE melegítse azt víz nélkül, mert ez megkárosíthatja a fűtőttestet.
- Ha véletlenül a vízforralót bekapcsolt állapotban felejtette, ha nincs benne elég víz vagy egyáltalán víz nélkül van, húzza ki a vízforraló csatlakozó vezetékét és hagyja azt kihűlni 15 percig az újratöltés előtt.
- Biztosítsa azt, hogy a vízforraló szilárd, sík felületen üzemeljen, amelyhez a gyermekek nem férhetnek hozzá.
- NE merítse a terméket és az alárétet vízbe vagy más folyadékba, hogy elkerülje az áramütést.
- A gőz főzés közben forró. NE érintse meg a fűvókát és ne nyissa fel a fedelet közvetlenül forrás után.
- Öntsön lassan és óvatosan forró vizet, hogy elkerülje a forrázást.
- A vízforraló csak víz forrásához használható; NE használja kávé, tea vagy vegyszerek, például alkohol főzéséhez.
- NE helyezze át a készüléket, amíg be van kapcsolva.
- Vigyázzon, nehogy leforrázza magát a forró vizet tartalmazó vízforraló mozgatásakor.
- Ne engedje meg, hogy gyermekek a készüléket felügyelet nélkül használják!
- NE használjon pótalkatrészeket vagy tartozékokat a gyártó beleegyezése nélkül, hogy elkerülje a tüzet, az elektromos üzemzavarokat és a személyi sérüléseket.
- Tisztításakor és amikor nem használja, a készüléket mindig húzza ki a konnektorból. Tisztítás előtt hagyja a kannát lehűlni!
- Mindig ellenőrizze, hogy a fedél szorosan le van-e zárva, és NE NYISSA KI a fedelet, amikor a víz forr, hogy elkerülje a leforrázást.
- NE használja a készüléket sérült tápkábellel vagy csatlakozóval és bármilyen hibás működéssel. Javításért forduljon a forgalmazóhoz vagy egy hivatalos szervizközpontozhoz.
- Ezt a készüléket nem szabad csökkent fizikai, érzékszervi vagy mentális képességekkel rendelkező személyek (beleértve a gyermekeket) részéről használni, akik felügyelet nélkül és utasítások nélkül nem rendelkeznek elegendő tapasztalattal és tudással.
- A gyermekeket felügyelet alatt kell tartani, és nem játszhatnak a készülékkel.
- A gyermekek felügyelet nélkül sem tisztítást, sem felhasználói karbantartást nem végezhetnek.
- Biztonsági és energiatakarékosági okokból a készüléket forrás után nem lehet azonnal újraindítani. Csak akkor lehet újraindítani, ha a vízforraló belsejében a hőmérséklet 90 ° C alatt van. A lehűlési idő általában körülbelül 25 perc (a működési környezettől függően változik).
- NE fordítsa fel a készüléket. A fedél nem teljesen tömör, így főzés közben gőz szabadul fel. Kevés víz folyik ki a felborulás után.

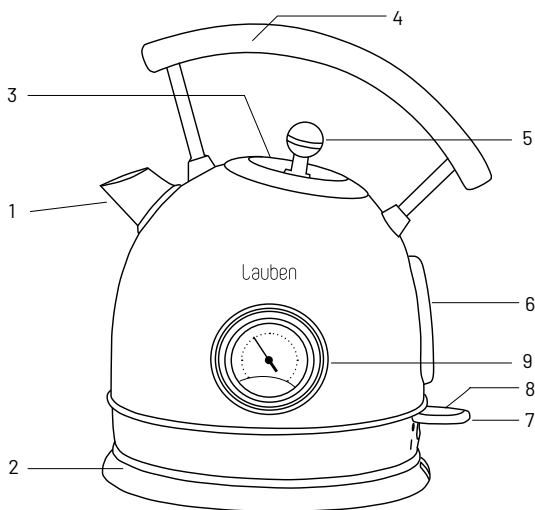
- NE használja kint a szabadban.
- NE használja rendeltetészerű felhasználásán kívül.
- Ne érintse meg a töltőkábelt nedves kézzel vagy vízben állva.
- A csomagolás kis darabokat tartalmaz, amelyek veszélyesek lehetnek a gyermekek számára. A terméket mindig gyermekektől elzárva kell tartani. A zacskók vagy sok apróbb darab, amelyet tartalmaznak, fulladást okozhat, ha lenyelik vagy fejre helyezik azokat.

A készülék háztartási és hasonló területeken való felhasználásra készült, például:

- Konyhaterek üzemekben, irodákban és egyéb munkakörnyezetekben
- Szobák szállodákban, motelekben és más lakóépületek környezetében
- Panzió típusú környezet

Ismerkedés a készülékkel

1. Fej
2. Talprész
3. Fedél
4. Fogantyú
5. Markolat
6. Vízmennyiség mutató
7. Főkapcsoló
8. LED lámpa
9. Hőmérséklet mutató a kannában




Első használatbavétel előtt

Az első használat előtt forraljuk fel a vízforraló vízmennyiségét (1,8 l) háromszor egymás után, ne igyák ezt a vizet. Ennek köszönhetően biztosítják a gyártás vagy a szállítás során keletkező szennyeződések eltávolítását.


TÍPUS: Használhat ecetsav oldatot vagy speciális vízköoldószert is.

Alkalmazás

1. Forgassa el a kannát úgy, hogy a fúvóka legyen elfordítva Öntől.
2. Húzza meg a fogantyút a fedél kinyitásához.
3. Töltse fel a kannát vízzel (legalább 0,5 l, legfeljebb 1,8 l). Soha ne töltsön meg többet, mint a „MAX” jel, ilyen esetben fennáll a forró víz kifröccsenésének veszélye a vízforralóból. Ügyeljen arra, hogy az alapot száraz maradjon.
4. Zárja be a fedelet.
5. Helyezze a vízforralót az aljzatra és csatlakoztassa be a dugaszolóaljzatba.
6. Nyomja meg a főkapcsolót.
7. Tartsa a kannát a fogantyúnál, és öntsön vizet a fúvókán keresztül a külső edényekbe. Az égési sérülések elkerülése érdekében kerülje a forró vízzel való érintkezést.

1. A terméken  vagy annak kíséző dokumentációjában feltüntetett jelzések azt jelentik, hogy az elhasználódott elektromos és elektronikus termékeket nem szabad a háztartási hulladékokkal együtt ártalmatlanítani. A helyes likvidálás céljából adja le azokat az arra kijelölt hulladékgyűjtő helyeken, ahol azokat ingyen átveszik. A termék helyes ártalmatlanításával értékes természeti forrásokat segít megőrizni és megelőzi azok nem megfelelő ártalmatlanításából eredő potenciálisan negatív hatásokat a környezetre és az emberi egészségre. További részleteket kérjen a helyi önkormányzattól vagy a legközelebbi hulladékgyűjtő helyen. Ezen hulladékfajták nem helyes ártalmatlanítása néhány ország előírásai szerint pénzbírsággal járhat.

Információk a felhasználók számára az elektromos hulladékok és elektronikus eszközök (vállalati és üzleti használatra) eltávolításáról.: Az elektromos és elektronikus berendezések megfelelő ártalmatlanításához kérjen részletes információkat a kereskedőtől vagy a szállítótól.

Információkat a felhasználók számára az elektromos és elektronikus eszközök hulladékai felhasználásáról az Európai Unióon kívüli más országokban: A fenti szimbólum  csak az Európai Unió országaiiban érvényes. A megfelelő elektromos ártalmatlanítás érdekében és elektronikus. Részletes információkért vegye fel a kapcsolatot a helyi hatóságokkal vagy a kereskedővel. Ezt az áthúzott tartály szimbóluma fejezi ki a terméken, a csomagoláson vagy a nyomtatott anyagon.

2. A berendezés garanciális javításáért forduljon a forgalmazójához. Ha technikai problémái vagy kérdése van, kérjük, további információkért forduljon a forgalmazójához, aki Önt informálja majd a további lépésekről. Tartsák be az elektromos berendezésekkel kapcsolatos munka szabályait. A felhasználó nem jogosult az eszköz szétszerelésére vagy annak bármely részének cseréjére. A fedelek kinyitásakor vagy eltávolításakor áramütés veszélye áll

fenn. Áramütésnek ugyancsak is ki lehet téve, ha a készüléket nem megfelelően szerelte be és csatlakoztatta újra.

A termékekre **vonatkozó garanciaidő** 24 hónap, hacsak másként nem jelezzük. A jótállás nem terjed ki a nem szabványos használat által okozott károkra, a mechanikai sérülésekre, az agresszív körülményeknek való kitettségre, a kézikönyvvel ellentétes kezelésre és a normál elhasználódásra.

A gyártó, az importőr és a forgalmazó nem vállal felelősséget a termék nem megfelelő használata által okozott károkért.

Termékazonossági nyilatkozat

Az Elem6 s.r.o. kijelenti, hogy valamennyi Lauben létesítmény megfelel a **2014/30/EU** és **2014/35/EU** irányelv alapvető követelményeinek és egyéb vonatkozó rendelkezéseinek. Termékek korlátlan értékesítésre szánták Németországban, a Cseh Köztársaságban, Szlovákiában, Lengyelországban, Magyarországon és más EU-tagállamokban. A megfelelőségi nyilatkozat letölthető a www.lauben.com weboldaltól.

Importőr az EU-ba

elem6 s.r.o., Braškovská 308/15, 16100 Praha 6
www.lauben.com

Manufacturer

TIGMON GmbH, Yorkstraße 22; 93049 Regensburg, Deutschland

Fenntartjuk a nyomtatási hibák és a kézikönyv módosításai lehetőségét.

