



LAUBEN HAND VACUUM 2IN1 120BC

Benutzerhandbuch | User manual | Užívateľský manuál | Užívateľský manuál |
Instrukcja użytkowania | Felhasználói kézikönyv | Navodila za uporabo | Upute za upotrebu

DE

EN

CZ

SK

PL

HU

SL

HR

DE	Lauben Hand Vacuum 2in1 120BC – Benutzerhandbuch	3
EN	Lauben Hand Vacuum 2in1 120BC – User manual	9
CZ	Lauben Hand Vacuum 2in1 120BC – Uživatelský manuál	14
SK	Lauben Hand Vacuum 2in1 120BC – Uživatelský manuál	19
PL	Lauben Hand Vacuum 2in1 120BC – Instrukcja użytkowania	24
HU	Lauben Hand Vacuum 2in1 120BC – Felhasználói kézikönyv	30
SL	Lauben Hand Vacuum 2in1 120BC – Navodila za uporabo	36
HR	Lauben Hand Vacuum 2in1 120BC – Upute za upotrebu	41

TECHNISCHE SPEZIFIKATION

Modell Nr.	LBNHV2V1120BC
Leistung	120 W
Batterie	Li-Ion / 2600 mAh
Batterieladungszeit pro Ladung	32 min
Fassungsvermögen Schmutzbehälter	80 ml
Vakuum	Bis zu 14 kPa

SICHERHEITSHINWEISE

Lesen Sie vor der ersten Verwendung die komplette Bedienungsanleitung sorgfältig durch und bewahren Sie sie zum späteren Nachschlagen auf. Stellen Sie sicher, dass andere Personen, die mit dem Produkt umgehen, mit dieser Anleitung vertraut sind.

DIESES GERÄT IST AUSSCHLIESSLICH FÜR DEN HAUSGEBRAUCH BESTIMMT.

- Verwenden Sie das Gerät nicht anders als in dieser Anleitung beschrieben.
- Stellen Sie sicher, dass die angeschlossene Spannung den Werten auf dem Typenschild des Ladeadapters entspricht.
- Lassen Sie das Gerät nicht unbeaufsichtigt, während es eingeschaltet ist.
- Ziehen Sie beim Herausziehen des Ladeadapters aus der elektrischen Steckdose niemals am Netzkabel, sondern fassen Sie den Ladeadapter und ziehen Sie daran, um ihn zu trennen.
- Lassen Sie Kinder und Unbefugte nicht mit dem Gerät umgehen, verwenden Sie es außerhalb ihrer Reichweite.
- Seien Sie besonders vorsichtig, wenn das Gerät in der Nähe von Kindern verwendet wird.
- Lassen Sie nicht zu, dass das Gerät als Spielzeug verwendet wird.
- Verwenden Sie kein anderes als das vom Hersteller empfohlene Zubehör.
- Verwenden Sie den Ladeadapter nicht mit einem beschädigten Netzkabel oder Stecker. Lassen Sie den Fehler sofort von einem autorisierten Servicecenter beheben.
- Halten Sie das Gerät von Wärmequellen wie Heizkörpern, Öfen und dergleichen fern und schützen Sie es vor direkter Sonneneinstrahlung und Feuchtigkeit.
- Berühren Sie das Gerät nicht mit nassen oder feuchten Händen.
- Führen Sie keine Gegenstände in die Öffnungen ein. Verwenden Sie das Gerät nicht, wenn eine seiner Öffnungen verstopft ist.
- Seien Sie besonders vorsichtig beim Staubsaugen auf Treppen.
- Wenn die Saugöffnung des Geräts verstopft ist, schalten Sie das Gerät aus und entfernen Sie den Schmutz, bevor Sie es wieder einschalten.
- Schalten Sie das Gerät beim Anbringen von Zubehör, während der Reinigung oder bei einer Störung aus und ziehen Sie den Ladeadapter aus der elektrischen Steckdose.
- Das Gerät ist nur für den Hausgebrauch geeignet, es ist nicht für den gewerblichen Gebrauch bestimmt.
- Staubsaugen Sie keine brennenden Gegenstände wie Zigaretten, Streichhölzer oder heiße Asche.
- Verwenden Sie das Gerät nicht in feuchten Räumen, saugen Sie keine feuchten Gegenstände oder Flüssigkeiten, brennbare Flüssigkeiten wie Benzin und verwenden Sie das Gerät nicht in Bereichen, in denen diese Substanzen vorhanden sein können.
- Staubsaugen Sie niemals ohne Staubsaugerfilter. Stellen Sie bei jedem Gebrauch des Geräts sicher, dass die Staubsaugerfilter richtig angebracht sind.
- Tauchen Sie das Netzkabel, den Ladeadapter oder das Gerät nicht in Wasser oder andere Flüssigkeiten.
- Überprüfen Sie das Gerät und das Netzkabel des Ladeadapters regelmäßig auf Beschädigungen.
- Schalten Sie das beschädigte Gerät nicht ein.
- Schalten Sie das Gerät vor der Reinigung und nach dem Gebrauch aus und lassen Sie es abkühlen.
- Entfernen Sie vor dem Staubsaugen große oder scharfe Gegenstände von der zu saugenden Oberfläche, die den Filter des Staubsaugers beschädigen könnten.
- Verwenden Sie das Gerät nicht mit verschmutzten Filtern.
- Entsorgen Sie die Gerätebatterie nicht im Feuer und setzen Sie sie keinen Temperaturen über 40 °C aus.
- Berühren Sie die angetriebenen beweglichen Teile des Geräts während des Betriebs nicht.
- Reparieren Sie das Gerät nicht selbst. Wenden Sie sich an ein autorisiertes Servicecenter.
- Kinder im Alter über 8 Jahre und Personen mit eingeschränkten körperlichen oder geistigen Fähigkeiten oder mangelnden Erfahrungen und Kenntnissen können dieses Gerät verwenden, sofern sie unter Aufsicht stehen oder in die sichere Verwendung des Geräts eingewiesen wurden und potentielle Gefahren verstehen. Die durch den Benutzer durchzuführende Reinigungs- und Wartungsarbeiten dürfen nur von Kindern vorgenommen werden, die mehr als 8 Jahre alt sind und unter Aufsicht stehen.

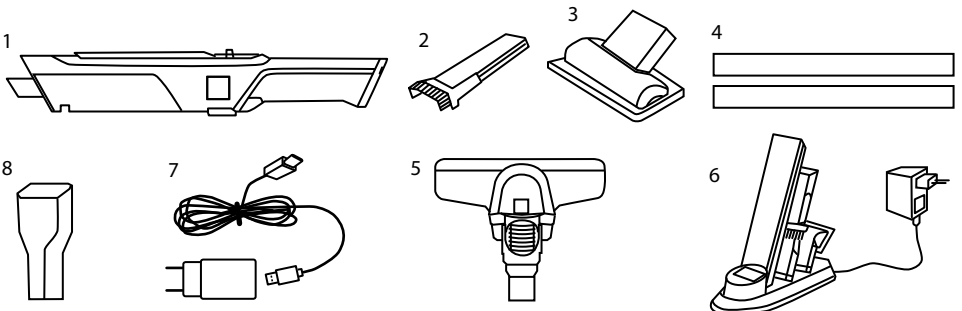
- Kinder unter 8 Jahren müssen sich außerhalb der Reichweite des Geräts und seines Netzkabels befinden.
- Kinder können mit dem Gerät nicht spielen.
- Es ist möglich, Bodenreiniger in die Öffnung des elektrischen Mopps zu geben, aber nur in flüssiger Form, und es ist ratsam, ihn zwischen den Anwendungen mit klarem Wasser auszuspülen.
- In Gebieten mit hartem Wasser sollte der Mopp regelmäßig mit handelsüblichen Entkalkungsmitteln oder Essigwasser entkalkt werden.

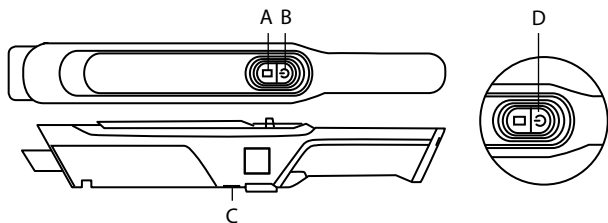
SICHERHEITSHINWEISE FÜR BATTERIEN

- Laden Sie die Batterie vor dem ersten Gebrauch vollständig auf.
- Verwenden Sie nur das für diesen Batterietyp vorgesehene Ladegerät.
- Verwenden Sie Standard-Ladekabel, da sonst das Gerät beschädigt werden kann.
- Schließen Sie mechanisch beschädigte oder aufgeblähte Batterien unter keinen Umständen an das Ladegerät an. Verwenden Sie Batterien in diesem Zustand überhaupt nicht, da Explosionsgefahr besteht.
- Verwenden Sie kein beschädigtes Netzteil oder Ladegerät.
- Führen Sie das Aufladen bei Raumtemperatur, niemals unter 0°C oder über 40°C durch.
- Achten Sie darauf, dass die Batterie nicht herunterfällt, durchstochen oder anderweitig beschädigt wird. Reparieren Sie eine beschädigte Batterie nicht.
- Setzen Sie das Ladegerät oder die Batterie keiner Feuchtigkeit, Wasser, Regen, Schnee oder verschiedenen Sprays aus.
- Lassen Sie die Batterie nicht in einem Fahrzeug, setzen Sie sie keinem Sonnenlicht aus und halten Sie sie von Wärmequellen fern. Starkes Licht oder hohe Temperaturen können die Batterie beschädigen.
- Lassen Sie die Akkus während des Ladevorgangs niemals unbeaufsichtigt. Ein Kurzschluss oder ein versehentliches Überladen (eines Akkus, der nicht zum Schnellladen geeignet ist oder mit übermäßigem Strom geladen wird oder bei einem Defekt des Ladegeräts) kann dazu führen, dass aggressive Chemikalien auslaufen, explodieren oder einen Brand verursachen!
- Wenn die Batterie während des Ladevorgangs überhitzt wird, trennen Sie die Batterie sofort.
- Stellen Sie das Ladegerät und die Batterie beim Laden nicht auf oder in der Nähe von brennbaren Gegenständen auf. Achtung auf Vorhänge, Teppiche, Tischdecken usw.
- Sobald das aufzuladende Gerät vollständig aufgeladen ist, trennen Sie es aus Sicherheitsgründen.
- Bewahren Sie die Batterie außerhalb der Reichweite von Kindern und Tieren auf.
- Zerlegen Sie niemals das Ladegerät oder die Batterie.
- Wenn die Batterie im Gerät integriert ist, zerlegen es niemals, sofern nicht anders angegeben. Ein solcher Versuch ist mit Risiken verbunden und kann zu Schäden am Produkt und dem daraus resultierenden Verlust der Garantie führen.
- Entsorgen Sie gebrauchte oder beschädigte Batterien nicht in einem Mülleimer, Feuer oder Heizgerät, sondern geben Sie sie an einer offiziellen Abfallsammelstelle ab.

GERÄTEBESCHREIBUNG

- | | |
|---------------------------|---|
| 1. Haupteinheit | A. Taste zum Öffnen des Schmutzbehälters |
| 2. 2in1-Fugendüse | B. Schalter |
| 3. Polsterdüse | C. Taste zum Auswerfen des Schmutzbehälters |
| 4. 2x Verlängerungsstange | D. LED-Anzeige |
| 5. Bodendüse | |
| 6. Ladestation | |
| 7. Netzteil + Kabel | |
| 8. Adapter für Zubehör | |

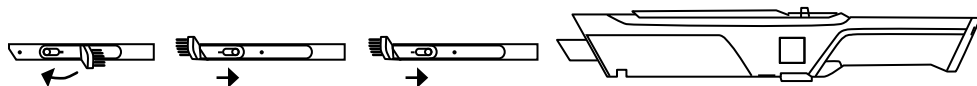




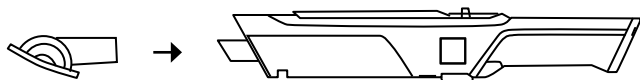
STAUBSAUGER ZUSAMMENBAUEN

Hinweis: Schalten Sie den Staubsauger aus und ziehen Sie den Stecker des Ladeadapters aus der Steckdose, bevor Sie die Aufsätze anbringen oder entfernen!

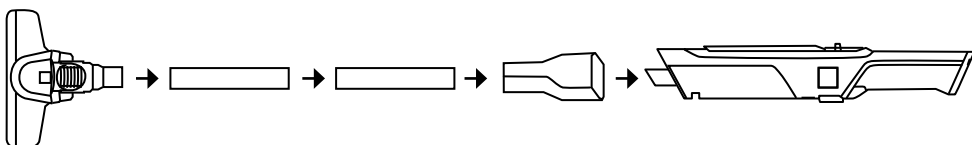
2IN1-FUGENDÜSE



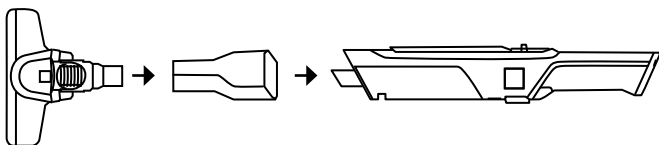
POLSTERDÜSE



VERLÄNGERUNGSTANGE UND SAUGDÜSE



SAUGDÜSE

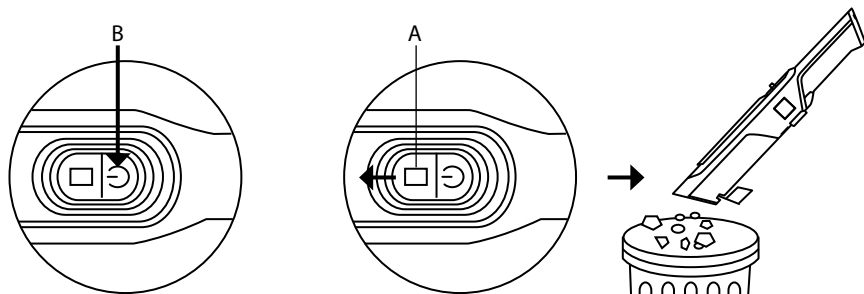


VERWENDUNG UND WARTUNG

Hinweis: Schalten Sie den Staubsauger aus und ziehen Sie den Stecker des Ladeadapters aus der Steckdose, bevor Sie Wartungsarbeiten durchführen!

Drücken Sie den Schalter (B), um den Staubsauger ein- oder auszuschalten.

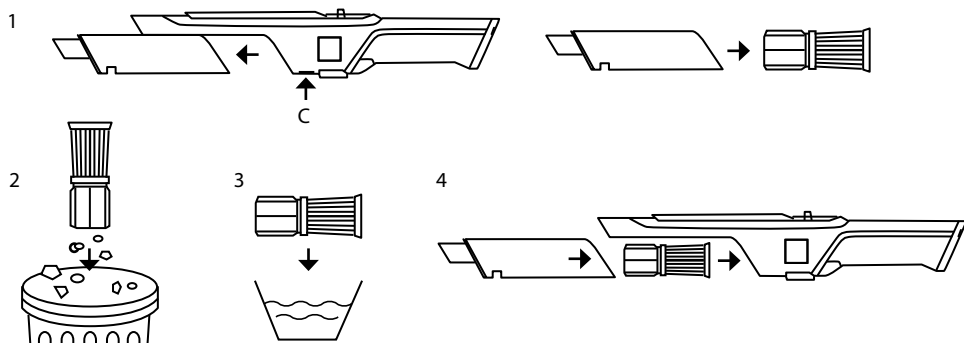
Zum Entleeren des Schmutzbehälters drücken Sie die Taste (A) und entleeren den Inhalt.



REINIGUNG

1. Drücken Sie nach dem Entleeren des Schmutzbehälters die Taste (C), um ihn zu lösen, schieben Sie den Behälter heraus und entfernen Sie den HEPA-Filter.
2. Reinigen Sie den HEPA-Filter mit einem trockenen Tuch, um Staub und Schmutz zu entfernen.
3. Spülen Sie den gereinigten HEPA-Filter in Wasser aus und lassen Sie ihn 24 Stunden lang trocknen.
4. Nach dem Trocknen des HEPA-Filters setzen Sie den Staubsauger zusammen.

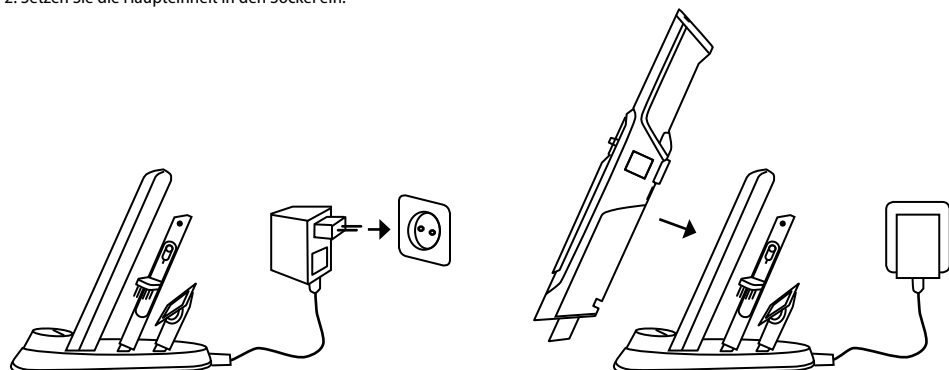
Hinweis: Um ein optimales Reinigungsergebnis zu erzielen, sollten Sie das Gerät nach jedem Gebrauch reinigen. Der HEPA-Filter sollte nicht öfter als einmal im Monat gereinigt werden. Der Filter ist zur Wiederverwendung bestimmt.



LADEN

Hinweis: Beachten Sie beim Aufladen des Staubsaugers immer die **Sicherheitshinweise für Batterien**.

1. Stecken Sie den Stecker des Ladeadapters in die Steckdose und den Stecker in den Sockel des Staubsaugers.
2. Setzen Sie die Haupteinheit in den Sockel ein.



LED-ANZEIGE

STATUS DER ANZEIGE	STATUS DER HAUPT EINHEIT
Rotes Blinken	Schwache Batterie / Motor funktioniert nach dem Einschalten nicht oder Batterie wird nicht geladen
Weißes Leuchten	Die Haupteinheit ist eingeschaltet / voll aufgeladen
Geht allmählich aus und ein	Die Haupteinheit wird aufgeladen
Anzeige leuchtet nicht	Haupteinheit ist ausgeschaltet / muss aufgeladen werden

FEHLERBEHEBUNG

Bitte überprüfen Sie die folgenden möglichen Probleme, bevor Sie Ihr Produkt an das Service-Center schicken.

PROBLEM	MÖGLICHE URSACHE	ABHILFE
Der Staubsauger fängt den Schmutz nicht ein	Die Filter sind verstopft	Nehmen Sie die Filter heraus und spülen Sie sie aus. Lassen Sie sie vor dem Wiedereinsetzen gut trocknen.
	Der Staubsauger ist verstopft	Entfernen Sie angesammelten Schmutz.
	Der Schmutzbehälter ist nicht richtig eingesetzt	Entfernen Sie den Behälter und setzen Sie ihn wieder ordnungsgemäß ein.
Austretender Schmutz aus dem Staubsauger	Der Schmutzbehälter ist voll	Leeren Sie den Schmutzbehälter.
	Die Filter sind falsch eingesetzt oder verstopft	Prüfen Sie, ob die Filter richtig eingesetzt und gereinigt sind
	Der Staubsauger ist verstopft	Entfernen Sie angesammelten Schmutz.
Der Staubsauger lässt sich nicht aufladen	Das falsche Ladegerät wird verwendet	Verwenden Sie das mit dem Staubsauger gelieferte Ladegerät.
	Das Ladegerät ist nicht richtig an den Staubsauger angeschlossen	Stellen Sie sicher, dass der Stecker des Ladegeräts vollständig in den Staubsauger eingesteckt ist.
	Das Ladegerät ist nicht richtig an die Ladestation angeschlossen	Stellen Sie sicher, dass der Stecker des Ladegeräts vollständig in die Ladestation eingesteckt ist.
	Die Ladestation ist nicht richtig zusammengesetzt	Vergewissern Sie sich, dass die Ladestation richtig zusammengesetzt ist, die Staubsaugerhalterung muss vollständig eingeführt sein.

DE

EN

CZ

SK

PL

HU

SL

HR

1. Das Symbol  auf dem Gerät und in den Produktunterlagen weist darauf hin, dass gebrauchte Elektronik nicht mit dem Hausmüll entsorgt werden darf. Bringen Sie Elektrogeräte zu den dafür vorgesehenen Sammelstellen, wo sie kostenlos zur Entsorgung angenommen werden. Die fachgerechte Entsorgung trägt zum Erhalt wertvoller natürlicher Ressourcen und zum Schutz der Umwelt sowie der öffentlichen Gesundheit bei, die durch unsachgemäße Entsorgung gefährdet werden können. Für weitere Informationen wenden Sie sich an die örtlichen Behörden oder die nächstgelegene Müllsammelstelle. Unsachgemäße Entsorgung von Elektrogeräten kann gemäß den gesetzlichen Bestimmungen zu einer Geldstrafe führen. **Benutzerinformationen zur Entsorgung von Elektrogeräten (gewerbliche Nutzung):** Informationen zur Entsorgung von Elektrogeräten sind beim Verkäufer oder Lieferanten anzufordern, die diese bereitstellen. **Benutzerinformationen zur Entsorgung von Elektrogeräten in Ländern außerhalb der Europäischen Union:** Das oben aufgeführte Symbol  ist nur in den Ländern der Europäischen Union gültig. Fordern Sie Informationen zur Entsorgung von Elektrogeräten in Ländern außerhalb der EU bei den örtlichen Behörden oder dem Verkäufer an, die diese bereitstellen. Die Hinweise zur korrekten Entsorgung werden durch das Symbol des durchgestrichenen Containers auf dem Produkt, der Verpackung und den Produktunterlagen gegeben.

2. Gewährleistungsansprüche sind bei Ihrem Händler geltend zu machen. Bei technischen Problemen und Fragen setzen Sie sich mit Ihrem Händler in Verbindung, der Sie über die weitere Vorgehensweise informieren wird. Beachten Sie Regeln für die Arbeit mit elektrischen Geräten. Der Benutzer ist nicht berechtigt das Gerät zu zerlegen oder seine Teile auszuwechseln. Beim Öffnen oder Entfernen der Abdeckungen besteht die Gefahr des Stromschlags. Bei falschem Zusammenbau des Geräts und seiner Wiedereinschaltung besteht ebenfalls die Gefahr des Stromschlags.

Die Garantiefrist für Produkte beträgt 24 Monate, soweit nicht etwas anderes festgelegt ist. Die Garantie bezieht sich nicht auf Schäden durch nicht bestimmungsgemäße Verwendung, unsachgemäße Gebrauchsbedingungen, Umgang im Widerspruch zum Handbuch oder normale Abnutzung. Die Garantiezeit für die Batterie beträgt 24 Monate, für ihre Kapazität 6 Monate. Für weitere Informationen besuchen Sie die Website www.elem6.com/warranty

Der Hersteller, Importeur oder Vertriebshändler haften für keine Schäden infolge unsachgemäßer Montage oder nicht bestimmungsgemäßer Verwendung des Produktes.

EU KONFORMITÄTSERLÄRUNG

Die Firma elem6 s.r.o. erklärt hiermit, dass das Gerät Lauben Hand Vacuum 2in1 120BC in Übereinstimmung mit den grundlegenden Anforderungen und anderen einschlägigen Bestimmungen der Richtlinien **2014/30/EU** und **2014/35/EU** steht. Alle Produkte Lauben sind für den uneingeschränkten Vertrieb in Deutschland, Tschechien, der Slowakei, Polen, Ungarn und anderen EU-Mitgliedsländern bestimmt. Die vollständige Konformitätserklärung kann auf der Webseite www.lauben.com/support/doc heruntergeladen werden.

IMPORT IN DIE EU

elem6 s.r.o., Braškovská 308/15, 16100 Praha 6,
Tschechische Republik
www.lauben.com

HERSTELLER

TIGMON GmbH, Yorkstraße 22; 93049 Regensburg, Deutschland

Druckfehler und Änderungen im Handbuch sind vorbehalten.



TECHNICAL SPECIFICATIONS

Model no.	LBNHV2V1120BC
Performance	120W
Battery	Li-ion / 2600 mAh
Battery life per charge	32 min
Volume of dust container	80 ml
Vacuum power	Up to 14 kPa

SAFETY INSTRUCTIONS

Before using the vacuum for the first time, carefully read the entire user manual and then store it in a safe place. Ensure that any other users also familiarise themselves with the manual.

THIS APPLIANCE IS DESIGNATED FOR HOUSEHOLD USE ONLY.

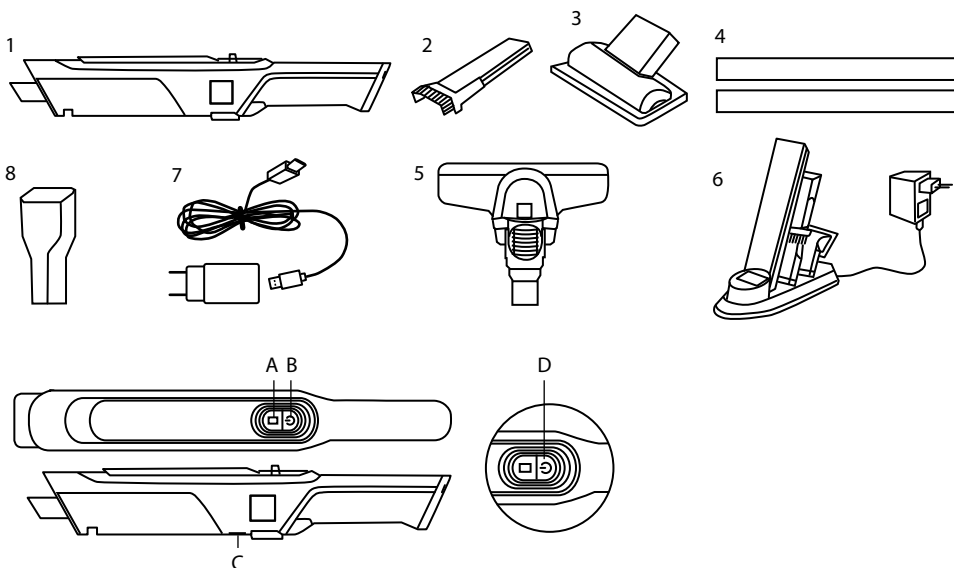
- Only use the appliance as directed in this manual.
- Ensure that the mains voltage corresponds to the value on the data plate on the charging adapter.
- Do not leave the appliance unattended when switched on.
- Do not pull on the power cord when removing the charging adapter from the mains socket, instead grasp the charging adapter and pull to unplug.
- Keep out of the reach of children and other unauthorised persons.
- Take particular care if using the appliance near children.
- Do not allow the appliance to be used as a toy.
- Only use accessories recommended by the manufacturer.
- Do not use the charging adapter if the power cord or plug is damaged. Have the fault repaired at an authorised service centre without delay.
- Keep the appliance away from hot surfaces such as radiators, ovens, etc. Keep out of direct sunlight and damp areas.
- Do not touch the appliance with damp or wet hands.
- Do not place objects into any openings. Do not use the appliance if any of the openings are blocked.
- Take particular care when vacuuming stairs.
- If the suction opening becomes blocked, turn off the appliance and remove the blockage before switching it on again.
- When attaching accessories, cleaning, or if faulty, turn off the appliance and unplug the charging adapter from the wall socket.
- The appliance is suitable for household use only and is not designed for commercial use.
- Do not vacuum burning materials such as cigarettes, matches or hot ashes.
- Do not use the appliance in damp rooms. Never vacuum damp surfaces or liquids, or flammable liquids such as petrol and never use the appliance in areas where these substances may be found.
- Never vacuum without the filters. Before every use, ensure the filters are installed correctly.
- Do not immerse the power cord, charging adapter or appliance into water or other liquids.
- Regularly check the appliance and charging adapter cable for damage.
- Do not switch on the appliance if damaged.
- Turn off the appliance and allow it to cool after use and before cleaning.
- Remove large or sharp objects which could damage the vacuum filter from surfaces before vacuuming.
- Do not use the appliance if the filter is dirty.
- Do not throw the battery on a fire or subject it to temperatures above 40 °C.
- Do not touch the motorised moving parts of the appliance when in use.
- Do not attempt to fix the appliance yourself. Contact an authorised repair provider.
- This appliance may be used by children 8 years and older and by persons with reduced physical or mental capabilities or insufficient experience and expertise if they are supervised or informed how to use the appliance safely and understand potential dangers. Cleaning and maintenance undertaken by users must not be carried out by children unless they are older than 8 years of age and under supervision.
- The appliance and power cord must be kept out of the reach of children younger than 8 years of age.
- Children must not be allowed to play with the appliance.
- It is possible to add floor cleaner to the opening on the electric mop, but only liquid. It should be rinsed with clean water between uses.
- In areas with hard water, the mop should be descaled regularly with commercially available descaling agents or vinegar water.

BATTERY SAFETY WARNINGS

- Fully charge the battery before first use.
- Only use the charger designed for this type of battery when charging.
- Use standard cables for charging, or the device may suffer damage.
- Never charge a mechanically faulty or swollen battery. A battery in this state should not be used again as there is a risk it may explode.
- Never use an adapter or charger that has been damaged in any way.
- Charge at room temperature. Never charge in temperatures below 0°C or above 40°C.
- Be careful not to drop, puncture or otherwise damage the battery. Never attempt to repair a damaged battery yourself.
- Do not expose the charger or battery to moisture, water, rain, snow or sprays.
- Do not leave the battery in a car, in direct sunshine or near a hot surface. Strong light or high temperatures can damage the battery.
- Do not leave batteries unattended while charging. A short circuit or accidental overcharging (the battery is not suitable for fast charging or charging with excessive current), or charger failure can cause leakage of aggressive chemicals, explosion or fire!
- Unplug the battery immediately in the event of excessive overheating during charging.
- Do not place the charger or rechargeable battery on or near flammable objects. Beware of curtains, carpets and tablecloths, etc.
- For safety reasons, unplug the device as soon as it is charged.
- Keep the battery out of the reach of children and animals.
- Never take the charger or battery apart.
- If the battery is integrated, never disassemble the device unless stated otherwise. Any such attempt is risky and could damage the product and subsequently invalidate the warranty.
- Do not throw used or damaged batteries in the dustbin or on a fire or heater. Dispose of them at a hazardous waste facility.

GETTING TO KNOW THE DEVICE

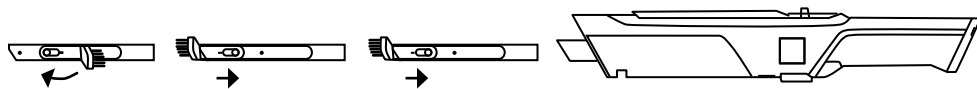
- | | |
|----------------------------|-----------------------------------|
| 1. Main unit | A. Button to open dust container |
| 2. 2-in-1 crevice tool | B. Switch |
| 3. Upholstery attachment | C. Button to eject dust container |
| 4. 2x extension rod | D. LED indicator |
| 5. Vacuum head | |
| 6. Charging stand | |
| 7. Adapter + cable | |
| 8. Adapter for accessories | |



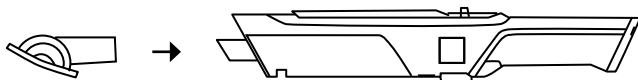
ASSEMBLING THE VACUUM CLEANER

Notice: Before attaching or removing the attachments, switch off the vacuum cleaner and unplug the charging adapter!

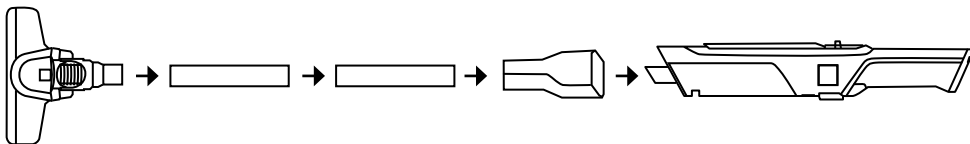
2-IN-1 CREVICE TOOL



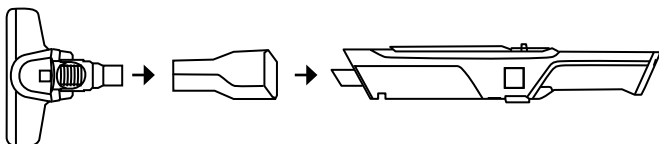
UPHOLSTERY ATTACHMENT



EXTENSION ROD AND VACUUM HEAD



VACUUM HEAD

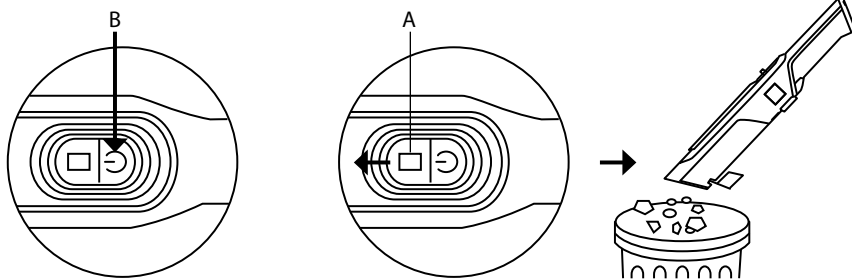


USE AND MAINTENANCE

Notice: Before carrying out maintenance, switch off the vacuum cleaner and unplug the charging adapter!

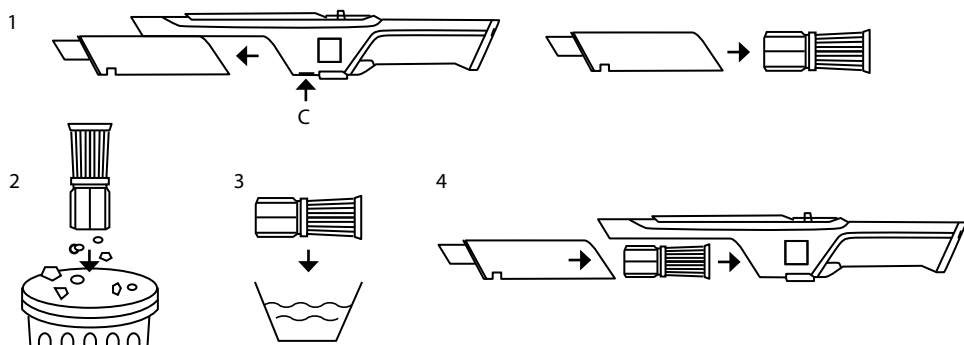
Press the switch (B) to turn the vacuum cleaner on or off.

To empty the dirt container, press button (A) and empty its contents.



CLEANING

1. After emptying the dust container, press the button (C) to release it, slide out the container and remove the HEPA filter.
2. Clean the HEPA filter with a dry cloth to remove dust and dirt.
3. Rinse the cleaned HEPA filter in water and then let it dry for 24 hours.
4. After drying the HEPA filter, assemble the vacuum cleaner.

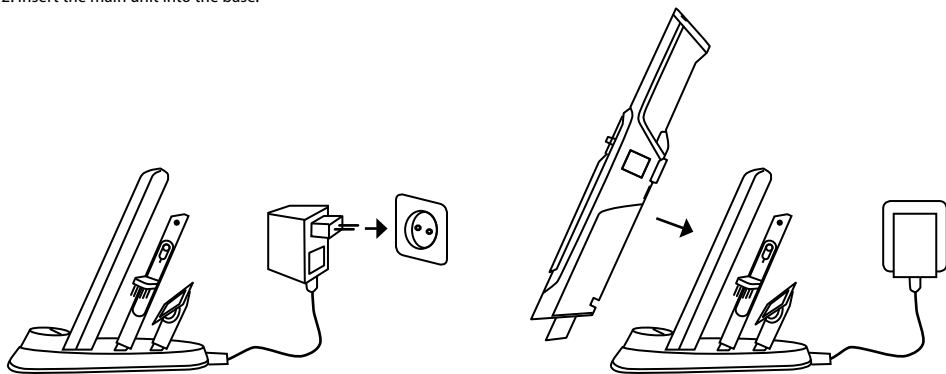


Notice: For best cleaning results, clean the appliance after each use.
The HEPA filter should be cleaned no more than once a month. The filter is designed to be reused.

CHARGING

Notice: When recharging the vacuum cleaner, always follow the **Safety Precautions for Batteries**.

1. Plug the charging adapter into the mains and the plug into the base of the vacuum cleaner.
2. Insert the main unit into the base.




LED INDICATOR

INDICATOR STATUS	MAIN UNIT STATUS
Flashing red	Weak battery / motor does not work when turned on, or the battery does not charge
White light	Main unit is on / fully charged
Gradually turns off and on	Main unit is charging
Indicator light is not on	Main unit is switched off / needs recharging


TROUBLESHOOTING

Please check the following possible problems before sending your product to the service centre.

PROBLEM	POSSIBLE REASONS	SOLUTION
Vacuum cleaner does not pick up dirt	Filters are clogged.	Remove and rinse the filters. Allow enough time for them to dry properly before reinserting.
	Vacuum cleaner is clogged.	Remove accumulated dirt.
	Dust container is not fitted correctly.	Remove the basket and reassemble it properly.
Dust is leaking from the vacuum cleaner	The battery has reached the end of its life	Contact your dealer
	Dust container is full.	Empty the dust container.
	Filters are incorrectly fitted or clogged.	Check that the filters are properly installed and cleaned.
	Vacuum cleaner is clogged	Remove accumulated dirt.
Vacuum cleaner does not charge	Wrong charger is being used.	Use the charger supplied with the vacuum cleaner.
	Charger is not properly connected to the vacuum cleaner.	Make sure the charger connector is fully inserted into the vacuum cleaner.
	Charger is not properly connected to the charging base.	Make sure the charger connector is fully inserted into the charging base.
	Charging base is not assembled correctly.	Make sure the charging base is assembled correctly, the vacuum cleaner holder must be fully inserted.

1. The symbol  on the product and in the documentation indicates that used electronics shall not be disposed of into communal waste. When disposing of appliances, take them to the designated waste collection yard, where they will be accepted for free. Proper disposal will help to preserve precious natural resources and protect the environment as well as public health, which both may get threatened by improper disposal and its consequences. For further detail contact the local authorities or the nearest waste collection yard. Improper disposal of electrical appliances may result in fining in compliance with state regulations.

Disposal information for users of electrical and electronic appliances (industrial use): Disposal information for users of electrical and electronic appliances are to be asked for at and provided by the seller or supplier.

Disposal information for users of electrical and electronic appliances in countries outside of the European Union: The disposal symbol stated above  is valid only in the European Union. Disposal information for users of electrical and electronic appliances are to be asked for at and provided by the seller or supplier. All information is represented by the crossed container on the product, package and printed documentation.

2. Please contact your dealer for warranty repairs. In case of technical problems and questions, please contact your dealer who will inform you of the next steps to be taken. Observe the rules for working with electrical equipment. The user is not authorised to disassemble the equipment or replace any of its components. There is a risk of electric shock if the covers are opened or removed. Incorrect assembly and reconnection of the equipment also exposes you to the risk of electric shock.

The warranty period for the products is 24 months unless otherwise stated. The warranty does not cover damage caused

by non-standard use, mechanical damage, exposure to harsh conditions, handling contrary to the manual and normal wear and tear. The warranty period is 24 months for the battery and 6 months for its capacity. For more information on the warranty, please visit www.elem6.com/warranty

Neither the manufacturer, importer nor distributor shall be liable for any damage caused by the installation or improper use of the product.

EU DECLARATION OF CONFORMITY

elem6 s.r.o. hereby declares that the Lauben Hand Vacuum 2in1 120BC complies with the essential requirements and other relevant provisions of Directive **2014/30/EU** and **2014/35/EU**. All Lauben products are intended for sale without restriction in Germany, the Czech Republic, Slovakia, Poland, Hungary and other EU member states. The full Declaration of Conformity can be downloaded from www.lauben.com/support/doc

IMPORT TO EU

elem6 s.r.o., Braškovská 308/15, 16100 Praha 6, Czech Republic
www.lauben.com

MANUFACTURER

TIGMON GmbH, Yorkstraße 22; 93049 Regensburg, Deutschland

Printing errors and changes in the manual are reserved.



DE

EN

CZ

SK

PL

HU

SL

HR

TECHNICKÁ SPECIFIKACE

Model č.	LBNHV2V1120BC
Výkon	120 W
Baterie	Li-ion / 2600 mAh
Výdrž baterie na jedno nabití	32 min
Objem nádoby na nečistoty	80 ml
Vakuum	Až 14 kPa

BEZPEČNOSTNÍ POKYNY

Před prvním použitím prostudujte pozorně celý návod k obsluze a potom si jej uschovejte. Zajistěte, aby i ostatní osoby, které budou s výrobkem manipulovat, byly seznámeny s tímto návodem.

TENTO SPOTŘEBIČ JE URČEN VÝHRADNĚ PRO DOMÁCÍ POUŽITÍ.

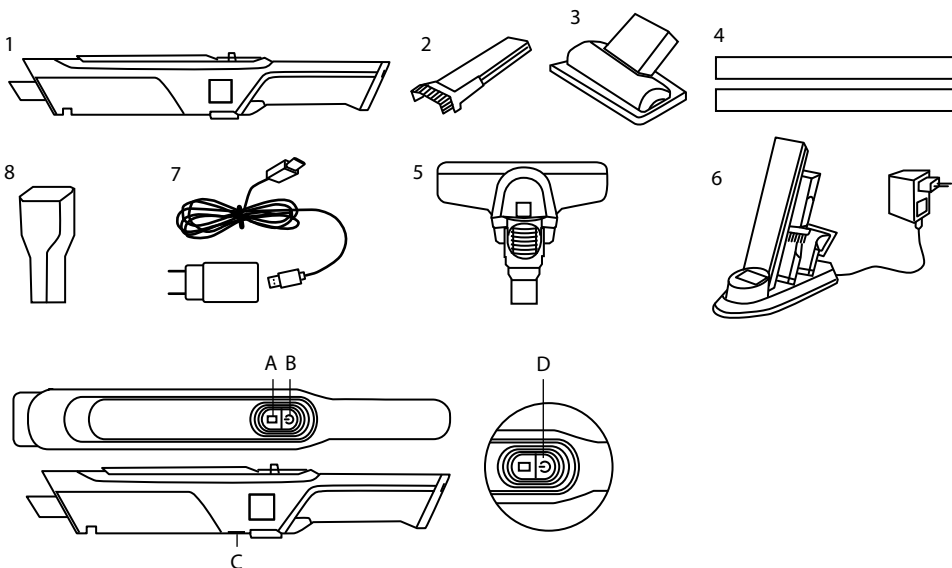
- Nepoužívejte spotřebič jinak, než je popsáno v tomto návodu.
- Ověřte, zda připojované napětí odpovídá hodnotám na typovém štítku nabíjecího adaptéru.
- Nenechávejte spotřebič bez dozoru, pokud je zapnutý.
- Při vypojování nabíjecího adaptéru ze zásuvky elektrického napětí nikdy netahejte za přívodní kabel, ale uchopte nabíjecí adaptér a tahem jej vypojte.
- Nedovolte dětem a nesvéprávným osobám se spotřebičem manipulovat, používejte ho mimo jejich dosah.
- Dbejte zvýšené opatrnosti, pokud je spotřebič používán v blízkosti dětí či zvířat.
- Nedovolte, aby byl spotřebič používán jako hračka.
- Nepoužívejte jiné příslušenství, než je doporučeno výrobcem.
- Nepoužívejte nabíjecí adaptér s poškozeným přívodním kabelem či zástrčkou, nechte záradu neprodleně odstranit autorizovaným servisním střediskem.
- Držte spotřebič stranou od zdrojů tepla, jako jsou radiátory, trouby a podobně, chráňte jej před přímým slunečním zářením, vlhkostí.
- Nesahejte na spotřebič vlhkými nebo mokřými rukama.
- Nevkládejte žádné předměty do otvorů. Nepoužívejte spotřebič, je-li ucpán jakýkoli jeho otvor.
- Dbejte zvýšené opatrnosti při vysávání na schodech.
- Jestliže dojde k ucpání sacího otvoru spotřebiče, vypněte spotřebič a odstraňte nečistoty před dalším zapnutím.
- Při nasazování příslušenství, během čištění nebo v případě poruchy vypněte spotřebič a vypojte nabíjecí adaptér ze zásuvky elektrického napětí.
- Spotřebič je vhodný pouze pro použití v domácnosti, není určen pro komerční použití.
- Nevysávejte nic hořícího, jako jsou cigarety, zápalky nebo horký popel.
- Nepoužívejte spotřebič ve vlhkých místnostech, nevysávejte mokré povrchy nebo kapaliny, hořlavé kapaliny jako je benzin a nepoužívejte spotřebič v prostorách, kde se tyto látky mohou vyskytovat.
- Nikdy nevysávejte bez filtrů vysavače. Při každém použití spotřebiče se ujistěte, že jsou filtry vysavače správně nasazeny.
- Neponořujte přívodní kabel, nabíjecí adaptér nebo spotřebič do vody ani do jiné kapaliny.
- Pravidelně kontrolujte spotřebič i přívodní kabel nabíjecího adaptéru z důvodu poškození.
- Nezapínejte poškozený spotřebič.
- Před čištěním a po použití spotřebič vypněte a nechte vychladnout.
- Před vysáváním odstraňte z vysávaného povrchu velké či ostré předměty, které by mohly poškodit filtr vysavače.
- Nepoužívejte spotřebič se znečištěnými filtry.
- Nevhazujte akumulátor spotřebiče do ohně a nevystavujte ho teplotám nad 40 °C.
- Nedotýkejte se poháněných pohyblivých částí spotřebiče během provozu.
- Neopravujte spotřebič sami. Obratě se na autorizovaný servis.
- Tento spotřebič mohou používat děti ve věku 8 let a starší a osoby se sníženými fyzickými či mentálními schopnostmi nebo nedostatkem zkušeností a znalostí, pokud jsou pod dozorem nebo byly poučeny o používání spotřebiče bezpečným způsobem a rozumí případným nebezpečím. Čištění a údržbu prováděnou uživatelem nesmějí provádět děti, pokud nejsou starší 8 let a pod dozorem.
- Děti mladší 8 let se musí držet mimo dosah spotřebiče a jeho přívodu.
- Do otvoru na elektrickém mopu je možné přidat čisticí prostředek na podlahy, ale pouze tekutý a mezi jednotlivými použitími je vhodné jej nechat propláchnout čistou vodou.
- V oblastech s tvrdou vodou je třeba pravidelně mop odvápnovat pomocí běžně dostupných odvápnovacích prostředků či octové vody.

BEZPEČNOSTNÍ UPOZORNĚNÍ PRO BATERIE

- Před prvním použitím baterii plně nabijte.
- Pro nabíjení používejte jen nabíječku, která je pro tento typ baterie určena.
- Používejte standardní kabely pro nabíjení, jinak by mohlo dojít k poškození zařízení.
- V žádném případě nepřipojujte k nabíječce mechanicky poškozené nebo nafouklé baterie. Baterie v takovém stavu již vůbec nepoužívejte, hrozí nebezpečí výbuchu.
- Nepoužívejte jakkoliv poškozený síťový adaptér nebo nabíječku.
- Nabíjení provádějte za pokojové teploty, nikdy nenabíjejte při teplotě nižší než 0°C nebo při teplotě vyšší než 40°C.
- Dejte pozor na pády, baterii nepronárážejte ani jinak nepoškozujte. Poškozenou baterii rozhodně neopravujte.
- Nevystavujte nabíječku ani baterii působení vlhkosti, vody, dešti, sněhu nebo různým nástříkům.
- Baterii nenechávejte ve vozidle, nevystavujte slunečnímu záření a nedávejte poblíž zdrojů tepla. Silné světlo či vysoké teploty mohou baterii poškodit.
- Během nabíjení neoponechávejte akumulátory nikdy bez dohledu, zkrat nebo náhodné přebíjení (akumulátoru nevhodného pro rychlonabíjení nebo nabíjeného nadměrným proudem či při poruše nabíječky) může způsobit únik agresivních chemikálií, explozi nebo následný požár!
- V případě, že při nabíjení baterie dochází k jejímu nadměrnému ohřívání, tak baterii okamžitě odpojte.
- Nabíječku a nabíjený akumulátor neumísťujte při nabíjení na nebo do blízkosti hořlavých předmětů. Pozor na záclony, koberce, ubrusy atd.
- Jakkmile je dobíjené zařízení plně dobíto, odpojte jej z důvodu bezpečnosti.
- Udržujte baterii mimo dosah dětí i zvířat.
- Nabíječku ani baterii nikdy nerozebírejte.
- Pokud je baterie integrovaná, nikdy nerozebírejte zařízení, pokud není stanoveno jinak. Jakýkoliv takový pokus je riskantní a může mít za následek poškození produktu a následnou ztrátu záruky.
- Nevyhazujte opotřebované nebo poškozené baterie do odpadkového koše, ohně či do topných zařízení, ale odevzdejte je ve sběrnách nebezpečného odpadu.

Seznámení se spotřebičem

1. Hlavní jednotka
 2. 2v1 štěrbínový nástavec
 3. Nástavec na čalounění
 4. 2x prodlužovací tyč
 5. Vysávací hlavice
 6. Nabíjecí stojánek
 7. Adaptér + kabel
 8. Adaptér na příslušenství
- A. Tlačítko otevření nádoby na nečistoty
B. Vypínač
C. Tlačítko k vysunutí nádoby na nečistoty
D. LED indikátor



DE

EN

CZ

SK

PL

HU

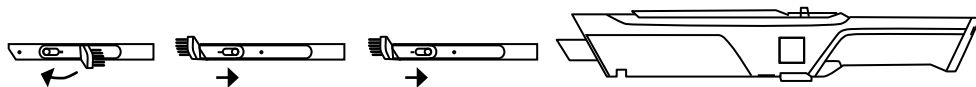
SL

HR

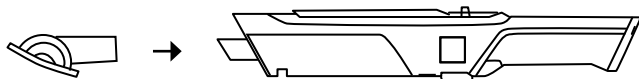
SESTAVENÍ VYSAVAČE

Upozornění: Před nasazením nebo sundáním nástavců vysavač vypněte a odpojte zástrčku nabíjecího adaptéru ze zásuvky elektrického napětí!

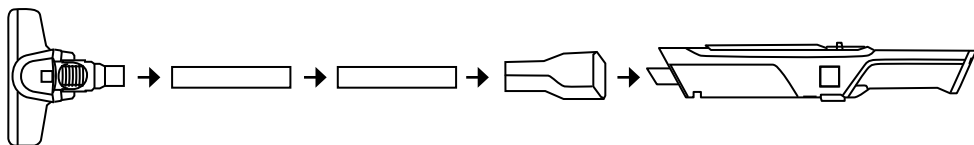
2V1 ŠTĚRBINOVÝ NÁSTAVEC



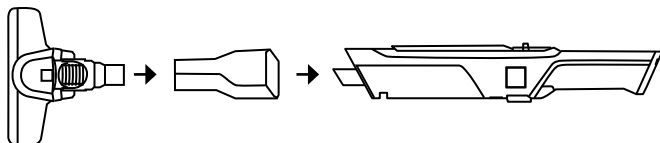
NÁSTAVEC NA ČALOUNĚNÍ



PRODLUŽOVACÍ TYČ A VYSÁVACÍ HLAVICE



VYSÁVACÍ HLAVICE

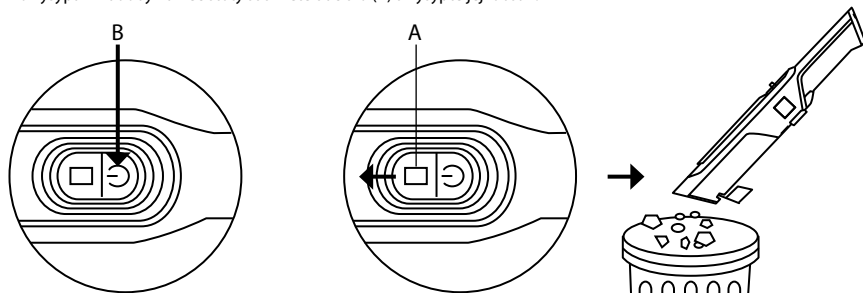


POUŽITÍ A ÚDRŽBA

Upozornění: Před prováděním údržby vysavač vypněte a odpojte zástrčku nabíjecího adaptéru ze zásuvky elektrického napětí!

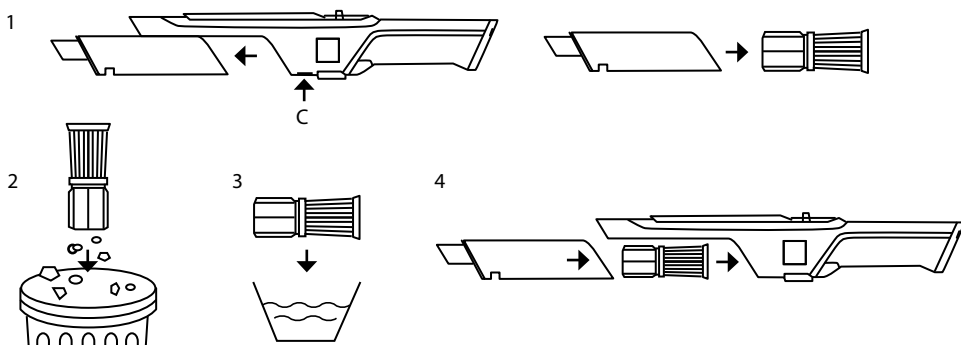
Pro zapnutí nebo vypnutí vysavače stiskněte vypínač (B).

Pro vysypání nádoby na nečistoty stiskněte tlačítko (A) a vysypte její obsah.



ČIŠTĚNÍ

1. Po vysypání nádoby na nečistoty, stiskněte tlačítko (C) pro její uvolnění, nádobu vysuňte a vyjměte HEPA filtr.
2. Očistěte HEPA filtr suchým hadříkem od prachu a nečistot.
3. Očištěný HEPA filtr opláchněte ve vodě a následně nechte 24 hodin schnout.
4. Po vysušení HEPA filtru zkompletujte vysavač.

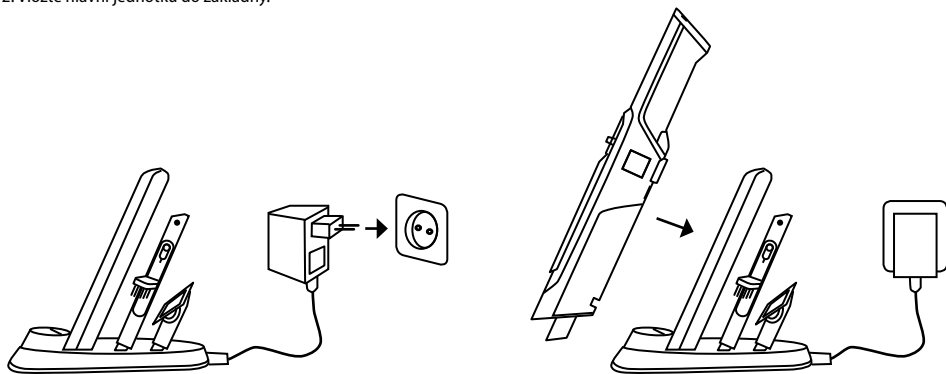


Upozornění: Pro dosažení co nejlepších výsledků při úklidu, čistěte spotřebič po každém použití. HEPA filtr je vhodné čistit maximálně jednou za měsíc. Filtr je určen k opakovanému použití.

NABÍJENÍ

Upozornění: Při dobíjení vysavače se vždy řiďte **Bezpečnostními upozorněními pro baterie**.

1. Zapojte zástrčku nabíjecího adaptéru do elektrické sítě a konektor do základny vysavače.
2. Vložte hlavní jednotku do základny.



LED INDIKÁTOR

STAV INDIKÁTORU	STAV HLAVNÍ JEDNOTKY
Červené blikání	Slabá baterie / motor po zapnutí nefunguje, nebo se baterie nenabíjí
Bíle svítí	Hlavní jednotka je zapnutá / plně dobítá
Postupně zhasíná a rozsvěcí	Hlavní jednotka se dobíjí
Kontrolka nesvítí	Hlavní jednotka je vypnutá / potřebuje dobít

DE

EN

CZ

SK

PL

HU


SL

HR


ODSTRAŇOVÁNÍ PROBLÉMŮ

Prosím zkontrolujte následující možné problémy předtím, než svůj produkt pošlete do servisního centra.

PROBLÉM	MOŽNÉ DŮVODY	ŘEŠENÍ
Vysavač nezachycuje nečistoty	Filtry jsou zanešené	Vyjměte a opláchněte filtry. Nechte si dostatek času, aby před opětovným vložením řádně vyschly.
	Vysavač je ucpaný	Odstraňte nahromaděné nečistoty.
	Nádoba na nečistoty není nasazena správně	Vyjměte koš a řádně jej namontujte zpět.
Z vysavače unikají nečistoty	Nádoba na nečistoty je plná	Vyprázdněte nádobu na nečistoty.
	Filtry jsou nesprávně nasazené nebo zanešené	Zkontrolujte, že jsou filtry řádně nasazené a očištěné
	Vysavač je ucpaný	Odstraňte nahromaděné nečistoty.
Vysavač se nedobíjí	Je použita nesprávná nabíječka	Používejte nabíječku dodanou s vysavačem.
	Nabíječka není správně připojena do vysavače	Ujistěte se, že je konektor nabíječky zcela zasunut do vysavače.
	Nabíječka není správně připojena k dobíjecí základně	Ujistěte se, že je konektor nabíječky zcela zasunut do dobíjecí základny.
	Dobíjecí základna není správně sestavena	Ujistěte se, že je dobíjecí základna správně sestavena, držák vysavače musí být zcela zasunut.

1. Uvedený symbol  na výrobku nebo v průvodní dokumentaci znamená, že použité elektrické nebo elektronické výrobky nesmí být likvidovány společně s komunálním odpadem. Za účelem správné likvidace výrobku jej odevzdejte na určených sběrných místech, kde budou přijata zdarma. Správnou likvidací tohoto produktu pomůžete zachovat cenné přírodní zdroje a napomáháte prevenci potenciálních negativních dopadů na životní prostředí a lidské zdraví, což by mohly být důsledky nesprávné likvidace odpadů. Další podrobnosti si vyžádejte od místního úřadu nebo nejbližšího sběrného místa. Při nesprávné likvidaci tohoto druhu odpadu mohou být v souladu s národními předpisy uděleny pokuty.

Informace pro uživatele k likvidaci elektrických a elektronických zařízení (firemní a podnikové použití): Pro správnou likvidaci elektrických a elektronických zařízení si vyžádejte podrobné informace u Vašeho prodejce nebo dodavatele.

Informace pro uživatele k likvidaci elektrických a elektronických zařízení v ostatních zemích mimo Evropskou unii: Výše uvedený symbol  je platný pouze v zemích Evropské unie. Pro správnou likvidaci elektrických a elektronických zařízení si vyžádejte podrobné informace u Vašich úřadů nebo prodejce zařízení. Vše vyjadřuje symbol přeškrtnutého kontejneru na výrobku, obalu nebo tištěných materiálech.

2. Záruční opravy zařízení uplatňujte u svého prodejce. V případě technických problémů a dotazů kontaktujte svého prodejce, který Vás bude informovat o dalším postupu. Dodržujte pravidla pro práci s elektrickými zařízeními. Uživatel není oprávněn rozebírat zařízení ani vyměňovat žádnou jeho součást. Při otevření nebo odstranění krytů hrozí riziko úrazu elektrickým proudem. Při nesprávném sestavení zařízení a jeho opětovném zapojení se rovněž vystavujete riziku úrazu elektrickým proudem.

Záruční lhůta je na produkty 24 měsíců, pokud není stanoveno jinak. Záruka se nevztahuje na poškození způsobené nestandardním používáním, mechanickým poškozením, vystavením agresivním podmínkám, zacházením v rozporu s manuálem a běžným opotřebením. Záruční doba na baterii je 24 měsíců, na její kapacitu 6 měsíců. Více informací ohledně záruky naleznete na www.elem6.com/warranty

Výrobce, dovozce ani distributor nenesou žádnou odpovědnost za jakékoli škody způsobené montáží nebo nesprávným užíváním produktu.

EU PROHLÁŠENÍ O SHODĚ

Společnost elem6 s.r.o. tímto prohlašuje, že zařízení Lauben Hand Vacuum 2in1 120BC je ve shodě se základními požadavky a dalšími příslušnými ustanoveními směrnice **2014/30/EU** a **2014/35/EU**. Všechny produkty Lauben jsou určeny pro prodej bez omezení v Německu, České republice, Slovensku, Polsku, Maďarsku a v dalších členských zemích EU. Úplné prohlášení o shodě lze stáhnout z webu www.lauben.com/support/doc

DOVOZCE DO EU

elem6 s.r.o., Braškovská 308/15, 16100 Praha 6, Česká republika
www.lauben.com

VÝROBCE

TIGMON GmbH, Yorkstraße 22; 93049 Regensburg, Deutschland

Tiskové chyby a změny v manuálu jsou vyhrazeny.



TECHNICKÁ ŠPECIFIKÁCIA

Model č.	LBNHV2V1120BC
Výkon	120 W
Batéria	Li-ion / 2600 mAh
Výdrž batérie na jedno nabitie	32 min
Objem nádoby na nečistoty	80 ml
Vákuum	Až 14 kPa

BEZPEČNOSTNÉ POKYNY

Pred prvým použitím preštudujte pozorne celý návod k obsluhu a potom si ho uschovajte. Zaisťte, aby aj ostatní osoby, ktoré budú s výrobkom manipulovať, boli zoznámené s týmto návodom.

TENTO SPOTREBIČ JE URČENÝ VÝHRADNE PRE DOMÁCE POUŽITIE.

- Nepoužívajte spotrebič inak, než je popísané v tomto návode.
- Overte, či pripojované napätie odpovedá hodnotám na typovom štítku nabíjacieho adaptéra.
- Nenechávajte spotrebič bez dozoru, pokiaľ je zapnutý.
- Pri vypájaní nabíjacieho adaptéra zo zásuvky elektrického napätia nikdy netahajte za prírodný kábel, ale uchopte nabíjací adaptér a ťahom ho vypojte.
- Nedovoľte deťom a nesvojprávnym osobám so spotrebičom manipulovať, používajte ho mimo ich dosah.
- Dbajte zvýšenej opatrnosti, pokiaľ je spotrebič používaný v blízkosti detí.
- Nedovoľte, aby bol spotrebič používaný ako hračka.
- Nepoužívajte iné príslušenstvo, než je doporučené výrobcom.
- Nepoužívajte nabíjací adaptér s poškodeným prírodným káblom, či zástrčkou, nechajte závalu okamžite odstrániť autorizovaným servisným strediskom.
- Držte spotrebič stranou od zdrojov tepla, ako sú radiátory, rúry a podobne, chráňte ho pred priamym slnečným žiarením, vlhkosťou.
- Nedotýkajte sa spotrebiča vlhkými alebo mokrymi rukami.
- Nevkladajte žiadne predmety do otvorov. Nepoužívajte spotrebič, ak je upchaný akýkoľvek jeho otvor.
- Dbajte zvýšenej opatrnosti pri vysávaní na schodoch.
- V prípade, že dôjde k upchaniu sacieho otvoru spotrebiča, vypnite spotrebič a odstráňte nečistoty pred ďalším zapnutím.
- Pri nasadzovaní príslušenstva, behom čistenia alebo v prípade poruchy vypnite spotrebič a vypojte nabíjací adaptér zo zásuvky elektrického napätia.
- Spotrebič je vhodný len pre použitie v domácnosti, nie je určený pre komerčné použitie.
- Nevysávajte nič horiace, ako sú cigarety, zápalky alebo horúci popol.
- Nepoužívajte spotrebič vo vlhkých miestnostiach, nevysávajte vlhké veci alebo kvapaliny, horľavé kvapaliny ako je benzín a nepoužívajte spotrebič v priestoroch, kde sa tieto látky môžu vyskytovať.
- Nikdy nevysávajte bez filtrov vysávača. Pri každom použití spotrebiča sa uistite, že sú filtre vysávača správne nasadené.
- Neponárajte prírodný kábel, nabíjací adaptér alebo spotrebič do vody alebo inej kvapaliny.
- Pravidelne kontrolujte spotrebič aj prírodný kábel nabíjacieho adaptéru z dôvodu poškodenia.
- Nezapínajte poškodený spotrebič.
- Pred čistením a po použití spotrebič vypnite a nechajte vychladnúť.
- Pred vysávaním odstráňte z vysávaného povrchu veľké, či ostré predmety, ktoré by mohli poškodiť filter vysávača.
- Nepoužívajte spotrebič so znečistenými filtermi.
- Nevhadzujte akumulátor spotrebiča do ohňa a nevystavujte ho teplotám nad 40 °C.
- Nedotýkajte sa poháňaných pohyblivých častí spotrebiča behom prevádzky.
- Neopravujte spotrebič sami. Obráťte sa na autorizovaný servis.
- Tento spotrebič môžu používať deti vo veku 8 rokov a staršie a osoby so zníženými fyzickými, či mentálnymi schopnosťami alebo nedostatkom skúseností a znalostí, pokiaľ sú pod dozorom alebo boli poučené o používaní spotrebiča bezpečným spôsobom a rozumnej prípadným nebezpečenstvám. Čistenie a údržbu vykonávanú užívateľom nesmú vykonávať deti, pokiaľ nie sú staršie než 18 rokov a pod dozorom.
- Deti mladšie než 8 rokov sa musia držať mimo dosah spotrebiča a jeho prívodu.
- Deti si so spotrebičom nesmú hrať.
- Do otvoru na elektrickom mope je možné pridať čistiaci prostriedok na podlahy, ale iba tekutý a medzi jednotlivými použitiami je vhodné ho nechať prepláchnuť čistou vodou.
- V oblastiach s tvrdou vodou je treba mop pravidelne odváňovať pomocou bežne dostupných odváňovacích prostriedkov či octovej vody.

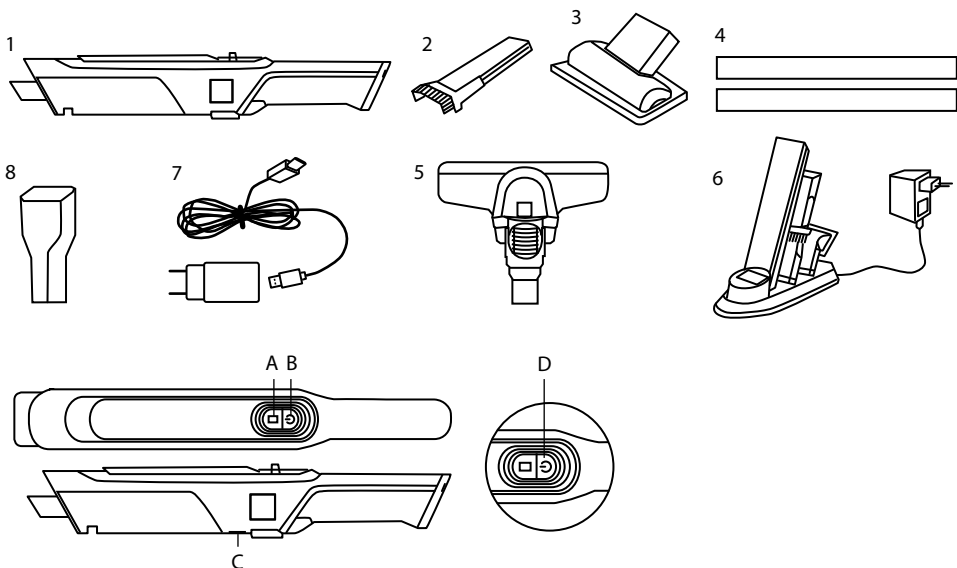
BEZPEČNOSTNÉ UPOZORNENIE PRE BATÉRIE

- Pred prvým použitím batériu plne nabite.
- Pre nabíjanie používajte len nabíjačku, ktorá je pro tento typ batérie určená.
- Používajte štandardné káble pre nabíjanie, inak by mohlo dôjsť k poškodeniu zariadenia.
- V žiadnom prípade nepripojujte k nabíjačke mechanicky poškodené alebo nafúknuté batérie. Batérie v takom stave už vôbec nepoužívajte, hrozí nebezpečenstvo výbuchu.
- Nepoužívajte akokoľvek poškodený sieťový adaptér alebo nabíjačku.
- Nabíjanie vykonávajte za izbovej teploty, nikdy nenabíjajte pri teplote nižšej než 0°C alebo pri teplote vyššej než 40°C.
- Dajte pozor na pády, batériu neprerážajte ani inak nepoškodzuje. Poškodenú batériu v žiadnom prípade neopravujte.
- Nevystavujte nabíjačku ani batériu pôsobeniu vlhkosti, vody, dažďa, snehu alebo rôznym postrekom.
- Batériu nenechávajte vo vozidle, nevystavujte slnečnému žiareniu a nedávajte do blízkosti zdrojov tepla. Silné svetlo, či vysoké teploty môžu batériu poškodiť.
- Behom nabíjania neopenechávajte akumulátory nikdy bez dohľadu, skrat alebo náhodné prebitie (akumulátora nevhodného pre rýchlo nabíjanie alebo nabíjaného nadmerným prúdom, či pri poruche nabíjačky) môže spôsobiť únik agresívnych chemikálií, explóziu alebo následný požiar!
- V prípade, že pri nabíjaní batérie dochádza k jej nadmernému ohrievaniu, tak batériu okamžite odpojte.
- Nabíjačku a nabíjaný akumulátor neumiestňujte pri nabíjaní na alebo do blízkosti horľavých predmetov. Pozor na záclony, koberce, obrusy atď.
- Akonáhle je dobíjané zariadenie úplne nabité, odpojte ho z dôvodu bezpečnosti.
- Udržiavajte batériu mimo dosah detí aj zvierat.
- Nabíjačku, ani batériu nikdy nerozoberajte.
- Pokiaľ je batéria integrovaná, nikdy nerozoberajte zariadenie, pokiaľ nie je stanovené inak. Akýkoľvek takýto pokus je riskantný a môže mať za následok poškodenie produktu a následnú stratu záruky.
- Nevyhadzujte opotrebované alebo poškodené batérie do odpadkového koša, ohňa, či do topných zariadení, ale odovzdajte ich v zberniach nebezpečného odpadu.

ZOZNÁMENIE SA SO SPOTREBIČOM

1. Hlavná jednotka
2. 2v1 štrbinový nastavec
3. Nadstavec na čalúnenie
4. 2x predlžovacia tyč
5. Vysávací hlavica
6. Nabíjací stojan
7. Adaptér + kábel
8. Adaptér na príslušenstvo

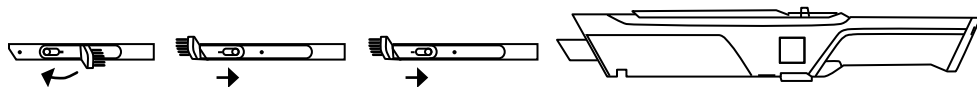
- A. Tlačidlo otvorenia nádoby na nečistoty
- B. Vypínač
- C. Tlačidlo na vysunutie nádoby na nečistoty
- D. LED indikátor



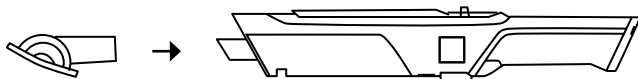
ZOSTAVENIE VYSÁVAČA

Upozornenie: Pred nasadením alebo zložením nastavcov vysávač vypnite a odpojte zástrčku nabíjacieho adaptéra zo zásuvky elektrického napätia!

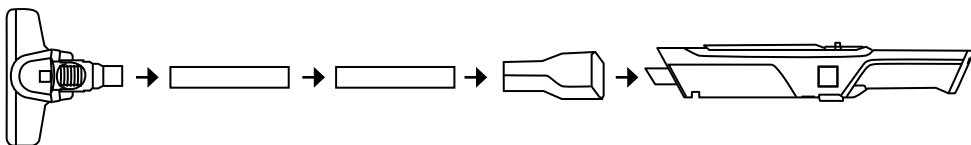
2V1 ŠTRBINOVÝ NADSTAVEC



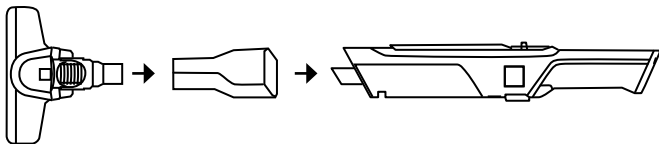
NADSTAVEC NA ČALÚNENIE



PREDĽŽOVACIA TYČ A VYSÁVACIA HLAVICA



VYSÁVACIA HLAVICA

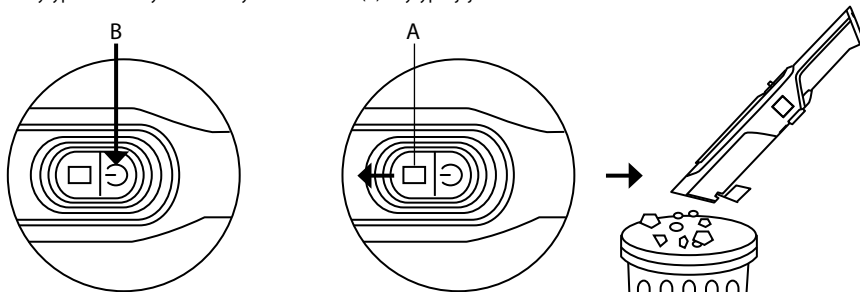


POUŽITIE A ÚDRŽBA

Upozornenie: Pred vykonávaním údržby vysávač vypnite a odpojte zástrčku nabíjacieho adaptéra zo zásuvky elektrického napätia!

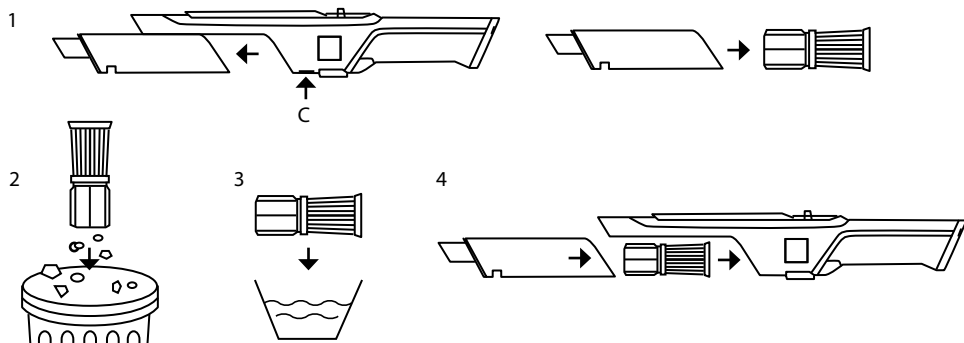
Pre zapnutie alebo vypnutie vysávača stlačte vypínač (B).

Pre vyspanie nádoby na nečistoty stlačte tlačidlo (A) a vysypte jej obsah.



ČISTENIE

1. Po vyspaní nádoby na nečistoty, stlačte tlačidlo (C) pre jej uvoľnenie, nádobu vysuňte a vyberte HEPA filter.
2. Očistite HEPA filter suchou handričkou od prachu a nečistôt.
3. Očistený HEPA filter opláchnite vo vode a následne nechajte 24 hodín schnúť.
4. Po vysušení HEPA filtra skompletizujte vysávač.

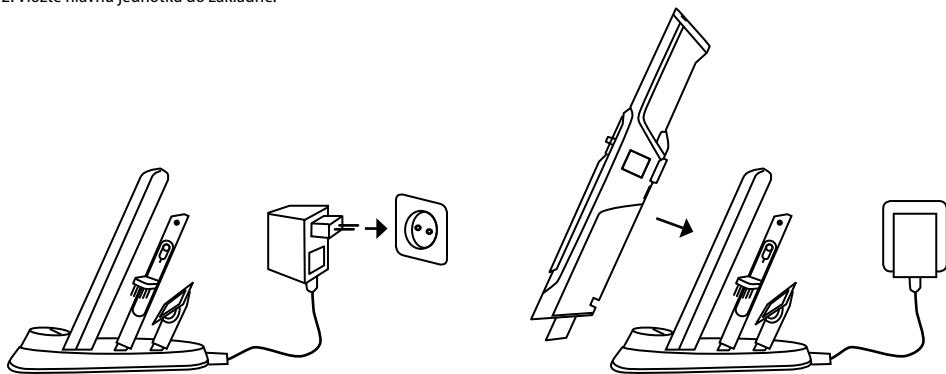


Upozornenie: Na dosiahnutie čo najlepších výsledkov pri upratovaní, čistite spotrebič po každom použití. HEPA filter je vhodný čistiť maximálne raz za mesiac. Filter je určený na opakované použitie.

NABÍJANIE

Upozornenie: Pri dobíjaní vysávača sa vždy riadte **bezpečnostnými upozoreniami pre batérie.**

1. Zapojte zástrčku nabíjacieho adaptéra do elektrickej siete a konektor do základne vysávača.
2. Vložte hlavnú jednotku do základne.



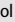
LED INDIKÁTOR

STAV INDIKÁTORA	STAV HLAVNEJ JEDNOTKY
Červené blikanie	Slabá batéria / motor po zapnutí nefunguje, alebo sa batéria nenabíja
Svieti na bielo	Hlavná jednotka je zapnutá / plne dobíja
Postupne sa zhasína a rozsvetuje	Hlavná jednotka sa dobíja
Kontrolka nesvieti	Hlavná jednotka je vypnutá / potrebuje dobiť


ODSTRAŇOVANIE PROBLÉMOV

Prosím skontrolujte nasledujúce možné problémy predtým, než svoj produkt pošlete do servisného centra.

PROBLÉM	MOŽNÉ DŮVODY	RIEŠENIE
Vysávač nezachytáva nečistoty	Filtre sú zanesené	Vyberte a opláchnite filtre. Nechajte si dostatok času, aby pred opätovným vložením riadne vyschli.
	Vysávač je upchatý	Odstráňte nahromadené nečistoty.
	Nádoba na nečistoty nie je nasadená správne	Vyberte kôš a riadne ho namontujte späť.
Z vysávača unikajú nečistoty	Nádoba na nečistoty je plná	Vyprázdňte nádobu na nečistoty.
	Nádoba na nečistoty je plná	Vyprázdnite nádobu na nečistoty.
	Filtre sú nesprávne nasadené alebo zanesené	Skontrolujte, že sú filtre riadne nasadené a očistené
Vysávač sa nedobíja	Je použitá nesprávna nabíjačka	Používajte nabíjačku dodanú s vysávačom.
	Nabíjačka nie je správne pripojená do vysávača	Uistite sa, že je konektor nabíjačky úplne zasunutý do vysávača.
	Nabíjačka nie je správne pripojená ku dobíjacej základni	Uistite sa, že je konektor nabíjačky úplne zasunutý do dobíjacej základne.
	Dobíjacia základňa nie je správne zostavená	Uistite sa, že je dobíjacia základňa správne zostavená, držiak vysávača musí byť úplne zasunutý.

1. Uvedený symbol  na výrobku alebo v sprievodnej dokumentácii znamená, že použité elektrické alebo elektronické výrobky sa nesmú likvidovať spolu s komunálnym odpadom. Z dôvodu správnej likvidácie výrobku ho odovzdajte na určených zberných miestach, kde ich prevezmú bez akýchkoľvek poplatkov. Správnu likvidáciu tohoto výrobku pomôžete chrániť cenné prírodné zdroje a podporujete prevenciu potencionálnych negatívnych dopadov na životné prostredie a na zdravie človeka, ktoré by mohla spôsobiť nesprávna likvidácia takéhoto odpadu. Ďalšie podrobnosti s tým súvisiace si vyžiadajte na miestnom úrade alebo v mieste najbližšieho zberného dvora. Pri nesprávnej likvidácii takéhoto typu odpadu, vám v súlade so štátnymi predpismi hrozí udelenie pokuty.

Informácie pre užívateľov, týkajúce sa likvidácie elektrických a elektronických zariadení (určených pre firmy a spoločnosti): Za účelom správnej likvidácie elektrických a elektronických zariadení si vyžiadajte podrobné informácie od svojho predajcu alebo dodávateľa.

Informácie pre spotrebiteľov, na likvidáciu elektrických a elektronických zariadení, v iných krajinách, ktoré nie sú členmi EÚ: Za účelom správnej likvidácie elektrických a elektronických zariadení si vyžiadajte podrobné informácie na príslušnom úrade alebo su svojho predajcu takýchto zariadení. Všetko je vyjadrené symbolom  prečiarknutého kontajnera na výrobku, obale alebo v tlačových materiáloch.

2. Záručné opravy zariadenia uplatňujte u svojho predajcu. V prípade technických problémov a otázok kontaktujte svojho predajcu, ktorý Vás bude informovať o ďalšom postupe. Dodržujte pravidlá pre prácu s elektrickými zariadeniami. Užívateľ nie je oprávnený rozoberať zariadenie ani vymieňať žiadnu jeho súčasť. Pri otvorení alebo odstránení krytov hrozí riziko úrazu elektrickým prúdom. Pri nesprávnom zostavení zariadenia a jeho opätovnom zapojení sa tiež vystavujete riziku úrazu elektrickým prúdom.

Záručná lehota je na produkty 24 mesiacov, pokiaľ nie je stanovené inak. Záruka sa nevzťahuje na poškodenie spôsobené neštandardným používaním, mechanickým poškodením, vystavením agresívnym podmienkam, zachádzaním v rozpore s manuálom a bežným opotrebovaním. Záručná doba pre batériu je 24 mesiacov, na jej kapacitu 6 mesiacov. Viac informácií ohľadom záruky nájdete na www.elem6.com/warranty

Výrobca, dovozca ani distribútor nenesú žiadnu zodpovednosť za akékoľvek škody spôsobené montážou alebo nesprávnym používaním produktu.

VYHLÁSENIE O ZHODE EÚ

Spoločnosť elem6 s.r.o. týmto prehlasuje, že zariadenie Lauben Hand Vacuum 2in1 120BC je v zhode so základnými požiadavkami a ďalšími príslušnými ustanoveniami smernice **2014/30/EU** a **2014/35/EU**. Všetky produkty Lauben sú určené na predaj bez obmedzení v Nemecku, Českej republike, Slovensku, Poľsku, Maďarsku a v ďalších členských krajinách EÚ. Úplné prehlásenie o zhode je možné stiahnuť z webu, www.lauben.com/support/doc

DOVOZCA DO EÚ

elem6 s.r.o., Braškovská 308/15, 16100 Praha 6, Česká republika
www.lauben.com

VÝROBCA

TIGMON GmbH, Yorkstraße 22; 93049 Regensburg, Deutschland

Chyby tlače a zmeny v návode na použitie sú vyhradené.



DE

EN

CZ

SK

PL

HU

SL

HR

SPECYFIKACJA TECHNICZNA

Model nr	LBNHV2V1120BC
Moc	120 W
Bateria	Li-ion / 2600 mAh
Wytrzymałość baterii na jedno naładowanie	32 min.
Pojemność zbiornika na zanieczyszczenia	80 ml
Próżnia	Do 14 kPa

WSKAZÓWKI BEZPIECZEŃSTWA

Przed pierwszym użyciem przeczytaj uważnie całą instrukcję obsługi i zachowaj ją na przyszłość. Zapewnij, aby również inne osoby, które będą obsługiwać produkt, zapoznały się z niniejszą instrukcją.

NINIEJSZY SPRZĘT PRZEZNACZONY JEST WYŁĄCZNIE DO UŻYTKU DOMOWEGO.

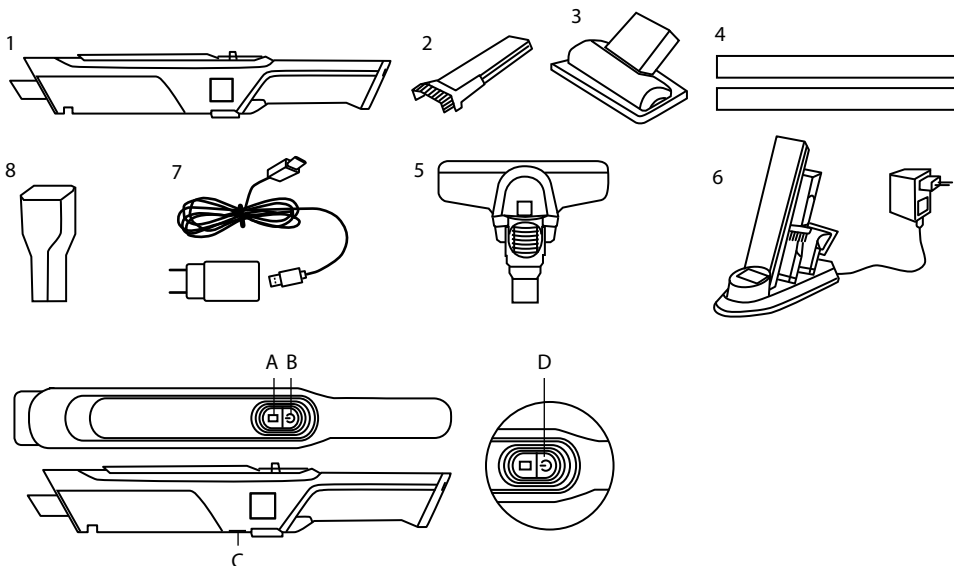
- Nie używaj sprzętu w sposób inny niż został opisany w niniejszej instrukcji.
- Sprawdź, czy podłączone napięcie odpowiada wartościom na tabliczce znamionowej ładowarki.
- Nie pozostawiaj włączanego sprzętu bez nadzoru.
- Podczas odłączania ładowarki z gniazdka elektrycznego nigdy nie ciągnij za przewód zasilający, ale chwyć ładowarkę i pociągnięciem wyłącz ją.
- Nie pozwalaj dzieciom i osobom niezdolnym do czynności prawnych obsługiwać sprzęt, używaj go poza ich zasięgiem.
- Zachowaj szczególną ostrożność, jeśli sprzęt jest używany w pobliżu dzieci.
- Nie pozwól, aby sprzęt służył jako zabawka.
- Nie używaj akcesoriów innych niż zalecane przez producenta.
- Nie używaj ładowarki z uszkodzonym przewodem zasilającym lub wtyczką, należy natychmiast usunąć usterkę w autoryzowanym centrum serwisowym.
- Sprzęt należy trzymać z dala od źródeł ciepła, takich jak kaloryfery, piekarnik i podobne, chroni go przed bezpośrednim działaniem promieni słonecznych, wilgocią.
- Nie dotykaj sprzętu mokrymi lub wilgotnymi rękami.
- Nie wkładaj żadnych przedmiotów do otworów. Nie używaj sprzętu, jeśli został zapchany jakiś jego otwór.
- Zachowaj szczególną ostrożność podczas odkurzania schodów.
- Jeśli otwór ssący sprzętu zostanie zatkany, wyłącz urządzenie i usuń zanieczyszczenia przed kolejnym włączeniem.
- Podczas nakładania akcesoriów, podczas czyszczenia lub w przypadku awarii wyłącz sprzęt i odłącz ładowarkę z gniazdka napięcia elektrycznego.
- Sprzęt nadaje się wyłącznie do użytku domowego, nie jest przeznaczony do użytku komercyjnego.
- Nie odkurzaj niczego palącego się, takiego jak papierosy, zapalki lub gorący popiół.
- Nie używaj sprzętu w wilgotnych pomieszczeniach, nie odkurzaj wilgotnych przedmiotów lub cieczy, cieczy palnych takich jak benzyna oraz nie używaj sprzętu w pomieszczeniach, gdzie takie substancje mogą występować.
- Nigdy nie odkurzaj bez filtrów w odkurzaczu. Za każdym razem, gdy używasz sprzęt upewnij się, że filtry odkurzacza są prawidłowo założone.
- Nie zanurzaj przewodu zasilającego, ładowarki ani sprzętu do wody ani innych cieczy.
- Regularnie sprawdzaj sprzęt i przewód zasilający ładowarki pod względem uszkodzenia.
- Przed czyszczeniem i po użyciu wyłącz sprzęt i pozostaw do schłodzenia.
- Przed odkurzaniem usuń duże lub ostre przedmioty z odkurzonej powierzchni, które mogłyby uszkodzić filtr odkurzacza.
- Nie używaj sprzętu z zanieczyszczonymi filtrami.
- Nie wrzucaj akumulatora sprzętu do ognia ani nie narażaj go na działanie temperatur powyżej 40°C.
- Nie dotykaj napędzanych ruchomych części sprzętu podczas pracy.
- Nie naprawiaj sprzętu samodzielnie. Skontaktuj się z autoryzowanym serwisem.
- Ten sprzęt mogą używać dzieci w wieku 8 lat i starsze oraz osoby o ograniczonych zdolnościach fizycznych lub umysłowych lub nie mających doświadczenia i umiejętności, jeżeli znajdują się pod nadzorem lub zostały pouczone w zakresie używania sprzętu w sposób bezpieczny i zdają sobie sprawę z ewentualnych zagrożeń. Zabrania się czyszczenia i konserwacji wykonywanej przez użytkownika dzieciom, chyba że są starsze niż 8 lat i pod nadzorem.
- Dzieci poniżej 8 roku życia nie mogą mieć dostępu do sprzętu i jego przewodu.
- Dzieci nie mogą bawić się ze sprzętem.
- Do otworu w mopie elektrycznym można dodać środek do czyszczenia podłóg, ale tylko w płynie i wskazane jest przepłukanie go czystą wodą pomiędzy każdym użyciem.
- W obszarach, gdzie występuje twarda woda, mop należy regularnie odkamieniać za pomocą powszechnie dostępnych środków odkamieniających lub wody z octem.

OSTRZEŻENIA BEZPIECZEŃSTWA DOTYCZĄCE AKUMULATORA

- Przed pierwszym użyciu całkowicie naładuj akumulator.
- Do ładowania używaj tylko ładowarki przeznaczonej dla tego typu akumulatora.
- Używaj standardowych kabli do ładowania, w przeciwnym razie sprzęt może ulec uszkodzeniu.
- W żadnym wypadku nie podłączaj do ładowarki akumulatora uszkodzonego mechanicznie lub spuchniętego. W ogóle nie używaj akumulatora w tym stanie, istnieje ryzyko eksplozji.
- Nie używaj uszkodzonego zasilacza sieciowego ani ładowarki.
- Ładuj w temperaturze pokojowej, nigdy nie ładuj w temperaturze poniżej 0°C ani powyżej 40°C.
- Należy uważać, aby nie upuścić, nie przebić ani w inny sposób nie uszkodzić akumulatora. Nie naprawiaj uszkodzonego akumulatora.
- Nie wystawiaj ładowarki ani akumulatora na działanie wilgoci, wody, deszczu, śniegu lub różnych rozbryzgów.
- Nie pozostawiaj akumulatora w pojeździe, nie wystawiaj go na działanie promieni słonecznych ani nie umieszczaj w pobliżu źródeł ciepła. Silne światło lub wysokie temperatury mogą uszkodzić akumulator.
- Nigdy nie pozostawiaj akumulatorów bez nadzoru podczas ładowania, zwarcie lub przypadkowe przeladowanie (akumulator nieodpowiedni do szybkiego ładowania lub naładowany nadmiernym prądem lub w przypadku awarii ładowarki) może spowodować wyciek agresywnych chemikaliów, wybuch lub pożar!
- Jeśli akumulator przegrzewa się podczas ładowania, należy go natychmiast odłączyć.
- Podczas ładowania nie umieszczaj ładowarki ani akumulatora na łatwopalnych przedmiotach ani w ich pobliżu. Uważaj na załony, dywany, obrusy itp.
- Po całkowitym naładowaniu sprzętu odłącz go ze względów bezpieczeństwa.
- Akumulator przechowywać poza zasięgiem dzieci i zwierząt.
- Nigdy nie demontuj ładowarki ani akumulatora.
- Nigdy nie demontuj sprzętu, jeśli akumulator jest zintegrowany, chyba że instrukcja mówi inaczej. Każda taka próba jest ryzykowna i może spowodować uszkodzenie produktu, a w konsekwencji utratę gwarancji.
- Nie wyrzucaj zużytego lub uszkodzonego akumulatora do kosza na śmieci, ognia lub urządzenia grzewczego, ale przekazaj do punktu zbiórki odpadów niebezpiecznych.

ZAPOZNANIE ZE SPRZĘTEM

1. Główna jednostka
 2. 2w1 końcówka szczelinowa
 3. Kończówka do tapicerki
 4. 2x rura przedłużająca
 5. Głowica odkurzacza
 6. Stojak ładowania
 7. Ładowarka + kabel
 8. Adapter na akcesoria
- A. Przycisk otwarcia zbiornika na zanieczyszczenia
B. Wyłącznik
C. Przycisk wysunięcia zbiornika na zanieczyszczenia
D. Wskaźniki LED



DE

EN

CZ

SK

PL

HU

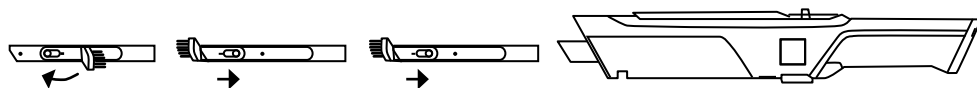
SL

HR

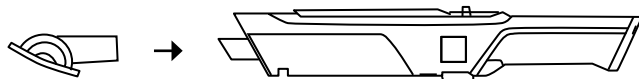
ZŁOŻENIE ODKURZACZA

Ostrzeżenie: Przed założeniem lub zdjęciem końcówek wyłącz odkurzacz i odłącz wtyczkę ładowarki z gniazdka sieciowego!

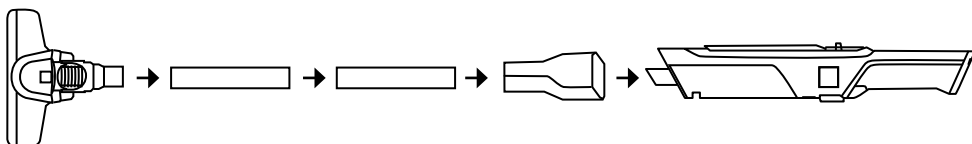
2W1 KOŃCÓWKA SZCZELINOWA



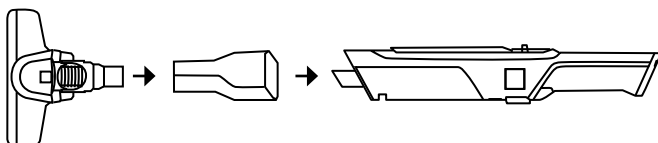
KOŃCÓWKA DO TAPICERKI



RURA PRZEDŁUŻAJĄCA I GŁOWICA ODKURZACZA



GŁOWICA ODKURZACZA

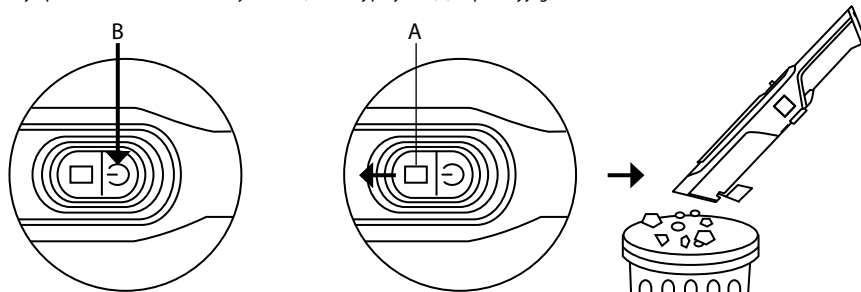


ZASTOSOWANIE I KONSERWACJA

Ostrzeżenie: Przed przystąpieniem do konserwacji wyłącz odkurzacz i wyjmij wtyczkę ładowarki z gniazdka sieciowego!

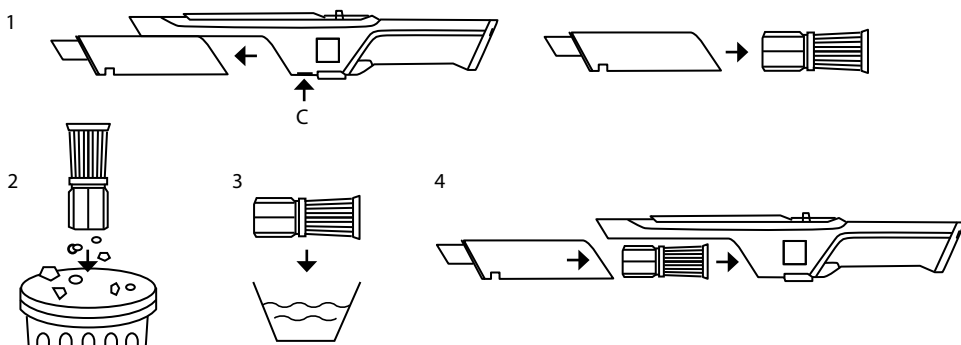
Aby włączyć lub wyłączyć odkurzacz naciśnij wyłącznik (B).

Aby opróżnić zbiornik na zanieczyszczenia, naciśnij przycisk (A) i opróżnij jego zawartość.



CZYSZCZENIE

1. Po opróżnieniu zbiornika na zanieczyszczenia naciśnij przycisk (C), aby go zwolnić, wysuń zbiornik i wyjmij filtr HEPA.
2. Wyczyść filtr HEPA suchą szmatką z kurzu i zanieczyszczeń.
3. Oplucz oczyszczony filtr HEPA w wodzie, a następnie pozostaw do wyschnięcia na 24 godziny.
4. Po osuszeniu filtra HEPA zmontuj odkurzacz.

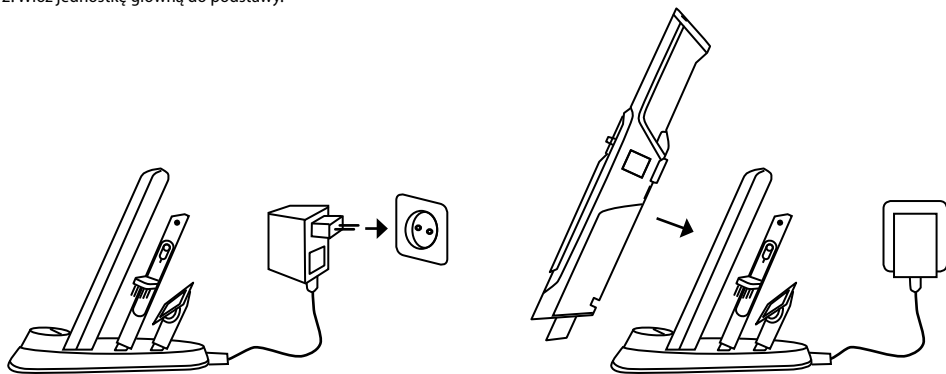


Ostrzeżenie: Aby uzyskać najlepsze rezultaty czyszczenia, należy czyścić urządzenie po każdym użyciu. Filtr HEPA należy czyścić nie częściej niż raz w miesiącu. Filtr jest przeznaczony do ponownego użycia.

ŁADOWANIE

Ostrzeżenie: Podczas ładowania odkurzacza zawsze przestrzegaj **Zasad bezpieczeństwa dotyczących baterii**.

1. Podłącz wtyczkę ładowarki do sieci, a złącze do podstawy odkurzacza.
2. Włóż jednostkę główną do podstawy.



WSKAŹNIKI LED

STAN WSKAŹNIKA	STAN GŁÓWNEJ JEDNOSTKI
Miga na czerwono	Słaba bateria / silnik nie działa po włączeniu lub bateria nie ładuje się
Świeci na biało	Jednostka główna jest włączona / w pełni naładowana
Stopniowo gaśnie i rozświeca się	Trwa ładowanie jednostki głównej
Lampka kontrolna nie świeci	Jednostka główna jest wyłączona / wymaga naładowania

DE

EN

CZ

SK

PL

HU

SL

HR

USUWANIE PROBLEMÓW

Przed wysłaniem produktu do centrum serwisowego zapoznaj się z poniższymi informacjami pod kątem ewentualnych problemów.

USTERKA	MOŻLIWE PRZYCZYNY	ROZWIĄZANIE
Odkurzacze nie zbiera zanieczyszczeń	Filtry są zanieczyszczone	Wyjąć i przepłukać filtry. Pozostawić do odpowiedniego wyschnięcia przed ponownym włożeniem.
	Odkurzacze jest zapchany	Usunąć nagromadzone zanieczyszczenia.
	Zbiornik na zanieczyszczenia nie jest prawidłowo założony	Wyjąć kosz i założyć go prawidłowo.
Zanieczyszczenia wychodzą z odkurzacza	Nádoba na nečistoty je plná	Vyprázdniťe nádobu na nečistoty.
	Zbiornik na zanieczyszczenia jest pełny	Opróżnić zbiornik na nieczystości.
	Filtry są nieprawidłowo założone lub zanieczyszczone	Sprawdzić, czy filtry są prawidłowo założone i wyczyszczone
Odkurzacze się nie ładuje	Odkurzacze jest zapchany	Usunąć nagromadzone zanieczyszczenia.
	Używana jest niewłaściwa ładowarka	Używać ładowarki dołączonej do odkurzacza.
	Ładowarka nie jest prawidłowo podłączona do odkurzacza	Upewnić się, że złącze ładowarki jest całkowicie wsunięte do odkurzacza.
	Ładowarka nie jest prawidłowo podłączona do podstawy ładującej	Upewnić się, że złącze ładowarki jest całkowicie wsunięte do podstawy ładującej.
	Podstawa ładująca nie jest prawidłowo złożona	Upewnić się, że podstawa ładująca jest prawidłowo złożona, uchwyt odkurzacza musi być całkowicie wsunięty.

DE

EN

CZ


SK

PL


HU

SL

HR

1. Symbol  umieszczony na wyrobie albo w dokumentacji przewodniej oznacza, że zużyte wyroby elektryczne albo elektroniczne nie mogą być likwidowane razem z odpadami komunalnymi. W celu przeprowadzenia poprawnej likwidacji wyrobu należy go oddać w ustalonych punktach zbiorczych, w których zostanie bezpłatnie przyjęty. Poprawną likwidacją tego produktu pomagamy zachować źródła cennych surowców naturalnych i zapobiegamy potencjalnym negatywnym wpływom na środowisko naturalne i zdrowie ludzi, które mogą być skutkiem niewłaściwej likwidacji odpadów. Dalsze szczegóły można uzyskać w lokalnych urzędach albo w najbliższym miejscu gromadzenia odpadów. Przy wadliwej likwidacji odpadów tego rodzaju, zgodnie z przepisami krajowymi, grozi niebezpieczeństwo nałożenia mandatu karnego.

Informacja dla użytkownika o likwidacji urządzeń elektrycznych i elektronicznych (stosowanych dla potrzeb firmowych i zakładowych): O szczegółowe informacje dotyczące likwidacji urządzeń elektrycznych i elektronicznych zwracamy się do ich producenta albo do dostawcy.

Informacja dla użytkownika o likwidacji urządzeń elektrycznych i elektronicznych w krajach spoza Unii Europejskiej: Wyżej wymieniony symbol  obowiązuje tylko w krajach Unii Europejskiej. Aby poprawnie likwidować urządzenia elektryczne i elektroniczne, zwracamy się o szczegółowe informacje do swoich lokalnych urzędów albo do sprzedawcy urządzenia. Najlepiej sygnalizuje to symbol przekreślonego kontenera na wyrobie, opakowaniu albo w załączonych, wydrukowanych materiałach.

2. Naprawy gwarancyjne urządzenia zgłaszać u swojego sprzedawcy. W przypadku problemów technicznych i pytań skontaktować się ze sprzedawcą, który poinformuje o dalszych krokach. Przestrzegać zasad pracy ze sprzętem elektrycznym. Użytkownik nie jest upoważniony do demontażu urządzenia lub wymiany jakichkolwiek jego elementów. W wyniku otwarcia lub zdjęcia pokryw istnieje ryzyko porażenia prądem elektrycznym. Istnieje również ryzyko

porażenia prądem, jeśli urządzenie zostanie nieprawidłowo zmontowane i ponownie podłączone.

Okres gwarancji na produkty wynosi 24 miesiące, o ile nie ustalono inaczej. Gwarancja nie obejmuje uszkodzeń spowodowanych niestandardowym użytkowaniem, uszkodzeń mechanicznych, narażenia na działanie agresywnych warunków, obchodzenia się niezgodnie z instrukcją oraz normalnego zużycia. Okres gwarancji na akumulator wynosi 24 miesiące, na jego pojemność 6 miesięcy. Więcej informacji dotyczących gwarancji znajdziesz na www.elem6.com/warranty

Producent, importer lub dystrybutor nie ponosi odpowiedzialności za jakiegokolwiek szkody spowodowane montażem lub niewłaściwym użytkowaniem produktu.

DEKLARACJA ZGODNOŚCI UE

Firma elem6 s.r.o. niniejszym deklaruje, że urządzenie Lauben Hand Vacuum 2in1 120BC z podstawowymi wymogami i innymi odpowiednimi przepisami dyrektywy **2014/30/UE** i **2014/35/UE**. Wszystkie produkty Lauben są przeznaczone do sprzedaży bez ograniczenia w Niemczech, Czechach, na Słowacji, w Polsce, na Węgrzech i innych krajach członkowskich UE. Pełną deklarację zgodności można pobrać z internetu www.lauben.com/support/doc

IMPORTER DO EU

elem6 s.r.o., Braškovská 308/15, 16100 Praha 6, Republika Czeska
www.lauben.com

PRODUCENT

TIGMON GmbH, Yorkstraße 22; 93049 Regensburg, Deutschland

Błędy w druku i zmiany w instrukcji są zastrzeżone.



DE

EN

CZ

SK

PL

HU

SL

HR

Lauben Hand Vacuum 2in1 120BC – Használati útmutató

MŰSZAKI ADATOK

Modell sz.	LBNHV2V1 120BC
Teljesítmény	120 W
Akku	Li-ion / 2600 mAh
Akku üzemidő egyetlen feltöltéssel	32 min
Szennytartály térfogat	80 ml
Vákuum	Akár 14 kPa

BIZTONSÁGI UTASÍTÁSOK

Az első használat előtt gondosan olvassa el az egész használati útmutatót, majd őrizze meg későbbi újraolvasáshoz. Győződjön meg róla, hogy a készüléket használó többi személy is megismerkedett ezzel a használati útmutatóval.

A FOGYASZTÓK KIZÁRÓLAG HÁZTARTÁSI HASZNÁLATRA ALKALMAS.

- Soha ne használja nem rendeltetészerűen a készüléket.
- Ellenőrizze le, hogy megegyezik-e a hálózati feszültség a töltőadapter adattábláján szereplő értékekkel.
- Soha ne hagyja bekapcsolt állapotban felügyelet nélkül a készüléket.
- A készülék áramtalanításához soha ne rántsa ki a tápkábelt a falból, hanem fogja meg a csatlakozódugót, és azt húzza csatlakoztassa le a készüléket az áramkörrel.
- Ne engedje, hogy gyermekek vagy illetéktelen személyek kezeljék a készüléket, tőlük távol használja.
- Vigyázzon, ha a készüléket gyermekek közelében használja.
- Ne engedje, hogy gyermekei a készüléket játékként használják.
- Soha ne használjon más, mint a gyártó által ajánlott tartozékokat.
- Soha ne használja a tápadaptert sérült hálózati kábellel vagy csatlakozóval, a hibát megszüntetését haladéktalanul bizza hivatalos szervizre.
- Tartsa a fogyasztót távol az olyan hőszugárzó készülékektől, mint amilyenek pl. a radiátorok, sütők, stb., valamint óvja a közvetlen napsugárzástól és a nedvességtől!
- Soha ne érjen a fogyasztóhoz nedves vagy vizes kézzel.
- Soha ne helyezzen semmit a nyílásokba. Soha ne használja a készüléket, ha eltömítette bármelyik nyílását.
- Lépcsőn porszívóva fokozottan körültekintően járjon el.
- Ha a készülék szivónyílása eltömődik, kapcsolja ki és távolítsa el a szennyeződések, mielőtt újra bekapcsolná.
- Kiegészítők csatlakoztatásakor, tisztítás közben vagy meghibásodás esetén kapcsolja ki a készüléket, és húzza ki a hálózati csatlakozót.
- A készülék kizárólag háztartási, és nem kereskedelmi célú felhasználásra alkalmas.
- Soha ne porszívózzon égő tárgyakat, például cigarettát, gyufát vagy forró hamut.
- Soha ne használja a készüléket nedves helyiségekben, ne porszívózzon nedves tárgyakat vagy folyadékokat, gyúlékony folyadékokat, például benzint, és ne használja a készüléket olyan helyiségekben, ahol ilyen anyagok lehetnek.
- Soha ne porszívózzon a készülék szűrői nélkül. Minden használat után tisztítsa meg a készüléket, és ellenőrizze le, hogy a porszívó szűrői megfelelően vannak behelyezve.
- Soha ne merítse a tápkábelt, a csatlakozót vagy a készüléket vízbe vagy más folyadékba.
- Rendszeresen ellenőrizze le, hogy nem sérült-e a készüléket vagy a töltőadapter tápkábele.
- Ha sérült a készülék, ne kapcsolja be.
- Tisztítás előtt és használat után kapcsolja ki a készüléket, és hagyja kihűlni.
- Porszívózás előtt távolítsa el a nagy vagy éles tárgyakat a porszívózandó felületről, amelyek károsíthatnák a porszívó szűrőjét.
- Soha ne használja a készüléket beszenyeződött szűrőkkel.
- Soha ne dobja tűzbe a készülék akkuját, és ne tegye ki 40°C feletti hőmérsékletnek.
- Soha ne érjen üzem közben a készülék hajtott mozgó részeihez.
- Ne próbálja meg saját maga megjavítani a készüléket. Forduljon márkaszervizhez.
- A készüléket 8 év alatti gyermekek, valamint korlátozott fizikai, érzékszervi vagy szellemi képességgel, illetve megfelelő tapasztalatokkal és ismeretekkel nem rendelkező személyek kizárólag akkor használják, ha folyamatosan felügyelet alatt állnak, vagy megfelelő utasításokat kaptak a készülék biztonságos használatával kapcsolatban, és megértették a lehetséges veszélyeket.
- A felhasználó által végzett tisztítást és karbantartást nem végezhetik gyermekek, kivéve, ha 8 évnél idősebbek és felügyelet alatt állnak.
- A 8 évesnél fiatalabb gyermekeket a készüléktől távol kell tartani.
- A készülék nem játékszer.
- Az elektromos felmosó mopon lévő lyukba padlótisztító adagolható, de csak folyékony, és az egyes használatok között célszerű tisztázni a vizet kiöblíteni.

- Kemény víz jellemezte területeken a mopot üzletben kapható vízköoldó szerekkel vagy ecetes vízzel rendszeresen vízkömentesíteni kell.

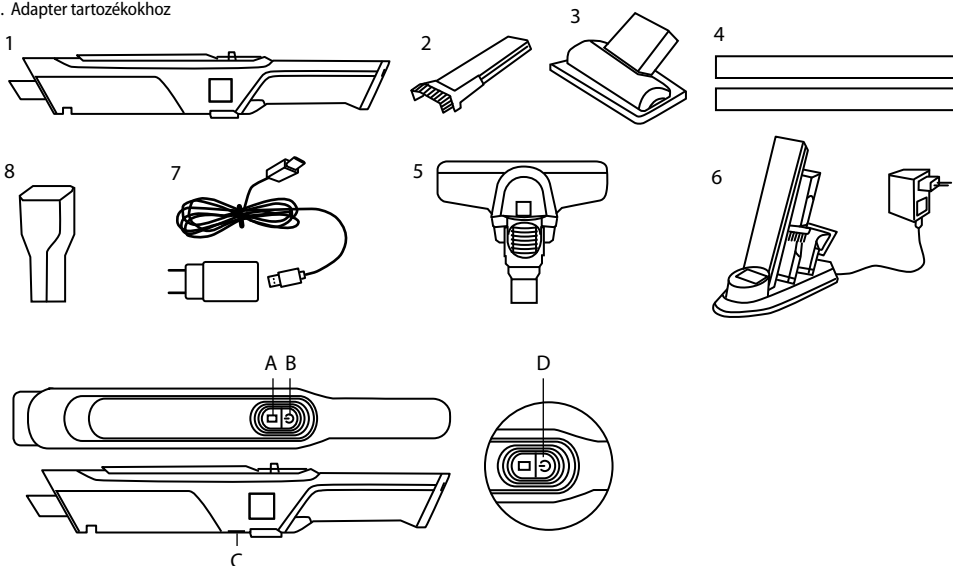
ELEMEKKEL KAPCSOLATOS BIZTONSÁGI FIGYELMEZTETÉSEK

- Az első használat előtt tölts fel teljesen az akkut.
- A töltéshez csak az adott típusú akkuhoz javasolt töltőt használja.
- Kizárólag szabványos töltőkábeleket használjon, ellenkező esetben a készülék megsérülhet.
- Soha ne csatlakoztasson a töltőre mechanikusan sérült vagy felfújódott akkukat. Ilyen állapotában már egyáltalán ne használja az akkut, mivel az robbanásveszélyes.
- Soha ne használjon sérült hálózati adaptert se töltőt.
- A töltést szobahőmérsékleten végezze, soha ne töltsön 0°C alatt se 40°C felett.
- Ne ejtse le, ne lyukassza ki és más módon se rongálja meg az akkut. Soha ne próbálja meg megjavítani, ha sérült az akku.
- Soha ne tegye ki a töltőt nedvesség, víz, eső, hó se különböző bevonatok hatásának.
- Soha ne hagyja az akkut a készülékben, ne tegye ki napfénynek, és ne hagyja hőforrás közelében. Az erős fény vagy magas hőmérséklet károsíthatja az akkut.
- Soha ne hagyja az akkukat felügyelet nélkül töltés, rövidzárlat vagy véletlen túltöltés esetén (sem gyors töltésre, sem túláramos töltésre nem alkalmas akku, továbbá meghibásodott töltő esetén) az esetlegesen kiszivárgó agresszív vegyszerek robbanást vagy tüzet okozhatnak!
- Ha az akku töltés közben túlmelegszik, azonnal húzza ki az akkut az elektromos hálózatról.
- Töltés közben se a töltőt, se a töltött akkut soha ne helyezze gyúlékony tárgyakra se tűzveszélyes anyagok közelébe. Vigyázzon a függönyökre, szőnyegekre, terítőkre stb.
- A biztonság érdekében haladéktalanul húzza ki a teljesen feltöltött állapotú készüléket.
- Tartsa gyermekektől és állatoktól távol az akkut.
- Soha ne próbálja meg szétszerelni se a töltőt, se az akkut.
- Ha az akku beépített kivételű, soha ne próbálja meg szétszerelni az eszközt, hacsak másképp nincs megadva. Minden ilyen kísérlet kockázatos, és a termék károsodásához vezethet, következésképpen érvényteleníti a jótállást.
- Soha ne dobja a lemerült vagy sérült akkut tűzbe, kandallóba, minden esetben veszélyes hulladék gyűjtő helyen adja le.

A KÉSZÜLÉK ISMERTETÉSE

1. Fő egység;
2. 2 az 1-ben résszívó fej
3. Kárpittisztító fej
4. 2 db hosszabbító rúd
5. Szívófej
6. Töltőállvány
7. Adapter + kábel
8. Adapter tartozékokhoz

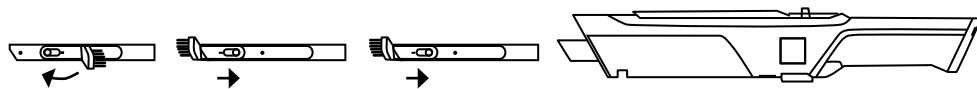
- A. Szennytartály nyitó gomb
- B. Kapcsoló
- C. Szennytartály kitoló gomb
- D. LED jelzőfény



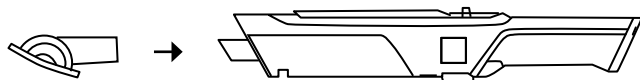
A PORSZÍVÓ ÖSSZESZERELÉSE

Figyelem: A fejek felhelyezése vagy levétele előtt kapcsolja ki a porszívót, és húzza ki a töltőadapter dugóját a hálózati konnektorból!

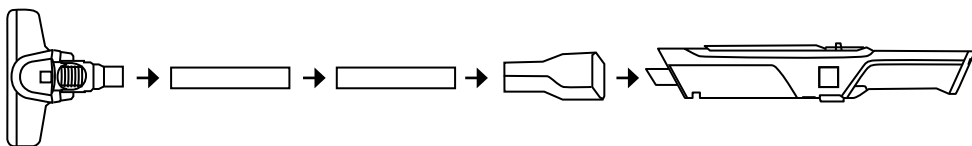
2 AZ 1-BEN RÉSSZÍVÓ FEJ



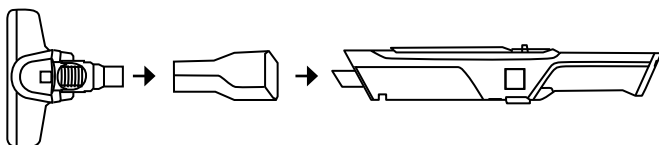
KÁRPITTISZÍTÓ FEJ



HOSSZABBÍTÓ RÚD ÉS SZÍVÓFEJ



SZÍVÓFEJ

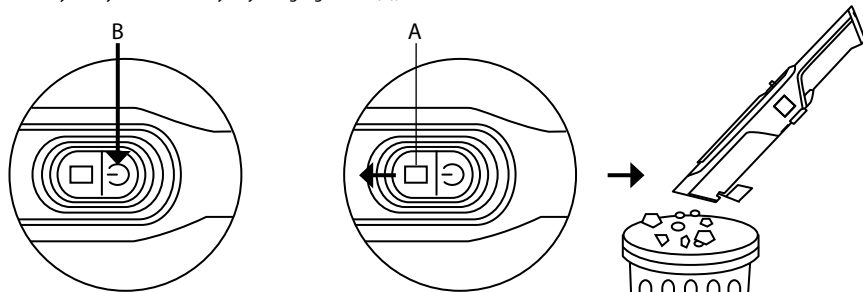


HASZNÁLAT ÉS KARBANTARTÁS

Figyelem: Karbantartás előtt kapcsolja ki a porszívót, és húzza ki a töltőadapter dugóját a hálózati konnektorból!

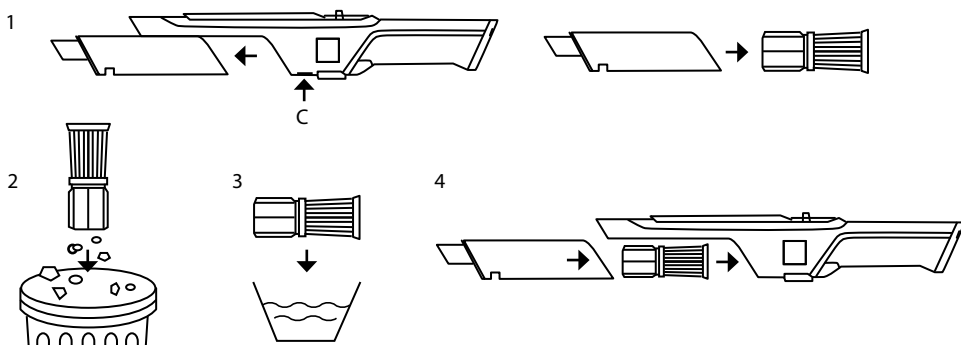
A porszívó be- vagy kikapcsolásához nyomja meg a kapcsolót (B).

A szennytartály kiürítéséhez nyomja meg a gombot (A), és ürítse ki a tartalmát.



TISZTÍTÁS

1. A szennytartály kiürítéséhez nyomja meg a gombot (C) a kioldásához, csúsztassa ki a tartályt, és vegye ki a HEPA-szűrőt.
2. Tisztítsa meg a HEPA-szűrőt száraz ruhával a por és a szennyeződések eltávolításához.
3. Öblítse ki a megtisztított HEPA-szűrőt vízzel, és hagyja 24 órán át száradni.
4. A HEPA-szűrő megszáradása után szerelje össze a porszívót.

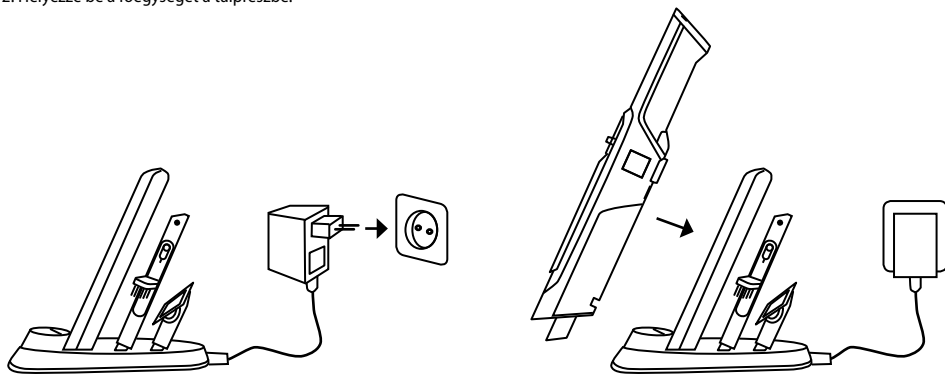


Figyelmeztetés: A legjobb takarítási eredmények érdekében minden használat után tisztítsa meg a készüléket. A HEPA-szűrőt legalább havonta egyszer célszerű kicserélni. A szűrőt ismételt használatra tervezték.

TÖLTÉS

Figyelem: A porszívó töltése során mindig tartsa be az **akkukra vonatkozó biztonsági utasításokat**.

1. Csatlakoztassa a töltőadapter dugóját a hálózathoz, a dugót pedig a porszívó talp részéhez.
2. Helyezze be a főegységet a talp részbe.



LED JELZŐFÉNY

JELZŐFÉNY SZÍNE	FŐEGYSÉG ÁLLAPOTA
Piros villogás	Gyenge akku / a motor nem működik bekapcsolás után vagy az akku nem tölt
Fehéren világít	A főegység bekapcsolva / teljesen feltöltött állapotú
Fokozatosan ki- és bekapcsol	A főegység tölt
A jelzőfény nem világít	Kikapcsolt főegység / fel kell tölteni

DE

EN

CZ

SK

PL

HU

SL

HR

HIBAELHÁRÍTÁSI ÚTMUTATÓ

Kérjük, hogy még mielőtt a terméket a szervizközpontba küldené, ellenőrizze le a következő lehetséges problémákat.

PROBLÉMA	LEHETSÉGES OKOK	MEGOLDÁS
A porszívó nem szívja fel a szennyeződések	Eltömődött szűrők	Vegye ki és tisztítsa meg a szűrőket A visszahelyezés előtt hagyjon elég időt, hogy megfelelően megszáradjanak.
	A porszívó eltömődött	Távolítsa el a felgyülemlett szennyeződések.
	Nem megfelelően felszerelt szennygyűjtő tartály	Vegye ki a kosarat, és szerelje megfelelő módon vissza.
A porszívóból szennyeződések szivárognak	Nádoba na nečistoty je plná	Vyprázdňte nádobu na nečistoty.
	Megtelt a szennytartály	Újírtse ki a szennytartályt
	A szűrők helytelenül vannak behelyezve vagy eltömődtek	Ellenőrizze le, hogy a szűrők megfelelően vannak-e behelyezve és megtisztítva
A porszívó nem tölt	A porszívó eltömődött	Távolítsa el a felgyülemlett szennyeződések.
	Rossz töltőt használata	Kizárólag a porszívóhoz mellékelt töltőt használja.
	A töltő nincs megfelelően a porszívóhoz csatlakoztatva	Győződjön meg róla, hogy a töltő csatlakozója teljesen be van dugva a porszívóba.
	A töltő nincs megfelelően csatlakoztatva a töltő talprészhez	Győződjön meg róla, hogy a töltő csatlakozódugója teljesen be van dugva a töltő talprészbe.
	A töltő talprész hibásan lett összeszerelve	Győződjön meg róla, hogy a töltő talprész helyesen van összeszerelve, a porszívótartót teljesen betölt állapotúnak kell lennie.

DE

EN

CZ


SK

PL

HU

SL


HR

1. A terméken  vagy annak kísérő dokumentációjában feltüntetett jelzések azt jelentik, hogy az elhasznált elektromos és elektronikus termékeket nem szabad a háztartási hulladékokkal együtt ártalmatlanítani. A helyes likvidálás céljából adja le azokat az arra kijelölt hulladékgyűjtő helyeken, ahol azokat ingyen átveszik. A termék helyes ártalmatlanításával értékes természeti forrásokat segít megőrizni és megelőzi azok nem megfelelő ártalmatlanításából eredő potenciálisan negatív hatásokat a környezetre és az emberi egészségre. További részleteket kérjen a helyi önkormányzattól vagy a legközelebbi hulladékgyűjtő helyen. Ezen hulladékfajták nem helyes ártalmatlanítása néhány ország előírásai szerint pénzbírsággal járhat.

Információkat a felhasználók számára az elektromos és elektronikus eszközök (vállalati és üzleti használatra) eltávolításáról.:

Az elektromos és elektronikus berendezések megfelelő ártalmatlanításához kérjen részletes információkat a kereskedőtől vagy a szállítótól.

Információkat a felhasználók számára az elektromos és elektronikus eszközök hulladékai felhasználásáról az Európai Unió kivüli más országokban:

A fenti szimbólum csak az Európai Unió országaiiban érvényes. Az elektromos és elektronikus berendezések megfelelő ártalmatlanításához kérjen részletes információkat az Önök hivatalaitól vagy a berendezés  Eladójától. Ezt az áthúzott tartály szimbóluma fejezi ki a terméken, a csomagoláson vagy a nyomtatott anyagon.

2. A készülék garanciális szervizére vonatkozó igényét a készülék forgalmazójánál érvényesítse. Műszaki problémák és nem egyértelmű információk esetén vegye fel a kapcsolatot az eladóval, és kérjen tőle tájékoztatást a további eljárásról. Tartsa be az elektromos készülékek használatára vonatkozó szabályokat. A felhasználó nem jogosult szétszerelni a készüléket, sem kicserélni annak bármely alkotóelemét. A burkolat felnyitásával vagy eltávolításával a felhasználó áramütés veszélyének teszi ki magát.

A készülék helytelen összeszerelése, majd újbóli áram alá helyezése esetén a felhasználó szintén áramütés veszélyének teszi ki magát.

A termékekre vonatkozó jótállási idő 24 hónap, hacsak nem került másként meghatározásra. A jótállás nem vonatkozik a nem standard használat, mechanikus hatások, agresszív körülmények, valamint a használati útmutatóval ellentétes használat okozta sérülésekre, illetve a standard kopásra. Az akkura nyújtott jótállás időtartama 24 hónap, a kapacitására 6 hónap. A garanciával kapcsolatos további információkért kérjük, látogasson el a www.elem6.com/warranty oldalra.

Sem a gyártó, sem az importőr, sem a forgalmazó nem felelnek a termék összeszerelése vagy helytelen használata okozta károkért.

EU MEGFELELŐSÉGI NYILATKOZAT

Az elem6 s.r.o. cég ezúton kijelenti, hogy a Lauben Hand Vacuum 2in1 120BC készülék megfelel a **2014/30/EK**, illetve a **2014/35/EU** irányelvek alapkövetelményeinek és mindent további vonatkozó rendelkezésének. Minden Lauben termék korlátlanul forgalmazható Németországban, a Cseh Köztársaságban, Szlovákiában, Lengyelországban, Magyarországon és az EU többi tagállamában. A teljes megfelelőségi nyilatkozat letölthető a www.lauben.com/support/doc oldalról.

IMPORTŐR AZ EU-BA

elem6 s.r.o., Braškovská 308/15, 16100 Praha 6, Cseh Köztársaság
www.lauben.com

GYÁRTÓ

TIGMON GmbH, Yorkstraße 22; 93049 Regensburg, Deutschland

Fenntartjuk a nyomtatási hibák és a kézikönyv módosításai lehetőségét.



DE

EN

CZ

SK

PL

HU

SL

HR

Lauben Hand Vacuum 2in1 120BC – Navodila za uporabo

TEHNIČNA SPECIFIKACIJA

Model št.	LBNHV2V1120BC
Izhodna moč	120 W
Baterija	Li-ion/2600 mAh
Vzdržljivost baterije z enim polnjenjem	32 min
Prostornina posode za umazanijo	80 ml
Vakuuum	Do 14 kPa

VARNOSTNI NAPOTKI

Pred uporabo aparata prosimo, da temeljito preberete vse napotke. Sama navodila pospravite za nadaljnjo uporabo.

TA APARAT JE NAMENJEN SAMO ZA UPORABO V GOSPODINJSTVU.

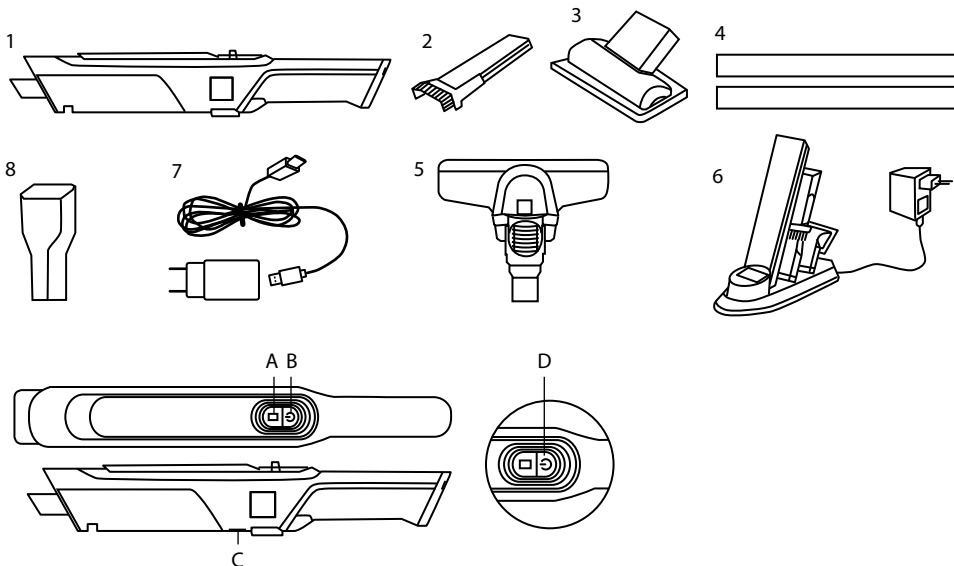
- Naprave ne uporabljajte drugače, kot je opisano v teh navodilih.
- Preverite, ali priključena napetost ustreza vrednostim na tipski ploščici polnilnega adapterja.
- Vključenega aparata ne puščajte brez nadzora.
- Ko polnilni adapter odklopite iz vtičnice, nikoli ne potegnite za napajalni kabel, temveč ga primite in izvlecite.
- Ne dovolite otrokom ali nepoklicanim osebam, da ravnajo z napravo, uporabljajte jo izven njihovega dosega.
- Če aparat uporabljate v bližini otrok ali živali, bodite še posebej previdni.
- Naprave ne smete uporabljati kot igračo.
- Ne uporabljajte druge dodatne opreme, kot jo priporoča proizvajalec.
- Polnilnega adapterja ne uporabljajte s poškodovanim napajalnim kablom ali vtičem, napako takoj odpravite v pooblaščenem servisnem centru.
- Napravo hranite stran od virov toplote, kot so radiatorji, pečice itd., zaščitite jo pred neposredno sončno svetlobo in vlago.
- Naprave se ne dotikajte z vlažnimi ali mokrimi rokami.
- V odprtine ne vstavljajte nobenih predmetov. Naprave ne uporabljajte, če je katera od odprtini zamašena.
- Pri sesanju na stopnicah bodite še posebej previdni.
- Če se sesalna odprtina aparata zamaši, aparat izklopite in pred ponovnim vklopom odstranite nečistoče.
- Pri nameščanju dodatne opreme, čiščenju ali v primeru okvare izklopite aparat in izvlecite polnilni adapter iz električne vtičnice.
- Naprava je primerna samo za domačo uporabo in ni namenjena komercialni uporabi.
- Ne sesajte vnetljivih predmetov, kot so cigarete, vžigalice ali vroč pepel.
- Naprave ne uporabljajte v vlažnih prostorih, ne sesajte mokrih površin ali tekočin, vnetljivih tekočin, kot je bencin, in naprave ne uporabljajte na mestih, kjer so te snovi lahko prisotne.
- Nikoli ne sesajte brez filtrov za sesalnik. Ob vsaki uporabi naprave se pripravite, da so filtri sesalnika pravilno nameščeni.
- Napajalnega kabla, polnilnega adapterja ali naprave ne potopite v vodo ali katero koli drugo tekočino.
- Redno preverjajte, ali sta naprava in kabel polnilnega adapterja poškodovana.
- Poškodovanega aparata ne priključite na električno omrežje.
- Pred čiščenjem in po uporabi napravo izklopite in počakajte, da se ohladi.
- Pred sesanjem s površine, ki jo želite sesati, odstranite velike ali ostre predmete, ki bi lahko poškodovali filter sesalnika.
- Naprave ne uporabljajte z umazanimi filtri.
- Ne mečite baterije v ogenj in je ne izpostavljajte temperaturam nad 40 °C.
- Med delovanjem se ne dotikajte gibljivih delov naprave, ki jih poganja elektrika.
- Naprave ne popravljajte sami. Obrnite se na pooblaščen servisni center.
- To napravo lahko uporabljajo otroci, stari 8 let ali več, in osebe z zmanjšanimi fizičnimi ali duševnimi sposobnostmi ali s pomanjkanjem izkušenj in znanja, če so pod nadzorom ali če so bili poučeni o varni uporabi naprave in razumejo možne nevarnosti. Čiščenje in vzdrževanje s strani uporabnika ne smejo opravljati otroci, razen če so starejši od 8 let in pod nadzorom.
- Otroci, mlajši od 8 let, ne smejo biti v bližini naprave in njenega napajanja.

VARNOSTNA OPOZORILA ZA BATERIJE

- Pred prvo uporabo baterijo povsem napolnite.
- Za polnjenje uporabljajte le polnilnik, ki je zasnovan za ta tip baterije.
- Uporabljajte standardne kable za polnjenje, drugače bi lahko prišlo do poškodb naprave.
- V nobenem primeru na polnilnik ne priključujte mehansko poškodovane ali napihnjene baterije. Baterij v takšnem stanju ne uporabljajte v nobenem primeru, obstaja nevarnost eksplozije.
- Ne uporabljajte kakorkoli poškodovanega omrežnega napajalnika ali polnilnika.
- Polnjenje izvajajte pri sobni temperaturi, nikoli ne polnite pri temperaturi, nižji od 0 °C, ali pri temperaturi, višji od 40 °C.
- Bodite pozorni na padce, baterije ne prebadajte ali drugače poškodujte. Poškodovane baterije nikakor ne popravljajte.
- Polnilnika ali baterije ne izpostavljajte delovanju vlage, vode, dežja, snega ali različnemu pršenju.
- Baterije ne puščajte v vozilu, ne izpostavljajte je sončnemu sevanju in je ne dajajte blizu virov toplote. Močna svetloba ali visoke temperature lahko baterijo poškodujejo.
- Med polnjenjem baterij ne puščajte brez nadzora, kratki stik ali naključno prenapolnjenje (baterije, ki ni primerna za hitro polnjenje, ali baterije, ki se polni s prekomernim tokom, ali v primeru okvare polnilnika) lahko povzroči uhajanje agresivnih kemikalij, eksplozijo ali nastanek požara!
- V primeru, da pri polnjenju baterije prihaja do prekomernega segrevanja, baterijo takoj odklopite.
- Polnilnika in polnjene baterije pri polnjenju ne postavljajte v bližino vnetljivih predmetov. Pazite na zavese, preproge, prte itd.
- Takoj ko je polnjena naprava povsem napolnjena, jo zaradi varnosti odklopite.
- Baterijo hranite izven dosega otrok in živali.
- Polnilnika in baterije nikoli ne razstavljajte.
- Če je baterija vgrajena, nikoli ne razstavljajte naprave, če ni določeno drugače. Kakršenkoli tak poskus je tvegan in ima lahko za posledico poškodbo izdelka in izgubo garancije.
- Starih ali poškodovanih baterij ne mečite med gospodinjske odpadke, v ogenj ali naprave za ogrevanje, ampak jih odnesite v zbirne centre za nevarne odpadke.

SPOZNAVANJE APARATA

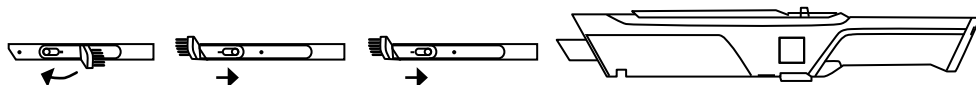
1. Glavna enota
 2. Nastavek za špranje 2v1
 3. Nastavek za oblažjeno pohištvo
 4. 2x podaljševalna palica
 5. Sesalna glava
 6. Stojalo za polnjenje
 7. Adapter + kabel
 8. Adapter za dodatke
- A. Gumb za odpiranje posode za umazanijo
B. Stikalo
C. Gumb za odstranjevanje posode za umazanijo
D. Kazalec LED



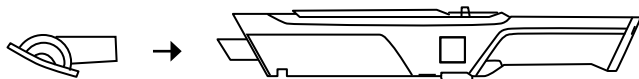
SESTAVITEV SESALNIKA

Opozorilo: Pred nameščanjem ali odstranjevanjem nastavkov sesalnik izklopite in odklopite vtič napajalnika iz vtičnice električne napetosti!

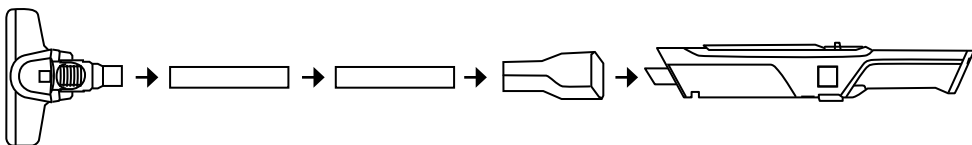
NASTAVEK ZA ŠPRANJE 2V1



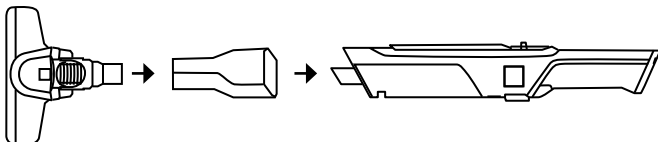
NASTAVEK ZA OBLAZINJENO POHIŠTVO



PODALJŠEVALNA PALICA IN SESALNA GLAVA



SESALNA GLAVA

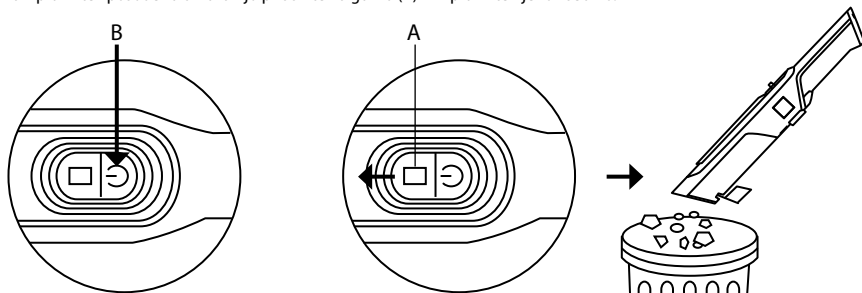


UPORABA IN VZDRŽEVANJE

Opozorilo: Pred vzdrževanjem sesalnik izklopite in odklopite vtič napajalnika iz vtičnice električne napetosti!

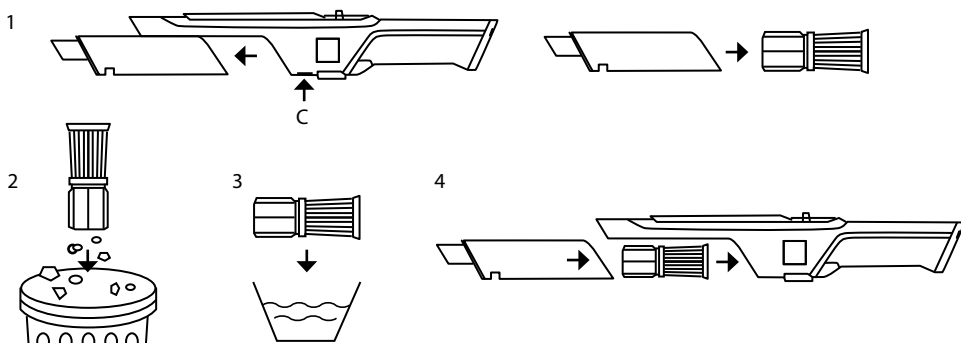
Za vklop ali izklop sesalnika pritisnite na stikalo (B).

Za izpraznitev posode za umazanijo pritisnite na gumb (A) in izpraznite njeno vsebino.



ČIŠČENJE

1. Po izpraznitvi posode za umazanijo pritisnite na gumb (C) za njeno sprostitve, posodo izvlecite in odstranite filter HEPA.
2. Očistite prah in nečistočo s filtra HEPA s suho krpo.
3. Očiščen filter HEPA sperite v vodi in ga nato pustite 24 ur, da se posuši.
4. Ko se filter HEPA posuši, ponovno sestavite sesalnik.

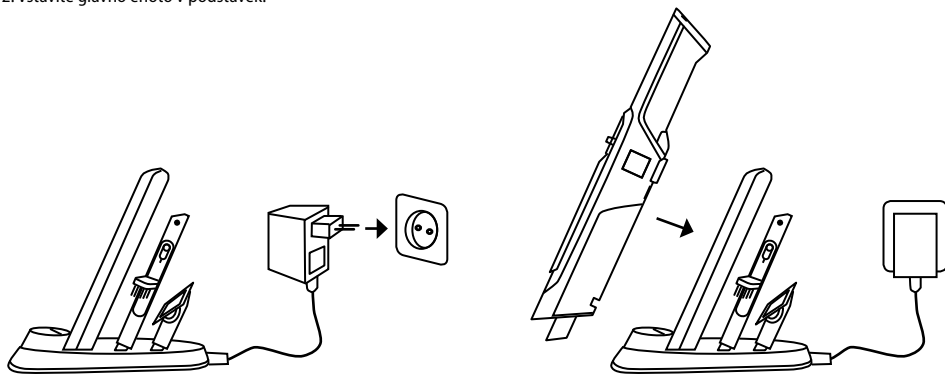


Opozorilo: Za doseganje najboljših možnih rezultatov pri čiščenju, aparat očistite po vsaki uporabi. Filter HEPA je dobro čistiti največ enkrat na mesec. Filter je predviden za večkratno uporabo.

POLNJENJE

Opozorilo: Pri polnjenju sesalnika vedno upoštevajte **Varnostna opozorila za baterijo**.

1. Priključite vtič napajalnika na električno omrežje, priključek pa v podstavek sesalnika.
2. Vstavite glavno enoto v podstavek.



KAZALEC LED

STANJE KAZALCA	STANJE GLAVNE ENOTE
Rdeče utripanje	Šibka baterija / motor po vklopu ne deluje, ali pa se baterija ne polni
Belo sveti	Glavna enota je vklopljena / povsem napolnjena
Postopoma se ugaša in prižiga	Glavna enota se polni
Kontrolna lučka ne sveti	Glavna enota je izklopljena / potrebuje polnjenje

DE

EN

CZ

SK

PL

HU


SL

HR


ODPRAVLJANJE TEŽAV

Preverite naslednje možne težave, preden svoj izdelek pošljete na servisni center.

TEŽAVA	MOŽNI RAZLOGI	REŠITEV
Sesalnik ne zadržuje umazanije	Filtri so zadelani	Odstranite in sperite filtre. Počakajte dovolj dolgo, da se pred ponovno vstavitvijo dobro posušijo.
	Sesalnik je zadelan	Odstranite nakopičeno umazanijo.
	Posoda za umazanijo ni pravilno nameščena	Odstranite koš in ga pravilno namestite nazaj.
Iz sesalnika uhaja umazanija	Nádoba na nečistoty je plná	Vyprázdněte nádobo na nečistoty.
	Posoda za umazanijo je polna	Izpraznite posodo za umazanijo.
	Filtri so nepravilno nameščeni ali zadelani	Preverite, da so filtri pravilno nameščeni in očiščeni
Sesalnik se ne polni	Sesalnik je zadelan	Odstranite nakopičeno umazanijo.
	Uporabljen je napačen polnilnik	Uporabljajte polnilnik, ki se dovajlja s sesalnikom.
	Polnilnik ni pravilno priključen na sesalnik	Prepričajte se, da je priključek polnilnika povsem vstavljen v sesalnik.
	Polnilnik ni pravilno priključen na polnilni podstavek	Prepričajte se, da je priključek polnilnika povsem vstavljen v polnilni podstavek.
	Polnilni podstavek ni pravilno sestavljen	Prepričajte se, da je polnilni podstavek pravilno sestavljen, držalo sesalnika mora biti povsem vstavljeno.

1. Prikazan simbol  na izdelku ali v navodilih za uporabo pomeni, da stare električne ali elektronske naprave ne smete odvreči med mešane komunalne odpadke. Z namenom pravnega odstranjevanja izdelka, le-tega oddajte na posebna zbirna mesta, kjer bo sprejet brezplačno. S pravilnim odstranjevanjem tega izdelka pomagate ohraniti dragocene naravne vire in preprečevati potencialne negativne posledice na življenjsko okolje in zdravje ljudi, ki bi jih sicer lahko povzročilo neustrezno odstranjevanje izdelkov. Več podrobnosti boste prejeli na lokalnem uradu ali v najbližjem zbirnem centru. Pri nepravilnem odstranjevanju te vrste odpadkov so lahko v skladu z nacionalno zakonodajo naložene kazni.

Informacije za uporabnike glede odlaganja električnih in elektronskih naprav (komercialna uporaba): Za pravilno odstranjevanje električnih in elektronskih naprav podrobne informacije zahtevajte pri vašem prodajalcu ali dobavitelju.

Informacije za uporabnike glede odlaganja električnih in elektronskih naprav v drugih državah izven Evropske unije: Zgoraj navedeni simbol  velja samo v državah Evropske unije. Za pravilno odstranjevanje električnih in elektromagnetnih naprav podrobne informacije zahtevajte pri vaši lokalni upravi in prodajalcu naprave. Vse izraža simbol prečrtanega zaboju na izdelku, embalaži ali na priloženi dokumentaciji.

2. Garancijo aparata uveljavite v svojem prodajalcu. V primeru tehničnih težav in vprašanj kontaktirajte vašega prodajalca, ki vas bo obvestil o nadaljnjem postopku. Upoštevajte pravila za delo z električnimi napravami. Uporabnik nima nobenih pooblastil, da bi sam demontiral ali pa menjaval katere koli dele aparata. Pri odpiranju ali odstranjevanju pokrovov obstaja nevarnost udara z električnim tokom. V primeru nepravilne montaže izdelka in njegove ponovne priključitve se tudi izpostavljate nevarnosti udara z električnim tokom.

Garancijska doba na izdelke je 24 mesecev, če ni določeno drugače. Garancija se ne nanaša na poškodbe, povzročene zaradi nepravilne uporabe, mehanskih poškodb, agresivnih pogojev, uporabe, ki ni v skladu z navodili, in zaradi redne obrabe. Garancijska doba za baterijo je 24 mesecev, za njeno kapaciteto pa šest mesecev. Več informacij glede garancije najdete na www.elem6.com/warranty
Proizvajalec, uvoznik in distributer ne odgovarjajo za morebitno škodo, povzročeno z montažo ali nepravilno uporabo izdelka.

IZJAVA EU O SKLADNOSTI

Družba elem6 s.r.o. s tem izjavlja, da je naprava Lauben Hand Vacuum 2in1 120BC skladna z osnovnimi zahtevami in drugimi ustreznimi določbami direktive **2014/30/EU** in **2014/35/EU**. Vsi izdelki Lauben so predvideni za neomejeno prodajo v Nemčiji, Češki republiki, Slovaški, Poljski, Madžarski in v drugih državah članicah EU. Celotna izjava o skladnosti je za prenos na voljo na www.lauben.com/support/doc

UVOZNIK V EU

elem6 s.r.o., Braškovská 308/15, 16100 Praha 6, Češka republika
www.lauben.com

PROIZVAJALEC

TIGMON GmbH, Yorkstraße 22; 93049 Regensburg, Deutschland

Napake v tisku in spremembe v priročniku pridržane.



TEHNIČKA SPECIFIKACIJA

Model br.	LBNHV2V1120BC
Snaga	120W
Baterija	Li-ion / 2600mAh
Trajanje baterije s jednim punjenjem	32 min
Volumen spremnika za nečistoće	80 ml
Vakuum	Do 14 kPa

SIGURNOSNE UPUTE

Molimo vas da prije upotrebe uređajha pročitate sve upute. Ovaj priručnik pohranite za daljnje potrebe.

OVAJ UREĐAJ JE NAMIJENJEN SAMO ZA UPOTREBU U KUĆANSTVIMA.

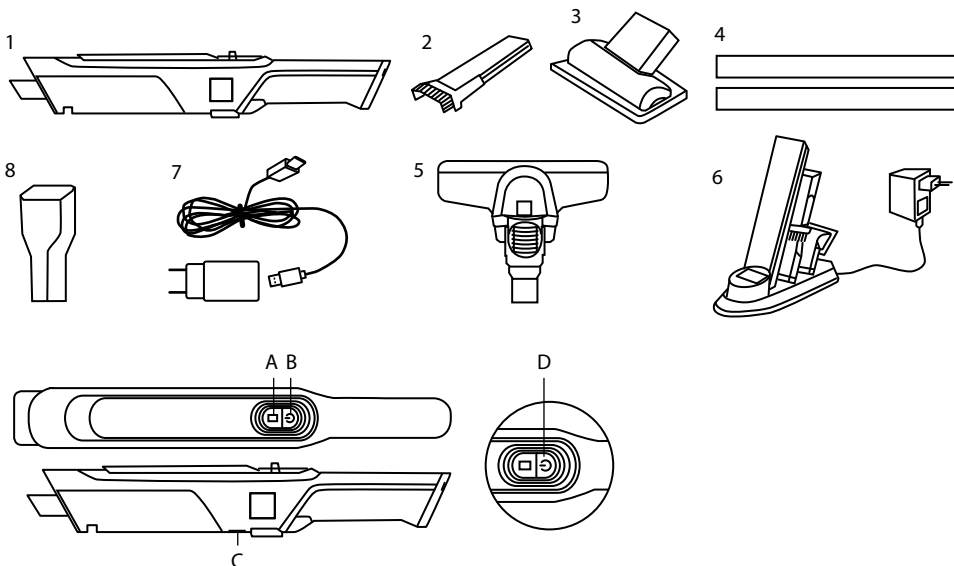
- Nemojte koristiti uređaj na način koji nije opisan u ovom priručniku.
- Provjerite odgovara li napon koji se povezuje vrijednostima na pločici s nazivnim podacima adaptera za punjenje.
- Ne ostavljajte uključeni uređaj bez nadzora.
- Kada odspajate adapter za punjenje iz električne utičnice, nikada nemojte povlačiti kabel za napajanje, već uhvatite adapter za punjenje i izvucite ga.
- Ne dopustite djeci i neovlaštenim osobama da rukuju uređajem, koristite ga izvan njihova dohvata.
- Budite posebno oprezni ako se uređaj koristi u blizini djece ili životinja.
- Ne dopustite da se uređaj koristi kao igračka.
- Nemojte koristiti dodatke osim onih koje preporučuje proizvođač.
- Nemojte koristiti adapter za punjenje s oštećenim napojnim kabelom ili utikačem, kvar odmah popravite u ovlaštenom servisu.
- Držite uređaj dalje od izvora topline kao što su radijatori, pećnice i sl., zaštitite ga od izravne sunčeve svjetlosti, vlage.
- Ne dirajte uređaj vlažnim ili mokrim rukama.
- Ne stavljajte nikakve predmete u otvore. Nemojte koristiti uređaj ako je bilo koji otvor blokiran.
- Budite posebno oprezni kada usisavate na stepenicama.
- Ako se usisni otvor uređaja začepe, isključite uređaj i uklonite ostatke prije ponovnog uključivanja.
- Prilikom pričvršćivanja dodataka, tijekom čišćenja ili u slučaju kvara, isključite uređaj i izvucite adapter za punjenje iz mrežne utičnice.
- Uređaj je prikladan samo za uporabu u kućanstvu, nije namijenjen za komercijalnu uporabu.
- Ne usisavajte ništa što gori, poput cigareta, šibica ili vrućeg pepela.
- Nemojte koristiti uređaj u vlažnim prostorijama, nemojte usisavati mokre površine ili tekućine, zapaljive tekućine poput benzina i nemojte koristiti uređaj u područjima gdje bi te tvari mogle biti prisutne.
- Nikada ne usisavajte bez filtera usisavača. Provjerite jesu li filtri usisavača ispravno postavljeni svaki put kada koristite uređaj.
- Nemojte uranjati kabel za napajanje, adapter za punjenje ili uređaj u vodu ili bilo koju drugu tekućinu.
- Redovito provjeravajte oštećenje uređaja i kabela adaptera za punjenje.
- Ne uključujte oštećeni uređaj.
- Prije čišćenja i nakon uporabe isključite uređaj i ostavite ga da se ohladi.
- Prije usisavanja uklonite velike ili oštre predmete s usisavane površine koji bi mogli oštetiti filter usisavača.
- Nemojte koristiti uređaj s prjavim filterima.
- Ne bacajte bateriju uređaja u vatru i ne izlažite je temperaturama iznad 40 °C.
- Ne dodirujte pokretne dijelove uređaja tijekom rada.
- Nemojte sami popravljati uređaj. Obratite se ovlaštenom servisu.
- Ovaj uređaj mogu koristiti djeca starija od 8 godina i osobe sa smanjenim fizičkim ili mentalnim sposobnostima ili nedostatkom iskustva i znanja ako su pod nadzorom ili su ih podučili u vezi s korištenjem uređaja na siguran način i razumiju potencijalne opasnosti. Čišćenje i održavanje koje provodi korisnik ne smiju obavljati djeca mlađa od 8 godina i pod nadzorom.
- Djeca mlađa od 8 godina moraju se držati podalje od uređaja i njegovog napajanja.

SIGURNOSNA UPOZORENJA ZA BATERIJE

- Prije prve upotrebe napunite bateriju do kraja.
- Za punjenje upotrebljavajte samo punjač namijenjen za ovu vrstu baterije.
- Upotrebljavajte standardne kabele za punjenje jer se inače uređaj može oštetiti.
- Ni u kojem slučaju ne priključujte na punjač mehanički oštećene ili napuhnute baterije. Baterije u takvom stanju uopće ne upotrebljavajte jer postoji opasnost od eksplozije.
- Ne upotrebljavajte mrežni adapter ili punjač koji je na bilo koji način oštećen.
- Punite na sobnoj temperaturi i nikad ne punite na temperaturi ispod 0 °C ili iznad 40 °C.
- Pazite da vam baterija ne padne, ne bušite ju i ni na koji drugi način ne oštećujete. Nikada ne popravljajte oštećenu bateriju.
- Ne izlažite punjač ili bateriju vlazi, vodi, kiši, snijegu ili raznim raspršivačima.
- Ne ostavljajte bateriju u vozilu, ne izlažite ju sunčevoj svjetlosti i ne stavljajte blizu izvora topline. Jaka svjetlost i visoke temperature mogu oštetiti bateriju.
- Tijekom punjenja nikada ne ostavljajte baterije bez nadzora; kratki spoj ili slučajno prekomjerno punjenje (baterija nije prikladna za brzo punjenje ili punjenje prekomjernom strujom u slučaju kvara punjača) može uzrokovati curenje agresivnih kemikalija, eksploziju te požar nakon toga!
- U slučaju da se baterija tijekom punjenja pregrije, odmah ju odspojite.
- Tijekom punjenja ne stavljajte punjač i bateriju koja se puni na zapaljive predmete ili blizu njih. Pazite na zavjese, tepihe, stolnjake itd.
- Nakon što je uređaj za punjenje potpuno napunjen, odspojite ga iz utičnice radi sigurnosti.
- Čuvajte bateriju izvan dohvata djece i životinja.
- Nikada ne rastavljajte punjač ili bateriju.
- Ako je baterija ugrađena u uređaj, nikada ne rastavljajte uređaj, osim ako nije drugačije navedeno. Svaki je takav pokušaj riskantan i može dovesti do oštećenja proizvoda i kasnijeg gubitka jamstva.
- Ne bacajte istrošene ili oštećene baterije u kantu za smeće, vatru ili u uređaje za grijanje, već ih odnesite na sabirna mjesta za opasni otpad.

UPOZNAVANJE UREĐAJA

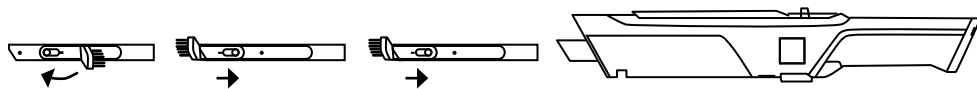
1. Glavna jedinica
 2. 2u1 nastavak za utore
 3. Tipka za otvaranje spremnika za nečistoće
 4. Tipka za otvaranje spremnika za nečistoće
 5. Usisna glava
 6. Baza za punjenje
 7. Adapter + kabel
 8. Adapter za pribor
- A. Tipka za otvaranje spremnika za nečistoće
B. Prekidač
C. Tipka za otpuštanje spremnika za nečistoće
D. LED indikator



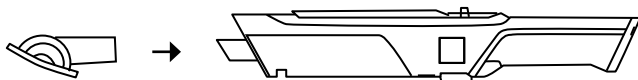
SASTAVLJANJE USISAVAČA

Upozorenje: Prije stavljanja ili skidanja nastavaka, isključite usisavač i izvucite utikač adaptera za punjenje iz utičnice!

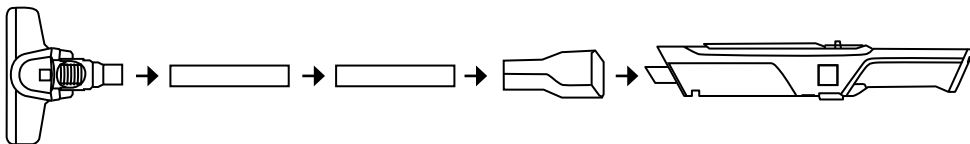
2U1 NASTAVAK ZA UTORE



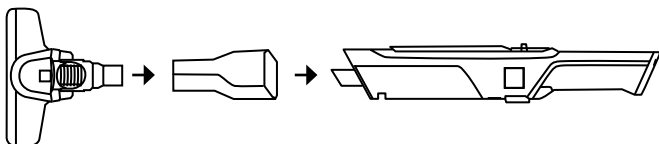
NASTAVAK ZA TAPECIRUNG



PRODUŽNI ŠTAP I USISNA GLAVA



USISNA GLAVA

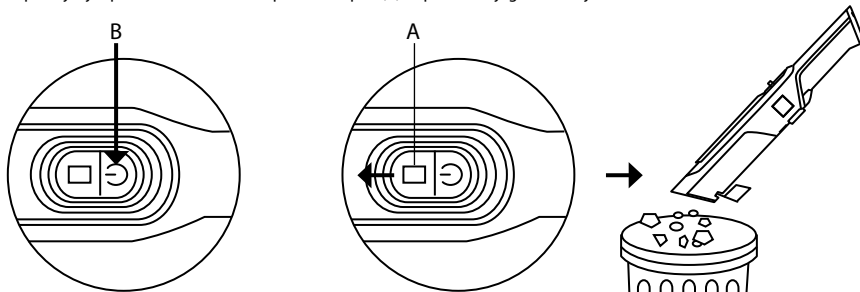


UPOTREBA I ODRŽAVANJE

Upozorenje: Prije radnji održavanja usisavača, isključite ga i izvucite utikač adaptera za punjenje iz utičnice!

Za uključivanje ili isključivanje usisavača pritisnite prekidač (B).

Za pražnjenje spremnika za nečistoće pritisnite tipku (A) i ispraznite njegov sadržaj.



DE

EN

CZ

SK

PL

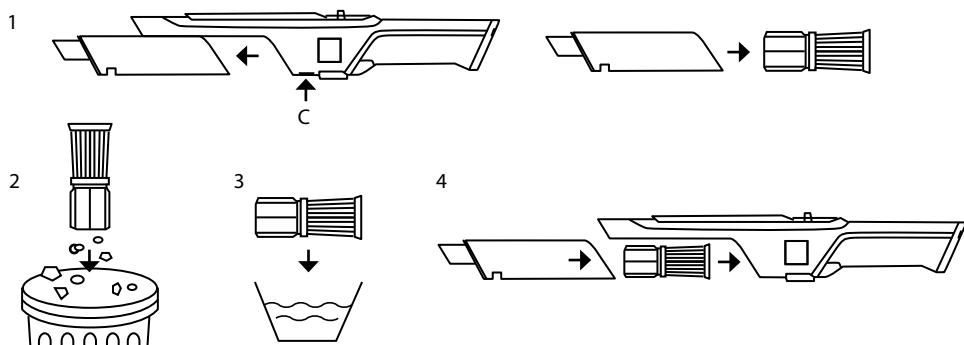
HU

SL

HR

ČIŠĆENJE

1. Nakon pražnjenja spremnika za nečistoće pritisnite tipku (C) da ga otpustite, izvucite spremnik i uklonite HEPA filter.
2. Očistite HEPA filter suhom krpom od prašine i nečistoće.
3. Očišćeni HEPA filter isperite vodom i zatim ga ostavite da se suši 24 sata.
4. Nakon sušenja HEPA filtera, sastavite usisavač.

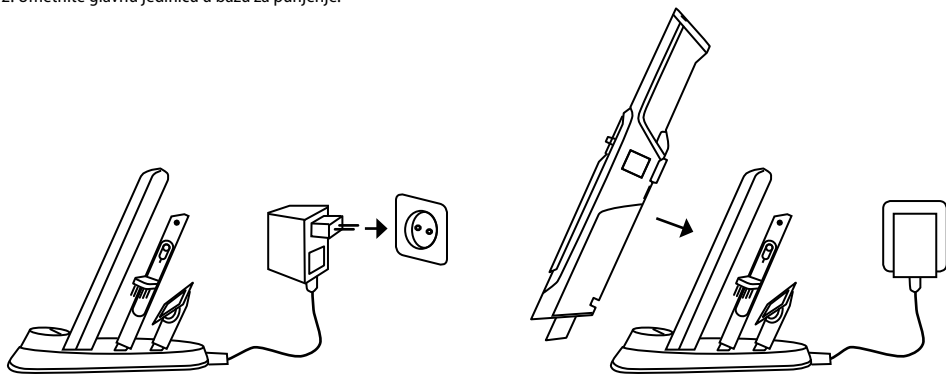


Upozorenje: Radi postizanja najboljih rezultata pri čišćenju, očistite uređaj nakon svakog korištenja. HEPA filter treba čistiti maksimalno jednom mjesečno. Filter je namijenjen za ponovljenu upotrebu.

PUNJENJE

Upozorenje: Prilikom punjenja usisavača, uvijek se pridržavajte **Sigurnosnih mjera za baterije**.

1. Spojite utikač adaptera za punjenje u utičnicu, a konektor u bazu za punjenje usisavača.
2. Umetnite glavnu jedinicu u bazu za punjenje.



LED INDIKATOR

STATUS INDIKATORA	STATUS GLAVNE JEDINICE
Treperi crveno	Slaba baterija / motor nakon uključivanja ne radi ili se baterija ne puni
Svijetli bijelo	Glavna jedinica je uključena / potpuno napunjena
Naizmjenično se gasi i pali	Glavna jedinica se puni
Indikatorska lampica ne svijetli	Glavna jedinica je isključena / treba je ponovno napuniti

RJEŠAVANJE PROBLEMA

Molimo provjerite sljedeće moguće uzroke problema prije slanja proizvoda u servisni centar.

PROBLEM	MOGUĆI UZROCI	RJEŠENJE
Usisavač ne kupi nečistoće	Filteri su začepljeni	Izvadite i isperite filtere. Ostavite dovoljno vremena da se propisno osuše prije ponovnog umetanja.
	Usisavač je prepunjen	Uklonite nakupljene nečistoće.
	Spremnik za nečistoće nije pravilno postavljen	Izvadite spremnik i ponovno ga pravilno postavite.
Iz usisavača ispada nečistoća	Nádoba na nečistoty je plná	Vyprázdněte nádobu na nečistoty.
	Spremnik za nečistoće je pun	Ispraznite spremnik za nečistoće.
	Filteri su nepravilno postavljeni ili začepljeni	Provjerite jesu li filteri pravilno postavljeni i očišćeni.
Usisavač se ne puni	Usisavač je prepunjen	Uklonite nakupljenu nečistoću.
	Korišten je pogrešan punjač	Koristite punjač isporučen s usisavačem.
	Punjač nije ispravno spojen na usisavač	Provjerite je li konektor punjača potpuno umetnut u usisavač.
	Punjač nije pravilno spojen na bazu za punjenje	Provjerite je li konektor punjača potpuno umetnut u bazu za punjenje.
	Baza za punjenje nije ispravno sastavljena	Provjerite je li baza za punjenje ispravno sastavljena, držač usisavača mora biti potpuno umetnut.

DE

EN

CZ


SK

PL


HU

SL

HR

1. Označeni simbol  na proizvodu ili u popratnoj dokumentaciji znači da se iskorišteni električni ili elektronički proizvodi ne smiju odlagati zajedno s komunalnim otpadom. Za pravilno zbrinjavanje proizvoda predajte ga na za to predviđenim sabirnim mjestima gdje će biti primljeni besplatno. Ispravnim zbrinjavanjem ovog proizvoda pomažete očuvati vrijedne prirodne resurse i doprinosite sprječavanju mogućih negativnih utjecaja na okoliš i ljudsko zdravlje koji bi mogli nastati nepravilnim zbrinjavanjem otpada. Za dodatne pojedinosti obratite se lokalnim vlastima ili najbližem sabirnom mjestu. Za nepravilno zbrinjavanje ove vrste otpada mogu se izreći novčane kazne u skladu s nacionalnim propisima.

Informacije za korisnike o zbrinjavanju električne i elektroničke opreme (korporativna i poslovna upotreba): Za ispravno zbrinjavanje električne i elektroničke opreme zatražite detaljne informacije od svog prodavatelja ili dobavljača.

Informacije za korisnike o zbrinjavanju električne i elektroničke opreme u drugim zemljama izvan Europske unije: Gornji simbol  vrijedi samo u zemljama Europske unije. Za ispravno zbrinjavanje električne i elektroničke opreme zatražite detaljne informacije od svojih vlasti ili prodavatelja opreme. Sve je izraženo simbolom prekrizižene kante na proizvodu, pakiranju ili tiskanim materijalima.

2. Za jamstvene popravke opreme obratite se svom prodavatelju. U slučaju tehničkih problema i pitanja obratite se svom prodavatelju koji će vas obavijestiti o daljnjem postupku. Pridržavajte se pravila za rad s električnim uređajima. Korisnik nije ovlašten rastavljati uređaj niti mijenjati bilo koji njegov dio. Pri otvaranju ili uklanjanju poklopaca postoji opasnost od električnog udara. Ako je uređaj nepravilno sastavljen i ponovno spojen izlažete se opasnosti od električnog udara.

Jamstveni rok za proizvode je 24 mjeseca, osim ako nije drugačije navedeno. Jamstvo ne pokriva oštećenja uzrokovana

nestandardnom upotrebom, mehaničkim oštećenjima, izlaganjem agresivnim uvjetima, rukovanjem u suprotnosti s uputama te uobičajenim trošenjem. Jamstveni rok za bateriju je 24 mjeseca, a za njen kapacitet 6 mjeseci. Više informacija o jamstvu možete pronaći na www.elem6.com/warranty

Proizvođač, uvoznik i distributer neće biti odgovorni ni za kakvu štetu nastalu ugradnjom ili nepravilnom uporabom proizvoda.

IZJAVA EU-A O SUKLADNOSTI

Društvo elem6 s.r.o. ovime izjavljuje da je električno kuhalo za vodu Lauben Hand Vacuum 2in1 120BC u skladu s osnovnim zahtjevima i drugim relevantnim odredbama Direktiva **2014/30/EU** i **2014/35/EU**. Svi proizvodi marke Lauben namijenjeni su prodaji bez ograničenja u Njemačkoj, Češkoj, Slovačkoj, Poljskoj, Mađarskoj i drugim državama članicama EU-a. Potpuna Izjava o sukladnosti može se preuzeti s mrežnog mjesta www.lauben.com/support/doc

UVOZNIK U EU

elem6 s.r.o., Braškovská 308/15, 16100 Prag 6, Češka
www.lauben.com

PROIZVOĐAČ

TIGMON GmbH, Yorkstraße 22; 93049 Regensburg, Deutschland

Zadržavamo pravo na tiskarske pogreške i izmjene u priručniku.





Laubens The Right Way.

www.lauben.com