



User manual
ZIGBEE RF CONTROL + PUSH



ZigBee® 3.0
Better Together



EN

The luminaire is equipped with an internal ZIGBEE dimmable ballast / converter with a dimming function (with the possibility to change the CCT chromaticity temperature only for ZBTW models) using a radio ZIGBEE transmitter. Luminaires can also be paired with smart home Hub / Router AMAZON ALEXA, PHILIPS HUE, HOMEY supporting the ZIGBEE 3.0 protocol

LED2 xxxxxxx **ZB** luminaire can be dimmed, saved and recalled using a ZIGBEE transmitter (sold separately). A 2-3 wire installation with permanent power supply of the luminaire is required.

LED2 xxxxxxx **ZBTW** luminaire can be dimmed, set the chromaticity temperature, save and call up a scene using a ZIGBEE transmitter (sold separately). A 2-3 wire installation with permanent power supply of the luminaire is required.

Warning!

The transmitters are usually paired to button 1. If you want to use a different button or want to control several lights (max. 4) separately, state this in the order, or use the reset and pairing instructions. Dimming time between min. and max. may vary between models and the same dimming time cannot be guaranteed. If you want to use more transmitters (max. 16 pcs) for one luminaire, you must use transmitters of the SR-ZGP series. If you use a Hub / Router, you need to use transmitters that are supported by the Hub / Router (check with your supplier). Only use the transmitter to switch the luminaire on and off! Disconnecting the power supply with the wall switch risks erasing the receiver's memory and the luminaire will have to be paired with the transmitter again. If the luminaire has stopped responding to the transmitter, check the power supply of the luminaire and the battery of the transmitter. The light set value can be deleted after the power is turned off and on.

Instructions for resetting and pairing mode of the luminaire with the SR2421-ZG-PUSH converter:

Erasing the memory of the receiver / converter: Do this step only if you want to erase the paired transmitters. When the power is on, briefly press the PROG button on the converter 5 times, or turn off and on the power supply of the luminaire 5 times, then the luminaire flashes 3 times and the converter for 180 s. enters pairing mode.

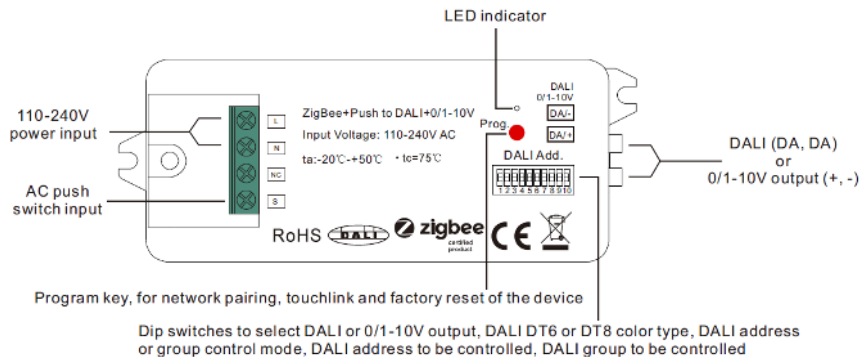
TouchLink pairing mode: When the power is on, briefly press the PROG button on the converter 4 times, or turn off and on the power supply of the luminaire 4 times, then the luminaire flashes 3 times and the luminaire / converter for 180 s. enters pairing mode. Then start the pairing mode on the transmitter (see TouchLink pairing or quick start in the transmitter manual) and place the transmitter 10 cm from the luminaire / converter. Successful pairing will be confirmed by the luminaire flashing.

A 1/0 button can be connected to the converter. (see the wiring diagram of the external button)

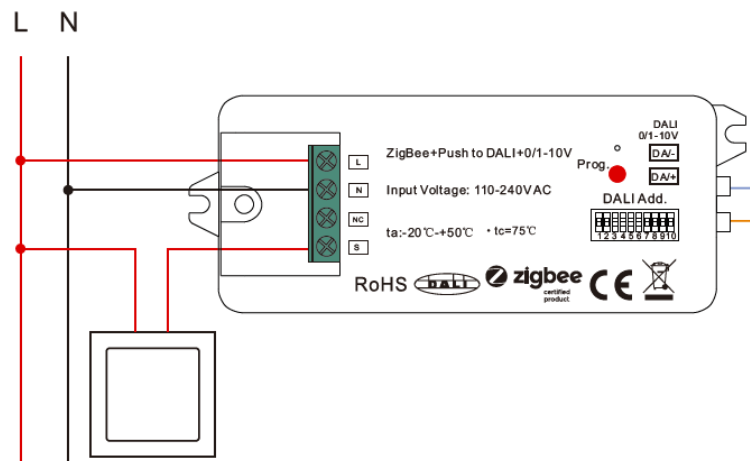
The luminaire can be dimmed using the button. Changing the color temperature is only possible via remote control.

Warning! Before starting the pairing mode on the transmitter, we recommend clearing the memory of the converter.

ZIGBEE / DALI Converter SR-2421-ZG-PUSH



Connection of external button to ZIGBEE / DALI Converter SR-2421-ZG-PUSH



Instructions for resetting and pairing mode of the luminaire with ZIGBEE NFC ballast:

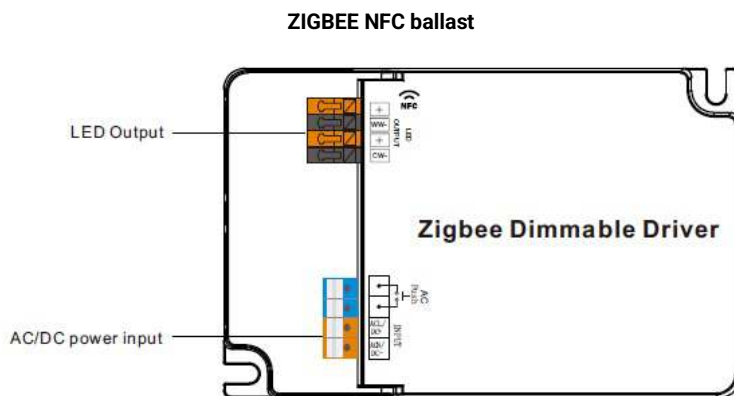
Erasing the memory of the receiver / receiver : Do this step only if you want to erase the paired transmitters. Turn off and on the power supply of the luminaire 5 times, then the luminaire flashes 3 times and the receiver for 180 s. enters pairing mode.

TouchLink pairing mode : turn off and on the power supply of the luminaire 4 times , then the luminaire flashes 3 times and the ballast for 180 s. enters pairing mode. Then start the pairing mode on the transmitter (see TouchLink pairing or quick start in the transmitter manual) and place the transmitter 10 cm from the luminaire/ballast. Successful pairing will be confirmed by the luminaire flashing.

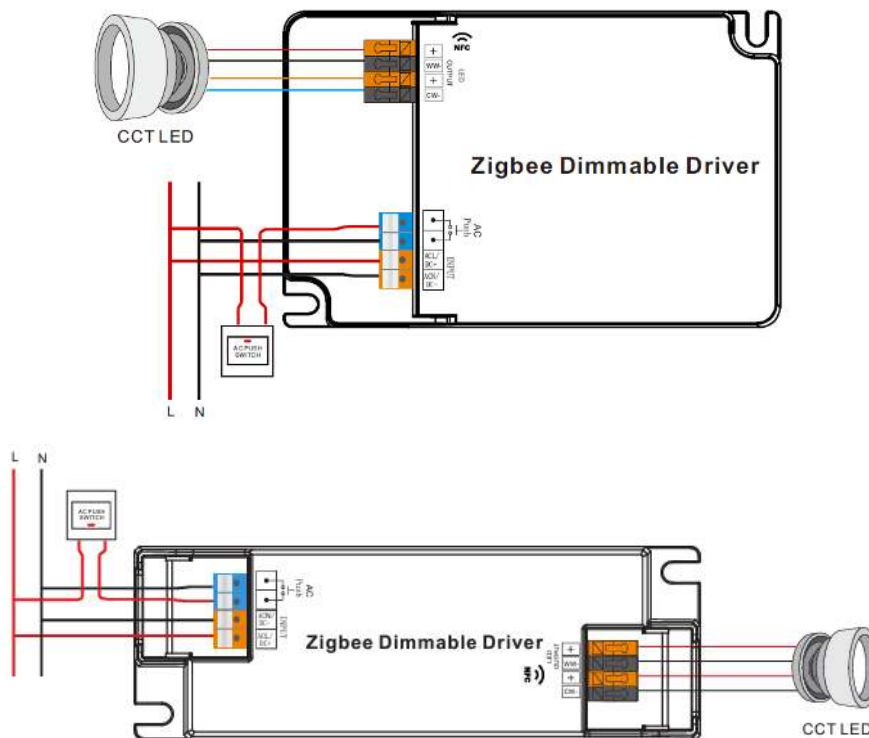
The 1/0 button can be connected to the ballast. (see the wiring diagram of the external button)

The luminaire can be dimmed using the button. Changing the color temperature is only possible via remote control.

Warning! Before starting the pairing mode on the transmitter, we recommend clearing the ballast memory.



Connecting the external button to the ZIGBEE NFC ballast.



You can find ZIGBEE transmitters for luminaires on the website www.led2.eu/ovladanie/

www.led2.eu info@led2.eu

Ivanská cesta 15 Bratislava 83104 phone +421918508500



Benutzerhandbuch
ZIGBEE RF-STEUERUNG + TASTE



ZigBee® 3.0
Better Together



DE

Die Leuchte ist mit einem internen ZIGBEE-dimmbaren Vorschaltgerät/Konverter mit Dimmfunktion (mit der Möglichkeit, die CCT-Farbtemperatur nur für ZBTW-Modelle zu ändern) über einen ZIGBEE-Funksender ausgestattet. Leuchten können auch mit Smart-Home-Hubs/Router AMAZON ALEXA, PHILIPS HUE, HOMEY gekoppelt werden, die das ZIGBEE 3.0-Protokoll unterstützen

LED2 xxxxxxx Die **ZB-** Leuchte kann mit einem ZIGBEE-Sender (separat erhältlich) gedimmt, gespeichert und abgerufen werden. Es ist eine 2-3-Leiter-Installation mit permanenter Stromversorgung der Leuchte erforderlich.

LED2 xxxxxxx Die **ZBTW-** Leuchte kann mit einem ZIGBEE-Sender (separat erhältlich) gedimmt, die Farbtemperatur eingestellt, eine Szene gespeichert und aufgerufen werden. Es ist eine 2-3-Leiter-Installation mit permanenter Stromversorgung der Leuchte erforderlich.

Warnung!

Die Sender werden in der Regel mit Taste 1 gekoppelt. Wenn Sie eine andere Taste verwenden oder mehrere Leuchten (max. 4) separat steuern möchten, geben Sie dies bei der Bestellung an oder nutzen Sie die Reset- und Pairing-Anleitung. Dimmzeit zwischen min. und max. kann je nach Modell variieren und die gleiche Dimmzeit kann nicht garantiert werden. Wenn Sie mehrere Sender (max. 16 Stück) für eine Leuchte verwenden möchten, müssen Sie Sender der SR-ZGP-Serie verwenden. Wenn Sie einen Hub/Router verwenden, müssen Sie Sender verwenden, die vom Hub/Router unterstützt werden (fragen Sie Ihren Lieferanten). Benutzen Sie den Sender ausschließlich zum Ein- und Ausschalten der Leuchte! Beim Trennen der Stromversorgung über den Wandschalter besteht die Gefahr, dass der Speicher des Empfängers gelöscht wird und die Leuchte erneut mit dem Sender gekoppelt werden muss. Wenn die Leuchte nicht mehr auf den Sender reagiert, überprüfen Sie die Stromversorgung der Leuchte und die Batterie des Senders. Der Lichtsollwert kann nach dem Aus- und Einschalten der Stromversorgung gelöscht werden.

Anleitung zum Zurücksetzen und Pairing-Modus der Leuchte mit dem SR2421-ZG-PUSH-Konverter:

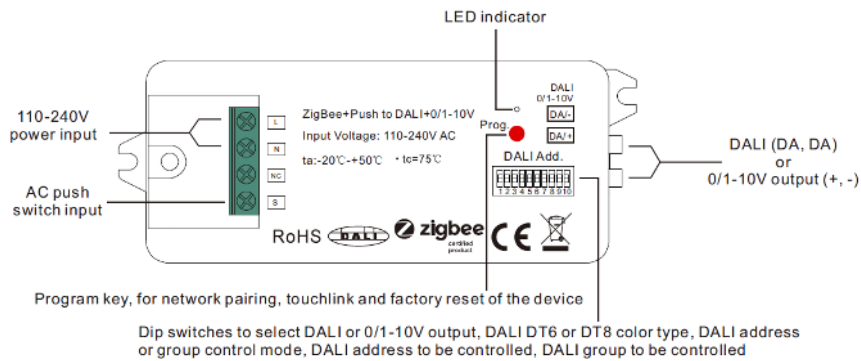
Speicher des Empfängers/Konverters löschen: Führen Sie diesen Schritt nur aus, wenn Sie die gekoppelten Sender löschen möchten. Drücken Sie bei eingeschalteter Stromversorgung 5 Mal kurz die PROG-Taste am Konverter oder schalten Sie die Stromversorgung der Leuchte 5 Mal aus und wieder ein, dann blinkt die Leuchte 3 Mal und der Konverter für 180 s. wechselt in den Kopplungsmodus.

TouchLink- Pairing-Modus: Drücken Sie bei eingeschaltetem Strom 4 Mal kurz die PROG-Taste am Konverter oder schalten Sie die Stromversorgung der Leuchte 4 Mal aus und wieder ein, dann blinkt die Leuchte 3 Mal und die Leuchte / der Konverter für 180 s. wechselt in den Kopplungsmodus. Starten Sie dann den Pairing-Modus am Sender (siehe TouchLink- Pairing oder Schnellstart im Senderhandbuch) und platzieren Sie den Sender 10 cm von der Leuchte / dem Konverter entfernt. Die erfolgreiche Kopplung wird durch Blinken der Leuchte bestätigt.

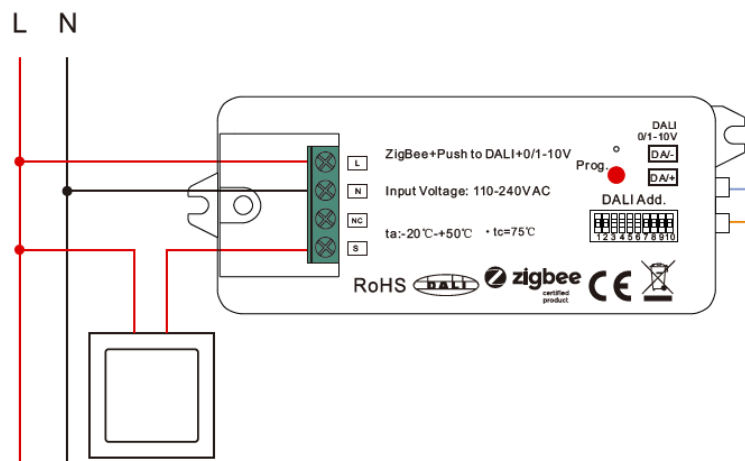
An den Konverter kann ein 1/0-Taster angeschlossen werden. (siehe Schaltplan des externen Tasters)
Über den Taster kann die Leuchte gedimmt werden. Eine Änderung der Farbtemperatur ist nur per Fernbedienung möglich.

Warnung! Bevor Sie den Pairing-Modus am Sender starten, empfehlen wir, den Speicher des Konverters zu löschen.

ZIGBEE/DALI-Konverter SR-2421-ZG-PUSH



Anschluss externer Taster an ZIGBEE/DALI-Konverter SR-2421-ZG-PUSH



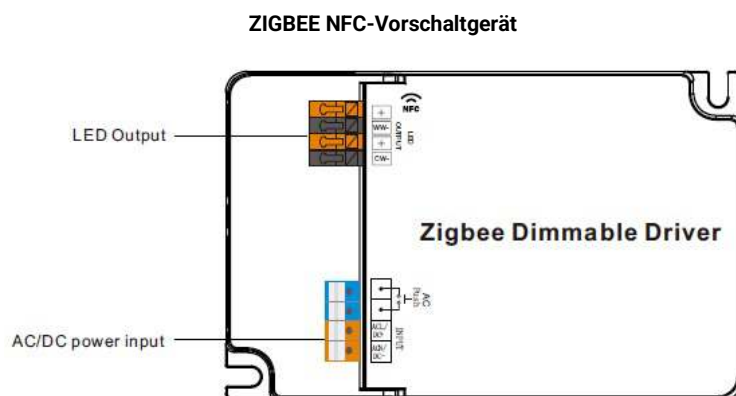
Anleitung zum Zurücksetzen und Pairing-Modus der Leuchte mit dem ZIGBEE NFC-Vorschaltgerät:

Speicher des Empfängers/Empfängers löschen: Führen Sie diesen Schritt nur aus, wenn Sie die gekoppelten Sender löschen möchten. Schalten Sie die Stromversorgung der Leuchte 5 Mal aus und wieder ein, dann blinkt die Leuchte 3 Mal und der Empfänger für 180 s. wechselt in den Kopplungsmodus.

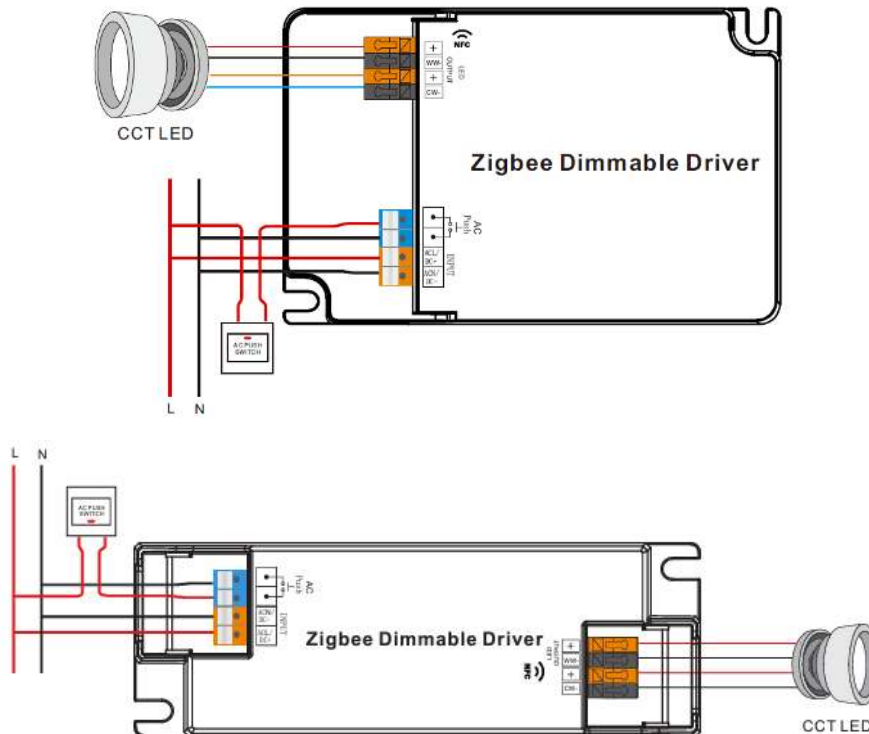
TouchLink-Pairing-Modus: Schalten Sie die Stromversorgung der Leuchte viermal aus und wieder ein, dann blinkt die Leuchte dreimal und das Vorschaltgerät für 180 s. wechselt in den Kopplungsmodus. Starten Sie dann den Pairing-Modus am Sender (siehe TouchLink- Pairing oder Schnellstart im Handbuch des Senders) und platzieren Sie den Sender 10 cm von der Leuchte/dem Vorschaltgerät entfernt. Die erfolgreiche Kopplung wird durch Blinken der Leuchte bestätigt.

Der 1/0-Taster kann an das Vorschaltgerät angeschlossen werden. (siehe Schaltplan des externen Tasters)
Über den Taster kann die Leuchte gedimmt werden . Eine Änderung der Farbtemperatur ist nur per Fernbedienung möglich.

Warnung! Bevor Sie den Pairing-Modus am Sender starten, empfehlen wir, den Vorschaltgerätspeicher zu löschen.



Anschließen des externen Tasters an das ZIGBEE NFC-Vorschaltgerät.



Auf der Website finden Sie ZIGBEE-Sender für Leuchten www.led2.eu/ovladanie/

www.led2.eu info@led2.eu

Ivanská cesta 15 Bratislava 83104 Telefon +421918508500



Uživatelská příručka
ZIGBEE RF CONTROL + PUSH



ZigBee® 3.0
Better Together



CZ

Svítilno je vybaveno vnitřním ZIGBEE stmívatelným předřadníkem/konvertorem s funkcí stmívání (s možností měnit teplotu chromatičnosti CCT pouze pro modely ZBTW) pomocí rádiového ZIGBEE vysílače. Svítidla lze párovat i se smart home Hubem / Routrem AMAZON ALEXA, PHILIPS HUE, HOMEY podporujících protokol ZIGBEE 3.0

LED2 xxxxxxx **ZB** svítidlo lze pomocí ZIGBEE vysílače (prodává se samostatně) stmívat, uložit a vyvolat scénu. Potřebná je 2-3 žilová instalace s trvalým napájením svítidla.

LED2 xxxxxxx **ZBTW** svítidlo lze pomocí ZIGBEE vysílače (prodává se samostatně) stmívat, nastavovat teplotu chromatičnosti, uložit a vyvolat scénu. Potřebná je 2-3 žilová instalace s trvalým napájením svítidla.

Upozornění !

Vysílače jsou obvykle párovány na tlačítko 1. Chcete-li používat jiné tlačítko nebo chcete ovládat samostatně více svítidel (max. 4) uveďte to v objednávce, případně použijte návod na reset a párování. Čas stmívání mezi min. a Max. se může mezi modely lišit a nelze zaručit stejnou dobu stmívání. V případě že chcete použít více vysílačů (max. 16ks) pro jednu svítidlo je nutné použít vysílače řady SR-ZGP. V případě že použijete Hub/Router je třeba použít vysílače které podporuje Hub/Router (Informujte se u svého dodavatele). Pro vypnutí a zapnutí svítidla používejte výlučně vysílač! Odpojením napájení nástěnným vypínačem hrozí, že smažete paměť přijímače a svítidlo bude nutné opět spárovat s vysílačem. V případě že svítidlo přestalo reagovat na vysílač zkontrolujte napájení svítidla a baterii vysílače. Svítidlo se může po vypnutí a zapnutí napájení smazat nastavená hodnota svícení.

Návod na reset a párovací režim svítidla s konvertorem SR2421-ZG-PUSH:

Vymazání paměti přijímače / konvertoru: Tento krok proveďte pouze v případě že chcete smazat spárované vysílače. Při zapnutém napájení 5x krátce stisknete tlačítko PROG na konvertoru případně 5x vypnete a zapnete napájení svítidla, následně svítidlo blikne 3x a konvertor na 180 s. přejde do párovacího režimu.

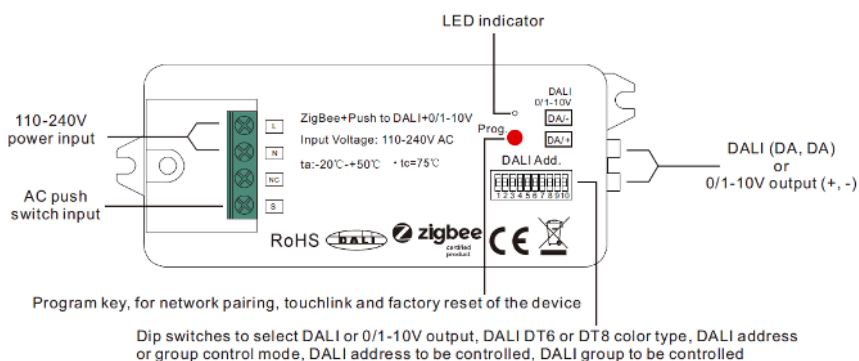
Párovací režim TouchLink : Při zapnutém napájení 4x krátce stisknete tlačítko PROG na konvertoru případně 4x vypnete a zapnete napájení svítidla, následně svítidlo blikne 3x a svítidlo/konvertor na 180 s. přejde do párovacího režimu. Následně spusťte párovací režim na vysílači (viz TouchLink párování nebo rychlý start v návodu k vysílači) a vysílač přiložte 10cm od svítidla/konvertoru. Úspěšné spárování bude potvrzeno blikáním svítidly.

Ke konvertoru lze připojit tlačítko 1/0. (viz schéma zapojení externího tlačítka)
lze svítidlo stmívat. Měnit teplotu barvy lze pouze přes dálkové ovládání.

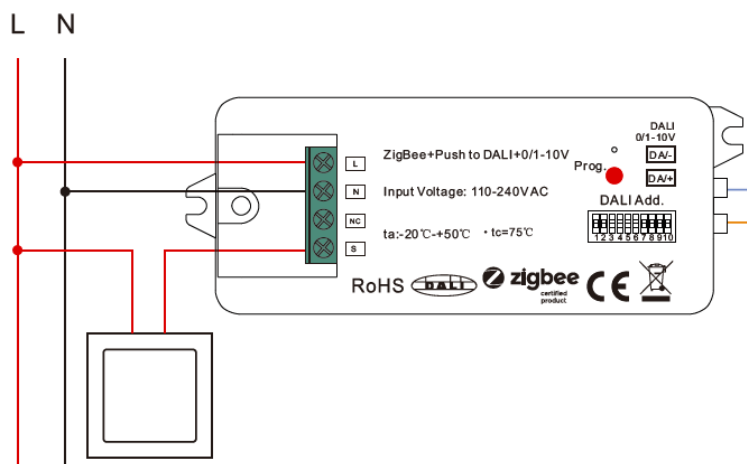
Pomocí tlačítka

Upozornění! Před spuštěním párovacího režimu na vysílači doporučujeme provést vymazání paměti konvertoru.

ZIGBEE / DALI Konvertor SR-2421-ZG-PUSH



Zapojení externího tlačítka k ZIGBEE / DALI Konvertor SR-2421-ZG-PUSH



Návod na reset a párovací režim svítidla se ZIGBEE NFC předřadníkem:

Vymazání paměti přijímače / předřadníku : Tento krok provedte pouze v případě že chcete smazat spárované vysílače. 5x vypněte a zapněte napájení svítidla, následně svítidlo blikne 3x a přijímač na 180 s. přejde do párovacího režimu.

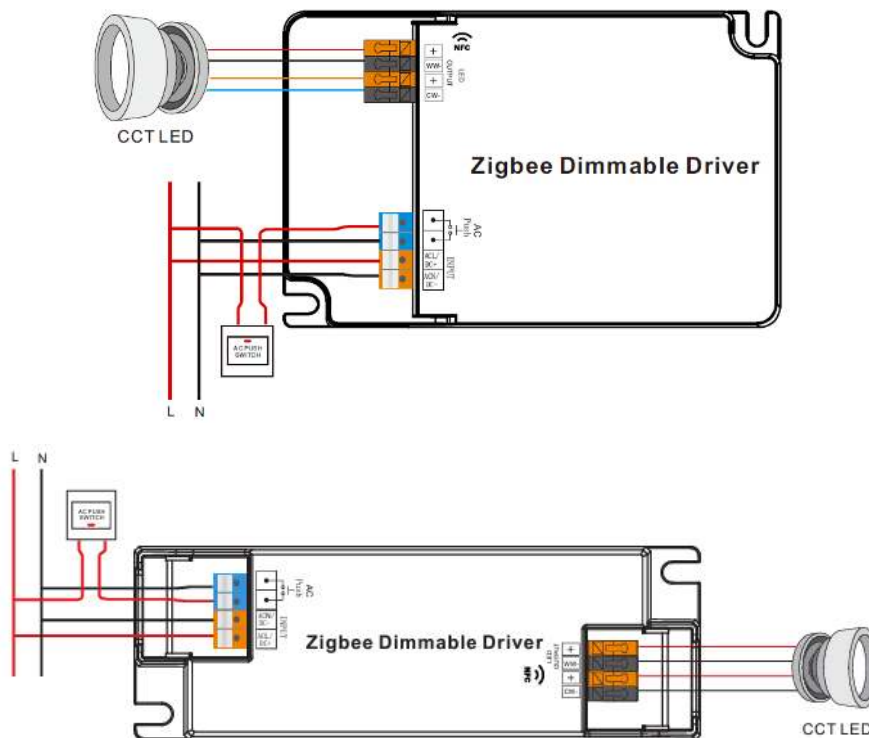
Párovací režim TouchLink : 4x vypněte a zapněte napájení svítidla, následně svítidlo blikne 3x a předřadník na 180 s. přejde do párovacího režimu. Následně spusťte párovací režim na vysílači (viz TouchLink párování nebo rychlý start v návodu k vysílači) a vysílač přiložte 10cm od svítidla/předřadníku. Úspěšné spárování bude potvrzeno blikáním svítliny.

K předřadníku lze připojit tlačítko 1/0. (viz schéma zapojení externího tlačítka)
Pomocí tlačítka lze svítidlo stmívat. Měnit teplotu barvy lze pouze přes dálkové ovládání.

Upozornění! Před spuštěním párovacího režimu na vysílači doporučujeme provést vymazání paměti předřadníku.



Zapojení externího tlačítka k ZIGBEE NFC předřadníku.



ZIGBEE vysílače ke svítidlům naleznete na stránce www.led2.eu/ovládání/

www.led2.eu info@led2.eu

Ivanská cesta 15 Bratislava 83104 tel.+421918508500



Uživatel'ská příručka
ZIGBEE RF CONTROL + PUSH



ZigBee® 3.0
Better Together



SK

Svietidlo je vybavené vnútorným ZIGBEE stmievateľným predradníkom / konvertorom s funkciou stmievania (s možnosťou meniť teplotu chromatičnosti CCT len pre modely ZBTW) pomocou rádiového ZIGBEE vysielača. Svetidlá je možné párovať aj so smart home Hubom / Routrom AMAZON ALEXA, PHILIPS HUE, HOMEY podporujúcich protokol ZIGBEE 3.0

LED2 xxxxxx**ZB** svetidlo je možné pomocou ZIGBEE vysielača (predáva sa samostatne) stmievať, uložiť a vyvolať scénu. Potrebná je 2-3 žilová inštalácia s trvalým napájaním svetidla.

LED2 xxxxxx**ZBTW** svetidlo je možné pomocou ZIGBEE vysielača (predáva sa samostatne) stmievať, nastavovať teplotu chromatičnosti, uložiť a vyvolať scénu. Potrebná je 2-3 žilová inštalácia s trvalým napájaním svetidla.

Upozornenie !

Vysielače sú zvyčajne párované na tlačidlo 1. Ak chcete používať iné tlačidlo alebo chcete ovládať samostatne viac svetidiel (max. 4) uveďte to v objednávke, prípadne použite návod na reset a párovanie. Čas stmievania medzi min. a max. sa môže medzi modelmi líšiť a nie je možné zaručiť rovnaký čas stmievania. V prípade že chcete použiť viac vysielačov (max. 16ks) pre jedno svetidlo je nutné použiť vysielače rady SR-ZGP. V prípade že použijete Hub / Router je potrebné použiť vysielače ktoré podporuje Hub / Router (Informujte sa u svojho dodávateľa). Pre vypnutie a zapnutie svetidla používajte výlučne vysielač! Odpájaním napájania nástenným vypínačom hrozí že zmažete pamäť prijímača a svetidlo bude nutné opäť spárovať s vysielačom. V prípade že svetidlo prestalo reagovať na vysielač skontrolujte napájanie svetidla a batériu vysielača. Svetidlo sa môže po vypnutí a zapnutí napájania zmazať nastavená hodnota svietenia.

Návod na reset a párovací režim svetidla s konvertorom SR2421-ZG-PUSH:

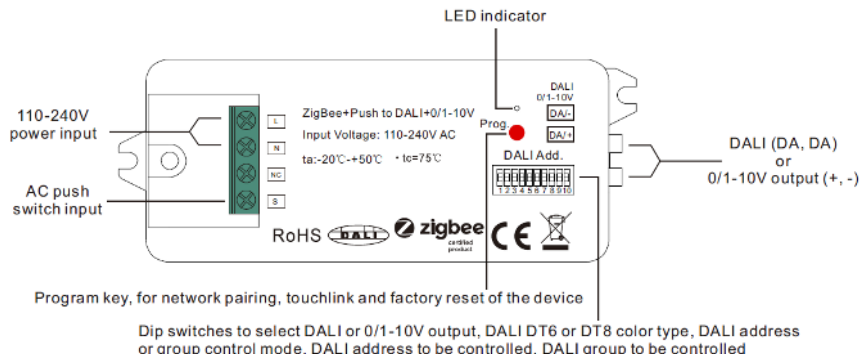
Vymazanie pamäte prijímača / konvertora: Tento krok urobte len v prípade že chcete zmazať spárované vysielače. Pri zapnutom napájaní 5x krátko stlačte tlačidlo PROG na konvertore prípadne 5x vypnite a zapnite napájanie svetidla, následne svetidlo blikne 3x a konvertor na 180 s. prejde do párovacieho režimu.

Párovací režim TouchLink: Pri zapnutom napájaní 4x krátko stlačte tlačidlo PROG na konvertore prípadne 4x vypnite a zapnite napájanie svetidla, následne svetidlo blikne 3x a svetidlo / konvertor na 180 s. prejde do párovacieho režimu. Následne spustíte párovací režim na vysielači (pozri TouchLink párovanie alebo rýchly štart v návode k vysielaču) a vysielač priložte 10cm od svetidla / konvertora. Úspešné spárovanie bude potvrdené blikaním svetidla.

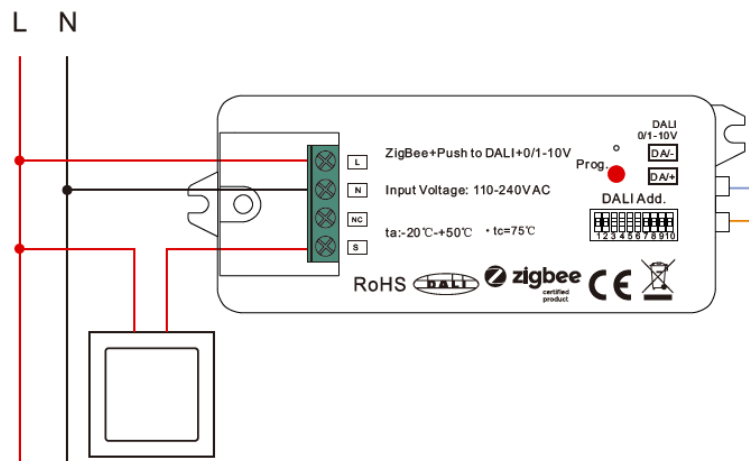
Ku konvertoru je možné pripojiť tlačidlo 1/0. (pozri schému zapojenia externého tlačidla)
Pomocou tlačidla je možné svetidlo stmievať. Meniť teplotu farby je možné len cez diaľkové ovládanie.

Upozornenie! Pred spustením párovacieho režimu na vysielači odporúčame urobiť vymazanie pamäte konvertora.

ZIGBEE / DALI Konvertor SR-2421-ZG-PUSH



Zapojenie externého tlačidla k ZIGBEE / DALI Konvertor SR-2421-ZG-PUSH



Návod na reset a párovací režim svietidla so ZIGBEE NFC predradníkom:

Vymazanie pamäte prijímača / predradníka: Tento krok urobte len v prípade že chcete zmazať spárované vysieláče. 5x vypnite a zapnite napájanie svietidla, následne svietidlo blikne 3x a prijímač na 180 s. prejde do párovacieho režimu.

Párovací režim TouchLink: 4x vypnite a zapnite napájanie svietidla, následne svietidlo blikne 3x a predradník na 180 s. prejde do párovacieho režimu. Následne spustíte párovací režim na vysieláči (pozri TouchLink párovanie alebo rýchly štart v návode k vysieláču) a vysieláč priložte 10cm od svietidla/predradníka. Úspešné spárovanie bude potvrdené blikaním svietidla.

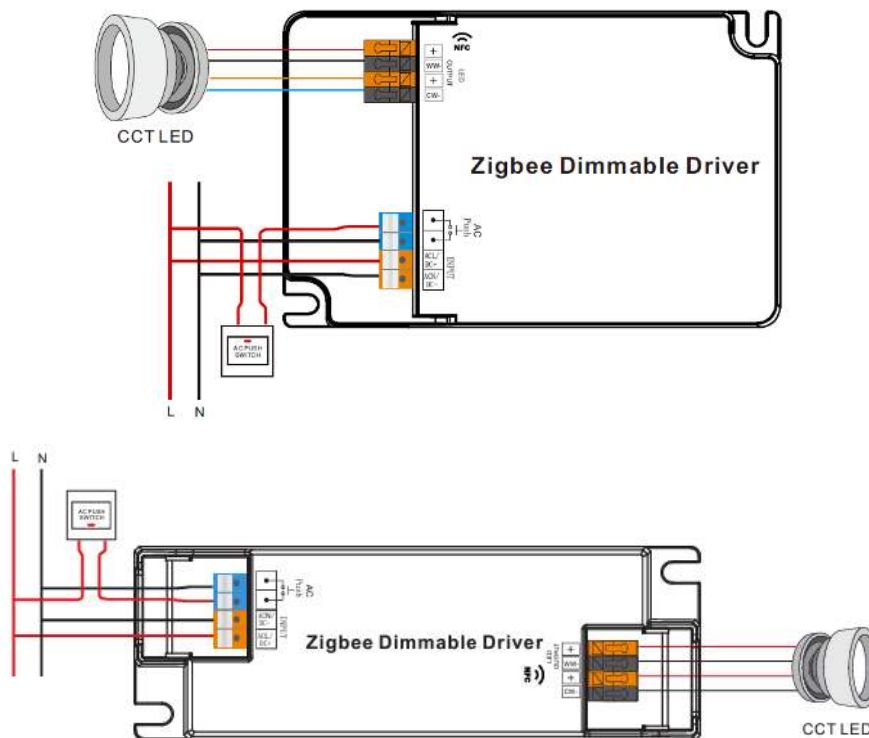
K predradníku je možné pripojiť tlačidlo 1/0. (pozri schému zapojenia externého tlačidla)

Pomocou tlačidla je možné svietidlo stmievať. Meniť teplotu farby je možné len cez diaľkové ovládanie.

Upozornenie! Pred spustením párovacieho režimu na vysieláči odporúčame urobiť vymazanie pamäte predradníka.



Zapojenie externého tlačidla k ZIGBEE NFC predradníku.



ZIGBEE vysieláče k svietidlám nájdete na stránke www.led2.eu/ovladanie/

www.led2.eu info@led2.eu

Ivanská cesta 15 Bratislava 83104 tel.+421918508500



Manuale d'uso
CONTROLLO RF ZIGBEE + PUSH



ZigBee® 3.0
Better Together



IT

L'apparecchio è dotato di un alimentatore / convertitore dimmerabile ZIGBEE interno con funzione di dimmerazione (con possibilità di modificare la temperatura di cromaticità CCT solo per i modelli ZBTW) utilizzando un trasmettitore radio ZIGBEE. Gli apparecchi possono anche essere abbinati a hub/router per la casa intelligente AMAZON ALEXA, PHILIPS HUE, HOMEY che supportano il protocollo ZIGBEE 3.0

LED2 xxxxxx **ZB** può essere dimmerato, salvato e richiamato utilizzando un trasmettitore ZIGBEE (venduto separatamente). È necessaria un'installazione a 2-3 fili con alimentazione permanente dell'apparecchio.

LED2 xxxxxx **ZBTW** può essere dimmerato, impostare la temperatura cromatica, salvare e richiamare una scena utilizzando un trasmettitore ZIGBEE (venduto separatamente). È necessaria un'installazione a 2-3 fili con alimentazione permanente dell'apparecchio.

Attenzione!

Solitamente i trasmettitori vengono abbinati al pulsante 1. Se si desidera utilizzare un pulsante diverso o si vogliono comandare più luci (max. 4) separatamente, specificarlo nell'ordine, oppure utilizzare le istruzioni di reset e associazione. Tempo di regolazione tra min. e massimo può variare tra i modelli e non è possibile garantire lo stesso tempo di regolazione. Se si desidera utilizzare più trasmettitori (max. 16 pezzi) per un apparecchio, è necessario utilizzare i trasmettitori della serie SR-ZGP. Se si utilizza un Hub/Router, è necessario utilizzare trasmettitori supportati dall'Hub/Router (verificare con il proprio fornitore). Utilizzare il trasmettitore solo per accendere e spegnere la lampada! Togliere l'alimentazione con l'interruttore a muro rischia di cancellare la memoria del ricevitore e sarà necessario associare nuovamente la lampada al trasmettitore. Se la lampada non risponde più al trasmettitore, controllare l'alimentazione della lampada e la batteria del trasmettitore. Il valore impostato della luce può essere cancellato dopo aver spento e riacceso l'alimentazione.

Istruzioni per il ripristino e la modalità di associazione dell'apparecchio con il convertitore SR2421-ZG-PUSH:

Cancellazione della memoria del ricevitore/convertitore: Eseguire questo passaggio solo se si desidera cancellare i trasmettitori abbinati. Quando l'alimentazione è accesa, premere brevemente il pulsante PROG sul convertitore 5 volte, oppure spegnere e riaccendere l'alimentazione dell'apparecchio per 5 volte, poi l'apparecchio lampeggia 3 volte e il convertitore per 180 s. entra in modalità di accoppiamento.

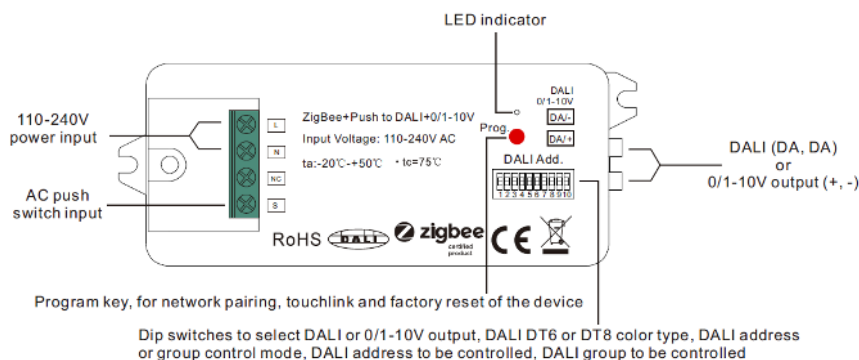
Modalità di abbinamento TouchLink: quando l'alimentazione è accesa, premere brevemente il pulsante PROG sul convertitore 4 volte oppure spegnere e riaccendere l'alimentazione dell'apparecchio di illuminazione 4 volte, quindi l'apparecchio di illuminazione lampeggia 3 volte e l'apparecchio di illuminazione/convertitore per 180 s. entra in modalità di accoppiamento. Avviare quindi la modalità di abbinamento sul trasmettitore (vedere abbinamento TouchLink o avvio rapido nel manuale del trasmettitore) e posizionare il trasmettitore a 10 cm dall'apparecchio di illuminazione/convertitore. L'accoppiamento riuscito sarà confermato dal lampeggiamento dell'apparecchio.

È possibile collegare un pulsante 1/0 al convertitore. (vedi schema elettrico del pulsante esterno)

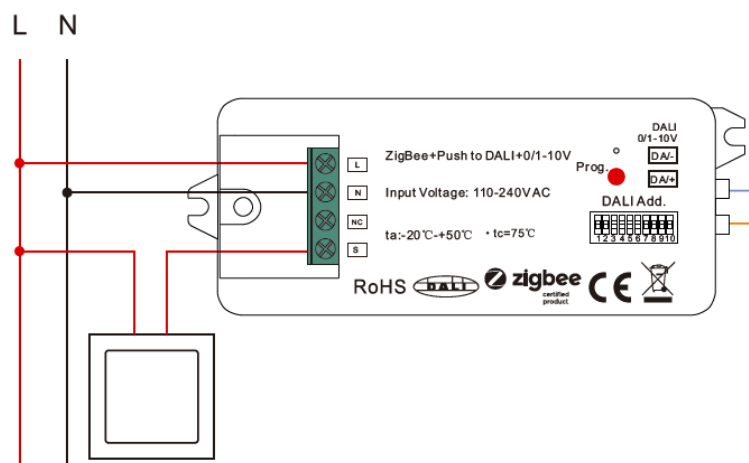
L'apparecchio può essere dimmerato tramite il pulsante. La modifica della temperatura del colore è possibile solo tramite telecomando.

Attenzione! Prima di avviare la modalità di abbinamento sul trasmettitore, si consiglia di cancellare la memoria del convertitore.

Convertitore ZIGBEE / DALI SR-2421-ZG-PUSH



Collegamento del pulsante esterno al convertitore ZIGBEE / DALI SR-2421-ZG-PUSH



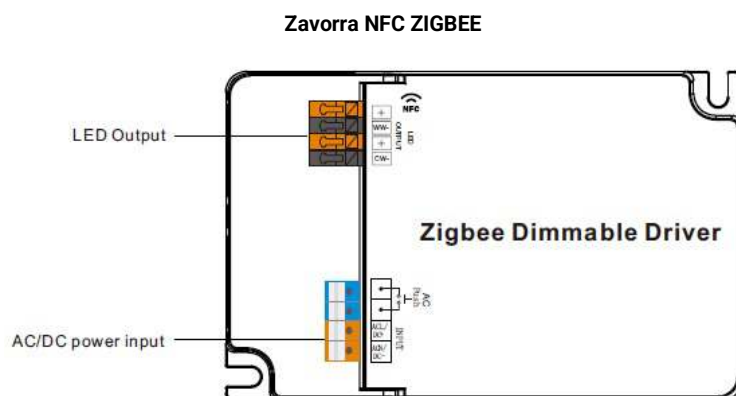
Istruzioni per il ripristino e la modalità di associazione dell'apparecchio con alimentatore NFC ZIGBEE:

Cancellazione della memoria del ricevitore/ricevitore: eseguire questo passaggio solo se si desidera cancellare i trasmettitori associati. Spegnerne e riaccendere l'alimentazione della lampada per 5 volte, poi la lampada lampeggia 3 volte e il ricevitore per 180 s. entra in modalità di accoppiamento.

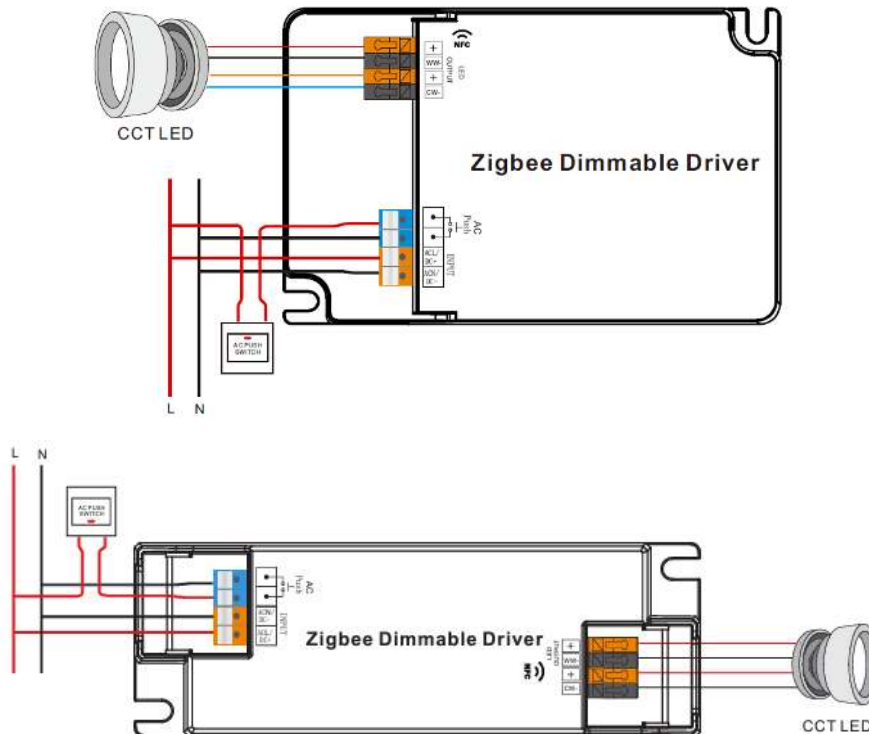
Modalità di abbinamento TouchLink: spegnere e riaccendere l'alimentazione dell'apparecchio per 4 volte, poi l'apparecchio lampeggia 3 volte e l'alimentatore per 180 s. entra in modalità di accoppiamento. Quindi avviare la modalità di accoppiamento sul trasmettitore (vedere Associazione TouchLink o avvio rapido nel manuale del trasmettitore) e posizionare il trasmettitore a 10 cm dall'apparecchio di illuminazione/alimentatore. L'accoppiamento riuscito sarà confermato dal lampeggiamento dell'apparecchio.

Il pulsante 1/0 può essere collegato al reattore. (vedi schema elettrico del pulsante esterno) L' apparecchio può essere dimmerato tramite il pulsante. La modifica della temperatura del colore è possibile solo tramite telecomando.

Attenzione! Prima di avviare la modalità di abbinamento sul trasmettitore, si consiglia di cancellare la memoria del reattore.



Collegamento del pulsante esterno al ballast NFC ZIGBEE.



Sul sito web è possibile trovare trasmettitori ZIGBEE per apparecchi di illuminazione www.led2.eu/ovladanie/

www.led2.eu info@led2.eu

Ivanská cesta 15 Bratislava 83104 telefono +421918508500