

IMPORTANT SAFETY INSTRUCTIONS

- Fixture cannot be used with a dimmer switch.
- This fixture is designed for indoor use **ONLY** and should not be used in areas with limited ventilation or high ambient temperatures.
- Fixture must be connected to a nominal 120Volt, 60 Hz power source. Any other connection voids warranty.
- Always use the same wattage and type of lamp included or specified for the fixture. Failure to do so will void warranty.
- This fixture is intended to be connected to a properly installed and grounded UL listed junction box (not provided) and should be installed according to NEC and local building codes.

WARNING: RISK OF SHOCK

Electric current can cause painful shock or serious injury unless handled properly. For your safety, always:

- Turn off electrical power at fuse or circuit breaker box before wiring fixture to the power supply.
- Turn off the power when you change lamps or perform other maintenance.
- Ground the fixture to avoid potential electric shocks and to ensure reliable starting.
- Double-check all connections to be sure they are tight and correct.

This fixture is designed for use in a circuit protected by a fuse or circuit breaker and to be installed in accordance with national and local electrical codes. If you are unsure about your wiring, consult a qualified electrician or local electrical inspector, and check your local electrical code.

WARNING: RISK OF INJURY

- Some metal parts in the fixture may have sharp edges. To prevent cuts and scrapes, wear gloves when handling the parts.
- Account for small parts and destroy packing material, as these may be hazardous to children.

CAUTION: RISK OF FIRE

Minimum 90° C supply conductors.

INFORMACIÓN IMPORTANTE DE SEGURIDAD

- Luminario no se puede utilizar con un atenuador de intensidad.
- Este luminario esta diseñado para uso al interior **SOLAMENTE** y no debe ser utilizado en áreas con ventilación limitada ni temperaturas altas.
- Luminario debe ser conectado a una fuente eléctrica nominal de 120 Voltios, 60 Hz. Cualquier otra conexión invalidara la garantía.
- Siempre utilice el mismo vataje y el tipo de lámpara incluida o especificada para el luminario. Incumplimiento invalidara la garantía.
- Este luminario esta destinado para ser conectado a una caja de ensambladura (no proporcionada) correctamente instalada, listada UL, puesta a tierra y debe ser instalada según códigos del NEC y locales de construcción.

ADVERTENCIA:

RIESGO DE DESCARGA ELÉCTRICA

La corriente eléctrica de su casa puede causar una descarga eléctrica dolorosa o una lesión seria a menos que se use adecuadamente. Para su seguridad, siempre recuerde lo siguiente:

- Desconecte la corriente eléctrica en la caja de fusibles o de cortacircuito antes de instalar la luminaria.
- Desconecte la corriente eléctrica cada vez que cambie las lámparas o para darle mantenimiento en el futuro.
- Conecte a tierra la luminaria para evitar posible descarga eléctrica y asegurar que funcione adecuadamente.
- Revise dos veces todas las conexiones para asegurarse que estén bien apretadas y correctamente instaladas.

Esta luminaria está diseñada para ser usada en un circuito protegido por un fusible o cortacircuitos e instalada de acuerdo con los códigos de electricidad locales. Si no está seguro de su alambrado, consulte con un electricista calificado o al inspector de electricidad local y verifique su código de electricidad local.

ADVERTENCIA:

RIESGO DE LESIÓN

- Alinear partes de metal de esta luminaria pueden tener bordes muy afilados. Para prevenir cortaduras y raspaduras, use guantes al instalar las piezas.
- Recoja todas las piezas pequeñas sobrantes y destruyalas junto con el material de embalaje, ya que éstos pueden ser peligrosos a los niños.

PRECAUCIÓN:

RIESGO DE FUEGO

Conductores de suministro de mínimo de 90° C.

IMPORTANTES MESURES DE SÉCURITÉ

- L'appareil ne peut être utilisé sur un gradateur d'intensité.
- Cet appareil est conçu pour un usage à l'intérieur **SEULEMENT** et ne doit pas être utilisé dans un lieu mal aéré ou soumis à une température ambiante élevée.
- L'appareil doit être connecté à une tension d'alimentation nominale de 120 V, 60 Hz.
- Toujours employer une lampe du même type et de la même puissance que celle incluse ou spécifiée pour l'appareil. À défaut de quoi, la garantie sera annulée.
- Cet appareil est prévu pour un raccordement à une boîte de jonction homologuée UL (non fournie) installée correctement avec mise à la terre et doit être installé conformément aux codes du bâtiment locaux et NEC.

AVERTISSEMENT:

DANGER DE CHOC ÉLECTRIQUE

Afin d'éviter les blessures causées par une décharge électrique, il faut prendre les précautions suivantes avant d'installer un luminaire:

- Couper le courant au boîtier disjoncteurs ou à fusibles avant l'installation.
- Toujours couper le courant pour le changement des lampes ou l'entretien.
- Effectuer la mise à la terre du luminaire pour éviter tout choc électrique éventuel et assurer l'allumage.
- Toujours vérifier les connexions afin qu'elles soient adéquates et solides.

Cet appareil est destiné à un circuit d'alimentation protégé par un fusible ou un disjoncteur. Il doit être installé selon le code de l'électricité applicable. En cas de doutes, faire appel à un électricien ou un inspecteur en électricité, et vérifier le code de l'électricité en vigueur.

AVERTISSEMENT:

DANGER DE COUPURES

- Certaines pièces de métal pourraient présenter des rebords coupants, pour éviter toute blessure, porter des gants lorsqu'on manipule le luminaire.
- Garder les petites pièces hors de la portée des enfants et détruire le matériel d'emballage.

MISE EN GARDE :

RISQUE D'INCENDIE

Les fils d'alimentation doivent convenir pour 90° C.

GUIDE DÉTAILLÉ

1. Retirer les composants de ¼ appareil et tout sac de pièces fourni. S'assurer que toutes les pièces sont comprises. **Voir la Figure 1.**

Avertissement : Veuillez vous débarrasser du matériel d'emballage de manière sécuritaire.

Note: Coupe le courant au disjoncteur ou fusible.

2. **Tout en appuyant légèrement sur le centre du diffuseur (5),** le glisser vers un bout de l'appareil, s'assurant que le diffuseur se trouve sous la cale d'espacement. **Voir la fig. 2.**

3. **Dégager le diffuseur** et le sortir de l'appareil par l'autre extrémité. **Voir la Figure 2.**

4. **Retirer les vis à chaque extrémité du couvercle du passe-fils (4),** compression appuyer sur le passe-fils afin de le dégager du boîtier de l'appareil. **Voir la Figure 3.**

Avertissement: Avant de procéder au raccordement électrique, couper le courant au disjoncteur ou fusible. Et Appareil doit être mis à terre afin d'éviter toute décharge électrique et assurer l'allumage.

Note: Ce luminaire est destiné aux plafonds de placoplâtre ou en T inversé. La quincaillerie reuise dépendra de la méthode de montage. Voir la Figure 4.

5. **Pour enlever la débouchure au centre de l'appareil,** appuyer un tournevis à lame plate sur le bord de la débouchure et donner un coup de marteau. (Toujours porter des lunettes de sécurité en utilisant un marteau). Pour retirer la rondelle, la piler en va-et-vient à l'aide de pinces. Placer l'entrée de 7/8 po de l'appareil sur la boîte jonction et marquer l'emplacement des encoches de montage. **Voir la Figure 5.**

6. **Percer un trou de guidage de 1/8 po** là où indiqué précédemment.

Si la perceuse rencontre une solive, tenir l'appareil contre la boîte de raccordement et tirer les fils d'alimentation dans l'appareil par la débouchure. Fixer chaque extrémité du luminaire à la solive à l'aide de vis à bois.

Si la perceuse ne rencontre pas de solive, agrandir le trou du plafond pour permettre un boulon à ailettes. Tenir l'appareil contre la boîte de raccordement et tirer les fils d'alimentation dans l'appareil par la débouchure, insérer et serrer le boulon.

AVERTISSEMENT: RISQUE D'INCENDIE. Si l'alimentation est à moins de 3 po du ballast, elle doit être calibrée pour au moins 90°C (194° F). Consulter un electrician avant l'installation.

LITHONIA LIGHTING®
An Acuity Brands Company

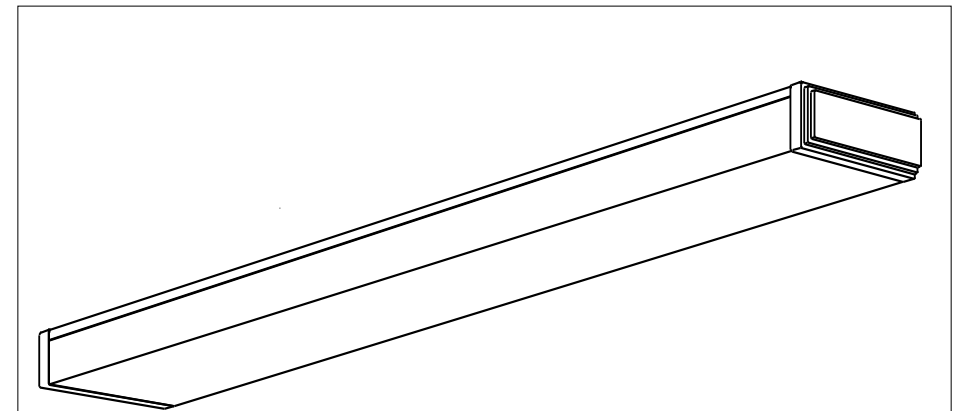
Consumer Products Group/Acuity Brands Lighting, Inc.
One Lithonia Way, Conyers, GA 30012
www.lightahome.com

LITHONIA LIGHTING®

INSTALLATION INSTRUCTIONS / INSTRUCCIONES DE INSTALACION / DIRECTIVES D'INSTALLATION

Riser

**Decorative Linear Fixture [(2) 32W 3500K T8 Lamps]
Luminario Lineal Decorativo [(2) Lámparas 3500K T8 32 vatios]
Appareil d'éclairage linéaire décoratif [(2) Lampes T8 32W 3000K]**



Model Number / Número de Modelo / Numéro de Modèle

10648RE BZ (Polished Brushed Bronze)

**Fixture is designed to be ceiling mounted only
Diseñado para montaje de techo solamente
Conçu pour un montage au plafond seulement**

This product comes with a
THREE YEAR LIMITED WARRANTY
Register your warranty on
www.lightahome.com/warranty
Your prompt product registration confirms your right to the protection available under the terms and conditions of your Lithonia Lighting warranty.

LIGHTAHOME.COM

- Visit lightahome.com to find complementary fixtures and much more.
- Customer Support
 - Our Complete Product Catalog
 - Product Instruction Sheets
 - Energy Saving Tips
 - Product Specifications
 - Glossary of Lighting Terms

Protect yourself. Before installing, read these instructions carefully and save them for future reference.
Date Installed: _____

Protégase. Antes de instalar, lea estas instrucciones cuidadosamente y guárdelas para futura referencia.
Fecha Instalada: _____

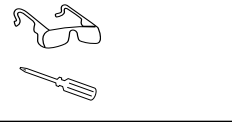
Pour votre propre protection. Avant de procéder à l'installation, veuillez lire attentivement ces directives et les conserver pour référence ultérieure.
Date de l'installation : _____

INSTALLATION FIGURES

FIGURAS DE LA INSTALACIÓN

FIGURES D'INSTALLATION

**REQUIRED TOOLS
HERRAMIENTAS REQUERIDAS
OUTILS REQUIS**



FIXTURE PARTS LIST

Description	Quantity
1) Fixture Housing	1
2) End Plate	2
3) Socket	4
4) Wireway Cover	1
5) Diffuser	1
6) Ballast	1
7) WireNuts*	2

*Contained in Part Packs
**Mounting Hardware Included
Lamps Not Included**

LISTA DE EMBALAJE

Descripción	Cantidad
1) Carcasa del Luminario	1
2) Plato de Extremo	2
3) Enchufe	4
4) Cubierta del Canal de Alambres	1
5) Difusor	1
6) Balastro	1
7) Capuchones de Alambres	2

*Contenido en el Paquete de Piezas
**Herraje para Montaje Incluidas
Lámparas Incluido**

LISTE DES PIÈCES

Description	Quantité
1) Boîtier de l'appareil	1
2) Embout	2
3) Douille	4
4) Couvercle du passe-fils	1
5) Diffuseur	1
6) Ballast	1
7) Capuchons de connexion*	2

*Compris dans les sacs d'emballage

**Quincaillerie de Montage Incluses
Lampes Inclued**

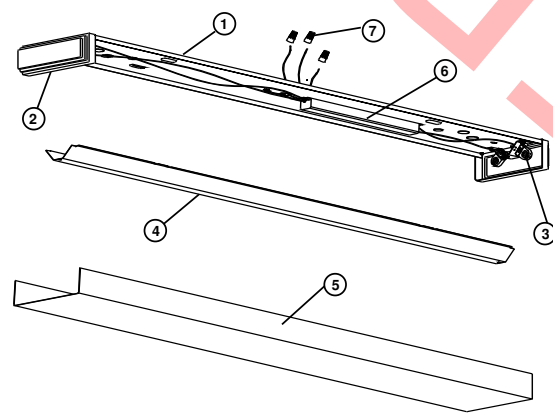


Figure 1

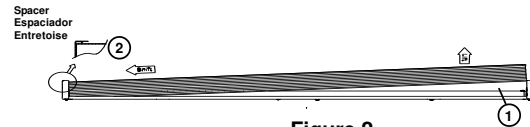


Figure 2

Figure 3

Figure 4

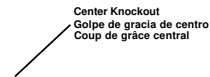


Figure 5

STEP-BY-STEP GUIDE

1. Remove fixture components and parts pack(s). Check that all parts are included. **See Figure 1.**

Warning: Safely dispose of packaging materials.

Note: Turn off power on circuit breaker box!

2. While gently pushing down on center of Diffuser (5) slide Diffuser toward one end of the fixture, making sure end of Diffuser is under Diffuser spacer. **See Figure 2.**

3. Lift Diffuser out of fixture from opposite end. **See Figure 2.**

4. Remove Screw from each end of Wireway Cover (4) squeeze to release from the fixture housing. **See Figure 3.**

WARNING: Before wiring fixture to the power supply, turn off electricity at fuse or circuit breaker box. Fixture must be grounded to avoid potential electrical shock and to ensure reliable lamp starting.

Note: This fixture is designed to be surface mounted on drywall or inverted T-grid ceiling systems. Mounting hardware requirements will depend on mounting method. See Figure 4.

5. Remove center 7/8" knockout by placing straight blade screwdriver on edge of knockout and strike with hammer. (Always wear safety glasses when hammering). Remove slug by flexing back and forth with pliers. Position fixture with 7/8" diameter over junction box and mark location of mounting slots. **See Figure 5.**

6. Drill 1/8" diameter pilot holes where previously marked.

If drill encounters ceiling joist, hold fixture up to outlet box and pull electrical supply wires into fixture through the knockout hole, use wood screw at each end of the fixture body to secure to ceiling joist.

If drill does not encounter ceiling joist, enlarge hold in ceiling to accommodate toggle bolt. Hold fixture up to outlet box and pull electrical supply wires into the fixture through the knockout hole, insert and tighten toggle bolts.

WARNING: RISK OF FIRE
If supply wires are located within three inches of ballast, wire must be suitable for at least 90°C (194°F). Consult a qualified electrician before installing.

7. Ground fixture as follows. Connect the green or bare copper ground wire from the outlet box to ground wire using Wirenuts (7). If house wiring in-

8. Connect black fixture wire to black power supply wire with wirenut. Connect white fixture wire(s) to white power supply wire with wirenut.

FOR PROPER CONNECTION, PLACE WIRENUT OVER WIRES, TWIST CLOCKWISE UNTIL TIGHT.
Note: Make sure no wires are exposed.

9. Replace Wireway Cover (4) under tabs in fixture housing. Make sure no wiring is pinched between Wireway Cover (4) and Fixture Housing (1) then reinstall Screws at each end.

10. Guide the pins on one end of the lamp into one lampholder. Guide other end of lamp into opposite lampholder. Rotate lamp 1/4 turn in either direction until seated.

11. Turn on electricity at fuse or circuit breaker box and verify success of installation.

12. Install Diffuser by inserting one end into end plate over diffuser spacer, lift opposite end into fixture and shift into position.

Trouble Shooting Guide

If this fixture fails to operate properly, use the guide below to diagnose and correct the problem.

- Verify that correct lamp is used.
- Make sure lamp is properly seated in socket.
- Replace defective lamp(s).
- Verify that fixture is wired properly.
- Verify that fixture is grounded correctly.
- The line voltage at the fixture is correct.

To replace Ballast:

Ballast replacement, if required, to be completed by a qualified electrician.

If further assistance is required, contact:

Consumer Products Technical Support at: (800) 748-5070

Cleaning Diffuser: For best results, diffusers should be washed with soap or mild detergent. Rinse with clear water and allow to air dry.

For availability of replacement parts contact Technical Support or visit:

Learn to light your home like a pro!

LIGHTHOME.COM

GUÍA DE PASO-A-PASO

1. Remueva los componentes del luminario y paquete(s) de piezas. Compruebe esto todas las piezas estén incluidas. **Vea Figura 1.**

Nota: Desconecte el suministro desde los fusibles o en la caja de circuitos.

2. Deslice el difusor (5) hacia uno de los extremos de la luminaria, asegurándose que el extremo del difusor esta en el espacio bajo el difusor de plástico. **Vea Figura 2.**

3. Levante el extremo opuesto del difusor hacia fuera de la luminaria. **Vea Figura 2.**

4. Apriete la cubierta del canal de alambres (4) apretón para liberarla del gabinete de la luminara. **Vea Figura 3.**

ADVERTENCIA: Antes de alambrear la luminarias a la fuente de suministro, desconecte el suministro desde los fusibles o en la caja de circuitos. La luminaria debe de hacer tierra para evitar descargas eléctricas potenciales y para asegurar el arranque confiable de la luminaria.

Nota: Esta luminaria esta diseñada para ser montada en una superficie plana o sistema de techo red-T. Vea Figura 4.

5. Remueva el knockout de centro 7/8" colocando el destornillador plano en el extremo del knockout y golpee con un martillo. (Siempre utilice gafas de seguridad cuando use un martillo.) Remueva la lamina sobrando flexionando hacia atrás y adelante con unas pinzas. Posicione la luminaria con el agujero de 7/8" sobre la caja conexión y marque la localización de las ranuras de montaje. **Vea Figura 5.**

6. Taladre los agujeros guía de 1/8" de diámetro donde se marcó previamente.

Si al taladrar se encuentra con vigas del techo, sostenga la luminaria hacia la caja de conexiones y jale los cables de alimentación dentro de la luminaria a través del agujero knockout, use tornillos de Madera en cada extremo del cuerpo de la luminaria para asegurar a la viga del techo.

Si al taladrar no se encuentra con vigas del techo, agrande el agujero en el techo para acomodar el taquete tipo mariposa (toggle). Sostenga la luminaria hacia la caja de conexiones y jale los cables de alimentación dentro de la luminaria a través del agujero knockout, inserte y apriete los taquetes tipo mariposa (toggle).

AVERTENCIA: PELIGRO DE FUEGO Si el caleado de alimentación está localizadp a 3 pulgadas (7cm) o menos de la balastra, los cables deben tener Resistencia para 90°C (194°F). Consulte a un electricista certificado antes de la instalación.

7. Hacer tierra con la luminaria como sigue. Conectar el cable de tierra verde o cobre de la caja de conexiones de aterrizar el alambre usando los capuchones de alambres (7). Si el alambreado de la casa incluye cables sin tierra, consulte a un electricista.

8. Conectar todos los cables negros de la luminaria al cable negro de la alimentación usando los conectores de plástico. Conectar todos los cables blancos de la luminaria al cable blanco de alimentación usando los conectores de plástico.

PARA CONEXIONES CORRECTAS, COLOCAR EL CONECTOR SOBRE LOS CABLES, GIRAR EN EL SENTIDO DE LAS MANECILLAS DEL RELOJ HASTA QUE ESTE APRETADO.

9. Coloque la cubierta del canal de alambres dentro de la Carcasa del Luminario. Asegurese de que no queden alambres atrapados entre la cubierta del canal de alambres (4) y la Carcasa del Luminario (1) y entonces reinstale los tornillos en cada extremo.

10. Para instalar la lámpara recta, guie las terminals en un extremo del tubo dentro del socket. De la misma manera, guie las terminals en el lado opuesto de la lámpara dentro del socket. Gire la lámpara ¼ de vuelta en cualquier dirección hasta que siente firmemente.

11. Encienda la electricidad en la caja de fusibles o cortacircuitos y verifique el éxito de la instalación.

12. Instale el Difusor insertando una Cubierta de Extremo plato sobre el Espaciador del Difusor, levante el extremo opuesto del luminario y mueva en posición.

Guía de Localización de Averías

Si este luminario falla de operar apropiadamente, use la siguiente guía para diagnosticar y corregir el problema.

- Verifique que la Lámpara usada es la correcta.
- Asegure que la lámpara este asentada correctamente en el enchufe.
- Reemplace la(s) lámpara(s) defectiva(s)
- Verifique que el luminario este alambreado apropiadamente.
- Verifique que el luminario este conectado tierra correctamente.
- El voltaje de la línea en el luminario este correcto

COMO LIMPIAR EL ACRILICO: Para mayor resultado, difusor de acrilico se debe lavar con jabon o detergents suaves. Enjuague con agua y deje secar al aire.

Si requiere ayuda adicional, contacte:

Consumer Products Technical Support at: (800) 748-5070

Reemplazo del alastro tiene que ser hecho por un electricista calificado. regado o polvos, virutas de acero o papel abrasivo.

Para disponibilidad de piezas de repuesto póngase en contacto con Soporte Técnico o visite lightahome.com.