

MOOER

HORNET 15i ***15 Watt Combo***

Quick Guide

快速指导

Bedienungsanleitung

Manuel D'Utilisation

取扱説明書

EN

CN

DE

JP

FR

This is a quick guide. For more detailed manual, please enter www.moeraudio.com to download. If you need any help and tech support, please contact: support@moeraudio.com

感谢您选择魔耳乐器的产品, 此为快速指导手册, 帮助你简单快速获得产品使用信息, 非完整说明书, 如需完整说明书, 请登录魔耳官网www.moeraudio.com, 进入产品页面下载

CONTENTS

PRECAUTION-----	01
FEATURES-----	02
TOP PANEL LAYOUT-----	03-04
CONNECTIONS-----	05
INSTRUCTIONS-----	06-07
SPECIFICATIONS-----	08

目录

注意事项-----	09
产品特性-----	10
结构功能示意-----	11-12
设备连接-----	13
使用方式-----	14-15
技术参数-----	16

INHALT

VORSICHTSMAßNAHMEN-----	17-18
BESCHREIBUNG-----	19
DASDACHSIEHTGUTAUS-----	20-21
ANSCHLÜSSE-----	22
ANLEITUNG-----	23-24
TECHNISCHEDATEN-----	25

目次

ご使用上の注意-----	26
特 徴 -----	27
ト ッ プ パ ネ ル -----	28-29
セ ッ ト ア ッ プ-----	30
使 い 方 -----	31-32
ス ペ ッ ク-----	33

SOMMAIRE

PRÉCAUTIONS-----	34-35
FONCTIONNALITÉS-----	36
DISPOSITIONDUPANNEAUSUPÉRIEUR-----	37-38
CONNEXIONS-----	39
INSTRUCTIONS-----	40-41
CARACTÉRISTIQUES-----	42

PRECAUTIONS

PLEASE READ CAREFULLY BEFORE PROCEEDING

Power Supply

Please connect the DC POWER Supply to an AC outlet of the correct voltage. Please be sure to use only an AC adapter that supplies 18V ($\pm 5\%$) DC, center negative, 2000mA current draw. Unplug the AC power adapter when not in use or during electrical storms.

Connections

Always turn off the power of the amplifier and other devices before setting up the connection to avoid malfunction and unexpected damage. In addition, before you move the amplifier, please ensure the amplifier is powered off, and disconnect it from the other device.

Please power off the amplifier, and unplug the power supply, if the amplifier is idle for a long time.

Please do not use the amplifier during an electrical storm, power off the device and unplug the power cord from the socket.

Location

● To avoid deformation, discoloration, or other serious damage, do not expose this unit to the following conditions:

- Direct sunlight
- Excessive dusty or dirty location
- High humidity or moisture
- Extreme temperature or humidity
- Magnetic fields
- Strong vibrations or shocks

Cleaning

Clean only with a soft, dry cloth. If necessary, slightly moisten the cloth. Do not use abrasive cleaners, cleaning alcohol, paint thinners, wax, solvents, cleaning fluids, or chemical-impregnated wiping cloths.

Operation

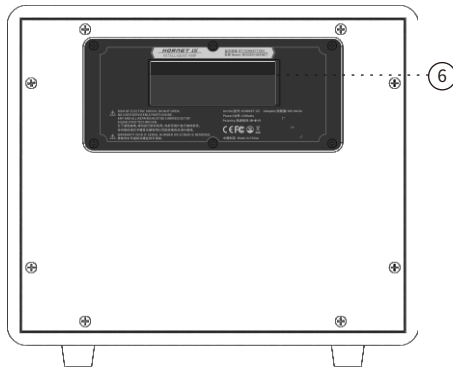
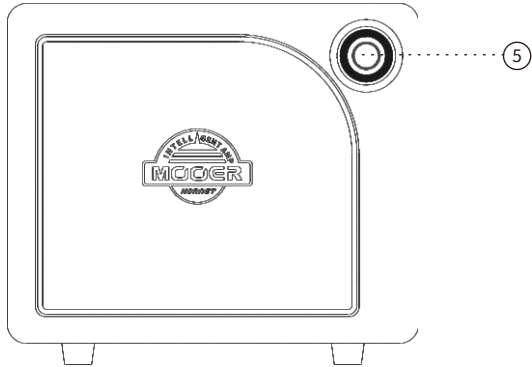
- Please do not toggle the switch, rotate the knob heavily.
- Please do not let the paper scrap, metal debris, or other sundries falls inside the unit.
- Please do not let the unit fall from a high level, push, or strike the unit heavily.
- Please do not modify the unit without authorization.
- For repairing service, please contact the MOOER support team for more information.

EN

FEATURES

- Digital modelling amplifier based on the MOOER Intelligent AMP system.
- 52 amp models created with MNRS technology, and 49 classic and experimental effects.
- 15-watt stereo amplifier with a 6.5 inch loudspeakers.
- 40 drum machine varieties and 10 metronomes.
- 80-second looper that can sync with the drum machine.
- Comes with tuner for tuning your instrument easily.
- Specialized MOOER iAMP App for complete effects editing, firmware updates, and the ability to upload/download tones from MOOER Cloud.
- Support for wireless footswitch control.
- Bluetooth 5.0 high quality audio input for audio playback or practice.
- USB-C port for high-quality audio recording and playback.

TOP PANEL LAYOUT



1 DC IN

Connect to power supply.

2 USB-C

For OTG direct recording and audio playback.

3 HEADPHONE

3.5mm TRS headphone jack for headphone connection.

Notes: The speaker will be muted when the headphone is plugged into the headphone jack.

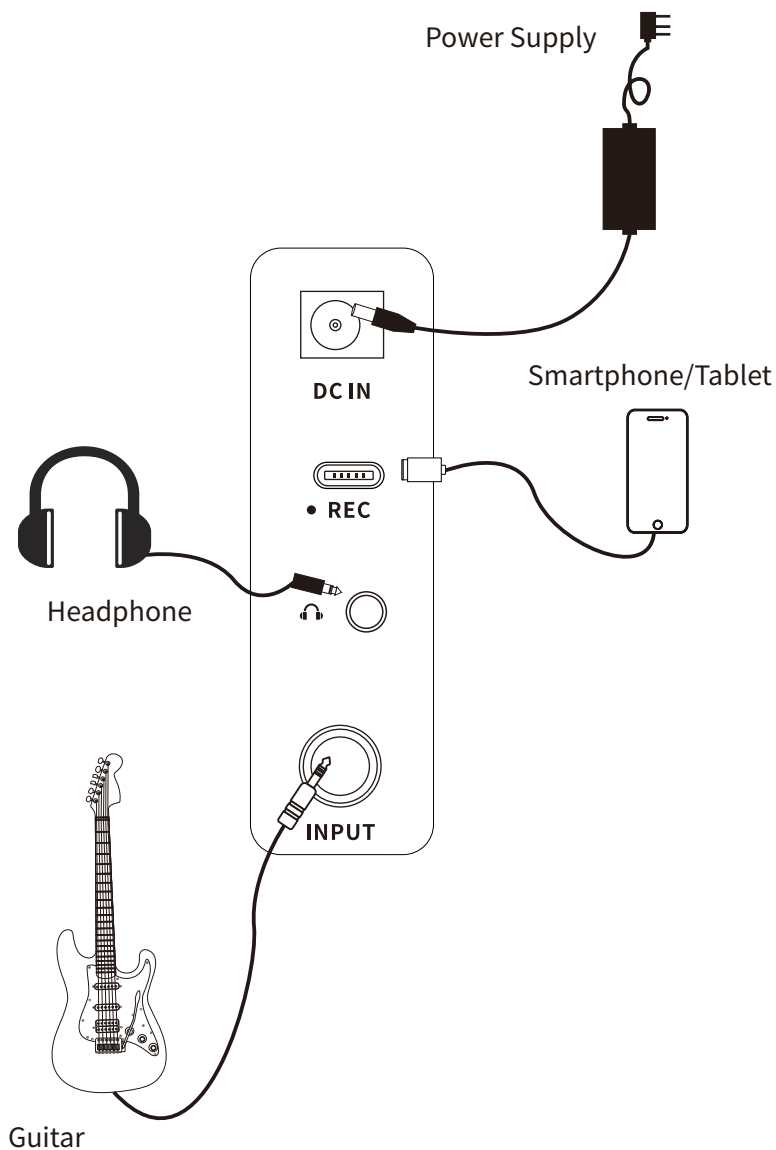
4 INPUT

6.35mm TS instrument input jack for connecting to guitar or any other electric instrument.

5 Super Knob

6 Handle

CONNECTIONS



INSTRUCTIONS

1 Power Supply

Plug the power cord to the DC IN. Recommend to use 18V 2.0A original power supply to avoid the unexpected noise or damage.

2 Connect to Instrument

6.35mm TS instrument input jack for connecting to guitar or any other electric instrument.

3 Power On

Rotate the Super Knob clockwise until it gets “Click” and the LED of the knob illuminates for power On; then rotate the Super Knob counterclockwise until it gets “click” for power Off.

4 Volume Control

Rotate the Super Knob clockwise to turn up the volume level when the amplifier is On; rotate the Super Knob counterclockwise to turn down the volume level.

5 Preset Switching

Press the Super Knob to switch between four preset patches in the currently selected preset bank. The color of the knob LED will indicate currently selected preset patches (BLUE, GREEN, PINK, and RED for preset slots A, B, C, and D).

6 OTG Recording

The DH15i has a USB-C port for OTG direct recording. Please connect your smartphone, tablet, or any other mobile device with Hornet 15i via the USB-C port through an OTG cable for direct recording.

Notes: The USB port is designed for direct recording via your mobile device. It cannot play the role of the professional audio interface for low-latency recording. If you would like to use it in the DAW on the Windows platform, ASIO audio drivers are needed, which could lead to compatibility issues.

Bluetooth Playback

Turn on the Bluetooth function in your mobile device, find the “Hornet 15i” and connect it. Then you can use the Hornet 15i for audio playback via Bluetooth.

7 Download MOOER iAMP App

Hornet 15i is a MOOER amplifier built on the iAMP intelligent amplifier platform, it supports MOOER iAMP App control via Bluetooth for tone editing, preset selecting, and downloading or uploading the preset files. Please enter Google Play or Appstore for downloads.

SPECIFICATIONS

Rates power:	15-watt class D amplifier
Mono/Stereo:	Mono
Speaker:	1*6.5-inch customized full-range flat-response speaker
Frequency Range:	20Hz-20kHz
Num. of effects:	52 amp models, 49 effects (dynamic /distortion/modulation/reverb)
Looper:	80-second stereo looper
Wireless footswitch:	Support
Charging requirements:	18V 2.0A
Bluetooth:	Bluetooth audio playback and App control
USB digital audio:	OTG audio recording, OTG audio playback
Input jack:	1/4" audio input jack, 2.2Meg ohm
Headphone:	1/8" audio input jack, 32ohm
Dimensions:	290 (D) x 173 (W) x 255mm (H)
Weight:	3kg
Accessories:	Power supply, USB-C to USB-A cable, quick guide

注意事项

使用前请仔细阅读

电源供应

请使用正确的交流电源插座连接电源适配器。请使用18V(±5%)内负外正，电流不低于2000mA的电源适配器，不使用时或雷雨天时请拔下电源。否则将会导致设备损坏、着火或者其他问题。不使用时或雷雨天时请拔下电源。

连接

连接设备或断开连接前，请务必关闭电源及其它设备，这将有助于避免故障和损害其它设备。另外，要确保移动本机前断开所有的连接线和电源线。

长时间不使用时请关闭音箱，同时从插座拔下电源插头。

雷雨天气请勿长时间使用，关闭音箱后从插座拔下电源插头。

放置场所

为防止变形、变色及其它严重损坏，请避免以下情况：

- 阳光直射
- 靠近热源
- 磁场高温潮湿
- 多尘或不洁的地方
- 湿度较大
- 强烈震动或摇晃

电器干扰

在使用本机时，收音机和电视机可能会造成干扰。使用本机时要远离收音机和电视机。请用干燥柔软的布清洁本机。如有必要，可用稍微湿润的布。切勿使用粗糙的清洁粉、酒精、涂料稀释剂、蜡、溶剂、清洁剂及化学试剂等浸渍抹布。

操作

请勿用蛮力使用开关及控制元件。

请勿让纸屑、金属制品及其它物体落入机内。

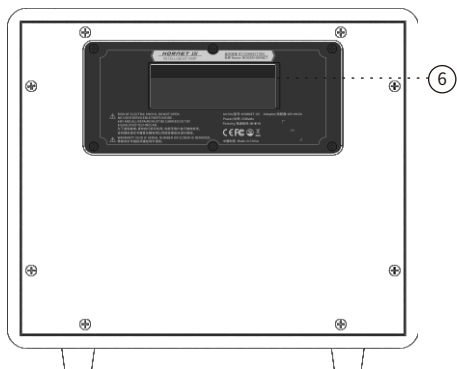
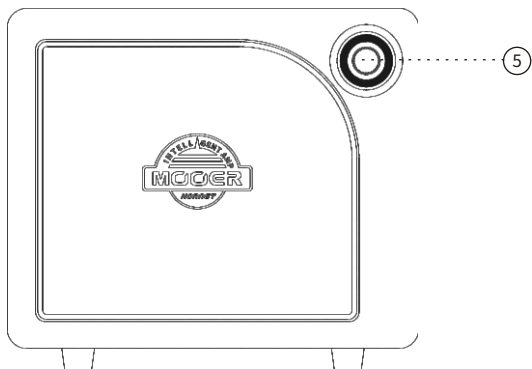
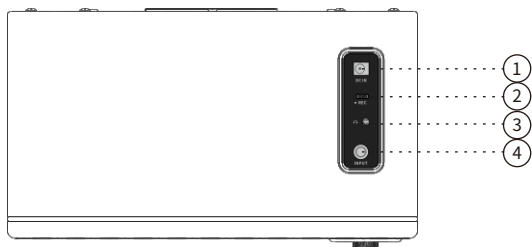
注意不要摔落，不要使其受到冲击及过度压力。

产品适用于非热带气候条件下安全使用。

产品特性

- 搭载魔耳iAMP智能系统的数字建模吉他音箱；
- 52款基于MNRS逆向建模技术的音箱模拟，以及49个效果类型；
- 15瓦功放，6.5英寸扬声器；
- 40款常用鼓机节奏型、10种节拍器类型；
- 80秒乐句循环，支持和鼓机的同步使用；
- 内置校音器
- 专用的iAMP APP支持对效果深度编辑、固件更新、以及云音色上传下载；
- 支持魔耳的无线踩钉进行扩展控制；
- 高保真蓝牙5.0音频输入，可当蓝牙音箱使用或播放伴奏进行练习；
- USB-C REC（OTG）接口支持高品质音频的录制和回放。

结构功能示意



1 DC IN
电源接口

2 USB-C
型录音接口

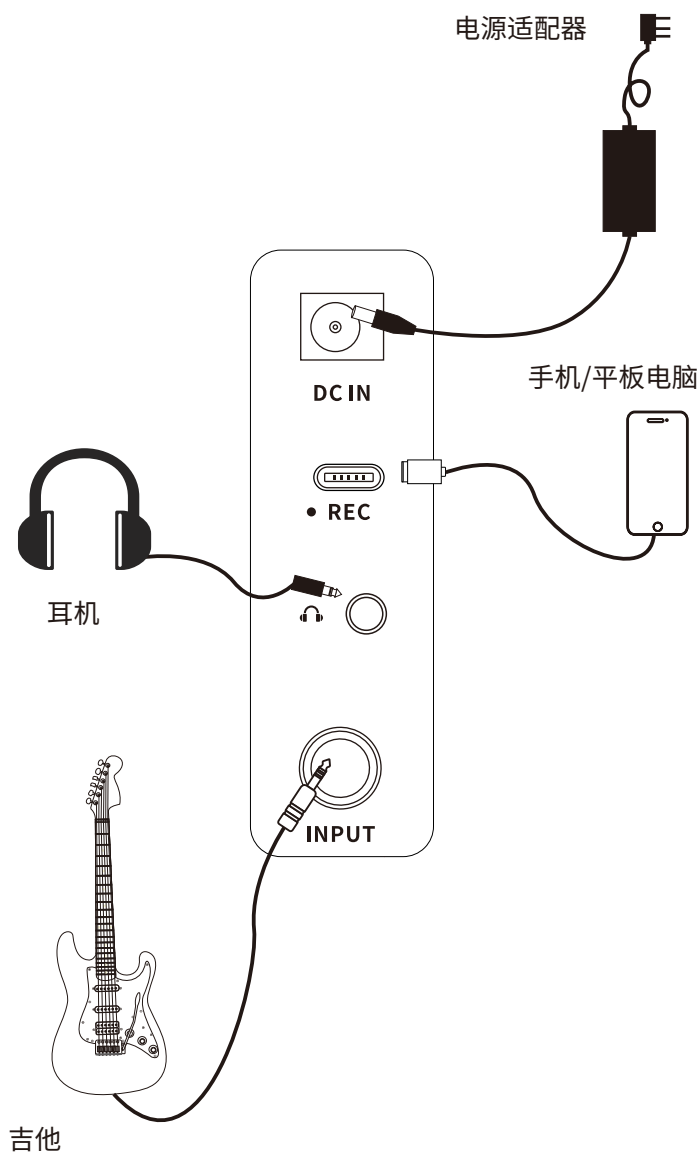
3 耳机接口
注:当连接耳机接口时DH15i的喇叭输出将静音

4 INPUT
6.35mm 乐器输入接口

5 智能旋钮

6 提手

设备连接



使用方式

1 连接电源

推荐使用原厂18V 2.0A 内负外正电源适配器，使用非原装适配器可能会造成不必要的噪音或导致设备损坏的可能。

2 连接乐器

使用乐器连接线连接您的吉他至DH15i的INPUT输入口。

3 开/关机

顺时针旋转智能旋钮至听到“咔哒声”，旋钮灯亮起提示开机成功，逆时针旋转智能旋钮至听到“咔哒声”，旋钮灯灭则完成关机。

4 调节音量

开机之后顺时针旋转智能旋钮，音量增大；逆时针旋转智能旋钮，音量减小。

5 切换音色

点按智能旋钮开关可以循环切换当前音色组的四个预设音色，按键灯会分四种颜色湖蓝、绿、紫、红分别对应组内ABCD四个位置的预设音色。

6 录音

使用OTG线将手机或者平板电脑等电子设备和USB-C型接口连接，可以通过软件进行音频录制或者音视频同期录制。

注

此接口为移动设备录音接口，无法完全取代专业宿主软件中低延迟声卡录音功能，在Windows DAW中使用需借助第三方ASIO驱动，并不排除驱动兼容性问题可能。

连接蓝牙播放设备

打开手机等设备的蓝牙搜索列表，找到“Hornet 15i”并点击进行连接，显示连接成功后即可通过Hornet 15i播放蓝牙音乐。

7 下载APP

用户可以根据智能设备系统登录指定的应用商店或网站（包括但不限于APP STORE，Mooer官方网站，Google Play等）下载MOOER iAMP APP，连接蓝牙，即可进行进一步的调节和功能使用。

技术参数

- 功率:** 15瓦D类功放
- 单声道/立体声:** 单声道
- 喇叭:** 1个6.5英寸定制全频喇叭
- 频响范围:** 20Hz~20kHz
- 效果数量:** 52个音箱模拟, 49个效果类型
(动态处理/失真过载/调制/延迟/混响)
- 乐句循环:** 80秒立体声乐句循环
- 无线踩钉:** 支持
- 工作电压/电流:** 18V 2.0A
- 蓝牙:** 蓝牙音频及APP控制
- USB数字音频:** OTG录制、回放
- 输入阻抗:** 2.2Mohm
- 耳机阻抗:** 32ohm
- 尺寸:** 290mm x 173mm x 255mm
- 重量:** 3kg
- 附件:** 电源适配器、USB-C to USB-A数据线、快速指导

*免责声明: 参数更新恕不另行通知

VORSICHTSMAßNAHMEN

BITTE SORGFÄLTIG LESEN BEVOR SIE FORTFAHREN

Stromversorgung

Bitte schließen Sie das Gleichstromnetzteil an eine Netzsteckdose an, die die korrekte Spannung liefert. Bitte verwenden Sie ausschließlich ein Netzteil, das 18 VDC ($\pm 5\%$) Gleichspannung liefert, mit Minuspol am Mittelkontakt und einer Stromleistung von 2000 mA. Ziehen Sie den Stecker des Netzteils, wenn das Gerät nicht verwendet wird oder während eines Gewitters.

Anschlüsse

Schalten Sie den Verstärker und andere Geräte immer aus, bevor Sie Verbindungen herstellen, um Fehlfunktionen und unerwartete Schäden zu vermeiden. Bevor Sie den Verstärker bewegen, achten Sie bitte außerdem darauf, dass der Verstärker ausgeschaltet und von anderen Geräten getrennt ist.

Bitte schalten Sie den Verstärker aus und trennen Sie die Stromversorgung, wenn der Verstärker längere Zeit nicht verwendet wird. Bitte verwenden Sie den Verstärker nicht während einem Gewitter. Schalten Sie in diesem Fall das Gerät aus und ziehen Sie den Netzstecker aus der Steckdose.

Aufbewahrung

Um Verformung, Verfärbung oder andere schwere Schäden zu vermeiden, halten Sie das Gerät von folgenden Gefahrenquellen fern:

- direkte Sonneneinstrahlung
- extreme Temperaturen oder Luftfeuchtigkeit
- stark verstaubte oder verschmutzte Umgebung

DE

- Magnetfelder
- starke Feuchtigkeit oder Nässe
- starke Vibrationen oder Stöße

Reinigung

Verwenden Sie zum Reinigen ausschließlich ein weiches, trockenes Tuch. Wenn nötig, kann das Tuch leicht angefeuchtet werden. Verwenden Sie keine Scheuermittel, Reinigungsalkohol, Verdünner, Wachs, Lösungsmittel, Reinigungsflüssigkeiten oder chemisch imprägnierte Reinigungstücher.

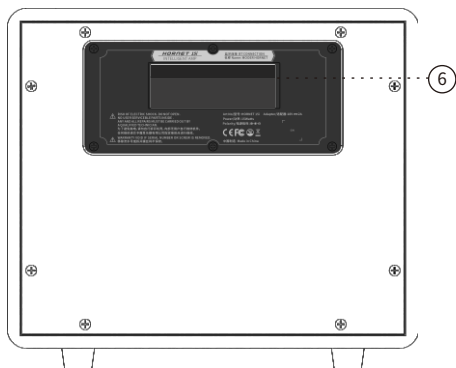
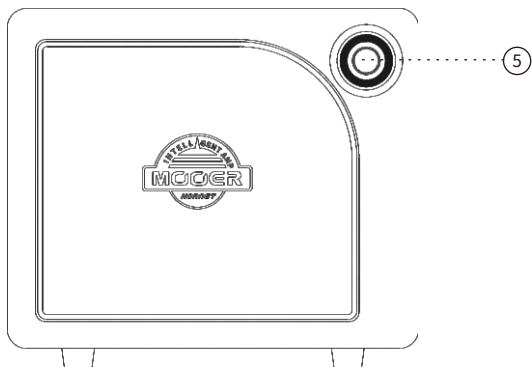
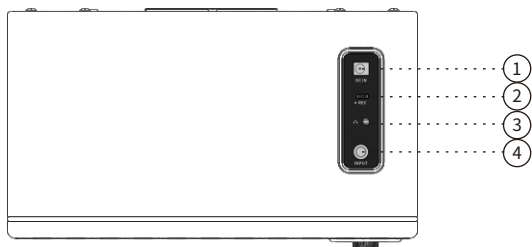
Handhabung

- Bitte betätigen Sie den Schalter / Drehknopf nicht mit übermäßiger Kraft.
- Bitte achten Sie darauf, dass keine Papierschnipsel, Metallstücke oder andere Kleinteile in das Gerät fallen.
- Lassen Sie das Gerät nicht fallen und setzen Sie es keinen starken Stößen aus.
- Bitte modifizieren Sie das Gerät nicht ohne Genehmigung.
- Kontaktieren Sie das MOOER Support-Team für weitere Informationen zu Reparaturleistungen.

BESCHREIBUNG

- Digitaler Modeling-Amp auf Basis des MOOER iAMP Systems
- 52 Verstärkermodelle, die mit der MNRS-Technologie erstellt wurden, 49 klassische und experimentelle Effekte
- 15 Watt Stereo-Verstärker mit einem 6.5Zoll Lautsprecher
- 40 Varianten von Drum Machines und 10 Metronome
- 80 Sekunden Looper, mit Drum Machine synchronisierbar
- Einschließlich Tuner-Funktion für einfaches Stimmen des Instruments
- Spezielle MOOER iAMP App für vollständige Effektbearbeitung, Firmware-Aktualisierungen und zum Laden von Sounds zur und von der MOOER Cloud
- Unterstützung für Steuerung mit kabellosem Fußschalter
- Bluetooth 5.0 Audio-Eingang in Spitzenqualität zum Abspielen von Audio oder zum Üben
- USB-C Buchse für Aufnahme und Abspielen von Audiomaterial in Spitzenqualität

DAS DACH SIEHT GUT AUS



1 DC IN

Anschluss für die Stromversorgung.

2 USB-C

Für direkte OTG-Aufnahmen oder zum Abspielen von Audio.

3 KOPFHÖRER

3,5 mm TRS-Klinkenbuchse für den Anschluss eines Kopfhörers.

Hinweis: Ist ein Kopfhörer in die Kopfhörerbuchse eingesteckt, wird der interne Lautsprecher stumm geschaltet.

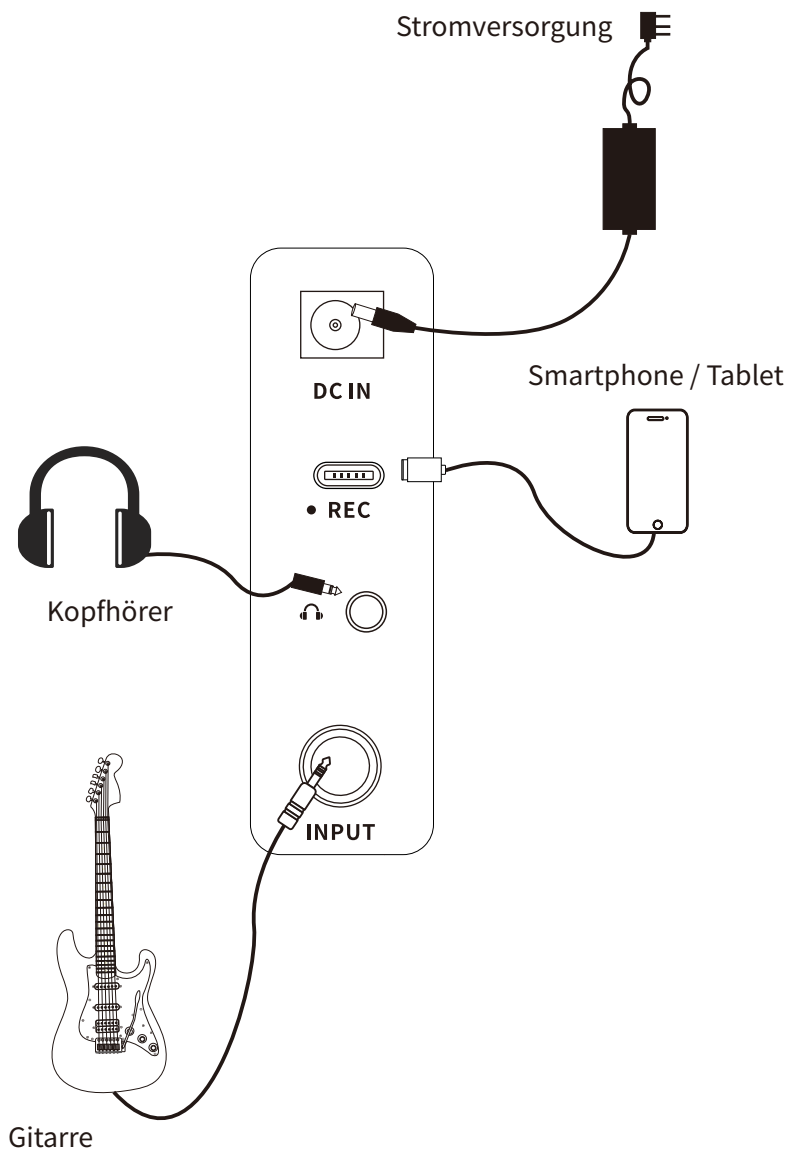
4 INPUT

6,35 mm TS-Instrumenteneingangsbuchse zum Anschluss Ihrer Gitarre oder eines anderen elektrischen Instruments.

5 Super-Knopf

6 Griff

ANSCHLÜSSE



ANLEITUNG

1 Stromversorgung

Schließen Sie die Stromversorgung an DC IN an. Es wird die Verwendung des 18 V / 2,0 A Originalnetzteils empfohlen, um unerwünschte Nebengeräusche oder Schäden zu vermeiden.

2 Anschluss des Instruments

6,35 mm TS-Instrumenteneingangsbuchse zum Anschluss Ihrer Gitarre oder eines anderen elektrischen Instruments.

3 Gerät einschalten

Drehen Sie den Super-Knopf nach rechts, bis Sie einen Klick spüren und die Power-LED zu leuchten beginnt. Drehen Sie den Super-Knopf nach links, bis Sie einen Klick spüren und das Gerät ausgeschaltet wird.

4 Lautstärkeregelung

Wenn der Verstärker eingeschaltet ist, können Sie den Super-Knopf im Uhrzeigersinn drehen, um die Lautstärke zu erhöhen. Drehen Sie den Super-Knopf gegen den Uhrzeigersinn, um die Lautstärke zu verringern.

5 Preset-Umschaltung

Drücken Sie den Super-Knopf, um zwischen vier Preset-Patches in der aktuell ausgewählten Preset-Bank umzuschalten. Die Farbe der LED im Knopf zeigt das aktuell ausgewählte Preset an (BLAU, GRÜN, PINK und ROT für Presets A, B, C und D).

6 Aufnahme über OTG

Der DH15i verfügt über eine USB-C Buchse für direkte Aufnahmen über OTG. Dazu verbinden Sie bitte Ihr Smartphone, Tablet oder anderes Mobilgerät mit dem Hornet 15i über ein OTG-Kabel an der USB-C Buchse.

Hinweise: Die USB-Buchse ist für direkte Aufnahmen über Ihr Mobilgerät ausgelegt. Sie kann nicht die Rolle eines professionellen Audio-Interface für Aufnahmen mit geringer Latenz übernehmen. Wenn Sie den Anschluss mit einer DAW auf Windows-Plattform verwenden wollen, sind ASIO-Treiber erforderlich, die Kompatibilitätsprobleme verursachen können.

Abspielen über Bluetooth

Schalten Sie an Ihrem Mobilgerät die Bluetooth-Funktion ein, suchen Sie nach Hornet 15i und stellen Sie eine Verbindung her. Sie können dann den Hornet 15i für Audiowiedergabe über Bluetooth verwenden.

7 MOOER iAMP App herunterladen

Der Hornet 15i ist ein MOOER Verstärker, der auf der intelligenten iAMP Plattform basiert. Er unterstützt Bluetooth-Steuerung über die iAMP App für Klangeinstellungen, die Auswahl von Presets und zum Laden und Sichern von Preset-Dateien. Bitte besuchen Sie für den Download entweder Google Play oder den Appstore.

TECHNISCHE DATEN

Nennleistung:	15 Watt Class-D Verstärker
Mono/Stereo:	Mono
Lautsprecher:	1 x 6.5 Zoll "Full Range Flat Response" Speziallautsprecher
Frequenzbereich:	20 Hz - 20 kHz
Anzahl der Effekte:	52 Verstärkermodelle, 49 Effekte (Dynamik / Verzerrung / Modulation / Hall)
Looper:	80 Sekunden Stereo-Looper
Kabelloser Fußschalter:	wird unterstützt
Ladeanforderungen:	18 V / 2,0 A
Bluetooth:	Abspielen von Audio und App-Steuerung über Bluetooth
Digitale Audioschnittstelle über USB:	Aufnehmen und Abspielen von Audio mit OTG
Eingangsbuchse:	6,35 mm Klinkenbuchse, 2,2 MOhm
Kopfhörer:	3,5 mm (1/4") Klinkenbuchse, 32 Ohm
Maße:	290 (T) x 173(B) x 255(H)
Gewicht:	3 kg
Zubehör:	Netzteil, USB-C auf USB-A Adapterkabel, Schnellstartanleitung

ご使用上の注意

電源

アダプターを接続する際は、必ず電圧を確認してください。対応電圧を越える電圧を供給すると、本体が破損したり、火災の原因となることもあります。

アダプターを間違えたことが原因の故障は保証対象外となります。必ずセンターマイナスDC18V、2000mAのアダプター（付属）をご使用ください。

接続

機器との接続や取り外しを行う際は、必ず電源をOFFにして行って下さい。

電源を入れたままで接続や取り外しを行うと、機器が損傷する場合があります。

移動や持ち運びを行う際は、本体から全てのプラグを外して下さい。雷がひどいときには電源ケーブルを本体から外し、ご使用にならないでください。

ご使用環境

変形や変色など、損傷を避けるため、下記の環境での使用はお控え下さい。

Direct sunlight

- 湿度が高く、湿気の多い場所
- 埃の多い場所や汚れのひどい環境
- 磁場の強い場所
- 高温多湿な環境
- 強い揺れやショック

クリーニング

クリーニングを行う際は、柔らかく乾いた布を使用してください。必要であれば、少し湿らせた布を使います。クレンザーやアルコール、ペイントシンナー、ワックス、ソルベント、洗剤、また化学物質を含んだクロス等は使用しないで下さい。

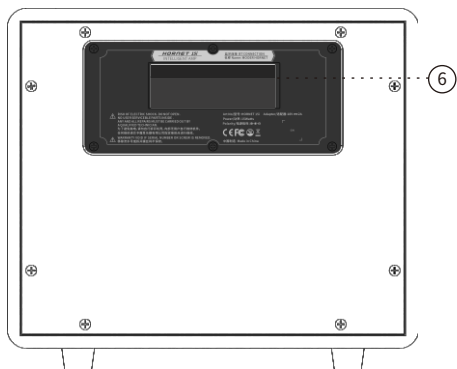
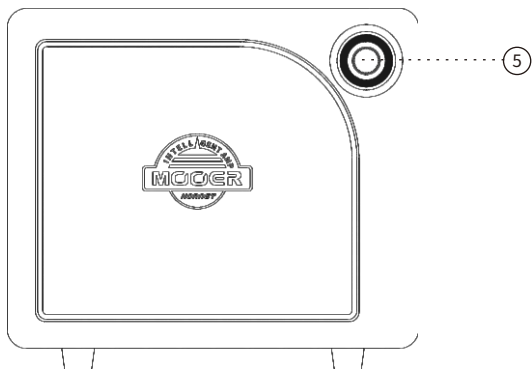
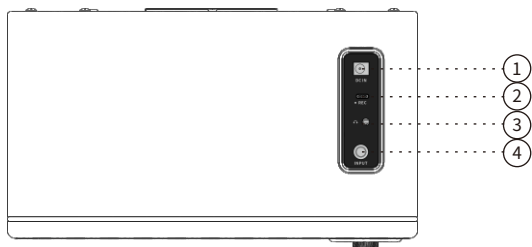
運用

- スイッチやコントロールを無理に動かそうとしないで下さい。
- 本体の内部に紙や金属片、その他のものを入れないで下さい。
- 本体を落としたり、衝撃や圧力をかけないようにご注意下さい。
- メーカーの確認なく本体の改造や分解を行わないでください。

特徴

- Moorer Intelligent AMPシステムによるデジタルモデリングアンプ
- MNRSテクノロジーによる52種類のアンプモデルと25種類のキャビネットシミュレーター、49種類のエフェクトを収録
- 6.5インチスピーカーを搭載した15Wステレオアンプ
- 40ドラムマシンと10メトロノーム
- ドラムマシンと同期可能な80秒のルーパー
- チューナー内蔵
- 専用Intelligent AMPアプリからエフェクトの設定やファームウェアアップデート、プリセットのアップロードが可能
- ワイヤレスフットスイッチ対応
- Bluetooth 5.0ハイクオリティオーディオインプット
- USB-CポートによるOTGハイクオリティオーディオレコーディング・プレイバック

トップパネル



1 DC IN

電源を接続します。

2 USB-C

OTGダイレクトレコーディングとオーディオ再生を行います。

3 HEADPHONE

3.5mm TRS ヘッドフォン端子です。

※ヘッドフォンをHEADPHONE端子に接続すると、内部スピーカーはミュートされます。

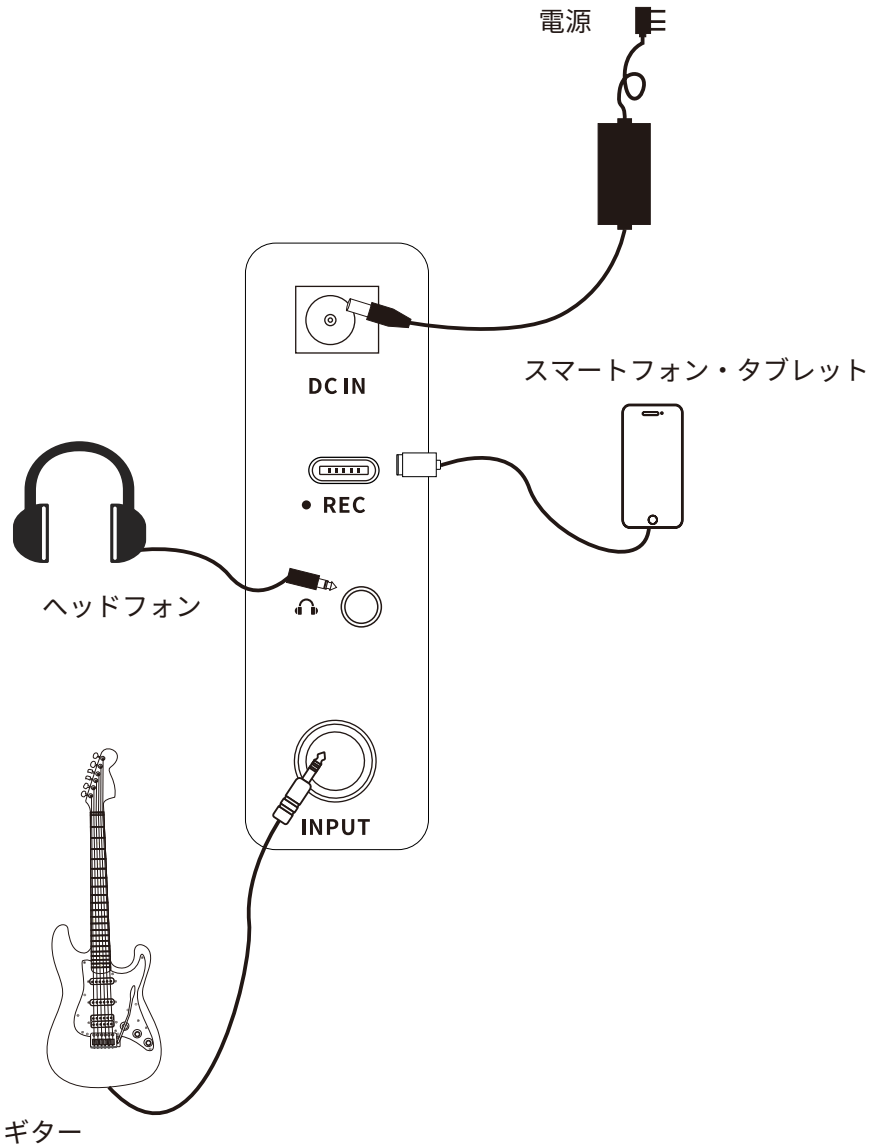
4 INPUT

エレキギターや楽器を接続する6.35mmTSインプット端子。

5 Super-Knopf

6 Griff

セットアップ



使い方

1 電源

DC INに電源コードを接続します。必ず18V 2.0Aの付属アダプターをご使用ください。

2 楽器への接続

6.35mm TS INPUT端子にギターやその他の楽器を接続します。

3 電源ON

Super Knobを最小から時計回りに回すと電源が入り、ノブのLEDが点灯します。最小の位置に戻すと電源がOFFになります。

4 音量の調整

Super Knobを時計回りに回すとボリュームが上がります。反時計回りでボリュームが下がります。

5 音色の選択

Super Knobを押すと4つのプリセットを切り替えます。ノブLEDカラーが各プリセットを表示します。(ブルー・グリーン・ピンク・レッドがプリセットA・B・C・Dを示します。)

6 TGLレコーディング

Hornet 15iはUSB-CポートからOTGダイレクトレコーディングが行えます。USB-OTGに対応したスマートフォン・タブレット等のモバイルデバイスとOTGケーブルで接続してダイレクトレコーディングが可能です。

※USBポートはモバイルデバイスに接続してレコーディングするように設計されています。ローレイテンシレコーディング用のプロフェッショナルオーディオインターフェイスとしてご使用いただくことはできません。WINDOWSのDAWで使用する場合はAIOドライバーが必要です。

Bluetooth再生

TモバイルデバイスでBluetooth機能を有効にしてHornet 15iを探して接続するとHornet 15iでBluetoothオーディオの再生が行えます。

7 Mooer iAMP App

Hornet 05iはIntelligent AMPインテリジェントアンププラットフォームで構築されています。MOOER iAMP Appから音色の調整、プリセットの編集や選択、プリセットファイルのダウンロード・アップロードが行えます。Mooer iAMP AppはGoogle Play StoreまたはApple App Storeからダウンロードできます。

スペック

Potenza dei tassi:	amplificatore di classe D da 15 watt
Mono/Stereo:	Mono
Altoparlante:	1*6.5 pollici altoparlante personalizzato full-range a risposta piatta
Gamma di frequenza:	20Hz-20kHz
Numero di effetti:	52 modelli di amplificatori, 49 effetti (dinamica/distorsione/modulazione /riverbero)
Looper:	looper stereo di 80 secondi
Interruttore a pedale wireless:	Supporto
Requisiti di ricarica:	18V 2.0A
Bluetooth:	Riproduzione audio Bluetooth e controllo App
Audio digitale USB:	Registrazione audio OTG, riproduzione audio OTG
Jack di ingresso:	jack di ingresso audio da 1/4", 2,2Meg ohm
Cuffie:	Jack di ingresso audio da 1/8", 32ohm
Dimensioni:	290 mm (P) x 173 mm (L) x 255 mm (H)
Peso:	3 kg
Accessori:	Alimentatore, cavo da USB-C a USB-A, guida rapida

PRÉCAUTIONS

Veillez lire attentivement avant de continuer

Alimentation

Veillez connecter l'alimentation en courant continu à une prise de courant alternatif de tension adéquate. Veillez à utiliser uniquement un adaptateur secteur fournissant 18V (5%) CC, avec un connecteur central négatif et un appel de courant de 2000 mA. Débranchez votre alimentation lorsque l'appareil n'est pas utilisé et pendant les orages.

Connexions

Coupez systématiquement l'alimentation de l'ampli et des autres appareils avant de faire vos branchements pour éviter tout dysfonctionnement et autres dommages. Assurez-vous que l'amplificateur est éteint et qu'il n'est plus relié à d'autres appareils avant de le déplacer.

Veillez éteindre l'amplificateur et débrancher l'alimentation si l'amplificateur reste inactif pendant une longue période.

Veillez ne pas utiliser l'amplificateur pendant les orages : éteignez l'appareil et débrancher le cordon d'alimentation de la prise.

Emplacement

Pour éviter toute déformation, décoloration ou autres dommages graves, n'exposez pas cet appareil aux conditions suivantes :

- Lumière directe du soleil
- Température ou humidité extrême
- Emplacement excessivement poussiéreux ou sale
- Champs magnétiques
- Forte humidité ou moisissure
- Fortes vibrations ou chocs

Nettoyage

Nettoyer avec un chiffon doux et sec. Si nécessaire, humidifier légèrement le chiffon. N'utilisez pas de nettoyant abrasif, d'alcool de nettoyage, de diluants pour peinture, de cire, de solvants, de liquides de nettoyage ou de lingettes imprégnées de produits chimiques.

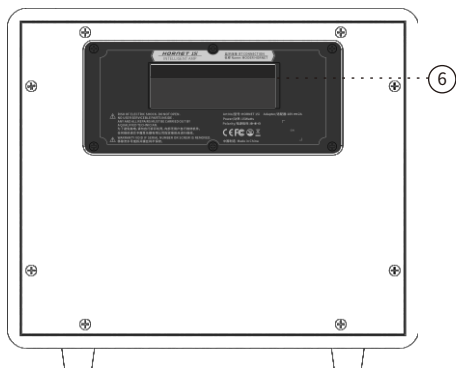
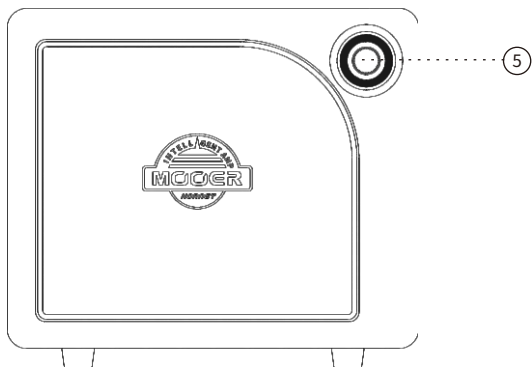
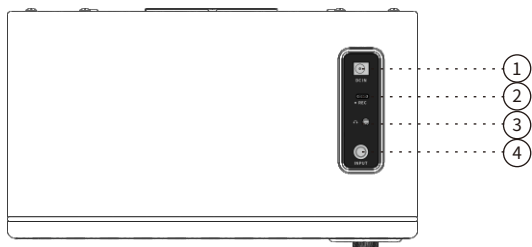
Fonctionnement

- Veuillez ne pas faire basculer l'interrupteur ou forcer la rotation du bouton.
- Veuillez ne pas laisser des déchets de papier, des débris métalliques ou autres articles divers pénétrer à l'intérieur de l'appareil.
- Évitez que l'appareil ne chute d'une grande hauteur, qu'il ne soit écrasé ou percuté avec force.
- Veuillez ne pas modifier l'appareil sans autorisation.
- Pour le service de réparation, veuillez contacter l'équipe d'assistance MOOER pour plus d'informations.

FUNCTIONNALITÉS

- Amplificateur à modélisation numérique basé sur le système MOOER iAMP.
- 52 modèles d'ampli avec la technologie MNRS, et 49 effets classiques et expérimentaux.
- Amplificateur stéréo de 15 watts avec haut-parleurs de 6,5 pouces.
- 40 types de boîte à rythme et 10 métronomes.
- Looper de 80 secondes pouvant se synchroniser avec la machine à tambour.
- Livré avec un accordeur pour régler votre instrument facilement.
- Application Intelligent AMP spécialisée pour l'édition complète des effets, les mises à jour du micrologiciel et la possibilité de télécharger des sons depuis MOOER Cloud.
- Prise en charge d'un footswitch sans fil
- Entrée audio Bluetooth 5.0 de haute qualité pour la lecture audio ou la pratique.
- Port USB-C pour enregistrement et la lecture audio haute définition

DISPOSITION DU PANNEAU SUPÉRIEUR



1 DC IN

Brancher sur l'alimentation électrique

2 USB-C

Pour l'enregistrement direct OTG et la lecture audio.

3 CASQUE

Prise casque TRS 3,5 mm pour la connexion casque.

Remarques : Le haut-parleur sera coupé lorsque le casque est branché sur la prise casque.

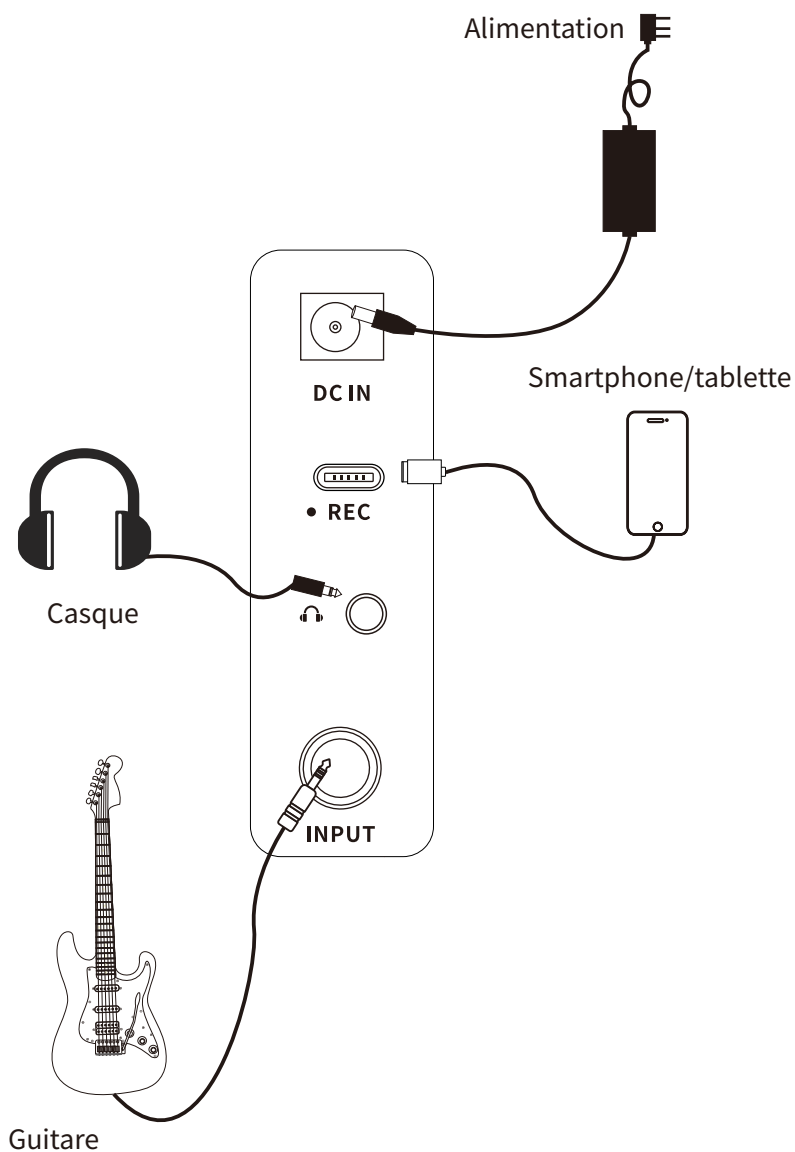
4 ENTRÉE

Prise d'entrée d'instrument TS 6,35 mm pour brancher une guitare ou tout autre instrument électrique.

5 Super Knob

6 Poignée

CONNEXIONS



INSTRUCTIONS

1 Alimentation

Branchez le cordon d'alimentation à l'entrée CC. Il est recommandé d'utiliser l'alimentation d'origine (18V, 2 A) pour éviter les bruits indésirables.

2 Brancher l'instrument

Prise d'entrée d'instrument TS 6,35 mm pour brancher une guitare ou tout autre instrument électrique.

3 Mise sous tension

Tournez le bouton Super dans le sens des aiguilles d'une montre jusqu'à ce qu'il produise un clic et que la LED du bouton s'allume pour la mise sous tension ; puis tournez le bouton Super dans le sens inverse des aiguilles d'une montre jusqu'à ce qu'il produise un clic pour la mise hors tension.

4 Réglage de volume

Lorsque l'amplificateur est allumé, tournez le bouton Super dans le sens horaire pour augmenter le niveau de volume; tournez le bouton Super dans le sens antihoraire pour diminuer le niveau de volume.

5 Sélection des presets

Appuyez sur le bouton Super pour basculer entre les quatre patches de preset dans la banque de presets actuellement sélectionnée. La couleur du bouton LED indiquera les patches de presets actuellement sélectionnés (BLEU, VERT, ROSE et ROUGE pour les emplacements de preset A, B, C et D).

6 Enregistrement OTG

Le DH15i dispose d'un port USB-C pour l'enregistrement direct OTG. Veuillez connecter votre smartphone, tablette ou tout autre appareil mobile au Hornet 15i via le port USB-C à l'aide d'un câble OTG pour enregistrer en direct.

Remarques : Le port USB est conçu pour l'enregistrement direct via votre appareil mobile. Il ne peut pas jouer le rôle de l'interface audio professionnelle pour l'enregistrement à faible latence. Si vous souhaitez l'utiliser dans un DAW sur la plateforme Windows, des pilotes audio ASIO sont nécessaires, ce qui pourrait entraîner des problèmes de compatibilité.

Lecture Bluetooth

Activez la fonction Bluetooth de votre appareil mobile, trouvez le Hornet 15i et connectez-le. Ensuite, vous pouvez utiliser le Hornet 15i pour la lecture audio en Bluetooth.

7 Télécharger l'application Intelligent AMP

L'Hornet 15i est un amplificateur MOOER construit sur la plate-forme d'amplificateur intelligent iAMP, il prend en charge le contrôle de l'application intelligent AMP via Bluetooth pour l'édition de sons, la sélection de presets, et le téléchargement ou le téléversement des fichiers de preset. Veuillez entrer dans Google Play ou l'Appstore pour les téléchargements.

CARACTÉRISTIQUES

Puissance nominale :	amplificateur de classe D de 15 watts
Mono/Stereo ;	Mono
Haut-parleur :	1 haut-parleur custom à réponse neutre de 6.5 pouces
Plage de fréquences :	20 Hz - 20 kHz
Nombre d'effets :	52 modélisations d'amplis, 49 effets (dynamique/distorsion/modulation /réverbération)
Looper :	looper stéréo de 80 secondes
Footswitch sans fil :	Assistance
Exigences de chargement :	18 V - 2 A
Bluetooth :	Lecture audio Bluetooth et contrôle de l'application
Audio numérique USB :	Enregistrement audio OTG, lecture audio OTG
Prise d'entrée :	prise d'entrée audio 6,35 mm, 2,2 M Ω
Casque :	prise entrée audio 3,5 mm, 32 Ω
Dimensions :	290 x 173 x 255 mm
Poids :	3 kg
Accessoires :	Adaptateur d'alimentation, câble USB-C vers USB-A, guide de démarrage rapide

MOOER
www.moeraudio.com

SHENZHEN MOOER AUDIO CO. LTD
6F, Unit D, Jinghang Building, Liuxian 3rd Road,
Baoan 71 District, Shenzhen, China



2030501890

Made In China

FCC warning statements:

This equipment has been tested and found to comply with the limits for a Class B digital device, pursuant to part 15 of the FCC Rules. These limits are designed to provide reasonable protection against harmful interference in a residential installation. This equipment generates, uses and can radiate radio frequency energy and, if not installed and used in accordance with the instructions, may cause harmful interference to radio communications. However, there is no guarantee that interference will not occur in a particular installation. If this equipment does cause harmful interference to radio or television reception, which can be determined by turning the equipment off and on, the user is encouraged to try to correct the interference by one or more of the following measures:

- Reorient or relocate the receiving antenna.
- Increase the separation between the equipment and receiver.
- Connect the equipment into an outlet on a circuit different from that to which the receiver is connected.
- Consult the dealer or an experienced radio/TV technician for help.

Caution: Any changes or modifications to this device not explicitly approved by manufacturer could void your authority to operate this equipment.

This device complies with part 15 of the FCC Rules. Operation is subject to the following two conditions: (1) This device may not cause harmful interference, and (2) this device must accept any interference received, including interference that may cause undesired operation.

The device has been evaluated to meet general RF exposure requirement This equipment complies with FCC radiation exposure limits set forth for an uncontrolled environment.

This equipment should be installed and operated with minimum distance 20cm between the radiator & your body.