



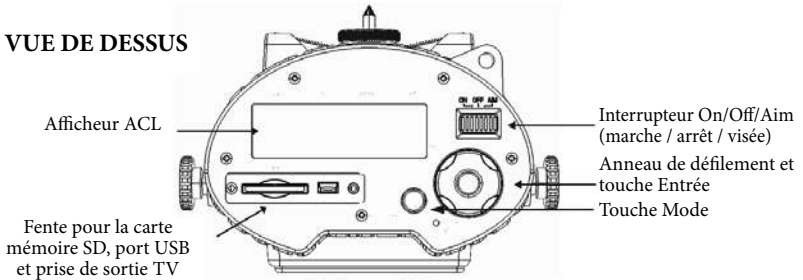
Instructions pour l'appareil photo numérique GameSpy I45s

NOUS VOUS REMERCIONS d'avoir acheté l'appareil photo numérique GameSpy modèle I45s. Veuillez lire le présent livret avant d'utiliser l'appareil. Si vous avez des questions sur ce produit ou sur tout autre produit Moultrie, veuillez communiquer avec nous en utilisant les coordonnées indiquées au verso de cette feuille. Veuillez inscrire votre appareil photo sur www.moultriefeeders.com afin d'activer votre garantie.

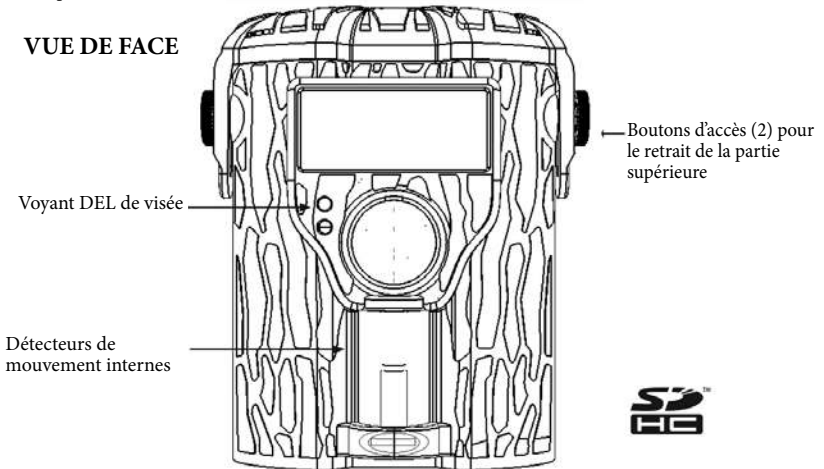


APERÇU DE L'APPAREIL PHOTO GAMESPY

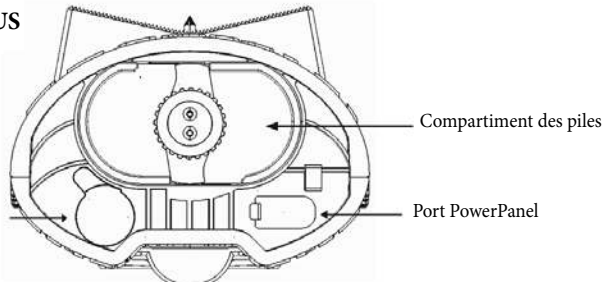
VUE DE DESSUS



VUE DE FACE



VUE DE DESSOUS



INTERRUPTEUR ON / OFF / AIM (marche / arrêt / visée)

Il sert à allumer l'appareil photo, à l'éteindre ou à viser. À la position AIM (visée), le voyant DEL rouge à l'avant de l'appareil photo s'illuminera. Pour trouver le centre du champ angulaire de l'appareil photo, tenez-vous devant l'appareil, puis déplacez-vous vers la gauche ou la droite en observant le VOYANT DEL DE VISÉE. La lumière du voyant devrait s'atténuer à mesure que vous vous éloignez du centre direct. À mesure que vous vous rapprochez du centre, le voyant DEL sera plus lumineux.

TOUCHE MODE

Elle permet d'alterner entre les trois modes de l'appareil photo : automatique, menu des réglages de l'appareil photo et menu de configuration cellulaire. Lorsqu'un des modes de menu est sélectionné, les positions HAUT/BAS de l'ANNEAU DE DÉFILEMENT permettront de faire défiler les options de menu. La touche Mode sert aussi à réactiver l'appareil photo et à allumer l'afficheur quand l'appareil est en mode économie d'énergie.

ANNEAU DE DÉFILEMENT ET TOUCHE ENTRÉE

L'anneau de défilement sert à naviguer dans les options de l'afficheur ACL. Les positions HAUT/BAS permettent d'accéder au prochain élément du menu, la touche ENTRÉE permet de sélectionner l'élément à modifier, les positions HAUT/BAS permettent de faire défiler les options de l'élément et la touche ENTRÉE permet de sélectionner l'option présentée sur l'afficheur. La touche Entrée sert aussi à prendre une photo manuellement.

Fente pour la carte mémoire SD

Elle accepte les cartes SD dont la mémoire peut atteindre 16 Go pour augmenter les capacités de stockage.

Port USB

En connectant le câble fourni, vous pourrez télécharger les photos et les vidéos dans votre ordinateur.

Port PowerPanel

Il est compatible avec l'accessoire PowerPanel de Moultrie (vendu séparément). Consultez le site www.moultriefeeders.com pour plus d'informations.

Prise de sortie TV

Permet de visionner vos images et vos vidéos sur un téléviseur en y connectant un câble vidéo de 2,5 mm (vendu séparément).

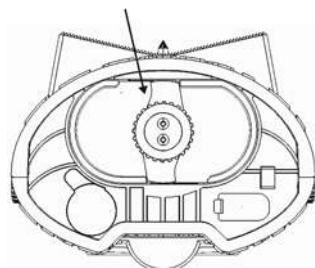
II

INSTRUCTIONS DE DÉMARRAGE RAPIDE

Tournez le bouton dans le sens antihoraire, puis retirez le compartiment des piles en le glissant.

1 Tournez le bouton dans le sens antihoraire, puis retirez le compartiment des piles en le glissant tel qu'indiqué.

2 Installez quatre (4) piles alcalines de format D en respectant les polarités indiquées sur le couvercle du compartiment des piles. Remettez le compartiment des piles, puis tournez le bouton dans le sens horaire pour verrouiller le compartiment.



3 Fixez l'appareil photo à un arbre ou à un poteau au moyen de la courroie de fixation fournie en la passant à travers les œillets à l'arrière de l'appareil.

4 Mettez l'appareil photo sous tension en faisant glisser l'interrupteur ON/OFF/AIM (marche / arrêt / visée) à la position ON. Appuyez sur la touche MODE une fois pour accéder au menu des réglages de l'appareil photo. Réglez l'heure et la date en appuyant sur ENTRÉE; utilisez HAUT/BAS pour régler le champ sélectionné, GAUCHE/DROITE pour accéder au champ suivant, puis ENTRÉE quand vous avez fini.

5 Appuyez sur la touche MODE jusqu'à ce qu'AUTO soit affiché.

6 Votre appareil photo prendra maintenant des photos automatiquement dès qu'il détectera un animal dans son champ de vision, selon les réglages par défaut indiqués ci-dessous.

III

RÉGLAGES PAR DÉFAUT

Option du menu	Réglage
Camera Name (nom de l'appareil photo)	MYCAMERA
Capture Mode (mode d'enregistrement)	Still (photo)
Photo Delay (délai après la prise d'une photo)	1 minute
Photo Quality (qualité d'image photo)	High (élevée)
Multi Shot Count (prises multiples)	1-Shot (1 prise)
Flash	ON (activé)
Info Strip (bande d'informations imprimée sur les photos)	ON (activé)
Temperature (température)	Fahrenheit

Votre appareil photo pour la chasse possède de nombreux modes de fonctionnement que vous pouvez activer en naviguant jusqu'aux écrans appropriés à l'aide de la touche MODE. L'appareil photo passe en mode AUTO quand il est mis sous tension. Chaque fois que vous appuyez sur la touche MODE, le logiciel passe au mode suivant. Les modes sont présentés dans l'ordre suivant : AUTO -> CAMERA SETUP (RÉGLAGES DE L'APPAREIL PHOTO) (le premier élément du menu est SETUP DATE/TIME [réglage date/heure]) -> CELLULAR MENU SETUP (MENU DE CONFIGURATION CELLULAIRE) (le premier élément du menu est CELLULAR MODEM [modem cellulaire]), puis AUTO de nouveau, et ainsi de suite.

1 FIXATION DE L'APPAREIL PHOTO

Faites passer la courroie de fixation fournie à travers les œillets à l'arrière de l'appareil photo, puis fixez l'appareil à un arbre ou à un poteau, à environ 36 po du sol. Pour établir l'angle désiré, tournez le bouton de réglage d'angle, comme illustré.

AUTO P:0000/0331
DLY: 00:05 B: 95%

2 MODE DES RÉGLAGES DE L'APPAREIL PHOTO

Il vous permet de personnaliser le fonctionnement de l'appareil; reportez-vous à la section MODIFICATION DES RÉGLAGES DE L'APPAREIL PHOTO du présent manuel. L'appareil photo passe automatiquement au mode AUTO (automatique) après 4 minutes d'inactivité.

SETUP DATE/TIME
9/15/2009 2:00PM

3 MODE DES RÉGLAGES DU DISPOSITIF DE CONNEXION GAMESPY

Il sert à régler l'option de connexion GameSpy de Moultrie, qui permet de transmettre immédiatement les photos à votre boîte de réception personnelle sur le site Web de Moultrie Game Management. Consultez le site www.moultriegamemanagement.com pour plus d'informations.

CELLULAR MODEM
OFF

L'anneau de défilement sert à naviguer dans les réglages disponibles. HAUT/BAS permet d'accéder au prochain élément du menu, ENTRÉE permet de sélectionner l'élément à modifier.

Réglage de l'heure et de la date – À l'écran SETUP DATE/TIME (réglage date/heure), appuyez sur la touche ENTRÉE pour choisir le mois, puis sur HAUT/BAS pour le changer. Appuyez sur GAUCHE/DROITE pour passer au champ suivant. Appuyez de nouveau sur la touche ENTRÉE pour enregistrer vos sélections. L'heure et la date sont conservées entre chaque changement de piles. L'heure ne sera pas automatiquement modifiée lors des passages à l'heure avancée et à l'heure normale.

SETUP DATE/TIME
09/01/09 12:00PM

Mode d'enregistrement (par défaut : photo) – L'appareil photo GameSpy peut prendre des photos ainsi que des vidéos. Pour changer le réglage, appuyez sur la touche ENTRÉE à l'écran CAPTURE MODE (mode d'enregistrement), puis sur HAUT ou BAS pour choisir le réglage désiré. Il existe deux réglages : STILL (photo) ou VIDEO (vidéo). Appuyez de nouveau sur ENTRÉE pour conserver le réglage désiré.

CAPTURE MODE
STILL

Qualité d'image photo (par défaut : haute) – Pour les photos, plus la qualité d'image est élevée, plus la quantité de mémoire utilisée sera grande. Par contre, si la qualité d'image est élevée, alors les images auront une résolution plus haute et sont donc plus claires, en particulier si le zoom est utilisé. Il existe quatre réglages de qualité d'image : LOW (faible), MEDIUM (moyenne), HIGH (haute) et ENHANCED (améliorée). Pour changer le réglage, appuyez sur la touche ENTRÉE à l'écran PHOTO QUALITY (qualité d'image photo), puis sur HAUT/BAS pour choisir le réglage désiré. La section CARACTÉRISTIQUES TECHNIQUES du présent manuel indique le nombre d'images stockées en fonction de la qualité d'image photo.

PHOTO QUALITY
HIGH

Délai d'enregistrement (par défaut : 1 minute) – Le délai d'enregistrement des photos détermine le nombre de minutes entre chaque prise d'image lorsqu'un animal est détecté et qu'il demeure dans le champ de vision de l'appareil. Pour changer le délai, appuyez sur la touche ENTRÉE à l'écran IMAGE DELAY (délai d'enregistrement), puis sur HAUT ou BAS pour choisir le délai désiré. Le délai d'enregistrement peut être réglé à 1, 5, 10, 30 ou 60 minutes.

PHOTO DELAY
1 MIN

Prises multiples (par défaut : 1 prise) – Quand l'appareil photo GameSpy est réglé en mode STILL (photo) à l'écran Capture Mode (mode d'enregistrement), il peut prendre 1, 2 ou 3 photos chaque fois qu'il détecte un animal. Le délai entre chaque photo est d'environ 5 secondes, selon la charge des piles. Pour changer le nombre de photos prises, appuyez sur la touche ENTRÉE à l'écran MULTI IMAGE (prises multiples), puis sur la touche HAUT/BAS pour choisir le réglage désiré.

**MULTI IMAGE
1-SHOT**

Résolution de vidéo (par défaut : faible) – La résolution des vidéos peut être réglée à LOW (faible) ou à HIGH (haute). Plus la qualité d'image vidéo est élevée, plus la quantité de mémoire utilisée est grande. Toutefois, si la qualité d'image est élevée, alors la résolution de la vidéo sera plus haute. Pour changer le réglage, appuyez sur la touche ENTRÉE à l'écran VIDEO RESOLUTION (résolution de vidéo), puis sur HAUT/BAS pour choisir le réglage désiré. La section CARACTÉRISTIQUES TECHNIQUES du présent manuel indique le nombre d'images stockées en fonction de la qualité d'image photo.

**VIDEO RESOLUTION
LOW**

Durée des vidéos (par défaut : 5 secondes) – Quand l'appareil photo GameSpy est réglé en mode VIDEO (vidéo) à l'écran Capture Mode (mode d'enregistrement), l'appareil enregistre une vidéo d'une durée déterminée chaque fois qu'il détecte un animal. Pour changer la durée d'enregistrement, appuyez sur la touche ENTRÉE à l'écran VIDEO LENGTH (durée des vidéos), puis sur la touche HAUT/BAS pour sélectionner la durée désirée (5, 15 ou 30 secondes). Par défaut, la durée d'enregistrement des vidéos est de 10 secondes la nuit.

**VIDEO LENGTH
15 sec**

Nom de l'appareil photo – Le nom de l'appareil photo est imprimé sur les photos. Il sert de code de référence lorsque de multiples appareils sont utilisés. Pour changer le nom de l'appareil photo, appuyez sur la touche ENTRÉE à l'écran CAMERA ID (nom d'appareil) afin de changer le premier caractère. Appuyez sur la touche HAUT/BAS pour sélectionner le caractère désiré (de A à Z, de 0 à 9, tiret ou espace). Appuyez sur GAUCHE/DROITE pour passer au caractère suivant.

**CAMERA NAME
MYCAMERA**

Température (par défaut : Fahrenheit) – La température est imprimée sur les photos. Vous pouvez choisir l'impression en Fahrenheit ou en Celsius. Pour changer

l'unité de température, appuyez sur la touche ENTRÉE à l'écran TEMPERATURE (température), puis sur la touche HAUT/BAS pour choisir l'unité désirée.

**TEMPERATURE
FAHRENHEIT**

Essai d'infrarouge – La fonction IR Test (essai d'infrarouge) peut être activée (ON) pour vérifier le champ d'action de l'appareil photo. Lorsque IR Test est activé, le voyant DEL à l'avant de l'appareil photo clignote chaque fois que l'appareil détecte une présence, sans toutefois prendre de photo.

**IR TEST
OFF**

Bande d'informations – Quand l'option Info Strip (bande d'informations) est activée (ON), une bande d'informations, décrite à la section Réglages avancés du présent manuel, est imprimée sur les photos. Quand l'option Info Strip est désactivée (OFF), les photos ne contiennent aucune bande d'informations. Appuyez sur ENTRÉE à l'écran INFO STRIP (bande d'informations). Appuyez sur HAUT/BAS pour changer la valeur. Appuyez de nouveau sur ENTRÉE pour sélectionner la valeur.

**INFO STRIP
ON**

Réglages par défaut (par défaut : non) – Si vous désirez restaurer les réglages par défaut définis en usine, appuyez sur la touche ENTRÉE à l'écran DEFAULT SETTINGS (réglages par défaut). Appuyez sur la touche HAUT/BAS pour changer la valeur à YES (oui), puis sur ENTRÉE pour activer les réglages.

**SET TO DEFAULT
NO**

Suppression des photos (par défaut : non) – Si vous désirez supprimer toutes les images de la mémoire interne ou de la carte SD (si elle est installée), appuyez sur la touche ENTRÉE à l'écran DELETE PHOTOS (suppression des photos). Appuyez sur la touche HAUT/BAS pour changer la valeur à YES (oui), puis sur ENTRÉE pour supprimer les photos.

**DELETE PHOTOS
NO**

Flash (par défaut : non) – Pour modifier le réglage du flash, appuyez sur la touche ENTRÉE à l'écran FLASH. Appuyez sur HAUT/BAS pour alterner entre FLASH ON (flash activé) et FLASH OFF (flash désactivé), puis appuyez de nouveau sur ENTRÉE pour choisir le réglage désiré.

**FLASH
ON**

Le dispositif de connexion GPS GameSpy est un accessoire en option qui est vendu séparément. Consultez le site www.moultriefeeders.com pour plus d'informations.

Modem cellulaire – Si vous avez l'option de connexion GPS GameSpy, activez le modem cellulaire pour établir la communication entre l'appareil photo et le serveur de Moultrie. À l'écran CELLULAR MODEM (modem cellulaire), appuyez sur ENTRÉE, appuyez sur HAUT/BAS pour changer la valeur, puis appuyez de nouveau sur ENTRÉE pour sélectionner la valeur.

**CELLULAR MODEM
ON**

Nombre maximal d'images/jour – Cette option permet de limiter le nombre d'images transmises quotidiennement. À l'écran MAX IMAGES/DAY (nombre max d'images/jour), appuyez sur ENTRÉE, appuyez sur HAUT/BAS pour changer la valeur, puis appuyez de nouveau sur ENTRÉE pour sélectionner la valeur.

**MAX IMAGES/DAY
5**

Suppression des photos après le téléchargement

Pour supprimer les photos de la mémoire de l'appareil photo après leur transmission au serveur de Moultrie, appuyez sur ENTRÉE à l'écran DELETE PHOTOS AFTER UPLOAD (suppression des photos après le téléchargement), appuyez sur HAUT/BAS pour changer la valeur à Y (oui), puis appuyez de nouveau sur ENTRÉE pour sélectionner la valeur.

**DELETE PHOTOS
AFTER UPLOAD? N**

Résolution des photos téléchargées

Il est possible d'enregistrer les photos dans la mémoire de l'appareil au moyen d'une résolution donnée (qualité d'image photo), mais d'utiliser une résolution plus faible pour les transmettre au serveur de Moultrie (téléchargement de photos). Plus la résolution de l'option Photo Upload Resolution est faible, (a) plus le fichier est petit, (b) moins de mégaoctets sont consommés en vertu de votre plan mensuel et (c) moins la qualité de l'image transmise à votre boîte de réception Moultrie est bonne. EN RÉGLANT PHOTO UPLOAD RES (RÉSOLUTION DES PHOTOS TÉLÉCHARGÉES) À LOW (FAIBLE), VOUS POURREZ TRANSMETTRE LE NOMBRE MAXIMAL DE PHOTOS À VOTRE COMPTE EN VERTU D'UN PLAN COMPORTANT UN NOMBRE DE MÉGAOCTETS FIXE. Pour changer la résolution des photos téléchargées, appuyez sur ENTRÉE à l'écran PHOTO UPLOAD RES (résolution des photos téléchargées), appuyez sur HAUT/BAS pour changer la valeur, puis appuyez de nouveau sur ENTRÉE pour sélectionner la valeur. Les réglages de résolution comprennent LOW (faible), MEDIUM (moyenne) et HIGH (haute).

**PHOTO UPLOAD RES
LOW**

Téléchargement de photos immédiat – Si l'option Immediate Upload Photos est réglée à YES (oui), les photos seront transmises à votre boîte de réception Moultrie dès qu'elles auront été prises. La durée de vie de la pile de votre dispositif de connexion GPS GameSpy diminue chaque fois que celui-ci communique avec le serveur de Moultrie. En réglant IMMEDIATE UPLOAD PHOTOS (téléchargement de photos immédiat) à YES (oui), vous pourrez voir vos photos en ligne dès qu'elles sont prises; toutefois, cette option peut considérablement RÉDUIRE LA DURÉE DE VIE DE LA PILE. Pour télécharger immédiatement les images, appuyez sur la touche MODE pour sélectionner Cellular Setup (configuration cellulaire), appuyez sur GAUCHE/ DROITE pour accéder à IMMEDIATE UPLOAD PHOTOS (téléchargement de photos immédiat), puis appuyez sur ENTRÉE. NO (non) commencera à clignoter. Utilisez HAUT/BAS pour accéder à YES (oui), puis appuyez sur ENTRÉE pour conserver la sélection.

**IMMEDIATE UPLOAD
PHOTOS NO**

Journal de l'appareil photo

Il enregistre tous les événements liés aux communications entre l'appareil photo et le serveur de Moultrie. Les représentants du service à la clientèle de Moultrie se serviront de cette option pour régler un problème éventuel.

CAMERA LOG

Déclarations relatives à la FCC



REMARQUE : Toute modification qui n'a pas été expressément approuvée par la partie responsable peut annuler le droit de l'utilisateur de faire fonctionner l'appareil.

Ce produit est conforme à la section 15 des règlements de la FCC. Son fonctionnement est assujéti aux deux conditions suivantes : (1) cet appareil ne doit pas causer de brouillage nuisible, et (2) cet appareil doit pouvoir accepter tout brouillage reçu, y compris le brouillage susceptible de causer un fonctionnement anormal.

REMARQUE : LE FABRICANT NE PEUT ÊTRE TENU RESPONSABLE DU BROUILLAGE RADIO OU TÉLÉ QU'ENTRAÎNE TOUTE MODIFICATION NON AUTORISÉE DE CET ÉQUIPEMENT. UNE TELLE MODIFICATION PEUT ANNULER LE DROIT DE L'UTILISATEUR DE FAIRE FONCTIONNER L'ÉQUIPEMENT.

REMARQUE : Cet appareil a été testé et déclaré conforme aux limitations relatives à un appareil numérique de classe B, conformément à la section 15 des règlements de la FCC. Ces limites visent à fournir une protection raisonnable contre le brouillage nuisible pouvant survenir dans un environnement résidentiel. Cet appareil génère, utilise et peut émettre de l'énergie de fréquence radio et risque, s'il n'est pas installé ni utilisé conformément aux instructions, de causer du brouillage qui nuira aux communications radiophoniques. Il est toutefois impossible de garantir qu'il ne se produira pas de brouillage dans une installation particulière. Si cet appareil cause du brouillage qui nuit à la réception radio ou télévisuelle, ce qui peut être déterminé en mettant l'appareil hors tension, puis sous tension, nous encourageons l'utilisateur à essayer d'éliminer le brouillage à l'aide d'une ou de plusieurs des mesures suivantes :

- Réorientez ou déplacez l'antenne réceptrice.
- Éloignez l'appareil du récepteur.
- Branchez l'appareil à une prise de courant faisant partie d'un circuit autre que celui sur lequel est branché le récepteur.
- Consultez le détaillant ou un technicien radio/télé compétent pour obtenir de l'assistance.

1 FIXATION DE L'APPAREIL PHOTO

Faites passer la courroie de fixation fournie à travers les œillets à l'arrière de l'appareil photo, puis fixez l'appareil à un arbre ou à un poteau, à environ 36 po du sol. Pour établir l'angle désiré, tournez le bouton de réglage d'angle, comme illustré.

Bouton de réglage d'angle
(vers le haut ou le bas)

Œillet

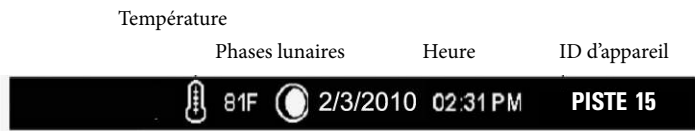
Courroie de fixation



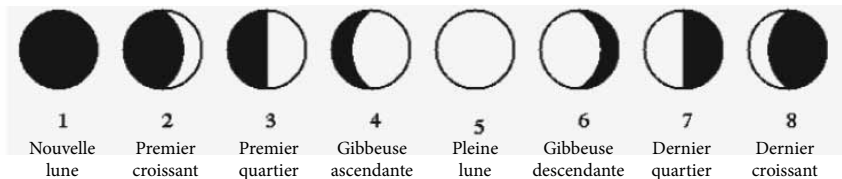
2 VISIONNEMENT DES IMAGES – USB

1. Branchez le câble USB fourni dans le port USB d'un ordinateur Windows Vista/XP.
2. Branchez l'autre bout du câble USB dans le port USB de l'appareil photo.
3. Pour accéder aux fichiers d'images JPG et de vidéos AVI, naviguez jusqu'au Poste de travail (Ordinateur), puis double cliquez sur le dossier « Moultrie CAM ».
4. Pour sortir du mode USB, suivez les instructions de Windows sur la façon appropriée de déconnecter un dispositif amovible, puis débranchez le câble USB de l'ordinateur et de l'appareil photo.

3 INFORMATIONS APPARAISSANT SUR L'IMAGE



Détails des phases lunaires :





CARACTÉRISTIQUES TECHNIQUES DE L'APPAREIL PHOTO GAMESPY

Résolution	4,0 Mpx
Mémoire interne intégrée	128 Mo
Résolutions	
LOW (faible)	VGA 640 x 480
MEDIUM (moyenne)	1,3 Mpx 1280 x 960
HIGH (élevée)	3,2 Mpx 2046 x 1536
ENHANCED (améliorée)	4,0 Mpx 2336 x 1752
Vidéo	
HIGH (élevée)	640 x 480
LOW (faible)	320 x 240
Nombre approximatif de photos que peut stocker la mémoire interne	
LOW (faible)	932
MEDIUM (moyenne)	266
HIGH (élevée)	118
ENHANCED (améliorée)	98
Durée approximative des vidéos que peut stocker la mémoire interne	
HIGH (élevée)	3,5 min
LOW (faible)	7 min
Nombre approximatif de photos que peut stocker une carte SD de 1 Go	
LOW (faible)	5557
MEDIUM (moyenne)	1784
HIGH (élevée)	950
ENHANCED (améliorée)	858
Durée approximative des vidéos que peut stocker une carte SD de 1 Go	
HIGH (élevée)	30 min
LOW (faible)	60 min
Carte mémoire SD en option	16 Go max
Champ angulaire	52 degrés
Piles	4 piles alcalines de format D
Portée de détection approximative	35 +/- 5 pieds



Notre service à la clientèle répondra à vos questions avec plaisir. Composez le 205-664-6700 ou le 800-653-3334, du lundi au vendredi, entre 8 h et 17 h HNC.

www.moultriefeeders.com