

220-240V~ 50/60Hz 2000W IP34



Spenning: AC220-240V~ 50/60Hz
Kraft: 2000W
IP-klassifisering: IP34
1,8 m kabel og IP44-plugg inkludert fjernkontroll i esken.

Voltage: AC220-240V~ 50/60Hz
Power: 2000W
IP rating: IP34
Include 1.8m cable and IP44 plug including Remote in the box.

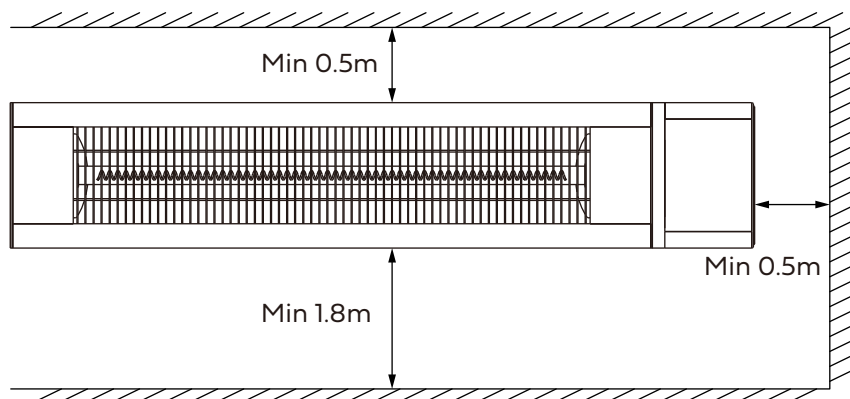
KOMPONENTER / COMPONENTS

Installasjonstrinn for den veggmonterte varmeren

- Før installasjonen må du være oppmerksom på disse forholdene
 - 1. Produktene skal settes forsiktig ned
 - 2. Installasjon i syre- og alkalimiljø anbefales ikke.
 - 3. Produktet må være jording
 - 4. Produktene er pålagt å sjekke produktmerket på spenningen og den lokale spenningen om de er i samsvar.
 - 5. Forsikre deg om at effektvurderingen skal ha tilstrekkelig strømkapasitet.
 - Sørg for produksjonens installasjonssted
- For at produktet skal kunne brukes på en sikker måte, må installasjonsstedet sikre at bunnen er minst 1,8 meter over bakken, taket, taket eller andre dekker, og at det er minst 0,5 meter fra begge sider av veggen.

Installation steps of the wall-mounted heater

- Before the installation, these matters need to attention
 - 1. Products should be put down gently
 - 2. Acid and alkali environment installation is not recommended.
 - 3. The product must be grounding
 - 4. The products are required to check the product brand mark on the voltage and the local voltage whether conform.
 - 5. Ensure the power rating should have sufficient current carrying capacity.
- Ensure the production's installation site
- For the safe use of the product, the product installation position should guarantee the bottom minimum height of 1.8 m from the ground, ceiling, roof, or other coverings minimum distance is 0.5 m, minimum distance with both sides wall is 0.5 m.

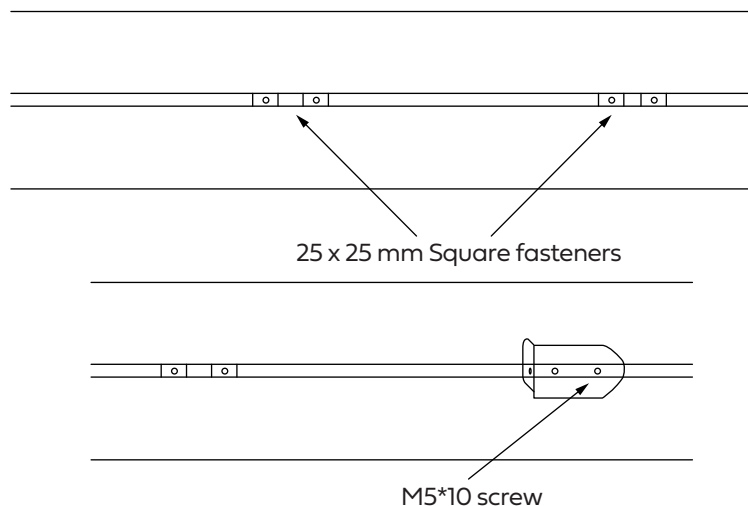


Installasjonstrinn

1. Det er 4 braketter og fester på varmeren. På baksiden av varmeren er det i tillegg fire firkantede fester på 25 x 25 mm. Løsne skruene (M5*10) på de firkantede festene, og fest de to brakettene på baksiden av varmeren med skruer og festeanordninger. Fest braketten i passende avstand (45-55 cm).

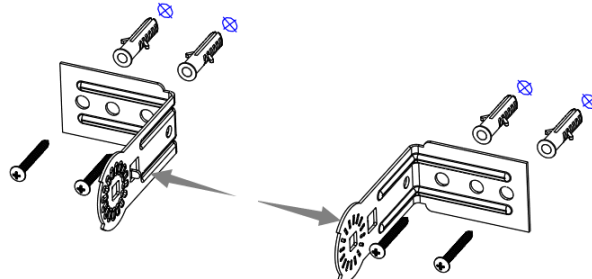
Installation steps

1. There are 4 brackets and fasteners on the heater. In addition, on the back of the heater there are four square fasteners of 25 x 25 mm. Loosen the screws (M5*10) on the square fastener and fix the two brackets to the back of the heater with screws and fasteners. Secure the bracket at an appropriate distance (45-55 cm).



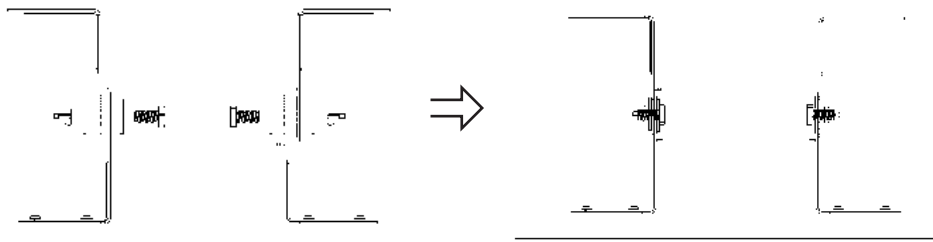
2. Fest de to andre brakettene til veggen i henhold til avstanden til braketten på varmerens bakside. Lag fordypninger rundt to runde hull på 8 mm ved hjelp av et slagbor. Sørg for at monteringspunktene sitter godt fast, sett de fire plastankrene i de fire hullene, og fest braketten med fire ST4*35-skruer.

2. Depending on the distance of the bracket on the back of the heater, attach the other two brackets to the wall. Using a percussion drill, drill holes around two round holes with a diameter of 8 mm. Insert the four plastic wall anchors into the four holes, fix the bracket with four ST4*35 screws, and make sure the mounting points are fixed firmly.



3. Juster varmerens vinkel, og bruk en mutter til å feste braketten på veggen til braketten på varmeren. (Retning på oppvarmingsområdet som kreves)

3. Fix and connect the bracket fixed to the wall with the bracket on the heater with a nut, and adjust the angle of the heater. (Direction of the heating range required)



BRUKSANVISNING FOR PRODUKTET / PRODUCT OPERATION INSTRUCTIONS

1. Koble til strømmen og varmeren er i standby Det hvite lyset blinker,
2. Trykk på og den digitale skjermen viser P0.
3. Trykk på igjen kan justere giret, totalt P0-P5-P9-filen.
4. Trykk til slutt på igjen for å gå tilbake til blinkende standby P0, uten betjening i 10 sekunder i P0-tilstand går tilbake til blinkende standby-tilstand .
5. Trykk på det digitale displayet 01, alltid på
6. trykk på tasten til det digitale displayet 00, slå av. 3 sekunder uten dri tilbake til P1P2-strømgrensesnittet.

1. Plug in the power and the heater is on standby flashes.
2. Press and the digital screen display P0.
3. Touch again can adjust the gear, a total of P0-P5-P9 file.
4. Press again return to the flashing standby P0, without operation for 10 seconds in the P0 state return to the flashing standby state .
5. Press the digital display 01, always on.
6. Press the key to the digital display 00, turn off. 3 seconds without operation back to the P1P2 power interface.



MÅLINGER / MEASURES

