



# Royer 16A

AVRL-16A01RY-CS01B

User Manual

Manual de utilizare



## Thank you for purchasing our products!

Please read this manual before using the product.

*nJoy is a brand of power and backup protection products that create solutions for multiple levels of environment complexity, residential to industrial.*

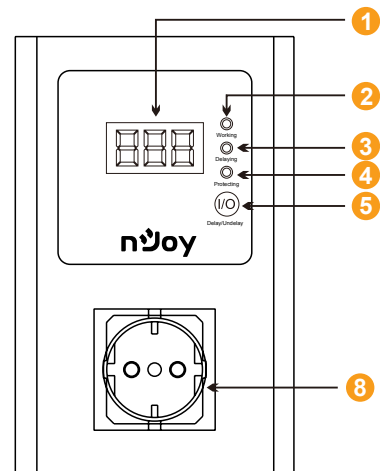
*This small, portable voltage protector ROYER 16A, is used to compensate and guard against voltage fluctuations from mains power. It is plugged in between sensitive equipment and a wall outlet and is designed to cut off power when the input voltage levels are becoming dangerous. When the voltages are again in the safe range, Royer will auto-restart the connected equipment without any risk.*

### 1 Package Contents

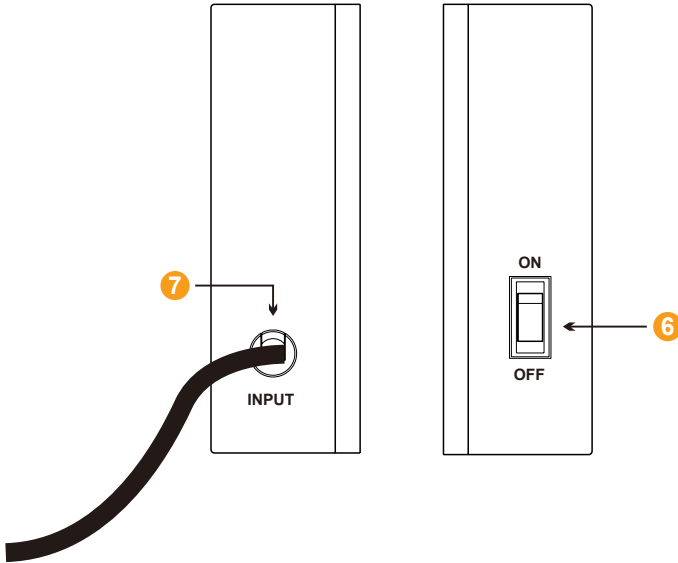
- ✓ Voltage protector unit
- ✓ User Manual
- ✓ Power Cord (included)

### 2 Product Overview

#### Front View



## Side View



1. Input Voltage
2. Green LED: Power On
3. Yellow LED: Delaying
4. Red LED: Protecting
5. "I/O" Button
6. On/Off Power Switch
7. AC Input Cable
8. Output Socket

## 3 General Specifications

Product Name	Royer 16A
Rated Current	16A
Low Voltage Cut Off	195V
Low Voltage Reconnect	205V
High Voltage Cut Off	250V
High Voltage Reconnect	245V
Delay Time	180s
IP Level	IP20

## 4 Important Safety Warnings

- ⚠ Please **DO NOT** connect the unit to the environment with direct current or simulated sine wave.
- ⚠ To prevent the risk of fire or electric shock, install the device in a temperature and humidity controlled indoor area free of conductive contaminants. (See the specifications in the product's datasheet for the acceptable temperature and humidity range.)

## 5 Connection and Operation

### Step 1. Inspection

Remove the unit from the shipping package and inspect it for damage that might have occurred during transportation. Notify the carrier and place of purchase if any damage is found.

### Step 2.

Make sure the power switch of voltage protector is at "OFF" position.

### Step 3.

Plug the voltage protector into wall socket.

### Step 4.

Make sure the power switch of appliance is at "OFF" position

### Step 5.

Plug the appliance into the output socket of voltage protector.

### Step 6.

Switch on the voltage protector

### Step 7.

Switch on the appliance

### Step 8.

"I/O" Button Function

1. Press it once to cancel the delaying
2. Press it to show the voltage once it's in a high or low voltage protecting status

## 7 Display Indicators

Digital Display

230	:Input voltage
006→001	:countdown for delaying
H	:High voltage protecting
L	:Low voltage protecting

### CAUTION

Earth cable should be chosen according to the current capacity! All units' earth connections, which are connected to voltage protector, should be done with earth cable. Without earth connection or unproved earth connected units is dangerous for user's health, and has high risk of electronic circuit board faults. Using earth cable with improper diameter could be dangerous for user's health and safety of the unit.

## Vă mulțumim că ați ales produsele noastre!

Vă rugăm citiți manualul de utilizare înainte de a pune în funcțiune acest produs.

*nJoy este un brand de solutii UPS dedicate protectiei si rezervei de energie din diferite medii de utilizare, de la rezidential la industrial.*

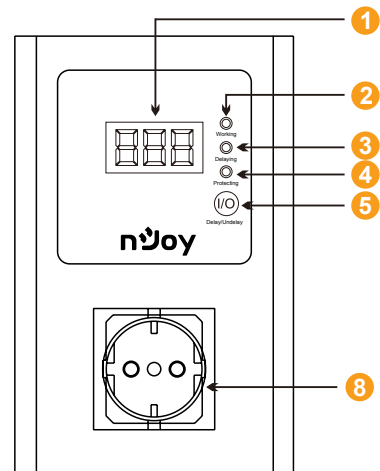
*Releul de protectie al tensiunii Royer 16A, este conceput pentru a proteja echipamentele dvs împotriva fluctuațiilor de tensiune care pot apărea la rețeaua electrică. Acest echipament de protecție oprește tensiunea de ieșire atunci când sesizează că valoarea tensiunii de intrare a scăzut/crescut mai mult decât plaja de tensiune acceptată. Când tensiunea de la rețea revine în plaja de tensiune acceptată, Royer 16A va reporni automat și va alimenta echipamentele conectate, fără nici un risc.*

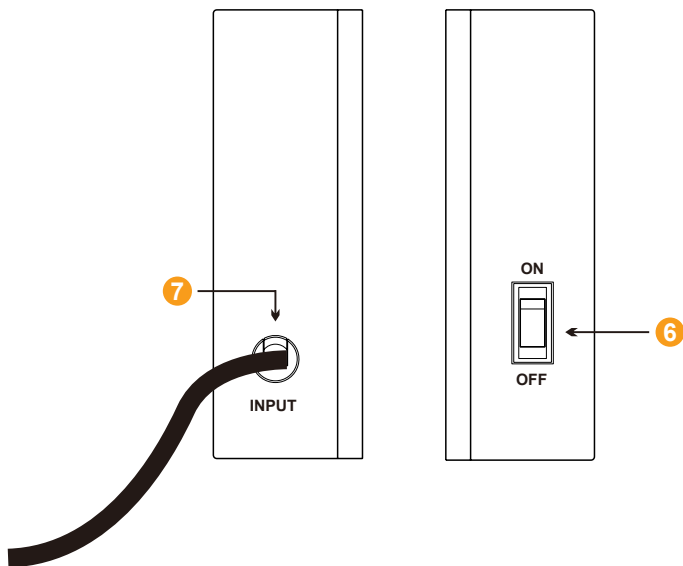
### 1 Pachetul conține

- ✓ Limitator de tensiune
- ✓ Manual de utilizare
- ✓ Cablu de alimentare

### 2 Product Overview

#### Front View





- |                           |                            |
|---------------------------|----------------------------|
| 1. Tensiune intrare       | 5. Buton setare intarziere |
| 2. LED verde: Pornit      | 6. Buton pornire/oprire    |
| 3. Led galben: Intarziere | 7. Cablu alimentare        |
| 4. LED rosu: In protectie | 8. Priza shuko             |

### 3 General Specificaions

Nume Produs	Royer 16A
Curent nominal	16A
Tensiune joasa oprire alimentare	195V
Tensiune realimentare	205V
Tensiune inalta oprire alimentare	250V
Tensiune realimentare	245V
Timp intarziere	180s
IP Level	IP20

### 4 Instrucțiuni de siguranță

- ❖ Vă rugăm să NU conectați aparatul la curent continuu sau undă sinusoidală simulată.
- ❖ Pentru a preveni riscul de șoc electric sau de incendiu instalați unitatea într-o încăpere controlată din punct de vedere al temperaturii și al umidității. (Consultați specificațiile din datasheet-ul produsului pentru a observa nivelul de umiditate și intervalul de temperaturi acceptate).

## 5 Instrucțiuni de utilizare

### Pasul 1. Inspectia echipamentului

Înainte de a conecta releul de protecție la rețea vă rugăm să inspectați atent unitatea, să nu se fi avariat pe timpul transportului.

### Pasul 2.

Asigurați-vă că butonul de alimentare al releului de tensiune este pe poziția „OFF”

### Pasul 3.

Conectați releul de tensiune la rețea.

### Pasul 4.

Asigurați-vă că aparatul pe care doriți să-l conectați la releul de protecție este oprit.

### Pasul 5.

Conectați aparatul la priza de ieșire a releului de tensiune.

### Pasul 6.

Porniți releul de tensiune.

### Pasul 7.

Porniți aparatul conectat la releu.

### Pasul 8.

Funcția butonului „I/O”.

1. Apăsați o dată pentru a anula întârzierea
2. Țineți apăsat butonul „I/O” pentru a afișa tensiunea atunci când valoarea este în afara plajei acceptate.

## 7 Instrucțiuni ecran

Ecran Digital

230	:Tensiune intrare
006→001	:Timpul de intarziere
H	:Protectie la tensiune ridicata
L	:Protectie la tensiune joasa



### Dezafectarea echipamentelor electrice și electronice vechi

Acest simbol aplicat pe produs sau pe ambalajul acestuia indică faptul că acest produs nu trebuie tratat ca un deșeu menajer.

El trebuie predat punctelor de reciclare a echipamentelor electrice și electronice.

Asigurându-vă că acest produs este dezafectat în mod corect veți ajuta la prevenirea posibilelor consecințe negative asupra mediului și a sănătății umane.

Reciclarea materialelor va ajuta la conservarea resurselor naturale.

## EU Declaration of Conformity

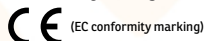
*We, manufacturer / importer*

**DAI-TECH SA**  
**Str. Berlin, Nr 6, C.P. 307160,**  
**Dumbrăvița, Timiș, România**

*declare that the products*

**ROYER 16A**  
**AVRL-16A01RY-CS01B**

*are in conformity with*



*Tested with the listed standards, the above mentioned products were found in compliance with **2004/108/EC EMC Directive** and with **2006/95/EC LVD Directive**.*

EN 62040-2: 2006  
EN 6100-3-2: 2006 + A1: 2009 + A2: 2009  
EN 61000-3-3: 2008  
EN 62040-1-1: 2003 (LVD)

*and in conformity with*



(RoHS conformity marking) in accordance with 2002/95 EC-RoHS Directive



Stamp

Mar. 25, 2020  
Timișoara

Date and location



Tommy Lee  
Signature and name

## Declarație UE de conformitate

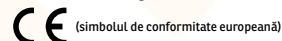
*Noi, în calitate de producător / importator*

**DAI-TECH SA**  
**Str. Berlin, Nr 6, C.P. 307160,**  
**Dumbrăvița, Timiș, România**

*declaram că următoarele produse*

**ROYER 16A**  
**AVRL-16A01RY-CS01B**

*sunt conforme cu*



*Testate în standardele acceptate, produsele menționate sunt conforme cu directiva **2004/108/EC EMC** și cu directiva **2006/95/EC LVD**.*

EN 62040-2: 2006  
EN 6100-3-2: 2006 + A1: 2009 + A2: 2009  
EN 61000-3-3: 2008  
EN 62040-1-1: 2003 (LVD)

*și în conformitate cu*



(simbolul de conformitate RoHS) în acord cu directiva 2002/95 EC-RoHS.



Ștampila

Mar. 25, 2020  
Timișoara

Data și locația



Tommy Lee  
Semnătura și nume

