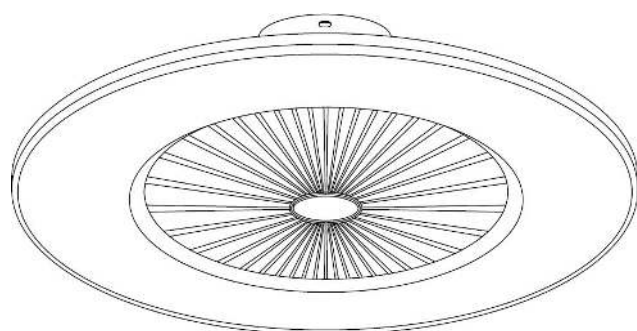




CZ	Návod k použití	2
DE	Gebrauchsanweisung	12
EN	Instructions for use	23
ES	Manual de uso	32
RO	Manual de utilizare	41
SK	Návod na použitie	50

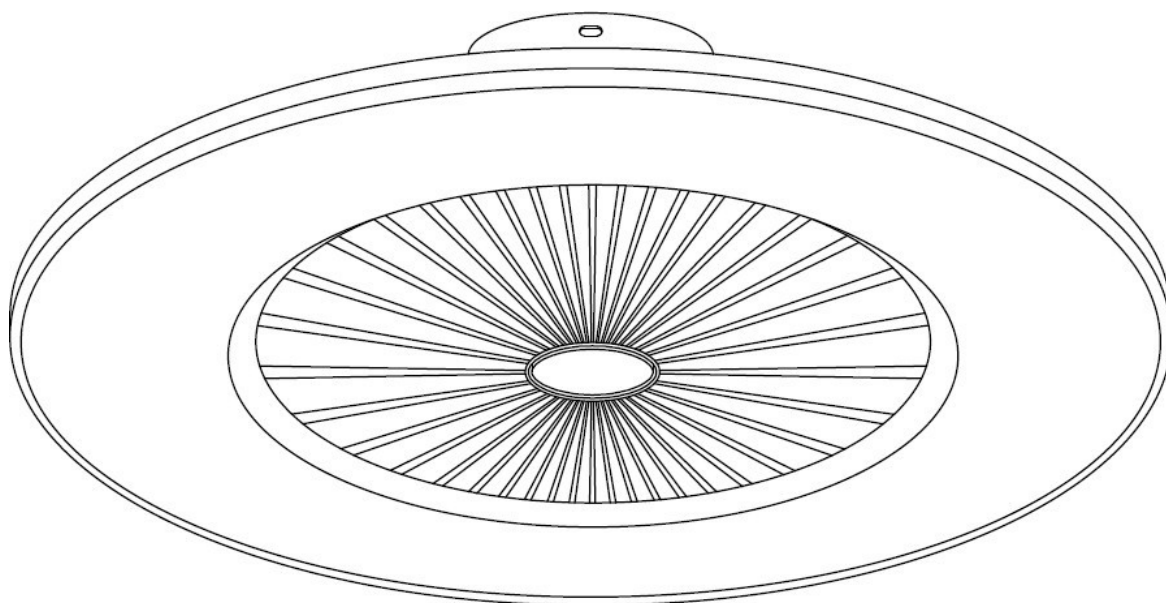


**STROPNÍ VENTILÁTOR
DECKENVENTILATOR
CEILING FAN
VENTILADOR DE TECHO
VENTILATOR DE TAVAN
STROPNÝ VENTILÁTOR**



NÁVOD K POUŽITÍ

Noaton VEGA



Stropní ventilátor
(11056)



Přečtěte si návod k použití. Před jakýmkoli použitím si přečtěte odpovídající část v této uživatelské příručce.



Pro certifikované servisy je k dispozici servisní manuál na vyžádání.



Tento produkt nesmí být na konci své životnosti zlikvidován s ostatním odpadem domácnosti, ale musí být odevzdán ve sběrném místě určeném k recyklaci elektrozařízení.

Baterie a akumulátory nepatří do domácího odpadu, ale v rámci Evropské unie musí být dle Nařízení 2006/66 EC Evropského parlamentu a rady z 6. září, 2006 o bateriích a akumulátorech vhodně zlikvidovány s ohledem na životní prostředí. Prosíme, likvidujte baterie dle platných místních vyhlášek. Baterie určené k likvidaci ve sběrných střediscích musí být zcela vybity, nebo musí být zabráněno jejich zkratování (například přelepením kontaktů lepicí páskou).



Produkt je v souladu s platnými evropskými a dalšími směrnici.

Změna parametrů vyhrazena. Aktuální verzi návodu naleznete na stránkách výrobce.

verze: VEGA_11056_01-2021-CZ

OBSAH

1 Bezpečnostní pokyny	5
2 Parametry	6
3 Montáž	6
4 Dálkové ovládání	7
4.1 Popis jednotlivých funkcí dálkového ovládání	7
5 Reproduktor	8
6 Správné umístění	8
7 Údržba	9
8 Záruka	9
9 Odstraňování problémů	11

1 Bezpečnostní pokyny

Před použitím přístroje si pečlivě přečtěte návod k použití.



Nepokoušejte se opravit, demontovat nebo provádět úpravy na spotřebiči, může dojít k poruše či poškození.

Montáž stropního ventilátoru musí být provedena kvalifikovaným elektrikářem ve shodě s místními vyhláškami o elektroinstalacích.

Jakékoli zákroky na elektrických zapojeních musí být provedeny až po odpojení elektrické energie od ventilátoru pomocí vypínače nebo domácích pojistek.

Ventilátor musí být namontován tak, aby jeho lopatky byly ve výšce minimálně 230 cm od země a jejich konce nejméně 30 cm od nejbližší možné překážky či zdi (čím větší je tato vzdálenost, tím lepší proudění vzduchu ventilátor poskytne). Podklad, na který se uchytí montážní konzole pomocí dodaných šroubů, musí být schopen unést zátěž minimálně 30 kg. Ventilátor se nesmí kývat.

Nezapojujte napájení ventilátoru do žádných stmívačů, potenciometrů, nástěnných vypínačů a podobných zařízení, protože může dojít k nesprávnému fungování ventilátoru případně k poškození jeho motoru. Je nezbytné, aby elektrické zapojení zahrnovalo i jistič ve shodě s vyhláškou o elektroinstalacích, který zajistí jednofázové přerušování přímo napojené na domácí pojistky a musí mít mezery mezi veškerými vodiči, což zajistí celkové odpojení dle podmínek Kategorie III přepětí. Ventilátor musí být zapojen do chráněného okruhu. Pro vypnutí a zapnutí ventilátoru používejte výhradně dodávané dálkové ovládání.

Do prostoru rotace lopatek nevkládejte žádné předměty, do kterých by mohly lopatky narazit. Takový náraz může lopatky poškodit a způsobit nerovnováhu ventilátoru a jeho vibrace a zvýšený hluk.

Po montáži zkontrolujte dotažení jednotlivých šroubů. Povolené šrouby jsou jednou z příčin hlučného ventilátoru.

Vzhledem k otáčivému pohybu ventilátoru se mohou časem některá spojení uvolňovat. Proto zkontrolujte veškeré šrouby a jiné spoje minimálně 2x ročně a případně dotáhněte.

Pokud je přívodní kabel poškozen, musí být vyměněn výrobcem, specializovaným servisním střediskem nebo jiným kvalifikovaným certifikovaným servisem aby se předešlo případným poruchám nebo ohrožení na zdraví.

Výměna osvětlení tohoto ventilátoru může být provedena pouze výrobcem, specializovaným servisním střediskem nebo jiným kvalifikovaným certifikovaným servisem, aby se předešlo případným poruchám nebo ohrožení na zdraví.

Poznámka: Důležitá upozornění a pokyny v tomto návodu nezahrnují všechny možné podmínky a situace, které mohou nastat. Je třeba vždy používat zdravý rozum, dbát opatrnosti a předvídat případné situace, které mohou nastat.

Přístroj používejte dle uvedeného napětí.

Ventilátor je určen pouze pro vnitřní použití v domácnostech. Nepoužívejte jej k jiným účelům.

Neumisťujte ventilátor do blízkosti zařízení generujících teplo nebo blízko hořlavých a nebezpečných materiálů.

Tento spotřebič není určen pro manipulaci osobami (dětmi) se sníženou fyzickou či smyslovou schopností nebo nedostatečnou praxí, ledaže byli poučeni o bezpečnosti jak s přístrojem zacházet nebo pracují pod dohledem osoby zodpovídající za jejich bezpečnost.

2 Parametry

Model	VEGA
Jmenovité napětí a frekvence	220-240 V ~ AC 50/60 Hz
Příkon motoru max. (W)	26 W
Příkon osvětlení	2x20 W
Světelný tok	100 lm / W
Barvy světla	teplá bílá / denní bílá / studená bílá (3000K/4000K/6000K)
Index podání barev Ra	>85
Bluetooth reproduktor	Ano (výkon 3-5 W)
Třída ochrany	Třída II
Počet lopatek / materiál	5 / ABS
Stmívání	Ano
Maximální sklon stropu	90° (lze montovat i na zed')
Dálkové ovládání	Ano (infračervené)
Rozměry ventilátoru (šířka x výška)	56 x 22 cm
Hmotnost	2,6 kg

Model 11056 (Ø 56 cm)

Rychlost	1	2	3
Příkon (W)	16	21	26
Otáčky/min	700	900	1100
Průtok vzduchu (m ³ /min)	35	40	45
Hlučnost v dB	20	25	30

3 Montáž

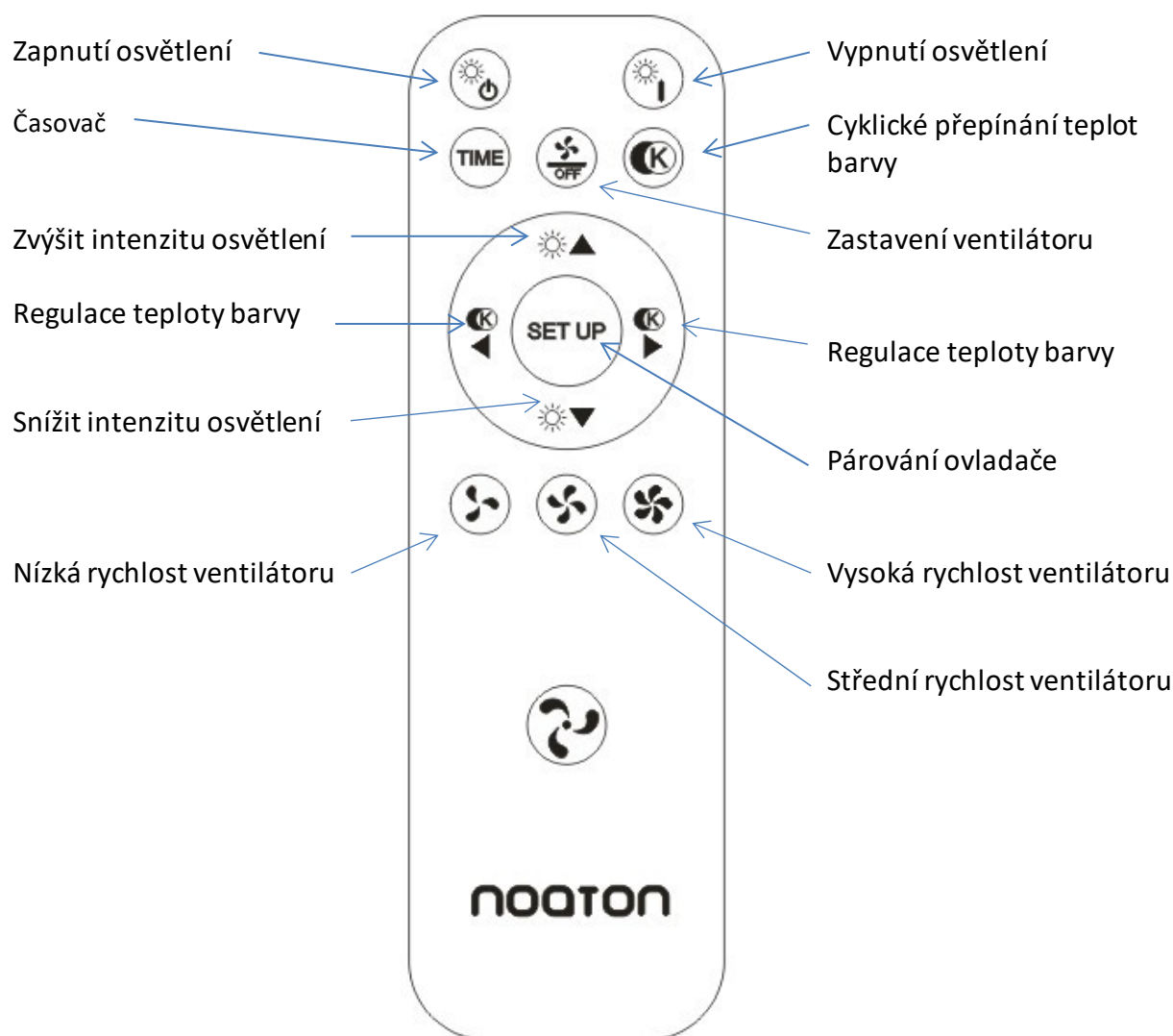
- 1) Upevněte dodávanou montážní konzoli na vhodné místo na stropě, případně na zdi, pomocí dodaných hmoždinek a vrutů.
- 2) Přerušte přívod elektrické energie v domácnosti. Předejdete tak nebezpečí úrazu elektrickým proudem.
- 3) Propojte vodiče z domácího okruhu s odpovídajícími vodiči vycházejícími z ventilátoru.
- 4) Nasadte přístroj do přišroubované konzoly a pootočením zacvakněte.
- 5) Zkontrolujte, že jsou všechny šrouby dobře dotaženy.
- 6) Obnovte přívod elektrické energie.
- 7) Ventilátor je připraven k používání.

4 Dálkové ovládání

Dálkové ovládání nevyžaduje speciální párování a můžete jej tak používat hned po namontování ventilátoru. Vzhledem k tomu, že je infračervené, můžete jedním ovladačem ovládat více ventilátorů stejného modelu najednou, pokud jsou v jeho dosahu.

Vzhledem k povaze infračerveného signálu je třeba, aby ovládaný ventilátor byl od ovladače vzdálen ideálně do 4 m, na delších vzdálenostech již může docházet k zeslabení a případně ztrátám signálu. Dále je třeba zajistit, aby mezi ovladačem a ventilátorem nebyly žádné překážky a ovladač mířil svým horním koncem (zde je IR dioda) přímo na ventilátor. Jen tak zajistíte bezproblémové ovládání a maximální uživatelský zážitek s tímto ventilátorem.

4.1 Popis jednotlivých funkcí dálkového ovládání



Poznámky k dálkovému ovládání:

Pomocí středového kolečka ovládáte barvu a intenzitu LED osvětlení. Pomocí šipek nahoru / dolů můžete podržením plynule (nebo tisknutím skokově) zvyšovat / snižovat intenzitu osvětlení. Šipky doleva a doprava poté plynule podržením (nebo tisknutím skokově) mění barevnou teplotu od teplé bílé (směrem doleva) až po studenou bílou (směrem doprava). Centrální tlačítko poté cyklicky přepíná mezi teplou bílou, denní bílou a studenou bílou barvou osvětlení.

Po stisknutí tlačítka časovače (TIME) se ventilátor sám vypne po 1 hodině.

Dálkový ovladač je již v továrně spárovaný s dodávaným ventilátorem, nicméně v průběhu času se může stát, že dojde ke kolísání a slábnutí signálu. V takovém případě stiskněte středové tlačítko pro obnovu správné komunikace mezi ovladačem a ventilátorem (SETUP).

5 Reproduktor

Tento ventilátor je vybaven bezdrátovým reproduktorem. Můžete tak poslouchat svou oblíbenou hudbu propojením reproduktoru například s vaším mobilním telefonem, laptopem, tabletem či jiným zařízením, které je vybaveno technologií Bluetooth. K párování je zcela jednoduché a není zapotřebí žádný klíč. Pokud by jej váš telefon přeci jen vyžadoval, zadejte 000000 (šest nul). Ventilátor se ukáže jako nové Bluetooth zařízení (Speaker Light) ihned po přivedení elektrické energie.

6 Správné umístění

- Ventilátor fouká kužel vzduchu přímo pod sebe a dále jej žene po podlaze. Využijte tedy tuto informaci ke zvolení nejvhodnějšího místa pro ventilátor s přihlédnutím na jeho funkci jako stropního osvětlení.
- Parametry vstupního napětí musí odpovídat technickému štítku na přístroji.
- Ujistěte se, že v blízkosti ventilátoru nejsou překážky, které by mohly bránit správnému vzduchovému průtoku, nebo by mohly do přístroje narazit (například horní dvířka skříní a podobně).

7 Údržba

Před jakoukoli údržbou ventilátor vypněte a odpojte přívod elektřiny (ideálně odpojením v domácí pojistkové skříni). Očistěte povrch přístroje jemným vlhkým hadříkem.

VAROVÁNÍ:

- **ventilátor neponořujte do vody**
- **k čištění nepoužívejte chemikálie, jako jsou detergenty, alkohol, ředidla nebo abraziva**
- **zabraňte jakémukoli průniku vody dovnitř přístroje, obzvláště na elektronické součásti. Hrozí riziko úrazu elektrickým proudem nebo poškození přístroje.**

Čištění a údržba

Přirozený chod ventilátoru způsobuje postupné povolování šroubků. Zkontrolujte jejich dotažení minimálně 2x ročně.

Pravidelně čistěte ventilátor, aby si udržel svůj původní vzhled. K čištění nepoužívejte vodu, protože může dojít k poškození motoru, nebo materiálů, ze kterých je sestaven, případně i elektrický šok. Používejte výhradně kartáček s jemnými štětinkami nebo hadřík z mikrovlákna, aby nedošlo k poškrábání povrchu.

Poznámka: nedodržením pokynů údržby se vystavujete riziku ztráty nároku na záruku.

8 Záruka

Záruka se vztahuje na vážné problémy, které se mohou vyskytnout, ale ne na drobné odchylky, jako například mírný hluk produkovaný přístrojem, neboť každý elektrický spotřebič produkuje určité množství hluku.

Používání ventilátoru s nedotaženými šroubky nebo s lopatkami poškozenými jejich nesprávným čištěním může vést ke kývání nebo nadměrné hlučnosti, na které se záruka nemůže vztahovat. Pravidelnou péčí předejdete podobným problémům.

Ovládání

Použitím jiného, než dodaného ovládání, použitím nástěnných vypínačů nebo stmívačů můžete poškodit elektroniku ventilátoru i jeho samotný motor. V takovém případě zaniká nárok na záruku.

Montáž

Tento ventilátor smí být namontován pouze kvalifikovaným elektrikářem. Nesprávně namontovaný ventilátor může být nebezpečný pro lidi v jeho blízkosti a finančně náročný na opravu. V takovém

CZ

případě zaniká nárok na záruku. Tento ventilátor byl navržen pro použití ve vnitřních prostorách s výjimkou místností se zvýšenou vlhkostí, jako jsou koupelny, bazény a podobné. Výrobce se zříká jakékoli odpovědnosti v případě újmy na zdraví či poškození majetku z důvodu nesprávně namontovaného ventilátoru nebo jeho nevhodného používání. V případě, že si nejste jisti, kontaktujte kvalifikovaného elektrikáře.

Zvýšené vnímání hluku v noci

Záruka se nevztahuje na skutečnost, že během noci, kdy jsou okolní zvuky běžné přes den potlačeny, je ventilátor více slyšet. Navíc tomu, během noci může docházet k výkyvům v dodávkách elektrické energie, které se mohou projevit hlukem ve ventilátoru. Toto není známkou poškození nebo nesprávného chodu ventilátoru.

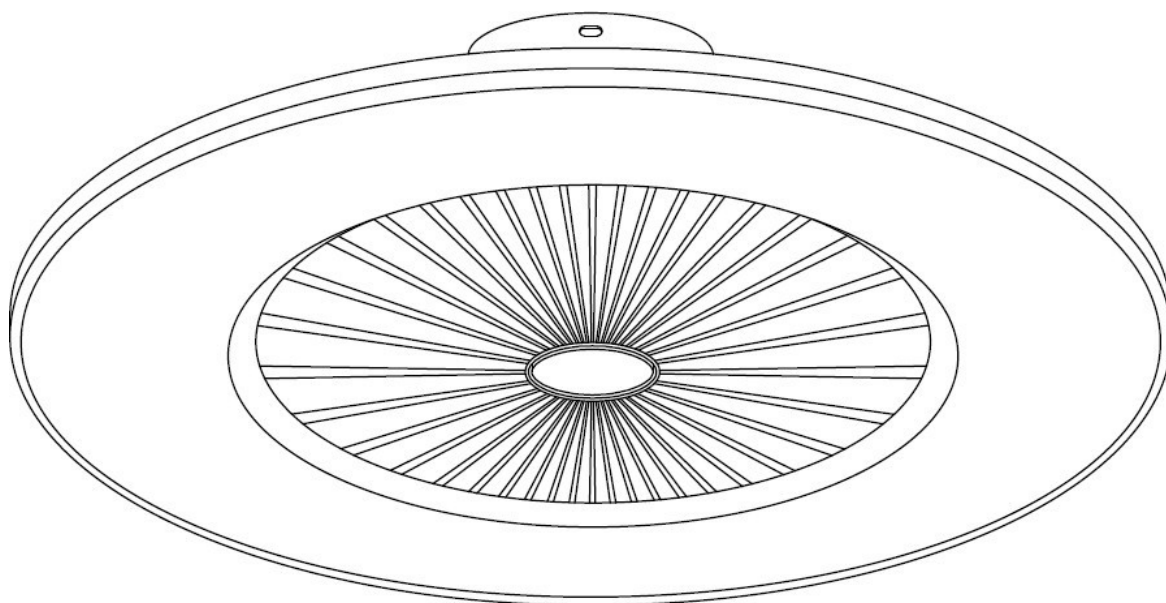
9 Odstraňování problémů

Než kontaktujete profesionální servis, přečtěte si tento seznam. Může ušetřit vaše náklady a čas. Tento seznam zahrnuje běžné případy, které nejsou důsledkem závady ve zpracování nebo v materiálech.

Problém	Možná příčina	Řešení
Ventilátor se netočí (pozn.: na některé kroky bude třeba povolat certifikovaného elektrikáře)	Vyhozené pojistky	Zkontrolujte pojistky a váš domácí elektrický okruh
	Nesprávně dotažené spojení vodičů	Zkontrolujte zapojení. Tento krok musí být proveden kvalifikovaným elektrikářem
	Dálkové ovládání nereaguje	Vyměňte baterie v ovladači, případně zkontrolujte jejich polaritu. Zkuste také znovu ventilátor spárovat s dálkovým ovládáním pomocí středového tlačítka na ovladači (viz. kapitola Dálkové ovládání).
	Není přívod elektřiny	Zkontrolujte, že k ventilátoru je elektřina přivedena.
Hlučný chod	Uvolněné šroubky	Šroubky s citem dotáhněte
	Uvolněná montážní konzole	Dotáhněte veškeré šrouby
	Nesprávný ovladač ventilátoru	Používejte výhradně ovládání dodané výrobcem
Mechanický hluk	Při úplně prvním spuštění nechte ventilátor běžet minimálně 8 hodin, všechny díly by se měly usadit a hluk ustát. Pokud se tak nestane, kontaktujte servisní středisko.	
Světlo se nerozsvítí	Poškozené světlo	Obraťte se na servisní oddělení.
Ventilátor se točí, ale vzduchový průtok je nedostatečný	Objekty v těsné blízkosti ventilátoru	Předměty v místnosti mohou omezovat vzduchový průtok
	Nevhodný průměr lopatek ventilátoru	Vybraný ventilátor má příliš malý průměr vzhledem k velikosti místnosti, kde byl namontován

BEDIENUNGSANLEITUNG

Noaton VEGA



Decken-Ventilator
(11056)





Lesen Sie die Gebrauchsanweisung. Lesen Sie vor jeder Verwendung den entsprechenden Abschnitt in dieser Bedienungsanleitung.



Für zertifizierte Services ist auf Anfrage ein Service-Handbuch erhältlich.



Dieses Produkt darf am Ende seiner Lebensdauer nicht zusammen mit anderen Haushaltsabfällen entsorgt werden, sondern muss an die zuständige Sammelstelle für das Recycling elektrischer Geräte übergeben werden.

Batterien und Akkus gehören nicht zum Hausmüll, sondern müssen gemäß der Richtlinie 2006/66 EG des Europäischen Parlaments und des Rates vom 6. September 2006 über Batterien und Akkus auf umweltfreundliche Weise entsorgt werden. Bitte entsorgen Sie die Batterien gemäß den örtlichen Vorschriften. Batterien, die zur Entsorgung in Sammelstellen bestimmt sind, müssen vollständig entladen sein oder ein Kurzschluss muss verhindert werden (z. B. durch Bekleben der Kontakte mit Klebeband).



Das Produkt entspricht den geltenden europäischen und anderen Richtlinien.

Parameter können sich ändern. Die aktuelle Version des Handbuchs finden Sie auf der Website des Herstellers.

Version: VEGA_11056_01-2021-DE

DE

INHALT

1 Sicherheitshinweise.....	15
2 Parameter.....	16
3 Montage.....	17
4 Fernbedienung.....	17
4.1 Beschreibung der einzelnen Funktionen der Fernbedienung.....	18
5 Lautsprecher.....	19
6 Richtiges Aufstellen.....	19
7 Wartung.....	20
8 Garantie.....	20
9 Problembehebung.....	22

1 Sicherheitshinweise



Lesen Sie die Bedienungsanleitung sorgfältig durch, bevor Sie das Gerät verwenden.

Versuchen Sie nicht, das Gerät zu reparieren, zu zerlegen oder Änderungen daran vorzunehmen, da dies zu Fehlfunktionen oder zu Schäden führen kann.

Der Decken-Ventilator muss von einem qualifizierten Elektriker gemäß den örtlichen Vorschriften für die elektrische Installation installiert werden.

Arbeiten an den elektrischen Anschlüssen dürfen erst durchgeführt werden, nachdem der Strom mit einem Schalter oder mithilfe einer Sicherung vom Ventilator abgeschaltet wurde.

Der Ventilator muss so montiert werden, dass seine Flügel mindestens 230 cm über dem Boden und ihre Enden mindestens 30 cm vom nächstmöglichen Hindernis oder der nächstmöglichen Wand entfernt sind (je größer dieser Abstand ist, desto besser ist der Luftstrom, den der Ventilator bereitstellt). Die Basis, an der die Montagehalterung mit den mitgelieferten Schrauben befestigt ist, muss einer Belastung von mindestens 30 kg standhalten. Der Ventilator darf nicht schwingen.

Schließen Sie die Stromversorgung des Ventilators nicht an einen Dimmer, Potentiometer, Wandschalter oder ähnliche Geräte an, da dies zu Fehlfunktionen oder zur Beschädigung des Motors führen kann. Es ist erforderlich, dass der elektrische Anschluss und die Sicherung einen Stromschalter gemäß der Verordnung über elektrische Installationen enthält, der eine einphasige Unterbrechung gewährleistet, die direkt an die Sicherung angeschlossen ist, und Lücken zwischen allen Leitern aufweisen muss, die eine vollständige Trennung gemäß der Überspannungsrichtlinie der Kategorie III gewährleisten. Der Ventilator muss an einen Schutz-Stromkreis angeschlossen werden. Verwenden Sie nur die mitgelieferte Fernbedienung, um den Ventilator aus- und einzuschalten.

Führen Sie keine Gegenstände in den Rotationsbereich der Ventilatorflügel ein, die die Flügel des Ventilators treffen könnten. Ein solcher Aufprall kann die Ventilatorflügel beschädigen und ein Ungleichgewicht des Ventilators und seiner Vibration sowie ein erhöhtes Geräusch verursachen.

Überprüfen Sie nach der Montage, ob die Schrauben richtig angezogen sind. Nicht richtig angezogene Schrauben sind eine der Ursachen für einen lauten Ventilator.

Aufgrund der Drehbewegung des Ventilators können sich einige Verbindungen mit der Zeit lösen. Überprüfen Sie daher mindestens zweimal im Jahr alle Schrauben und sonstigen Anschlüsse und ziehen Sie sie gegebenenfalls fest.

Wenn das Stromzufuhrkabel beschädigt ist, muss es vom Hersteller, einem Servicemitarbeiter oder ähnlich qualifizierten Personen ausgetauscht werden, um eine Gefahr zu vermeiden.

Der Austausch der Beleuchtung dieses Ventilators darf nur vom Hersteller, einem spezialisierten Servicecenter oder einem anderen qualifizierten zertifizierten Service durchgeführt werden, um mögliche Fehlfunktionen oder Gesundheitsrisiken zu vermeiden.

Anmerkung: Wichtige Warnungen und Anweisungen in diesem Handbuch decken nicht alle möglichen Bedingungen und Situationen ab, die auftreten können. Es ist immer notwendig, den gesunden Menschenverstand zu verwenden, Vorsicht walten zu lassen und eventuelle Situationen zu im Voraus einzukalkulieren.

Verwenden Sie das Gerät entsprechend der angegebenen Spannung.

Der Ventilator ist nur für den Hausgebrauch in Innenräumen vorgesehen. Verwenden Sie ihn nicht für andere Zwecke.

Stellen Sie den Ventilator nicht in der Nähe von Wärme erzeugenden Geräten oder in der Nähe von brennbaren und gefährlichen Materialien auf.

Dieses Gerät ist nicht für Personen (Kinder) mit eingeschränkter körperlicher, sensorischer oder geistiger Leistungsfähigkeit oder mangelnder Erfahrung vorgesehen, es sei denn, sie wurden unter Aufsicht einer für ihre Sicherheit verantwortlichen Person in die Sicherheit oder den Umgang mit dem Gerät eingewiesen.

2 Parameter

Modell	VEGA
Nennspannung und Frequenz	220-240 V ~ AC 50/60 Hz
Motorleistung max. (W)	26 W
Verbrauch der Beleuchtung	2 x 20 W
Lichtstrom	100 lm / W
Farben des Lichts	warmweiß / tagsüber weiß / kaltweiß (3000K/4000K/6000K)
Bluetooth-Lautsprecher	Ja (Leistung 3-5 W)
Farbwiedergabe-Index Ra	>85
Schutzklasse	Klasse II
Anzahl der Flügel / Material	5 / ABS
Dämmerung	Ja
Maximale Neigung der Decke	90° (kann auch an der Wand montiert werden)
Fernbedienung	Ja (Infrarot)
Maße des Ventilators (Breite x Höhe)	55 x 22 cm
Gewicht	2,6 kg

Modell 11056 (Ø 56 cm)

Geschwindigkeit	1	2	3
Leistung (W)	16	21	26
Umdrehungen/min	700	900	1100
Luftstrom (m ³ /min)	35	40	45
Lautstärke in dB	20	25	30

3 Montage

- 1) Befestigen Sie die mitgelieferte Montagehalterung mit den mitgelieferten Dübeln und Schrauben an einer geeigneten Stelle an der Decke oder Wand.
- 2) Schalten Sie den Strom im Haushalt ab. Dies verhindert die Gefahr eines Stromschlags.
- 3) Verbinden Sie die Stromleitungen vom Stromkreis mit den entsprechenden Stromleitungen, die aus dem Ventilator kommen.
- 4) Setzen Sie das Gerät in die verschraubte Konsole ein und lassen Sie es durch Drehen einrasten.
- 5) Überprüfen Sie, ob alle Schrauben fest angezogen sind.
- 6) Schalten Sie die Stromversorgung wieder an.
- 7) Der Ventilator ist betriebsbereit.

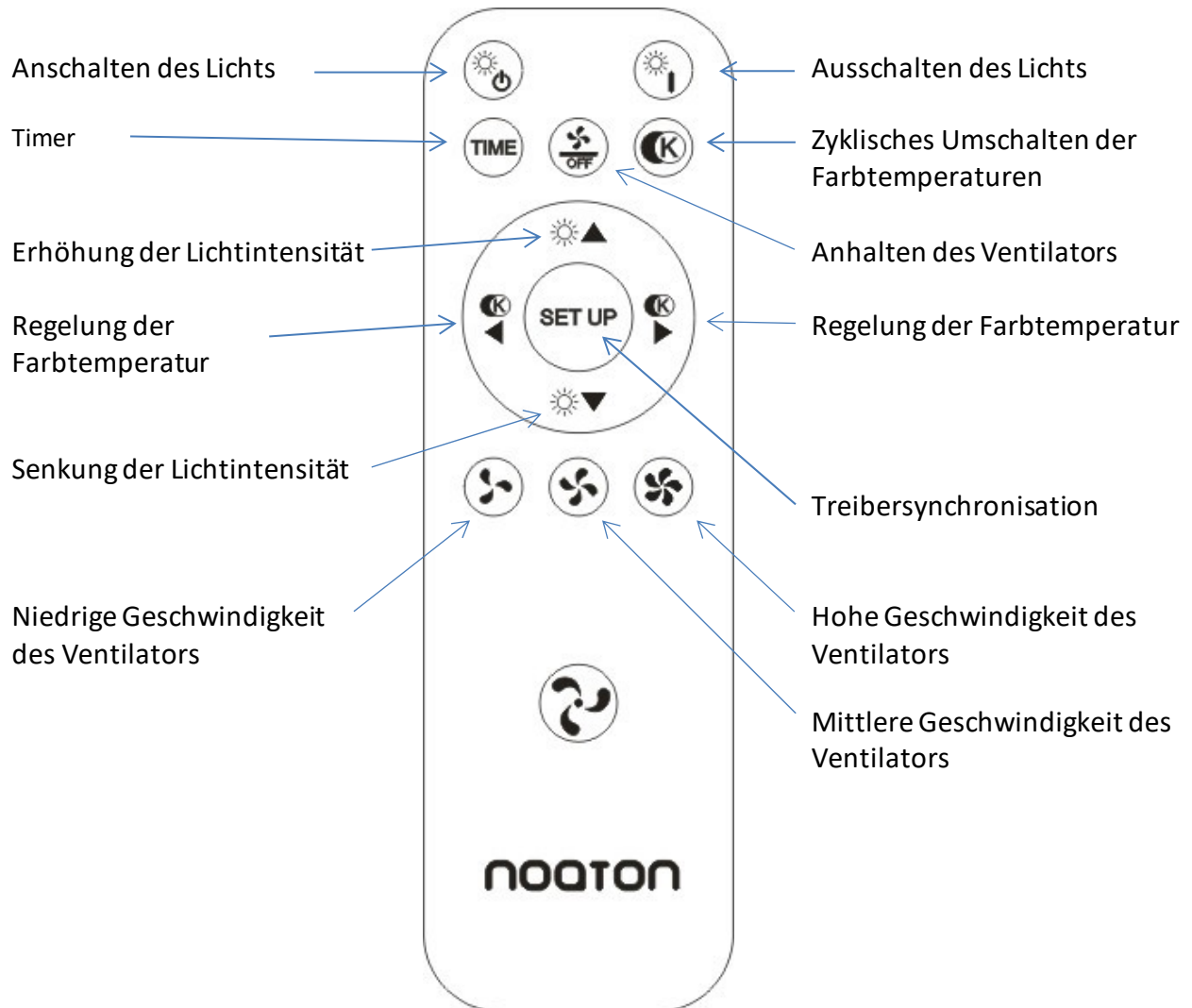
4 Fernbedienung

Die Fernbedienung erfordert keine spezielle Synchronisierung, sodass Sie sie direkt nach der Montage des Ventilators verwenden können. Da es sich um Infrarot handelt, können Sie mehrere Ventilatoren desselben Modells mit einer einzigen Fernbedienung gleichzeitig steuern, sofern Sie sich in Reichweite befinden.

Aufgrund der Art des Infrarotsignals ist es erforderlich, dass der geregelte Ventilator idealerweise bis zu 4 m vom Regler entfernt ist. Bei größeren Entfernungen kann das Signal gedämpft werden und möglicherweise verloren gehen. Es muss auch darauf geachtet werden, dass sich keine Hindernisse zwischen der Fernbedienung und dem Ventilator befinden und dass der Fernbedienung sein oberes Ende (hier ist die IR-Diode) direkt auf den Ventilator richtet. Nur so können Sie mit diesem Ventilator einen störungsfreien Betrieb und maximale Benutzererfahrung gewährleisten.

DE

4.1 Beschreibung der einzelnen Funktionen der Fernbedienung



Hinweise zur Fernbedienung:

Verwenden Sie das mittlere Rad, um die Farbe und Intensität der LED-Beleuchtung zu steuern. Verwenden Sie die Aufwärts- / Abwärtspfeile, um die Lichtintensität kontinuierlich zu erhöhen / zu verringern, indem Sie sie gedrückt halten (oder schrittweise drücken). Die Pfeile nach links und rechts drehen, danach die Farbtemperatur von warmweiß (links) in kaltweiß (rechts) ändern, indem Sie die Pfeiltasten gedrückt halten (oder schrittweise drücken). Die zentrale Taste wechselt dann zwischen warmweißem, tageslichtweißem und kaltweißem Licht.

Nach dem Drücken der Timer-Taste (TIME) schaltet sich der Ventilator nach 1 Stunde aus.

Die Fernbedienung ist bereits werkseitig mit dem mitgelieferten Ventilator synchronisiert. Das Signal kann jedoch mit der Zeit schwanken und schwächer werden. In diesem Fall drücken die mittlere Taste zur Wiederherstellung der korrekten Kommunikation zwischen Fernbedienung und Ventilator (SETUP).

5 Lautsprecher

Dieser Ventilator ist mit einem kabellosen Lautsprecher ausgestattet. Sie können Ihre Lieblingsmusik hören, indem Sie den Lautsprecher beispielsweise an Ihr Mobiltelefon, Ihren Laptop, Ihr Tablet oder ein anderes Gerät mit Bluetooth-Technologie anschließen. Das Synchronisieren ist einfach und es wird kein Key benötigt. Wenn Ihr Telefon dies dennoch benötigt, geben Sie 000000 (sechs Nullen) ein. Der Ventilator wird unmittelbar nach dem Einschalten des Stroms als neues Bluetooth-Gerät angezeigt (Speaker Light).

6 Richtiges Aufstellen

- Der Ventilator bläst einen Luftkegel nach unten und über den Boden. Verwenden Sie diese Informationen daher, um den am besten geeigneten Ort für den Ventilator unter Berücksichtigung seiner Funktion als Deckenleuchte auszuwählen.
- Die Parameter der Eingangsspannung müssen dem technischen Etikett am Gerät entsprechen.
- Achten Sie darauf, dass sich in der Nähe des Ventilators keine Hindernisse befinden, die den richtigen Luftstrom behindern oder das Gerät treffen könnten (z. B. die obere Schranktür usw.).

7 Wartung

Schalten Sie vor den Wartungsarbeiten den Ventilator aus und schalten Sie den Strom ab (idealerweise durch Abschaltung im Sicherungskasten). Reinigen Sie die Oberfläche des Geräts mit einem weichen, feuchten Tuch.

WARNUNG:

- **Tauchen Sie den Ventilator nicht unter Wasser**
- **Verwenden Sie zur Reinigung keine Chemikalien wie Reinigungsmittel, Alkohol, Verdüner oder Scheuermittel**
- **Achten Sie darauf, dass kein Wasser in das Gerät eindringt, insbesondere bei den elektronischen Bauteilen. Es besteht die Gefahr eines Stromschlags oder einer Beschädigung des Geräts.**

Reinigung und Wartung

Durch den normalen Betrieb des Ventilators lösen sich die Schrauben mit der Zeit. Überprüfen Sie die angezogenen Schrauben mindestens zweimal im Jahr.

Reinigen Sie den Ventilator regelmäßig, um sein ursprüngliches Aussehen zu erhalten. Verwenden Sie zum Reinigen kein Wasser, da dies den Motor oder das Material beschädigen oder einen elektrischen Schlag verursachen kann. Verwenden Sie nur eine Bürste mit feinen Borsten oder ein Mikrofasertuch, um Kratzer auf der Oberfläche zu vermeiden.

Anmerkung: Wenn Sie die Wartungsanweisungen nicht befolgen, besteht das Risiko, dass Sie Ihre Garantie verlieren.

8 Garantie

Die Garantie deckt schwerwiegende Probleme ab, die auftreten können, jedoch keine geringfügigen Abweichungen, wie z. B. leichte Geräusche, die vom Gerät erzeugt werden, da jedes Elektrogerät bestimmte Geräusche erzeugt.

Die Verwendung des Ventilators mit losen Schrauben oder Ventilatorflügeln, die durch unsachgemäße Reinigung beschädigt wurden, kann zu Schwankungen oder übermäßigen Geräuschen führen, die nicht von der Garantie abgedeckt werden können. Eine regelmäßige Pflege verhindert ähnliche Probleme.

Bedienung

Wenn Sie keine Original-Ersatzteile verwenden, können der Wandschalter oder der Dimmer die Ventilatorelektronik und den Motor beschädigen. In diesem Fall erlischt die Garantie.

Montage

Dieser Ventilator darf nur von einem qualifizierten Elektriker installiert werden. Ein falsch montierter Ventilator kann für Personen in seiner Nähe gefährlich sein und teure Reparaturkosten nach sich ziehen. In diesem Fall erlischt die Garantie. Dieser Ventilator wurde für den Innenbereich entwickelt, mit Ausnahme von Räumen mit hoher Luftfeuchtigkeit wie Badezimmern, Pools und dergleichen. Der Hersteller lehnt jede Haftung für Personen- oder Sachschäden ab, die auf einen falsch montierten Ventilator oder dessen unsachgemäße Verwendung zurückzuführen sind. Wenden Sie sich an einen qualifizierten Elektriker, wenn Sie sich nicht sicher sind.

Erhöhte Wahrnehmung von Lärm in der Nacht

Die Garantie deckt nicht die Tatsache ab, dass während der Nacht, wenn die Umgebungsgeräusche normalerweise während des Tages unterdrückt werden, der Ventilator stärker zu hören ist. Darüber hinaus kann es während der Nacht zu Schwankungen in der Stromversorgung kommen, bei denen Geräusche im Ventilator auftreten können. Dies ist kein Zeichen für eine Beschädigung oder Fehlfunktion des Ventilators.

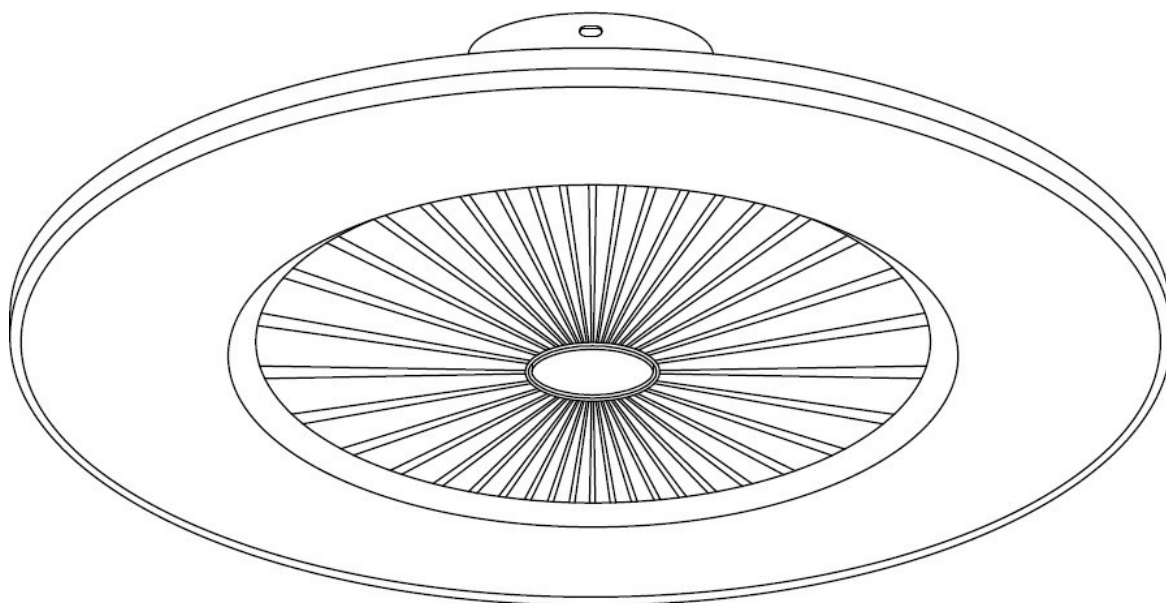
9 Problembehebung

Bitte lesen Sie diese Liste, bevor Sie sich an einen professionellen Service wenden. Sie können Geld und Zeit sparen. **Diese Liste enthält häufige Fälle, die nicht auf einen Verarbeitungs- oder Materialfehler zurückzuführen sind.**

Problem	Mögliche Ursache	Lösung
Der Ventilator dreht sich nicht (Hinweis: Für einige Schritte ist ein zertifizierter Elektriker erforderlich.)	Durchgebrannte Sicherungen	Überprüfen Sie die Sicherungen und den Stromkreis
	Die Schrauben der Kabelanschlüsse sind nicht richtig angezogen	Kontrollieren Sie die Anschlüsse. Dieser Schritt muss von einem qualifizierten Elektriker durchgeführt werden
	Die Fernbedienung funktioniert nicht	Ersetzen Sie die Batterien in der Fernbedienung oder überprüfen Sie ihre Polarität. Versuchen Sie auch erneut, den Ventilator mit der mittleren Taste auf der Fernbedienung mit der Fernbedienung zu synchronisieren (siehe Kapitel Fernbedienung).
	Die Stromzufuhr funktioniert nicht	Überprüfen Sie, ob der Ventilator mit Strom versorgt wird.
Lauter Betrieb	Lose Schrauben	Ziehen Sie die Schrauben vorsichtig an
	Lose Montagehalterung	Ziehen Sie alle Schrauben fest
	Falscher Ventilatorstreiber	Verwenden Sie nur die vom Hersteller bereitgestellte Ersatz-Fernbedienung
Mechanische Geräusche	Lassen Sie den Ventilator beim ersten Start mindestens 8 Stunden lang laufen, alle Teile sollten sich setzen und das Geräusch aufhören. Ist dies nicht der Fall, wenden Sie sich an ein Service-Center.	
Das Licht geht nicht an	Beschädigte Beleuchtung	Wenden Sie sich an die Service-Abteilung.
Der Ventilator dreht sich, aber der Luftstrom ist unzureichend	Objekte befinden sich in unmittelbarer Nähe des Ventilators	Gegenstände im Raum können den Luftstrom einschränken
	Falscher Durchmesser der Ventilatorflügel	Der ausgewählte Ventilator hat aufgrund der Größe des Raums, in dem er eingebaut wurde, einen zu kleinen Durchmesser

USER MANUAL

Noaton VEGA



Ceiling fan
(11056)





Read the user manual. Read the corresponding section in this user manual before any use.



For certified services, an on-demand service manual is available.

This product must not be disposed of at the end of its life with other household waste, but must be delivered at a collection point for the recycling of waste electrical and electronic equipment.



Batteries and accumulators do not belong to household waste, but within the European Union, under the Directive 2006/66/EC of the European Parliament and Council of 6 September 2006 on batteries and accumulators, they must be appropriately disposed of with respect to the environment. Please, dispose of the batteries in accordance with applicable local regulations. Batteries intended for disposal in collection points must be completely depleted, or short-circuit must be prevented (for instance, by taping contacts with adhesive tape).



The product complies with applicable European and other directives.

Parameter changes reserved. Please visit the manufacturer's website for the current version of the user manual.

Version: VEGA_11056_01-2021-EN

EN

TABLE OF CONTENTS

1 Safety instructions	26
2 Parameters	27
3 Installation	27
4 Remote control	28
4.1 Description of individual remote control functions	28
5 Speaker	29
6 Correct location	29
7 Maintenance	29
8 Warranty	30
9 Troubleshooting	31
9 Riešenie problémov	58

1 Safety instructions

Read the user manual carefully before using the device.



Do not attempt to repair, disassemble or modify the appliance, or there may be malfunction or damage.

The ceiling fan must be installed by a qualified electrician in compliance with local regulations on electrical installations.

Any work on the electrical connections must be carried out only after the electric power powering the fan is turned off using a switch or home fuses.

The fan must be installed so that its blades are at least 230 cm above the ground and their ends at least 30 cm from the nearest obstacle or wall (the greater the distance, the better the airflow of the fan). The base on which the mounting bracket is mounted with the supplied screws must be able to support a load of at least 30 kg. The fan must not sway.

Do not plug the power of the fan to any dimmers, potentiometers, wall switches and similar devices, as this may cause the fan to malfunction or damage its motor. The electrical connection must include a circuit breaker in accordance with the decree on electrical installations, which ensures a single-phase interruption connected directly to home fuses and must have gaps between all conductors providing total disconnection according to Overvoltage category III. The fan must be connected to a protected circuit. Use only the supplied remote control to turn the fan on and off.

Do not insert any objects into the blade rotation area that may collide with the blades. Such impact may damage the blades and cause imbalance of the fan and its vibrations and increase the noise level.

After installation, check the tightness of the individual screws. Loose screws are one of the causes of a noisy fan.

Due to the rotating motion of the fan, some connections may become loose over time. Therefore, check all the screws and other connections at least twice a year and tighten them if necessary.

If the power cord is damaged, it must be replaced by a manufacturer, specialized service centre or other qualified certified service in order to avoid any malfunction or health hazard.

The lighting of this fan must be replaced only by a manufacturer, specialized service centre or other qualified certified service in order to avoid any malfunction or health hazard.

Note: Important warnings and instructions in this user manual do not cover all possible conditions and situations that may arise. It is always necessary to use common sense, be cautious and anticipate any possible situations that may arise.

Use the device at the specified voltage.

The fan is intended for indoor domestic use only. Do not use it for any other purposes.

Do not place the fan near heat-generating equipment or flammable and hazardous materials.

This appliance is not intended for use by persons (children) with reduced physical, sensory or mental capabilities, or lack of experience or knowledge, unless they have been instructed in the safe use of this device or are under the supervision of a person responsible for their safety.

EN

2 Parameters

Model	VEGA
Nominal voltage and frequency	220-240 V ~ AC 50/60 Hz
Max. engine input power (W)	26 W
Lighting input power	2x20 W
Luminous flux	100 lm / W
Light colours	Warm white / daylight white / cool white (3000K/4000K/6000K)
Bluetooth speaker	Yes (power 3-5 W)
Colour rendering index (Ra)	>85
Protection class	Class II
Number of blades / material	5 / ABS
Dimmable	Yes
Maximum slope of the ceiling	90° (can be installed on a wall)
Remote control	Yes (IR)
Fan dimensions (width x height)	56 x 22 cm
Weight	2.6 kg

Model 11056 (Ø 56 cm)

Speed	1	2	3
Input power (W)	16	21	26
Rotations per minute	700	900	1100
Airflow (m ³ /min)	35	40	45
Noise level (dB)	20	25	30

3 Installation

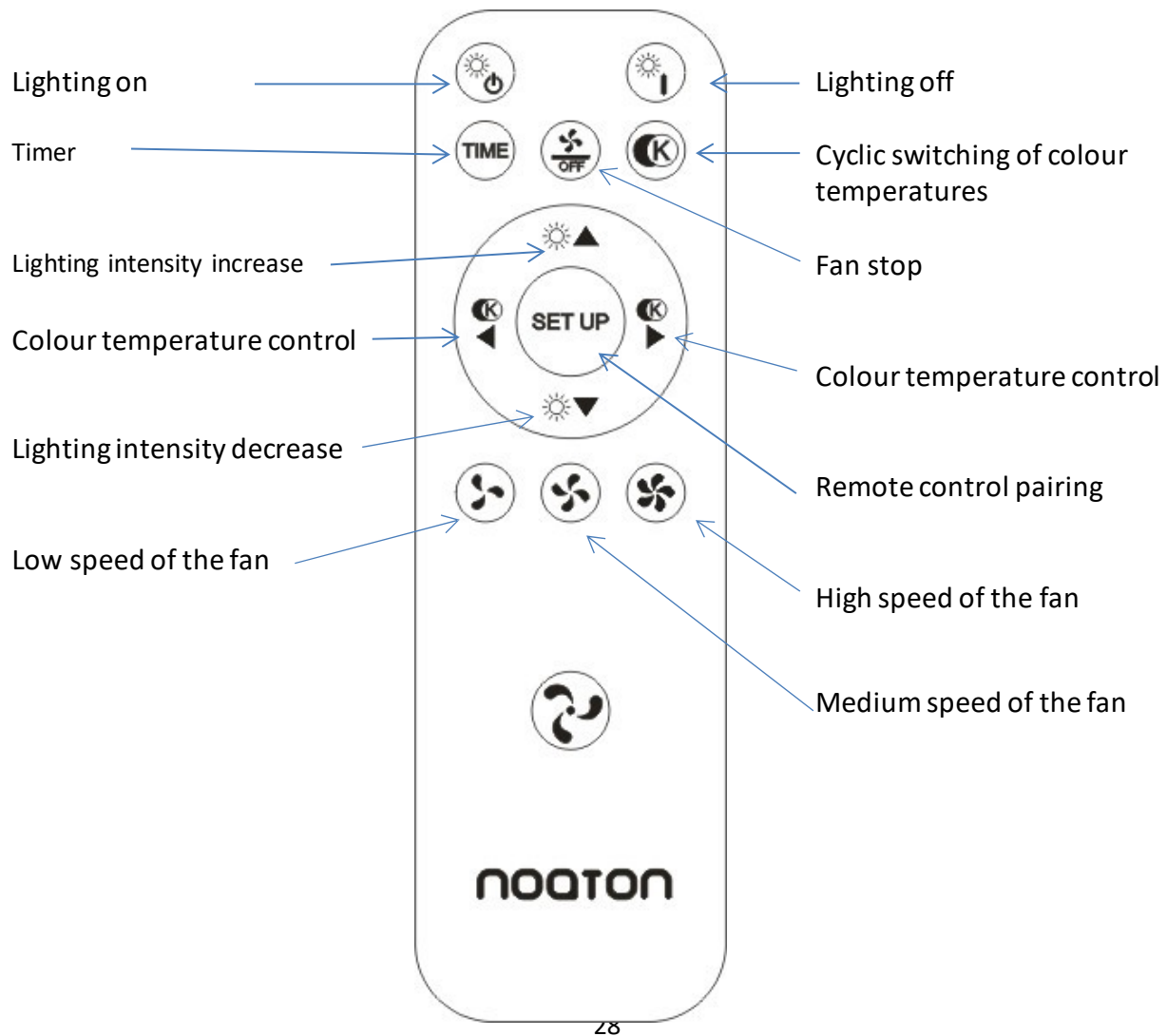
- 1) Mount the supplied mounting bracket to a suitable place on the ceiling or wall using the supplied dowels and screws.
- 2) Disconnect the household power supply. This will prevent the risk of electric shock.
- 3) Connect the conductor from the home circuit to the corresponding conductors coming out of the fan.
- 4) Insert the device into the mounted bracket and turn until it clicks.
- 5) Check that the screws are properly tightened.
- 6) Restore the power supply.
- 7) The fan is ready for use.

4 Remote control

The remote control does not require pairing so you may use it immediately upon installing the fan. Because it is infrared, you can control multiple fans of the same model at once with a single remote control, provided that they are within its range.

Given the nature of the infrared signal, the controlled fan must be ideally up to 4 m away from the remote control. If the distance is longer, the signal may be attenuated or lost. It is also necessary to ensure that there are no obstacles between the remote control and the fan and that the remote control points its upper end (where there is the IR diode) directly to the fan. This is the only way to ensure trouble-free operation and the maximum user experience with this fan.

4.1 Description of individual remote control functions



EN

Notes on remote control:

Use the central control pad to control the colour and intensity of the LED lighting. Press and hold the up / down arrows to continuously increase / decrease the intensity of the lighting (or press for step change). Press and hold the left and right arrows to change the colour temperature from warm white (left) to cool white (right) (or press for step change). The middle button cycles through warm white, daylight white and cool white lighting.

After pressing the timer button (TIME), the fan automatically turns off after 1 hour.

The remote control is already paired with the supplied fan at the factory; however, the signal may fluctuate and weaken over time. If this happens, press to restore communication between the remote control and the fan (SETUP).

5 Speaker

This fan is equipped with a wireless speaker. You can listen to your favourite music by connecting the speaker to, for example, your mobile phone, laptop, tablet or other device equipped with Bluetooth technology. Pairing is easy and no key is needed. However, if your phone does require a key, enter 000000 (six zeros). The fan will appear as a new Bluetooth device (Speaker Light) immediately after it is powered.

6 Correct location

- The fan blows air downward in a cone shape and pushes it across the floor. Use this information to choose the most suitable place for the fan, taking into account its function as a ceiling light.
- The parameters of the input voltage must meet the parameters provided on the technical label on the device.
- Make sure that there are no obstacles near the fan that could impede proper airflow or collide with the unit (such as the top cupboard door etc.).

7 Maintenance

Before performing any maintenance, turn off the fan and disconnect the power supply (ideally by disconnecting it in the fuse box of the household). Clean the surface of the device by a soft damp cloth.

WARNING:

- **Do not immerse the fan into water.**
- **Do not use chemicals, such as detergents, alcohol, thinners or abrasives, to clean the device.**
- **Prevent water from getting into inside of the device, especially on electronic components.**
Otherwise, there is a risk of electric shock or damage to the device.

EN

Cleaning and maintenance

The normal operation of the fan causes the screws to gradually loosen. Check their tightness at least twice a year.

Clean the fan regularly to maintain its original appearance. Do not use water to clean the fan as it may damage the motor or materials it is made of, or even an electric shock. Use only a brush with fine bristles or a microfibre cloth to avoid scratching the surface of the fan.

Note: Failure to follow the maintenance instructions may void the warranty.

8 Warranty

The warranty covers serious problems that may occur, but not minor deviations, such as moderate amount of noise produced by the appliance, as each electrical appliance produces a certain amount of noise.

Using the fan with loose screws or blades damaged by improper cleaning may result in swaying or excessive noise that cannot be covered by the warranty. Regular care will prevent similar problems.

Control

Using remote controls other than those supplied, using wall switches or dimmers can damage the fan electronics and its motor. In this case, the warranty becomes void.

Installation

This fan must be installed only by a qualified electrician. Incorrectly installed fan can be dangerous to people in its vicinity and expensive to repair. In this case, the warranty becomes void. This fan has been designed for indoor use with the exception of rooms with high humidity, such as bathrooms, swimming pools and the like. The manufacturer disclaims any liability in the event of personal injury or property damage due to incorrectly installed fan or its improper use. In case of any doubts, contact a qualified electrician.

Increased perception of noise at night

The warranty does not cover the fact that during the night, when the ambient sounds are normally suppressed during the day, the fan is more audible. In addition, during the night, there may be fluctuations in the power supply, which may be reflected in noise of the fan. This is not a sign of damage or malfunction of the fan.

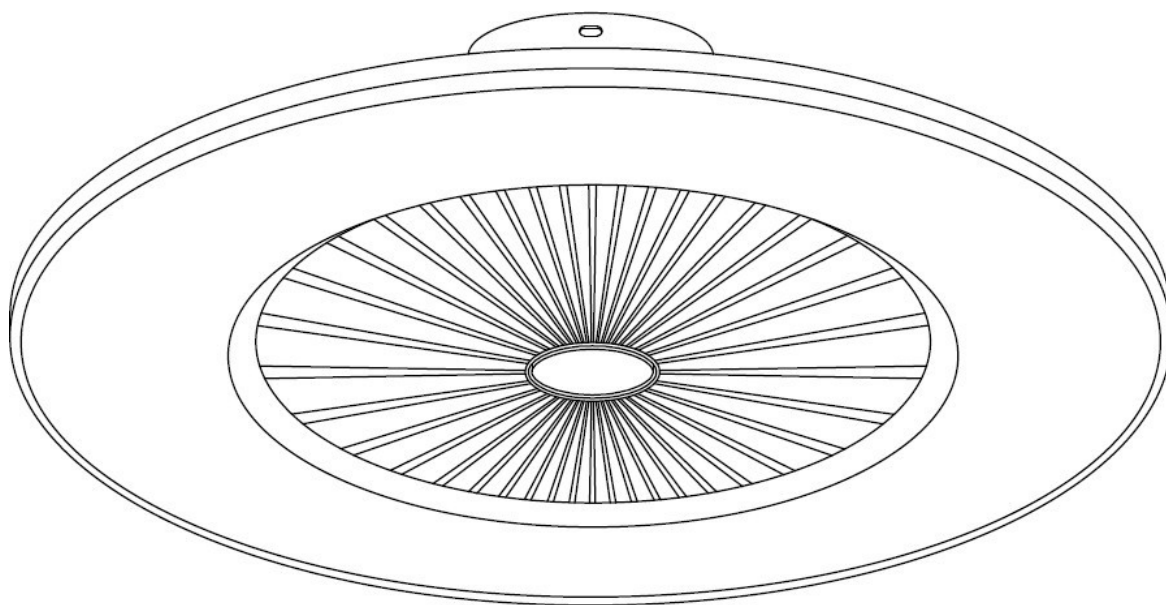
9 Troubleshooting

Before contacting professional service, consult the following list. It may save your time and money. This list includes common cases that are not the result of a defect in workmanship or in materials.

Problem	Possible cause	Solution
The fan does not rotate. (Note: Some steps will require a qualified electrician.)	Blown fuses	Check the fuses and your household electrical circuit.
	Incorrectly tightened connections of the conductors	Check the connection. This step must be performed by a qualified electrician.
	The remote control is not working	Change the batteries in the remote control or check their polarity. Try to pair the fan with the remote control again using the middle button on the remote control (see chapter Remote control).
	No power supply	Check that the electricity is supplied to the fan.
Noisy operation	Loose screws	Tighten the screws carefully
	Loose mounting bracket	Tighten all the screws
	Incorrect remote control of the fan	Use only the remote control supplied by the manufacturer
Mechanical noise	When turning the fan on for the first time, let it run for at least 8 hours, all parts should settle to their position and the noise should stop. If not, contact a service centre.	
The lighting does not turn on	Damaged lighting	Contact a service centre.
The fan rotates, but the airflow is insufficient	There are objects in close proximity to the fan.	The objects in the room may be restricting the airflow.
	Improper fan blade diameter	The selected fan is too small in diameter given the size of the room where it was installed.

MANUAL DE INSTRUCCIONES

Noaton VEGA



Ventilador de techo

(11056)





Lea las instrucciones antes de usar el producto. Asegúrese de haber leído y entendido correctamente las instrucciones y guía del usuario antes de usar el producto.



Un manual de servicio está disponible a pedido para talleres certificados.



Una vez termine su vida útil, este producto NO debe desecharse junto con los otros residuos domésticos. Debe desecharse en un punto de recogida adecuado para equipos electrónicos

Las pilas y los acumuladores no son residuos domésticos, pero deben eliminarse de forma respetuosa con el medio ambiente de conformidad con el Reglamento 2006/66 CE del Parlamento Europeo y del Consejo, de 6 de septiembre de 2006, sobre pilas y acumuladores. Deseche las baterías de acuerdo con la normativa local. Las baterías destinadas a la eliminación en los centros de reciclaje deben descargarse por completo o evitar que se produzcan cortocircuitos (por ejemplo, pegando con cinta adhesiva los contactos).



El producto cumple con las directivas europeas y otras directivas aplicables.

Parámetros reservados. La versión actual del manual se puede encontrar en el sitio web del fabricante.

versión: VEGA_11056_01-2021-ES

ÍNDICE

1 Instrucciones de seguridad	35
2 Parámetros	36
3 Montaje	36
4 Control remoto.....	37
4.1 Descripción de funciones individuales de control remoto	37
5 Altavoz.....	38
6 Colocación correcta	38
7 Mantenimiento.....	38
8 Garantía.....	39
9 Solución de posibles problemas	40

1 Instrucciones de seguridad

Lea atentamente el manual de instrucciones antes de utilizar la unidad.



No intente reparar, desmontar o modificar el aparato, ya que esto puede causar un mal funcionamiento o daños.

El ventilador de techo debe ser instalado por un electricista calificado de acuerdo con las regulaciones locales de instalación eléctrica.

Cualquier montaje en las conexiones eléctricas debe realizarse solo después de que la energía eléctrica se haya desconectado del ventilador mediante un interruptor o fusibles domésticos.

El ventilador debe montarse de modo que sus aspas estén al menos a 230 cm de altura del suelo y sus extremos a al menos 30 cm de la pared o objeto más cercano posible (cuanto mayor sea esta distancia, mejor será el flujo de aire). La base sobre la que se fija el soporte del ventilador con los tornillos suministrados debe poder soportar una carga de al menos 30 kg. El ventilador no debe tambalearse.

No conecte el ventilador a atenuadores, potenciómetros, interruptores de pared o dispositivos similares, ya que esto puede causar un mal funcionamiento del ventilador o dañar su motor. Es necesario que la conexión eléctrica incluya un disyuntor de acuerdo con el Decreto de Instalaciones Eléctricas, que asegura una interrupción monofásica directamente conectada a fusibles domésticos y debe tener espacios entre todos los conductores, lo que asegura la desconexión total según condiciones de sobretensión Categoría III. El ventilador debe estar conectado a un circuito protegido. Utilice únicamente el mando a distancia incluido de serie para encender y apagar el ventilador.

No inserte ningún objeto en el área de rotación de las aspas que pueda golpearlas. Tal impacto puede dañar las aspas y causar un desequilibrio del ventilador y su vibración y un aumento del ruido.

Después de montar el ventilador, compruebe que los tornillos individuales están bien atados. Los tornillos flojos son una de las causas de que el ventilador haga ruido.

Debido al movimiento giratorio del ventilador, algunas conexiones pueden aflojarse con el tiempo. Por lo tanto, verifique todos los tornillos y otras conexiones al menos dos veces al año y apriételes si es necesario.

Si el cable de alimentación está dañado, debe ser reemplazado por el fabricante, su agente de servicio o personas calificadas de manera similar para evitar un peligro.

El reemplazo de la luz de este ventilador solo puede ser realizado por el fabricante, servicio especializado u otro servicio certificado calificado para evitar posibles fallas de funcionamiento o riesgos para la salud.

Nota: Las advertencias e instrucciones importantes de este manual no cubren todas las condiciones y situaciones posibles que pueden ocurrir. Siempre es necesario utilizar el sentido común, actuar con cautela y anticiparse a las situaciones que puedan surgir.

Utilice el dispositivo de acuerdo con el voltaje especificado.

El ventilador está diseñado solo para uso doméstico en interiores. No lo utilice para otros fines.

No coloque el ventilador cerca de equipos que generen calor o de materiales inflamables y/o peligrosos.

Este electrodoméstico no está diseñado para que lo utilicen personas (niños) con capacidades físicas, sensoriales o mentales reducidas o sin experiencia, a menos que hayan recibido instrucciones sobre la

ES

seguridad o el manejo del electrodoméstico bajo la supervisión de una persona responsable de su seguridad.

2 Parámetros

Modelo	VEGA
Voltaje y frecuencia	220-240 V ~ AC 50/60 Hz
Consumo de energía del motor máx. (W)	26 W
Consumo de energía de iluminación	2x20 W
Flujo luminoso	100 lm / W
Colores de luz	blanco cálido / blanco día / blanco frío (3000K/4000K/6000K)
Bluetooth reproductor	Sí (rendimiento 3-5 W)
Índice de reproducción cromática Ra	>85
Clase de protección	Clase II
Número de aspas / material	5 / ABS
Atenuación	Sí
Pendiente máxima del techo	90° (también se puede montar en la pared)
Control remoto	Sí (infrarrojos)
Dimensiones del ventilador (ancho x alto)	56 x 22 cm
Peso	2,6 kg

Modelo 11056 (Ø 56 cm)

Velocidades	1	2	3
Consumo (W)	16	21	26
RPM/min	700	900	1100
Flujo de aire (m ³ /min)	35	40	45
Ruido v dB	20	25	30

3 Montaje

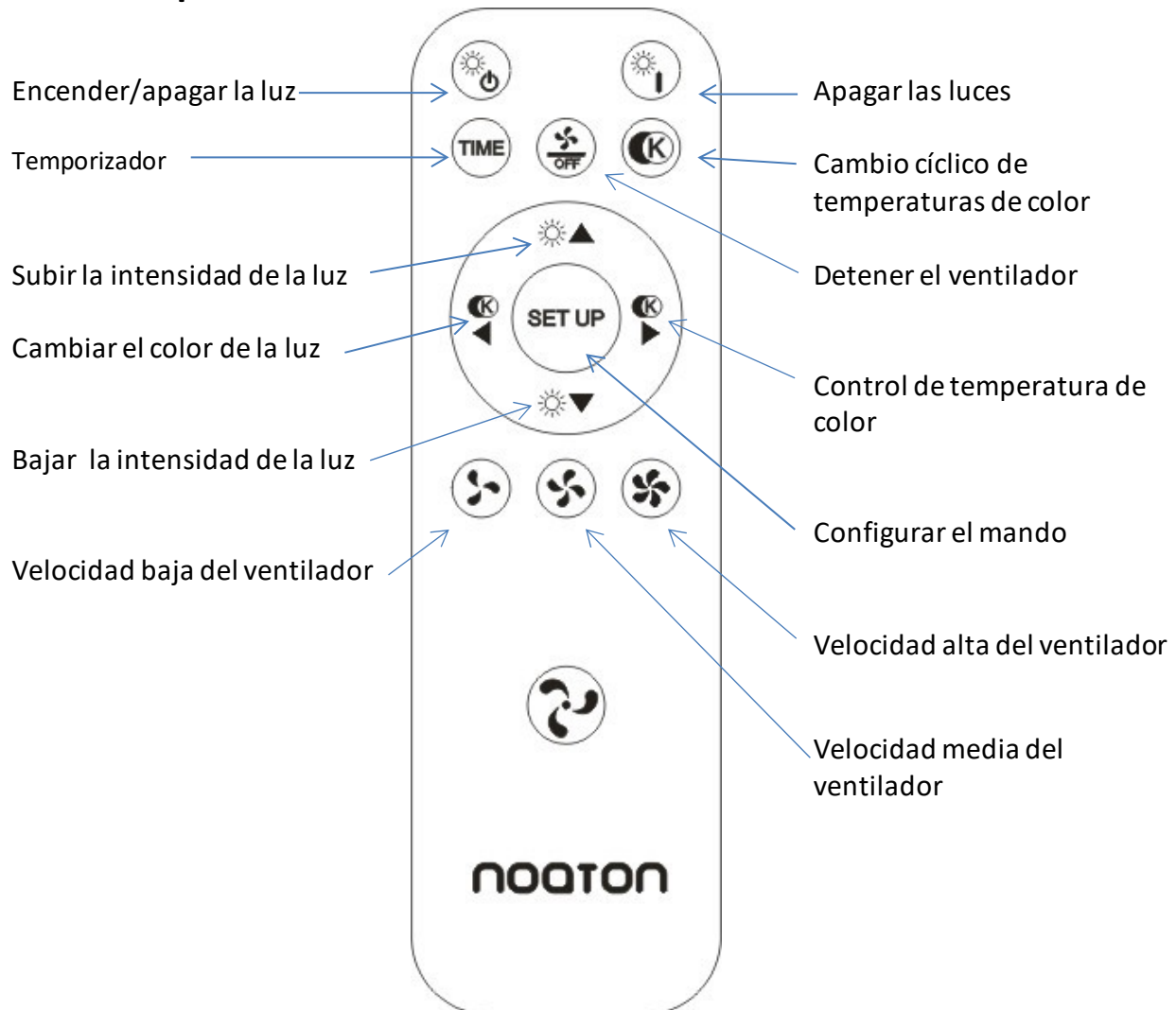
- 1) Fije el soporte de montaje suministrado en un lugar adecuado del techo o la pared, utilizando los tacos y tornillos suministrados.
- 2) Desconecte la fuente de alimentación doméstica. Esto evitará el riesgo de descarga eléctrica.
- 3) Conecte los cables del circuito doméstico a los cables correspondientes que salen del ventilador.
- 4) Inserte el dispositivo en el soporte atornillado y gírelo para que encaje.
- 5) Compruebe que todos los tornillos estén apretados.
- 6) Restaure la fuente de alimentación.
- 7) El ventilador está listo para usarse.

4 Control remoto

El control remoto no requiere de una configuración especial, por lo que puede usarlo inmediatamente después de montar el ventilador. Como funciona mediante infrarrojo, puede controlar varios ventiladores del mismo modelo a la vez con un solo controlador, siempre que estén dentro del alcance.

Debido a la naturaleza de la señal infrarroja, es necesario que el ventilador controlado esté idealmente a una distancia de hasta 4 m del controlador, a distancias más largas la señal puede atenuarse y posiblemente perderse. También es necesario asegurarse de que no haya obstáculos entre el controlador y el ventilador y que el controlador apunte su extremo superior (aquí está el diodo IR) directamente al ventilador. Esta es la única forma de garantizar un funcionamiento sin problemas y la máxima experiencia del usuario con este ventilador.

4.1 Descripción de funciones individuales de control remoto



ES

Notas sobre el mando a distancia:

Utilice la rueda central para controlar el color y la intensidad de la iluminación LED. Utilice las flechas arriba/abajo para aumentar/disminuir la intensidad de la luz de forma continua manteniendo presionado (o presionando en pasos). Las flechas izquierda y derecha cambian la temperatura del color de blanco cálido (izquierda) a blanco frío (derecha) manteniendo presionado (o presionando en pasos). A continuación, el botón central alterna entre la iluminación blanca cálida, blanca diurna y blanca fría.

Después de presionar el botón del temporizador (TIME), el ventilador se apaga después de 1 hora.

El control remoto ya viene emparejado con el ventilador suministrado de fábrica, sin embargo, la señal puede fluctuar y debilitarse con el tiempo. En este caso, presione el botón central para restablecer la comunicación adecuada entre el controlador y el ventilador (SETUP).

5 Altavoz

Este ventilador está equipado con un altavoz inalámbrico. Puede escuchar su música favorita conectando el altavoz, por ejemplo, a su teléfono móvil, computadora portátil, tableta u otro dispositivo equipado con tecnología Bluetooth. El emparejamiento es fácil y no se necesita ninguna clave.

Si su teléfono aún lo requiere, ingrese 000000 (seis ceros). El ventilador aparecerá como un nuevo dispositivo Bluetooth (Speaker Light) inmediatamente después de que se aplique la energía.

6 Colocación correcta

- El ventilador mueve el aire directamente debajo de él y luego lo empuja por el suelo. Por tanto, utilice esta información para seleccionar el lugar más adecuado para el ventilador, teniendo en cuenta su función como plafón.
- Los parámetros de tensión de entrada deben corresponder a la etiqueta técnica del dispositivo.
- Los parámetros de tensión de entrada deben corresponder a la etiqueta técnica del dispositivo. Asegúrese de que no haya obstáculos cerca del ventilador que puedan impedir el correcto flujo de aire o golpear el dispositivo (por ejemplo, la puerta superior del armario, etc.).

7 Mantenimiento

Antes de realizar cualquier mantenimiento, apague el ventilador y desconecte la fuente de alimentación (idealmente desconectándolo en la caja de fusibles doméstica). Limpia la superficie del dispositivo con un paño suave húmedo.

ES

ADVERTENCIA:

- **No sumerja el ventilador en agua**
- **No utilice productos químicos como detergentes, alcohol, diluyentes o abrasivos para limpiar**
- **Evite la entrada de agua en el dispositivo, especialmente en los componentes electrónicos. Existe riesgo de descarga eléctrica o daños al dispositivo.**

Limpieza y mantenimiento

El funcionamiento natural del ventilador hace que los tornillos se aflojen gradualmente. Compruebe y apriete al menos dos veces al año los tornillos.

Limpia el ventilador con regularidad para mantener su apariencia original. No use agua para limpiar, ya que esto puede dañar el motor o los materiales de los que está hecho, o una descarga eléctrica. Utilice solo un cepillo de cerdas finas o un paño de microfibra para evitar rayar la superficie.

Nota: El incumplimiento de las instrucciones de mantenimiento lo expone al riesgo de perder la garantía.

8 Garantía

La garantía cubre los problemas graves que puedan ocurrir, pero no las desviaciones menores, como un leve ruido producido por el aparato, ya que cada aparato eléctrico produce una cierta cantidad de ruido.

El uso del ventilador con tornillos sueltos o aspas dañadas por una limpieza inadecuada puede resultar en balanceo o ruido excesivo que no puede ser cubierto por la garantía. El cuidado regular evitará problemas similares.

Mandos a distancia

El uso de controles distintos a los suministrados, interruptores de pared o atenuadores, puede dañar la electrónica del ventilador y el motor mismo. En este caso, la garantía quedará anulada.

Montaje

Este ventilador solo puede ser instalado por un electricista calificado. Un ventilador montado incorrectamente puede ser peligroso para las personas cercanas y costoso de reparar. En este caso, la garantía quedará anulada. Este ventilador ha sido diseñado para uso en interiores con la excepción de habitaciones con mucha humedad, como baños, piscinas y similares. El fabricante se exime de cualquier responsabilidad en caso de lesiones personales o daños a la propiedad debido a un ventilador montado incorrectamente o su uso inadecuado. Comuníquese con un electricista calificado si no está seguro.

Aumento del ruido por la noche

La garantía no cubre el hecho de que durante la noche, cuando los sonidos circundantes se suprimen normalmente durante el día, el ventilador se puede escuchar más. Además, durante la noche, puede haber fluctuaciones en la fuente de alimentación, que pueden reflejarse en ruido en el ventilador. Esto no es un signo de daño o mal funcionamiento del ventilador.

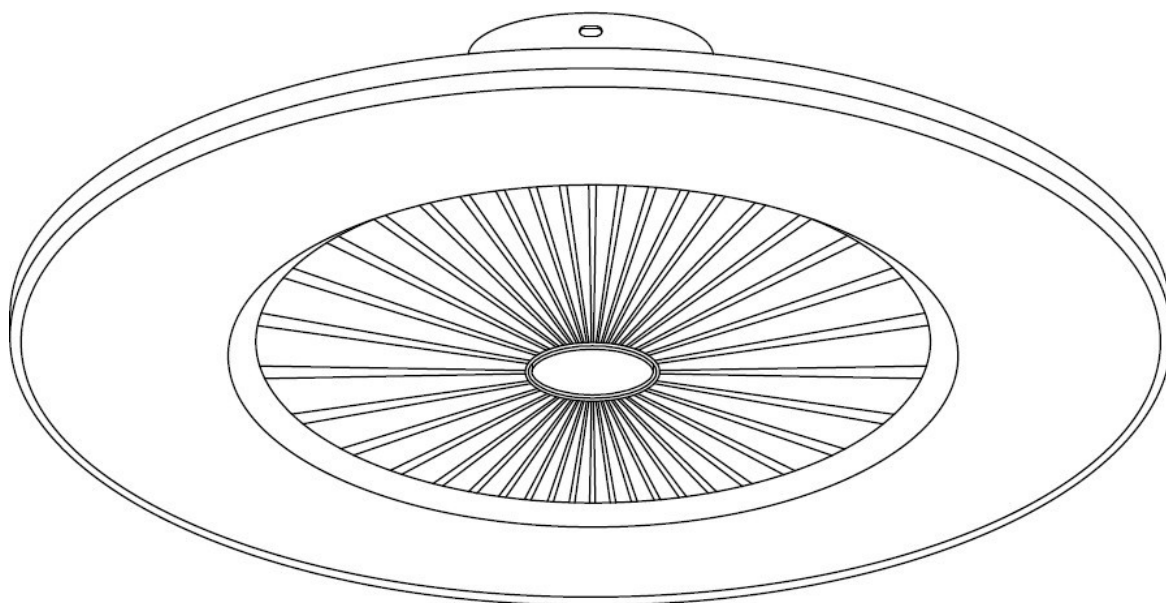
9 Solución de posibles problemas

Lea esta lista antes de ponerse en contacto con un servicio profesional. Puede ahorrarle tiempo y dinero. Esta lista incluye casos comunes que no son el resultado de un defecto en la mano de obra o en los materiales.

Problemas	Posible causas	Solución
El ventilador no gira (nota: algunos pasos requerirán un electricista certificado)	Fusibles quemados	Verifique los fusibles y el circuito eléctrico de su hogar
	Conexiones de cables mal apretadas	Verifique la conexión. Este paso debe ser realizado por un electricista calificado
	El mando a distancia no responde	Reemplace las baterías en el controlador o verifique su polaridad También intente emparejar el control remoto con el control remoto nuevamente usando el botón central del control remoto (consulte el capítulo Control remoto)
	No hay suministro de electricidad	Compruebe que se suministre electricidad al ventilador
Funcionamiento ruidoso	Tornillos sueltos	Apriete los tornillos suavemente
	Soporte de montaje suelto	Apriete todos los tornillos
	Controlador de ventilador incorrecto	Utilice solo los controles proporcionados por el fabricante
Ruido mecánico	Al arrancar por primera vez, deje que el ventilador funcione durante al menos 8 horas, todas las piezas deberían asentarse y el ruido se detendrá. Si esto no sucede, comuníquese con un centro de servicio.	
La luz no se enciende	Luz dañada	Comuníquese con el departamento de servicio
El ventilador gira, pero el flujo de aire es insuficiente	Objetos muy próximos al ventilador	Los objetos en la habitación pueden restringir el flujo de aire
	Diámetro incorrecto de las aspas del ventilador	El ventilador seleccionado tiene un diámetro demasiado pequeño debido al tamaño de la habitación donde se instaló

MANUAL DE UTILIZARE

Noaton VEGA



Ventilator de tavan
(11056)





Citiți manualul de utilizare. Citiți secțiunea corespunzătoare din acest manual de utilizare înainte de orice utilizare.



Pentru service-urile certificate este la dispoziție, la cerere, manualul de service.



La sfârșitul duratei de viață, acest produs nu trebuie lichidat împreună cu alte deșeuri menajere, ci trebuie predat la punctul de colectare corespunzător pentru reciclarea echipamentelor electrice.

Bateriile și acumulatorii nu aparțin deșeurilor menajere și în conformitate cu Directiva 2006/66/CE a Parlamentului European și a Consiliului din 6 septembrie 2006 privind bateriile și acumulatorii, trebuie eliminate corespunzător, în condiții de siguranță pentru mediul înconjurător. Vă rugăm să eliminați bateriile conform reglementărilor locale. Bateriile destinate eliminării în centrele de colectare trebuie să fie descărcate complet sau trebuie prevenită scurtcircuitarea lor (de exemplu, prin lipirea contactelor cu bandă adezivă).



Produsul respectă directivele europene și alte directive aplicabile.

Ne rezervăm dreptul de modificare a parametrilor. Versiunea actuală a manualului o puteți găsi pe site-ul producătorului.

versiune: VEGA_11056_01-2021-RO

CUPRINS

1 Instrucțiuni de securitate	44
2 Parametri	45
3 Montaj	45
4 Telecomandă	46
4.1 Descrierea funcțiilor individuale ale telecomenzii	46
5 Boxă	47
6 Amplasare corectă	47
7 Întreținere	47
8 Garanția	48
9 Eliminarea problemelor	49

1 Instrucțiuni de securitate

Înainte de a utiliza aparatul, citiți cu atenție manualul de utilizare.



Nu încercați să reparați, să dezasamblați sau să faceți modificări la aparat, acest lucru poate cauza defecțiuni sau deteriorări.

Montarea ventilatorului de tavan trebuie efectuată de un electrician calificat, în conformitate cu reglementările locale privind instalațiile electrice.

Orice intervenții la conexiunile electrice trebuie efectuate doar după ce energia electrică a fost deconectată de la ventilator cu un întrerupător sau siguranțe din casă.

Ventilatorul trebuie montat astfel încât paletele sale să fie la o înălțime de cel puțin 230 cm față de sol și capetele lor să fie la cel puțin 30 cm de cel mai apropiat obstacol sau perete (cu cât această distanță este mai mare, cu atât va fi mai bun fluxul de aer al ventilatorului). Structura pe care se fixează consola de montare cu șuruburile furnizate trebuie să reziste la o sarcină de cel puțin 30 kg. Ventilatorul nu trebuie să se balanseze.

Nu conectați alimentarea ventilatorului la vreun variator, potențiomtru, întrerupător de perete sau alte dispozitive similare, deoarece se poate ajunge o funcționare incorectă, eventual la deteriorarea motorului acestuia. Este necesar ca conexiunea electrică să includă un disjunctoare în conformitate cu Ordonanța privind instalațiile electrice, care va asigura o întrerupere monofazată conectată direct la siguranțele casei și trebuie să aibă spații între toți conductorii, ceea ce va asigura deconectarea totală în conformitate cu condițiile de supratensiune din categoria III. Ventilatorul trebuie să fie conectat la un circuit protejat. Pentru oprirea și pornirea ventilatorului, utilizați doar telecomanda furnizată.

Nu introduceți obiecte în zona de rotație a lamelelor, în care ar putea lovi lamele. Un astfel de impact poate deteriora lamelele și poate cauza un dezechilibru al ventilatorului și vibrarea acestuia și zgomot crescut.

După montare, verificați toate șuruburile dacă sunt strânse. Șuruburile libere sunt una dintre cauzele ventilatorului zgomotos.

Datorită mișcării de rotație a ventilatorului, unele conexiuni se pot slăbi în timp. De aceea, verificați toate șuruburile și alte conexiuni cel puțin de două ori pe an, iar dacă este necesar, strângeți-le.

Dacă cablul de alimentare este deteriorat, trebuie înlocuit de producător, de un centru de service specializat sau de un service calificat și certificat, pentru preveni eventualele defecțiuni sau periclitarea sănătății.

Înlocuirea iluminării acestui ventilator poate fi efectuată doar de producător, de un centru de service specializat sau de un service calificat și certificat, pentru preveni eventualele defecțiuni sau periclitarea sănătății.

Notă: Avertismentele și instrucțiunile importante din acest manual nu includ toate condițiile și situațiile posibile care pot apărea. Este întotdeauna necesar să folosiți bunul simț, să fiți atenți și să anticipați eventualele situații care pot apărea.

Utilizați dispozitivul potrivit tensiunii specificate.

Ventilatorul este destinat doar uzului casnic în interior. Nu-l folosiți în alte scopuri.

Nu amplasați ventilatorul în apropierea echipamentelor generatoare de căldură sau în apropierea

RO

materialelor inflamabile și periculoase.

Acest aparat nu este destinat utilizării de către persoane (copii) cu capacitatea fizică, senzorială sau mentală redusă sau cu lipsă de experiență, cu excepția cazului în care au fost instruiți cu privire la siguranța sau manipularea aparatului sau sunt sub supravegherea unei persoane responsabile de siguranța lor.

2 Parametri

Model	VEGA
Tensiunea și frecvența nominală	220-240 V ~ AC 50/60 Hz
Consum de putere motor max. (W)	26 W
Consum de putere iluminare	2x20 W
Flux de lumină	100 lm/W
Culori de lumină	albă caldă / lumina zilei / albă rece (3000K/4000K/6000K)
Boxă Bluetooth	Da (putere 3-5 W)
Index de redare a culorilor Ra	>85
Gradul de protecție	Gradul II
Numărul de palete/material	5/ABS
Putere reglabilă	Da
Înclinare maximă a tavanului	90° (se poate monta și pe perete)
Telecomandă	Da (cu infraroșu)
Dimensiunile ventilatorului (lățime x înălțime)	56 x 22 cm
Greutate	2,6 kg

Model 11056 (Ø 56 cm)

Viteză	1	2	3
Consum de putere (W)	16	21	26
Rotații/min	700	900	1100
Debitul de aer (m ³ /min)	35	40	45
Zgomot în dB	20	25	30

3 Montaj

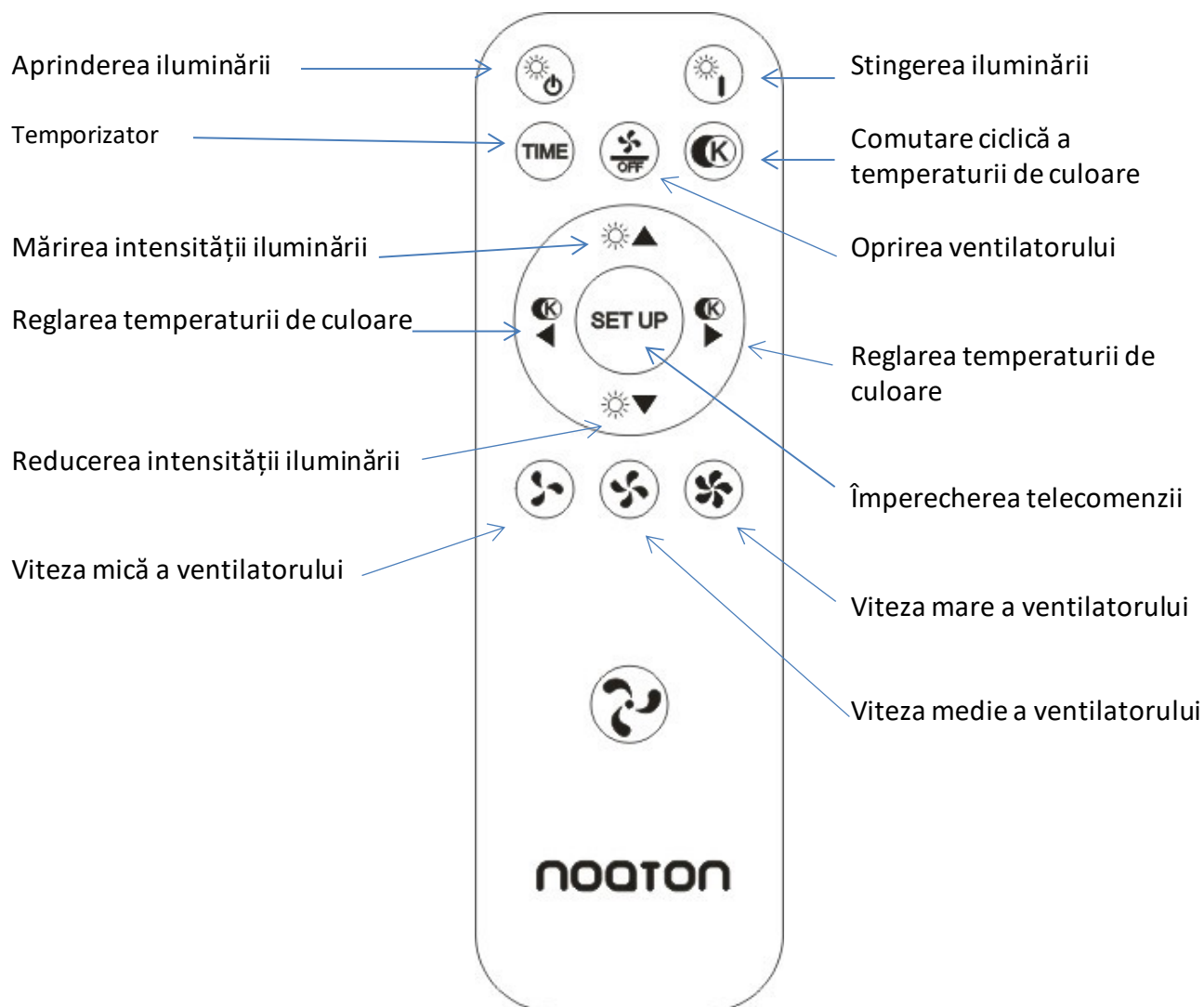
- 1) Fixați consola de montare furnizată într-un loc adecvat de pe tavan sau perete, folosind diblurile și șuruburile furnizate.
- 2) Deconectați sursa de alimentare din casă. Astfel veți evita pericolul de electrocutare.
- 3) Conectați firele din circuitul de acasă la firele corespunzătoare care ies din ventilator.
- 4) Introduceți dispozitivul în consola înșurubată și fixați-l prin rotire.
- 5) Controlați toate șuruburile dacă sunt bine strânse.
- 6) Reînnoiți alimentarea cu energie electrică.
- 7) Ventilatorul este pregătit de utilizare.

4 Telecomandă

Telecomanda nu necesită o împerechere specială, așa că o puteți folosi imediat după montarea ventilatorului. Datorită faptului că este cu infraroșu, puteți controla simultan mai multe ventilatoare de același model cu o singură telecomandă, atâta timp cât acestea se află în raza de acțiune a acesteia.

Având în vedere natura semnalului infraroșu, este necesar ca ventilatorul controlat să fie, în mod ideal, la o distanță de până la 4 m de telecomandă. La distanțe mai mari se poate ajunge la reducerea sau chiar la pierderea semnalului. De asemenea, este necesar să se asigure ca între telecomandă și ventilator să nu fie vreun obstacol și telecomanda să fie îndreptată cu capătul superior (aici se află dioda IR) direct spre ventilator. Doar așa puteți asigura un control fără probleme și un confort maxim pentru utilizator cu acest ventilator.

4.1 Descrierea funcțiilor individuale ale telecomenzii



RO

Note privind telecomanda:

Cu ajutorul roțiței centrale controlați culoarea și intensitatea iluminării cu LED-uri. Cu ajutorul săgeților în sus/în jos puteți mări/reduce continuu intensitatea luminii prin ținerea apăsată a butonului (sau în pași prin apăsare repetată). La fel, cu ajutorul săgeților în stânga și în dreapta schimbați continuu temperatura de culoare din alb cald (spre stânga) în alb rece (spre dreapta) prin ținerea apăsată a butonului (sau în pași prin apăsare repetată). Butonul central comută ciclic între lumina albă caldă, lumina zilei și lumina albă rece.

După apăsarea butonului temporizator (TIME), ventilatorul se oprește singur după 1 oră.

Telecomanda este împerecheată cu ventilatorul furnizat deja din fabrică, cu toate acestea, în timp se poate să se ajungă la fluctuația și slăbirea semnalului. În acest caz apăsați butonul central pentru reînnoirea comunicării corecte dintre telecomandă și ventilator (SETUP).

5 Boxă

Acest ventilator este echipat cu o boxă fără fir. Astfel puteți asculta muzica preferată conectând boxa, de exemplu, la telefonul mobil, laptop, tabletă sau alt dispozitiv echipat cu tehnologie Bluetooth. Împerecherea este foarte ușoară și nu este necesară nicio cheie. În cazul în care telefonul dumneavoastră totuși l-ar solicita, introduceți 000000 (șase zerouri). Ventilatorul va apărea ca un dispozitiv Bluetooth nou (Speaker Light) imediat după alimentarea cu energie electrică.

6 Amplasare corectă

- Ventilatorul suflă un con de aer direct sub el și apoi îl împinge pe podea. Prin urmare, folosiți-vă de această informație pentru a alege locul cel mai potrivit pentru ventilator, ținând cont de funcția sa de corp de iluminat de tavan.
- Parametrii tensiunii de intrare trebuie să corespundă etichetei tehnice de pe aparat.
- Asigurați-vă că în apropierea ventilatorului nu sunt obstacole care ar putea împiedica fluxul corect de aer sau să lovească în aparat (cum ar fi ușa superioară a dulapului etc.).

7 Întreținere

Înainte de a efectua orice întreținere, opriți ventilatorul și deconectați sursa de alimentare (ideal prin deconectare în cutia de siguranțe a casei). Curățați suprafața aparatului cu o cârpă moale umedă.

AVERTIZARE:

- **nu cufundați ventilatorul în apă**
- **nu folosiți produse chimice precum detergenți, alcool, solvenți sau substanțe abrazive pentru curățare**
- **preveniți pătrunderea apei în interiorul dispozitivului, în special pe componentele electronice. Există riscul de electrocutare sau deteriorare a aparatului.**

RO

Curățare și întreținere

Funcționarea naturală a ventilatorului determină slăbirea treptată a șuruburilor. Verificați dacă sunt strânse cel puțin de două ori pe an.

Curățați periodic ventilatorul pentru a-și păstra aspectul original. Nu folosiți apă pentru curățare, deoarece se poate ajunge la deteriorarea motorului sau a materialelor din care este fabricat sau la un șoc electric. Folosiți doar o perie cu peri fini sau o cârpă din microfibră, pentru a evita zgârierea suprafeței.

Notă: prin nerespectarea instrucțiunilor de întreținere vă expuneți riscului de a pierde garanția.

8 Garanția

Garanția acoperă problemele grave care pot apărea, dar nu abaterile minore, cum ar fi zgomotul ușor produs de aparat, deoarece orice aparat electric produce o anumită cantitate de zgomot.

Utilizarea ventilatorului cu șuruburile sau lamelele libere deteriorate prin curățare necorespunzătoare poate duce la balansare sau zgomot excesiv pe care garanția nu le acoperă. Prin îngrijirea periodică veți preveni problemele similare.

Operare

Prin utilizarea altor telecomenzi decât a celor furnizate, a întrerupătoarelor de perete sau a variatoarelor puteți deteriora partea electronică a ventilatorului și motorul în sine. Într-un astfel de caz, garanția devine nulă.

Montare

Acest ventilator poate fi montat numai de un electrician calificat. Ventilatorul montat incorect poate fi periculos pentru oamenii din apropierea sa și reparațiile pot fi costisitoare. Într-un astfel de caz, garanția devine nulă. Acest ventilator a fost conceput pentru utilizare în interior, cu excepția camerelor cu umiditate ridicată, cum ar fi băi, piscine și altele asemenea. Producătorul nu își asumă nicio răspundere în caz de vătămare corporală sau deteriorare a bunurilor datorită ventilatorului montat incorect sau utilizării sale necorespunzătoare. Dacă nu sunteți sigur, contactați un electrician calificat.

Percepție crescută a zgomotului pe timp de noapte

Garanția nu acoperă faptul că în timpul nopții, când sunetele din jur sunt în mod normal suprimate în timpul zilei, ventilatorul poate fi auzit mai mult. În plus, în timpul nopții, pot exista fluctuații ale sursei de alimentare cu energie electrică, care se pot manifesta prin zgomot în ventilator. Acesta nu este un semn de deteriorare sau defecțiune a funcționării ventilatorului.

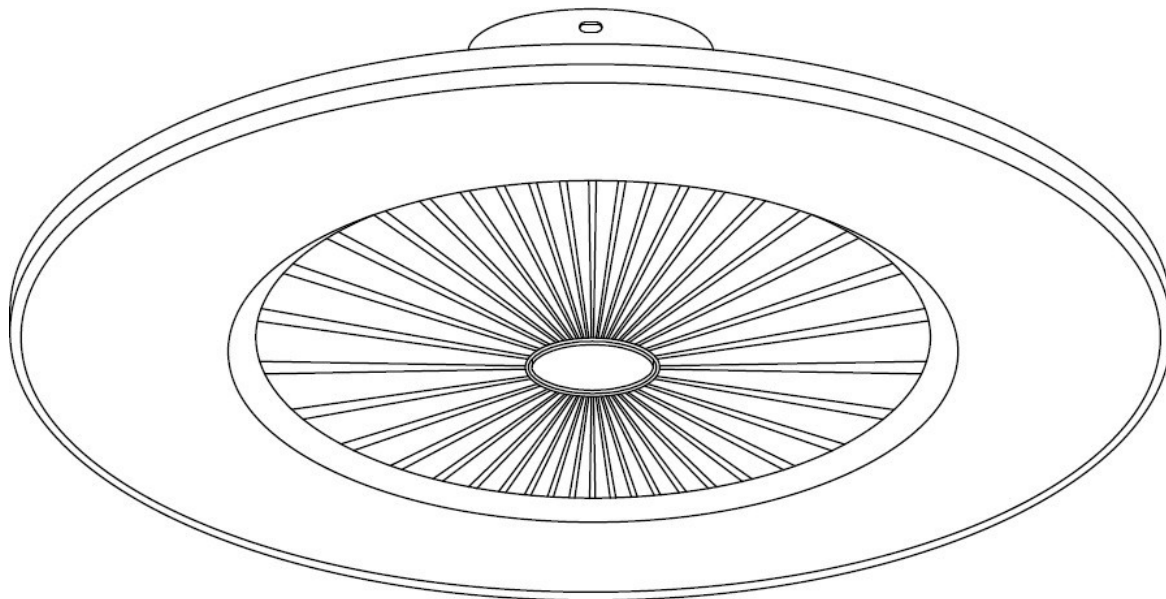
9 Eliminarea problemelor

Înainte de a contacta un service profesional, vă rugăm să citiți această listă. Vă poate economisi bani și timp. Această listă include cazuri obișnuite care nu sunt rezultatul unui defect de fabricație sau de material.

Defecțiunea	Cauza posibilă	Soluția
Ventilatorul nu se rotește (notă: pentru anumiți pași va fi nevoie de un electrician autorizat)	Siguranțe decuplate	Verificați siguranțele și circuitul electric din casă
	Conexiunile firelor strânse necorespunzător	Verificați racordarea. Acest pas trebuie efectuat de un electrician calificat
	Telecomanda nu reacționează	Înlocuiți bateriile din telecomandă, eventual verificați polaritatea acestora. De asemenea, încercați să împerecheați din nou ventilatorul cu telecomanda folosind butonul central de pe telecomandă (vezi capitolul Telecomandă).
	Fără alimentare cu energie electrică	Verificați dacă curent electric este adus până la ventilator.
Funcționare zgomotoasă	Șuruburi slăbite	Strângeți cu simț șuruburile
	Consola de montare liberă	Strângeți toate șuruburile
	Telecomandă necorespunzătoare ventilatorului	Folosiți doar telecomanda furnizată de producător
Zgomot mecanic	La pornirea pentru prima dată, lăsați ventilatorul să funcționeze cel puțin 8 ore, toate piesele ar trebui să se stabilească și zgomotul să se oprească. Dacă nu se întâmplă acest lucru, contactați un service.	
Lumina nu se aprinde	Corpul de iluminat defect	Contactați departamentul de service.
Ventilatorul se rotește, dar fluxul de aer este insuficient	Obiecte aflate în imediata apropiere a ventilatorului	Obiectele din cameră pot restricționa fluxul de aer
	Diametru incorect al paletelor ventilatorului	Ventilatorul ales are un diametru prea mic în raport cu dimensiunea camerei în care a fost instalat

NÁVOD NA POUŽÍVANIE

Noaton VEGA



Stropný ventilátor

(11056)





Prečítajte si návod na používanie. Pred každým použitím si prečítajte príslušnú časť tejto užívateľskej príručky.



Pre certifikované servisy je na vyžiadanie k dispozícii servisný manuál.



Tento výrobok sa na konci svojej životnosti nesmie likvidovať spolu s ďalším odpadom domácnosti, ale musí sa odovzdať na zberné miesto určené na recykláciu elektrozariadení.

Batérie a akumulátory nepatria do domáceho odpadu, ale v rámci Európskej únie podľa Nariadenia 2006/66 EC Európskeho parlamentu a Rady zo 6. septembra 2006 o batériách a akumulátoroch ich treba vhodne zlikvidovať s ohľadom na životné prostredie. Prosím, batérie likvidujte podľa platných miestnych vyhlášok. Batérie určené na likvidáciu v zberných strediskách musia byť úplne vybité, alebo musí byť zabránené ich skratovaniu (napríklad prelepením kontaktov lepiacou páskou).



Výrobok je v súlade s platnými európskymi a ďalšími smernicami.

Zmena parametrov vyhradená. Aktuálnu verziu návodu nájdete na stránkach výrobcu.

verzia: VEGA_11056_01-2021-SK

SK

OBSAH

1 Bezpečnostné pokyny	53
2 Parametre	54
3 Montáž	54
4 Diaľkové ovládanie	55
4.1 Popis jednotlivých funkcií diaľkového ovládania	55
5 Reproduktor	56
6 Správne umiestnenie	56
7 Údržba	56
8 Záruka	57
9 Riešenie problémov	58

1 Bezpečnostné pokyny

Pred použitím prístroja si pozorne prečítajte návod na používanie.



Nepokúšajte sa spotrebič opravovať, demontovať alebo upravovať, mohli by ste ho poškodiť alebo spôsobiť jeho poruchu.

Montáž stropného ventilátora musí urobiť kvalifikovaný elektrikár podľa miestnych vyhlášok o elektroinštaláciách.

Akékoľvek zákroky na elektrických zapojeniach možno urobiť až po odpojení elektrickej energie od ventilátora pomocou vypínača alebo domácich poistiek.

Ventilátor musí byť namontovaný tak, aby jeho lopatky boli vo výške minimálne 230 cm od zeme a ich konce minimálne 30 cm od najbližšej novej prekážky alebo steny (čím väčšia je táto vzdialenosť, tým lepšie prúdenie vzduchu ventilátor poskytne). Podklad, na ktorý sa uchytí montážna konzola dodanými skrutkami, musí uniesť záťaž minimálne 30 kg. Ventilátor sa nesmie kývať.

Napájanie ventilátora nezapájajte do žiadnych stmievačov, potenciometrov, nástenných vypínačov a podobných zariadení, aby nedošlo k nesprávnemu fungovaniu ventilátora, prípadne k poškodeniu jeho motora. Je nevyhnutné, aby elektrické zapojenie zahŕňalo aj istič podľa vyhlášky o elektroinštaláciách, ktorý potom zaistí jednofázové prerušenie priamo napojené na domáce poistky a musí mať medzery medzi všetkými vodičmi, čo zaistí celkové odpojenie podľa podmienok Kategórie III prepätia. Ventilátor musí byť zapojený do chráneného okruhu. Ventilátor vypínajte a zapínajte výhradne dodaným diaľkovým ovládaním.

Do priestoru rotácie lopatiek nekladajte žiadne predmety, do ktorých by mohli naraziť lopatky. Taký náraz by mohol lopatky poškodiť a spôsobiť nerovnováhu ventilátora, jeho vibrácie a zvýšený hluk.

Po montáži skontrolujte utiahnutie jednotlivých skrutiek. Uvoľnené skrutky sú jednou z príčin hlučného ventilátora.

Vzhľadom na otáčavý pohyb ventilátora sa niektoré spojenia môžu po čase uvoľniť. Preto kontrolujte všetky skrutky a ďalšie spoje aspoň 2x ročne a podľa potreby utiahnite.

Ak je prívodný kábel poškodený, musí ho vymeniť výrobca, špecializované servisné stredisko alebo iný kvalifikovaný certifikovaný servis, aby sa predišlo prípadným poruchám a ohrozeniu na zdraví.

Vymeniť osvetlenie tohto ventilátora môže iba výrobca, špecializované servisné stredisko alebo iný kvalifikovaný certifikovaný servis, aby sa predišlo prípadným poruchám a ohrozeniu na zdraví.

Poznámka: Dôležité upozornenia a pokyny v tomto návode nezahŕňajú všetky možné podmienky a situácie, ktoré môžu nastať. Vždy treba používať zdravý rozum, byť opatrní a predvídať prípadné situácie, ktoré môžu nastať.

Prístroj používajte podľa uvedeného napätia.

Ventilátor je určený iba na použitie v interiéri domácností. Nepoužívajte ho na iné účely.

Ventilátor neumiestňujte do blízkosti zariadení generujúcich teplo ani blízko horľavých a nebezpečných materiálov.

Tento spotrebič nie je určený na manipuláciu osobami (deťmi) so zníženými fyzickými alebo zmyslovými schopnosťami alebo nedostatočnou praxou, iba ak boli predtým poučené o bezpečnosti, ako s prístrojom zaobchádzať a sú pod dohľadom osoby zodpovedajúcej za ich bezpečnosť.

SK

2 Parametre

Model	VEGA
Menovité napätie a frekvencia	220-240 V ~ AC 50/60 Hz
Príkonn motoru max. (W)	26 W
Príkonn osvetlenia	2x 20 W
Svetelný tok	100 lm / W
Farby svetla	teplá biela / denná biela / studená biela (3000K/4000K/6000K)
Bluetooth reproduktor	Áno (výkon 3-5 W)
Index podania farieb Ra	>85
Trieda ochrany	Trieda II
Počet lopatiek / materiál	5 / ABS
Stmievanie	Áno
Maximálny sklon stropu	90° (možno montovať aj na stenu)
Diaľkové ovládanie	Áno (infračervené)
Rozmery ventilátora (šírka x výška)	56 x 22 cm
Hmotnosť	2,6 kg

Model 11056 (Ø 56 cm)

Rýchlosť	1	2	3
Príkonn (W)	16	21	26
Otáčky/min.	700	900	1100
Prietok vzduchu (m ³ /min)	35	40	45
Hlučnosť v dB	20	25	30

3 Montáž

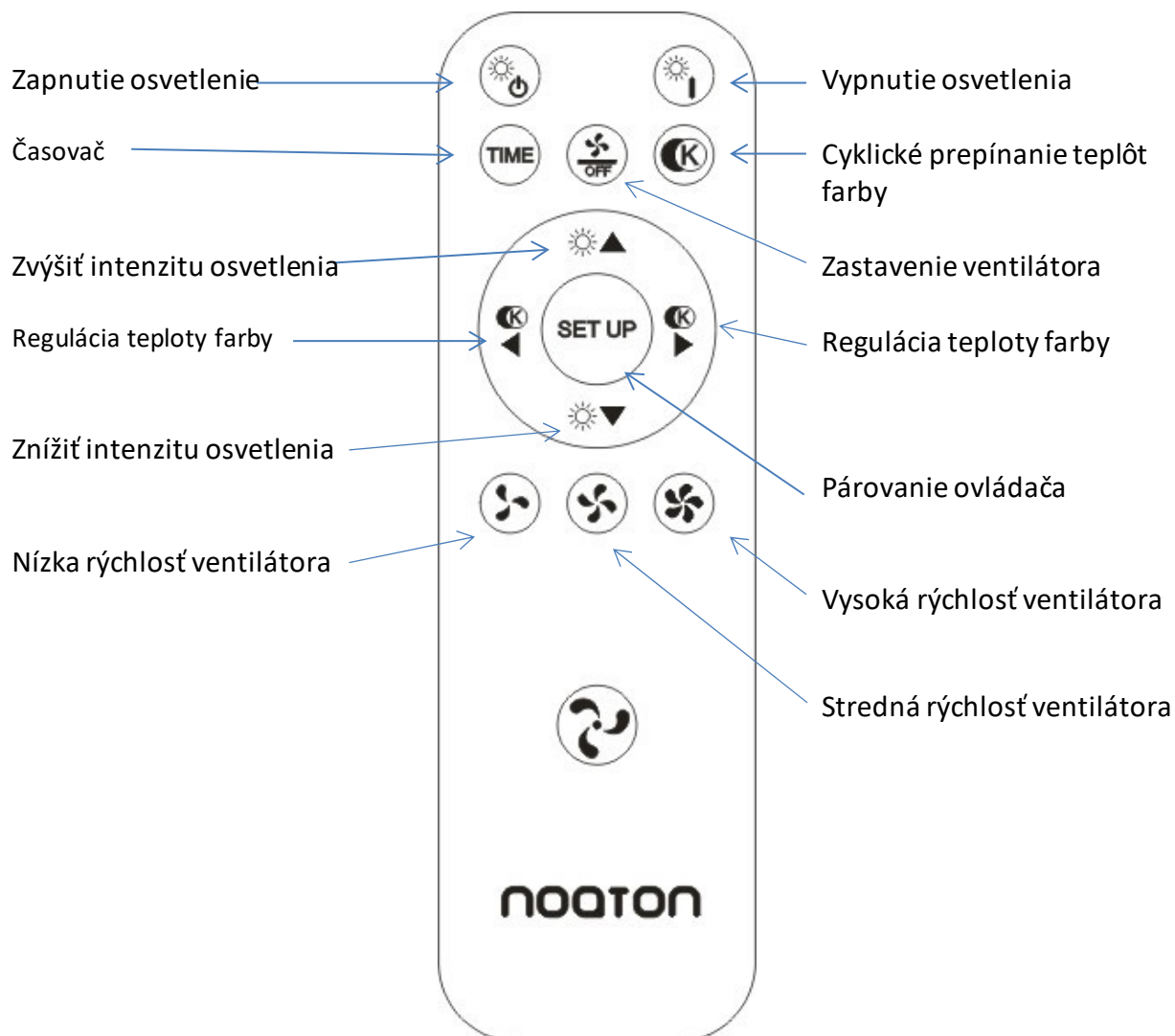
- 1) Dodanú montážnu konzolu pomocou dodaných hmoždínok a vrutov upevnite na vhodné miesto na strop, prípadne na stenu.
- 2) Prerušte prívod elektrickej energie v domácnosti. Predídete tak nebezpečenstvu úrazu elektrickým prúdom.
- 3) Vodiče z domáceho okruhu spojte s príslušnými vodičmi vychádzajúcimi z ventilátora.
- 4) *Nasajte prístroj do priskrutkovanej konzoly a pootočením zacvaknite.*
- 5) Skontrolujte, či sú všetky skrutky dobre utiahnuté.
- 6) Obnovte prívod elektrickej energie.
- 7) Ventilátor je pripravený na používanie.

4 Diaľkové ovládanie

Diaľkové ovládanie nevyžaduje špeciálne párovanie, takže ho môžete používať hneď po namontovaní ventilátora. Keďže je infračervené, jedným ovládačom môžete naraz ovládať viac ventilátorov rovnakého modelu, ak sú v jeho dosahu.

Vzhľadom na vlastnosti infračerveného signálu treba, aby ovládaný ventilátor bol od ovládača vzdialený ideálne do 4 m, pri dlhších vzdialenostiach môže nastať zoslabenie, alebo dokonca strata signálu. Okrem toho treba zaistiť, aby medzi ovládačom a ventilátorom neboli žiadne prekážky a ovládač mieril svojím horným koncom (tu je IR dióda) priamo na ventilátor. Len tak s týmto ventilátorom zaistíte bezproblémové ovládanie a maximálny užívateľský zážitok.

4.1 Popis jednotlivých funkcií diaľkového ovládania



SK

Poznámky k diaľkovému ovládaniu:

Stredovým kolieskom ovládate farbu a intenzitu LED osvetlenia. Pomocou šípok hore / dolu môžete podržaním plynulo (alebo tlačení skokovo) zvyšovať / znižovať intenzitu osvetlenia. Šípky doľava a doprava podržaním plynulo (alebo stlačením skokovo) menia farebnú teplotu od teplej bielej (smerom doľava) až po studenú bielu (smerom doprava). Centrálné tlačidlo cyklicky prepína medzi teplou bielou, dennou bielou a studenou bielou farbou osvetlenia.

Po stlačení tlačidla časovača (TIME) sa ventilátor po 1 hodine sám vypne.

Diaľkový ovládač je už v továrni spárovaný s dodaným ventilátorom, ale po čase sa môže stať, že nastane kolísanie a slabnutie signálu. V takom prípade pre obnovu správnej komunikácie medzi ovládačom a ventilátorom (SETUP) stlačte stredové tlačidlo.

5 Reproduktor

Tento ventilátor je vybavený bezdrôtovým reproduktorom. Môžete tak počúvať vašu obľúbenú hudbu spojením reproduktora napríklad s vaším mobilným telefónom, laptopom, tabletom alebo iným zariadením, ktoré je vybavené technológiou Bluetooth. Párovanie je jednoduché a netreba k nemu žiadny kľúč. Ak by ho váš telefón napriek tomu vyžadoval, zadajte 000000 (šesť núl). Ventilátor sa hneď po privedení elektrickej energie ukáže ako nové Bluetooth zariadenie (Speaker Light).

6 Správne umiestnenie

- Ventilátor fúka kužeľ vzduchu priamo pod seba a ďalej ho ženie po podlahe. Túto informáciu využite na zvolenie najvhodnejšieho miesta pre ventilátor s prihliadnutím na jeho funkciu ako stropného osvetlenia.
- Parametre vstupného napätia musia zodpovedať technickému štítku na prístroji.
- Ubezpečte sa, že v blízkosti ventilátora nie sú prekážky, ktoré by mohli brániť správne mu vzduchovému prietoku, alebo by mohli do prístroja naraziť (napríklad horné dvierka skriň a podobne).

7 Údržba

Pred každou údržbou ventilátor vypnite a odpojte prívod elektriny (ideálne odpojením v domácej poistkovej skrini). Povrch prístroja vyčistite jemnou vlhkou handričkou.

SK

VAROVANIE:

- **ventilátor neponárajte do vody**
- **na čistenie nepoužívajte chemikálie, ako sú detergenty, alkohol, riedidlá alebo abrazíva**
- **zabráňte prieniku vody do prístroja, predovšetkým na elektronické časti. Hrozí riziko úrazu elektrickým prúdom alebo poškodenie prístroja.**

Čistenie a údržba

Prirodzený chod ventilátora spôsobuje postupné uvoľňovanie skrutiek. Ich utiahnutie kontrolujte aspoň 2x ročne.

Ventilátor pravidelne čistite, aby si udržal pôvodný vzhľad. Na čistenie nepoužívajte vodu, lebo by mohla poškodiť motor alebo materiály, z ktorých je ventilátor zostavený, prípadne spôsobiť elektrický šok. Používajte výhradne kefkou s jemnými štetinami alebo handričku z mikrovlákna, aby ste nepoškrabali povrch.

Poznámka: nedodržaním pokynov údržby sa vystavujete riziku straty nároku na záruku.

8 Záruka

Záruka sa vzťahuje na vážne problémy, ktoré sa môžu vyskytnúť, ale nie na drobné odchýlky, napríklad mierny hluk vytvorený prístrojom, lebo každý elektrický spotrebič vytvára určité množstvo hluku.

Používanie ventilátora s neutiahnutými skrutkami alebo s lopatkami poškodenými nesprávnym čistením môže spôsobiť kývanie alebo nadmerný hluk, na čo záruka neplatí. Pravidelnou údržbou predídete podobným problémom.

Ovládanie

Použitím iného než dodaného ovládania, použitím nástenných vypínačov alebo stmievačov môžete poškodiť elektroniku ventilátora alebo samotný motor. V takom prípade zaniká nárok na záruku.

Montáž

Tento ventilátor môže namontovať iba kvalifikovaný elektrikár. Nesprávne namontovaný ventilátor môže byť nebezpečný pre ľudí v jeho blízkosti a finančne náročný na opravu. V takom prípade zaniká nárok na záruku. Tento ventilátor bol navrhnutý pre použitie v interiéri s výnimkou miestností so zvýšenou vlhkosťou, ako sú kúpeľne, bazény a podobne. Výrobca sa zrieka akejkoľvek zodpovednosti v prípade ujmy na zdraví a poškodení majetku z dôvodu nesprávne namontovaného ventilátora alebo jeho nevhodného používania. Ak si nie ste istí, kontaktujte kvalifikovaného elektrikára.

Zvýšené vnímanie hluku v noci

Záruka sa nevzťahuje na skutočnosť, že v noci, keď sú okolité zvuky, bežné cez deň, potlačené, ventilátor viac počuť. Okrem toho v noci môže dochádzať k výkyvom v dodávkach elektrickej energie, ktoré sa môžu prejavovať hlukom ventilátora. Toto nie je prejavom poškodenia alebo nesprávnej činnosti ventilátora

9 Riešenie problémov

Prv než kontaktujete profesionálny servis, prečítajte si tento zoznam. Môžete tak ušetriť svoj čas i náklady. Tento zoznam zahŕňa bežné prípady, ktoré nie sú dôsledkom chyby v spracovaní alebo v materiáloch.

Problém	Možná příčina	Riešenie
Ventilátor sa netočí (pozn.: pri niektorých krokoch bude treba zavolať certifikovaného elektrikára)	Vyhodené poistky	Skontrolujte poistky a váš domáci elektrický okruh
	Nesprávne utiahnuté spojenia vodičov	Skontrolujte zapojenie. Tento krok musí urobiť kvalifikovaný elektrikár
	Diaľkové ovládanie nereaguje	Vymeňte batérie v ovládači, prípadne skontrolujte ich polaritu. Skúste ventilátor znova spárovať s diaľkovým ovládaním pomocou stredového tlačidla na ovládači (pozri kapitolu Diaľkové ovládanie).
	Nie je prívod elektriny	Skontrolujte, či je k ventilátoru privedená elektrina.
Hlučný chod	Uvoľnené skrutky	Skrutky s citom utiahnite
	Uvoľnená montážna konzola	Utiahnite všetky skrutky
	Nesprávny ovládač ventilátora	Používajte výhradne ovládanie dodané výrobcom
Mechanický hluk	Pri úplne prvom spustení nechajte ventilátor pracovať aspoň 8 hodín, všetky diely by sa mali usadiť a hluk prestať. Ak sa tak nestane, kontaktujte servisné stredisko.	
Svetlo sa nerozsvieti	Poškodené svetlo	Obráťte sa na servisné oddelenie.
Ventilátor sa točí, ale vzduchový prietok je nedostatočný	Objekty v tesnej blízkosti ventilátora	Predmety v miestnosti môžu obmedzovať vzduchový prietok
	Nevhodný priemer lopatiek ventilátora	Vybraný ventilátor má príliš malý priemer vzhľadom na veľkosť miestnosti, kde je namontovaný

