

Origin 21™

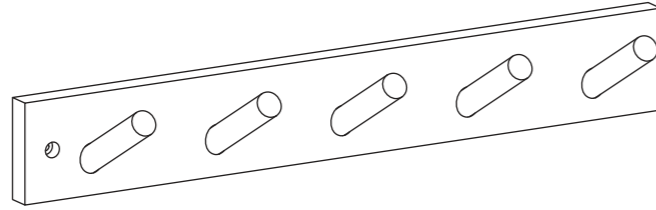
ORIGIN 21 and logo design are trademarks or registered trademarks of LF, LLC. All rights reserved.

ORIGIN 21 y el diseño del logotipo son marcas comerciales o marcas registradas de LF, LLC. Todos los derechos reservados

ITEM/ARTICULO #3592119 #3592120

17.5-in 5 Peg Rail Riel de 5 clavijas de 44,45 cm

MODEL/MODELO #46147PHXLG #46147PKXLG



Thank you for purchasing this ORIGIN 21 brand product. We've created these easy-to-follow instructions to ensure you spend your time enjoying the product instead of putting it together. But, if you need more information than what is provided here, please visit Lowe.com, search the item number and refer to the Guides & Documents tab on the product's page.

If the item is no longer for sale, or if you have any questions or problems, please call our customer service department at (888)-251-1026, 8 a.m. - 8 p.m., EST, Monday - Sunday. You could also contact us at partsplus@lowes.com or visit www.lowespartsplus.com.

Gracias por comprar este producto de la marca ORIGIN 21. Hemos creado estas instrucciones fáciles de seguir para garantizar que pase su tiempo disfrutando el producto en lugar de armándolo. No obstante, si necesita más información que la entregada aquí, visite Lowe.com, busque el número de artículo y consulte la pestaña Guides & Documents (Guías y documentos) en la página del producto.

Si el artículo ya no está a la venta o si tiene alguna pregunta o problema, llame a nuestro Departamento de Servicio al Cliente al (888)-251-1026, de lunes a domingo de 8 a.m. a 8 p.m., También puede ponerse en contacto con nosotros en partsplus@lowes.com o visitar www.lowespartsplus.com.

TROUBLESHOOTING/SOLUCIÓN DE PROBLEMAS

PROBLEM PROBLEMA	POSSIBLE CAUSE CAUSA POSIBLE	CORRECTIVE ACTION ACCIÓN CORRECTIVA
Rail not level. Riel no nivelado.	Original measurements are inaccurate. Las medidas originales son inexactas.	Re-install starting with level marks. Vuelva a instalar empezando con las marcas niveladas.

SM21603

PREPARATION/PREPARACIÓN

Before beginning installation of product, make sure all parts are present. Compare parts with package contents list diagram above. If any part is missing or damaged, do not attempt to install the product.

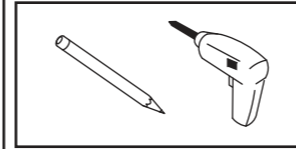
Antes de comenzar a instalar el producto, asegúrese de tener todas las piezas. Compare las piezas con la lista del contenido del paquete y el diagrama anterior. No intente instalar el producto si falta alguna pieza o si estas están dañadas.

Estimated Assembly Time: 10 minutes
Tiempo estimado de ensamblaje: 10 minutos

Tools Required for Assembly (not included): Drill with 3/32 in. and 5/16 in. drill bits, Phillips screwdriver
Herramientas necesarias para el ensamblaje (no se incluyen): taladro con broca de 3/32 pulg y de 5/16 pulg, brocas para taladro, destornillador Phillips.

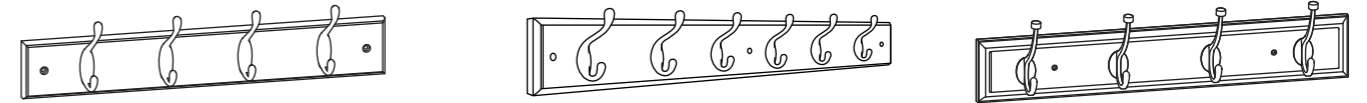
Helpful Tools (not included): Level, Pencil
Herramientas útiles (no se incluyen): nivel, lápiz

TOOLS REQUIRED/HERRAMIENTAS NECESARIAS:



FEELING CONFIDENT? START YOUR NEXT PROJECT/¿SE SIENTE CONFIADO? INICIE SU PRÓXIMO PROYECTO

• Visit Lowe.com for more information./• Para obtener más información, visite Lowe.com.



CARE AND MAINTENANCE/CUIDADO Y MANTENIMIENTO

On an annual basis, it is recommended to double check all connections and re-tighten all screws and anchors. Clean with a lightly damp cloth or towel using water only to protect the durability of the finish on hooks and the rail.

Se recomienda volver a revisar todas las conexiones y apretar nuevamente todos los tornillos y anclas de expansión una vez al año. Limpiar con un paño o una toalla ligeramente humedecidos usando solo agua para proteger la durabilidad del acabado en los ganchos y el riel.

SAFETY INFORMATION/INFORMACIÓN DE SEGURIDAD

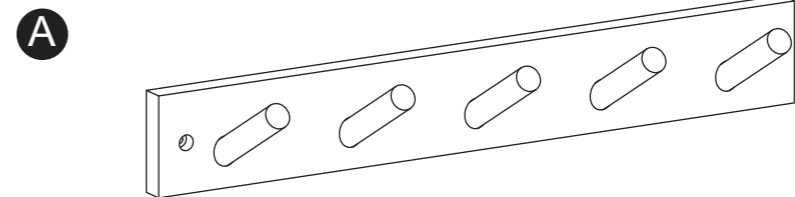
Please read and understand this entire manual before attempting to assemble, operate or install the product.
Lea y comprenda completamente este manual antes de intentar ensamblar, usar o instalar el producto.

- The maximum load for this decorative rail, regardless of mounting application, is 35 lbs.
- La carga máxima para este travesaño decorativo sin considerar la aplicación de montaje es de 15,88 kg.

When drilling into the wall, avoid any electrical wiring or plumbing that may be located behind the wall. Damaged electrical wiring can cause electrical shock and/or fire.

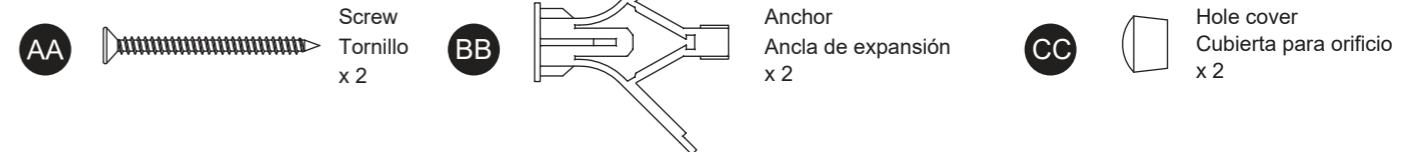
Sea cuidadoso al taladrar las paredes para evitar taladrar líneas de electricidad y plomería que se pueden encontrar detrás de la pared. Los daños al cableado eléctrico pueden provocar un choque eléctrico y/o un incendio.

PACKAGE CONTENTS/CONTENIDO DEL PAQUETE



Rail
Riel
x 1

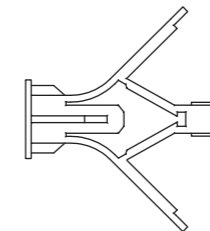
HARDWARE CONTENTS/ADITAMENTOS



AA

Screw
Tornillo
x 2

BB



Anchor
Ancla de expansión
x 2

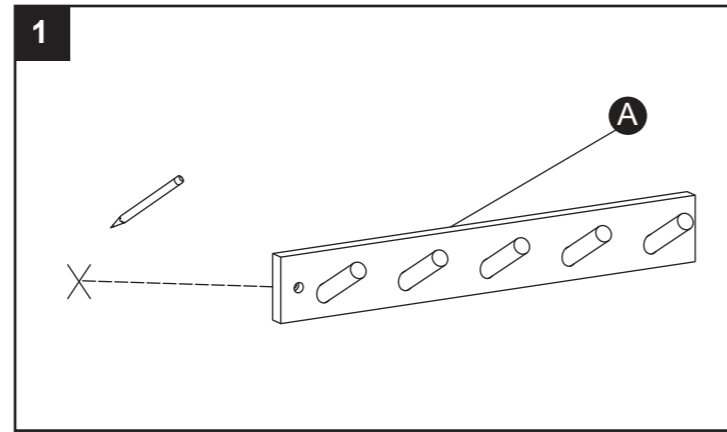
CC

Hole cover
Cubierta para orificio
x 2

INSTALLATION OVERVIEW/DESCRIPCIÓN GENERAL DE LA INSTALACIÓN

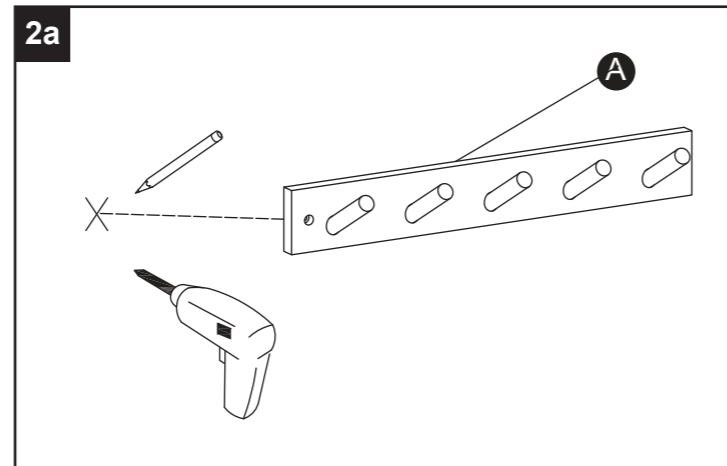
1. Temporarily place rail (A) in desired location and mark mounting hole locations.

Coloque el riel (A) en la ubicación deseada y marque la posición de los orificios de montaje.



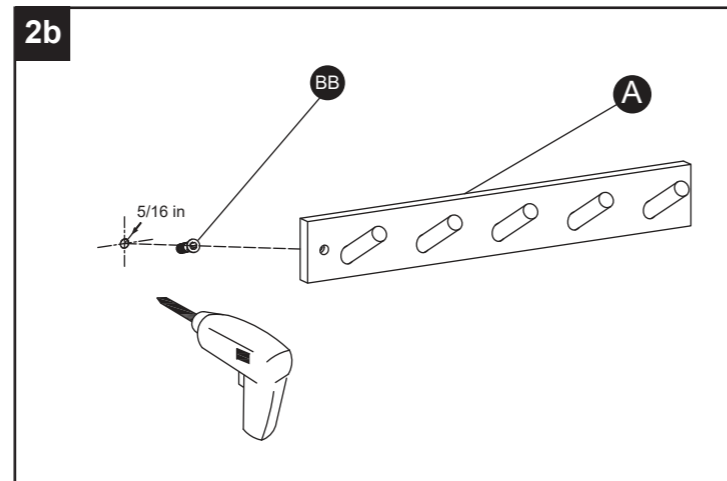
- 2a. For solid wood/wood stud installations, remove rail (A) and drill 3/32 in. pilot holes at marks.

Para instalaciones de madera sólida o vigas de madera, retire el riel (A) y taladre orificios guía de 3/32 pulg. en las ubicaciones marcadas.



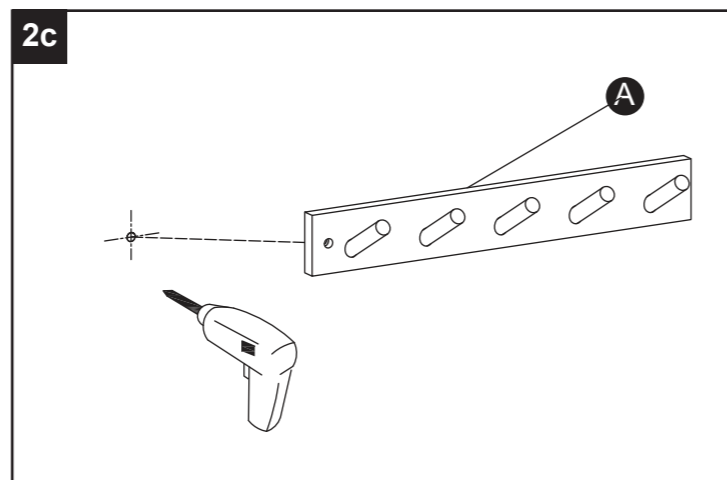
- 2b. For drywall installations, remove rail (A) and drill 5/16 in. pilot holes at marks. Place anchors (BB) into holes.

Para instalaciones de paneles de yeso, retire el riel (A) y taladre orificios piloto de 5/16 pulg. en las marcas. Coloque las anclas de expansión (BB) en los orificios.



- 2c. For all other installation types, note different hardware (not included) might be needed. Follow manufacturer's instructions.

Para cualquier otro tipo de instalación, se puede requerir de aditamentos diferentes (no se incluyen). Siga las instrucciones del fabricante.



INSTALLATION OVERVIEW/DESCRIPCIÓN GENERAL DE LA INSTALACIÓN

3. Secure rail (A) to mounting surface with screws (AA).
Optional: Place hole covers (CC) into the screw holes on rail (A) to cover screw.

Fije el riel (A) en la superficie de montaje con tornillos (AA).
Opcional: coloque las cubiertas de los orificios (CC) en los orificios de los tornillos en el riel (A) para cubrir los tornillos.

