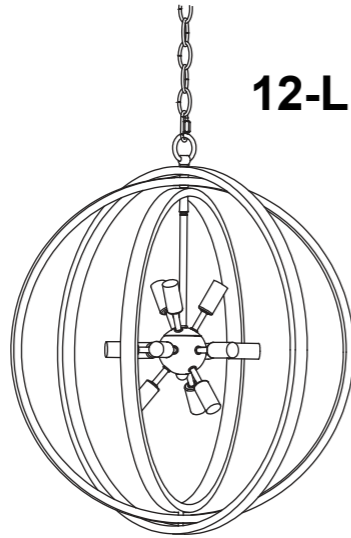


Origin21™

ORIGIN 21 and logo design are trademarks or registered trademarks of LF, LLC. All rights reserved.

ORIGIN 21 y el diseño del logotipo son marcas comerciales o marcas registradas de LF, LLC. Todos los derechos reservados.



ITEM/ARTÍCULO #6021366
 MODEL/MODELO #LWS38500A
12-LIGHT ROUND CHANDELIER
CANDELABRO REDONDO
DE 12 LUCES
 SG241352

Questions, problems or missing parts?
 Before returning, contact us on:
888-251-1026, 8 a.m. - 8 p.m., EST, Monday to Sunday or ascs@lowes.com.
 ¿Tiene preguntas, problemas o piezas faltantes?
 Antes de volver a la tienda, póngase en contacto al:
888-251-1026, de lunes a domingo, de 8 a.m. a 8 p.m., hora estándar del Este,
 o en ascs@lowes.com.

Thank you for purchasing this ORIGIN 21 product. We've created these easy-to-follow instructions to ensure you spend your time enjoying the product instead of putting it together. But, if you need more information than what is provided here, please visit Lowes.com, search the item number and refer to the Guides & Documents tab on the product's page.
 Gracias por comprar este producto ORIGIN 21. Hemos creado estas instrucciones fáciles de seguir para garantizar que pase su tiempo disfrutando el producto en lugar de armándolo. No obstante, si necesita más información que la entregada aquí, visite Lowes.com, busque el número de artículo y consulte la pestaña Guides & Documents (Guías y documentos) en la página del producto.

TROUBLESHOOTING/SOLUCIÓN DE PROBLEMAS

PROBLEM/ PROBLEMA	POSSIBLE CAUSE/ CAUSA POSIBLE	CORRECTIVE ACTION/ ACCIÓN CORRECTIVA
Bulbs will not light./ Las bombillas no se encienden.	1. Bulb is burned out./ La bombilla está quemada. 2. Power is off./ No hay alimentación eléctrica.	1. Replace light bulb./ Reemplace la bombilla. 2. Make sure power supply is on./ Compruebe si hay suministro de electricidad.
Fuse blows or the circuit breaker trips when light is turned on./ Cuando se enciende la luz, el fusible se quema o el interruptor de circuito se dispara.	3. Faulty wire connection./ La conexión de los conductores es incorrecta. 4. Faulty switch./ El interruptor está defectuoso.	3. Check wiring./ Revise el cableado. 4. Test or replace the switch./ Pruebe o reemplace el interruptor.
	Crossed wires or power wire is grounding out./ Hay conductores cruzados o el conductor de alimentación no tiene puesta a tierra.	Check wire connection./ Revise las conexiones del cableado.

CARE AND MAINTENANCE/CUIDADO Y MANTENIMIENTO

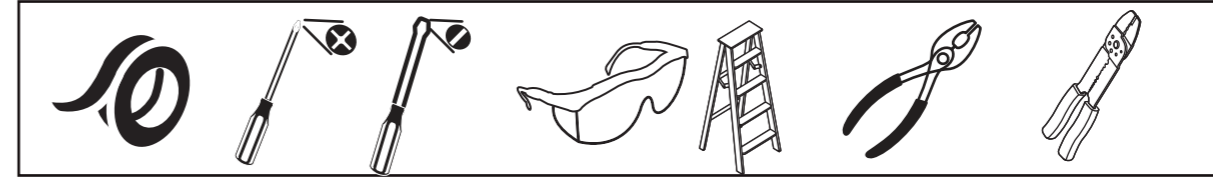
• Wipe clean using soft, dry cloth or static duster. Always avoid using harsh chemicals and abrasives to clean fixture as they may damage the finish./Limpie la lámpara con un paño suave y seco o con un paño de limpieza estático. No utilice productos químicos y limpiadores abrasivos ya que pueden dañar el acabado de la lámpara.

PREPARATION/PREPARACIÓN

Before beginning assembly of product, make sure all parts are present. Compare parts with package contents list and hardware contents list. If any part is missing or damaged, do not attempt to assemble the product./Antes de comenzar a ensamblar el producto, asegúrese de tener todas las piezas. Compare las piezas con la lista del contenido del paquete y la lista de aditamentos. No intente ensamblar el producto si falta alguna pieza o si alguna está dañada.

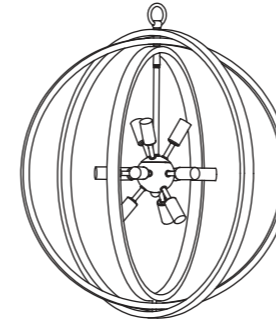
Estimated Assembly Time: 20 - 30 minutes./Tiempo de ensamblado aproximado: entre 20 y 30 minutos.

TOOLS REQUIRED (NOT INCLUDED)/HERRAMIENTAS NECESARIAS (NO SE INCLUYEN)



FEELING CONFIDENT? START YOUR NEXT PROJECT/¿SE SIENTE CONFIADO? INICIE SU PRÓXIMO PROYECTO

• Visit www.lowes.com for more information./ Para obtener más información, visite www.lowes.com.



Printed in China
 Impreso en China

WARRANTY/GARANTÍA

The manufacturer warrants all of its lighting fixtures against defects in materials and workmanship for three (3) years from the date of purchase. If within this period the product is found to be defective in material or workmanship, the product must be returned, with a copy of the original sales receipt as proof of purchase in the original carton, to the place of purchase. The manufacturer will, at its option, repair, replace or refund the original purchase price to the consumer. This warranty does not cover fixtures becoming defective due to misuse, accidental damage, improper handling and/or installation and specifically excludes liability for direct, incidental or consequential damages. As some states do not allow exclusions or limitations on an implied warranty, the above exclusions and limitations may not apply to you. This warranty gives you specific legal rights. You may have other rights that vary from state to state.
 El fabricante garantiza que todos sus ensambles de iluminación están libres de defectos en los materiales y la mano de obra por tres (3) años a partir de la fecha de compra. Si durante ese período el producto presenta defectos en el material o en la mano de obra, se debe devolver el producto, junto con una copia del recibo de venta como prueba de la adquisición, en su embalaje original al lugar donde se compró. El fabricante, según su criterio, reparará o reemplazará el producto o reembolsará el monto original de la compra al comprador. Esta garantía no cubre faroles dañados debido al mal uso, daño accidental, manipulación y/o instalación inadecuadas y excluye específicamente toda responsabilidad por daños directos, accidentales o resultantes. Debido a que algunos estados no permiten exclusiones o limitaciones en una garantía implícita, las exclusiones y limitaciones anteriores pueden no aplicarse en su caso. Esta garantía le otorga derechos legales específicos. Usted podría tener otros derechos que varían según el estado.

! SAFETY INFORMATION/INFORMACIÓN DE SEGURIDAD

Please read and understand this entire manual before attempting to assemble, operate or install the product./Lea y comprenda completamente este manual antes de intentar ensamblar, usar o instalar el producto.

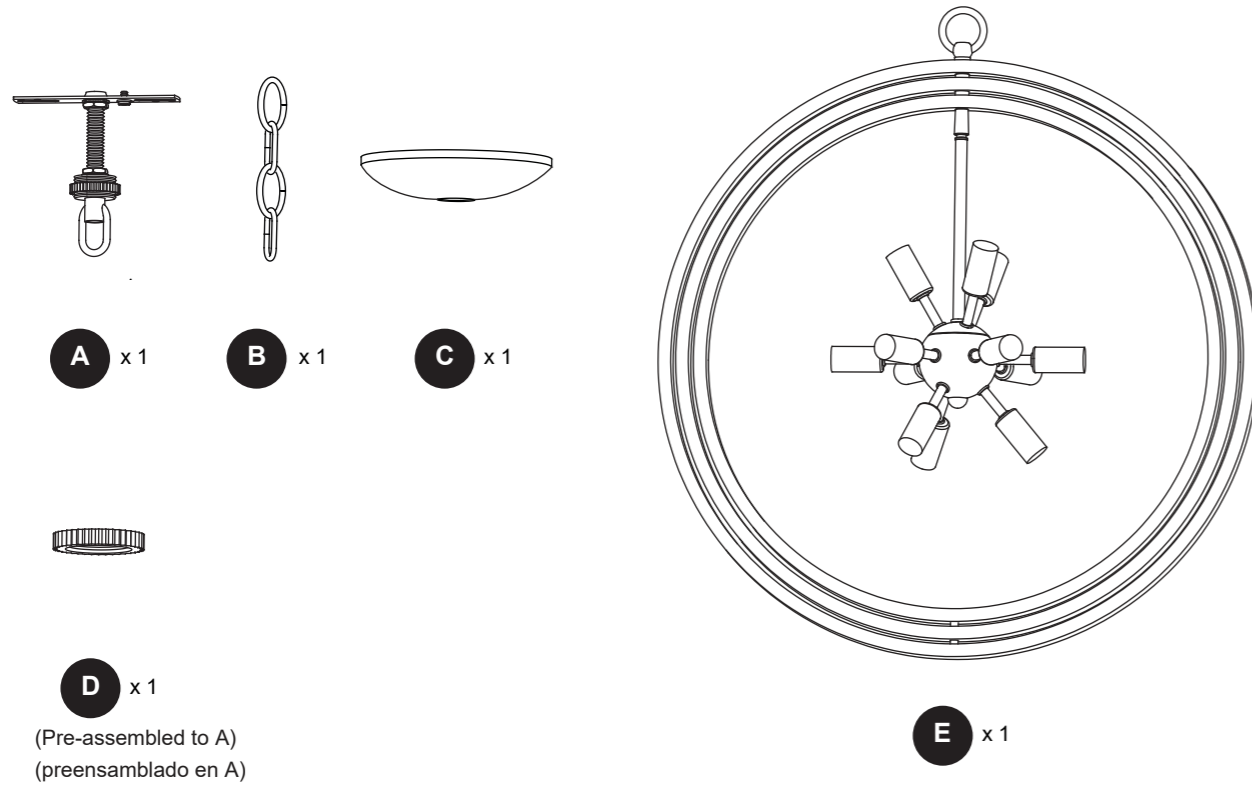
WARNING/ADVERTENCIA

- RISK OF ELECTRIC SHOCK - Before beginning installation, turn off electricity at the circuit breaker box or the main fuse box./RIESGO DE DESCARGA ELÉCTRICA: antes de comenzar la instalación, desconecte el suministro eléctrico en la caja del interruptor de circuito o la caja de fusibles principal.
- RISK OF FIRE - Use bulbs specified by the markings and/or labels on the fixture./RIESGO DE INCENDIO: use las bombillas que se especifican en las marcas o las etiquetas en la lámpara.

CAUTION/PRECAUCIÓN

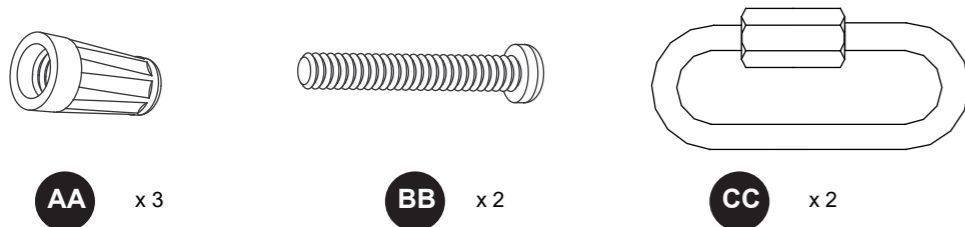
- For your safety, read instructions completely before beginning installation./Por su seguridad, lea completamente las instrucciones antes de comenzar la instalación.
- If in doubt about electrical installation, consult a licensed electrician./Consulte con un electricista calificado si tiene dudas sobre la instalación eléctrica.
- Turn off electricity to fixture before replacing the bulb(s)./Desconecte la electricidad en la lámpara antes de reemplazar la(s) bombilla(s).

PACKAGE CONTENTS/CONTENIDO DEL PAQUETE

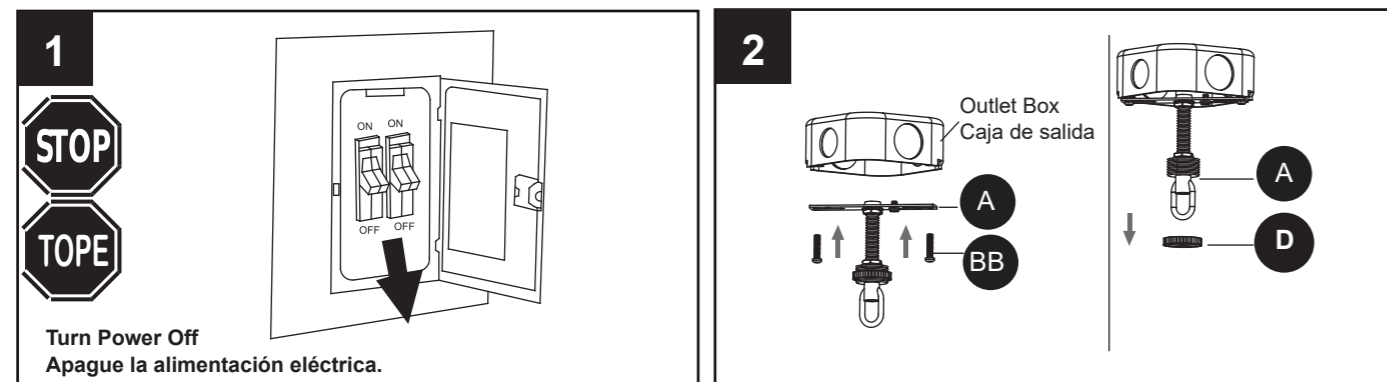


HARDWARE CONTENTS/ADITAMENTOS

Note: Hardware shown actual size./Nota: los aditamentos se muestran en tamaño real.



INSTALLATION OVERVIEW/DESCRIPCIÓN GENERAL DE LA INSTALACIÓN



INSTALLATION OVERVIEW/DESCRIPCIÓN GENERAL DE LA INSTALACIÓN

