



[www.philips.com/welcome](http://www.philips.com/welcome)

HI	यूज़र मैनुअल	1
	ग्राहक सेवा और वारंटी	26
	त्रुटि निवारण और अक्सर पूछे जाने वाले प्रश्न	31

# विषय सूची

1.	महत्वपूर्ण.....	1
1.1	सुरक्षा संबंधी सावधानियां और रखरखाव .....	1
1.2	सांकेतिक वर्णन.....	2
1.3	उत्पाद और पैकिंग सामग्री का निस्तारण .....	3
2.	मॉनिटर की सेटिंग.....	4
2.1	संस्थापन.....	4
2.2	मॉनिटर का प्रचालन करना .....	5
2.3	बेस स्टैंड और बेस को हटाएँ .....	7
3.	इमेज अनुकूलन .....	9
3.1	SmartContrast.....	9
3.2	Philips SmartControl Lite .....	9
4.	तकनीकी विवरण .....	16
4.1	रेजॉल्यूशन एवं वर्तमान मोड .....	18
5.	ऊर्जा प्रबंधन .....	19
6.	नियामक जानकारी .....	20
7.	ग्राहक सेवा और वारंटी.....	26
7.1	Philips का फ्लैट पैनल मॉनिटर पिक्सेल दोष नीति.....	26
7.2	ग्राहक सेवा और वारंटी.....	28
8.	त्रुटि निवारण और अक्सर पूछे जाने वाले प्रश्न .....	31
8.1	त्रुटि निवारण.....	31
8.2	सामान्य तौर पर अक्सर पूछे जाने वाले प्रश्न .....	32

## 1. महत्वपूर्ण

यह इलेक्ट्रॉनिक उपयोगकर्ता गाइड किसी भी ऐसे व्यक्ति के लिए है जो Philips मॉनिटर का उपयोग करता है। अपने मॉनिटर का इस्तेमाल करने से पहले यह यूजर मैनुअल पढ़ें। इसमें आपके मॉनिटर के प्रचालन के संबंध में जरूरी जानकारी मौजूद है।

Philips गारंटी तब लागू होती है यदि उत्पाद की देखसंभाल सही ढंग से की जाए और उसके प्रचालन संबंधी निर्देशों के अनुसार उसका इस्तेमाल उसी उद्देश्य के लिए किया जाए जिसके लिए उसे बनाया गया है और मूल इनवॉयस या नकद पावती पेश की जाए, जिस पर खरीदारी की तिथि, डीलर का नाम और उत्पाद का मॉडल और उत्पादन नंबर मौजूद हो।

### 1.1 सुरक्षा संबंधी सावधानियां और रखरखाव

#### चेतावनी

इस अनुलेखन में दिए गए नियंत्रणों, समायोजनों या प्रक्रियाओं के अलावा किन्हीं अन्य का उपयोग करने से आघात, इलेक्ट्रिकल जोखिम और/या यांत्रिक जोखिम का संपर्क हो सकता है।

अपने कंप्यूटर के मॉनिटर को कनेक्ट करते समय या उसका इस्तेमाल करते समय इन निर्देशों को पढ़ें और उनका पालन करें:

#### प्रचालन

- कृपया मॉनीटर को सीधी धूप, बेहद तेज चमकदार रोशनी से दूर और किसी भी अन्य गर्म चीज से दूर रखें। अधिक समय तक इस तरह के माहौल के संपर्क में रहने का परिणाम मॉनीटर का रंग खराब होने और इसे नुकसान पहुंचाने में हो सकता है।
- किसी भी ऐसी वस्तु को हटा दें तो वायु निकास मार्गों में गिर सकती है या मॉनिटर की इलेक्ट्रॉनिक्स को उचित रूप से ठंडा करने से रोक सकती है।
- कैबिनेट के वायु निकास मार्गों को बंद न करें।
- मॉनिटर को स्थापित करते समय, सुनिश्चित करें कि पावर प्लग और आउटलेट तक आसानी से पहुंचा जा सकता हो।
- यदि पावर केबल या डीसी पावर कॉर्ड को निकालकर मॉनिटर को ऑफ कर रहे हों, तो सामान्य प्रचालन के लिए पावर केबल या DC पावर कॉर्ड को जोड़ते समय 6 सेकेंड तक इंतजार करें।
- कृपया हर समय Philips द्वारा दिए गए अनुमोदित पावर कॉर्डों का ही इस्तेमाल करें। यदि आपकी पावर कॉर्ड गुम हो जाए, तो कृपया अपने स्थानीय सेवा केंद्र से संपर्क करें। (कृपया ग्राहक सेवा उपभोक्ता सूचना केंद्र पर जाएं)

- प्रचालन के दौरान मॉनिटर को अत्यधिक कमन से बचाएं या ऐसी स्थिति में न डालें जहां जोर का आघात लगने की संभावना हो।
- प्रचालन के दौरान या परिवहन के दौरान मॉनिटर को चोट न लगने दें या गिसे न दें।

#### रखरखाव

- अपने मॉनिटर को संभावित नुकसान से बचाने के लिए, मॉनिटर पैनल पर अत्यधिक दबाव न डालें। अपने LCD को स्थानांतरित करते समय इसके फ्रेम को पकड़ें; LCD पैनल पर अपने हाथ या अँगुलियों को रखकर मॉनिटर को न उठाएं।
- यदि आप मॉनिटर का लंबे समय तक उपयोग न करने वाले हों तो उसका प्लग निकाल दें।
- यदि मॉनिटर को हल्के गीले कपड़े से पोछा हो तो उसका प्लग निकाल दें। पावर ऑफ होने पर स्क्रीन को सूखे कपड़े से पोछा जा सकता है। हालांकि, मॉनिटर को साफ करने के लिए कभी भी अल्कोहल, या अमोनिया-आधारित द्रवों जैसे ऑर्गेनिक सॉल्वेंट का इस्तेमाल न करें।
- सेट को आघात लगने या स्थाई क्षति होने का जोखिम कम करने के लिए, मॉनिटर को धूल, वर्षा, पानी, या अत्यधिक नमी वाले परिवेश के संपर्क में न लाएं।
- यदि मॉनिटर गीला हो जाए तो जितनी जल्दी संभव हो उसे सूखे कपड़े से पोछें।
- यदि आपके मॉनिटर में कोई बाहरी पदार्थ या पानी घुस जाए, तो कृपया तुरंत पावर ऑफ कर दें और पावर कॉर्ड को डिस्कनेक्ट कर दें। इसके बाद, बाहरी पदार्थ या पानी को निकालें, और मॉनिटर को रखरखाव केंद्र को भेज दें।
- मॉनिटर का भंडारण या उसका इस्तेमाल ऐसी जगहों पर न करें जहां गर्मी, सीधी धूप या अत्यधिक ठंड से उसका संपर्क हो।
- अपने मॉनिटर का सर्वोत्तम प्रदर्शन बनाए रखने के लिए और लंबे समय तक उसका इस्तेमाल करने के लिए, कृपया मॉनिटर का इस्तेमाल ऐसी जगह पर करें जहां तापमान और आर्द्रता निम्नलिखित रेंज में हो।
  - तापमान: 0-40°C 32-95°F
  - आर्द्रता: 20-80% RH

#### बर्न-इन/घोस्ट इमेज के बारे में महत्वपूर्ण जानकारी

जब कभी आप अपने मॉनिटर को चलता हुआ छोड़कर जाएं तो कोई गतिमान स्क्रीन सेवर प्रोग्राम सक्रिय कर दें। यदि आपका मॉनिटर अपरिवर्तनीय स्थिर सामग्री प्रदर्शित कर रहा हो तो स्क्रीन को समय-समय पर रिफ्रेश करने वाला अनुप्रयोग चलाएं। स्थिर या ठहरे हुए चित्र का लंबे समय तक अबाधित प्रदर्शन करने से आपकी स्क्रीन पर “बर्न इन”, जिसे “आफ्टर-इमेजिंग” या “घोस्ट इमेजिंग” भी कहा जाता है, हो सकता है।

“बर्न-इन”, “आफ्टर-इमेजिंग”, या “घोस्ट इमेजिंग” LCD पैनल प्रौद्योगिकी की एक सुपरिचित घटना है। ज्यादातर मामलों में, पावर स्विच-ऑफ कर देने के बाद कुछ समय में “बर्न-इन” या “आफ्टर-इमेजिंग” या “घोस्ट इमेजिंग” धीरे-धीरे गायब हो जाएगा।

### ⚠ चेतावनी

स्क्रीन सेवर सॉफ्टवेयर चलने में विफलता या आवधिज स्क्रीन रिफ्रेश अनुप्रयोग के परिणामस्वरूप गंभीर “बर्न-इन” या “ऑफ्टर-इमेज” या “घोस्ट इमेज” लक्षण हो सकते हैं जो गायब नहीं होंगे और ठीक नहीं किए जा सकते। उपरोक्त वर्णित क्षति आपकी वारंटी में गारंटी नहीं है।

### सर्विस

- केसिंग कवर केवल योग्य सर्विस कर्मियों द्वारा ही खोली जानी चाहिए।
- यदि किसी दस्तावेज को सुधारने या समेकित करने की जरूरत हो, तो कृपया अपने स्थानीय सेवा केंद्र से संपर्क करें। (कृपया “उपभोक्त सूचना केंद्र” वाले अध्याय को देखें)
- परिवहन संबंधी जानकारी के लिए, कृपया “तकनीकी विवरण” देखें।
- अपने मॉनिटर को कार/ट्रक के अंदर सीधी धूप में न रखें।

### ⊞ नोट

यदि मॉनिटर सामान्य ढंग से काम न कर रहा हो, या इस मैनुअल में दिए गए प्रचालन संबंधी निर्देशों का पालन करने के बाद आप आश्वस्त न हों कि कौन-सी कार्यविधि अपनानी चाहिए तो सेवा तकनीशियन से परामर्श लें।

## 1.2 सांकेतिक वर्णन

निम्नलिखित उपखंड इस दस्तावेज में इस्तेमाल किए गए सांकेतिक आचारों का वर्णन करते हैं।

### नोट, सावधानी और चेतावनी

इस पूरी गाइड में, पाठ खंडों के साथ बोल्ट या इटैलिक टाइप में छोटे आइकॉन भी हो सकते हैं। इन खंडों में नोट, सावधानी या चेतावनी होती हैं। इन्हें निम्नलिखित तरीके से इस्तेमाल किया जाता है

### ⊞ नोट

यह आइकॉन महत्वपूर्ण सूचना और सुझाव देता है जो आपके कंप्यूटर सिस्टम का बेहतर इस्तेमाल करने में मदद करते हैं।

### ⚠ सावधानी

यह आइकॉन ऐसी जानकारी का संकेत देता है जो बताती है कि हार्डवेयर को होने वाली संभावित क्षति या डेटा के नुकसान से किस प्रकार बचें।

### ⚠ चेतावनी

यह आइकॉन शारीरिक नुकसान की संभावना का संकेत करता है और बताता है कि इस समस्या से कैसे बचा जा सकता है।

कुछ चेतावनी दूसरे प्रारूपों में भी आ सकती हैं और हो सकता है कि उनके साथ आइकॉन न हों। ऐसे मामलों में, संबंधित नियामक प्राधिकरण चेतावनी को विशेष रूप से प्रस्तुत करना अनिवार्य बनाती है।

### 1.3 उत्पाद और पैकिंग सामग्री का निस्तारण

#### कचरा इलेक्ट्रिकल और इलेक्ट्रॉनिक उपकरण-WEEE



This marking on the product or on its packaging illustrates that, under European Directive 2002/96/EC governing used electrical and electronic appliances, this product may not be disposed of with normal household waste. You are responsible for disposal of this equipment through a designated waste electrical and electronic equipment collection. To determine the locations for dropping off such waste electrical and electronic, contact your local government office, the waste disposal organization that serves your household or the store at which you purchased the product.

Your new monitor contains materials that can be recycled and reused. Specialized companies can recycle your product to increase the amount of reusable materials and to minimize the amount to be disposed of.

All redundant packing material has been omitted. We have done our utmost to make the packaging easily separable into mono materials.

Please find out about the local regulations on how to dispose of your old monitor and packing from your sales representative.

#### Taking back/Recycling Information for Customers

Philips establishes technically and economically viable objectives to optimize the environmental performance of the organization's product, service and activities.

From the planning, design and production stages, Philips emphasizes the important of making products that can easily be recycled. At Philips, end-of-life management primarily entails participation in national take-back initiatives and recycling programs whenever possible, preferably in cooperation with competitors, which recycle all materials (products and related packaging material) in accordance with all Environmental Laws and taking back program with the contractor company.

Your display is manufactured with high quality materials and components which can be recycled and reused.

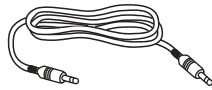
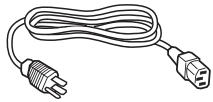
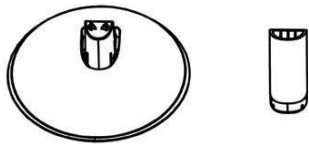
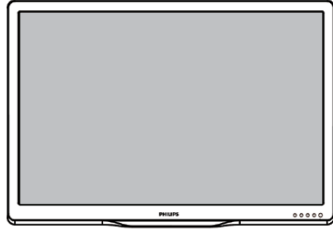
To learn more about our recycling program please visit

<http://www.philips.com/sites/philipsglobal/about/sustainability/ourenvironment/productrecyclingservices.page>

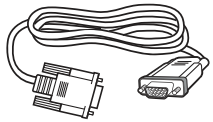
## 2. मॉनिटर की सेटिंग

### 2.1 संस्थापन

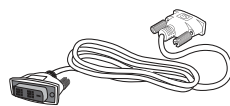
#### 1 पैकेज की सामग्री



ऑडियो केबल ( वैकल्पिक )



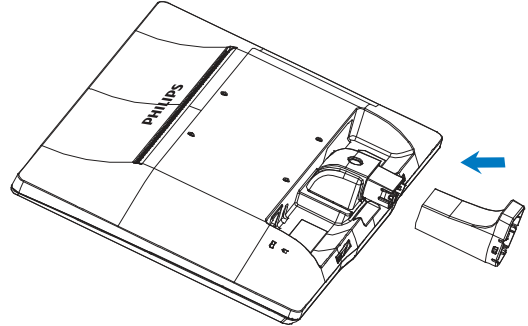
VGA ( वैकल्पिक )



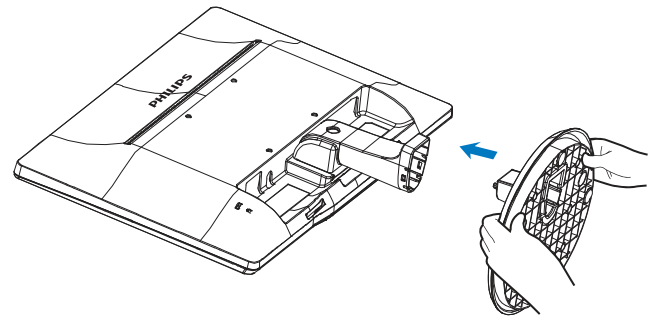
DVI ( वैकल्पिक )

#### 2 बेस स्टैंड स्थापित करें

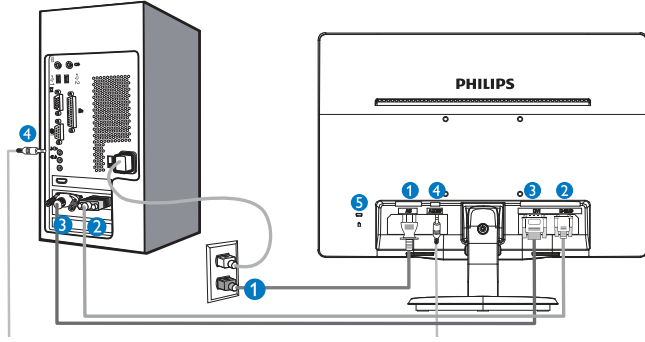
1. मॉनिटर का आगे का हिस्सा नीचे करके उसे किसी मुलायम और समतल सतह पर रखें और ध्यान दें कि स्क्रीन पर खरोंच न आए या उसे क्षति न पहुंचे।
2. बेस कॉलम को मॉनिटर में लगाएं ताकि यह सही स्थिति में आ जाए।



3. मॉनिटर बेस को दोनों हाथों से पकड़ें और बेस स्टैंड को मजबूती से बेस कॉलम के अंदर डाल दें।



3 अपने PC से कनेक्ट करना



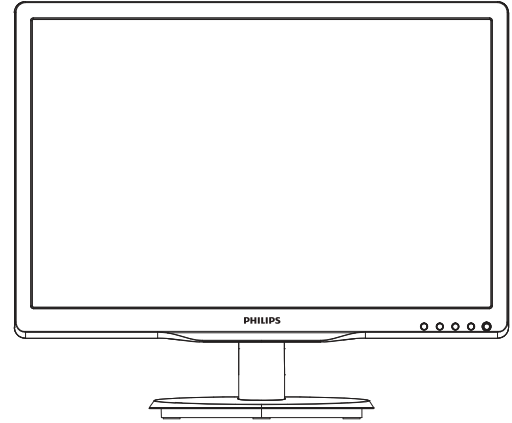
- 1 AC पावर इनपुट
- 2 VGA इनपुट
- 3 DVI-D इनपुट(चयनित मॉडलों के लिए उपलब्ध)
- 4 ऑडियो इनपुट (चयनित मॉडलों के लिए उपलब्ध)
- 5 केनिंगस्टन चोरी रोकने वाला ताला

PC से कनेक्ट करें

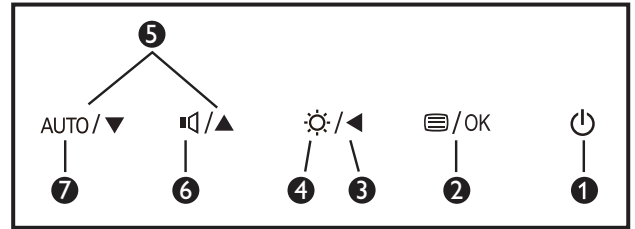
1. पावर कॉर्ड को मॉनिटर के पीछे मजबूती से कनेक्ट करें।
2. अपने कंप्यूटर को ऑफ करें और इसके पावर केबल को प्लग से निकालें।
3. मॉनिटर के सिग्नल केबल को अपने कंप्यूटर के पीछे वीडियो कनेक्टर से कनेक्ट करें।
4. अपने कंप्यूटर और मॉनिटर का पावर कॉर्ड पास के आउटलेट से कनेक्ट करें।
5. अपने कंप्यूटर और मॉनिटर को ऑन करें। यदि मॉनिटर पर कोई चित्र दिखाई देता है, तो संस्थापन पूरा हो चुका है।

2.2 मॉनिटर का प्रचालन करना

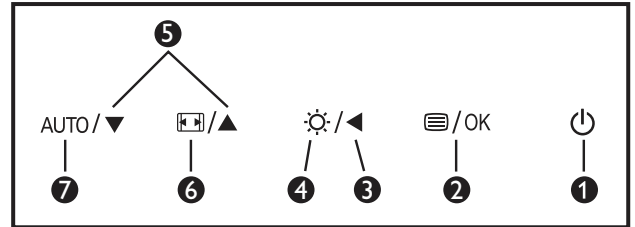
1 सामने से देखने पर उत्पाद का वर्णन



मॉडल 220V4LA:



मॉडल 220V4L:



1	⏻	मॉनीटर का पावर चालू और बंद करें।
2	☰/OK	OSD मेन्यू तक पहुंच बनाएं। ओएसडी एडजस्टमेंट होने की पुष्टि करें।
3	◀	पिछले OSD स्तर पर वापस लौटें।
4	☀	ब्राइटनेस स्तर को एडजस्ट करें।
5	▲ ▼	OSD मेन्यू को समायोजित करें।
6	🔊	स्पीकर की ध्वनि को समायोजित करें।
	⏪	डिसहश्वले फॉर्मेट बदलें।
7	AUTO	मॉनीटर स्वतः एडजस्ट करता है।

## 2. मॉनिटर की सेटिंग

### 2 ऑन स्क्रीन डिसप्ले का वर्णन

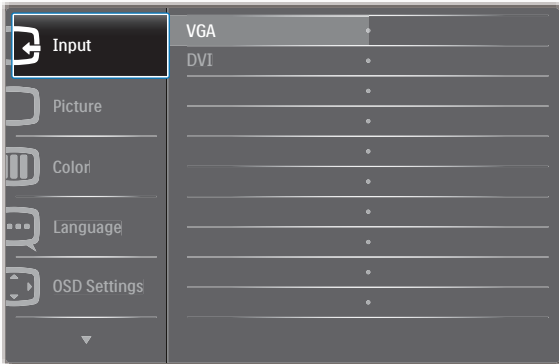
#### ऑन स्क्रीन डिसप्ले ( OSD ) क्या है ?

ऑन-स्क्रीन डिसप्ले (OSD) सभी Philips मॉनिटरों में पाई जाने वाली एक विशेषता है। इसके द्वारा अंतिम उपयोगकर्ता एक ऑन-स्क्रीन निर्देश विंडो के माध्यम से स्क्रीन का कार्यनिष्पादन समायोजित कर सकते हैं या मॉनिटर के प्रकार्य चुन सकते हैं। एक उपयोगकर्ता हितैषी ऑन स्क्रीन डिसप्ले इंटरफ़ेस नीचे दर्शाया गया है :

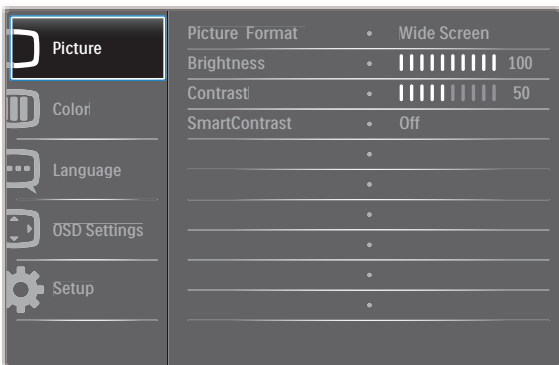
#### मॉडल 220V4LA:



#### मॉडल 220V4L:



#### मॉडल 220V4L ( 1ए मॉडल के लिए ):



#### कंट्रोल कुंजियों पर बुनियादी और सरल निर्देश

ऊपर दर्शाए गए OSD में, कर्सर को इधर-उधर ले जाने के लिए आप मॉनिटर के फ्रंट बेवेल पर स्थित ▼ ▲ बटनों को दबा सकते हैं, और चयन या बदलाव की पुष्टि के लिए OK बटन को दबाएं।

### OSD मेन्यू

नीचे ऑन स्क्रीन डिसप्ले की संरचना का एक समग्र दृश्य दिया गया है। बाद में विभिन्न समायोजनों का इस्तेमाल करने की इच्छा होने पर आप इसे संदर्भ के रूप में इस्तेमाल कर सकते हैं।

Main menu	Sub menu	
Input (available for selective models)	VGA	
	DVI	
Picture	Picture Format	Wide Screen, 4:3
	Brightness	0~100
	Contrast	0~100
	SmartContrast	On, Off
Audio (available for selective models)	Stand-Alone	On, Off
	Mute	On, Off
Color	Color Temperature	6500K, 9300K
	sRGB	
	User Define	Red: 0~100 Green: 0~100 Blue: 0~100
Language	English, Español, Français, Deutsch, Italiano, Português, Русский, 简体中文, Türkçe	
OSD Settings	Horizontal	0~100
	Vertical	0~100
	Transparency	Off, 1, 2, 3, 4
	OSD Time Out	5s, 10s, 20s, 30s, 60s
Setup	Auto	
	H. Position	0~100
	V. Position	0~100
	Phase	0~100
	Clock	0~100
	Resolution Notification	On, Off
	Reset	Yes, No
	Information	

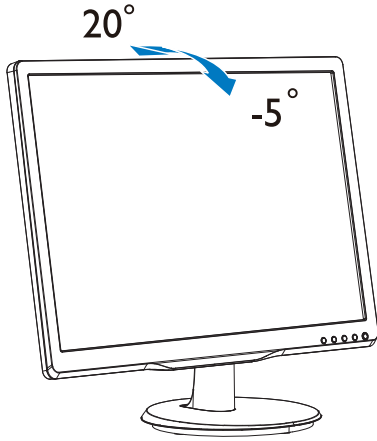
### 3 रेज़ॉल्यूशन अधिसूचना

यह मॉनिटर अपने मूल रेज़ॉल्यूशन 1680 × 1050 60Hz पर सबसे बेहतर प्रदर्शन करने के लिए बनाया गया है। जब मॉनिटर को किसी भिन्न रेज़ॉल्यूशन पर पावर दिया जाता है, तो स्क्रीन पर एक चेतावनी प्रदर्शित होती है : सर्वोत्तम परिणाम के लिए 1680 × 1050 60Hz पर का उपयोग करें।

मूल रेज़ॉल्यूशन चेतावनी का प्रदर्शन OSD (ऑन स्क्रीन डिसप्ले) मेन्यू के सेटअप से स्विच ऑफ किया जा सकता है।

### 4 शारीरिक प्रकार्य

झुकाएं

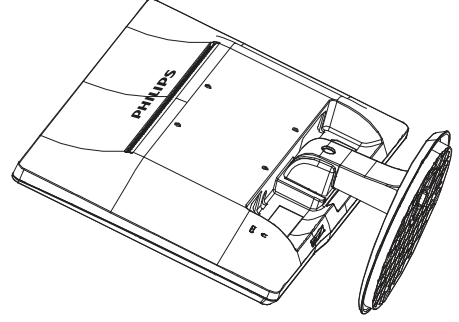


## 2.3 बेस स्टैंड और बेस को हटाएँ

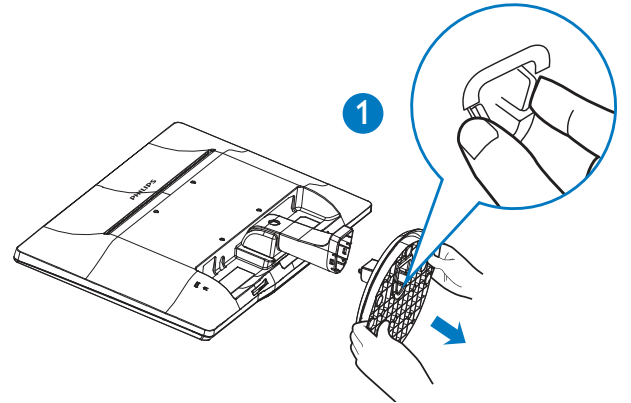
### 1 बेस स्टैंड को हटाएं

मॉनिटर के आधार को खोलना आरंभ करने से पहले, किसी भी संभावित नुकसान या चोट से बचने के लिए कृपया निम्नलिखित निर्देशों का पालन करें।

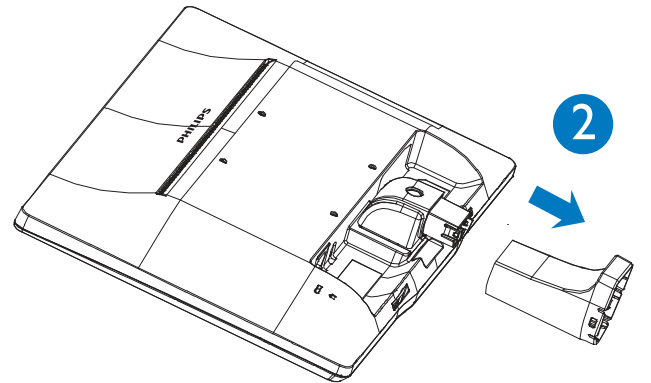
1. मॉनिटर के आगे का हिस्सा नीचे करके उसे किसी सपाट सतह पर रखें, यह ध्यान देते हुए कि स्क्रीन में खरोंच न आए या उसे क्षति न पहुंचे।



2. बेस कॉलम से बेस स्टैंड को दूर पृथक करने के लिए लॉकिंग क्लिप्स को दबाएं।

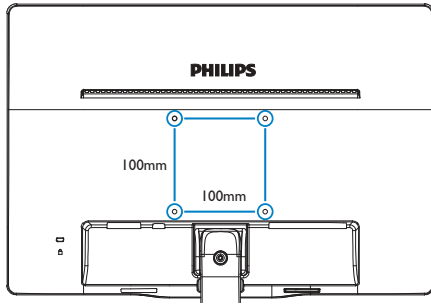


3. बेस कॉलम को अलग करने के लिए रिलीज बटन दबाएं।



 **Note**

This monitor accepts a 100mm x 100mm VESA-Compliant mounting interface.



## 3. इमेज अनुकूलन

### 3.1 SmartContrast

#### 1 यह क्या है?

यह ऐसी अद्वितीय प्रौद्योगिकी है जो अधिक साफ़, मजेदार और चमकदार छवि प्रदान करने के लिए बैकलाइटिंग को बढ़ाकर या अस्पष्ट पृष्ठभूमि वाली छवियों के स्पष्ट प्रदर्शन के लिए बैकलाइटिंग को कम करके, अधिकतम दृश्य स्पष्टता और देखने का आनंद प्रदान करने के लिए गत्यात्मक रूप से प्रदर्शित सामग्रियों का विश्लेषण करती है और स्वचालित रूप से LCD मॉनिटर के कंट्रास्ट अनुपात को अनुकूल बनाती है।

#### 2 मुझे इसकी ज़रूरत क्यों है?

आप हर प्रकार की सामग्री के लिए सर्वोत्तम विजुअल स्पष्टता और देखने की सुविधा चाहते हैं। SmartContrast कंट्रास्ट को गत्यात्मक ढंग से नियंत्रित करता है और स्पष्ट, तीक्ष्ण, चमकदार गेमिंग और वीडियो छवियों के लिए बैकलाइटिंग को समायोजित करता है या ऑफिस के काम के लिए स्पष्ट, पठनीय टेक्स्ट प्रदर्शित करता है। आपके मॉनिटर की पावर की खपत कम करके, आप ऊर्जा के व्यय में बचत करते हैं और अपने मॉनिटर का जीवन बढ़ाते हैं।

#### 3 यह कैसे काम करता है?

जब आप SmartContrast को सक्रिय करते हैं, तो यह रंगों का समायोजन करने के लिए और बैकलाइट की तीव्रता को नियंत्रित करने के लिए आपके द्वारा रियल टाइम में प्रदर्शित की जा रही सामग्री का विश्लेषण करता है। वीडियो देखते समय या गेम खेलते समय यह प्रकार्य कंट्रास्ट में गत्यात्मक उन्नति करता है जिससे मनोरंजन का शानदार अनुभव प्राप्त होता है।

### 3.2 Philips SmartControl Lite

Phillips के नए SmartControl Lite सॉफ्टवेयर के द्वारा आप इस्तेमाल में आसान एक ऑनस्क्रीन ग्राफिक इंटरफ़ेस के माध्यम से अपने मॉनिटर को नियंत्रित कर सकते हैं। जटिल समायोजन अतीत की बात है क्योंकि यह यूजर फ्रेंडली सॉफ्टवेयर आपको रिज़ॉल्यूशन को बेहतर बनाने, कलर कैलिब्रेशन, क्लॉक/फ़ेज़ समायोजन, आरजीबी व्हाइट प्वाइंट समायोजन, आदि करने में आपका मार्गदर्शन करता है।

तेज़ प्रसंस्करण और अनुक्रिया के लिए बुनियादी कलन विधि में नवीनतम प्रौद्योगिकी से युक्त, Windows 7 के उपयुक्त यह आकर्षक, एनिमेटेड, आइकॉन आधारित सॉफ्टवेयर Phillips मॉनिटरों के साथ आपके अनुभव को बेहतर बनाने के लिए तैयार है!

#### 1 संस्थापन

- निर्देशों का पालन करें और संस्थापन पूरा करें।
- संस्थापन पूरा होने के बाद आप लांच कर सकते हैं।
- यदि आप बाद में लांच करना चाहते हैं, तो आप या तो डेस्कटॉप या टूलबार पर दिए गए शॉर्टकट पर क्लिक कर सकते हैं।



#### पहले विज़ार्ड को लांच करें

- SmartControl Lite की स्थापना के बाद पहली बार प्रथम लांच के लिए यह अपने-आप विज़ार्ड में जाएगा।
- यह विज़ार्ड आपको समायोजन के ज़रिए मॉनिटर के कार्यनिष्पादन के लिए एक-एक कदम करके आपका मार्गदर्शन करेगा।
- आप बाद में भी विज़ार्ड को शुरू करने के लिए प्लग-इन मेन्यू में जा सकते हैं।
- आप विज़ार्ड के बिना Standard (स्टैंडर्ड) पेन के द्वारा और अधिक विकल्पों को समायोजित कर सकते हैं।

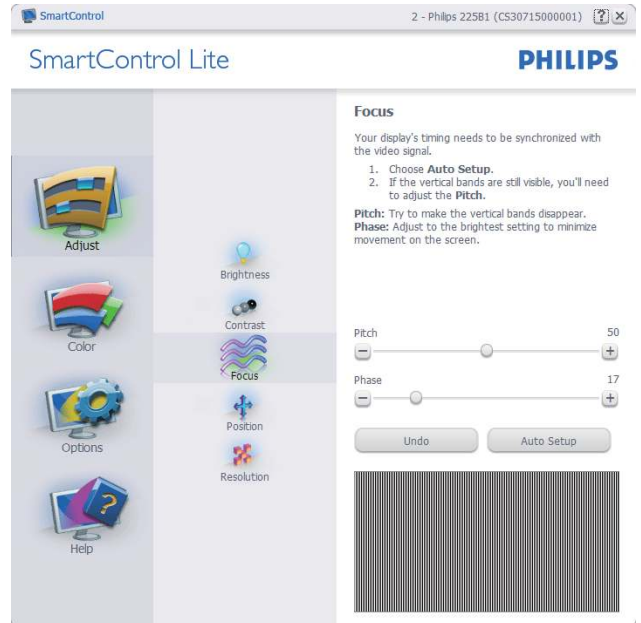
### 3. इमेज अनुकूलन



### 2 स्टेडर्ड पेन से आरंभ करें:

#### Adjust menu (मेन्यू समायोजित करें):

- समायोजन मेन्यू के द्वारा आप ब्राइटनेस, कंट्रास्ट, फोकस, स्थिति और रेजॉल्यूशन का समायोजन कर सकते हैं।
- आप निर्देशों का पालन करते हुए समायोजन कर सकते हैं।
- यदि आप संस्थापन रद्द करना चाहते हैं तो रद्द करें उपयोगकर्ता को चेतावनी देता है।



### 3. इमेज अनुकूलन



### Color menu ( कलर मेन्यू ):

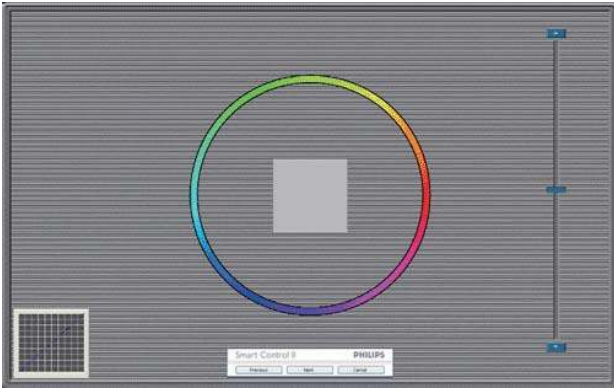
- जलर मेन्यू आपजो आरजीबी, ब्लैज लेवेल, व्हाइट प्वाइंट, और जलर जैलीब्रेशन जो समायोजित करने की अनुमति देता है।
- आप निर्देशों का पालन करते हुए समायोजन कर सकते हैं।
- अपने इनपुट पर आधारित उप-मेन्यू आइटमों के लिए निम्नलिखित तालिका देखें।
- कलर कैलीब्रेशन का उदाहरण:



### 3. इमेज अनुमूलन

1. “Show Me (शो मी)” कलर कैलीब्रेशन शिक्षण की शुरुआत करता है।
2. स्टार्ट - 6 चरण वाले कलर कैलीब्रेशन क्रम की शुरुआत करता है।
3. क्विक व्यू पहले/बाद की छवियों को लोड करता है।
4. कलर होम पेन पर वापस जाने के लिए, **रद्द करें** बटन पर क्लिक करें।
5. इनेबल कलर कैलिब्रेशन - डिफॉल्ट तौर पर ऑन रहता है। यदि निशान नहीं लगा है, तो कलर कैलिब्रेशन की अनुमति नहीं मिलती है, डाइम आउट आरम्भ और बटन का क्विक व्यू होता है।
6. कैलिब्रेशन स्क्रीन पर पेटेंट सूचना होनी चाहिए।

#### पहला कलर कैलीब्रेशन स्क्रीन:



- पिछला बटन दूसरे कलर स्क्रीन के प्रदर्शित होने तक अक्षम रहता है।
- इसके बाद आने वाले लक्ष्य (6-लक्ष्य) पर जाता है।
- अंतिम अगली फ़ाइल में जाता है > पेन को प्रीसेट करता है।
- रद्द करें यूआई को बंद कर देता है और प्लग-इन पृष्ठ पर वापस चला जाता है।

**Options>Preferences ( विकल्प>प्राथमिकताएं )** तभी सक्रिय होंगे जब प्राथमिकताओं को ड्राप-डाउन विकल्प मेन्यू से चुना जा रहा होगा। डीडीसी/सीआई सक्षम किसी असमर्थित डिसप्ले पर, केवल सहायता और विकल्प टैब मौजूद होते हैं।



- वर्तमान प्राथमिकता सेटिंग्स प्रदर्शित करता है।
- निशान लगा बॉक्स फीचर को सक्षम करता है। निशान लगा बॉक्स टॉगल है।
- डेस्कटॉप पर कंटेक्ट मेन्यू सक्षम करें डिफॉल्ट तौर पर चेकड (ऑन) होता है। कंटेक्ट मेन्यू सक्षम करें डेस्कटॉप के राइट-क्लिक कंटेक्ट मेन्यू में मौजूदा चुनें और ट्यून डिसप्ले के SmartControl Lite चयनों को प्रदर्शित करता है। अक्षम SmartControl Lite को राइट-क्लिक कंटेक्ट मेन्यू से हटा देता है।
- टास्क ट्रे आइटम सक्षम करें डिफॉल्ट तौर पर चेकड (ऑन) होता है। कंटेक्ट मेन्यू सक्षम करें SmartControl Lite के लिए टास्क ट्रे मेन्यू प्रदर्शित करता है। टास्क ट्रे आइकॉन पर राइट क्लिक करने से Help (सहायता), Technical Support (तकनीकी समर्थन), Check for Update (अपडेट चैक करें), About (बारे में), और Exit (बाहर आएं) के लिए मेन्यू विकल्प प्रदर्शित होते हैं। जब टास्क ट्रे मेन्यू सक्षम करें अक्षम होता है, तो टास्क ट्रे आइटम बाहर निकलें दिखाएगा।
- स्टार्टअप पर चलाएं डिफॉल्ट तौर पर चेकड (ऑन) होता है। अक्षम होने पर, SmartControl Lite शुरू होने पर लांच नहीं होगा। SmartControl Lite को लांच करने का एकमात्र तरीका या तो डेस्कटॉप के शॉर्टकट से या प्रोग्राम फाइल के द्वारा है। इस बॉक्स के अनचेकड (अक्षम) होने पर स्टार्टअप पर चलाने के लिए पहले से किया गया कोई भी प्रीसेट लोड नहीं होगा।

### 3. इमेज अनुकूलन

- पारदर्शिता मोड (Windows 7, Vista, XP) सक्षम करें। डिफॉल्ट 0% अपारदर्शी होता है।

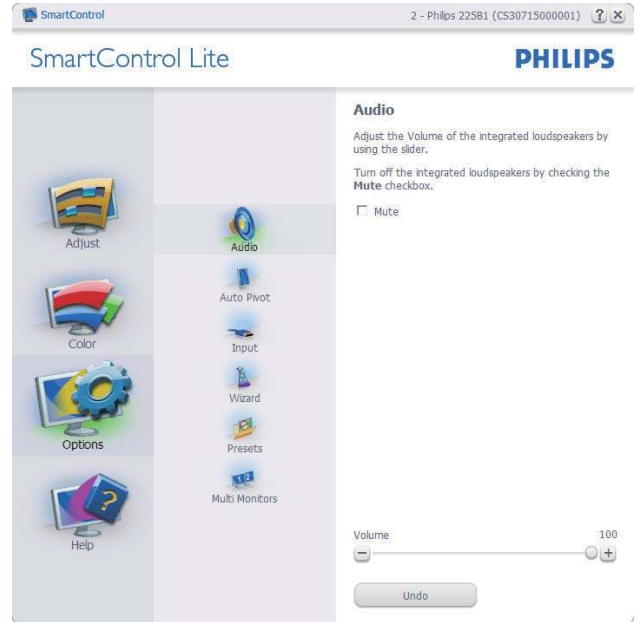
**Options>Input ( विकल्प>इनपुट )** – तभी सक्रिय होगा जब ड्राप-डाउन विकल्प मेन्यू से इनपुट चुना गया हो। डीडीसी/सीआई सक्षम किसी असमर्थित डिसप्ले पर, केवल सहायता और विकल्प टैब मौजूद होते हैं। अन्य सभी SmartControl Lite टैब उपलब्ध नहीं होते।



- स्रोत निर्देशित करनेवाला पेन और मौजूदा इनपुट स्रोत सेटिंग प्रदर्शित करें।
- स्रोत निर्देशित करनेवाला पेन और मौजूदा इनपुट स्रोत सेटिंग प्रदर्शित करें।

**Options>Audio ( विकल्प>ऑडियो )** – तभी सक्रिय होगा जब Audio (ऑडियो) को ड्राप-डाउन Option (विकल्प) मेन्यू से चुना जा रहा होगा।

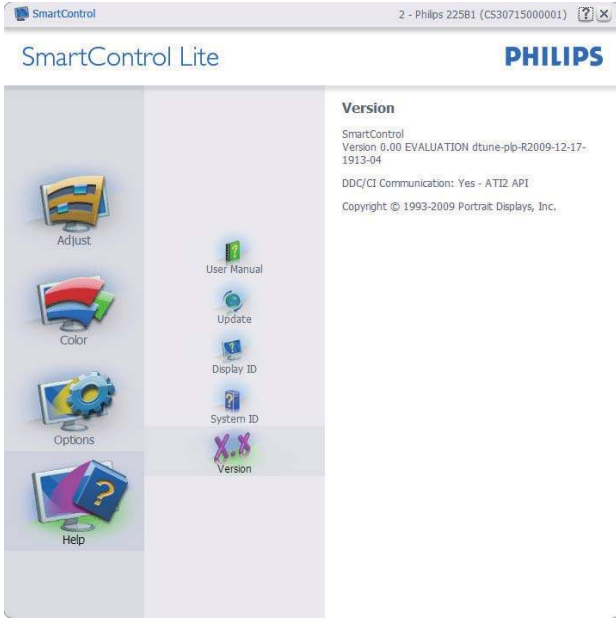
डीडीसी/सीआई सक्षम किसी असमर्थित डिसप्ले पर, केवल सहायता और विकल्प टैब मौजूद होते हैं।



**Help>User Manual ( सहायता>यूजर मैनुअल )** – तभी सक्रिय होंगे जब ड्राप-डाउन सहायता मेन्यू से यूजर मैनुअल को चुना जा रहा होगा। डीडीसी/सीआई सक्षम किसी असमर्थित डिसप्ले पर, केवल सहायता और विकल्प टैब मौजूद होते हैं।



**Help>Version ( सहायता>वर्जन )** – तभी सक्रिय होगा जब डाउन-डाउन सहायता मेन्यू से वर्जन को चुना जा रहा होगा। डीडीसी/सीआई सक्षम किसी असमर्थित डिस्प्ले पर, केवल सहायता और विकल्प टैब मौजूद होते हैं।



### कंटेक्ट सेंसिटिव मेन्यू

कंटेक्ट सेंसिटिव मेन्यू डिफॉल्ट तौर पर सक्षम होता है। यदि विकल्प>प्राथमिकताएं पेन में कंटेक्ट मेन्यू सक्षम करें चेक किया गया हो, तो यह मेन्यू दिखाई देगा।



### कॉन्टेक्टस् मेन्यू में तीन चीजें हैं:

- SmartControl Lite – जब चुना गया होता है तो के बारे में स्क्रीन प्रदर्शित होता है।
- Select Preset (प्रीसेट चुनें) – तात्कालिक उपयोग के लिए सहेजे गए प्रीसेट्स का श्रेणीबद्ध मेन्यू प्रदान करता है। एक सही का निशान चुने गये वर्तमान प्रीसेट दिखाता है। फैकोटी प्रीसेट डाउन-डाउन मेन्यू से भी लाया जा सकता है।
- डिस्प्ले ट्यून करें SmartControl Lite नियंत्रण पैनल को खोलता है।

### Task Tray Menu Enabled ( टास्क ट्रे मेन्यू सक्षम किया गया )

टास्क ट्रे मेन्यू को टास्क ट्रे से SmartControl Lite आइकॉन पर क्लिक करके प्रदर्शित किया जा सकता है। लेफ्ट क्लिक अनुप्रयोग को लांच कर देगा।



### टास्क ट्रे में पांच प्रविष्टियां होती हैं:

- Help (सहायता) – यूजर मैनुअल फाइल तक पहुंच: डिफॉल्ट ब्राउज़र विंडो का इस्तेमाल करते हुए यूजर मैनुअल फाइल को खोलें।
- Technical Support (तकनीकी समर्थन) – तकनीकी समर्थन पृष्ठ प्रदर्शित करता है।
- Check for Update (अपडेट की जांच करें) – उपयोगकर्ता को पीडीआई लैंडिंग पर ले जाता है और उपयोगकर्ता के वर्जन की नवीनतम उपलब्ध संस्करण से तुलना करता है।
- About (के बारे में) – विस्तृत संदर्भ सूचना प्रदर्शित करता है: उत्पाद का वर्जन, जारी की गई सूचना, और उत्पाद का नाम।
- Exit (बाहर निकलें) – SmartControl Lite बंद करें।

SmartControl Lite को चलाने के लिए को फिर से चलाने के लिए या तो प्रोग्राम मेन्यू से SmartControl Lite चुनें, डेस्कटॉप PC आइकॉन पर डबल-क्लिक करें या सिस्टम रिस्टार्ट करें।



### Task Tray Menu Disabled ( टास्क ट्रे मेन्यू अक्षम किया गया )

जब प्राथमिकता फोल्डर में टास्क ट्रे अक्षम होता है, तो केवल बाहर निकलें चयन उपलब्ध होता है। SmartControl Lite को टास्क ट्रे से पूरी तरह हटाने के लिए, Options>Preferences ( विकल्प>प्राथमिकताएं)में स्टार्टअप पर चलाएं अक्षम करें।

## 4. तकनीकी विवरण

पिक्चर/डिसप्ले	
मॉनिटर पैनल के प्रकार	TFT-एलसीडी
बैकलाइट	LED
पैनल का आकार	22 W (55.9 सेमी.)
एसपेक्ट अनुपात	16:10
पिक्सेल पिच	0.282 × 0.282 मिमि.
ब्राइटनेस	250 cd/m <sup>2</sup>
SmartContrast	10,000,000:1
कंट्रास्ट अनुपात (लाक्षणक)	1000:1
रेस्पांस का समय (लाक्षणक)	5 ms
सर्वोत्तम अनुकूलन	1680 × 1050 @ 60Hz
देखने का कोण	170° (H) / 160° (V) @ C/R > 10
डिसप्ले के कलर	16.7 M
उर्ध्वाधर रिफ्रेश रेट	56Hz - 76Hz
क्षैतिज आवृत्ति	30kHz - 83kHz
sRGB	हां
कनेक्टिविटी	
सिग्नल इनपुट	DVI (डिजिटल),VGA (एनालॉग)
इनपुट सिग्नल	अलग क्लिक, हरे पर क्लिक करें
सुविधा	
उपयोगकर्ता के लिए सुविधा	220V4LA: AUTO/▼ /▲ /◀ /OK 220V4L: AUTO/▼ /▲ /◀ /OK
ओएसडी भाषाएं	अंग्रेजी, फ्रेंच, जर्मन, इतावली, रूसी, स्पैनिश, सरलीकृत चीनी, पुर्तगाली, तुर्की
अन्य सुविधा	केनगिस्टन लॉक
प्लग एंड प्ले संगतता	DDC/CI, sRGB, Windows 7/Vista/XP, Mac OSX, लाईनैक्स
स्टैंड	
झुकाएं	-5 / +20

## 220V4LA:

बिजली	
अन्य मोड	23.3 W (टाइप.), 26.8 W (अधि.)
स्लीप (स्टैंडबाई)	0.5W
ऑफ	0.5W
पावर एल.ई.डी. सूचक	अन्य मोड: व्हाइट, स्टैंडबाय/स्लीप मोड: व्हाइट (ब्लिंक)
पावर स्पलाई	बिल्ड-इन, 100-240VAC, 50-60Hz

## 220V4L:

बिजली	
अन्य मोड	20.68W (टाइप.), 24.26W (अधि.)
स्लीप (स्टैंडबाई)	0.5W
ऑफ	0.5W
पावर एल.ई.डी. सूचक	अन्य मोड: व्हाइट, स्टैंडबाय/स्लीप मोड: व्हाइट (ब्लिंक)

#### 4. तकनीकी विवरण

पावर स्पलाई	बिल्ड-इन, 100-240VAC, 50-60Hz
<b>माप</b>	
स्टैंड सहित उत्पाद (WxHxD)	512 × 416 × 213 मिमि
स्टैंड के बिना उत्पाद (WxHxD)	512 × 348 × 48 मिमि
<b>वजन</b>	
स्टैंड सहित उत्पाद	3.660 किग्रा(स्थष्ट)
स्टैंड के बिना उत्पाद	3.320 किग्रा(स्थष्ट)
पैकेजिंग सहित उत्पाद	4.860 किग्रा(स्थष्ट)
<b>प्रचालन की स्थितियां</b>	
तापमान की रेंज (प्रचालन)	0 डिग्री सैल्सियस से 40 डिग्री सैल्सियस
तापमान की रेंज (गैर-प्रचालन)	-20 डिग्री सैल्सियस से 60 डिग्री सैल्सियस
सापेक्षिक आर्द्रता	20 डिग्री सैल्सियस से 80 डिग्री सैल्सियस
MTBF	30,000hrs
<b>पर्यावरणीय</b>	
ROHS	हां
EPEAT	सिल्वर (www.epeat.net)
पैकेजिंग	100% रिसाइक्लेबल
वशिष्ट हिस्से	100% PVC BFR मुक्त हाउसिंग
Energy Star	हां
<b>अनुपालन और मानक</b>	
नियामक स्वीकृतियां	CE Mark, FCC Class B, GOST, SEMKO, TCO Certified (Only for selective models), UL/cUL, ISO9241-307, BSMI
<b>कैबिनेट</b>	
कलर	काला
फिनिश	ग्लोसी/बनावट

#### ☰ नोट

1. EPEAT गोल्ड केवल वहीं मान्य है जहाँ फिलिप्स उत्पाद को पंजीकृत करता है। अपने देश में पंजीकरण की स्थिति के बारे में जानने के लिए कृपया [www.epeat.net](http://www.epeat.net) वेबसाइट पर जाएं।
2. यह डेटा बिना सूचना के परिवर्तित किया जा सकता है। पत्रक के नवीनतम वर्जन को डाउनलोड करने के लिए [www.philips.com/support](http://www.philips.com/support) पर जाएं।

## 4.1 रेज़ॉल्यूशन एवं वर्तमान मोड

### 1 अधिकतम रिज़ॉल्यूशन

1680 × 1050 @60 Hz पर (एनालॉग इनपुट)

1680 × 1050 @60 Hz पर (डिजिटल इनपुट)

### 2 अनुशंसित रिज़ॉल्यूशन

1680 × 1050 @60 Hz पर (डिजिटल इनपुट)

H. freq (kHz)	रिज़ॉल्यूशन	V. freq (Hz)
31.47	720 × 400	70.09
31.47	640 × 480	59.94
35.00	640 × 480	66.67
37.86	640 × 480	72.81
37.50	640 × 480	75.00
37.88	800 × 600	60.32
46.88	800 × 600	75.00
48.36	1024 × 768	60.00
60.02	1024 × 768	75.03
44.77	1280 × 720	59.86
63.89	1280 × 1024	60.02
79.98	1280 × 1024	74.03
55.94	1440 × 900	59.89
70.64	1440 × 900	74.98
65.29	1680 × 1050	59.95

### ⓘ नोट

कृपया ध्यान दें कि आपका डिसप्ले 1680 × 1050 @60Hz के नेटिव रेज़ॉल्यूशन पर सर्वोत्तम ढंग से काम करता है। डिसप्ले की सर्वोत्तम गुणवत्ता के लिए, कृपया रेज़ॉल्यूशन संबंधी इस संस्तुति का पालन करें।

## 5. ऊर्जा प्रबंधन

यदि आपके PC पर VESA DPM च्के अनुरूप डिसप्ले कार्ड या सॉफ़्टवेयर संस्थापित हो, तो इस्तेमाल में न होने पर मॉनिटर स्वतः अपना ऊर्जा के व्यय में कमी कर सकता है। यदि किसी कीबोर्ड, माउस या अन्य इनपुट उपकरण से इनपुट की पहचान होती है, तो मॉनिटर स्वतः सक्रिय हो जाएगा। निम्नलिखित तालिका इस स्वचालित ऊर्जा संरक्षण खूबी के ऊर्जा व्यय और सिग्नलिंग को प्रदर्शित करता है:

### 220V4LA:

ऊर्जा प्रबंधन की परिभाषा					
VESA मोड	वीडियो	H-sync	V-sync	व्यय की गई ऊर्जा	LED कलर
LED कलर	ऑन	हां	हां	23.3 W (सामान्य)	व्हाइट
स्लीप (स्टैंडबाई)	ऑफ	नहीं	नहीं	0.5 W (सामान्य)	व्हाइट (ब्लिंक)
स्विच ऑफ	ऑफ	-	-	0.5 W (सामान्य)	ऑफ

### 220V4L:

ऊर्जा प्रबंधन की परिभाषा					
VESA मोड	वीडियो	H-sync	V-sync	व्यय की गई ऊर्जा	LED कलर
LED कलर	ऑन	हां	हां	20.68 W (सामान्य)	व्हाइट
स्लीप (स्टैंडबाई)	ऑफ	नहीं	नहीं	0.5 W (सामान्य)	व्हाइट (ब्लिंक)
स्विच ऑफ	ऑफ	-	-	0.5 W (सामान्य)	ऑफ

इस मॉनिटर में पावर के व्यय का मापन करने के लिए निम्नलिखित सेटअप का उपयोग किया जाता है।

- मूल रिज़ॉल्यूशन: 1680 × 1050
- कंट्रास्ट: 50%
- ब्राइटनेस: 250 nits
- कलर तापमान: 6500k संपूर्ण व्हाइट पैटर्न के साथ

### नोट

यह डेटा बिना सूचना के परिवर्तित किया जा सकता है।

## 6. नियामक जानकारी

### Lead-free Product



Lead free display promotes environmentally sound recovery and disposal of waste from electrical and electronic equipment. Toxic substances like Lead has been eliminated and compliance with European community's stringent RoHs directive mandating restrictions on hazardous substances in electrical and electronic equipment have been adhered to in order to make Philips monitors safe to use throughout its life cycle.

### Congratulations!

This display is designed for both you and the planet



The display you have just purchased carries the TCO Certified label. This ensures that your display is designed, manufactured and tested according to some of the strictest quality and environmental requirements in the world. This makes for a high performance product, designed with the user in focus that also minimizes the impact on the climate and our natural environment.

TCO Certified is a third party verified program, where every product model is tested by an accredited impartial test laboratory. TCO Certified represents one of the toughest certifications for displays worldwide.

### Some of the Usability features of the TCO Certified for displays

- Visual ergonomics for good image quality is tested to ensure top performance and reduce sight and strain problems. Important parameters are luminance, contrast, resolution, black level, gamma curve, colour and luminance uniformity and colour rendering.
- Products are tested according to rigorous safety standards at impartial laboratories.

- Electric and magnetic fields emissions as low as normal household background levels.
- Low acoustic noise emissions (when applicable).

### Some of the Environmental features of the TCO Certified for displays

- The brand owner demonstrates corporate social responsibility and has a certified environmental management system (EMAS or ISO 14001).
- Very low energy consumption both in on- and standby mode minimize climate impact.
- Restrictions on chlorinated and brominated flame retardants, plasticizers, plastics and heavy metals such as cadmium, mercury and lead (RoHS compliance).
- Both product and product packaging is prepared for recycling.
- The brand owner offers take-back options.

The requirements can be downloaded from our web site. The requirements included in this label have been developed by TCO Development in co-operation with scientists, experts, users as well as manufacturers all over the world. Since the end of the 1980s TCO has been involved in influencing the development of IT equipment in a more user-friendly direction. Our labeling system started with displays in 1992 and is now requested by users and IT-manufacturers all over the world. About 50% of all displays worldwide are TCO certified.

For more information, please visit [www.tcodevelopment.com](http://www.tcodevelopment.com)

TCOF1058 TCO Document, Ver. 2.1



Technology for you and the planet

(Only for selective models)

**EPEAT**

(www.epeat.net)



The EPEAT (Electronic Product Environmental Assessment Tool) program evaluates computer

desktops, laptops, and monitors based on 51 environmental criteria developed through an extensive stakeholder consensus process supported by US EPA.

EPEAT system helps purchasers in the public and private sectors evaluate, compare and select desktop computers, notebooks and monitors based on their environmental attributes. EPEAT also provides a clear and consistent set of performance criteria for the design of products, and provides an opportunity for manufacturers to secure market recognition for efforts to reduce the environmental impact of its products.

**Benefits of EPEAT**

Reduce use of primary materials  
Reduce use of toxic materials

Avoid the disposal of hazardous waste EPEAT'S requirement that all registered products meet ENERGY STAR's energy efficiency specifications, means that these products will consume less energy throughout their life.

**CE Declaration of Conformity**

This product is in conformity with the following standards

- EN60950-1:2006 (Safety requirement of Information Technology Equipment).
- EN55022:2006 (Radio Disturbance requirement of Information Technology Equipment).
- EN55024:1998+A1:2001+A2:2003 (Immunity requirement of Information Technology Equipment).
- EN61000-3-2:2006+A1:2009+A2:2009 (Limits for Harmonic Current Emission).
- EN61000-3-3:2008 (Limitation of Voltage Fluctuation and Flicker) following provisions of directives applicable.
- 2006/95/EC (Low Voltage Directive).
- 2004/108/EC (EMC Directive).
- 2005/32/EC (EuP Directive, EC No. 1275/2008 implementing Directive for Standby and Off mode power consumption) and is produced by a manufacturing organization on ISO9000 level.

The product also comply with the following standards

- ISO9241-307:2008 (Ergonomic requirement, Analysis and compliance test methods for electronic visual displays).
- GS EK1-2000:2009 (GS mark requirement).
- prEN50279:1998 (Low Frequency Electric and Magnetic fields for Visual Display).
- MPR-II (MPR:1990:8/1990:10 Low Frequency Electric and Magnetic fields).
- TCO CERTIFIED (Requirement for Environment Labeling of Ergonomics, Energy, Ecology and Emission, TCO: Swedish Confederation of Professional Employees) for TCO versions.

## Energy Star Declaration

([www.energystar.gov](http://www.energystar.gov))



As an ENERGY STAR® Partner, we have determined that this product meets the ENERGY STAR® guidelines for energy efficiency.

### Note

We recommend you switch off the monitor when it is not in use for a long time.

## Federal Communications Commission (FCC) Notice (U.S. Only)

This equipment has been tested and found to comply with the limits for a Class B digital device, pursuant to Part 15 of the FCC Rules. These limits are designed to provide reasonable protection against harmful interference in a residential installation. This equipment generates, uses and can radiate radio frequency energy and, if not installed and used in accordance with the instructions, may cause harmful interference to radio communications.

However, there is no guarantee that interference will not occur in a particular installation. If this equipment does cause harmful interference to radio or television reception, which can be determined by turning the equipment off and on, the user is encouraged to try to correct the interference by one or more of the following measures:

- Reorient or relocate the receiving antenna.
- Increase the separation between the equipment and receiver.
- Connect the equipment into an outlet on a circuit different from that to which the receiver is connected.
- Consult the dealer or an experienced radio/TV technician for help.

⚠ Changes or modifications not expressly approved by the party responsible for compliance could void the user's authority to operate the equipment.

Use only RF shielded cable that was supplied with the monitor when connecting this monitor to a computer device.

To prevent damage which may result in fire or shock hazard, do not expose this appliance to rain or excessive moisture.

THIS CLASS B DIGITAL APPARATUS MEETS ALL REQUIREMENTS OF THE CANADIAN INTERFERENCE-CAUSING EQUIPMENT REGULATIONS.

## FCC Declaration of Conformity

Declaration of Conformity for Products Marked with FCC Logo,

### United States Only



This device complies with Part 15 of the FCC Rules. Operation is subject to the following two conditions: (1) this device may not cause harmful interference, and (2) this device must accept any interference received, including interference that may cause undesired operation.

## Commission Federale de la Communication (FCC Declaration)

⚠ Cet équipement a été testé et déclaré conforme aux limites des appareils numériques de class B, aux termes de l'article 15 Des règles de la FCC. Ces limites sont conçues de façon à fournir une protection raisonnable contre les interférences nuisibles dans le cadre d'une installation résidentielle.

CET appareil produit, utilise et peut émettre des hyperfréquences qui, si l'appareil n'est pas installé et utilisé selon les consignes données, peuvent causer des interférences nuisibles aux communications radio.

Cependant, rien ne peut garantir l'absence d'interférences dans le cadre d'une installation particulière. Si cet appareil est la cause d'interférences nuisibles pour la réception des signaux de radio ou de télévision, ce qui peut être décelé en fermant l'équipement, puis en le remettant en fonction, l'utilisateur pourrait essayer de corriger la situation en prenant les mesures suivantes

- Réorienter ou déplacer l'antenne de réception.
- Augmenter la distance entre l'équipement et le récepteur.
- Brancher l'équipement sur un autre circuit que celui utilisé par le récepteur.
- Demander l'aide du marchand ou d'un technicien chevronné en radio/télévision.

! Toutes modifications n'ayant pas reçu l'approbation des services compétents en matière de conformité est susceptible d'interdire à l'utilisateur l'usage du présent équipement.

N'utiliser que des câbles RF armés pour les connections avec des ordinateurs ou périphériques.

CET APPAREIL NUMERIQUE DE LA CLASSE B RESPECTE TOUTES LES EXIGENCES DU REGLEMENT SUR LE MATERIEL BROUILLEUR DU CANADA.

## EN 55022 Compliance (Czech Republic Only)

This device belongs to category B devices as described in EN 55022, unless it is specifically stated that it is a Class A device on the specification label. The following applies to devices in Class A of EN 55022 (radius of protection up to 30 meters). The user of the device is obliged to take all steps necessary to remove sources of interference to telecommunication or other devices.

Pokud není na typovém štítku počítače uvedeno, že spadá do do třídy A podle EN 55022, spadá automaticky do třídy B podle EN 55022. Pro zařízení zařazená do třídy A (chranné pásmo 30m) podle EN 55022 platí následující. Dojde-li k rušení telekomunikačních nebo jiných zařízení je uživatel povinen provést taková opatření, aby rušení odstranil.

## Polish Center for Testing and Certification Notice

The equipment should draw power from a socket with an attached protection circuit (a three-prong socket). All equipment that works together (computer, monitor, printer, and so on) should have the same power supply source.

The phasing conductor of the room's electrical installation should have a reserve short-circuit protection device in the form of a fuse with a nominal value no larger than 16 amperes (A).

To completely switch off the equipment, the power supply cable must be removed from the power supply socket, which should be located near the equipment and easily accessible.

A protection mark „B“ confirms that the equipment is in compliance with the protection usage requirements of standards PN-93/T-42107 and PN-89/E-06251.

### Wymagania Polskiego Centrum Badań i Certyfikacji

Urządzenie powinno być zasilane z gniazda z przyłączonym obwodem ochronnym (gniazdo z kółkiem). Współpracujące ze sobą urządzenia (komputer, monitor, drukarka) powinny być zasilane z tego samego źródła.

Instalacja elektryczna pomieszczenia powinna zawierać w przewodzie fazowym rezerwową ochronę przed zwarciami, w postaci bezpiecznika o wartości znamionowej nie większej niż 16A (amperów).

W celu całkowitego wyłączenia urządzenia z sieci zasilania, należy wyjąć wtyczkę kabla zasilającego z gniazda, które powinno znajdować się w pobliżu urządzenia i być łatwo dostępne.

Znak bezpieczeństwa „B” potwierdza zgodność urządzenia z wymaganiami bezpieczeństwa użytkowania zawartymi w PN-93/T-42107 i PN-89/E-06251.

### Pozostałe instrukcje bezpieczeństwa

- Nie należy używać wtyczek adapterowych lub usuwać kółka obwodu ochronnego z wtyczki. Jeżeli konieczne jest użycie przedłużacza to należy użyć przedłużacza 3-żyłowego z prawidłowo połączonym przewodem ochronnym.
- System komputerowy należy zabezpieczyć przed nagłymi, chwilowymi wzrostami lub spadkami napięcia, używając eliminatora przepięć, urządzenia dopasowującego lub bezzakłócenowego źródła zasilania.
- Należy upewnić się, aby nic nie leżało na kablach systemu komputerowego, oraz aby kable nie były umieszczone w miejscu, gdzie można byłoby na nie nadeptywać lub potykać się o nie.
- Nie należy rozlewać napojów ani innych płynów na system komputerowy.
- Nie należy wpychać żadnych przedmiotów do otworów systemu komputerowego, gdyż może to spowodować pożar lub porażenie prądem, poprzez zwarcie elementów wewnętrznych.
- System komputerowy powinien znajdować się z dala od grzejników i źródeł ciepła. Ponadto, nie należy blokować otworów wentylacyjnych. Należy unikać kładzenia luznych papierów pod komputer oraz umieszczania komputera w ciasnym miejscu bez możliwości cyrkulacji powietrza wokół niego.

**North Europe (Nordic Countries) Information**

Placering/Ventilation

**VARNINGÑ**

FÖRSÄKRA DIG OM ATT HUVUDBRYTARE  
OCH UTTAG ÄR LÄTÅTKOMLIGA, NÄR  
DU STÄLLER DIN UTRUSTNING PÅPLATS.

Placering/Ventilation

**ADVARSELÑ**

SØRG VED PLACERINGEN FOR, AT  
NETLEDNINGENS STIK OG STIKKONTAKT  
ER NEMT TILGÆNGELIGE.

Paikka/Ilmankierto

**VAROITUSÑ**

SIJOTA LAITE SITEN, ETTÄ VERKKOJOHTO  
VOIDAAN TARVITTAESSA HELPOSTI  
IRROTTAA PISTORASIESTA.

Plassering/Ventilasjon

**ADVARSELÑ**

NÅR DETTE UTSTYRET PLASSERES, MÅ  
DU PASSE PÅ AT KONTAKTENE FOR  
STØMTILFØRSEL ER LETTE Å NÅ.

**BSMI Notice (Taiwan Only)**

符合乙類資訊產品之標準

**Ergonomie Hinweis (nur Deutschland)**

Der von uns gelieferte Farbmonitor entspricht den in der „Verordnung über den Schutz vor Schäden durch Röntgenstrahlen“ festgelegten Vorschriften.

Auf der Rückwand des Gerätes befindet sich ein Aufkleber, der auf die Unbedenklichkeit der Inbetriebnahme hinweist, da die Vorschriften über die Bauart von Störstrahlern nach Anlage III  $\square$  5 Abs. 4 der Röntgenverordnung erfüllt sind.

Damit Ihr Monitor immer den in der Zulassung geforderten Werten entspricht, ist darauf zu achten, daß

1. Reparaturen nur durch Fachpersonal durchgeführt werden.
2. nur original-Ersatzteile verwendet werden.
3. bei Ersatz der Bildröhre nur eine bauartgleiche eingebaut wird.

Aus ergonomischen Gründen wird empfohlen, die Grundfarben Blau und Rot nicht auf dunklem Untergrund zu verwenden (schlechte Lesbarkeit und erhöhte Augenbelastung bei zu geringem Zeichenkontrast wären die Folge). Der arbeitsplatzbezogene Schalldruckpegel nach DIN 45 635 beträgt 70dB (A) oder weniger.

**⚠ ACHTUNGÑ BEIM AUFSTELLEN  
DIESES GERÄTES DARAU  
ACHTEN, DAß NETZSTECKER UND  
NETZKABELANSCHLUß LEICHT  
ZUGÄNGLICH SIND.**

## China RoHS

The People's Republic of China released a regulation called „Management Methods for Controlling Pollution by Electronic Information Products“ or commonly referred to as China RoHS. All products including CRT and Monitor which are produced and sold for China market have to meet China RoHS request.

### 中国大陆RoHS

根据中国大陆《电子信息产品污染控制管理办法》（也称为中国大陆RoHS），以下部分列出了本产品中可能包含的有毒有害物质或元素的名称和含量

本表适用之产品

显示器（液晶及CRT）

有毒有害物质或元素

部件名称	有毒有害物质或元素					
	铅 (Pb)	汞 (Hg)	镉 (Cd)	六价铬 (Cr6+)	多溴联苯 (PBB)	多溴二苯醚 (PBDE)
外壳	○	○	○	○	○	○
CRT显示屏	×	○	○	○	○	○
液晶显示屏/灯管	×	○	○	○	○	○
电路板组件*	×	○	○	○	○	○
电源适配器	×	○	○	○	○	○
电源线/连接线	×	○	○	○	○	○

\*：电路板组件包括印刷电路板及其构成的零部件，如电阻、电容、集成电路、连接器等  
 ○：表示该有毒有害物质在该部件所有均质材料中的含量均在《电子信息产品中有毒有害物质的限量要求标准》规定的限量要求以下  
 ×：表示该有毒有害物质至少在该部件的某一均质材料中的含量超出《电子信息产品中有毒有害物质的限量要求标准》规定的限量要求；但是上表中打“×”的部件，符合欧盟RoHS法规要求（属于豁免的部分）

## 10 环保使用期限

此标识指期限（十年），电子信息产品中含有的有毒有害物质或元素在正常使用的条件下不会发生外泄或突变，电子信息产品用户使用该电子信息产品不会对环境造成严重污染或对其人身、财产造成严重损害的期限。

### 中国能源效率标识

根据中国大陆《能源效率标识管理办法》，本显示器符合以下要求：

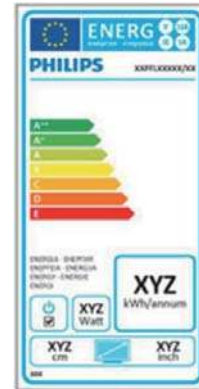
能源效率(cd/W)	> 1.05
关闭状态能耗 (W)	< 0.5
能效等级	1级
能效标准	GB 21520-2008

详细有关信息请查阅中国能效标识网：<http://www.energylabel.gov.cn/>

## 《废弃电器电子产品回收处理管理条例》提示性说明

为了更好地关爱及保护地球，当用户不再需要此产品或产品寿命终止时，请遵守国家废弃电器电子产品回收处理相关法律法规，将其交给当地具有国家认可的回收处理资质的厂商进行回收处理。

## EU Energy Label



The European Energy Label informs you on the energy efficiency class of this product. The greener the energy efficiency class of this product is the lower the energy it consumes.

On the label, you can find the energy efficiency class, the average power consumption of this product in use and the average energy consumption for 1 year.

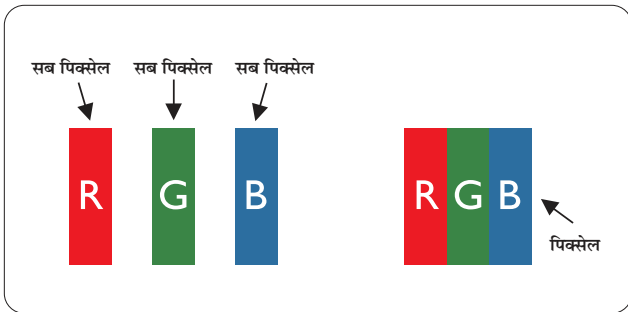
### Note

The EU Energy Label will be ONLY applied on the models bundling with HDMI and TV tuners.

## 7. ग्राहक सेवा और वारंटी

### 7.1 Philips का फ्लैट पैनल मॉनिटर पिक्सेल दोष नीति

Philips उच्चतम गुणवत्ता वाले उत्पाद देने के लिए प्रयासरत रहता है। हम उद्योग के कुछ सर्वाधिक उन्नत उत्पादन प्रक्रियाओं का इस्तेमाल करते हैं और सख्त गुणवत्ता नियंत्रण लागू करते हैं। हालांकि, कभी-कभी फ्लैट पैनल मॉनिटरों में इस्तेमाल होने वाले TFT मॉनिटर पैनलों पर पिक्सेल या उप पिक्सेल के दोषों से बचना संभव नहीं होता है। कोई भी निर्माता सभी पैनलों के दोषरहित होने की गारंटी नहीं दे सकता, लेकिन किसी मॉनिटर में यदि दोष स्वीकार्य स्तर से अधिक हों तो वारंटी के अंतर्गत Philips उसकी मरम्मत करने या उसे बदलने की गारंटी देता है। यह सूचना-पत्र विभिन्न प्रकार के पिक्सेल दोषों के बारे में बताता है और हर प्रकार में दोष के स्वीकार्य स्तरों को परिभाषित करता है। वारंटी के तहत मरम्मत या प्रतिस्थापन की योग्यता प्राप्त करने के लिए TFT मॉनिटर पैनल पर पिक्सेल दोषों की संख्या इन स्वीकार्य स्तरों से अधिक होनी चाहिए। उदाहरण के लिए, किसी मॉनिटर में 0.0004% से अधिक सब पिक्सेल दोषपूर्ण नहीं हो सकते। इसके अलावा, Philips दूसरों की तुलना में खास प्रकार के पिक्सेल दोषों या दोषों के संयोजन के लिए, जो औरों के मुकाबले अधिक ध्यान आकर्षित करते हैं, और अधिक उन्नत गुणवत्ता वाले मानक लागू करता है। यह नीति दुनिया भर में मान्य है।



#### पिक्सेल और सब पिक्सेल

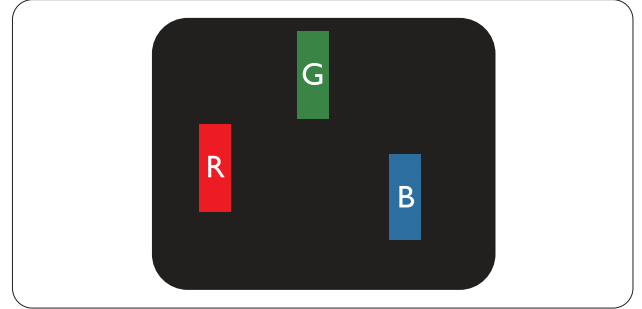
एक पिक्सेल, या पिक्चर तत्व लाल, हरे और नीले रंगों के तीन प्राथमिक रंगों के सबपिक्सेल से बना होता है। कई पिक्सेल एक साथ मिलकर एक छवि बनाते हैं। जब किसी पिक्सेल के सभी सब पिक्सेल प्रकाशित होते हैं, तो तीनों रंगीन सब पिक्सेल एक साथ मिलकर एक सफेद पिक्सेल के रूप में प्रकट होते हैं। जब सभी अप्रकाशित रहते हैं, तो तीनों रंगीन सब पिक्सेल एक साथ मिलकर एक काले पिक्सेल के रूप में दिखाई देते हैं। प्रकाशित और अप्रकाशित सब पिक्सेल के अन्य संयोजन अन्य रंगों के एकल पिक्सेल के रूप में प्रकट होते हैं।

#### पिक्सेल दोषों के प्रकार

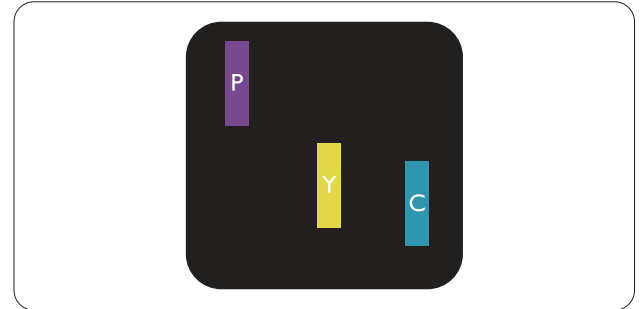
पिक्सेल और सब पिक्सेल दोष विभिन्न तरीकों से स्क्रीन पर दिखाई देते हैं। पिक्सेल दोषों की दो श्रेणियां होती हैं प्रत्येक श्रेणी में अनेक प्रकार के सब पिक्सेल दोष होते हैं।

#### ब्राइट ( चमकीला ) डॉट दोष

ब्राइट डॉट दोष हमेशा प्रकाशित या ऑन रहने वाले पिक्सेल या सब पिक्सेल के रूप में दिखाई देता है। यानी कि, ब्राइट डॉट एक ऐसा सब पिक्सेल होता है जो मॉनिटर के डार्क पैटर्न प्रदर्शित करने पर अलग से दिखाई देता है। ब्राइट डॉट दोष के निम्नलिखित प्रकार होते हैं:

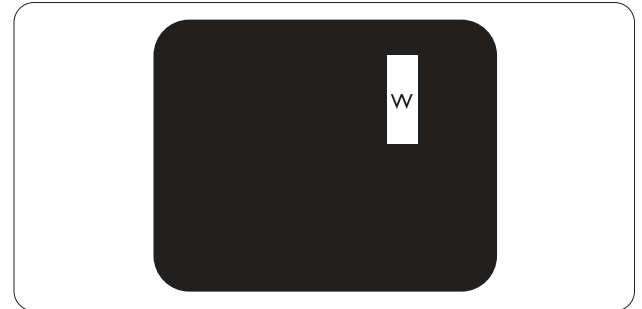


एक प्रकाशित लाल, हरा या नीला सब पिक्सेल



दो समीपस्थ प्रकाशित सब पिक्सेल:

- लाल + नीला = बैंगनी
- लाल + हरा = पीला
- हरा + नीला = हरितनीला (हल्का नीला)



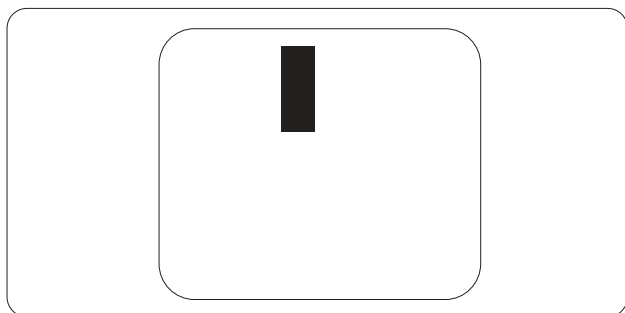
तीन समीपस्थ प्रकाशित सब पिक्सेल (एक सफेद पिक्सेल)

## ☰ नोट

लाल या नीला ब्राइट डॉट आसपास के डॉट्स से 50 प्रतिशत अधिक चमकीला होना चाहिए जबकि हरा ब्राइट डॉट आसपास के डॉट्स से 30 प्रतिशत अधिक चमकीला होना चाहिए।

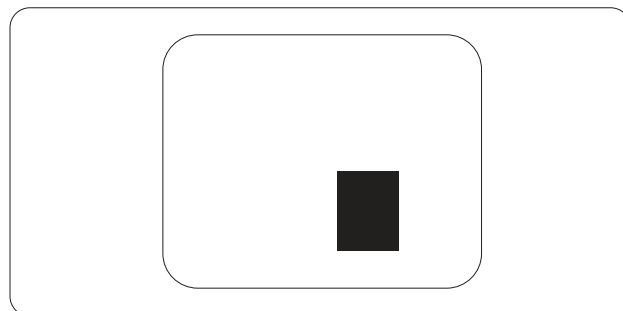
### ब्लैक डॉट दोष

ब्लैक डॉट दोष हमेशा डार्क “अप्रकाशित” “आफें” पिक्सले या सब पिक्सले के रूप में दिखाई देता है। यानी कि, डार्क डॉट एक ऐसा सब-पिक्सले होता है जो मॉनिटर के चमकीले पट्टे न दिखाने पर स्क्रीन पर अलग से दिखाई देता है। ब्लैक डॉट दोष के निम्नलिखित प्रकार होते हैं:



### पिक्सल दोषों की निकटता

चूंकि एक-दूसरे के करीब स्थित एक ही प्रकार के पिक्सल और सब पिक्सल दोष अधिक ध्यान आकृष्ट कर सकते हैं, Philips पिक्सल दोषों की निकटता के लिए सहनीयता सीमा भी निर्धारित करता है।



### पिक्सल दोष सहनीयता

वारंटी अवधि के दौरान मरम्मत या प्रतिस्थापन की योग्यता प्राप्त करने के लिए Philips के किसी फ्लैट पैनल मॉनिटर के TFT मॉनिटर पैनल में निम्नलिखित तालिकाओं में सूचीबद्ध सहनशीलता से अधिक पिक्सल या उप पिक्सल दोष होना चाहिए।

ब्राइट डॉट दोष	स्वीकार्य स्तर
1 प्रकाशित सबपिक्सल	3
2 समीपस्थ प्रकाशित सबपिक्सल	1
3 समीपस्थ प्रकाशित सबपिक्सल (एक व्हाइट पिक्सल)	0
दो ब्राइट डॉट दोषों के बीच की दूरी*	>15 मिमी
सभी प्रकार के कुल ब्राइट डॉट दोष	3
ब्राइट डॉट दोष स्वीकार्य स्तर	स्वीकार्य स्तर
1 अप्रकाशित सबपिक्सल	5 या कम
2 समीपस्थ अप्रकाशित सबपिक्सल	2 या कम
3 समीपस्थ अप्रकाशित सबपिक्सल	0
दो ब्लैक डॉट दोषों के बीच की दूरी*	>15 मिमी
सभी प्रकार के ब्लैक डॉट दोष	5 या कम
कुल डॉट दोष	स्वीकार्य स्तर
सभी प्रकार के कुल ब्राइट या ब्लैक डॉट दोष	5 या कम

## ☰ नोट

- 1 या 2 आसपास के सब पिक्सल में दोष = 1 डॉट दोष।
- यह मॉनिटर ISO9241-307 के अनुरूप है (ISO9241-307: इलेक्ट्रॉनिक विजुअल डिस्प्ले के लिए कर्मचारी परिस्थिति विज्ञान संबंधी आवश्यकताएं, विश्लेषण व अनुपालन हेतु जांच प्रणालियां)
- ISO9241-307, पूर्वज्ञात ISO 13406 मानक जिसे इंटरनेशनल ऑर्गनाइजेशन फॉर स्टैंडर्डाइजेशन (आईएसओ) द्वारा : 2008-11-13 से समाप्त कर दिया गया है, का अनुवर्ती है।

## 7.2 ग्राहक सेवा और वारंटी

आपके क्षेत्र के लिए मान्य वारंटी कवरेज सूचना व अतिरिक्त सहायता आवश्यकताएं जानने के उद्देश्य से, कृपया विवरण के लिए [www.philips.com/support](http://www.philips.com/support) वेबसाइट पर जाएं। आप नीचे सूचीबद्ध किए गए Philips के अपने स्थानीय कस्टमर केयर सेंटर के फोन नम्बर पर भी सन्नर्क कर सकते हैं।

**पश्चिमी यूरोपीय क्षेत्र के लिए संपर्क संबंधी जानकारी:**

देश	ASC	कंज्यूमर केयर नंबर	कीमत
Germany	Siemens I&S	+49 01803 386 853	€ 0.09
United Kingdom	Invec Scotland	+44 0207 949 0069	Local call tariff
Ireland	Invec Scotland	+353 01 601 1161	Local call tariff
Spain	Eatsa Spain	+34 902 888 785	€ 0.10
Finland	A-novo	+358 09 2290 1908	Local call tariff
France	A-novo	+33 082161 1658	€ 0.09
Greece	Allman Hellas	+30 00800 3122 1223	Free of charge
Italy	A-novo	+39 840 320 041	€ 0.08
Netherlands	E Care	+31 0900 0400 063	€ 0.10
Denmark	A-novo	+45 3525 8761	Local call tariff
Norway	A-novo	+47 2270 8250	Local call tariff
Sweden	A-novo	+46 08 632 0016	Local call tariff
Poland	Zolter	+48 0223491505	Local call tariff
Austria	Siemens I&S	+43 0810 000206	€ 0.07
Belgium	E Care	+32 078 250851	€ 0.06
Luxembourg	E Care	+352 26 84 30 00	Local call tariff
Portugal	Eatsa Spain	+351 2 1359 1440	Local call tariff
Switzerland	A-novo	+41 02 2310 2116	Local call tariff

## मध्य और पूर्वी यूरोपीय क्षेत्र के लिए संपर्क संबंधी जानकारी:

देश	कॉल सेंटर	ASC	कंज्यूमर केयर नंबर
Belarus	NA	IBA	+375 17 217 3386
Bulgaria	NA	LAN Service	+359 2 960 2360
Croatia	NA	Renoprom	+385 1 333 0974
Estonia	NA	FUJITSU	+372 6519900
Latvia	NA	"ServiceNet LV" Ltd.	+371 7460399
Lithuania	NA	UAB "Servicenet"	+370 7400088
Romania	NA	Blue Ridge Intl.	+40 21 2101969
Serbia & Montenegro	NA	Kim Tec d.o.o.	+381 11 20 70 684
Slovenia	NA	PC H.and	+386 1 530 08 24
Ukraine	NA	Comel	+380 562320045
	NA	Topaz-Service Company	+38 044 245 73 31
Russia	NA	CPS	+7 (495) 645 6746 (for repair)
	NA	CEEE Partners	+7 (495) 645 3010 (for sales)
Slovakia	NA	Datalan Service	+421 2 49207155
Turkey	NA	Techpro	+90 212 444 4 832
Czech Rep.	NA	Asupport	800 100 697
Hungary	NA	Serware	+36 1 2426331
	NA	Profi Service	+36 1 814 8080

## लातिन अमेरिका क्षेत्र के लिए संपर्क संबंधी जानकारी:

देश	कॉल सेंटर	कंज्यूमर केयर नंबर
Brazil	Vermont	0800-7254101
Argentina		0800 3330 856

## चीन के लिए संपर्क संबंधी जानकारी:

China

कंज्यूमर केयर नंबर: 4008 800 008

## उत्तरी अमेरिका के लिए संपर्क संबंधी जानकारी:

देश	कॉल सेंटर	ASC	कंज्यूमर केयर नंबर
U.S.A.	TOS	Teleplan	(877) 835-1838
Canada	Supercom	Supercom	(800) 479-6696

## एपीएमईए क्षेत्र के लिए संपर्क संबंधी जानकारी:

देश	कॉल सेंटर	ASC	कंज्यूमर केयर नंबर
Australia	NA	AGOS NETWORK PTY LTD	1300 360 386
New Zealand	NA	Visual Group Ltd.	0800 657447
Hong Kong / Macau	NA	Smart Pixels Technology Ltd.	Hong Kong: Tel: +852 2619 9639 Macau: Tel: (853)-0800-987
India	NA	REDINGTON INDIA LTD	Tel: 1 800 425 6396 SMS: PHILIPS to 56677
Indonesia	NA	PT. Gadingsari elektronika Prima	Tel: 62 21 75909053, 75909056, 7511530
South Korea	NA	PCS One Korea Ltd.	080-600-6600
Malaysia	NA	After Market Solutions (CE) Sdn Bhd	603 7953 3370
Pakistan	NA	Philips Consumer Service	(9221) 2737411-16
Singapore	NA	Philips Electronics Singapore Pte Ltd (Philips Consumer Care Center)	(65) 6882 3999
Taiwan	PCCW Teleservices Taiwan	FETEC.CO	0800-231-099
Thailand	NA	Axis Computer System Co., Ltd.	(662) 934-5498
South Africa	NA	Sylvara Technologies Pty Ltd	086 0000 888
United Arab Emirates	NA	AL SHAHD COMPUTER L.L.C	00971 4 2276525
Israel	NA	Eastronics LTD	1-800-567000
Vietnam	NA	FPT Service Informatic Company Ltd.	+84 8 38248007 Ho Chi Minh City +84 5113.562666 Danang City +84 5113.562666 Can tho Province
Philippines	NA	Glee Electronics, Inc.	(02) 633-4533 to 34, (02) 637-6559 to 60
Sri Lanka	NA	no distributor and/or service provider currently	
Bangladesh	NA	Distributor: Computer Source Ltd (warranty buy-out)	880-2-9141747, 9127592 880-2-8128848 / 52
Nepal	NA	Distributor: Syakar Co. Ltd (warranty buy-out)	977-1-4222395
Cambodia	NA	Distributor: Neat Technology Pte Ltd (Singapore) (warranty buy-out)	855-023-999992

## 8. त्रुटि निवारण और अक्सर पूछे जाने वाले प्रश्न

### 8.1 त्रुटि निवारण

यह पेज उन समस्याओं का वर्णन करता है उपयोगकर्ता जिन्हें ठीक कर सकता है। अगर आपके इन समाधानों को आजमाने के बाद भी समस्या बनी रहती है तो Philips के उपभोक्ता सेवा प्रतिनिधि से संपर्क कर सकते हैं।

#### 1 सामान्य समस्याएं

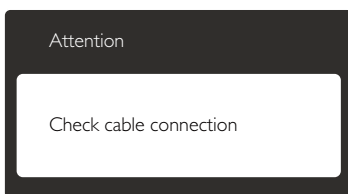
##### कोई तस्वीर नहीं (LED पावर नहीं जलता)

- कृपया सुनिश्चित करें कि बिजली का तार बिजली के आउटलेट में और मॉनिटर के पीछे लगा है।
- पहले सुनिश्चित करें कि मॉनिटर के आगे की तरफ का बिजली का बटन बंद की अवस्था में है उसके बाद इसे दबा कर चालू की अवस्था में लाएं।

##### कोई तस्वीर नहीं (LED पावर लेड सफ़ेद है)

- सुनिश्चित करें कि कंप्यूटर चालू है।
- सुनिश्चित करें कि सिग्नल केबल आपके कंप्यूटर से सही तरह से जुड़ा है।
- सुनिश्चित करें कि कनेक्ट की तरफ से मॉनिटर केबल में कोई मुड़ी हुई पिन नहीं है। यदि हां, तो केबल की मरम्मत करें या उसे बदल दें।
- ऊर्जा बचत के फ़ीचर सक्रिय किए जा सकते हैं।

##### स्क्रीन कहता है



- सुनिश्चित करें कि मॉनिटर का केबल आपके कंप्यूटर से सही ढंग से जुड़ा है। (क्विक सेट-अप गाइड भी देख लें)
- यह देखने के लिए जांच लें कि कहीं मॉनिटर के केबल की पिनें मुड़ी तो नहीं हैं।
- सुनिश्चित करें कि कंप्यूटर चालू है।

##### ऑटो बटन काम नहीं करता

- ऑटो फ़ंक्शन केवल वीजीए एनालॉग मोड में ही लागू होता है। अगर परिणाम संतोषजनक नहीं है तो आप ओएसडी मेन्यू के जरिए हाथ से समायोजन कर सकते हैं।

#### ⓘ नोट

ऑटो फ़ंक्शन डीवीआई-डिजिटल मोड में लागू नहीं होता क्योंकि यह आवश्यक नहीं है।

#### धुएं या चिंगारी के दिखाई देने वाले संकेत

- समस्या समाधान के कोई भी चरण न अपनाएं।
- सुरक्षा के लिए मॉनिटर को तुरंत बिजली के मुख्य स्रोत से अलग कर दें।
- Philips के ग्राहक सेवा प्रतिनिधि से तुरंत संपर्क करें।

#### 2 इमेजिंग की समस्या

##### छवि केन्द्र में नहीं है

- ओएसडी मेन कंट्रोल में “ऑटो” फ़ंक्शन का उपयोग करके छवि की स्थिति निर्धारित करें।
- ओएसडी मेन कंट्रोल में सेटअप के फ़ेज/क्लाक का उपयोग करके छवि को समायोजित करें। यह केवल वीजीए मोड में मान्य है।

##### स्क्रीन पर छवि में कंपनी होता है।

- जांच लें कि सिग्नल केबल ग्राफिक्स बोर्ड या PC के साथ सही ढंग से मजबूती से जुड़ा है।

##### ऊर्ध्वाधर फिल्लर दिखाई देता है



- ओएसडी मेन कंट्रोल में “ऑटो” फ़ंक्शन का उपयोग करके छवि की स्थिति निर्धारित करें।
- ओएसडी मेन कंट्रोल में सेटअप के फ़ेज/क्लास का उपयोग करके ऊर्ध्वाधर बार को निकाल दें। यह केवल वीजीए मोड में मान्य है।

##### क्षैतिज फिल्लर प्रदर्शित होता है



- ओएसडी मेन कंट्रोल में “ऑटो” फ़ंक्शन का उपयोग करके छवि की स्थिति निर्धारित करें।
- ओएसडी मेन कंट्रोल में सेटअप के फ़ेज/क्लास का उपयोग करके ऊर्ध्वाधर बार को निकाल दें। यह केवल वीजीए मोड में मान्य है।

### छवि धुंधली, अस्पष्ट या बहुत काली दिखाई देती है

- स्क्रीन के डिसप्ले पर कंट्रास्ट और चमक को समायोजित करें।

### बिजली बंद करने के बाद एक “आफ्टर इमेज”, “बर्न-इन” या “घोस्ट इमेज” बनी रहती है।

- स्थिर या ठहरे हुए चित्र का लंबे समय तक अबाधित प्रदर्शन करने से आपकी स्क्रीन पर “बर्न इन”, जिसे “आफ्टर-इमेजिंग” या “घोस्ट इमेजिंग” भी कहा जाता है, हो सकता है। “बर्न-इन”, “आफ्टर-इमेजिंग”, या “घोस्ट इमेजिंग” श्रृंखला पैनल प्रौद्योगिकी की एक सुपरिचित घटना है। ज्यादातर मामलों में, पावर स्विच-ऑफ कर देने के बाद कुछ समय में “बर्न-इन” या “आफ्टर-इमेजिंग” या “घोस्ट इमेजिंग” धीरे-धीरे गायब हो जाएगा।
- जब कभी आप अपने मॉनिटर को चलता हुआ छोड़कर जाएं तो कोई गतिमान स्क्रीन सेवर प्रोग्राम सक्रिय कर दें।
- चूंकि आपके मॉनिटर में अपरिवर्तनीय स्थिर सामग्री का प्रदर्शन होने पर हमेशा समय-समय पर एक स्क्रीन रिफ्रेश एप्लीकेशन सक्रिय करें।
- “बर्न-इन” या “आफ्टर-इमेज” या “घोस्ट इमेज” के गंभीर लक्षण समाप्त नहीं होंगे और उन्हें ठीक नहीं किया जा सकता। उपरोक्त क्षति आपकी वारंटी में कवर नहीं की गई है।

### छवि विकृत नज़र आती है। पाठ अस्पष्ट या धुंधला है।

- PC का डिसप्ले रिज़ॉल्यूशन मॉनीटर के सुझाए गए स्क्रीन के मूल रिज़ॉल्यूशन के मोड पर स्थापित करें।

### स्क्रीन पर हरे लाल, काले, सफेद बिंदु दिखाई देते हैं

- बचे हुए बिंदु आज की प्रौद्योगिकी में प्रयुक्त होने वाले तरल क्रिस्टल की सामान्य विशेषता है, कृपया और अधिक जानकारी के लिए पिक्सेल नीति देखें।

### “पावर ऑन” की रोशनी बहुत तेज़ और परेशान करने वाली है।

- आप आरे डी मने कंट्रोल्स में पावर लडे का उपयोग करके “पावर ऑन” रोशनी को समायोजित कर सकते हैं।

और सहायता के लिए उपभोक्ता सूचना केंद्रों की सूची देखें और Philips के उपभोक्ता सेवा प्रतिनिधि से संपर्क करें।

## 8.2 सामान्य तौर पर अक्सर पूछे जाने वाले प्रश्न

### प्र.1. अपने मॉनिटर का संस्थापन करते समय अगर स्क्रीन पर यह वीडियो मोड नहीं दिखा सकता आता है तो मुझे क्या करना चाहिए?

- उ.ः इस मॉनिटर के लिए अनुशंसित रेज़ॉल्यूशन: 1680 × 1050 60 Hz पर।
- सारे केबलों के प्लग निकाल दें, उसके बाद अपने PC को उस मॉनिटर से जोड़ें जिसे आप पहले इस्तेमाल करते थे।
  - Windows के स्टार्ट मेन्यू में सेटिंग्स/कंट्रोल पैनल सेलेक्ट करें। Windows के कंट्रोल पैनल में डिसप्ले आइकॉन सेलेक्ट करें। डिसप्ले कंट्रोल पैनल के भीतर सेटिंग्स टैब सेलेक्ट करें। सेटिंग्स टैब में बॉक्स में डेस्कटॉप एरिया अंकित है, साइट बार को 1680 × 1050 पिक्सेल्स तक खिसकाएं।
  - एडवांस प्रॉपर्टीज़ खोलें और रिफ्रेश दर को 60 Hz पर स्थापित करें, उसके बाद ओके पर क्लिक करें।
  - अपना कंप्यूटर फिर से चालू करें और इसकी पुष्टि के लिए कि आपका PC 1680 × 1050 @60 Hz पर स्थापित है, 2 और 3 को दोहराएं।
  - अपने कंप्यूटर को बंद करें, अपने पुराने मॉनिटर को डिस्कनेक्ट करें और अपने Philips मॉनिटर को फिर से कनेक्ट करें।
  - अपना मॉनिटर चालू करें और उसके बाद अपना PC चालू कर दें।

### प्र.2. एलसीडी मॉनिटर के लिए अनुशंसित रिफ्रेश रेट क्या है?

- उ.ः LCD मॉनिटरों का बताया गया ताज़ा दर 60 Hz है, स्क्रीन पर किसी तरह की कोई गड़बड़ी दिखाई देने की स्थिति में, आप इसे 75 Hz तक यह देखने के लिए सेट कर सकते हैं कि क्या ऐसा करने से गड़बड़ी दूर होती है या नहीं।

### प्र.3. CD-ROM पर .inf और .icm फाइलें क्या हैं? मैं ड्राइवरों (.inf और .icm) को कैसे स्थापित कर सकता हूँ?

- उ.ः ये आपके मॉनिटर के लिए ड्राइवर फाइलें हैं। इन ड्राइवरों को स्थापित करने के लिए अपने यूज़र मैनुअल में दिए गए निर्देशों का पालन करें। जब आप पहली बार अपना मॉनिटर संस्थापित करते हैं तो आपका कंप्यूटर मॉनिटर ड्राइवरों (.inf और .icm फाइलें) या किसी ड्राइवर डिस्क के बारे में पूछ सकता है। इस पैकेज में शामिल (कंपैनिन CDROM) को डालने के लिए निर्देशों का पालन करें। मॉनिटर ड्राइवर (.inf और .icm फाइलें) अपने-आप संस्थापित हो जाएगा।

**प्र.4. मैं रिजॉल्यूशन को कैसे समायोजित कर सकता हूँ?**

**उ.:** आपका वीडियो कार्ड/ग्राफिक ड्राइवर और मॉनिटर मिलकर उपलब्ध रिजॉल्यूशन का निर्धारण करते हैं। आप Windows® में वांछित रिजॉल्यूशन चुन सकते हैं “डिसप्ले प्रॉपर्टीज़” के साथ कंट्रोल पैनल।

**प्र.5. यदि मैं ओएसडी के जरिए मॉनिटर का समायोजन करने के दौरान भटक जाता हूँ तो क्या होगा?**

**उ.:** बस ओके बटन दबाएं, उसके बाद फैक्टरी की सभी मूल सेटिंग्स को वापस लाने के लिए “रीसेट” चुनें।

**प्र.6. क्या एलसीडी स्क्रीन खरोंच रोधी है?**

**उ.:** आमतौर पर यह सुझाव दिया जाता है कि पैनल की सतह को ज्यादा आघात न दिया जाय और इसे नुकीली और भोथरी चीजों से बचाया जाये। मॉनिटर को उठाते रखते समय यह सुनिश्चित कराना चाहिए कि पैनल की सतह की ओर दबाव या बल न पड़े। यह आपकी वारंटी की स्थितियों को प्रभावित कर सकता है।

**प्र.7. मुझे एलसीडी की सतह कैसे साफ करनी चाहिए?**

**उ.:** सामान्य सफाई के लिए साफ और मुलायम कपड़ा इस्तेमाल करें। गहन सफाई के लिए कृपया आईसोप्रोपिल अल्कोहल का उपयोग विलायकों जैसे, इथाइल अल्कोहल, इथेनॉल, एसीटोन, हेक्सेन, वगैरह का उपयोग न करें।

**प्र.8. क्या मैं अपने मॉनिटर के रंग की सेटिंग बदल सकता हूँ?**

**उ.:** हां, आप निम्न प्रक्रियाओं के तहत ओएसडी कंट्रोल के जरिए अपनी कलर सेटिंग बदल सकते हैं।

- ओएसजी (ऑन स्क्रीन डिस्प्ले) मेन्यू दर्शाने के लिए “ओके” दबाएं
- “कलर” का विकल्प चुनने के लिए “डाउन ऐरो” दबाएं उसके बाद कलर सेटिंग दर्ज करने के लिए नीचे बताए अनुसार तीन सेटिंग्स होती हैं।
  1. कलर तापमान; रंग का तापमान; दो सेटिंग 6500K और 9300K हैं। 6500K की परास की सेटिंग्स के साथ पैनल लाल-सफ़ेद रंगत के साथ गरम प्रतीत होता है, जबकि 9300K के काटेम्परेचर ठंडा, नीली-सफ़ेद रंगत प्रदान करता है।
  2. sRGB; विभिन्न डिवाइसों (जैसे, डिजिटल कैमरों, मॉनिटरों, परमिटों, स्कैनरों, वगैरह) के बीच रंगों के सटीक विनिमय के लिए यह मानक सेटिंग है
  3. उपयोगकर्ता द्वारा परिभाषित; उपयोगकर्ता लाल, हरा, नीला रंग समायोजित करके अपनी पसंद का रंग चुन सकता/सकती है।

**⊖ नोट**

किसी वस्तु को गरम करते समय उससे फूटने वाली रोशनी की माप। यह माप परम (अंश केल्विन) पैमाने के रूप में व्यक्त की जाती है। निम्न केल्विन ताप जैसे 2004K लाल होते हैं, उच्च ताप जैसे 9300K नीला होता है। उदासीन ताप सफ़ेद होता है, 6504K पर।

**प्र.9. क्या मैं अपने LCD मॉनिटर को किसी भी PC, वर्क स्टेशन या Mac से कनेक्ट कर सकता हूँ?**

**उ.:** हां Philips के सभी LCD मॉनिटर मानक PC, मैक और वर्क स्टेशनों के साथ पूरी तरह से मेलखवाने योग्य हैं। आपको अपने मॉनिटर को Mac सिस्टम से जोड़ने के लिए एक केबल अडॉप्टर की आवश्यकता होगी। कृपया अधिक जानकारी के लिए Philips के विक्रय प्रतिनिधि से संपर्क करें।

**प्र.10. क्या फिलिप्स के LCD मॉनिटरों में प्लग-एण्ड -प्ले सुविधा है?**

**उ.:** हां मॉनिटर प्लग एंड प्ले है और Windows 7/Vista/XP/NT, Mac OSX, Linux के साथ ससुगंत है।

**प्र.11. LCD मॉनिटर पैनलों में इमेज स्टिकिंग, या इमेज बर्न-इन, या आफ्टर इमेज, या घोस्ट इमेज की जो समस्या देखी जाती है, वह क्या है?**

**उ.:** स्थिर या ठहरे हुए चित्र का लंबे समय तक अबाधित प्रदर्शन करने से आपकी स्क्रीन पर “बर्न इन”, जिसे “आफ्टर-इमेजिंग” या “घोस्ट इमेजिंग” भी कहा जाता है, हो सकता है। “बर्न-इन”, “आफ्टर-इमेजिंग”, या “घोस्ट इमेजिंग” स्पष्ट पैनल प्रौद्योगिकी की एक सुपरिचित घटना है। ज यादातर मामलों में, पावर स्विच-ऑफ कर देने के बाद कुछ समय में “बर्न-इन” या “आफ्टर-इमेजिंग” या “घोस्ट इमेजिंग” धीरे-धीरे गायब हो जाएगा। जब कभी आप अपने मॉनिटर को चलता हुआ छोड़कर जाएं तो कोई गतिमान स्क्रीन सेवर प्रोग्राम सक्रिय कर दें। च्छआपके मॉनिटर में अपरिवर्तनीय स्थिर सामग्री का प्रदर्शन होने पर हमेशा समय-समय पर एक स्क्रीन रिफ्रेश एप्लीकेशन सक्रिय करें।

**⚠ चेतावनी**

स्क्रीन सेवर सज्रिय ज़रने में विफलता या आवधिज़ स्क्रीन रिफ्रेश अनुप्रयोग ज़े परिणामस्वरूप गंभीर “बर्न-इन” या “ऑफ्टर-इमेज” या “घोस्ट इमेज” लक्षण हो सज़ते हैं जो गायब नहीं होंगे और ठीज़ नहीं ज़िए जा सज़ते। उपरोञ्चत वर्णित क्षति आपज़ी वारंटी में ज़वर नहीं है।

**प्र.12. मेरा डिस्प्ले स्पष्ट पाठ क्यों नहीं दर्शाता और नुकीले और खुरदरे अक्षर क्यों दिखता है?**

**उ.:** आपका LCD मॉनिटर अपने मूल रेजॉल्यूशन अर्थात् 1680 × 1050 @60 Hz पर एकदम सही ढंग से काम करता है। कृपया सर्वश्रेष्ठ डिस्प्ले के लिए इसी रिजॉल्यूशन का उपयोग करें।



2012© Koninklijke Philips Electronics N.V. सर्वाधिकार सुरक्षित

Philips और Philips शील्ड प्रतीक चिन्ह Koninklijke Philips Electronics N.V. के पंजीकृत ट्रेड मार्क्स हैं और Koninklijke Philips Electronics N.V. के लाईसेंस के अंतर्गत इनका इस्तेमाल किया गया है।

विवरण बिना सूचना के बदले जा सकते हैं।

वर्जन: M4220V1T