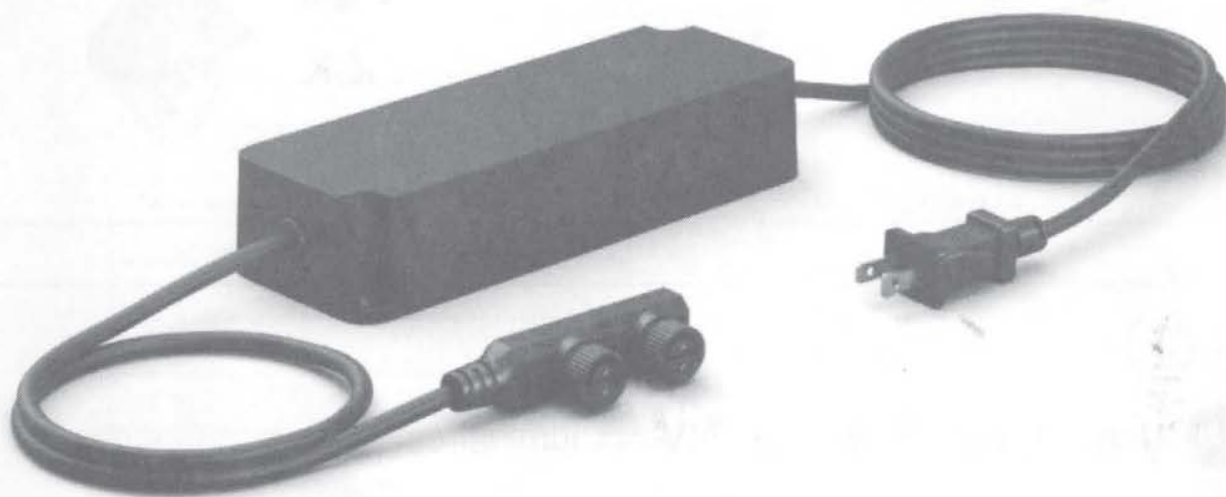


**PHILIPS**

**hue** personal  
wireless  
lighting

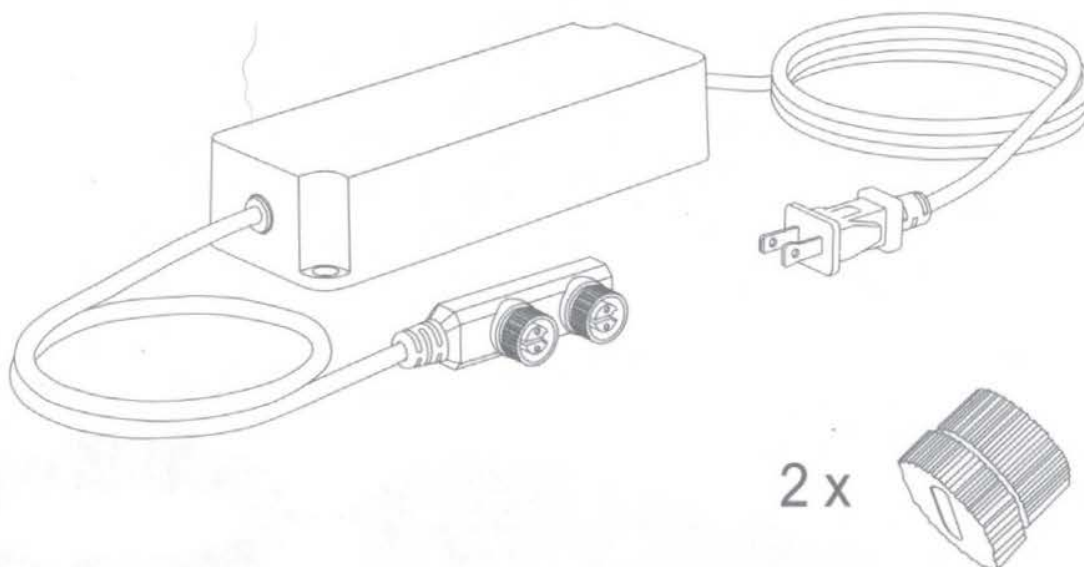
17488/\*\*/VN



User manual  
Notice d'emploi  
Manual de usuario

Incl.

**A/B** 

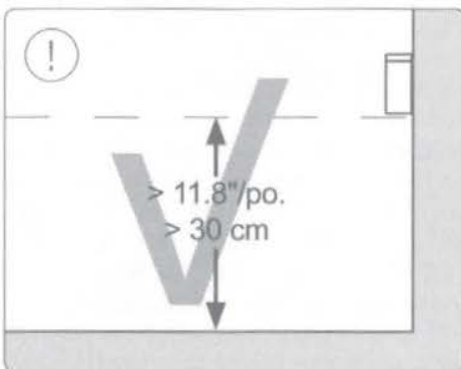
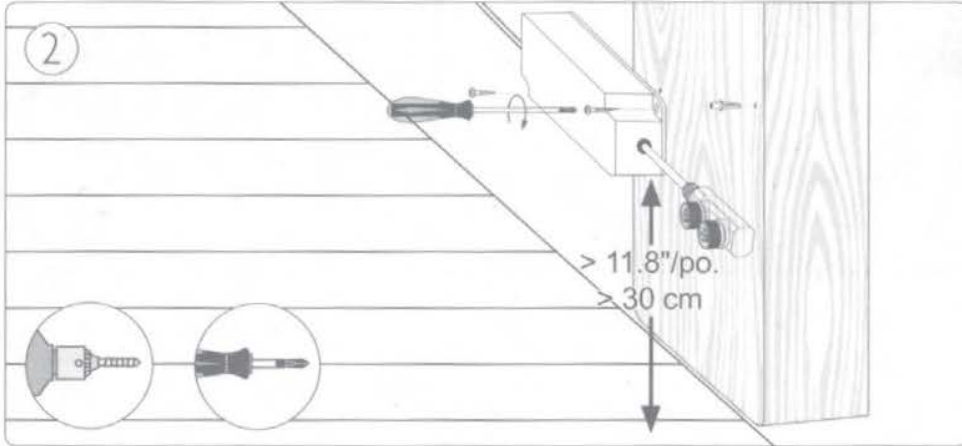
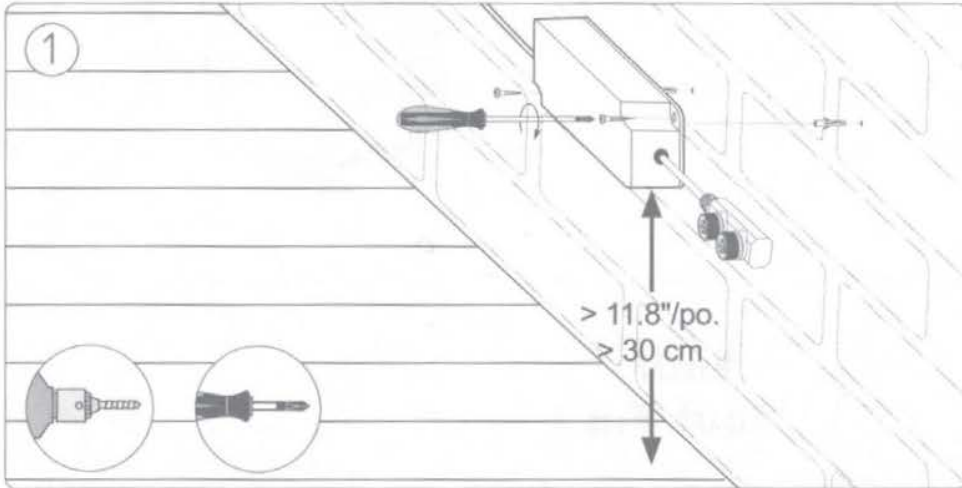
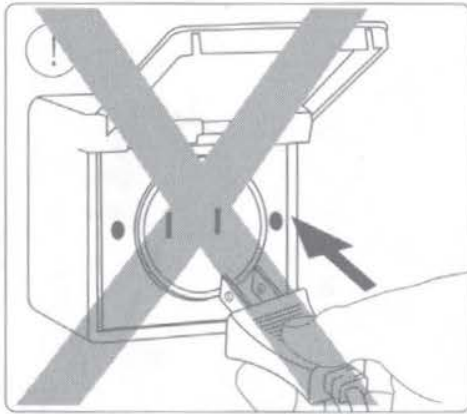


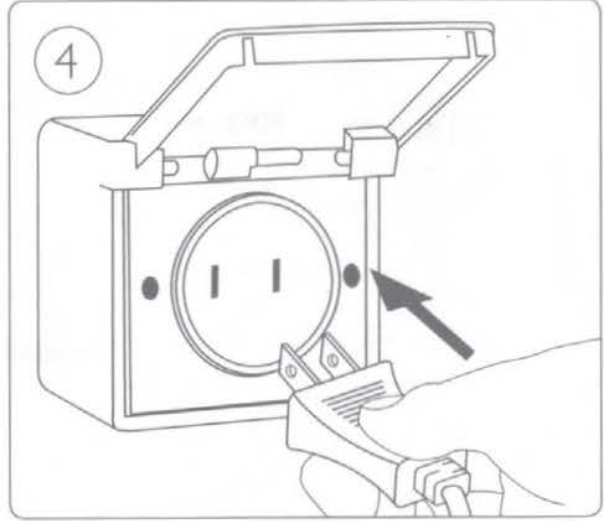
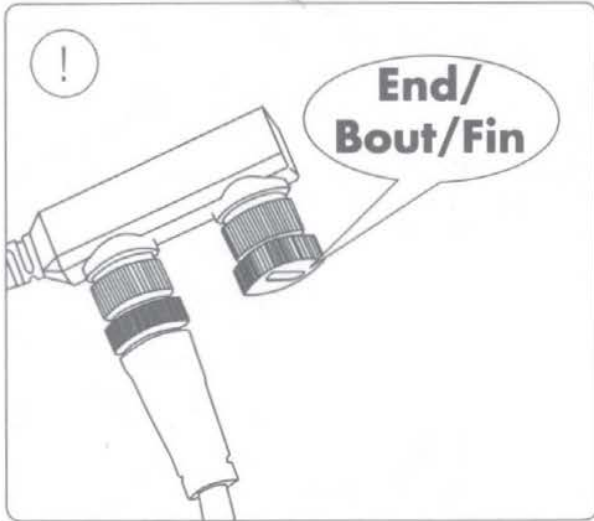
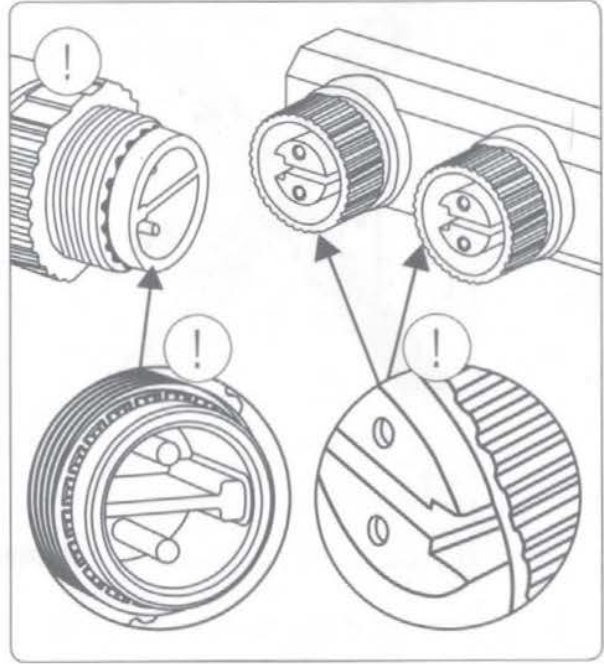
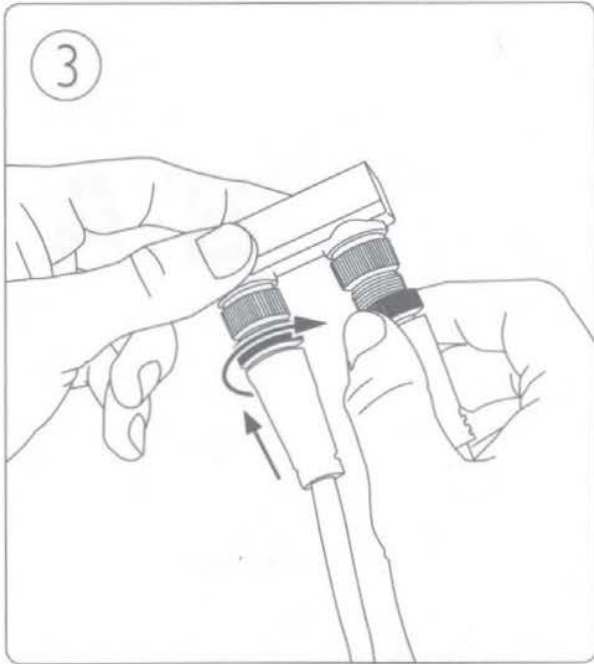
**EN** Use only with Philips Hue 24V  $\text{==}$  luminaires!

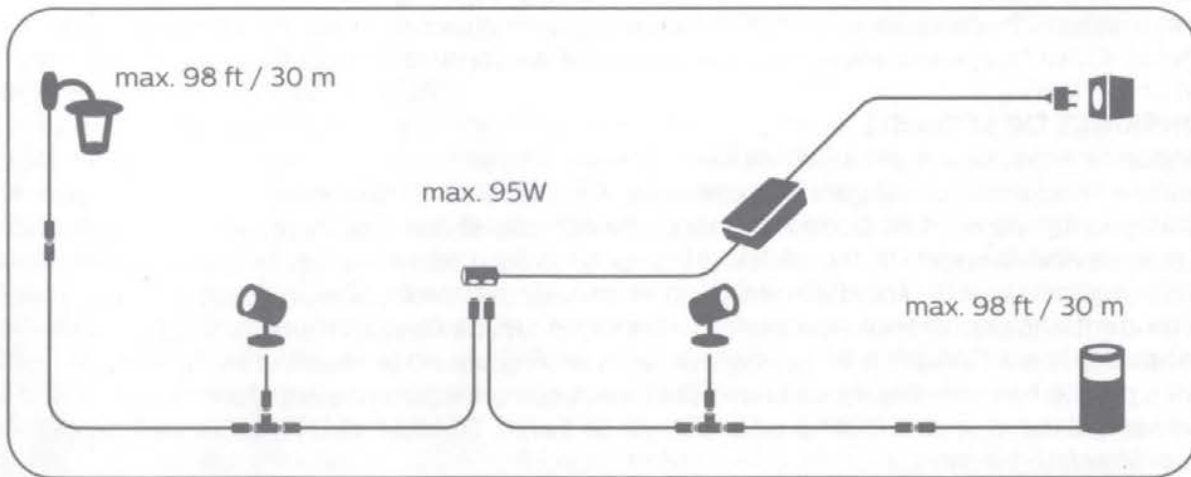
**FR** Utiliser uniquement avec les luminaires Philips Hue 24V  $\text{==}$  !

**ES** Utilizar solamente con Philips Hue 24V luminarias  $\text{==}$  !

[www.meethue.com/getstarted](http://www.meethue.com/getstarted)







EN

Thank you for purchasing this Philips Hue product, we highly appreciate your choice for the Philips brand and wish you lots of pleasure using your product.

Please go to [www.meethue.com](http://www.meethue.com) to learn more about HUE and how to use it

### SAFETY INSTRUCTIONS

Product appearance may vary from image shown.

UL Listed Landscape Lighting System. This power supply unit is intended for installation in accordance with the National Electrical Code and local code specifications. Failure to adhere to these codes and instructions may result in serious injury and/or damage to the PSU and void the warranty. These instructions do not purport to cover all details or variations in equipment, nor to provide for every possible contingency related to installation, operation, maintenance, or mounting situation. Should specific problems occur that are not addressed by these instructions, contact your Sales Representative or distributor for assistance. **SAVE THESE INSTRUCTIONS** for future reference. Turn off electrical power at main fuse or circuit breaker box before commencing installation, maintenance or repair.

Warning: Do not use an extension cord.

The plug on the power supply unit must be connected to a GFCI protected hooded flush type cover plate receptacle marked "Wet Location" while in use.

Be careful not to damage or cut the wire insulation (covering) during installation. Do not permit wires to contact any sharp edges.

Protect the wire by routing it in close proximity to the light fitting, or next to a building structure such as a house or a deck.

Do not submerge PSU in water.

**WARNING** : Risk of Electric Shock. Do not install power supply unit within 10 feet (3.05 m) of a pool, spa, or fountain.

The power supply unit is suitable for outdoor usage.

Suitable for wet locations.

MAX. 95 W: Keep within the maximum specified wattage.

This product is not suitable for children under 14 years.

Signify warrants that this device will be free from defects in material and workmanship and will operate for 2 years, unless a different period is stated in or on the packaging of the product, based on up to 3 hours average working time per day/7 days per week, when used as directed. If this device does not conform to the warranty, Signify will send you, at its election, a replacement device or refund your original price upon receipt of the returned device, register receipt and proof of purchase. Please call our toll-free number, 1-800-555-0050, or write to us (address indicated on the packaging) to find out how to return the device. This limited warranty does not cover devices subject to accident, neglect, abuse, misuse or acts of God. **REPLACEMENT OR REFUND IS YOUR SOLE REMEDY. EXCEPT TO THE EXTENT PROHIBITED BY APPLICABLE LAW, ANY IMPLIED WARRANTIES ARE LIMITED IN DURATION TO THE DURATION OF THIS WARRANTY. LIABILITY FOR INCIDENTAL OR CONSEQUENTIAL DAMAGES IS HEREBY EXPRESSEDLY EXCLUDED.** Some states and provinces do not allow exclusion of incidental or consequential damages, so the above limitation or exclusion may not apply to you. This warranty gives you specific legal rights, and you may also have other rights which vary from state to state and province to province.

Philips and the Philips Shield Emblem are registered trademarks of Koninklijke Philips N.V.

"Hue Personal Wireless Lighting" is a trademark owned by Signify Holding B.V.

**FR**

Merci d'avoir acheté ce produit Philips Hue, nous apprécions grandement votre confiance en la marque Philips et vous souhaitons beaucoup de plaisir lors de l'utilisation de votre produit. Consultez le site [www.meethue.com](http://www.meethue.com) pour en apprendre davantage sur Hue et sur son utilisation.

### CONSIGNES DE SÉCURITÉ

L'apparence du produit peut différer de l'image montrée.

Système d'éclairage paysager homologué UL. Ce bloc d'alimentation est conçu pour être installé conformément au Code national de l'électricité et aux spécifications des codes locaux. Le non-respect de ces codes et instructions peut entraîner des blessures graves et/ou endommager le bloc d'alimentation et annuler la garantie. Ces instructions ne prétendent pas couvrir tous les détails ou les variations de l'équipement, ni fournir une éventualité liée à l'installation, l'opération, la maintenance ou la situation de montage. Si des problèmes spécifiques se produisent, veuillez contacter votre représentant commercial ou votre distributeur pour obtenir de l'aide. **CONSERVEZ CES INSTRUCTIONS** pour référence future.

Coupez l'alimentation électrique au boîtier de fusibles ou de disjoncteurs principaux avant de commencer l'installation, l'entretien ou la réparation.

Attention : Ne pas utiliser une rallonge.

La fiche du bloc d'alimentation doit être connectée à un réceptacle de plaque de recouvrement à couvercle à capuchon protégé par GFCI marqué "Emplacement Humide" pendant l'utilisation.

Prenez soin de ne pas endommager ou couper la gaine isolante (recouvrement) des fils pendant l'installation. Ne laissez pas les fils entrer en contact avec des rebords coupants. Protégez le fil en l'acheminant à proximité du luminaire ou à proximité d'une structure de bâtiment comme une maison ou un pont.

Ne pas submerger le bloc d'alimentation dans l'eau

**AVERTISSEMENT** : Risque de choc électrique. N'installez pas le bloc d'alimentation à moins de 10 pieds (3,05 m) d'une piscine, un spa ou une fontaine.

Le bloc d'alimentation convient à un usage extérieur.

Convient aux endroits détrempés.

MAX. 95 W: Respectez la puissance maximale spécifiée (watts).

Ce produit ne convient pas aux enfants de moins de 14 ans.

Signify garantit que cet appareil sera exempt de vices de matière et de fabrication et fonctionnera pendant deux ans à condition d'être utilisé en moyenne jusqu'à trois heures par jour, sept jours par semaine, conformément aux instructions. Si cet appareil ne fonctionne pas conformément à la garantie, Signify vous fera parvenir un appareil de remplacement ou vous remboursera le prix d'achat initial, à sa discrétion, sur réception de l'appareil retourné, du reçu de caisse et d'une preuve d'achat. Pour savoir comment retourner l'appareil, veuillez composer notre numéro sans frais 1 800 555-0050 ou écrire à nous (à l'adresse indiquée sur l'emballage). La présente garantie limitée ne couvre pas l'appareil en cas d'accident, de négligence, d'usage abusif, de mauvais emploi ou de catastrophe naturelle. **VOTRE SEUL RECOURS CONSISTE À OBTENIR UN REMPLACEMENT OU UN REMBOURSEMENT. SAUF DANS LA MESURE OÙ LES LOIS APPLICABLES L'INTERDISSENT, TOUTES LES GARANTIES IMPLICITES SONT LIMITÉES À LA DURÉE DE LA PRÉSENTE GARANTIE. LA RESPONSABILITÉ DES DOMMAGES INDIRECTS EST EXPRESSÉMENT EXCLUE.** Étant donné que certains États et provinces ne permettent pas l'exclusion des dommages indirects, la limitation ou l'exclusion dont il est question ci-dessus pourrait ne pas s'appliquer à vous. La présente garantie vous confère des droits précis en vertu de la loi et vous pourriez disposer aussi d'autres droits qui varient selon l'État ou la province.

Philips et l'emblème Philips sont des marques déposées de Koninklijke Philips N.V.

« Éclairage connecté personnalisé Hue » est une marque déposée détenue par Signify Holding B.V.

**ES**

Gracias por comprar este producto Philips Hue, valoramos que haya elegido la marca Philips y le deseamos que disfrute usando su producto. Visite [www.meethue.es](http://www.meethue.es) para más información acerca de Hue y cómo utilizarlo.

### **INSTRUCCIONES DE SEGURIDAD**

La apariencia del producto puede variar de la imagen mostrada.

Sistema de iluminación de jardín listado por UL. La unidad de fuente de alimentación están diseñadas para su instalación de acuerdo con el Código Eléctrico Nacional y las especificaciones del código local. El incumplimiento de estos códigos e instrucciones puede provocar lesiones graves y/o daños a la fuente de alimentación y anular la garantía. Estas instrucciones no pretenden cubrir todos los detalles o variaciones en el equipo, ni prever todas las contingencias posibles relacionadas con la instalación, operación, mantenimiento o situación de montaje. Si se producen problemas específicos que no se abordan en estas instrucciones, comuníquese con su representante de ventas o distribuidor para obtener ayuda. **GUARDE ESTAS INSTRUCCIONES** para referencia futura. Desconecte la electricidad en la caja principal de fusibles o en la caja del disyuntor antes de comenzar la instalación, mantenimiento o reparación.

Advertencia: no use un cable de extensión.

El enchufe de la unidad de fuente de alimentación debe estar conectado a un receptáculo de placa de cubierta tipo Flush con protección GFCI marcado como "Ubicación húmeda" mientras está en uso.

Tenga cuidado de no dañar o cortar la cobertura aislante del cable (cubierta) durante la instalación. No permita que los cables hagan contacto con orillas afiladas.

Proteja el cable conduciéndolo cerca de la luminaria, o junto a la estructura de un edificio, como una casa o tejado.

No sumerja la fuente de alimentación en agua

**ADVERTENCIA** : Riesgo de descarga eléctrica. No instale la fuente de alimentación a menos de 10 pies (3.05 m) de una piscina, spa o fuente.

La fuente de alimentación es adecuada para uso al aire libre.

Adecuada para lugares mojados.

MÁX 95 V: Respete del voltaje máximo especificado.

Este producto no es adecuado para niños menores de 14 años.

### **GARANTÍA LIMITADA:**

Signify garantiza que este dispositivo no tendrá defectos en materiales ni mano de obra y funcionará durante 2 años, a menos que se indique un período diferente en el empaque del producto, en base a hasta 3 horas de tiempo de trabajo promedio por día / 7 días a la semana, cuando se usa según las instrucciones. Si este dispositivo no cumple con esta garantía, Signify le enviará, a su completa discreción, un producto de reemplazo o le reembolsará el precio de compra original al recibir el producto devuelto, junto con el recibo de compra y el comprobante de compra. Llame a nuestro número sin cargo o escribanos (dirección indicada en el paquete) para averiguar cómo devolver el dispositivo. Esta garantía limitada no cubre los productos que han sido sujetos a accidente, negligencia, abuso, mal uso o casos fortuitos. EL REEMPLAZO O REEMBOLSO SON SUS ÚNICOS RECURSOS. SALVO AL GRADO PROHIBIDO POR LAS LEYES APLICABLES, LAS GARANTÍAS IMPLÍCITAS SE LIMITAN EN DURACIÓN A LA MISMA DURACIÓN DE ESTA GARANTÍA. LA RESPONSABILIDAD POR DAÑOS FORTUITOS O INDIRECTOS SE EXCLUYE AQUÍ DE MODO EXPRESO. Algunos estados no permiten la exclusión de daños fortuitos o indirectos, por lo tanto, es posible que esta limitación o exclusión no corresponda en su caso. Esta garantía le otorga derechos legales específicos, y también puede tener otros derechos que varían de un estado a otro y de una provincia a otra.

Philips y el emblema de escudo de Philips son marcas comerciales registradas de Koninklijke Philips N.V.

"Hue Personal Wireless Lighting" es una marca comercial propiedad de Signify Holding B.V.



Signify North America Corporation  
200 Franklin Square Drive  
Somerset, NJ 08873, USA

Signify Canada Ltd./Signify Canada Ltée.  
281 Hillmount Road,  
Markham, ON, Canada L6C 2S3

Questions or Comments / Questions ou commentaires :  
1-800-555-0050

Importado y/o distribuido en México por:  
Signify Mexico S.A. de C.V.  
Av. La Palma N° 6-Col. San Fernando, La Herradura Huixquilucan  
Edo. De México, C.P. 52784 - R.F.C. PME-620620-E84

Centro de contacto :  
01-800-508-9000

[www.meethue.com](http://www.meethue.com)

© 2019 Signify Holding  
All rights reserved

4404 029 12701  
Last update: 16/12/19

# PHILIPS

hue personal  
wireless  
lighting

Get started  
with Philips Hue





## Install Hue fixtures/ bulbs:



Find the serial number of the product as indicated in the A manual. Write down the serial number.



Install your Hue fixture, then switch it on.  
Please check the A manual.



Start the Hue app and follow the instructions.



Go to the app settings menu.



Select Light set up for adding your fixtures.



Tap on the (+) icon and follow on screen instructions.

**You have succeeded in pairing your Hue fixtures to the Hue bridge\*.**

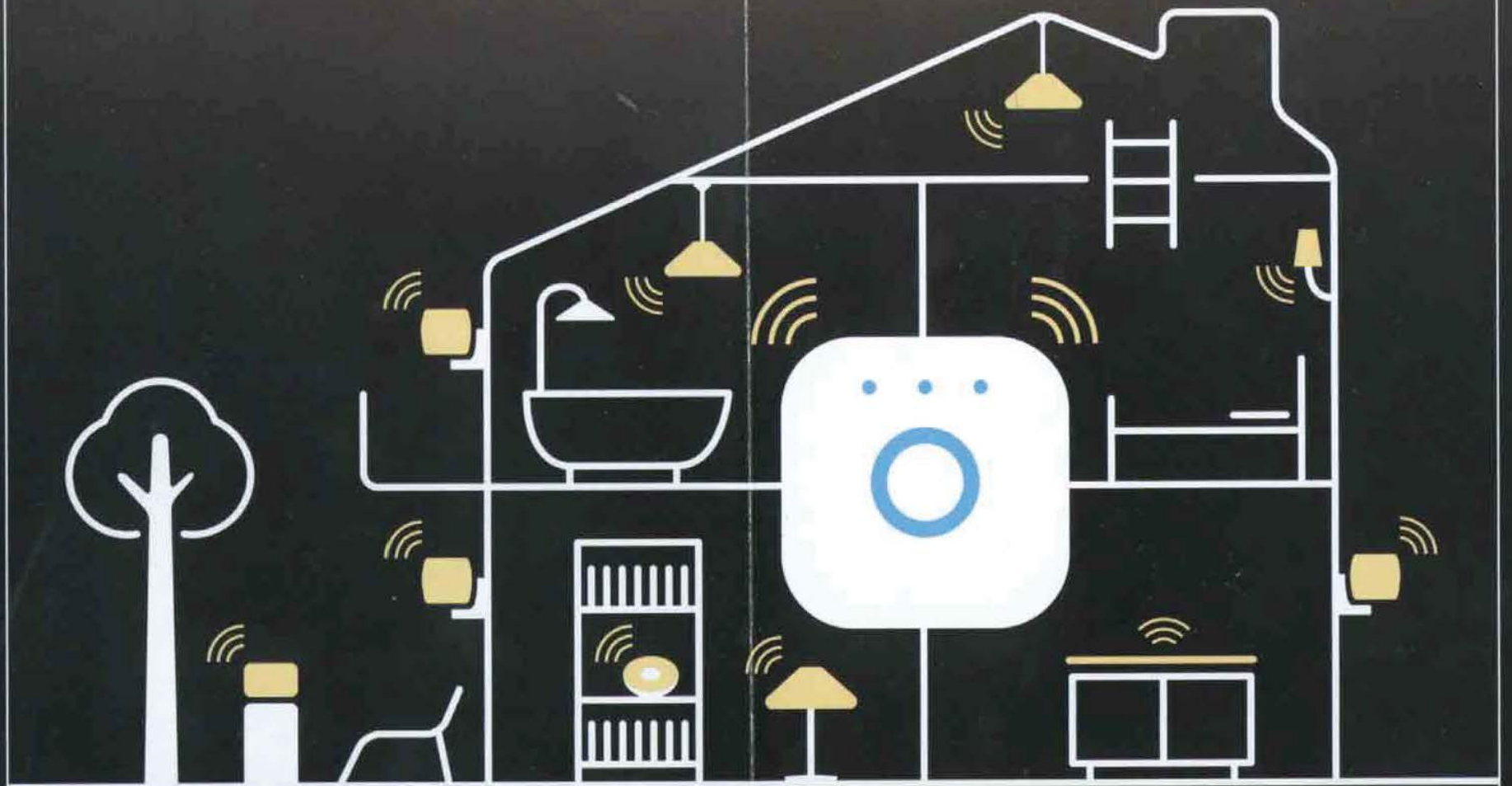
S/N \_\_\_\_\_

For more information visit:

**[www.meethue.com](http://www.meethue.com)**

\*Hue bridge not included in the box.

# The Hue System





Smart Control  
by Hue App



Hue Bulbs



Hue Bridge  
The heart of your  
Hue system



Hue Luminaires

Hue accessories



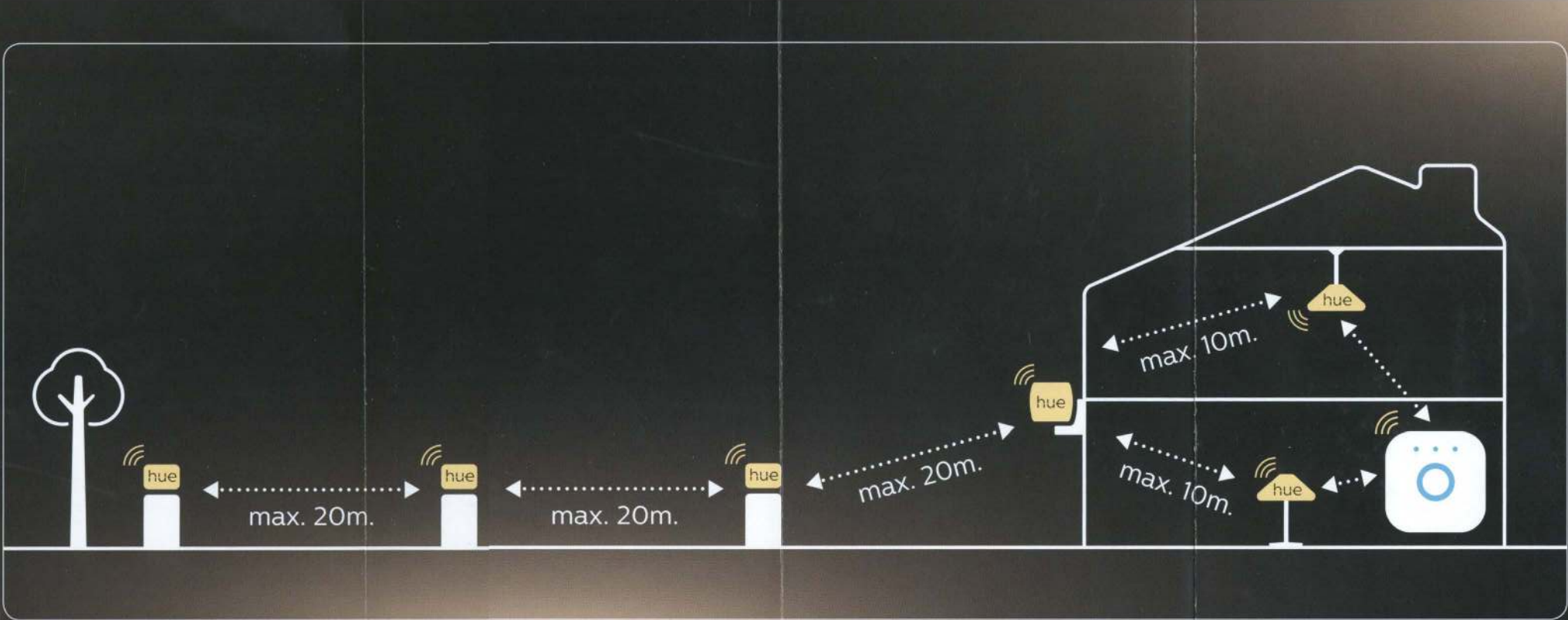
Voice control  
ready



Hue Motion  
sensor



Hue Dimmer  
switch





[www.meethue.com](http://www.meethue.com)

# PHILIPS

hue personal  
wireless  
lighting

**Get started**  
with Philips Hue