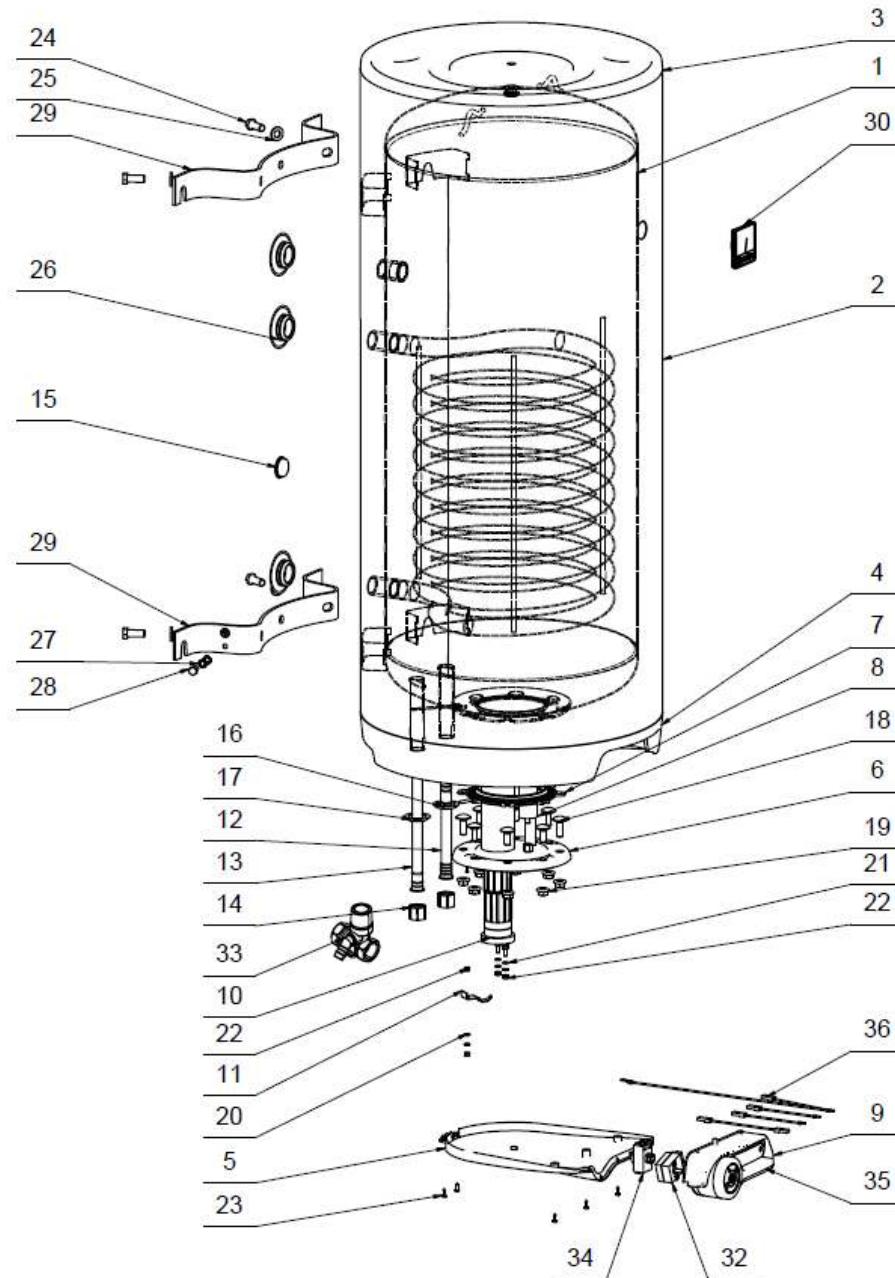


OKC 160/1m2 - 1106209101

ROZPAD / DISINTEGRATION / DIE ZERSETZUNG / ВЗРЫВНАЯ СХЕМА



OKC 160/1m2 - 1106209101

Poz.	Ks	Typové číslo	CZ	ENG	GER	RUS
1	1	1106209101	OHŘÍVAČ VODY OKC 160 1m2	OKC 160 1m2 WATER HEATER	WASSERHEIZGERÄT OKC 160 1m2	ВОДОНАГРЕВАТЕЛЬ OKC 160 1m2
2	1		PLÁŠŤ VNĚJŠÍ_LAKOVANÝ	OUTER CASING_PAINTED	AUSSENGEHÄUSE_LACKIERT	ВНЕШНИЙ КОРПУС_ЛАКИРОВАННЫЙ
3	1		VÍKO PLASTOVÉ	PLASTIC LID	KUNSTSTOFFDECKEL	ПЛАСТИКОВАЯ КРЫШКА
4	1		VÍKO PLASTOVÉ	PLASTIC LID	KUNSTSTOFFDECKEL	ПЛАСТИКОВАЯ КРЫШКА
5	1	6321984ND	KRYT ELEKTROINSTALACE	ELECTRICAL INSTALLATION COVER	ABDECKUNG DER ELEKTROINSTALLATION	КРЫШКА ЭЛЕКТРОИНСТАЛТАЦИИ
6	1	2004031ND	VÍKO PŘÍRUBY SVAŘ. SMALTOVANÉ	COVER OF FLANGE WELDED ENAMELLED	FLANSCHDECKEL GESCHWEISST EMAILLIERT	СВАРНОЙ ЭМАЛИРОВАННЫЙ КРЫШКА ФЛАНЦА
7	1	6273143ND	KROUŽEK TĚSNÍCÍ	SEALING RING	DICHTUNGSRING	УПЛОТНИТЕЛЬНОЕ КОЛЬЦО
8	1	6199203ND	ANODA (DE)	ANODE (DE)	ANODE (DE)	АНОД (DE)
9	1	3322004ND	SESTAVA OVLADAČE KOMPLET	CONTROLLER ASSEMBLY COMPLETE	STEUERBAUGRUPPE KOMPLETT	КОМПЛЕКТ УПРАВЛЯЮЩЕГО УСТРОЙСТВА
10	1	3342001ND	TOPNÉ TĚLESO	HEATING ELEMENT	HEIZELEMENT	НАГРЕВАТЕЛЬ
11	1		DRŽÁK TOPNÉHO TĚLASA	HEATING ELEMENT HOLDER	HALTERUNG FÜR HEIZELEMENT	ДЕРЖАТЕЛЬ НАГРЕВАТЕЛЯ
12	1	6323851ND	NAPOUŠTĚCÍ VLOŽKA	FILLING INSERT	FÜLLVORRICHTUNG	ЗАПОЛНЯЮЩАЯ ВСТАВКА
13	1	6323914ND	TRUBKA PLASTOVÁ PEX N	PEX N PLASTIC PIPE	KUNSTSTOFFROHR PEX N	ПЛАСТИКОВАЯ ТРУБКА PEX N
14	2		KRYTKA PLASTOVÁ	PLASTIC COVER	KUNSTSTOFFABDECKUNG	КРЫШКА ПЛАСТМАСОВАЯ
15	1		KRYTKA PLASTOVÁ	PLASTIC COVER	KUNSTSTOFFABDECKUNG	КРЫШКА ПЛАСТМАСОВАЯ
16	1		KROUŽEK TĚSNÍCÍ TVAROVÝ	SHAPED SEALING RING	GEFORMTER DICHTRING	ФОРМОВАННОЕ УПЛОТНИТЕЛЬНОЕ КОЛЬЦО
17	1		KROUŽEK TĚSNÍCÍ TVAROVÝ	SHAPED SEALING RING	GEFORMTER DICHTRING	ФОРМОВАННОЕ УПЛОТНИТЕЛЬНОЕ КОЛЬЦО
18	8		ŠROUB VRATOVÝ POZINK	GALVANIZED GATE SCREW	TORSCHRAUBE VERZINKT	ВИНТ ОЦИНКОВАННЫЙ
19	8		MATICE PŘÍRUBOVÁ POZINK.	GALVANIZED FLANGE NUT	FLANSCHMUTTER VERZINKT	ГАЙКА ФЛАНЦЕВАЯ ОЦИНКОВАННАЯ
20	3		PODLOŽKA VĚJÍŘOVÁ POZINK	GALVANIZED SERRATED WASHER	VERZINKTE GEZÄHNTE UNTERLEGSCHLEIBE	ШАЙБА ВЕЕРНАЯ ОЦИНКОВАННАЯ
21	4		PODLOŽKY ROVNÉ POZINK	GALVANIZED FLAT WASHER	VERZINKTE FLACHE UNTERLEGSCHLEIBE	ШАЙБА ПЛОСКАЯ ОЦИНКОВАННАЯ
22	4		MATICE ŠESTIHRANNÁ POZINK	GALVANIZED HEX NUT	SECHSKANTMUTTER VERZINKT	ГАЙКА ШЕСТИГРАННАЯ ОЦИНКОВАННАЯ
23	5		ŠROUB DO PLECHU POZINK	GALVANIZED SHEET METAL SCREW	BLECHSCHRAUBE VERZINKT	ВИНТ ДЛЯ МЕТАЛЛА ОЦИНКОВАННЫЙ
24	4		ŠROUB POZINK	GALVANIZED SCREW	SCHRAUBE VERZINKT	ВИНТ ОЦИНКОВАННЫЙ
25	4		PODLOŽKY ROVNÉ POZINK	GALVANIZED FLAT WASHER	VERZINKTE FLACHE UNTERLEGSCHLEIBE	ШАЙБА ПЛОСКАЯ ОЦИНКОВАННАЯ
26	3		VÍČKO BOČNÍ ČERNÉ	SIDE COVER BLACK	SEITENKLAPPE SCHWARZ	КРЫШКА БОКОВАЯ ЧЕРНАЯ
27	2		PODLOŽKA VĚJÍŘOVÁ POZINK	GALVANIZED SERRATED WASHER	VERZINKTE GEZÄHNTE UNTERLEGSCHLEIBE	ШАЙБА ВЕЕРНАЯ ОЦИНКОВАННАЯ
28	1		ŠROUB MOSAZNÝ M8x16	BRASS SCREW M8x16	MESSINGSCHRAUBE M8x16	МАТЕЛЬНЫЙ ВИНТ M8x16
29	1	102000702ND	SADA ZÁVĚSŮ VYSOKÝ 450x70	HIGH CURTAIN SET 450x70	SET HÖHENVERSTELLBARE AUFHÄNGUNG 450x70	НАБОР ЗАВЕСЫ ВЫСОКИЕ 450x70
30	1	6388315ND	INDIKÁTOR TEPLoty	TEMPERATURE INDICATOR	TEMPERATURANZEIGER	ИНДИКАТОР ТЕМПЕРАТУРЫ
31	1		TEPELNÁ IZOLACE	THERMAL INSULATION	WÄRMEDÄMMUNG	ТЕПЛОИЗОЛЯЦИЯ

32	1	6405636ND	TERMOSTAT	THERMOSTAT	THERMOSTAT	ТЕРМОСТАТ
33	1	6422571ND	POJISTNÝ VENTIL	SAFETY VALVE	SICHERHEITSVENTIL	ПРЕДПАЗНЫЙ КЛАПАН
34	1	5541912ND	TEPELNÁ POJISTKA	THERMAL FUSE	THERMOSICHERUNG	ТЕРМОСТАТИЧЕСКИЙ ПРЕДОХРАНИТЕЛЬ
35	1	6422071ND	SESTAVA OVLADAČE PLAST	PLASTIC CONTROLLER ASSEMBLY	PLAST-STEUERGERÄT-BAUGRUPPE	ПЛАСТИКОВЫЙ БЛОК УПРАВЛЕНИЯ
36	1	5341005ND	SADA VODIČŮ	SET OF WIRES	LEITUNGSSATZ	КОМПЛЕКТ ПРОВОДОВ