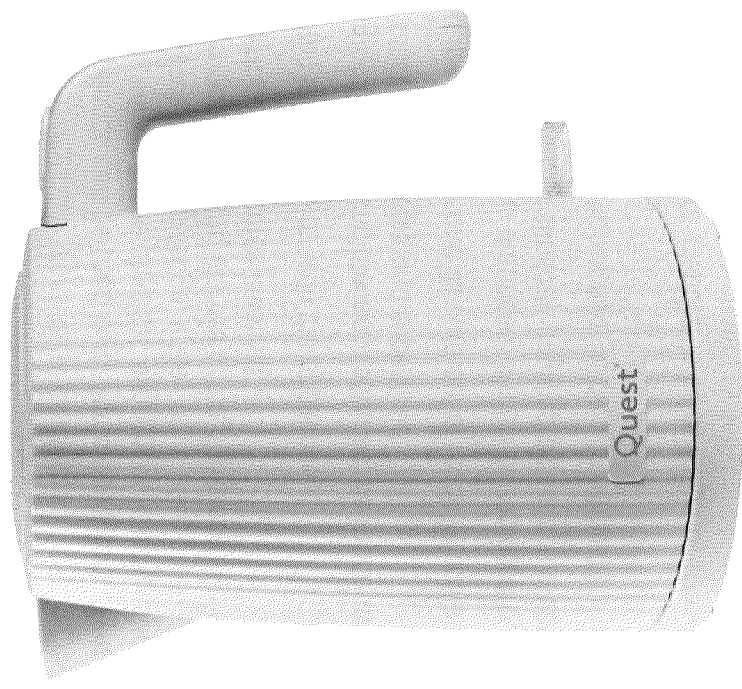


QUEST

Quest[®]

1.5L Kettle

Instruction Manual



Item No. 32019 / 32039

IMPORTANT! SAFETY INSTRUCTIONS



READ THIS MANUAL BEFORE USING THIS APPLIANCE.



FAILURE TO FOLLOW THE WARNINGS AND INSTRUCTIONS LISTED BELOW MAY RESULT IN ELECTRIC SHOCK, FIRE AND/OR INJURY.

- The intended use of this appliance is explained in this manual. The use of accessories other than those recommended may present a risk of personal injury.
- Always check the mains voltage corresponds to the voltage on the rating plate.
- Improper use can cause personal injury or damage to this appliance.
- **WARNING:** Disconnect from the mains supply before carrying out any routine maintenance.
- This appliance can be used by children aged from 8 years and above and persons with reduced physical, sensory or mental capabilities, or lack of experience and knowledge, if they have been given supervision or instruction concerning the use of the appliance in a safe way and understand the hazards involved.
- Children shall not play with the appliance.
- Cleaning and user maintenance shall not be made by children unless they are older than 8 years and supervised.
- Keep the appliance and its cord out of reach of children less than 8 years.
- If the supply cable is damaged, it must be replaced by the manufacturer, its service agent or similarly qualified persons in order to avoid a hazard.
- Do not use the appliance near or below combustible material such as curtains.
- This appliance is not intended to be operated by means of an external timer or separate remote-control system.

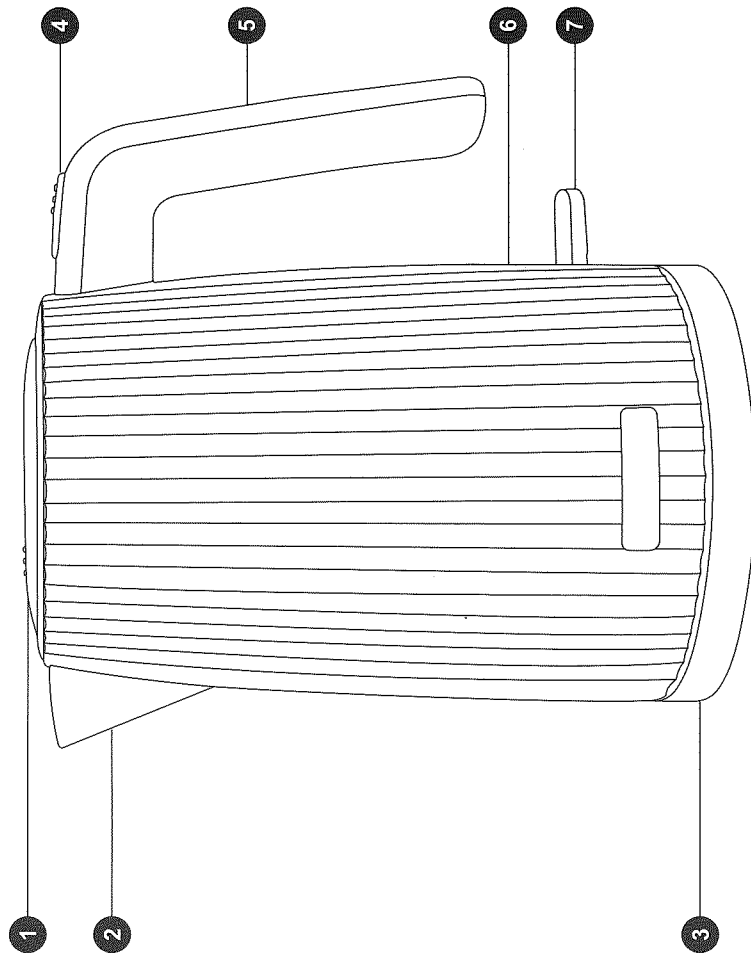
- This appliance is intended to be used in household and similar applications such as: farmhouses; by clients in hotels, motels and other residential type environments; bed and breakfast type environments.

- It is not suitable for use in staff kitchen areas in shops, offices, and other working environments.

Additional Safety Information:

- Do not let the mains cable run across a cooker or hot area which might damage the cable.
- Only use for intended purpose.
- Do watch your appliance during use.
- **WARNING:** Don't touch the top of the appliance or other hot parts during or after use, only use handles or knobs.
- **WARNING:** Do not wrap the cable around the main body of the appliance during or after use.
- **WARNING:** Do not use with remote timing devices.
- **Warning:** Please be aware of hot surfaces handle with care.

COMPONENTS



1. Top lid
2. Spout
3. Base
4. Lid release button
5. Handle
6. Water-level indicator
7. On/off switch

BEFORE FIRST USE

- Before first use, remove possible manufacturing process residues by boiling 3 full kettles of water. Dispose of this water.

Tip: You can use vinegar or special descaling agents for the first time.

USING THE APPLIANCE

1. Turn the jug so that the spout faces away from you.
 2. Press the button to open the lid (5).
 3. Fill the jug with the required quantity of water (at least 0.5 litres, and a maximum of 1,5 litres). Never fill the water boiler over the "max". Otherwise, the hot water can spatter out of the base.
- ATTENTION** - Make sure that you do not spill any water on the base.
4. Release the button to open the lid.
 5. Place the jug on the base and insert the plug in the wall socket. Push down the on/off switch. The on/off pilot light will illuminate.
 6. The jug kettle is now switched on, and the water will now begin to heat. The jug kettle switches off automatically a few seconds after the water has come to the boil. The on/off pilot light will now extinguish.
 7. Remove the jug from the base by the handle and pour the water out.

ATTENTION - Be carefully you do not come in to contact with the hot water. It can cause serious burning wounds

8. When you wish to heat the water without it coming to the boil you can switch off the jug kettle at any time you require.
9. Remove the plug from the wall socket when you have finished using the jug kettle.

The jug kettle is fitted with an overheating safeguard. This will switch off the jug kettle if it is operated without (sufficient) water. Allow the jug kettle to cool down for at least 10 minutes before using it again.

CLEANING AND STORAGE

- Remove the plug from the wall socket and allow the appliance to cool.
- Clean the jug with a damp cloth. Never immerse the appliance in water. Never put the appliance in a dishwasher. Make sure that the electrical connections do not become damp.
- If the interior of the jug has become severely discoloured, then the best way to clean it is with a damp cloth and a little washing soda. After cleaning, rinse the jug very thoroughly.

ATTENTION - Never use corrosive or scouring cleaning agents or sharp objects (such as knives or hard brushes) to clean the appliance.

- Before cleaning, make sure that the appliance is not connected to the power supply and that it has cooled down.

DESCALING

This appliance is equipped with an integral heating element, and consequently limescale will not be formed. Consequently, you do not need to descale the appliance.

However, if you nevertheless do wish to descale the appliance:

1. Remove the plug from the wall socket and allow the appliance to cool.
2. The jug kettle is fitted with a descaling filter. This filter must be removed for cleaning.
3. Fill the jug with a vinegar solution to the MAX level, and bring to the boil.
4. Leave the jug with the vinegar solution to stand for a couple of hours.
5. Empty the jug, fill it with clean water to the MAX level, and bring to the boil. Empty the jug. Repeat this process twice.

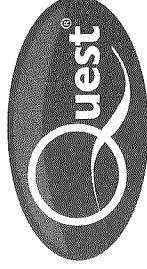
Never use ammonia or other products to descale the appliance. These can be detrimental to your health. Use solely a vinegar solution, or special descaling agents available from retailers.

TECHNICAL SPECIFICATION

Product Name:	QUEST 1.5L Kettle
Item Number:	32019 / 32039
Model Number:	K561NKK
Rated Power:	2520-3000W
Voltage:	220-240V~50-60Hz

PLUG

1. This appliance has been fitted with a BS UK compliant plug which should not be replaced or removed.
2. The plug is fitted with UK compliant fuse link which is suitable for this type of appliance and should only be replaced by a fuse link of the same rating.
3. If access to the fuse link is only possible by removing the plug cover this must only be done by a suitably qualified person.
4. If the plug or the mains cable of this appliance is damaged do not use and dispose of the appliance responsibly.
5. This appliance is earthed.



Information on Waste Disposal for Consumers of Electrical & Electronic Equipment

 This symbol indicates that this product should not be treated as normal household waste and it should be recycled. Please take it to your nearest collection facility or for further details contact your local council or visit www.recycle-more.co.uk.



Importer UK: Berrross Marketing Ltd Liverpool L24 9HU

Authorised Representative EU: First Compliance, 3 Old Market Lane, Killarney County Kerry, V93 N2W0, ROI.

Consumer contact E: afterservice@berrross.com T+44 15 18327600 (UK)

Made in PRC

Ο βραστήρας κανάρας είναι εξοπλισμένος με προστασία υπερέβρασης. Αυτό θα απενεργοποιήσει τον βραστήρα της κανάρας εάν λειτουργεί χωρίς (επιπλέον) νερό. Αφίστε τον βραστήρα της κανάρας να κρυώσει για τουλάχιστον 1.0 λεπτά πριν τον χρησιμοποιήσετε ξανά.

ΚΑΘΑΡΙΣΜΟΣ ΚΑΙ ΑΠΟΘΗΚΕΥΣΗ

- Βγάλτε το φιλτράκι από την πρίζα και αφίστε τη συσκευή να κρυώσει.
 - Καθαρίστε την κανάρα με διαφάνισμα πουι. Μην βυθίζετε ποτέ τη συσκευή σε νερό. Μην βάζετε ποτέ τη συσκευή σε πλυντήριο πιάτων. Βεβαιωθείτε ότι οι ηλεκτρικές συνδέσεις δεν υπάρχουν.
 - Εάν το εσωτερικό της κανάρας έχει αποχρωματιστεί σοβαρά, τότε ο καλύτερος τρόπος για να την καθαρίσετε είναι με ένα υγρό πλυντικό και λίγο σόδα πλυντήριο. Μετά τον καθαρισμό, ξεπλύνετε πολύ καλά την κανάρα.
- ΠΡΟΣΟΧΗ** - Μην χρησιμοποιείτε ποτέ διαβρωτικά ή καθαριστικά ή σκληρά αντικείμενα (όπως μαχαιρία ή σκληρές βούρτσες) για να καθαρίσετε τη συσκευή.
- Πριν τον καθαρισμό, βεβαιωθείτε ότι η συσκευή δεν είναι συνδεδεμένη στην τροφοχή βολτατός και ότι έχει κρυώσει.

ΑΦΑΛΑΤΩΣΗ

Αυτή η συσκευή είναι εξοπλισμένη με ενσωματωμένο βερμαντικό στοιχείο και, κατά συνέπεια, δεν θα σχηματιστούν άκαρα. Κατά συνέπεια, δεν χρειάζεται να αφαιράσετε τη συσκευή.

- Δοκίμο, εάν παρόλα αυτά θέλετε να αφαιρέσετε τα άκαρα από τη συσκευή:
1. Βγάλτε το φιλτράκι από την πρίζα και αφίστε τη συσκευή να κρυώσει.
 2. Ο βραστήρας κανάρας είναι εξοπλισμένος με φίλτρο αφαλάτωσης. Αυτό το φίλτρο πρέπει να εφαιρείται για καθαρισμό.
 3. Γεμίστε την κανάρα με διάλυμα ξιδιού στο επίπεδο MAX και αφίστε το να βράσει.

4. Αφίστε την κανάρα με το διάλυμα ξιδιού να σταθεί για μερικές ώρες.
5. Αδειάστε την κανάρα, γεμίστε την με καθαρό νερό στο επίπεδο MAX και αφίστε τη να βράσει. Αδειάστε την κανάρα. Επανάλαβετε αυτή τη διαδικασία δύο φορές.

Μην χρησιμοποιείτε ποτέ αμμωνία ή άλλα προϊόντα για την αφαλάτωση της συσκευής. Αυτά μπορεί να είναι επιβλαβή για την υγεία σας. Χρησιμοποιήστε αποκλειστικά διάλυμα ξιδιού ή ειδικούς καθαριστές αφαλάτωσης που

ΤΕΧΝΙΚΕΣ ΠΡΟΔΙΑΓΡΑΦΕΣ

Όνομα	QUEST I, 7L
Προϊόντος:	Βραστήρας 32019
Αριθμός	/ 32039
συναξίου:	K561NNK
Αριθμός	3000W
μοντέλου:	220-240V~50Hz
Ονομαστική	
ισχύς: Τύπος:	

ΦΙΣ

1. Αυτή η συσκευή έχει εξοπλιστεί με βύσμα συμβατό με BS-UK το οποίο θα πρέπει αντικατασταθεί ή αφαιρεθεί.
2. Το βύσμα είναι εξοπλισμένο με σύνδεση ασφαλείων συμβατό με το Ηνωμένο Βασίλειο, ο οποίος είναι κατάλληλος για αυτόν τον τύπο συσκευής και θα πρέπει να αντικαθίσταται μόνο από σύνδεση ασφαλείων της ίδιας ονομαστικής ισχύος.
3. Εάν η πρόσβαση στον σύνδεσμο ασφαλείων είναι δύσκολη μόνο με την αφαίρεση του καλύμματος του βύσματος, αυτό πρέπει να γίνει μόνο από κατάλληλα καταρτισμένο άτομο.
4. Εάν το φιλτράκι το καλώδιο τροφοδοσίας αυτής της συσκευής έχει υποστεί ζημιά, μην χρησιμοποιείτε και απορρίψτε τη συσκευή με υπεύθυνη ηθική.
5. Αυτή η συσκευή είναι γεωμετρική.

ΣΗΜΑΝΤΙΚΟΣ! ΟΔΗΓΙΕΣ ΑΣΦΑΛΕΙΑΣ

ΔΙΑΒΑΣΤΕ ΑΥΤΟ ΤΟ ΕΓΧΕΙΡΙΔΙΟ ΠΡΙΝ ΧΡΗΣΙΜΟΠΟΙΗΣΤΕ ΑΥΤΗΝ ΤΗ ΣΥΣΚΕΥΗ.

Η ΜΗ ΤΗΡΗΣΗ ΤΩΝ ΠΡΟΕΙΔΟΠΟΙΗΣΕΩΝ ΚΑΙ ΤΩΝ ΟΔΗΓΙΩΝ ΠΟΥ ΑΝΑΦΕΡΟΝΤΑΙ ΠΑΡΑΚΑΤΩ ΜΠΟΡΕΙ ΝΑ ΟΔΗΓΗΣΕΙ ΣΕ ΗΛΕΚΤΡΟΠΛΗΞΙΑ, ΠΥΡΚΑΓΙΑ, ΉΚΙΑΪ ΤΡΑΥΜΑΤΙΣΜΟ.

- Η προβλεπόμενη χρήση αυτής της συσκευής εξηγείται σε αυτό το εγχειρίδιο.
- Η χρήση εξοπλισμών διαφορετικών από αυτά που συνιστώνται μπορεί να παρουσιάσει κίνδυνο τραυματισμού.
- Ελέγξτε πάντα την τάση δικτύου που αντιστοιχεί στην τάση στην πινακίδα τεχνικών χαρακτηριστικών.
- Η ακατάλληλη χρήση μπορεί να προκαλέσει τραυματισμό ή ζημιά σε αυτήν τη συσκευή.
- ΠΡΟΕΙΔΟΠΟΙΗΣΗ: Αποσυνδέστε από την παροχή ρεύματος πριν πραγματοποιήσετε οποιαδήποτε τακτική συντήρηση.
- Αυτή η συσκευή μπορεί να χρησιμοποιηθεί από παιδιά ηλικίας από 8 ετών και άνω και άτομα με μειωμένες σωματικές, αισθητηριακές ή διανοητικές ικανότητες ή έλλειψη εμπειρίας και γνώσης, εάν τους έχει δοθεί επιβλεπόμενη ή οδηγική σχέση με τη χρήση της συσκευής με ασφαλή τρόπο και κατασκευούν τους κινδύνους που εμπτερνίζονται.
- Τα παιδιά δεν πρέπει να παίζουν με τη συσκευή.
- Ο καθαρισμός και η συντήρηση από τον χρήστη δεν πρέπει να γίνονται από παιδιά, εκτός εάν είναι μεγαλύτερα των 8 ετών και υπό επίβλεψη.
- Κρατήστε τη συσκευή και το καλώδιό της μακριά από παιδιά κάτω των 8 ετών.
- Εάν το καλώδιο τροφοδοσίας είναι κατεστραμμένο, πρέπει να αντικατασταθεί από τον κατασκευαστή, τον αντιπρόσωπο σέρβις του ή παρόμοια εξουσιοδοτημένα άτομα για να αποφευχθεί ο κίνδυνος.
- Μη χρησιμοποιείτε τη συσκευή κοντά ή κάτω από εύφλεκτα υλικά όπως κουρτίνες.

ΣΤΟΙΧΕΙΑ

1. Επάνω καπάκι
2. Στόμιο
3. Βάση
4. Κουμπί απελευθέρωσης καπακιού
5. Λαβή
6. Ένδειξη στάθμης νερού
7. Διακόπτης on/off

- Αυτή η συσκευή προορίζεται για χρήση σε οικιακές και παρόμοιες εφαρμογές όπως αγροτικές, από πελάτες σε ξενοδοχεία, μotel και άλλα περιβάλλοντα οικιακού τύπου - περιβάλλοντα τύπου bed and breakfast.
- Δεν είναι κατάλληλο για χρήση σε χώρους κοινόχρηστων προσωπικού σε καταστήματα, γραφεία και άλλα περιβάλλοντα εργασίας.

Πρόσθετες πληροφορίες για την ασφάλεια:

- Μην αφήνετε το καλώδιο τροφοδοσίας να περνά πάνω από μια κούβινα ή μια ζεστή περιοχή που μπορεί να προκαλέσει ζημιά στο καλώδιο.
- Χρησιμοποιήστε μόνο για τον επιδιωκόμενο σκοπό.
- Προσέξτε τη συσκευή σας κατά τη χρήση.
- ΠΡΟΕΙΔΟΠΟΙΗΣΗ: Μην αφήνετε το επάνω μέρος της συσκευής ή άλλα ζεστά μέρη κατά τη διάρκεια ή μετά τη χρήση, χρησιμοποιήστε μόνο λαβές ή πινάκια.
- ΠΡΟΕΙΔΟΠΟΙΗΣΗ: Μην τυλίγετε το καλώδιο γύρω από το κύριο σώμα της συσκευής κατά τη διάρκεια ή μετά τη χρήση.
- ΠΡΟΕΙΔΟΠΟΙΗΣΗ: Μην το χρησιμοποιείτε με συσκευές απομακρυσμένου χρονισμού.
- Προειδοποίηση: Προσέξτε τις ζεστές επιφάνειες να χειρίζεστε με προσοχή.

- Αυτή η συσκευή δεν προορίζεται για λειτουργία μέσω εξωτερικού χρονοδιακόπτη ή ξεχωριστού συστήματος τηλεχειρισμού.

ΠΡΙΝ ΤΗΝ ΠΡΩΤΗ ΧΡΗΣΗ

- Πριν από την πρώτη χρήση, αφαιρέστε πιθανά υπολείμματα της διαδικασίας παρασκευής βραζίντας, 3 νεμάτους βραστήρες νερού. Απορρίψτε αυτό το νερό.

Υπόδειξη: Μπορείτε να χρησιμοποιήσετε ξύδι ή ειδικούς παραγόντες απαλάτωσης για πρώτη φορά.

ΧΡΗΣΗ ΤΗΣ ΣΥΣΚΕΥΗΣ

1. Γυρίστε την κανάτα έτσι ώστε το στόμιο να βλέπει μακριά από εσάς.
2. Πιπίστε το πλίκιρο για να ανοίξετε το καπάκι (5).
3. Γεμίστε την κανάτα με την απαιτούμενη ποσότητα νερού (τουλάχιστον 0,5 λίτρα και μέγιστο 1,7 λίτρα). Ποτέ μην γεμίζετε το λέβητα νερού πάνω από το "max". Διαφορετικά, το ζεστό νερό μπορεί να πιτσιλιστεί έξω από τη βάση.
4. ΠΡΟΣΟΧΗ - Βεβαιωθείτε ότι δεν χύνετε νερό στη βάση.
5. Αφήστε το κουμπί για να ανοίξει το καπάκι.
6. Τοποθετήστε την κανάτα στη βάση και τοποθετήστε το φιν στην πρίζα. Πιέστε προς τα κάτω το διακόπτη on/off. Η ενδεικτική λυχνία ενεργοποίησης/απενεργοποίησης θα ανάψει.
7. Ο βραστήρας της κανάτας είναι τώρα ενεργοποιημένος και το νερό θα αρχίσει τώρα να θερμαίνεται. Ο βραστήρας της κανάτας απενεργοποιείται αυτόματα λίγα δευτερόλεπτα μετά την βράση του νερού. Η ενδεικτική λυχνία ενεργοποίησης/απενεργοποίησης θα σβήσει τώρα.
8. Αφαιρέστε την κανάτα από τη βάση από τη λαβή και αδειάστε το νερό.

ΠΡΟΣΟΧΗ - Προσέξτε να μην έρθει σε επαφή με το ζεστό νερό. Μπορεί να προκαλέσει σοβαρά εγκαύματα

9. Όταν θέλετε να ζεστάνετε το νερό χωρίς να βράσει, μπορείτε να απενεργοποιήσετε τον βραστήρα της κανάτας όπως βλέπετε.
9. Αφαιρέστε το φιν από την πρίζα όταν ολοκληρώσετε τη χρήση του βραστήρα κανάτας.