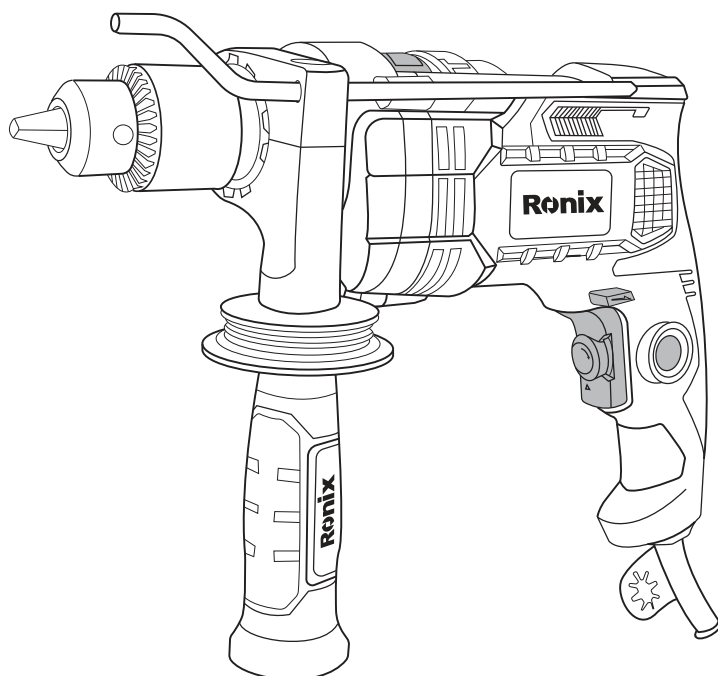


Ronix®

Premium Quality

SCHLAGBOHRMASCHINE 13mm 2290



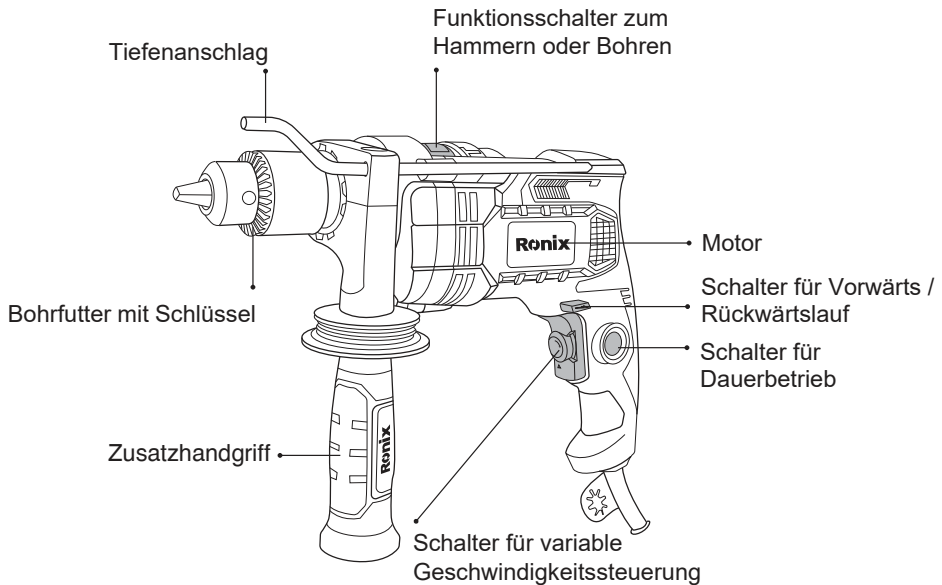
www.ronixtools.com



TECHNISCHE SPEZIFIKATIONEN

Modell	2290
Bohrfuttertyp	Mit Schlüssel
Bohrfuttergröße	13mm
Leistung	900W
Voltzahl	220-240V
Frequenz	50-60Hz
Leerlaufdrehzahl	0-2800RPM
Max. Kapazität in Holz	30mm
Max. Kapazität in Stahl	13mm
Max. Kapazität in Beton	16mm
Gewicht	2Kg
Enthält	Zusatzhandgriff im Ronix Design, Tiefenanschlag, Bohrfutter mit Schlüssel

TEILELISTE



BEWAHREN SIE DIESE ANLEITUNGEN AUF

Diese Anleitung enthält wichtige Sicherheits- und Bedienungsanweisungen. Lesen Sie alle Anweisungen und befolgen Sie sie bei der Verwendung dieses Produkts.

SICHERHEITSRICHTLINIEN YEK BAR NEVESHTE BESHE KAFIE.

Sicherheitssymbole in dieser Bedienungsanleitung werden verwendet, um auf mögliche Gefahren hinzuweisen. Die Sicherheitssymbole und ihre Erklärungen erfordern Ihr vollständiges Verständnis. Die Sicherheitswarnungen eliminieren nicht von selbst jegliche Gefahr und sind auch keine Ersatz für angemessene Unfallverhütungsmaßnahmen.

SICHERHEITSHINWEIS-SYMBOL WEIST AUF VORSICHT, WARNUNG ODER GEFAHR HIN

Die Nichtbeachtung einer Sicherheitswarnung kann zu schweren Verletzungen bei Ihnen oder anderen führen. Um das Risiko von Verletzungen, Feuer oder Stromschlag zu verringern, befolgen Sie immer die Sicherheitsvorkehrungen.



WARNUNG!

Lesen Sie alle Sicherheitswarnungen und Anweisungen. Das Nichtbefolgen der Warnungen und Anweisungen kann zu Stromschlag, Feuer und/oder schweren Verletzungen führen. Bewahren Sie alle Warnungen und Anweisungen für die zukünftige Verwendung auf. Der Begriff "Elektrowerkzeug" bezieht sich auf Ihr netzbetriebenes (mit Kabel) Elektrowerkzeug oder batteriebetriebenes (kabelloses) Elektrowerkzeug.

ALLGEMEINE SICHERHEITSHINWEISE FÜR ELEKTROWERKZEUGE

Überdehnen Sie sich nicht. Halten Sie immer einen sicheren Stand und Gleichgewicht. Dies ermöglicht eine bessere Kontrolle des Elektrowerkzeugs in unerwarteten Situationen.

Kleiden Sie sich angemessen. Tragen Sie keine lockere Kleidung oder Schmuck. Halten Sie Ihre Haare, Kleidung und Handschuhe von beweglichen Teilen fern. Lockere Kleidung, Schmuck oder lange Haare können in beweglichen Teilen gefangen bleiben.

Wenn Vorrichtungen für den Anschluss von Staubabsaugungs- und Sammeleinrichtungen vorgesehen sind, stellen Sie sicher, dass diese angeschlossen und ordnungsgemäß verwendet werden. Die Verwendung dieser Vorrichtungen kann staubbedingte Gefahren verringern.

GEBRAUCH UND PFLEGE VON ELEKTROWERKZEUGEN

Zwingen Sie das Elektrowerkzeug nicht. Verwenden Sie das richtige Elektrowerkzeug für Ihre Anwendung. Das richtige Elektrowerkzeug erledigt die Arbeit besser und sicherer in der dafür vorgesehenen Geschwindigkeit.

Verwenden Sie das Elektrowerkzeug nicht, wenn der Schalter es nicht ein und ausschaltet. Jedes Elektrowerkzeug, das nicht mit dem Schalter gesteuert werden kann, ist gefährlich und muss im Ronix-Servicezentrum repariert werden.

Ziehen Sie den Stecker aus der Stromquelle und/oder den Akku aus dem Elektrowerkzeug, bevor Sie Einstellungen vornehmen, Zubehör wechseln oder Elektrowerkzeuge lagern. Solche vorbeugenden Sicherheitsmaßnahmen verringern das Risiko, das Elektrowerkzeug versehentlich zu starten.

Bewahren Sie unbenutzte Elektrowerkzeuge außerhalb der Reichweite von Kindern auf und lassen Sie Personen, die nicht mit dem Elektrowerkzeug oder diesen Anweisungen vertraut sind, das Elektrowerkzeug nicht bedienen. Elektrowerkzeuge sind in den Händen von ungeschulten Benutzern gefährlich.

Warten Sie Ihre Elektrowerkzeuge. Überprüfen Sie auf Fehlausrichtungen oder Bindungen von beweglichen Teilen, Bruch von Teilen und jede andere Bedingung, die den Betrieb des Elektrowerkzeugs beeinflussen kann. Wenn beschädigt, lassen Sie das Elektrowerkzeug vor der Verwendung reparieren. Viele Unfälle werden durch schlecht gewartete Elektrowerkzeuge verursacht. Halten Sie Schneidwerkzeuge scharf und sauber. Ordentlich gewartete Schneidwerkzeuge mit scharfen Schneidkanten neigen weniger dazu, sich zu verfangen und sind leichter zu kontrollieren.

SERVICE

Lassen Sie Ihr Elektrowerkzeug von einer qualifizierten Reparaturperson warten und verwenden Sie nur identische Ersatzteile. Dies gewährleistet die Sicherheit des Elektrowerkzeugs.

SICHERHEIT DES ARBEITSBEREICHS

Halten Sie den Arbeitsbereich sauber und gut beleuchtet. Unordnung oder dunkle Bereiche laden zu Unfällen ein.

Betreiben Sie Elektrowerkzeuge nicht in explosiven Atmosphären, wie in Gegenwart von entflammaren Flüssigkeiten, Gasen oder Staub. Elektrowerkzeuge erzeugen Funken, die den Staub oder Dämpfe entzünden können.

Halten Sie Kinder und Umstehende fern, während Sie ein Elektrowerkzeug bedienen. Ablenkungen können dazu führen, dass Sie die Kontrolle verlieren.

ELEKTRISCHE SICHERHEIT

Die Stecker des Elektrowerkzeugs müssen zur Steckdose passen. Verändern Sie den Stecker niemals in irgendeiner Weise. Verwenden Sie keine Adapterstecker mit geerdeten Elektrowerkzeugen. Unveränderte Stecker und passende Steckdosen verringern das Risiko eines Stromschlags.

Vermeiden Sie Körperkontakt mit geerdeten Oberflächen, wie Rohren, Heizkörpern, Herden und Kühlschränken. Es besteht ein erhöhtes Risiko eines Stromschlags, wenn Ihr Körper geerdet ist. Setzen Sie Elektrowerkzeuge nicht Regen oder nassen Bedingungen aus. Wasser, das in ein Elektrowerkzeug eindringt, erhöht das Risiko eines Stromschlags.

Missbrauchen Sie das Kabel nicht. Verwenden Sie das Kabel niemals zum Tragen, Ziehen oder Ausstecken des Elektrowerkzeugs. Halten Sie das Kabel von Hitze, Öl, scharfen Kanten oder beweglichen Teilen fern. Beschädigte oder verwickelte Kabel erhöhen das Risiko eines Stromschlags. Wenn Sie ein Elektrowerkzeug im Freien

betreiben, verwenden Sie ein für den Außenbereich geeignetes Verlängerungskabel. Die Verwendung eines für den Außenbereich geeigneten Kabels verringert das Risiko eines Stromschlags. Wenn der Betrieb eines Elektrowerkzeugs an einem feuchten Ort unvermeidlich ist, verwenden Sie eine mit einem Fehlerstrom Schutzschalter (GFCI) geschützte Versorgung. Die Verwendung eines GFCI verringert das Risiko eines Stromschlags.

PERSÖNLICHE SICHERHEIT

Bleiben Sie wachsam, achten Sie darauf, was Sie tun, und verwenden Sie den gesunden Menschenverstand beim Betrieb eines Elektrowerkzeugs. Verwenden Sie kein Elektrowerkzeug, wenn Sie müde sind oder unter dem Einfluss von Drogen, Alkohol oder Medikamenten stehen. Ein Moment der Unachtsamkeit beim Betrieb von Elektrowerkzeugen kann zu schweren persönlichen Verletzungen führen.

Verwenden Sie persönliche Schutzausrüstung. Tragen Sie immer Augenschutz. Schutzausrüstung wie Staubmasken, rutschfeste Sicherheitsschuhe, Helme oder Gehörschutz, die für entsprechende Bedingungen verwendet werden, verringern körperliche Verletzungen. Verhindern Sie unbeabsichtigtes Starten. Stellen Sie sicher, dass die Schalter vor dem Anschließen an die Stromquelle und/oder den Akkupack, beim Aufheben oder Tragen des Werkzeugs in der Aus - Position sind. Das Tragen von Elektrowerkzeugen mit dem Finger am Schalter oder das Einschalten von Elektrowerkzeugen, die den Schalter eingeschaltet haben, lädt zu Unfällen ein.

Entfernen Sie vor dem Einschalten des Elektrowerkzeugs alle Einstellschlüssel oder Schraubenschlüssel. Ein Schlüssel oder ein Schlüssel links hafz shavad.

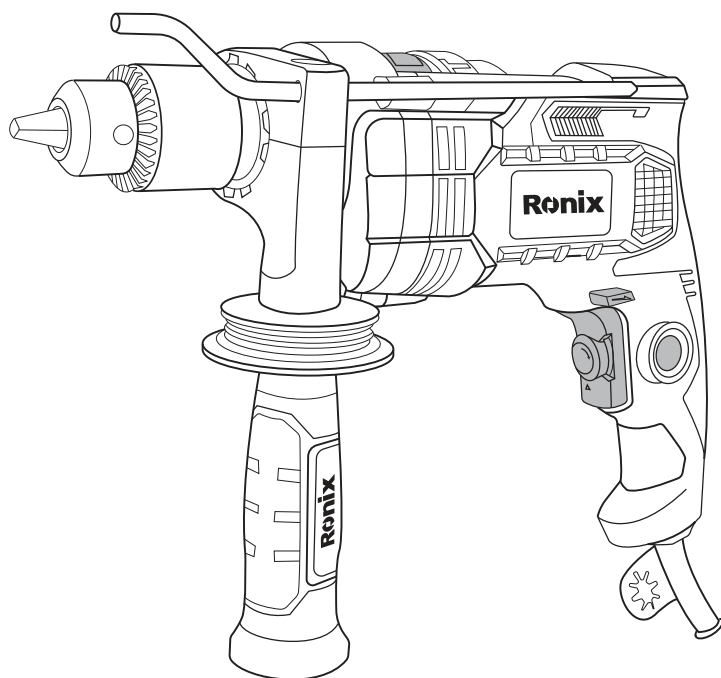
Tragen Sie Gehörschützer beim Schlagbohren. Lärmexposition kann zu Hörschäden führen. Verwenden Sie die Zusatzgriffe, wenn sie mit dem Werkzeug geliefert werden. Kontrollverlust kann zu persönlichen Verletzungen führen.

Ronix[®]

Premium Quality

IMPACT DRILL 13mm

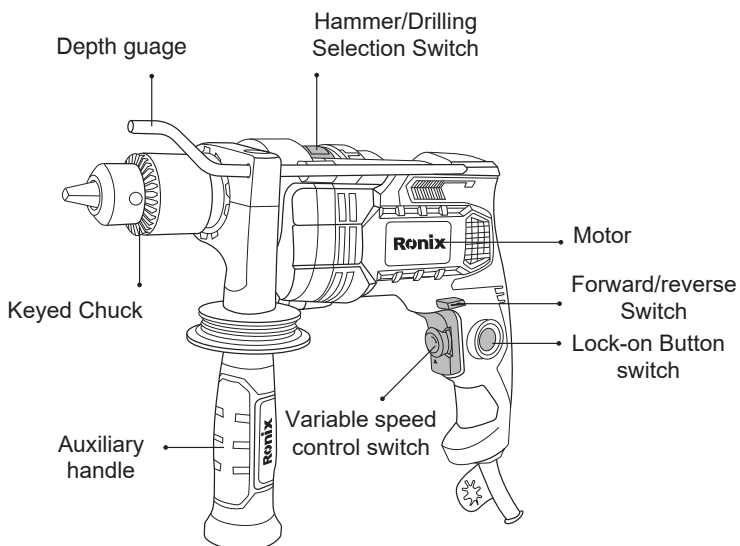
2290



TECHNICAL SPECIFICATIONS

Model	2290
Chuck Type	Keyed
Chuck Size	13mm
Power	900W
Voltage	220-240V
Frequency	50-60Hz
No-Load Speed	0-2800RPM
Max Capacity In Wood	30mm
Max Capacity In Steel	13mm
Max Capacity In Concrete	16mm
Weight	2Kg
Includes	Auxiliary Ronix Design handle, Depth gauge, Chuck key

PART LIST



SAVE THESE INSTRUCTIONS

this manual contains important safety and operating instructions read all instructions and follow them with use of this product.

SAFETY GUIDELINES

SAFETY GUIDELINES:

safety symbols in this instruction manual are used to flag possible dangers. the safety symbols and their explanations require your full understanding. the safety warnings do not, by themselves, eliminate any danger, nor are they substitutes for proper accident prevention measures.

this safety alert symbol indicates caution, warning, or danger.

Failure to obey a safety warning can result in serious injury to yourself or others. to reduce the risk of injury, fire, or electric shock, always follow the safety precautions.



WARNING!

read all safety warnings and instructions. failure to follow the warnings and instructions may result in electric shock, fire and/or serious injury.

save all warnings and instructions for future reference.

the term “power tool” refers to your mains operated (corded) power tool or battery operated (cordless) power tool.

GENERAL POWER TOOL SAFETY WARNINGS

- Do not overreach. keep proper footing and balance at all times. this enables better control of the power tool in unexpected situations.
- Dress properly. do not wear loose clothing or jewelry. keep your

hair, clothing and gloves away from moving parts. loose clothes, jewelry or long hair can be caught in moving parts.

- if devices are provided for the connection of dust extraction and collection facilities, ensure that these are connected and properly used. use of these devices can reduce dust-related hazards.

POWER TOOL USE AND CARE

- Do not force the power tool. use the correct power tool for your application. the correct power tool will do the job better and more safely at the rate for which it was designed.

- Do not use the power tool if the switch does not turn it on and off. any power tool that cannot be controlled with the switch is dangerous and must be repaired in **ronix service center**.

- Disconnect the plug from the power source and/or the battery pack from the power tool before making any adjustment, changing accessories, or storing power tools. such preventive safety measures reduce the risk of starting the power tool accidentally.

- Store idle power tools out of the reach of children and do not allow persons unfamiliar with the power tool or these instructions to operate the power tool. power tools are dangerous in the hands of untrained users.

- **Maintain power tools. check for misalignment or binding of moving parts, breakage of parts and any other condition that may affect the power tool's operation.** if damaged, have the power tool repaired before use. many accidents are caused by poorly maintained power tools.

keep cutting tools sharp and clean. properly maintained cutting tools with sharp cutting edges are less likely to bind and are easier to control.

use the power tool, accessories, tool bits, etc. in accordance with these instructions, taking into account the working conditions

and the work to be performed. use of the power tool for operations different from those intended could result in a hazardous situation.

SERVICE

- have your power tool serviced by a qualified repair person using only identical replacement parts. this will ensure that the safety of the power tool is maintained.

WORK AREA SAFETY

- keep the work area clean and well lit. cluttered or dark areas invite accidents.
- do not operate power tools in explosive atmospheres, such as in the presence of flammable liquids, gases or dust. power tools create sparks, which may ignite the dust or fumes.
- keep children and bystanders away while operating a power tool. distraction can cause you to lose control.

ELECTRICAL SAFETY

- power tool plugs must match the outlet. never modify the plug in any way. do not use any adapter plugs with earthed (grounded) power tools. unmodified plugs and matching outlets will reduce risk of electric shock.
- avoid body contact with earthed or ground surfaces, such as pipes, radiators, ranges and refrigerators. these is an increased risk of electric shock if your body is earthed or grounded.
- do not expose power tools to rain or wet condition. water entering a power tool will increase the risk of electric shock.
- do not abuse the cord. never use the cord for carrying, pulling or unplugging the power tool. keep cord away from heat, oil, sharp edges or moving parts. damaged or entangled cords increase the

risk of electric shock.

- when operating a power tool outdoors, use an extension cord suitable for outdoor use. use of a cord suitable for outdoor use reduces the risk of electric shock.
- if operating a power tool in a damp location is unavoidable use a ground-fault circuit interrupter (GFCI) protected supply. use of a gfci reduces the risk of electric shock.

PERSONAL SAFETY

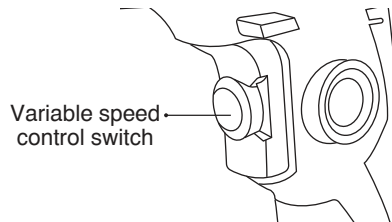
- stay alert, watch what you are doing and use common sense when operating a power tool. do not use a power tool while you are tired or under the influence of drugs, alcohol or medication. a moment of inattention while operating power tools may result in serious personal injury.
 - use personal protective equipment. always wear eye protection. protective equipment such as dust mask, non-skid safety shoes, hard hat, or hearing protection used for appropriate conditions will reduce physical injuries.
 - prevent unintentional starting. ensure the switches in the off-position before connecting to power source and/or battery pack, picking up or carrying the tool. carrying power tools with your finger on the switch or energizing power tools that have the switch on invites accidents.
 - remove any adjusting key or wrench before turning the power tool on. a wrench or a key left
 - wear ear protectors when impact drilling. exposure to noise can cause hearing loss.
- use the auxiliary handles if supplied with tool. loss of control can cause personal injury.

OPERATING INSTRUCTIONS

VARIABLE-SPEED TRIGGER SWITCH

the variable-speed trigger switch delivers higher speed with increased trigger pressure and lower speed with decreased trigger pressure.

- 1- connect the power cord of your hammer drill to a standard household power outlet.
- 2- to turn the hammer drill on, press the trigger switch.
- 3- to turn the hammer drill off, release the trigger switch.

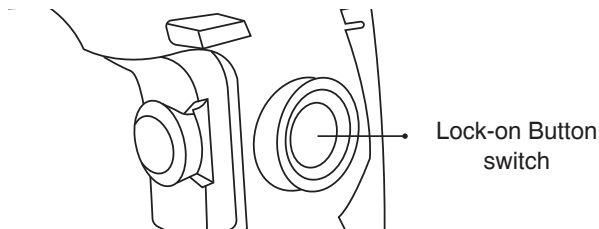


OPERATION INSTRUCTION

LOCK ON BUTTON

this hammer drill is equipped with a lock-on-button, which is convenient for continuous drilling for extended periods of time.

- 1- to drill continuously, press and hold the trigger switch and then press the lock-on button. release the trigger switch.
- 2- to unlock the lock-on button and stop continuous drilling, press the trigger and the lock on button will release automatically.



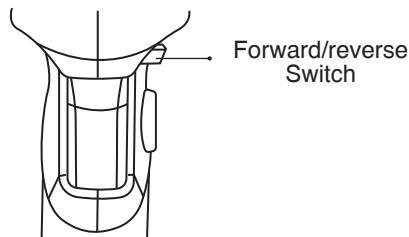
! WARNING!

never connect the hammer drill to the power source when you are assembling parts, making adjustments, installing or removing bits, cleaning, or when it is not in use, disconnecting the hammer drill will prevent accidental starting, which could cause serious personal injury.

DIRECTION OF ROTATION SELECTOR

the direction of bit rotation is reversible and is controlled by a selector located above the trigger switch. with the drill held toward you:

- 1- position the direction-of-rotation selector to the right of the tool for forward rotation.
- 2- Position the direction-of-rotation selector to the left of the tool for reverse rotation.



! WARNING!

to prevent gear damage, always allow the hammer drill to come to a complete stop before changing the direction of rotation

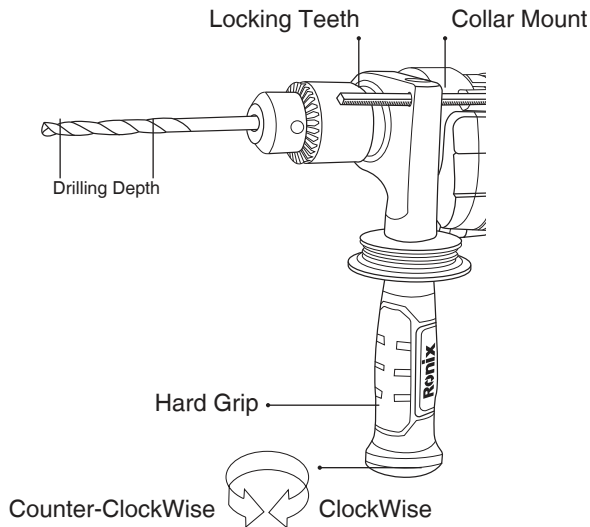
OPERATION INSTRUCTION

AUXILIARY HANDLE

the tool must be supported with auxiliary handle, which can be swiveled 360° around the collar mount.

to reposition and/or swivel the handle, rotate lower portion of hand grip counter-clockwise, push handle forward until it disengages from locking teeth in the collar mount, move handle to the desired

position and push handle inward it engages, then securely tighten hand grip clockwise.



DEPTH GAUGE

your drilling depth can be preset and/or repeated by using the depth gauge.

setting depth: after the auxiliary handle is installed, make sure the accessory has been fully inserted into the chuck before setting the depth gauge. to adjust depth, rotate lower portion of handgrip counter clockwise to loosen depth gauge, slide depth gauge to desired position and securely tighten hand grip clockwise.

INSTALLING BITS

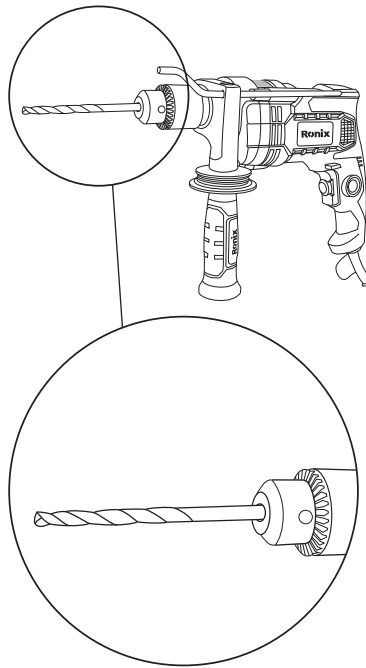
- 1- unplug the hammer drill from the power source.
- 2- open the chuck jaws by turning the sleeve in a counterclockwise direction until the opening is slightly larger than the bit you intend to use, and raise the front of the drill slightly to keep the bit from falling out of the chuck jaws.
- 3- insert the drill bit into the chuck.

4- tighten the sleeve by hand.

5- place the chuck key in one of the three chuck key holes and tighten in clockwise direction. repeat with the remaining two chuck key holes.

6- Remove the chuck key.

OPERATION INSTRUCTION



REMOVING BITS

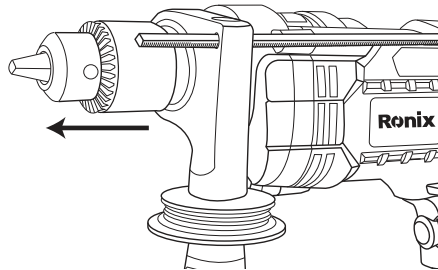
1- unplug the hammer drill from the power source.

2- place the chuck key in one of the three chuck key holes and loosen the chuck by turning in a counterclockwise direction.

3- remove the chuck key.

4- loosen the sleeve by hand.


5- remove the drill bit.



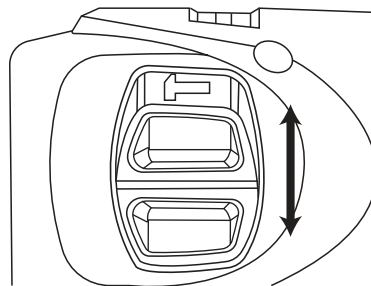
⚠ WARNING!

inserting the drill bit into the chuck jaws at an angle and then tightening the chuck and using the drill could cause the drill bit to be thrown from the hammer drill, resulting in possible serious physical injury or damage to the chuck

HAMMER/DRILLING SELECTION SWITCH

1- when drilling in concrete, granite, tile, marble, etc., push the selection switch to the side marked with symbol .

2- to select drilling mode for drilling in wood and metal, push the selection switch to the side marked with symbol .



OPERATION INSTRUCTIONS

DRILLING

1- secure the material to be drilled in a vise or with clamps to keep

it from turning as the drill bit rotates.

2- install the correct bit.

3- verify that the direction-of-rotation selector is at the correct setting (forward).

4- hold the hammer drill firmly and place the bit at the point to be drilled.

5- press the trigger switch to start the hammer drill.

6) move the drill bit into the work piece, applying only enough pressure to keep the bit cutting. do not force the hammer drill or apply side pressure to elongate a hole. allow the tool to do the work.

7- when drilling hard, smooth surfaces, use a center punch to mark the desired location of the hole. this will prevent the drill bit from slipping off-center as the hole is started.

8- if the bit jams in the work piece or the drill stalls, stop the tool immediately. reverse the direction of rotation and gently squeeze the trigger switch to remove the bit from the work piece. investigate and correct the cause of jamming before you resume work.

DRILLING IN WOOD

for maximum performance, use high-speed steel or brad-point bits for wood drilling.

1- begin drilling at a very low speed to prevent the bit from slipping off the starting point.

2- increase the speed as the drill bit enters the material.

3- when drilling holes all the way through the work piece, place a block of wood behind the work piece to prevent ragged or splintered edges on the back side of the hole.

DRILLING IN METAL

for maximum performance, use high-speed steel bits for metal or steel drilling.

1- when drilling metals, use light oil on the drill bit to keep it from overheating. the oil will prolong the life of the bit and increase the drilling action.

2- begin drilling at a very low speed to prevent the bit from slipping off the starting point.

3- maintain a speed and pressure that allows cutting without overheating the bit. applying too much pressure will:

- overheat the hammer drill
- wear the bearings
- bend or burn the bits
- produce off center or irregularly shaped holes.

DRILLING IN MASONRY

1- for maximum performance, use carbide tipped masonry bits when drilling holes in brick, tile, concrete, etc.

- maintain a speed and pressure that allows cutting without overheating the bit or drill. applying too much pressure will:

- overheat the hammer drill
- wear the bearings
- bend or burn the bits
- produce off-center or irregularly shaped holes.

2- apply light pressure and medium speed for best results in brick.

3- apply additional pressure for hard materials such as concrete.

4- when drilling holes in tile, practice on a scrap piece to determine the best speed and pressure. begin drilling at a very low speed to prevent the bit from slipping off the starting point.

TROUBLESHOOTING

BEFORE EACH USE

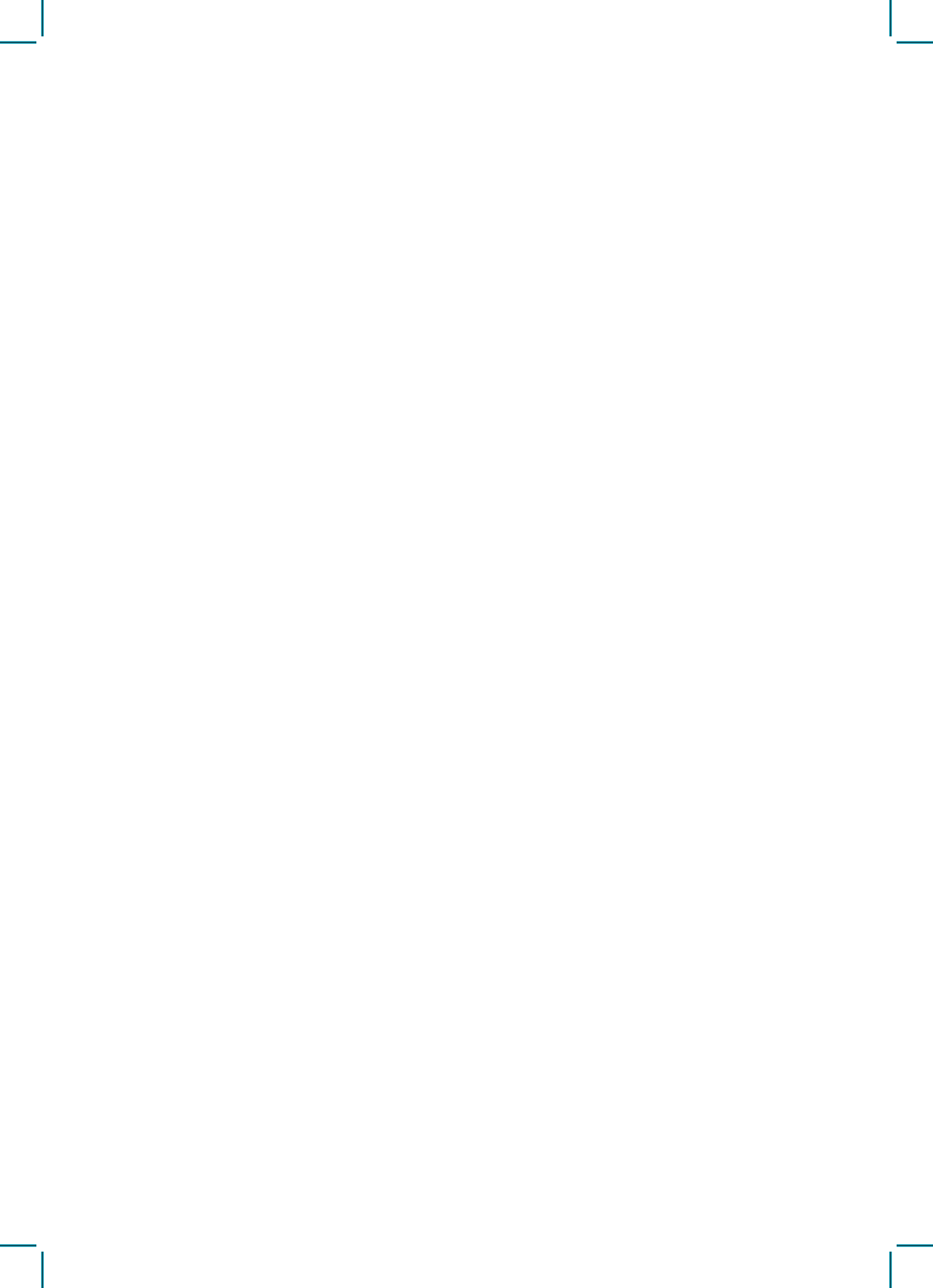
1- inspect the hammer drill, the trigger switch, the cord and the accessories for damage.

- 2- check for damaged, missing, or worn parts.
- 3- check for loose screws, misalignment or binding of moving parts, or any other condition that may affect the operation.
- 4- if abnormal vibration or noise occurs, turn the tool off immediately and have the problem corrected before further use.
- 5- unplug the tool from the power source before cleaning or performing any maintenance. using compressed air may be the most effective cleaning method. always wear safety goggles when cleaning tools using compressed air.

 **WARNING!**

do not allow brake fluids, gasoline and petroleum-based products, penetrating oil, etc. to come into contact with plastic parts. these substance contain chemicals that can damage weaken, or destroy plastic. when servicing, use only identical replacement parts. the use of any other parts may create a hazard or cause damage to the product. if the supply cord of this power tool is damaged, it must be replaced by a special prepared cord available through the service organization.

use only accessories that are recommended for this hammer drill by the manufacturer. accessories that may be suitable for one tool may become hazardous when used wit another tool.





www.ronixtools.com