

Technický list

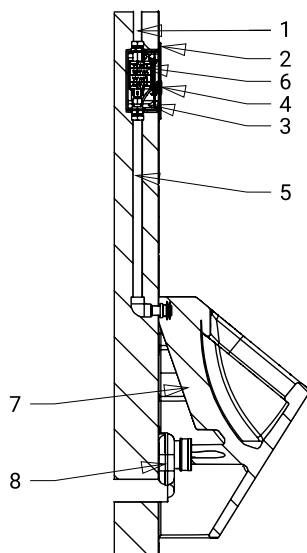


Vlastnosti



- antivandalové provedení
- použití pro věznice
- speciální antivandalový nerezový kryt, tloušťka 3 mm
- reaguje na mírné stlačení piezo tlačítka okamžitým spláchnutím
- doba splachování je nastavitelná od 0,5 do 15,5 s, standardně 4 s
- nastavení parametrů pomocí dálkového ovladače SLD 04
- sanitární spláchnutí po 24 hodinách od posledního sepnutí ventilu
- hlídání stavu baterie
- možnost regulace průtoku vody kulovým ventilem
- povrch matný

Stavební připravenost



- 1 - přívod vody
- 2 - nerezový kryt s elektronikou
- 3 - montážní krabice
- 4 - piezo tlačítko
- 5 - propojení s pisoárem
- 6 - bateriové pouzdro
- 7 - pisoár
- 8 - sifon

Technická specifikace

Rozměr nerezového krytu	160 x 170 x 3 mm
Rozměr montážní krabice	140 x 140 x 75 mm
Napájecí napětí	6 V
Příkon	3 W
Doporučený pracovní tlak	0,1 - 0,6 MPa
Průtok	18 l/min (inf. údaj)
Vstup vody	vnější závit G 3/4"
Výstup vody	vnější závit G 3/4"

Specifikace dodávky

SLP 02PBA - obj. č. 21023 nerezový kryt s piezo elektronikou, plastová montážní krabice se šroubením, elektromagnetickým ventilem a kulovým ventilem, 4x torx šroub, 4 ks AA alkalických baterií 1,5 V 2700 mAh

Doporučené příslušenství

- SLD 04** - obj. č. 07040 dálkové ovládání pro nastavení parametrů
- SLA 02** - obj. č. 06020 vtoková armatura s těsněním pro přívod vody do pisoárů se zadním vtokem
- SLR 07** - obj. č. 08070 montážní rám pro uchycení montážních krabic Sanela
- SLR 22** - obj. č. 08220 rám do sádkartonových konstrukcí, pro ukotvení na zem a do zadní zdi, pro uchycení keramických pisoárů a nerezových pisoárů (SLPN 07, SLPN 09) a pro splachovače (SLP 02, SLP 06) se senzorem umístěným nad pisoárem
- SLA 36** - obj. č. 06360 sada 4 ks alkalických baterií AA, 1,5 V, 2700 mAh