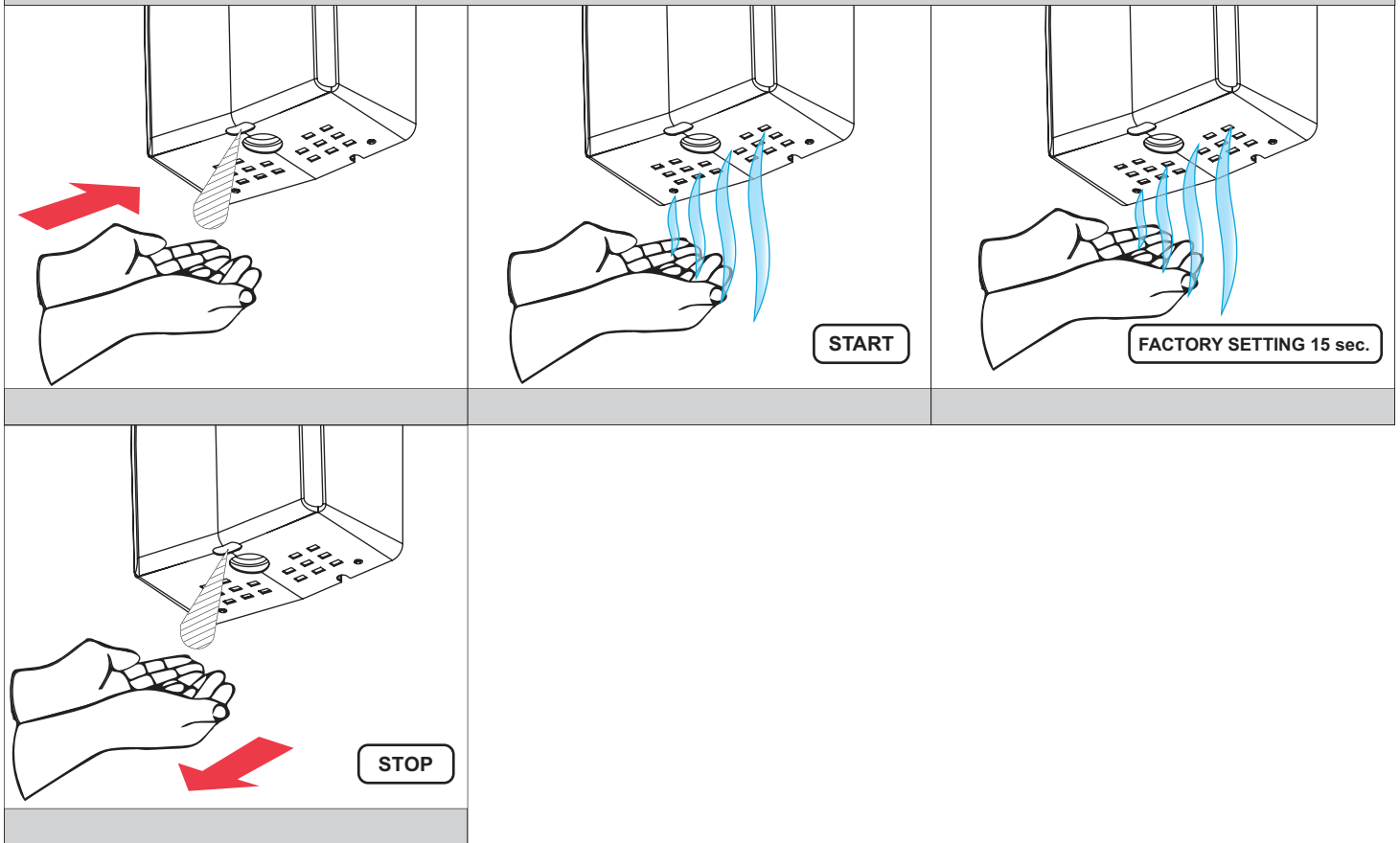




Osoušeč rukou bezdotykový, černý ABS, 230 V AC - SLO 03C
Automatic wall mounted hand dryer, black ABS, 230 V AC - SLO 03C
Osoušeč rukou bezdotykový, bílý ABS, 230 V AC - SLO 03L
Automatic wall mounted hand dryer, white ABS, 230 V AC - SLO 03L

(CS) Návod na použití	(RU) Инструкция по эксплуатации	(RO) Instrucțiuni de utilizare	(NL) Gebruiksaanwijzing
(SK) Návod na použitie	(DE) Gebrauchsanleitung	(ES) Instrucciones de uso	(LT) Naudojimosi instrukcija
(EN) Instructions for use	(PL) Instrukcja użytkowania	(FR) Mode d'emploi	(HU) Használati útmutató

(CS) STANDARDNÍ funkce	(RU) СТАНДАРТНАЯ программа	(RO) Funcționare în regim STANDARD	(NL) Standaard functies
(SK) Funkcia	(DE) Funktion	(ES) Función estándar	(LT) STANDARTINĖ programa
(EN) Function	(PL) Funkcja	(FR) Fonction	(HU) Működés

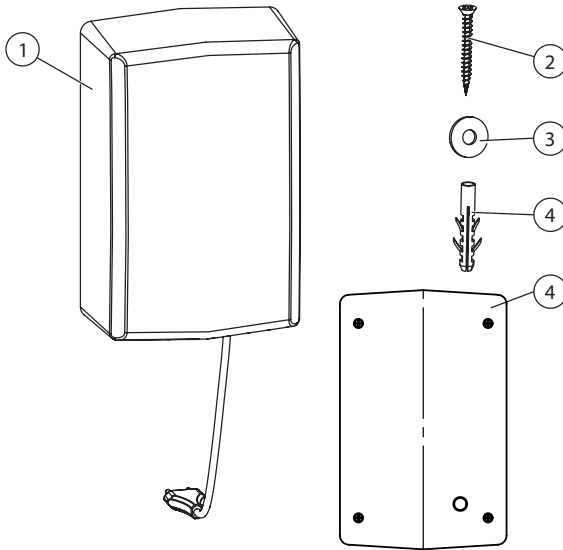


(CS) Montážní návod (RU) Инструкция по монтажу (RO) Instrucțiuni de montaj (NL) Montage instructie
 (SK) Montážny návod (DE) Montageanleitung (ES) Manual de instrucciones (LT) Montavimo instrukcija
 (EN) Mounting instructions (PL) Instrukcja montażu (FR) Notice de montage (HU) Szerelési útmutató

(CS) Specifikace dodávky (RU) Спецификация поставки (RO) Componente livrate (NL) Leveringsomvang
 (SK) Špecifikácia dodávky (DE) Lieferumfang (ES) Especificación de suministro (LT) Tiekimo specifikacija
 (EN) Supplied equipment (PL) Specyfikacja dostawy (FR) Equipements fournis (HU) Tartozék

SLO 03C - obj. č. (Code Nr.) - 79031

SLO 03L - obj. č. (Code Nr.) - 79032

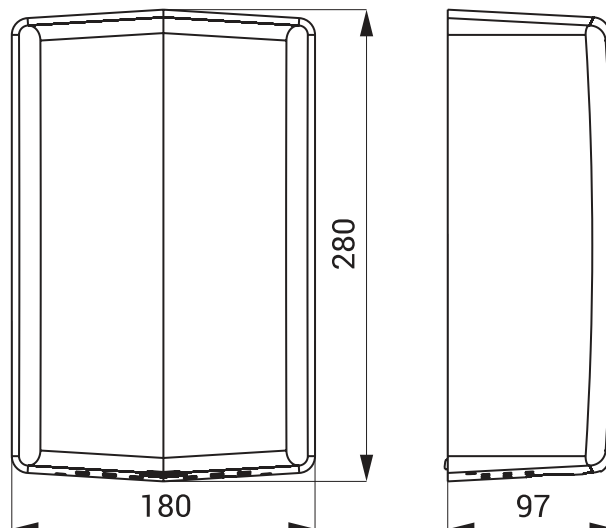


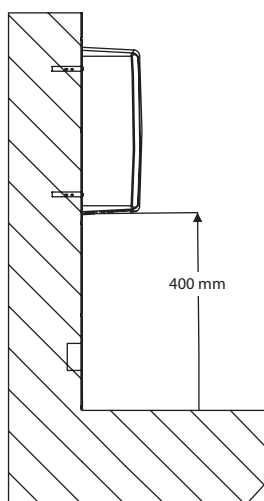
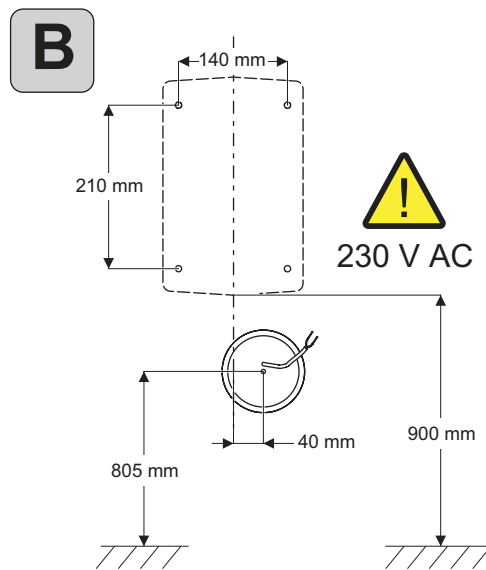
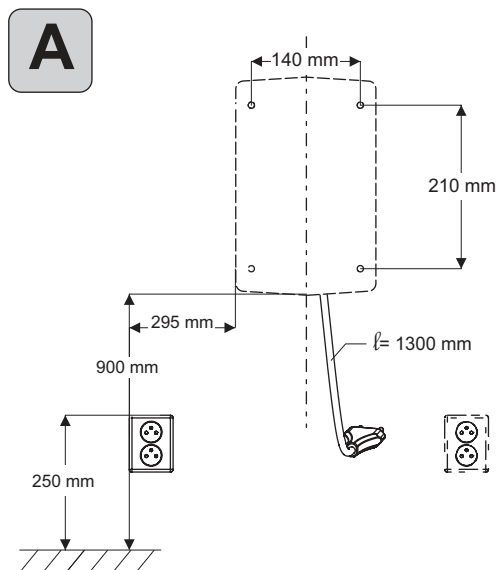
Pozice / Position	Obj. číslo / Order num.		Počet / Quantity
	SLO 03C	SLO 03L	
1	50217	50216	1
2			4
3			4
4			4
5	50433		1

(CS) Technické údaje (RU) Технические данные (RO) Specificații tehnice (NL) Eigenschappen
 (SK) Technické údaje (DE) Technische Angaben (ES) Datos técnicos (LT) Techniniai duomenys
 (EN) Properties (PL) Techniczna specyfikacja (FR) Informations Techniques (HU) Műszaki adatok

Napětí / Voltage	220-240 V AC
Frekvence / Frequency	50-60 Hz
Příkon topného tělesa / Heating element power	0-500 W. (ON-OFF)
Příkon motoru / Motor power	225-500 W.
Celkový příkon / Total power consumption	225-1000 W.
Třída / Protection level	II
Krytí / IP protection	IP 23
Průtok vzduchu / Air flow	120 m ³ /h
Životnost EPA filtru / EPA filter lifetime	1 000 h.
Životnost uhlíků / Comutator carbon lifetime	1 000 h.

(CS) Rozměry (RU) Размеры (RO) Dimensiuni (NL) Afmetingen
 (SK) Rozmery (DE) Abmessungen (ES) Dimensiones (LT) Dydis
 (EN) Dimensions (PL) Rozmiary (FR) Dimensions (HU) Méretek





CS – Před instalací je nezbytné důkladně se seznámit s přiloženými Bezpečnostními pokyny.

EN – Before installation, it is essential to thoroughly familiarize yourself with the attached Safety Instructions.

SK – Pred inštaláciou je nevyhnutné dôkladne sa oboznámiť s priloženými Bezpečnostnými pokynmi.

RU – Перед установкой необходимо внимательно ознакомиться с приложенными инструкциями по безопасности.

DE – Vor der Installation ist es erforderlich, sich gründlich mit den beigefügten Sicherheitsanweisungen vertraut zu machen.

PL – Przed instalacją konieczne jest dokładnie zapoznanie się z dołączonymi instrukcjami bezpieczeństwa.

RO – Înainte de instalare, este necesar să vă familiarizați temeinic cu instrucțiunile de siguranță atașate.

ES – Antes de la instalación, es esencial familiarizarse a fondo con las instrucciones de seguridad adjuntas.

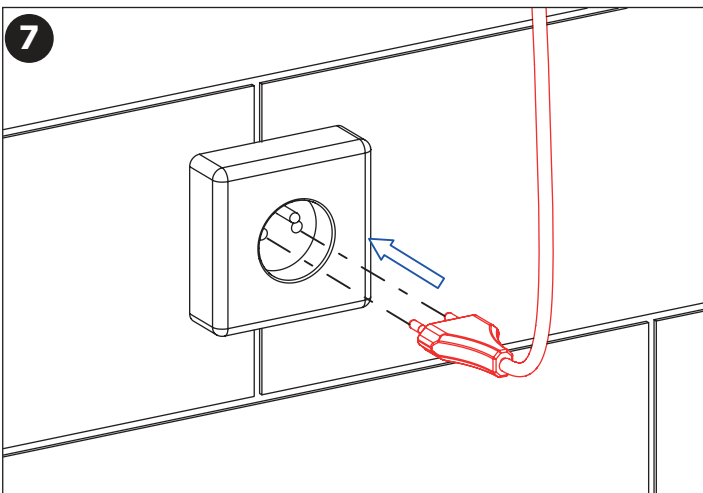
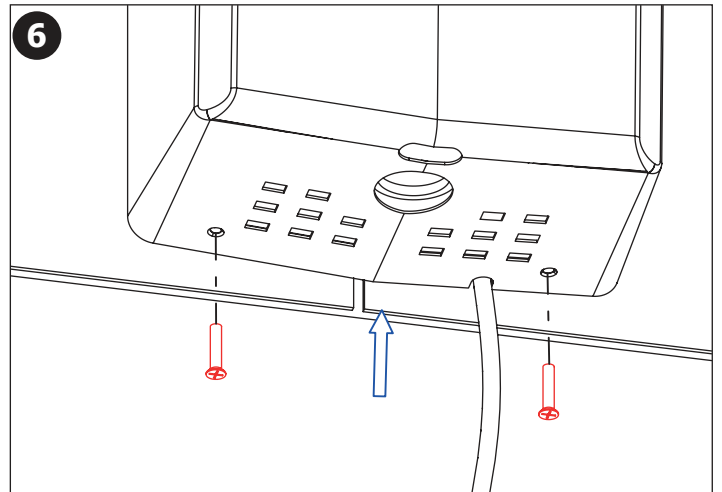
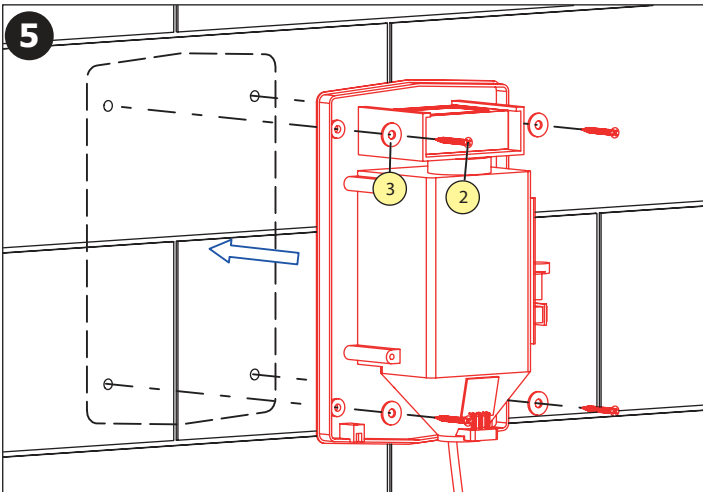
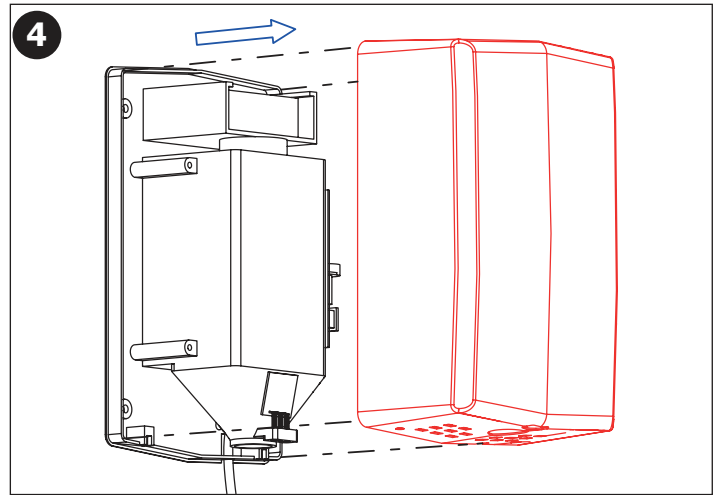
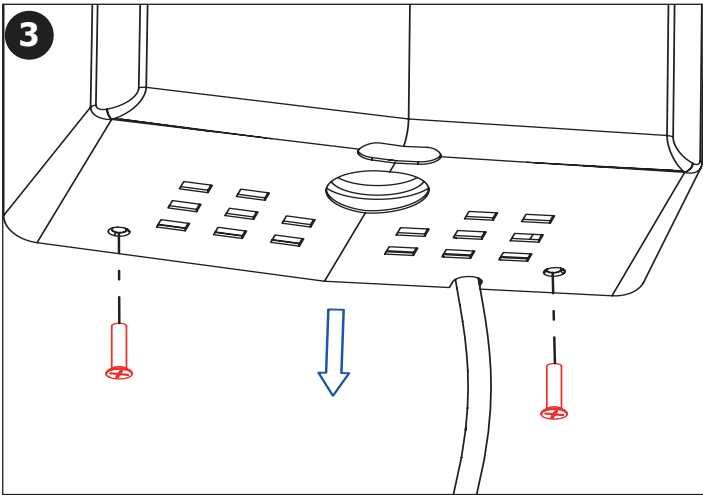
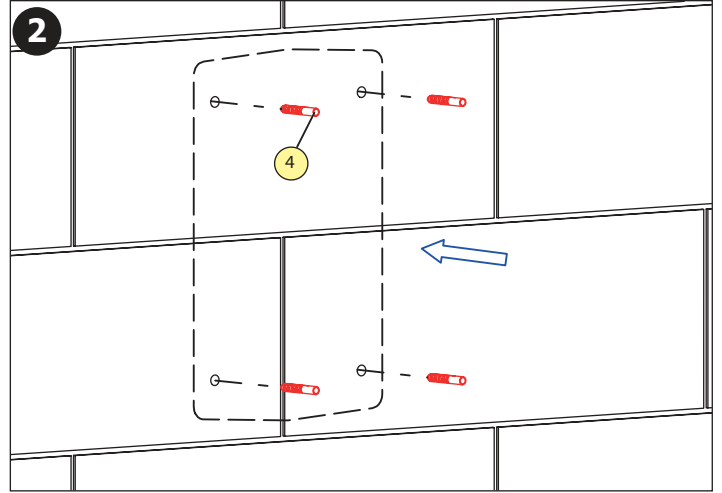
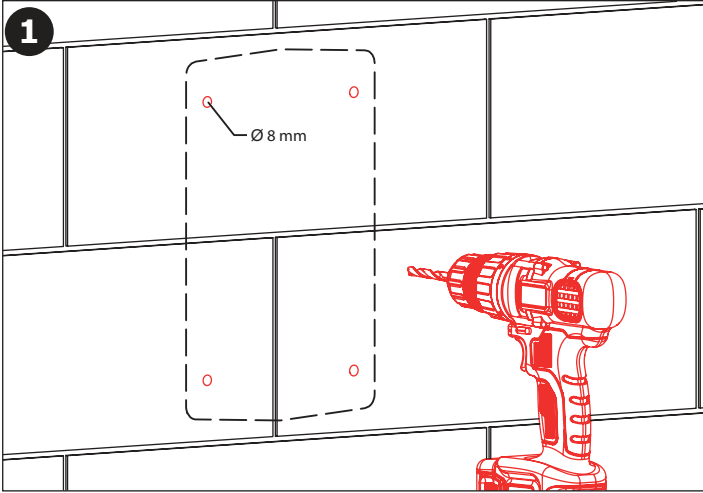
FR – Avant l'installation, il est indispensable de bien prendre connaissance des instructions de sécurité jointes.

NL – Voor de installatie is het noodzakelijk om de bijgevoegde veiligheidsinstructies zorgvuldig door te lezen.

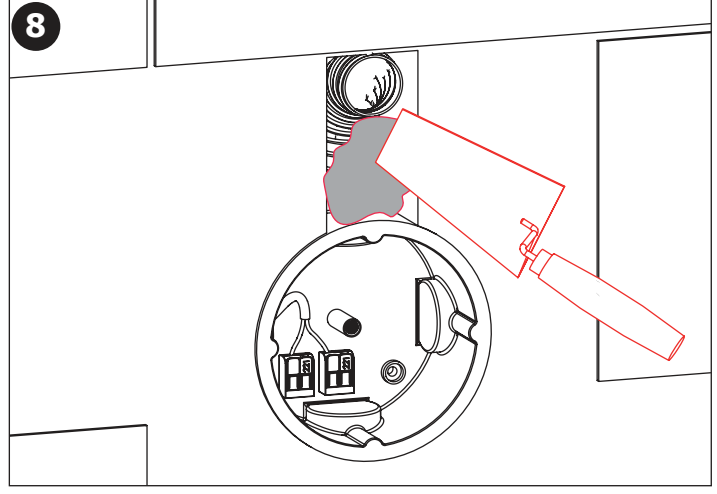
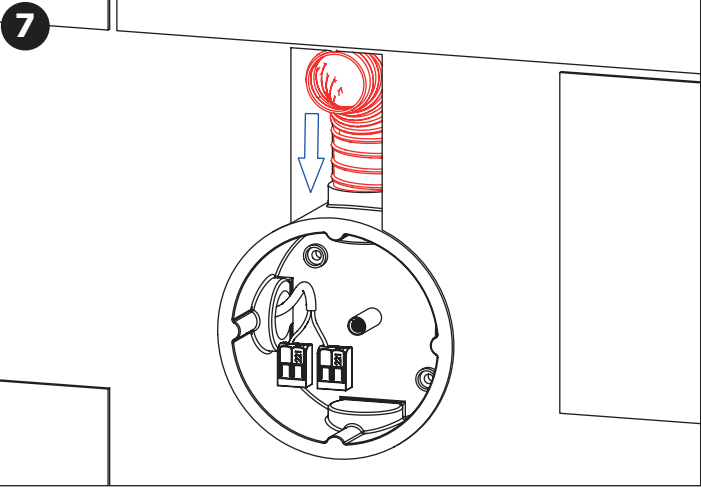
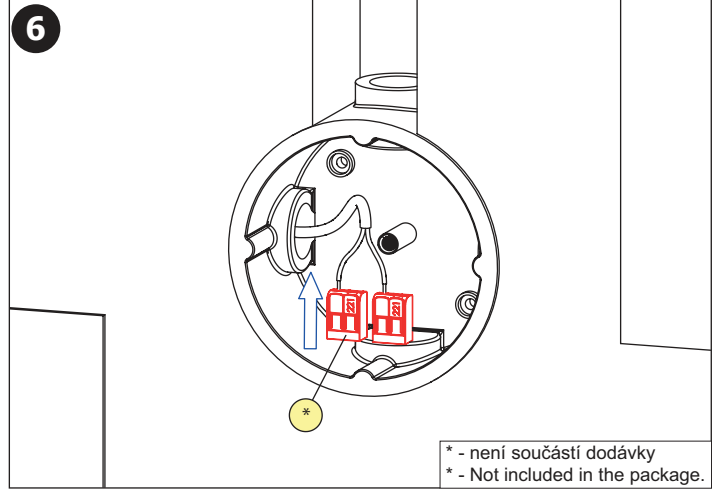
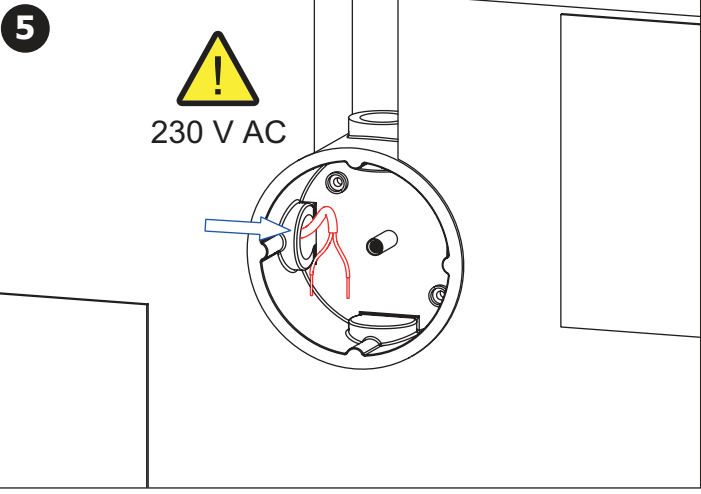
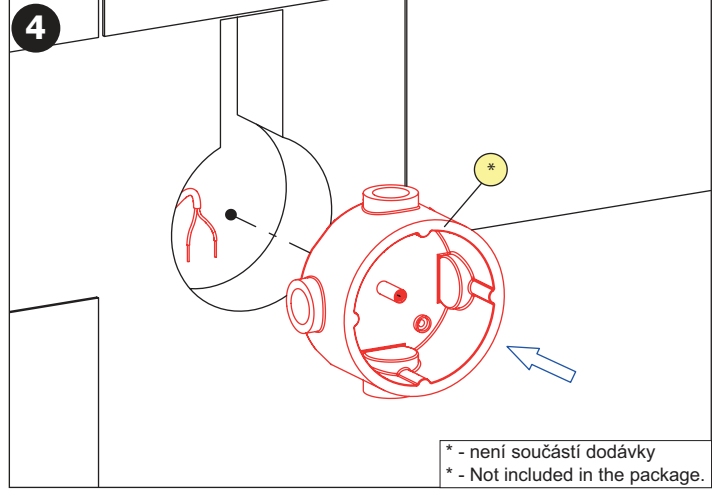
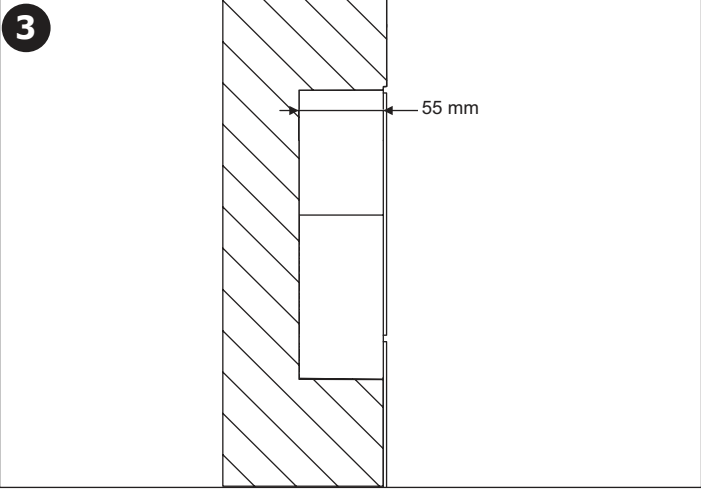
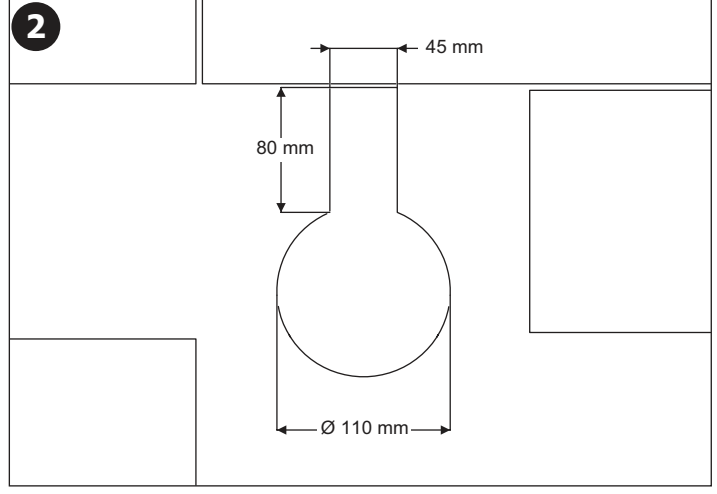
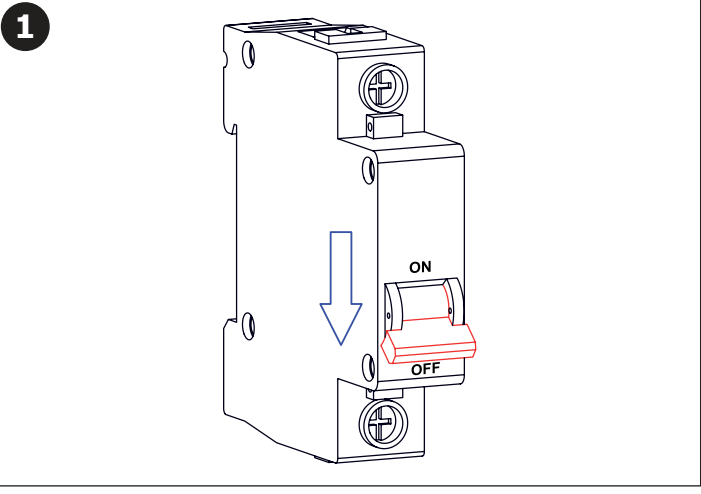
LT – Prieš montavimą būtina atidžiai susipažinti su pridėtomis saugos instrukcijomis.

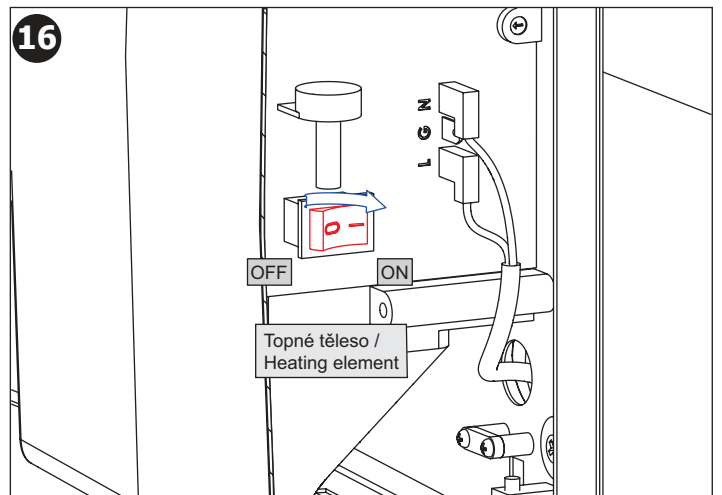
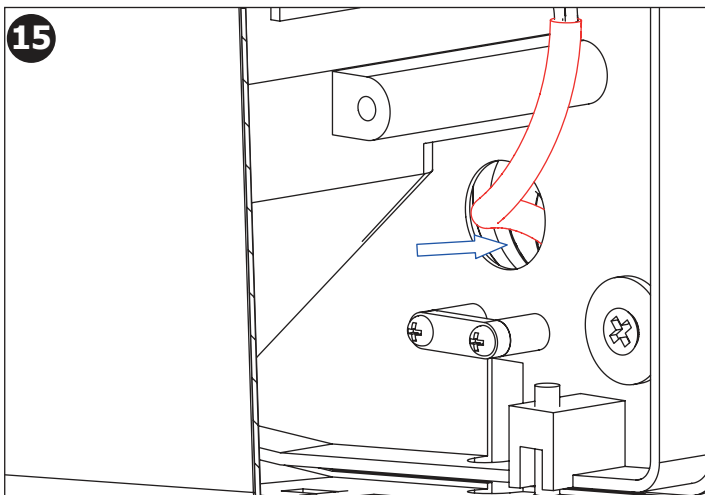
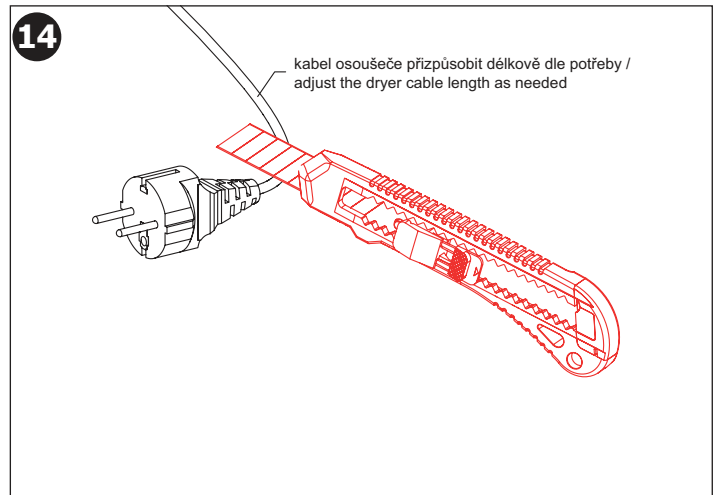
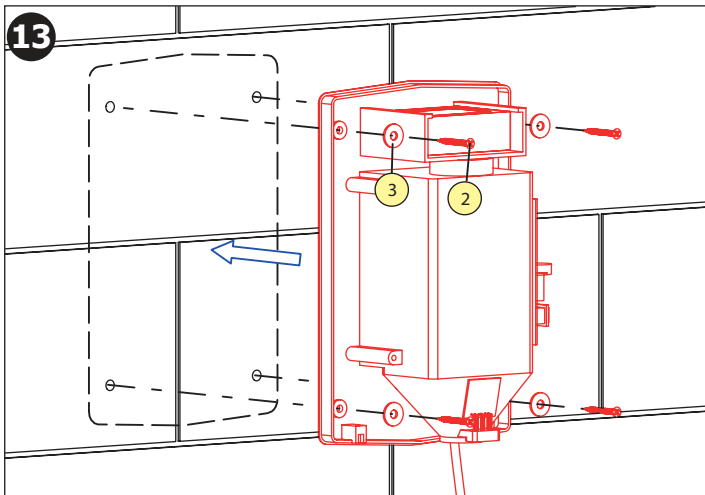
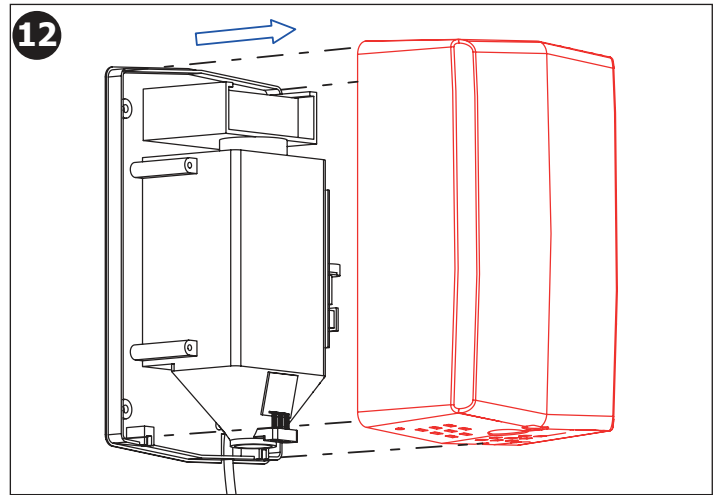
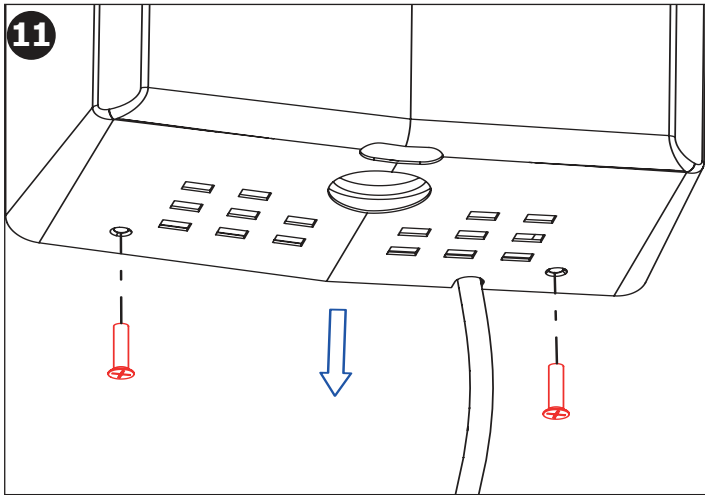
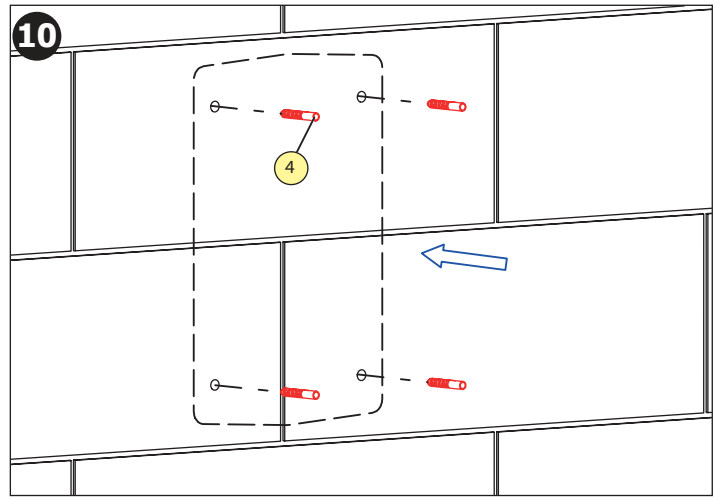
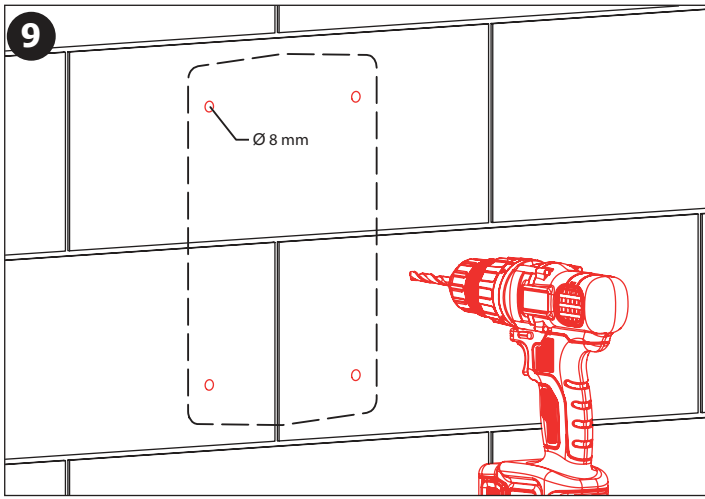
HU – A telepítés előtt elengedhetetlen, hogy alaposan megismerkedjen a mellékelt biztonsági utasításokkal.

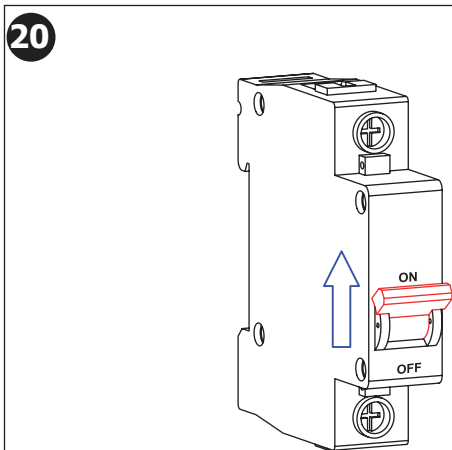
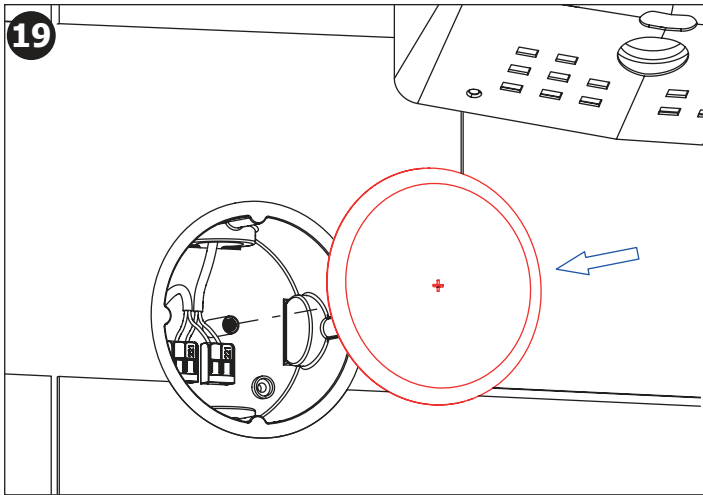
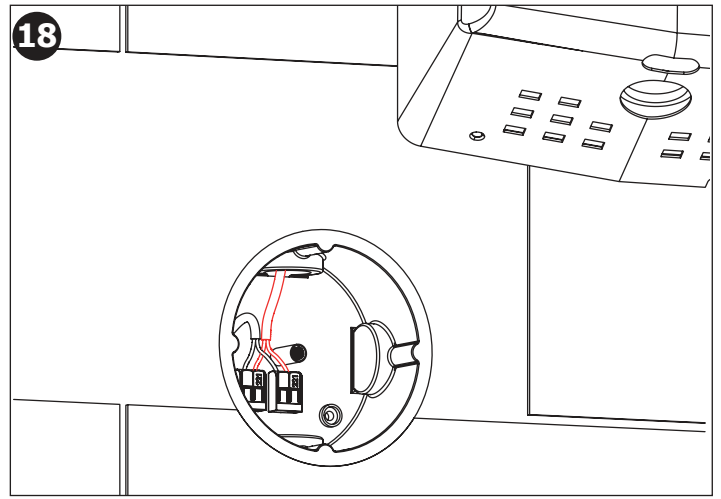
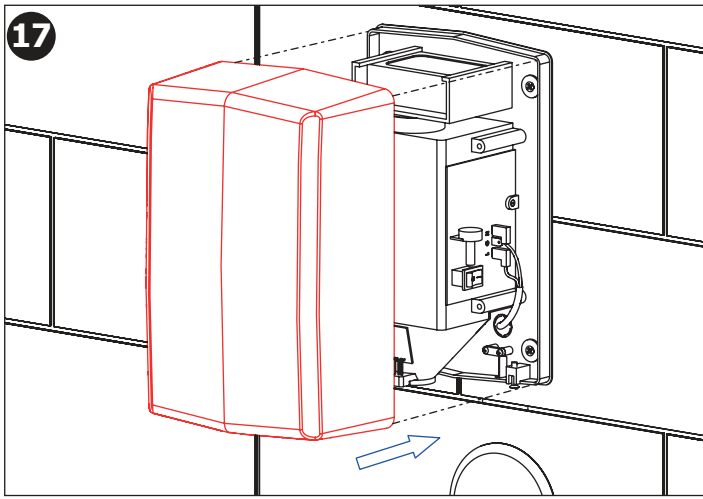
A



B

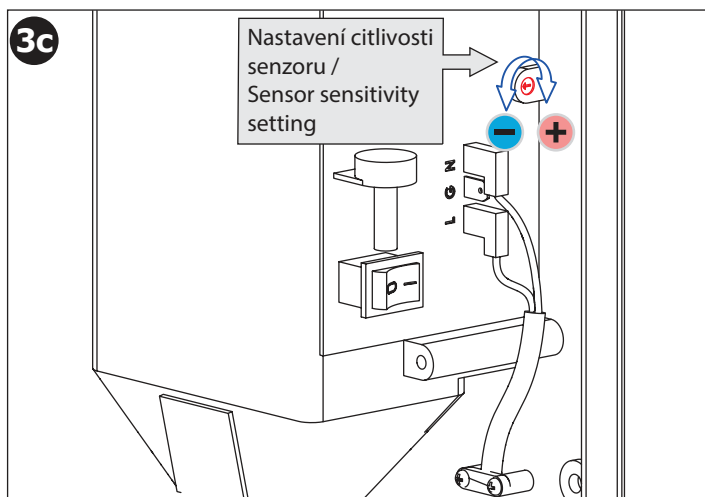
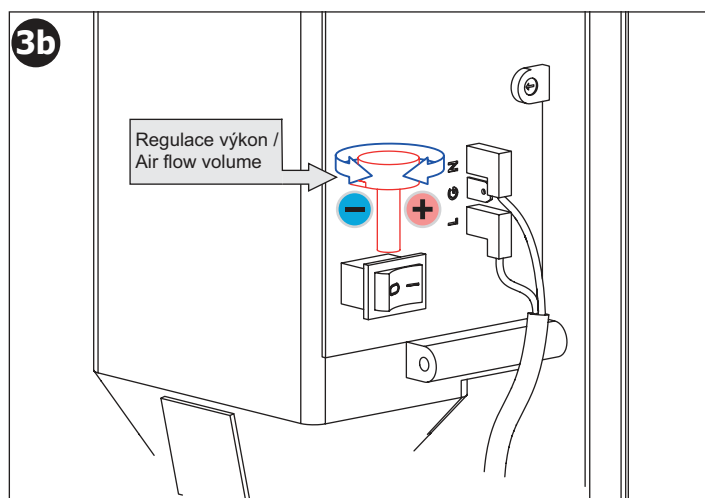
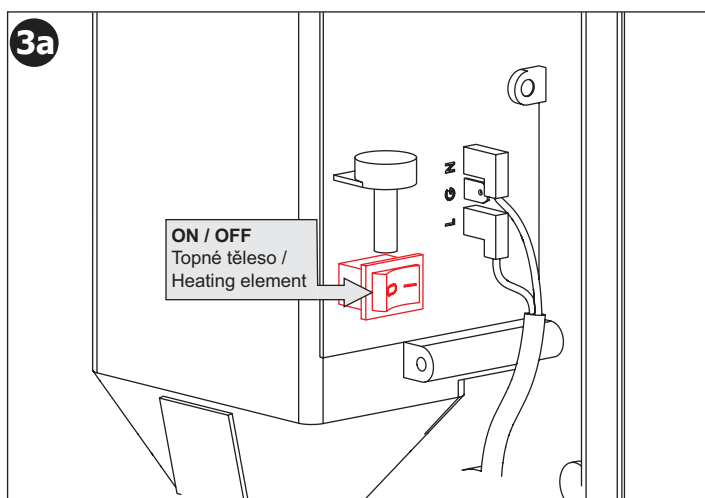
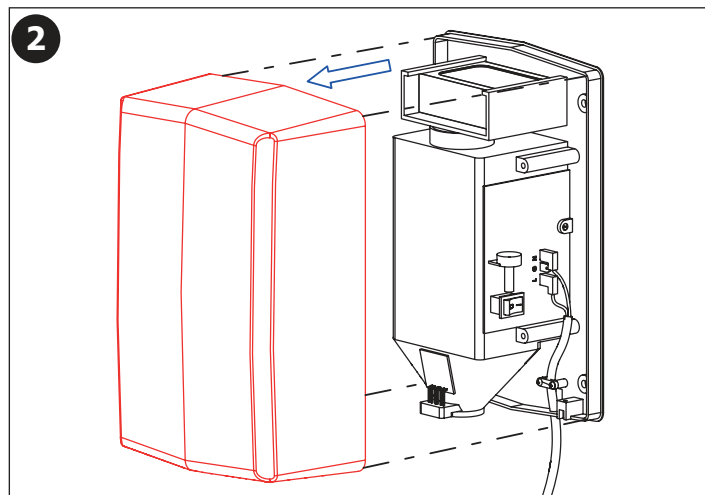
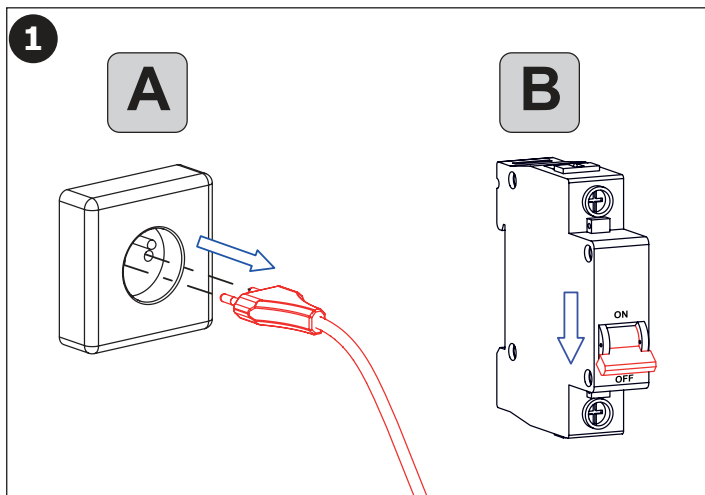






- CS** Pro správnou funkci musí být výrobek trvale pod napětím (nepřipojovat napájecí zdroj za vypínač světelného okruhu)!
- SK** Pre správnú funkciu musí byť výrobok trvale pod napätím (nepripojuvať napájací zdroj za vypínač svetelného okruhu)!
- EN** It is necessary, for the proper function, to keep the unit under constant voltage (don't connect the power supply unit behind the switch into the light circuit)!
- RU** Для бесперебойной работы, изделие должно быть постоянно под напряжением (нельзя подключать источник питания за выключателем световой цепи)!
- DE** Für die richtige Funktion ist es erforderlich, die Einheit unter konstanter Spannung zu halten (den Anschluss des Transformators nicht nach dem Schalter in einem Lichtstromkreis anschliessen)!
- PL** Dla prawidłowego działania urządzenia potrzebne jest stałe zasilanie (nie podłączać zasilania urządzenia pod czujnik ruchu)!
- RO** Pentru o funcționare corespunzătoare unitatea trebuie să fie sub tensiune în mod constant (nu conectați transformatorul după întrerupătorul de la sistemul de iluminat)!
- ES** ¡Para el funcionamiento correcto del producto debe estar sometido a tensión permanente (no conecte la fuente de alimentación del interruptor de trás del circuito de iluminación)!
- FR** Pour le bon fonctionnement il est nécessaire de maintenir l'unité sous tension constante (ne pas connecter l'alimentation derrière un interrupteur)!
- NL** Voor een goede functionaliteit is het noodzakelijk om de unit onder continue spanning te houden (niet de voeding aansluiten achter de knop van het licht-circuit)!
- LT** Kad tinkamai veiktų yra būtina užtikrinti, kad vienetas būtų nuolatiniėje įtampoje (neprijunginkite maitinimo šaltinio prie šviesos grandinės jungiklio)!
- HU** A megfelelő működéshez elengedhetetlen, hogy az egységet állandó feszültség alatt tartsuk. (a trafót ne kapcsolt áramkörre kössük!)

Změna parametrů / Parameters setting



UPOZORNĚNÍ

Pozorně si přečtěte tyto pokyny a uschovejte je pro budoucí použití.

Tento návod obsahuje důležité informace týkající se údržby, používání, instalace a předcházení vzniku nebezpečí.

Nesprávná instalace výrobku může mít za následek zranění osob nebo poškození majetku, za které výrobce nenese odpovědnost.

Správným používáním a údržbou výrobku dle uvedených pokynů prodloužíte životnost jeho elektrických a mechanických součástí a zajistíte spolehlivý provoz spotřebiče.

SPOTŘEBIČ MUSÍ BÝT INSTALOVÁN KVALIFIKOVANOU OSOBOU V SOULADU S NORMOU CEI-64-8/7, VIZ POPIS VÝROBKU.

Nepoužívejte tento výrobek k jiným účelům, než pro které je určen, tj. jako OSOUŠEČ RUKOU.

- Nenechávejte spotřebič vystavený povětrnostním vlivům, jako je déšť, slunce apod.
 - Spotřebič nijak neupravujte.
 - Nezakrývejte výstup vzduchu.
 - Do mřížky ani do výstupu vzduchu nevkládejte žádné předměty.
- V případě poruchy odpojte spotřebič od zdroje napájení a obraťte se na výrobce nebo prodejce.

POSTUP INSTALACE

OSOUŠEČ RUKOU UMÍSTĚTE MIMO DOSAH OSOB, KTERÉ POUŽÍVAJÍ SPRCHU NEBO VANU.

Zkontrolujte, zda hodnoty elektrického systému a napájení odpovídají maximálnímu výkonu spotřebiče.

Přípevněte vysoušeč rukou na stěnu pomocí montážní sady, která jsou součástí balení. Zapojte osoušeč rukou do zásuvky. Spotřebič doporučujeme instalovat ve výšce alespoň 120 cm od země (měřeno od výstupu vzduchu) a ve vzdálenosti alespoň 40 cm od lesklých povrchů (např. umyvadlo), předejdete tak nesprávnému provozu.

Tento výrobek není určen k používání osobami se sníženými fyzickými, smyslovými nebo duševními schopnostmi nebo osobami s nedostatkem zkušeností a znalostí, pokud nejsou pod dohledem osoby odpovědné za jejich bezpečnost.

Děti mladší 8 let by měly být pod dohledem dospělé osoby, která zajistí, aby si se spotřebičem nehrály.

Pokud je napájecí kabel poškozen, musí jej vyměnit výrobce nebo osoba s obdobnou technickou kvalifikací, aby se předešlo jakémukoli riziku.

PROVOZ

Osoušeč rukou se automaticky spustí a zastaví přiblížením a oddálením rukou od výstupu vzduchu.

VAROVÁNÍ: Pokud vnitřní teplota spotřebiče překročí mezní hodnotu, termostat s funkcí automatického resetování pozastaví provoz motoru. Tím je zajištěna větší bezpečnost při používání spotřebiče.

Spotřebič je vybaven elektrickým topným tělesem. Vzduch se ohřívá díky výkonu motoru a topného tělesa. Topné těleso je však možné vypnout pomocí spínače umístěného uvnitř spotřebiče na elektronickém rozvaděči. To umožňuje dosáhnout velkých úspor energie ve srovnání se standardními elektrickými vysoušeči a snížit spotřebu na uvedené parametry (pouze 500 W namísto 1 000 W s aktivním topným tělesem). Při prvním použití vysoušeče s deaktivovaným topným tělesem se vzduch může zdát studený, ale od druhého použití se zahřeje. Motor a jeho měděná konstrukce udržují teplo po dobu několika hodin a zaručují tak horký vzduch i při nepřetržitém používání. Pokud je používání sporadické nebo je velmi nepříznivé počasí, doporučujeme mít topné těleso vždy zapnuté.

Spotřebič je rovněž vybaven systémem vnitřní dezinfekce nasávaného vzduchu pomocí UV lampy, která je vždy zapnutá, protože skutečné účinnosti UV záření je dosaženo pouze pokud jsou vnitřní části spotřebiče neustále vystaveny ultrafialovým paprskům. UV lampa společně s EPA filtrem zaručují celkové snížení množství bakterií v oblasti průchodu vzduchu a čistý proud vzduchu vysoušející ruce. Viz specifikace filtru níže.

Vysoušeč rukou je vybaven systémem, který zabraňuje poškození spotřebiče v důsledku nepřetržitého provozu, způsobeného např. zakrytím fotobuňky. Pokud k tomu dojde, vysoušeč může bez přerušení pracovat po dobu přibližně 60 sekund, poté se automaticky zastaví a zůstane v pohotovostním režimu. Stačí odstranit předmět, který fotobuňku zakrývá, a vysoušeč během 3-4 sekund přepne do normálního režimu.

Topné těleso a motor jsou vybaveny termostaty s funkcí automatického resetování, které topné těleso v případě nebezpečí nebo přehřátí dočasně vypnou.

ÚDRŽBA

Varování: Před prováděním jakékoli údržby odpojte spotřebič od napájení.

Vysoušeč rukou otřete měkkým hadříkem navlhčeným ve vodě se saponátem. Pravidelně kontrolujte, zda mřížky otvorů vstupu a výstupu vzduchu nejsou zaneseny prachem nebo jinými nečistotami, zajistíte tak delší životnost a spolehlivost spotřebiče.

EPA filtr třídy E11 s filtračním papírem

EPA filtr uvnitř spotřebiče (je-li přítomen) zbavuje vzduch nadměrného množství prachu a nečistot. Filtr je nutné pravidelně čistit proudem stlačeného vzduchu ze vzdálenosti cca 20 cm a společně s vložkami kartáčového motoru vyměnit maximálně po 1 000 hodinách provozu. Pokud je kvalitní filtrační papír EPA filtru třídy E11 udržován v dobrém stavu a vyměňován podle výše uvedených pokynů, pomáhá chránit před bakteriemi a vnějšími nečistotami a zachytí až 97,66 % částic přenášených vzduchem.

VAROVÁNÍ: Pokud vysoušeč rukou není pravidelně čistěn, dojde k nadměrnému opotřebování motoru (v důsledku nasávání vzduchu přes znečištěný filtr) a k jeho následné poruše v důsledku přetížení. Na takového poškození se nevztahuje záruka a výrobce za něj nenese odpovědnost.

ČIŠTĚNÍ A ÚDRŽBA FILTRU

Před výměnou filtru odpojte osoušeč od napájení. Neumisťujte ruce do blízkosti sacího otvoru. Následně vyjměte, vyčistěte a v případě potřeby vyměňte filtr či jeho součásti.

UV LAMPA

Spotřebič je vybaven UV lampou, která zajišťuje nepřetržitou dezinfekci proudu vzduchu. LED lampa je neustále v provozu a nevyžaduje údržbu. Životnost LED lampy je dle výrobce cca 100 000 hodin.

VARIÁTOR

Zařízení je vybaveno variátorem pro regulaci hluku, jehož otáčení proti směru hodinových ručiček snižuje celkový výkon vysoušeče tím, že postupně snižuje otáčky motoru a vydávaný hluk, zatímco otáčení ve směru hodinových ručiček zvyšuje výkon až na 100 %

EN

ATTENTION

We ask you to read these instructions carefully and retain them for future use.

This manual provides important information regarding maintenance and use, installation and emergency situations. Incorrect installation can result in damage to persons or things, which the manufacturer cannot be held responsible for. Its electrical and mechanical durability and reliability will be prolonged over time if used properly and proper maintenance is carried out as shown below.

THE APPLIANCE MUST BE INSTALLED BY A QUALIFIED PERSON AND IN COMPLIANCE WITH STANDARD CEI-64-8 / 7, REFERRED TO THE PRODUCT CHARACTERISTICS.

Do not use this product for functions other than that for which it is intended, i.e., HAND DRYER.

- Do not leave the appliance exposed to the elements such as rain, sun, etc.
- Do not make changes of any kind to the device.
- Do not obstruct the air outlet.
- Do not insert any object into the grid or the air outlet.

In case of failure and / or malfunction, remove from the power supply and consult with the manufacturer or dealer.

INSTRUCTIONS FOR INSTALLATION

THIS DRYER MUST BE FIXED OUT OF THE REACH OF A PERSON WHO IS USING THE BATHTUB OR SHOWER.

Please verify that the electrical capacity of the system and the power supply is adapted to the maximum power of the apparatus.

Fix the dryer to the wall with the proper fixing box kit included in the box. Plug the dryer in. We suggest installing at least 120 cm from the ground, measured by the distance from the air outlet, and at least 40 cm away from reflecting surfaces (washbasin) to avoid incorrect functioning.

This product is not intended to be used by people with reduced physical, sensory or mental abilities, or who have a lack of experience and knowledge, unless they are supervised by a person responsible for their safety.

Children under 8 years should be supervised to prevent them from playing with the appliance.

OPERATION

The hand dryer automatically starts and stops by hands approaching and moving away from the air outlet.

WARNING: In case of an overload of internal temperature, a thermostat with automatic reset protection suspends the operation of the motor.

This device gives the user greater safety during operation.

The appliance is equipped with an electric heater. The air is then heated thanks to the power of the motor and the heater. However, it is possible to disable the heater using the switch placed inside the device on the electronic switchboard. This allows a large amount of energy savings to be made compared to traditional electric hand dryers, especially in high-powered areas, reducing consumption as per our commercial indications (only 500 Watts absorbed in place of 1000 Watts with active heater). The first daily use with deactivated heater may therefore give the impression of cold air, but it will heat up from the second drying cycle. The motor and its copper structure keep the heat for several hours and thus guarantee hot air during constant use. If the use is sporadic or the weather is very harsh it is advisable to always keep the heater active.

The device is also equipped with an internal air intake disinfection system by means of a UV bulb which is always active, since the actual effectiveness of a UV lamp is achieved only with the continuous exposure of the internal materials to the ultraviolet rays. The lamp guarantees the total reduction of the internal bacterial charge in the air cone area, along with the EPA filter, and a clean air supply on your hands. See the specifications for the filter below.

The device has a system that prevents damage from continuous operation, caused for example by the photocell cover. If this occurs, the dryer can work without interruption for about 60 seconds, then automatically stops and remains on standby. It is simply necessary to remove the cover that blocks the photocells to ensure the dryer resumes its normal function in 3-4 seconds.

The heater and motor are equipped with automatic reset thermostats, which temporarily disable the operation of the element in case of danger or overheating.

MAINTENANCE

Warning: Before performing any maintenance, please disconnect the appliance from the power supply, Clean the dryer using a soft cloth dampened with water and detergent. To ensure the durability and reliability of the product, periodically check that the grid Inlet and outlet of the cone are not clogged by dust or similar material.

FILTER EPA E11 filter paper

The EPA filter inside the machine, if present, guarantees that air will be free from excessive dust and dirt. The filter must be periodically cleaned with a jet of compressed air at a distance of about 20 cm. It must be replaced after a maximum of 1000 hours of use, together with the cartridges of the motor brushes. The quality E11 EPA filter paper, if maintained in good condition and replaced as required above can protect against bacteria and external factors, capturing up to 97.66% of airborne particles.

WARNING: Failure to clean the filter will result in major motor fatigue (as it will work with suction using a dirty filter) and the possibility of motor failure due to overloads, which the manufacturer will not be liable for under warranty.

PROCEDURE FOR CLEANING AND MAINTENANCE OF THE FILTER

Disconnect dryer from power supply before changing filter. Do not place hands near suction zone. Proceed to remove, clean and refill the filter.

UV LAMP

The appliance is equipped with a UV lamp for continuous air cone disinfection. The LED lamp is always in operation and does not require maintenance. The manufacturer states that the LED should last about 100.000 hours.

VARIATOR

The device is equipped with a variator for adjusting the noise, turning anticlockwise decreases the overall power of the hand dryer, by progressively decreasing the motor revolutions and the noise emitted, while turning clockwise increases the power up to 100%.

K výrobku bylo vydáno příslušné prohlášení o shodě dle platné legislativy. Pro technickou podporu, servisní zásah nebo řešení závad kontaktujte instalační firmu nebo navštivte www.sanela.cz/servis. Je doporučeno provádět pravidelnou údržbu dle Návodu na údržbu: www.sanela.cz/servis-ke-stazeni. Výrobce plní své povinnosti v rámci kolektivního systému zpětného odběru dle platné legislativy. Po vybalení výrobku je nutné s obalem postupovat podle zákona o obalech.

CS

K výrobku bolo vydané príslušné vyhlásenie o zhode podľa platnej legislatívy. Pre technickú podporu, servisný zásah alebo riešenie porúch kontaktujte inštaláciu firmu alebo navštívte www.sanela.sk/servis. Odporúča sa vykonávať pravidelnú údržbu podľa Návodu na údržbu: www.sanela.sk/servis-k-stiahnutiu. Výrobca plní svoje povinnosti v rámci kolektívneho systému spätného zberu podľa platnej legislatívy. Po vybalení výrobku je potrebné s obalom naložiť v súlade so zákonom o obaloch.

SK

The relevant Declaration of Conformity has been issued for the product in accordance with applicable legislation. For technical support, service intervention, or fault resolution, please contact the installation company or visit www.sanela.eu/service. It is recommended to perform regular maintenance according to the Maintenance Instructions: www.sanela.eu/service-download. The manufacturer fulfills its obligations within the collective take-back system in accordance with applicable legislation. After unpacking the product, the packaging must be handled in accordance with the Packaging Act.

EN

На изделие выдана соответствующая декларация о соответствии в соответствии с действующим законодательством. Для получения технической поддержки, вызова сервиса или устранения неисправностей обратиться в монтажную организацию или посетите сайт www.sanela.ru/servis. Рекомендуется регулярно проводить техническое обслуживание согласно Инструкции по обслуживанию: www.sanela.ru/servis-skachat. Производитель выполняет свои обязательства в рамках коллективной системы утилизации в соответствии с действующим законодательством. После распаковки изделия упаковку необходимо утилизировать в соответствии с Законом об упаковке.

RU

Für das Produkt wurde eine entsprechende Konformitätserklärung gemäß geltender Gesetzgebung ausgestellt. Für technischen Support, Serviceeinsätze oder Störungsbehebungen wenden Sie sich bitte an das Installationsunternehmen oder besuchen Sie www.sanelaeu.de/service. Es wird empfohlen, eine regelmäßige Wartung gemäß der Wartungsanleitung durchzuführen: www.sanelaeu.de/service-herunterladen. Der Hersteller erfüllt seine Pflichten im Rahmen des kollektiven Rücknahmesystems gemäß geltender Gesetzgebung. Nach dem Auspacken des Produkts ist die Verpackung gemäß dem Verpackungsgesetz zu entsorgen.

DE

Dla produktu została wydana odpowiednia deklaracja zgodności zgodnie z obowiązującymi przepisami. W przypadku potrzeby wsparcia technicznego, interwencji serwisowej lub usunięcia usterek prosimy o kontakt z firmą instalacyjną lub odwiedzenie strony www.sanela.pl/servis. Zaleca się regularne przeprowadzanie konserwacji zgodnie z Instrukcją konserwacji: www.sanela.pl/servis-pobieranie. Producent realizuje swoje obowiązki w ramach systemu zbiorowego odbioru zgodnie z obowiązującymi przepisami. Po rozpakowaniu produktu opakowanie należy zagospodarować zgodnie z ustawą o opakowaniach.

PL

Pentru produs a fost emisă declarația de conformitate corespunzătoare, în conformitate cu legislația în vigoare. Pentru asistență tehnică, intervenție de service sau remedierea defecțiunilor, contactați firma de instalații sau vizitați www.sanelaeu.ro/service. Se recomandă efectuarea unei întrețineri periodice conform Instrucțiunilor de întreținere: www.sanelaeu.ro/service-download. Producătorul își îndeplinește obligațiile în cadrul sistemului colectiv de preluare, conform legislației în vigoare. După despachetarea produsului, ambalajul trebuie gestionat conform Legii ambalajelor.

RO

Se ha emitido la correspondiente declaración de conformidad para el producto de acuerdo con la legislación vigente. Para soporte técnico, intervención de servicio o resolución de fallos, contacte con la empresa instaladora o visite www.sanela.eu/service. Se recomienda realizar un mantenimiento regular según las Instrucciones de mantenimiento: www.sanela.eu/service-download. El fabricante cumple con sus obligaciones dentro del sistema colectivo de recogida de residuos conforme a la legislación vigente. Después de desembalar el producto, el embalaje debe gestionarse de acuerdo con la Ley de Envases.

ES

La déclaration de conformité correspondante a été émise pour le produit conformément à la législation en vigueur. Pour toute assistance technique, intervention de service ou résolution de panne, veuillez contacter l'entreprise d'installation ou consulter le site www.sanela.eu/service. Il est recommandé d'effectuer un entretien régulier selon les Instructions d'entretien : www.sanela.eu/service-download. Le fabricant remplit ses obligations dans le cadre du système collectif de reprise conformément à la législation en vigueur. Après déballage du produit, l'emballage doit être traité conformément à la loi sur les emballages.

FR

Voor het product is een overeenkomstige conformiteitsverklaring afgegeven volgens de geldende wetgeving. Voor technische ondersteuning, service-interventie of het verhelpen van storingen kunt u contact opnemen met het installatiebedrijf of www.sanela.eu/service. Regelmatig onderhoud volgens de Onderhoudsinstructies wordt aanbevolen: www.sanela.eu/service-download. De fabrikant voldoet aan zijn verplichtingen binnen het collectieve terugnamesysteem volgens de geldende wetgeving. Na het uitpakken van het product moet de verpakking worden afgevoerd volgens de Verpakkingswet.

NL

Produktui buvo išduotas atitiktis deklaravimas pagal galojančius teisės aktus. Techninei pagalbai, techninio aptarnavimo iškvietimui ar gedimų šalinimui kreipkitės į montavimo įmonę arba apsilankykite www.sanela.eu/service. Rekomenduojama reguliariai atlikti priežiūrą pagal Priežiūros instrukciją: www.sanela.eu/service-download. Gamintojas vykdo savo įsipareigojimus pagal kolektyvinę atliekų surinkimo sistemą, laikydamasis galojančių teisės aktų. Išpakavus gaminį, pakuotę turi būti tvarkoma pagal Pakuočių įstatymą.

LT

A termékhez a vonatkozó megfelelőségi nyilatkozat a hatályos jogszabályok szerint kiadásra került. Műszaki támogatás, szervizszolgáltatás vagy hibaelhárítás esetén kérjük, vegye fel a kapcsolatot a telepítő céggel, vagy látogasson el a www.sanela.eu/service. Javasolt a rendszeres karbantartás elvégzése a Karbantartási útmutató szerint: www.sanela.eu/service-download. A gyártó eleget tesz a hatályos jogszabályok szerinti kollektív visszavételi rendszerben vállalt kötelezettségeinek. A termék kicsomagolása után a csomagolással a csomagolásról szóló törvénynek megfelelően kell eljárni.

HU

Ke stažení zde:



For download:

