

# SCANSTRUT

SC-V-DC1  
Ventura Series  
12V Power Outlet

## Electrical Information & Installation Instructions

- EN** READ THESE INSTRUCTIONS BEFORE INSTALLING THE PRODUCT
- DE** LESEN SIE DIESE ANLEITUNG DURCH, BEVOR SIE MIT DER INSTALLATION BEGINNEN
- ES** LEA ESTAS INSTRUCCIONES ANTES DE INSTALAR EL PRODUCTO
- FR** VEUILLEZ PRENDRE CONNAISSANCE DE CES INSTRUCTIONS AVANT DE PROCÉDER À L'INSTALLATION
- IT** LEGGERE QUESTE ISTRUZIONI PRIMA DI INSTALLARE IL PRODOTTO
- SWE** LÄS DESSA INSTRUKTIONER INNAN PRODUKTEN INSTALLERAS

scanstrut.com

## Technical Information

|                          |   |
|--------------------------|---|
| Input Voltage 12V System | 10-15V DC                                 |
| Input Current Max        | 10A                                       |
| Output Max               | 150W                                      |
| Standby Draw             | 0.01W                                     |
| Waterproof Rating        | IP68, IP69K<br>Front Only When Lid Closed |
| Certification            | CE, ROHS, WEEE                            |

# SCANSTRUT

For the latest tech info visit  
scanstrut.com

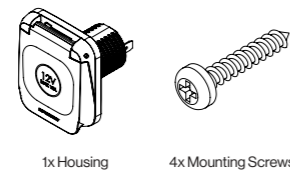
UK / EMEA / APAC USA  
Scanstrut Ltd, 14 Dart Business Park, Scanstrut Inc. 7 Pequot Park Rd,  
Clyst St. George, Exeter, EX3 0QH #303 Westbrook, CT 06498

**EU Representative (Regulatory Inquiries Only)**  
Eucomply OÜ, Pärnu mnt 139b-14, 11317 Tallinn, Estonia  
hello@eucompliancepartner.com +3375690241



Rev A RETAIL-INST-006905

## Parts List



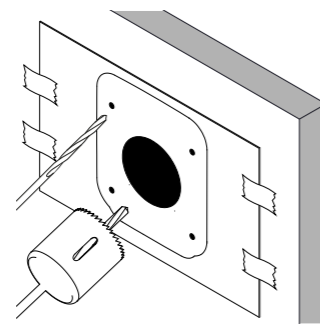
## Installation

Professional electrician installation recommended, see Technical Information for electrical requirements.

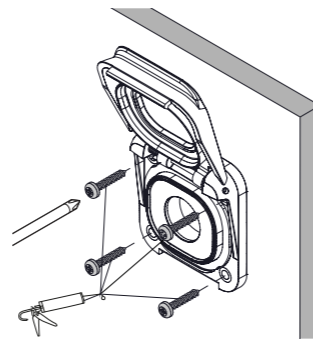
This product must be mounted strictly in accordance with the provided mounting template and must not be installed in any location where submersion or partial submersion may occur.

If using a 24V system, a voltage converter is required.

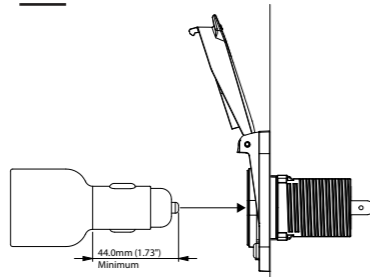
- 1 • Cut out template  
• Tape to mounting surface  
• Use template to drill 1x ø32mm (1 1/4") hole and pilot holes as per Pilot Drill Table above



- 2 • Apply silicone/automotive sealant to the 4x No.6 PH2 mounting screws.  
• Secure the housing assembly to the mounting surface - **DO NOT** overtighten the screws



- 4 • To ensure device compatibility with this product:  
• The minimum barrel length of device plugs to be used with this product is 44mm (1.73").  
• This is measured between the end of the barrel at the sprung positive terminal pin, up to the point at which the barrel begins to widen.

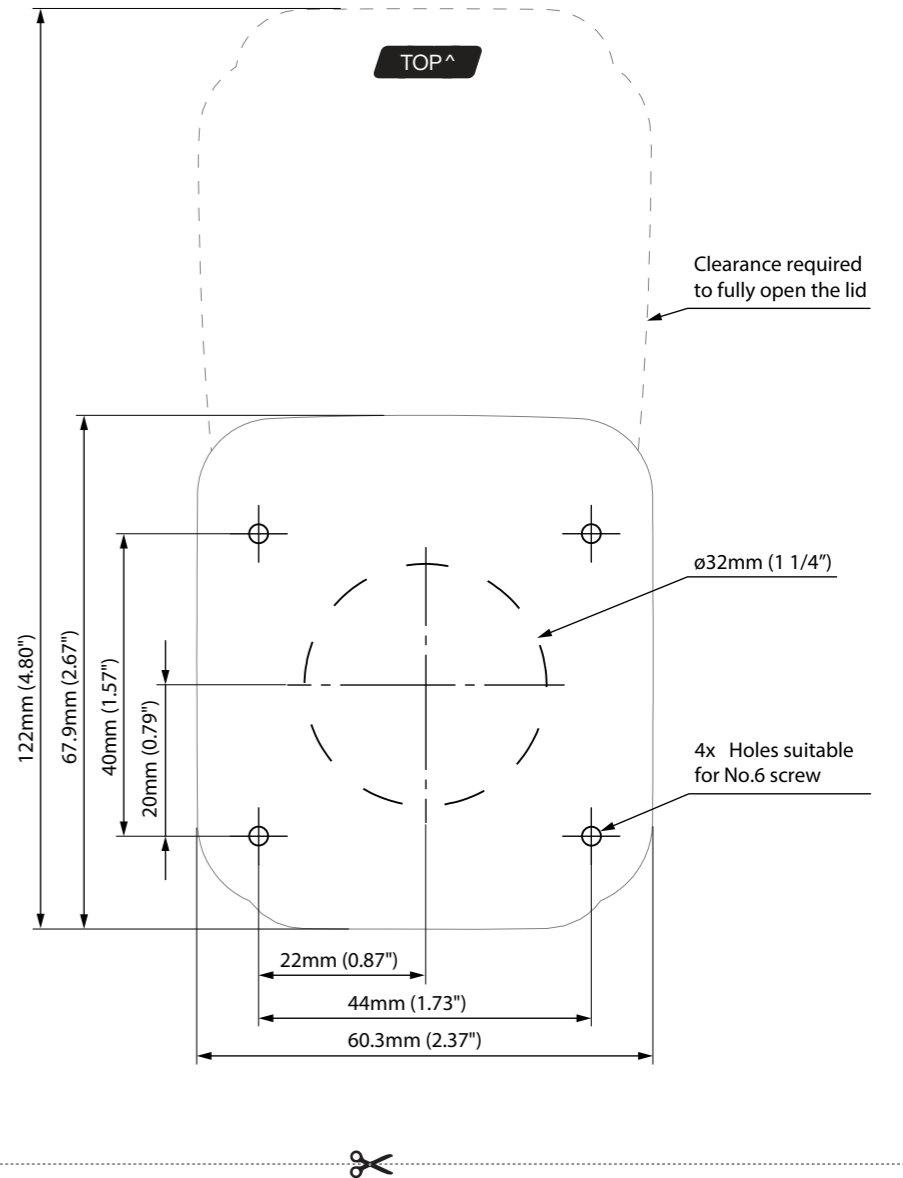
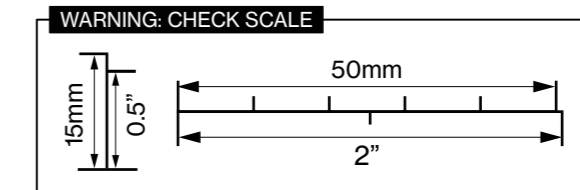


## Tools Required



| Pilot Drill Table                               | Pilot Drill Size | Fixing  |
|---|------------------|---|
| Material  |                  |   |
| Soft Material eg. plywood, thin metal sheet     | 2.5mm (3/32")    | <b>Included</b><br>4x No.6 Screws   |
| Hard Material eg. fiberglass, hardwood, acrylic | 3mm (1/8")       |   |
| Bolt-Through Mounting                           | 4mm (5/32")      | <b>Recommended</b><br>Flanged M4 Panhead Bolts, Washers and Nyloc Nuts<br><b>(Not included)</b> |

## Drilling Template Scale 1:1



## EN WARNING

This product is to be connected to a 12V DC battery power source only. The power supply must be switched off before installation.

An appropriate fuse or circuit breaker must be used between battery/ power source and this product. Check for correct polarity of all wiring before switching the power on.

This product may contain high voltages. Do not tamper with the product.

This product is NOT approved for use in hazardous/ flammable atmospheres.

Do NOT install in a hazardous/flammable atmosphere e.g. engine room.

Ensure any holes cut will not significantly weaken the structure of the mounting surface.

Before drilling any holes, ensure the cutting template is correct to scale and the area behind the mounting location is clear of wires, fuel and all other hazardous objects.

This product must be mounted strictly in accordance with the provided mounting template and must not be installed in any location where submersion or partial submersion may occur.

**CAUTION**  
The IP protection rating is only valid if the installation is carried out correctly according to the instructions and on a flat, smooth and non-porous surface, ensuring perimeter of the seal is compressed.

The IP protection rating applies to the front only and when the product lid is fully closed and not in use.

Do not leave the lid in an open position when driving/underway, this may damage the product and the mounting surface.

When choosing a mounting location, avoid areas exposed to heat radiation devices, with poor ventilation or an area that can become submerged. This product is to be used with 12v cigarette lighter plugs only.

This product does not contain any user serviceable parts. DO NOT attempt to repair or modify the product in any way

**WIRING**  
Professional electrician installation recommended, see Technical Information for electrical requirements.

To achieve max power output, the specified voltage must be at the socket. Battery performance and voltage drop needs to be considered for installation.

**ENVIRONMENTAL PROTECTION**  
Waste electrical products should not be disposed of with household waste. Please recycle where facilities exist. Check with your Local Authority or retailer for recycling advice.

**IMPORTANT**  
The lid must remain securely latched closed when not in use. Scanstrut Ltd & Inc. accepts no liability for any product malfunction due to the lid being left open when not in use.

Scanstrut Ltd & Inc. accepts no responsibility for any injuries or other damages arising from the use of their products in any circumstances.

**WARRANTY**  
A 3-year, non-transferable warranty covers this Scanstrut product only and not any devices that are connected to it. No warranty is given for users' devices and users that expose their devices to hazards, known or unknown, at their own risk.



Scanstrut Ltd, declares the product 'Ventura DC 12V Outlet' SKU: SC-V-DC1 is in compliance with EMC CE-RED Directive (2014/30/EU). EU Declaration of Conformity can be found at scanstrut.com/uk/compliance

## DE WARNUNG

Professionelle Installation durch einen Elektriker empfohlen, siehe Technische Informationen für die Stromanforderungen.

Dieses Produkt muss streng nach der mitgelieferten Montageschablone montiert werden und darf nicht an einem Ort installiert werden, an dem es unter Wasser oder teilweise unter Wasser getaucht werden kann

Wenn Sie ein 24-V-System verwenden, ist ein Spannungswandler erforderlich.

Deckel erst nach Beendigung der Installation einrasten lassen.

Dieses Produkt darf nur an eine 12-V-Batterie angeschlossen werden. Die Stromversorgung muss vor der Installation ausgeschaltet werden.

Zwischen Batterie/Stromquelle und diesem Produkt muss eine geeignete Sicherung oder ein Schutzschalter verwendet werden. Achten Sie auf die richtige Polung aller Kabel, bevor Sie den Strom einschalten.

Dieses Produkt kann hohe Spannungen führen. Das Produkt darf in keiner Weise manipuliert werden.

Dieses Produkt ist NICHT für die Verwendung in gefährlichen/entflammbaren Umgebungen zugelassen.

Installieren Sie das Gerät NICHT in gefährlichen/entflammbaren Umgebungen, z.B. im Maschinenraum.

Achten Sie darauf, dass die Struktur der Montagefläche durch die Bohrungen nicht wesentlich beeinträchtigt wird.

Vergewissern Sie sich vor dem Bohren von Löchern, dass die Bohrschablone maßstabsgetreu ist und dass der Bereich hinter des Montageortes frei von Kabeln, Kraftstoffen und anderen gefährlichen Gegenständen ist.

Dieses Produkt muss streng nach der mitgelieferten Montageschablone montiert werden und darf nicht an einem Ort installiert werden, an dem es unter Wasser oder teilweise unter Wasser getaucht werden kann.

### VORSICHT

Die IP-Schutzart ist nur gültig, wenn die Installation korrekt gemäß der Anleitung und auf einer vollkommen ebenen, glatten und nicht porösen Oberfläche erfolgt.

Die IP-Schutzart gilt nur für die Vorderseite und wenn der Produktdeckel vollständig geschlossen und nicht in Gebrauch ist.

Lassen Sie den Deckel während der Fahrt nicht offen, da dies zu Schäden am Produkt und an der Montagefläche führen kann.

Vermeiden Sie bei der Wahl des Montageortes Bereiche, die Wärmestrahlungsgeräten ausgesetzt sind, die schlecht belüftet sind oder in denen das Gerät unter Wasser stehen kann.

Dieses Produkt ist nur für die Verwendung mit 12 Volt Zigarettenzündersteckern geeignet.

Dieses Produkt enthält keine vom Benutzer zu wartenden Teile. Versuchen Sie NICHT, das Produkt in irgendeiner Weise zu reparieren oder zu modifizieren.

### VERKABELUNG

Professionelle Installation durch einen Elektriker empfohlen, siehe Technische Informationen für die Stromanforderungen.

Um die maximale Ausgangsleistung zu erreichen, muss die angegebene Spannung an der Steckdose anliegen. Bei der Installation müssen Batterieleistung und Spannungsabfall berücksichtigt werden.

### SCHUTZ DER UMWELT

Elektrogeräte sollen nicht im Hausmüll entsorgt werden. Bitte recyceln Sie in den dafür vorgesehenen Einrichtungen. Erkundigen Sie sich bei Ihrer Gemeindeverwaltung oder Ihrem Händler nach Recycling-Tipps.

### WICHTIG

Bei Nichtgebrauch muss der Deckel sicher verriegelt bleiben. Scanstrut Ltd & Inc. übernimmt keine Haftung für Fehlfunktionen des Produkts, die darauf zurückzuführen sind, dass der Deckel bei Nichtgebrauch offen gelassen wurde.

Scanstrut Ltd & Inc. übernimmt keine Verantwortung für Verletzungen oder andere Schäden, die durch die Verwendung ihrer Produkte unter irgendwelchen Umständen entstehen.

### GARANTIE

Die 3-jährige, nicht übertragbare Garantie gilt nur für dieses Scanstrut-Produkt und nicht für Geräte, die daran angeschlossen sind. Es wird keine Garantie für die Geräte der Benutzer gegeben. Benutzer, die ihre Geräte bekannten oder unbekanntn Gefahren aussetzen, tun dies auf eigenes Risiko.

## ES ADVERTENCIA

Se recomienda la instalación a cargo de un electricista profesional; consulte la Información técnica para conocer los requisitos de alimentación.

Este producto debe montarse estrictamente de acuerdo con la plantilla de montaje suministrada y no debe instalarse en ningún lugar donde pueda quedar sumergido total o parcialmente.

Si utiliza un sistema de 24 V, necesitará un convertidor de tensión.

No cierre la tapa hasta que esté instalada.

Este producto debe conectarse únicamente a una fuente de alimentación por batería de 12 V CC. La fuente de alimentación debe desconectarse antes de la instalación.

Debe utilizarse un fusible o disyuntor adecuado entre la batería/fuente de alimentación y este producto. Compruebe la polaridad correcta de todo el cableado antes de conectar la alimentación.

Este producto puede contener altos voltajes. No manipule el producto.

Este producto NO está aprobado para su uso en atmósferas peligrosas/inflamables.

NO lo instale en una atmósfera peligrosa/inflamable, por ejemplo, en la sala de máquinas.

Asegúrese de que los orificios cortados no debiliten significativamente la estructura de la superficie de montaje.

Antes de taladrar cualquier orificio, asegúrese de que la plantilla de corte es correcta a escala y de que la zona situada detrás del lugar de montaje está libre de cables, combustible y cualquier otro objeto peligroso.

Este producto debe montarse estrictamente de acuerdo con la plantilla de montaje suministrada y no debe instalarse en ningún lugar donde pueda quedar sumergido total o parcialmente.

### PRECAUCIÓN

El grado de protección IP sólo es válido si la instalación se realiza correctamente según las instrucciones y sobre una superficie perfectamente plana, lisa y no porosa.

El grado de protección IP sólo se aplica a la parte frontal y cuando la tapa del producto está completamente cerrada y no se utiliza.

No deje la tapa en posición abierta cuando conduzca/esté en movimiento, ya que podría dañar el producto y la superficie de montaje.

Al elegir el lugar de montaje, evite las zonas expuestas a dispositivos que irradien calor, con poca ventilación o que puedan quedar sumergidas.

Este producto debe utilizarse únicamente con enchufes de encendedor de cigarrillos de 12 V.

Este producto no contiene piezas reparables por el usuario. NO intente reparar o modificar el producto de ninguna manera.

### CABLEADO

Se recomienda la instalación a cargo de un electricista profesional; consulte la Información técnica para conocer los requisitos de alimentación.

Para lograr la máxima potencia de salida, la toma debe tener el voltaje especificado. Para la instalación es necesario tener en cuenta el rendimiento de la batería y la caída de voltaje.

### PROTECCIÓN DEL MEDIO AMBIENTE

Los residuos de productos eléctricos no deben tirarse con la basura doméstica.

Por favor, recicle donde haya instalaciones a tal efecto. Consulte a las autoridades locales o a su distribuidor para obtener consejos sobre el reciclaje.

### IMPORTANTE

La tapa debe permanecer bien cerrada cuando no se utilice. Scanstrut Ltd & Inc. no acepta ninguna responsabilidad por cualquier mal funcionamiento del producto debido a que la tapa se haya dejado abierta cuando no se utiliza.

Scanstrut Ltd & Inc. no acepta ninguna responsabilidad por lesiones u otros daños derivados del uso de sus productos en cualquier circunstancia.

### GARANTÍA

La garantía intransferible de 3 años sólo cubre este producto Scanstrut y no los dispositivos que están conectados al mismo. No se ofrece ninguna garantía para los dispositivos de los usuarios y éstos exponen sus dispositivos a peligros, conocidos o desconocidos, bajo su propia responsabilidad

## IT ATTENZIONE

Si raccomanda l'installazione da parte di un elettricista professionista, vedere le Informazioni tecniche per i requisiti di alimentazione.

Questo prodotto deve essere montato rigorosamente in conformità con lo schema di montaggio fornito e non deve essere installato in luoghi in cui potrebbe essere soggetto a immersione totale o parziale.

Se si utilizza un sistema a 24 V, è necessario un convertitore di tensione.

Non chiudere il coperchio prima dell'installazione.

Questo prodotto deve essere collegato esclusivamente a una fonte di alimentazione a batteria da 12 V CC. L'alimentatore deve essere spento prima dell'installazione.

Deve essere utilizzato un fusibile o un interruttore automatico adeguato tra la batteria/fonte di alimentazione e questo prodotto. Verificare la polarità corretta di tutti i cavi prima di accendere l'alimentazione.

Questo prodotto può contenere tensioni elevate. Non manomettere il prodotto.

Questo prodotto NON è approvato per l'uso in atmosfere pericolose/infiammabili.

NON installare in un'atmosfera pericolosa/infiammabile, ad esempio nella sala macchine.

Assicurarsi che i fori praticati non indeboliscano in modo significativo la struttura della superficie di montaggio.

Prima di praticare qualsiasi foro, assicurarsi che la sagoma di taglio sia in scala e che l'area dietro la posizione di montaggio sia libera da cavi, carburante e altri oggetti pericolosi.

Questo prodotto deve essere montato rigorosamente in conformità con lo schema di montaggio fornito e non deve essere installato in luoghi in cui potrebbe essere soggetto a immersione totale o parziale.

### ATTENZIONE

Il grado di protezione IP è valido solo se l'installazione viene eseguita correttamente secondo le istruzioni e su una superficie perfettamente piana, liscia e non porosa.

Il grado di protezione IP si applica solo alla parte anteriore e quando il coperchio del prodotto è completamente chiuso e non in uso.

Non lasciare il coperchio in posizione aperta durante la guida/il trasporto, poiché ciò potrebbe danneggiare il prodotto e la superficie di montaggio.

Quando si sceglie una posizione di montaggio, evitate le aree esposte a dispositivi che irradiano calore, con scarsa ventilazione o che potrebbero venire sommerse.

Questo prodotto deve essere utilizzato esclusivamente con prese accendisigari da 12 V.

Questo prodotto non contiene parti riparabili dall'utente. NON tentare di riparare o modificare il prodotto in alcun modo

### CABLAGGIO

Si raccomanda l'installazione da parte di un elettricista professionista, vedere le Informazioni tecniche per i requisiti di alimentazione.

Per ottenere la massima potenza di uscita, la tensione specificata deve essere presente nella presa. Per l'installazione è necessario tenere conto delle prestazioni della batteria e dei cai di tensione.

### PROTEZIONE DELL'AMBIENTE

I prodotti elettrici a fine vita non devono essere smaltiti insieme ai rifiuti domestici.

Si prega di riciclarli presso gli appositi centri di raccolta. Per informazioni sul riciclaggio, rivolgersi alle autorità locali o al rivenditore.

### IMPORTANTE

Il coperchio deve rimanere saldamente chiuso quando non è in uso. Scanstrut Ltd & Inc. non si assume alcuna responsabilità per eventuali malfunzionamenti del prodotto dovuti al fatto che il coperchio è stato lasciato aperto quando non in uso.

Scanstrut Ltd & Inc. non si assume alcuna responsabilità per eventuali lesioni o altri danni derivanti dall'uso dei propri prodotti in qualsiasi circostanza.

### GARANZIA

La garanzia di 3 anni non trasferibile copre esclusivamente questo prodotto Scanstrut e non i dispositivi ad esso collegati. Non viene fornita alcuna garanzia per i dispositivi degli utenti e per gli utenti che espongono i propri dispositivi a pericoli noti o sconosciuti a proprio rischio.

## FR ATTENTION

L'installation par un électricien professionnel est recommandée, voir les Informations techniques pour les obligations concernant l'électricité.

Ce produit doit être monté en stricte conformité avec le gabarit de montage fourni et ne doit pas être installé dans un endroit où il risque d'être intégralement ou partiellement immergé.

Si vous utilisez un système 24V, un convertisseur de tension est nécessaire.

Ne fermez pas le couvercle avec le clip avant l'installation.

Ce produit doit être connecté à une source d'alimentation équipée d'une batterie de 12V DC uniquement. L'alimentation électrique doit être coupée avant l'installation.

Un fusible ou un disjoncteur approprié doit être utilisé entre la batterie/source d'alimentation et ce produit. Vérifiez la polarité de tous les câbles avant de mettre l'appareil sous tension.

Ce produit peut contenir des tensions élevées. Ne pas altérer ce produit.

Ce produit n'est PAS approuvé pour une utilisation dans des atmosphères dangereuses/inflammables.

N'installez PAS l'appareil dans une atmosphère dangereuse/inflammable, par exemple dans une salle des machines.

Veillez à ce que les trous pratiqués n'affaiblissent pas de manière significative la structure de la surface de montage.

Avant de percer des trous, assurez-vous que le gabarit de coupe est à l'échelle et que la zone située derrière l'emplacement de montage est exempte de câbles, de carburant et de tout autre objet dangereux.

Ce produit doit être monté en stricte conformité avec le gabarit de montage fourni et ne doit pas être installé dans un endroit où il risque d'être intégralement ou partiellement immergé.

### ATTENTION

L'indice de protection IP n'est valable que si l'installation est effectuée correctement selon les instructions et sur une surface parfaitement plane, lisse et non poreuse.

L'indice de protection IP s'applique uniquement à la face avant et lorsque le couvercle du produit est complètement fermé et non utilisé.

Ne laissez pas le couvercle en position ouverte pendant la conduite/marche, cela pourrait endommager le produit et la surface de montage.

Lors du choix de l'emplacement de montage, évitez les zones exposées à des dispositifs de rayonnement thermique, mal ventilées ou susceptibles d'être submergées.

Ce produit ne peut être utilisé qu'avec des prises allume-cigare de 12V.

Ce produit ne contient aucune pièce réparable par l'utilisateur. N'essayez PAS de réparer ou d'altérer le produit de quelque manière que ce soit

### CÂBLAGE

L'installation par un électricien professionnel est recommandée, voir les Informations techniques pour les obligations concernant l'électricité.

Pour obtenir une puissance d'alimentation maximale, il doit y avoir la tension spécifiée sur la prise. Les performances de la batterie et la chute de tension doivent être prises en compte lors de l'installation.

### PROTECTION DE L'ENVIRONNEMENT

Les déchets de produits électriques ne doivent pas être jetés avec les ordures ménagères. Veuillez recycler dans les installations appropriées. Renseignez-vous auprès de vos autorités locales ou de votre détaillant pour obtenir des conseils en matière de recyclage.

### IMPORTANT

Le couvercle doit rester bien fermé en dehors de l'utilisation. Scanstrut Ltd & Inc. décline toute responsabilité en cas de dysfonctionnement du produit dû au fait que le couvercle est resté ouvert en dehors de l'utilisation.

Scanstrut Ltd & Inc. décline toute responsabilité en cas de blessures ou d'autres dommages résultant de l'utilisation de ses produits en toutes circonstances.

### GARANTIE

Une garantie de 3 ans, non transférable, couvre uniquement ce produit Scanstrut et non les appareils qui y sont connectés. Aucune garantie n'est donnée pour les appareils des utilisateurs. Les utilisateurs qui exposent leurs appareils à des dangers, connus ou inconnus, le font à leurs propres risques.

## SWE VARNING

Vi rekommenderar att en professionell elektriker installerar. Se Teknisk information för strömkrav.

Den här produkten måste monteras i strikt överensstämmelse med den medföljande monteringsmallen och får inte installeras på platser där nedsänkning eller delvis nedsänkning i vatten förekommer.

Om du använder 24 V krävs spänningsomvandlare.

Klicka inte fast locket förrän efter installation.

Den här produkten får endast anslutas till en strömkälla med 12 V likströmsbatteri. Strömförsörjningen måste vara fränkopplad före installation.

En lämplig säkring eller strömbrytare måste användas mellan batteri/strömkälla och den här produkten. Kontrollera att alla ledningar har rätt polaritet innan du slår på strömmen.

Den här produkten kan innehålla höga spänningar. Gör inga ingrepp i produkten.

Den här produkten är INTE godkänd för användning i farliga/brandfarliga miljöer.

Installera INTE i farlig/brandfarlig miljö, t.ex. i maskinrum.

Säkerställ att eventuella hål inte avsevärt försvagar monteringsytans struktur.

Innan du borrar hål måste du säkerställa att skärschablonen är skalenlig och att området bakom monteringsplatsen är fritt från kablar, bränsle och andra farliga föremål.

Den här produkten måste monteras enligt den medföljande monteringsmallen och får inte installeras på platser där den sänks eller delvis sänks i vatten.

### FÖRSIKTIGT

IP-skyddsklassificeringen gäller endast om installationen utförs korrekt enligt anvisningarna och på en helt plan, slät och icke-porös yta.

IP-skyddsklassificeringen gäller endast framsidan och när produktens lock är helt stängt och inte används.

Lämna inte locket i öppet läge vid körning/på väg eftersom det kan skada produkten och monteringsytan.

När du väljer monteringsplats måste du undvika områden som utsätts för värmestrålning, dålig ventilation eller områden som kan bli nedsänkta i vatten.

Den här produkten får endast användas med 12 V cigarettändarkontakt.

Den här produkten innehåller inte delar som användaren kan underhålla. Försök INTE på något sätt att reparera eller modifiera produkten

### LEDNINGSDRAGNING

Vi rekommenderar att en professionell elektriker installerar. Se Teknisk information för strömkrav.

Uppnå maximal utteffekt genom att leverera angiven spänning till uttaget. Batteriets prestanda och spänningsfall måste beaktas vid installationen.

### MILJÖSKYDD

Elektriska produkter får inte slängas i hushållsavfallet. Återvinn där det är möjligt. Kontakta lokala myndigheter eller återförsäljare för råd om återvinning.

### VIKTIGT

Locket måste vara ordentligt låst när produkten inte används. Scanstrut Ltd & Inc. tar inget ansvar för eventuella produktfel som beror på att locket lämnats öppet när produkten inte används.

Scanstrut Ltd & Inc. tar inte under några omständigheter ansvar för eventuella skador eller andra skador som uppstår till följd av användning av deras produkter.

### GARANTI

En treårig, icke-överförbar garanti täcker endast den här Scanstrut-produkten och inte enheter anslutna till den. Ingen garanti ges för användarnas enheter, och användare som utsätter sina enheter för faror, kända eller okända, gör det på egen risk.

