

## SE SÄKERHETSINSTRUKTIONER:

Se till att du har läst och förstått instruktionerna i detta dokument helt innan du installerar eller använder produkten enligt installations-/kabeldiagrammet (om tillämpligt). Spara detta dokument för framtida bruk och använd produkten endast enligt beskrivningen i detta dokument. Användning av produkten på annat sätt än vad som beskrivs i denna manual kan skada produkten eller skada användaren (t.ex. kortslutning, brand eller elektrisk chock). Koppla ur produkten från strömkällan om problem uppstår. Tappa inte produkten och undvik stöt. Använd inte produkten om någon del är skadad eller defekt. Byt omedelbart ut en skadad eller defekt produkt. Om arbete måste utföras på högspänningsledningarna ska det utföras av en behörig elektriker för att minska risken för elektrisk chock. Se till att produkten är ordentligt ventilerad under användning. Täck aldrig över en elektrisk (LED-)enhet under användning eftersom detta genererar värme och kan orsaka skador. LED-lampor kan vara extremt ljusa och orsaka allvariga ögonskador. Titta aldrig direkt in i ljuskällan! Om en produkt endast är avsedd för inomhus- och/eller utomhusbruk indikeras detta på produkten/komponenterna eller i manualen. Förvara produkten utom räckhåll för barn och djur.

## Garanti och service efter försäljning:

Våra Shada-produkter följer strikta kvalitetsstandarder och kontrolleras regelbundet för sina tekniska egenskaper och funktioner av oberoende testinstitut. Vi erbjuder 24 månaders garanti på denna produkt, förutsatt att den har använts, installerats och underhållits enligt avsedd användning. Fullständiga garantivillkor för våra Shada-produkter och ytterligare information finns på vår hemsida. Om du behöver ytterligare hjälp eller har kommentarer eller förslag, besök gärna [www.shada.nl/contact](http://www.shada.nl/contact) eller kontakta oss direkt.

## Instruktioner för rengöring och underhåll

Använd inte rengöringsmedel eller slipmedel. Rengör inte insidan av enheten. Reparationer av produkten ska endast utföras av kvalificerad fackpersonal. Rengör utsidan av enheten med en mjuk, fuktig trasa (använd inte en mikrofibertrasa).

## Instruktioner för avfallshantering:

**Allmän information om avfallshantering**  
Enligt den europeiska WEEE-direktivet får inte elektriska och elektroniska enheter kastas med hushållsavfallet. Deras komponenter måste återvinnas eller kastas separat eftersom de kan vara giftiga och farliga. Felaktig avfallshantering av komponenter kan orsaka permanent skada på miljön. Detaljer regleras av respektive nationell lagstiftning.

Symbolen på produkten, bruksanvisningen och/eller förpackningen hänvisar till dessa föreskrifter. Genom att separera, återvinna och kasta gamla apparater gör du en viktig insats för att skydda vår miljö.

Utbytbara batterier och lampor måste tas bort från den elektriska/elektroniska produkten innan du returnerar produkten/produkterna för återvinning och måste erbjudas separat.

## Avfallshanteringsinstruktioner för:

- Belysningsarmaturer med utbytbar ljuskälla: Ta bort ljuskällan från lampen och lämna in ljuskällan separat för återvinning (insamlingsplats för elektroniskt avfall). Om både ljuskällan och omgivande produkt (t.ex. lampskärm) ska kasseras måste ljuskällan och omgivande produkt erbjudas separat. Kontrollera vid behov om lampen kan repareras (t.ex. genom att byta ljuskälla) för att undvika onödigt elektroniskt avfall.
- Belysningsarmaturer med fast installerad ljuskälla: Ljuskällan kan inte bytas ut. Vänligen återvinna hela produkten.
- Belysningsarmaturer med separat/utbytbar nätaggregat: Kontrollera vid behov om lampen kan repareras (t.ex. genom att byta nätaggregat) för att undvika onödigt elektroniskt avfall. Om det inte är möjligt att byta ut nätaggregatet, återvinn produkten.
- Belysningsarmaturer med integrerat/oreparerbart nätaggregat: Nätaggregatet kan inte bytas ut. Vänligen återvinn hela produkten.

## För miljön!

I termer av hållbarhet kan stora mängder elektroniskt avfall undvikas genom att byta ut ljuskällor och andra komponenter (t.ex. nätaggregat). Kontrollera därför om ersättningsljuskällor eller andra utbytbara komponenter finns tillgängliga. Dessa kan vanligtvis snabbt och kostnadsfritt tillhandahållas under garantiperioden.

Manualen måste överlämnas till tredje part om hela produkten överlämnas.

## DK SIKKERHEDSINSTRUKTIONER:

Sørg for at have læst og forstået instruktionerne i dette dokument fuldt ud, før du installerer eller bruger produktet i overensstemmelse med installations-/kabeldiagrammet (hvis relevant). Opbevar dette dokument til senere brug, og brug produktet kun som beskrevet i dette dokument. Enhver brug af produktet, der afviger fra beskrivelsen i denne manual, kan beskadige produktet eller skade brugeren (f.eks. kortslutning, brand eller elektrisk stød). Afmonter produktet fra strømkilden, hvis der opstår problemer. Tab ikke produktet og undgå påvirkninger. Brug ikke produktet, hvis nogen del er beskadiget eller defekt. Udskift øjeblikkeligt et beskadiget eller defekt produkt. Hvis der skal udføres arbejde på højspændingsledninger, skal det udføres af en kvalificeret elektriker for at mindske risikoen for elektrisk stød. Sørg for tilstrækkelig ventilation af produktet under brug. Dæk aldrig en elektrisk (LED-)enhet under brug, da dette genererer varme og kan forårsage skader. LED'er kan være ekstremt lyse og forårsage alvorlige øjenskader, kig aldrig direkte ind i lyskilden! Hvis et produkt kun er beregnet til indendørs og/eller udendørs brug, indikeres dette på produktet/komponenterne eller i manualen. Opbevar produktet utilgængeligt for børn og dyr.

## Garanti og service efter salg:

Vores Shada-produkter er underlagt strenge kvalitetsstandarder og kontrolleres regelmæssigt for deres tekniske egenskaber og funktioner af uafhængige testinstitutioner. Vi yder 24 måneders garanti på dette produkt, forudsat at det er blevet brugt, installeret og vedligeholdt som tilsigtet. Full garantibetingelser for vores Shada-produkter og yderligere information kan findes på vores hjemmeside. Hvis du har brug for yderligere assistance eller har kommentarer eller forslag, besøg venligst [www.shada.nl/contact](http://www.shada.nl/contact) eller kontakt os direkte.

## Instruktioner til rengöring og vedligeholdelse:

Brug ikke rengöringsmidler eller slibemidler. Rengör ikke indersiden af enheden. Reparationer af produktet bør kun udføres af kvalificeret fagpersonale. Rengör ydersiden af enheden med en blød, fugtig klud (brug ikke en mikrofiberklud).

## Bortskaffelsesinstruktioner:

**Generel information om bortskaffelse**  
I henhold til den europæiske WEEE-direktiv må elektriske og elektroniske apparater ikke bortskaffes sammen med husholdningsaffaldet. Deres komponenter skal genanvendes eller bortskaffes separat, da de kan være giftige og farlige. Forkert bortskaff

else af komponenter kan forårsage permanent skade på miljøet. Detaljer reguleres af den respektive nationale lovgivning. Symbolet på produktet, betjeningsvejledningen og/eller emballagen henviser til disse regler. Ved at adskille, genanvende og bortskaffe gamle apparater bidrager du til beskyttelse af vores miljø.

Udskiftelige batterier og lamper skal fjernes fra det elektriske/elektroniske produkt, før produktet returneres til genanvendelse, og de skal tilbydes separat.

## Bortskaffelsesinstruktioner for:

- Belysningsarmaturer med udskiftelig lyskilde: Fjern lyskilden fra lampen og aflever lyskilden separat til genanvendelse (indsamlingssted for elektronisk affald). Hvis både lyskilden og den omkringliggende produkt (f.eks. lampehus) skal bortskaffes, skal lyskilden og den omkringliggende produkt tilbydes separat. Kontroller om nødvendigt, om lampen kan repareres (f.eks. ved at udskifte lyskilden) for at undgå unødvendigt elektronisk affald.
- Belysningsarmaturer med permanent installeret lyskilde: Lyskilden kan ikke udskiftes. Genanvend venligst hele produktet.
- Belysningsarmaturer med separat/udskiftelig strømforsyning: Kontroller om nødvendigt, om lampen kan repareres (f.eks. ved at udskifte strømforsyningen) for at undgå unødvendigt elektronisk affald. Hvis det ikke er muligt at udskifte strømforsyningen, skal produktet genanvendes.
- Belysningsarmaturer med integreret/ikke-udskiftelig strømforsyning: Strømforsyningen kan ikke udskiftes. Genanvend venligst hele produktet.

## For miljøet!

I forhold til bæredygtighed kan store mængder elektronisk affald undgås ved at udskifte lyskilder og andre komponenter (f.eks. strømforsyninger). Kontroller derfor, om der er tilgængelige erstatningslys eller andre udskiftelige komponenter. Disse kan normalt leveres hurtigt og uden beregning i garantiperioden.

Manualen skal videregives til tredje part, hvis hele produktet videregives.



**NL** Klasse III – Een apparaat van Klasse III is ontworpen om te worden gevoed vanuit een aparte extra-lage spanning (SELV) stroombron.  
**EN** Class III – A Class III appliance is designed to be supplied from a separated extra-low voltage (SELV) power source.  
**DE** Klasse III – Ein Gerät der Klasse III ist dafür ausgelegt, von einer separaten Stromquelle mit Kleinspannung (SELV) versorgt zu werden.  
**FR** Classe III – Un appareil de classe III est conçu pour être alimenté à partir d'une source d'alimentation séparée à très basse tension (SELV).  
**ES** Clase III – Un dispositivo de Clase III está diseñado para ser alimentado desde una fuente de alimentación separada de voltaje extra bajo (SELV).



**NL** OPTIERING! Als het apparaat op een andere manier dan beschreven wordt gebruikt, vervalt de garantie!  
**EN** NOTE! Opening the device in any other way than described will void the warranty!  
**DE** HINWEIS! Öffnen von Geräten, auf eine andere Weise als angegeben, gefährdet den Garantieanspruch!  
**FR** NOTE! Si l'appareil est ouvert d'une autre manière que celle décrite dans ce manuel, entraînant l'annulation de la garantie.  
**ES** ¡NOTA! Si se abre el dispositivo de una forma distinta a la descrita, se anulará la garantía.

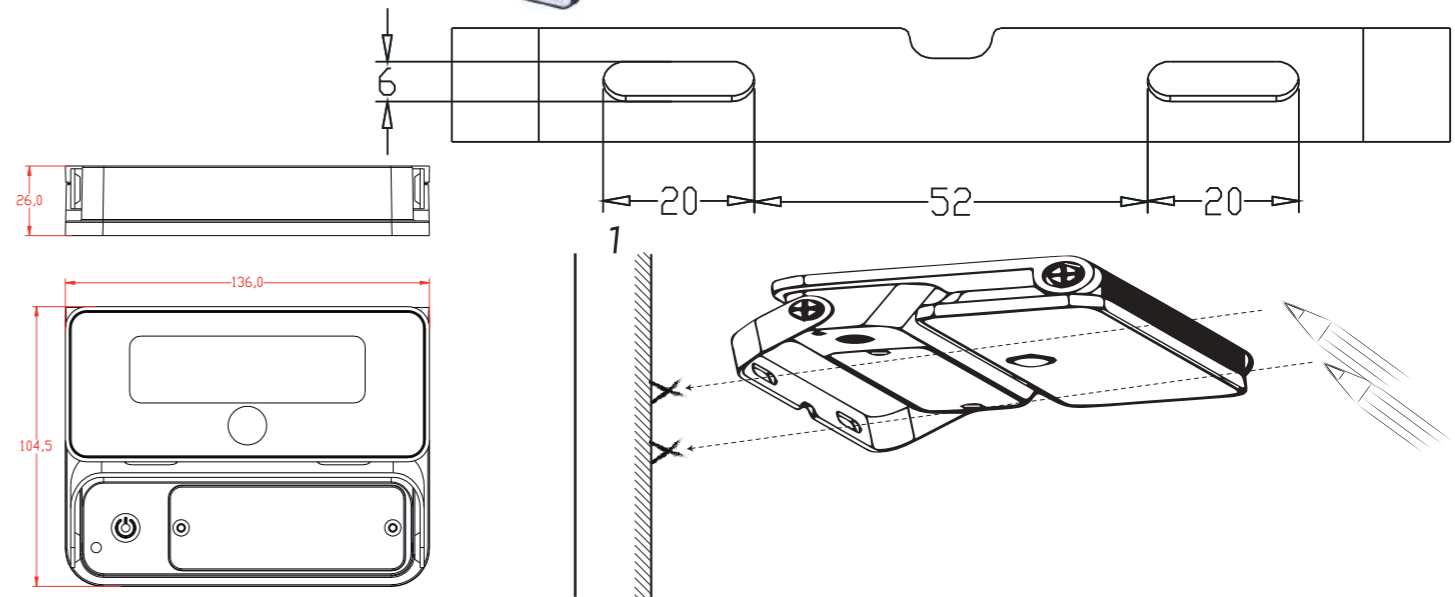


**IP54**

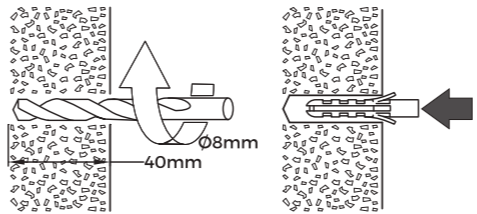


# Solar LED floodlight

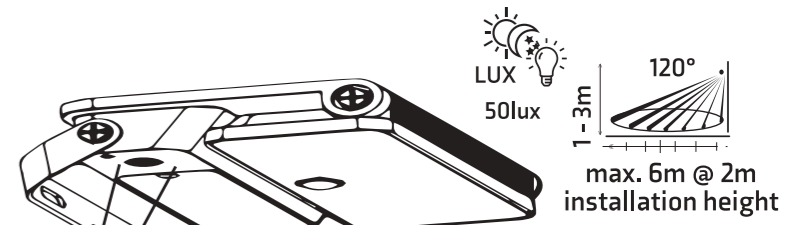
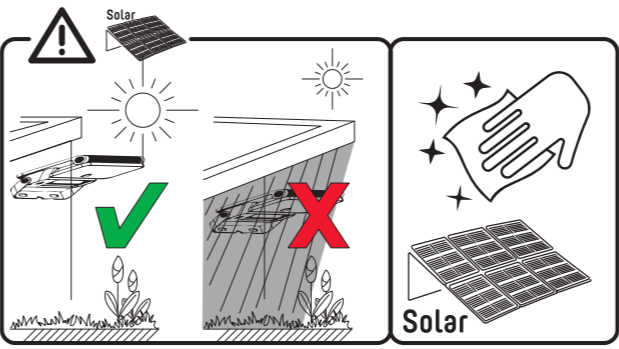
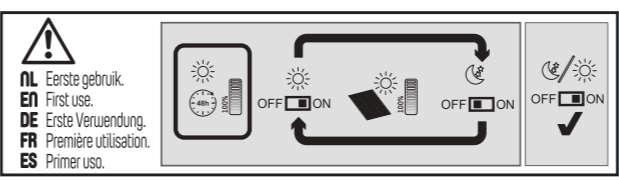
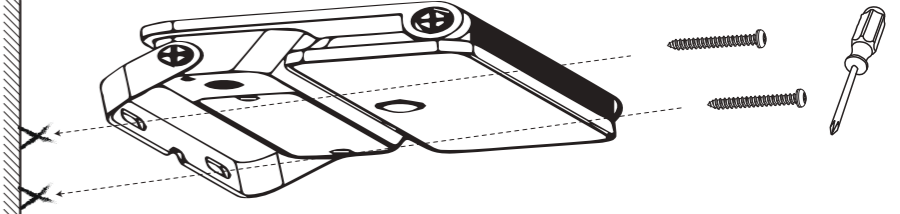
Art.Nr.: 0300417



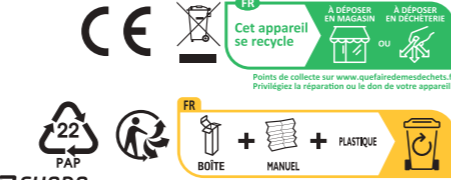
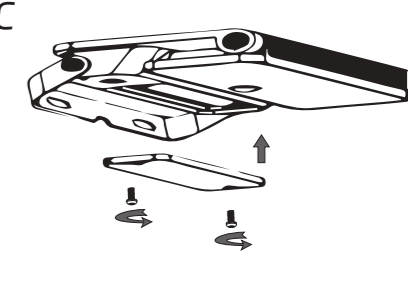
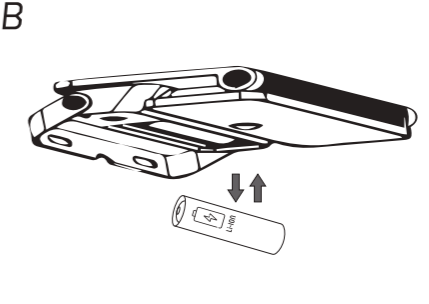
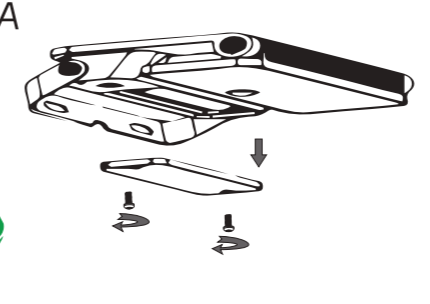
2



3



☀️	☾	☾	☾	☀️	🔋
❌	❌	❌	❌	✅	✅
1X	18 Sec 100%	40lm	18 Sec 100%	40lm	SENSOR OFF
2X	❌	❌	❌	❌	❌
3X	❌	❌	❌	❌	❌
4X	OFF	OFF	OFF	OFF	❌



SHADA Molenmakershoek 28, NL-7328 JK APELDOORN - The Netherlands • www.shada.nl

**NL**   **Veiligheidsinstructies:**

Zorg ervoor dat u de instructies in dit document volledig hebt gelezen en begrepen voordat u het product installeert of gebruikt volgens het installatie-/bedradingsschema (indien van toepassing). Bewaar dit document voor toekomstig gebruik en gebruik het product alleen zoals beschreven in dit document. Elk ander gebruik van het product dan beschreven in deze handleiding kan het product beschadigen of de gebruiker verwonden (bijvoorbeeld door kortsluiting, brand of elektrische schokken). Koppel het product los van de stroombron als er problemen optreden. Laat het product niet vallen en vermijd stoten. Gebruik het product niet als een onderdeel beschadigd of defect is. Vervang een beschadigd of defect product direct. Als er werkzaamheden aan het elektriciteitsnet moeten worden uitgevoerd, moet dit worden gedaan door een gekwalificeerde elektricien om het risico op elektrische schokken te verminderen. Zorg ervoor dat het product tijdens gebruik voldoende wordt ventilerend. Bedek nooit een elektrisch (LED) apparaat tijdens gebruik, omdat dit warmte genereert en schade kan veroorzaken. LEDs kunnen extreem fel zijn en ernstig oogletsel veroorzaken, kijk nooit rechtstreeks in de lichtbron! Indien een product uitsluitend bedoeld is voor binnen- en/of buitengebruik, wordt dit vermeld op het product/de onderdelen of in de handleiding. Houd het product buiten het bereik van kinderen of dieren.

**i** **Garantie en service na verkoop:**

Onze Shada-producten zijn onderworpen aan strenge kwaliteitsnormen en worden regelmatig gecontroleerd op hun technische eigenschappen en functies door onafhankelijke testinstituten. Wij geven 24 maanden garantie op dit product, op voorwaarde dat het is gebruikt, geïnstalleerd en onderhouden zoals bedoeld. De volledige garantievoorwaarden voor onze Shada-producten en verdere informatie vindt u op onze homepage. Als u meer hulp nodig hebt of opmerkingen of suggesties hebt, ga dan naar **www.shada.nl/nl/contact** of neem direct contact met ons op.

**Instructies voor reiniging en onderhoud:**

Gebruik geen was- of schuurmiddelen. Maak de binnenkant van het apparaat niet schoon. Reparaties aan het product mogen alleen worden uitgevoerd door gekwalificeerd vak personeel. Reinig de buitenkant van het apparaat met een zachte, vochtige doek (gebruik geen microvezeldoek).

**Verwijderingsinstructies:**  
**Algemene informatie over verwijdering**  
Volgens de Europese WEEE-richtlijn mogen elektrische en elektronische apparaten niet bij het huisvuil worden gegooid. Hun componenten moeten worden gerecydled of gescheiden worden afgevoerd, aangezien ze giftig en gevaarlijk kunnen zijn. Onjuiste verwijdering van componenten kan blijvende schade aan het milieu veroorzaken. Details worden geregeld door de respectieve nationale wetgeving. Het symbool op het product, de gebruiksaanwijzing en/of de verpakking verwijst naar deze voorschriften. Door oude apparaten te scheiden, te recylen en af te voeren, levert u een belangrijke bijdrage aan de bescherming van ons milieu.

Vervangbare batterijen en lampen moeten uit het elektrische/elektronische product worden verwijderd voordat het product/de producten worden geretourneerd voor recycling en moeten afzonderlijk worden aangeboden.

**Verwijderingsinstructies voor**  
**- Armaturen met verwisselbare lichtbron:**  
Haal de lichtbron uit de lamp en breng de lichtbron apart naar de recycling (inzamelpunt voor elektronisch afval). Als zowel de lichtbron als het omliggende product (bijv. armatuurbehuizing) moeten worden verwijderd, moeten de lichtbron en het omliggende product afzonderlijk worden aangeboden. Controleer indien nodig of de lamp gerepareerd kan worden (bijvoorbeeld door de lichtbron te vervangen) om onnodig elektronisch afval te voorkomen.  
**- Armaturen met vast geïnstalleerde lichtbron:**  
De lichtbron kan niet worden vervangen. Gelieve het gehele product te recylen.  
**- Armaturen met aparte / vervangbare voeding**  
Controleer indien nodig of de lamp gerepareerd kan worden (bijvoorbeeld door de voeding te vervangen) om onnodig elektronisch afval te voorkomen. Als het niet mogelijk is om de voedingseenheid te vervangen, dient u het product te recylen.  
**- Armaturen met geïntegreerde / niet-verwisselbare voedingseenheid:**  
De voeding kan niet worden vervangen. Gelieve het gehele product te recylen.

**Voor het milieu!**  
Op het gebied van duurzaamheid kunnen grote hoeveelheden elektronisch afval worden vermeden door lichtbronnen en andere componenten (bijvoorbeeld voedingen) te vervangen. Controleer daarom of er vervangende lichtbronnen of andere vervangbare componenten beschikbaar zijn. Deze kunnen u tijdens de garantieperiode meestal snel en kosteloos ter beschikking worden gesteld.

**De handleiding moet worden doorgegeven aan derden als het complete product wordt doorgegeven.**

**GB**   **Safety Instructions:**

Make sure you have fully read and understood the instructions in this document before installing or using the product according to the installation/wiring diagram (if applicable). Keep this document for future use and use the product only as described in this document. Any use of the product other than as described in this manual may damage the product or injure the user (e.g. short circuit, fire, or electric shock). Disconnect the product from the power source if problems occur. Do not drop the product and avoid impacts. Do not use the product if any part is damaged or defective. Replace a damaged or defective product immediately. If work must be done on high voltage power lines, it must be done by a qualified electrician to reduce the risk of electric shock. Ensure that the product is adequately ventilated during use. Never cover an electrical (LED) device during use as this generates heat and can cause damage. LEDs can be extremely bright and cause serious eye damage, never look directly into the light source! If a product is intended for indoor and/or outdoor use only, this is indicated on the product/components or in the manual. Keep the product out of the reach of children or animals.

**i** **Warranty and after-sales service:**

Our Shada products are subject to strict quality standards and are regularly checked for their technical properties and functions by independent testing institutes. We provide a 24-month warranty on this product, provided it has been used, installed and maintained as intended. Full warranty terms for our Shada products and further information can be found on our homepage. If you need further assistance or have comments or suggestions, please visit **www.shada.nl/nl/contact** or contact us directly.

**Instructions for cleaning and maintenance:**

Do not use detergents or abrasives. Do not clean the inside of the device. Repairs to the product should only be performed by qualified trained personnel. Clean the outside of the device with a soft, damp cloth (do not use a microfiber cloth).

**Disposal Instructions:**

**General information on disposal**

According to the European WEEE Directive, electrical and electronic devices must not be disposed of with household waste. Their components must be recycled or housed of separately, as they can be toxic and hazardous. Improper disposal of components may cause permanent damage to the environment. Details are regulated by the respective national legislation. The symbol on the product, operating instructions and/or packaging refers to these regulations. By separating, recycling and disposing of old appliances, you are making an important contribution to protecting our environment.

Replaceable batteries and lamps must be removed from the electrical/electronic product before returning the product(s) for recycling and must be offered separately.

**Disposal instructions for**  
**- Luminaires with replaceable light source:**  
Remove the light source from the lamp and take the light source separately to recycling (electronic waste collection point). If both the light source and surrounding product (e.g. luminaire housing) are to be disposed of, the light source and surrounding product must be offered separately. If necessary, check whether the lamp can be repaired (e.g. by replacing the light source) to avoid unnecessary electronic waste.  
**- Luminaires with permanently installed light source:**  
The light source cannot be replaced. Please recycle the entire product.  
**- Luminaires with separate / replaceable power supply**  
If necessary, check whether the lamp can be repaired (e.g. by replacing the power supply) to avoid unnecessary electronic waste. If it is not possible to replace the power supply unit, recycle the product.  
**- Luminaires with integrated/non-interchangeable power supply unit:**  
The power supply unit cannot be replaced. Please recycle the entire product.

**For the environment!**  
In terms of sustainability, large amounts of electronic waste can be avoided by replacing light sources and other components (e.g. power supplies). Therefore, please check whether replacement light sources or other replaceable components are available. These can usually be made available to you quickly and free of charge during the warranty period.

**The manual must be passed on to third parties if the complete product is passed on.**

**DE**   **Sicherheitshinweise:**

Vergewissern Sie sich, dass Sie die Anweisungen in diesem Dokument vollständig gelesen und verstanden haben, bevor Sie das Produkt gemäß dem Installations-/Schaltplan (falls zutreffend) installieren oder verwenden. Bewahren Sie dieses Dokument zum späteren Nachschlagen auf und verwenden Sie das Produkt nur wie in diesem Dokument beschrieben. Jede andere Verwendung des Produkts als die in diesem Handbuch beschriebene kann das Produkt beschädigen oder zu Verletzungen des Benutzers führen (z. B. durch Kurzschluss, Feuer oder elektrischen Schlag). Trennen Sie das Produkt von der Stromquelle, falls Probleme auftreten sollten. Lassen Sie das Produkt nicht fallen und vermeiden Sie Stöße. Verwenden Sie das Produkt nicht, wenn ein Teil beschädigt oder defekt ist. Ersetzen Sie ein beschädigtes oder defektes Produkt sofort. Wenn Arbeiten an Stromleitungen erforderlich sind, müssen diese von einer Elektrofachkraft durchgeführt werden, um das Risiko eines Stromschlags zu verringern. Stellen Sie sicher, dass das Produkt während des Gebrauchs ausreichend belüftet ist. Decken Sie ein elektrisches (LED-)Gerät während des Gebrauchs niemals ab, da es Hitze erzeugt und dadurch Schäden verursachen kann. LEDs können extrem hell sein und schwere Augenschäden verursachen, sehen Sie niemals direkt in die Lichtquelle! Wenn ein Produkt nur für den Innen- und/oder Außengebrauch bestimmt ist, wird dies auf dem Produkt/den Teilen oder im Handbuch erwähnt. Bewahren Sie das Produkt außerhalb der Reichweite von Kindern oder Tieren auf.

**i** **Garantie und Kundendienst:**

Unsere Shada-Produkte unterliegen strengen Qualitätsstandards und werden regelmäßig von unabhängigen Prüfinstituten auf ihre technischen Eigenschaften und Funktionen hin überprüft. Auf dieses Produkt gewähren wir eine 24-monatige Garantie, sofern es bestimmungsgemäß verwendet, installiert und gewartet wurde. Die vollständigen Garantiebedingungen für unsere Shada-Produkte und weitere Informationen finden Sie auf unserer Homepage. Wenn Sie weitere Unterstützung benötigen oder Kommentare und Vorschläge haben, besuchen Sie bitte **www.shada.nl/nl/contact** oder kontaktieren Sie uns direkt.

**Hinweise zur Reinigung und Wartung!:**

Verwenden Sie keine Reinigungs- oder Scheuermittel. Reinigen Sie nicht das Innere des Geräts. Reparaturen am Produkt dürfen nur durch qualifiziertes Fachpersonal durchgeführt werden. Reinigen Sie die Außenseite des Geräts mit einem weichen, feuchten Tuch (kein Mikrofasertuch verwenden).

**Entsorgungshinweise:**  
**Allgemeiner Hinweis zur Entsorgung**  
Gemäß der europäischen WEEE-Richtlinie dürfen Elektro- und Elektronikgeräte nicht mit dem Hausmüll entsorgt werden. Ihre Bestandteile müssen recycelt oder getrennt entsorgt werden, da giftige und gefährliche Bestandteile bei unsachgemäßer Entsorgung die Umwelt nachhaltig schädigen können. Kann die Umwelt nachhaltig schädigen. Als Verbraucher sind Sie nach dem Elektro- und Elektronikgeräteresetz (ElektroC) verpflichtet, Elektro- und Elektronikgeräte am Ende ihrer Lebensdauer beim Hersteller, der Verkaufsstelle oder den dafür eingerichteten öffentlichen Sammelstellen zurückzugeben. Einzelheiten regelt das jeweilige Landesrecht. Das Symbol auf dem Produkt, der Bedienungsanleitung oder/und der Verpackung weist auf diese Vorschriften hin. Mit dieser Art der Trennung, Verwertung und Entsorgung von Altgeräten leisten Sie einen wichtigen Beitrag zum Schutz unserer Umwelt.

Auswechselbare Batterien und Lampen müssen aus dem elektrischen/elektronischen Produkt entfernt werden, bevor das Produkt/die Produkte zum Recycling zurückgegeben werden, und müssen separat angeboten werden.

**Entsorgungshinweise für**  
**- Leuchten mit austauschbarer Lichtquelle:**  
Bitte entnehmen Sie die Lichtquelle aus der Leuchte und führen Sie die Lichtquelle separat der Verwertung (Sammelstelle für Elektroschrott) zu. Sollen sowohl Lichtquelle als auch das umgebende Produkt (z.B. Leuchten-Körper) entsorgt werden, müssen Lichtquelle und umgebendes Produkt separat der Verwertung zugeführt werden. Prüfen Sie bitte ggf. ob eine Instandsetzung der Leuchte möglich ist (z.B. durch Ersatz der Lichtquelle) um unnötigen Elektroschrott zu vermeiden.  
**- Leuchten mit fest verbauter Lichtquelle:**  
Die Lichtquelle kann nicht ersetzt werden. Bitte führen Sie das Produkt der Verwertung zu.  
**- Leuchten mit separatem / austauschbarem Netzgerät**  
Prüfen Sie bitte ggf. ob eine Instandsetzung der Leuchte möglich ist (z.B. durch Ersatz des Netzgerätes) um unnötigen Elektroschrott zu vermeiden. Sollte der Ersatz des Netzgerätes nicht möglich sein, führen Sie bitte das Produkt der Verwertung zu.  
**- Leuchten mit integriertem / nicht austauschbarem Netzgerät:**  
Das Netzgerät kann nicht ersetzt werden. Bitte führen Sie das Produkt der Verwertung zu.

**Der Umwelt zuliebe!**  
Im Sinne der Nachhaltigkeit lassen sich, durch den Ersatz von Lichtquellen und sonstigen Komponenten (z.B. Netzgeräte), große Mengen an Elektroschrott vermeiden. Bitte prüfen Sie daher ob Ersatz-Lichtquelle oder andere ersetzbare Komponenten erhältlich sind. Diese können Ihnen während der Garantiezeit in der Regel schnell und kostenlos zur Verfügung gestellt werden.

**Bei Weitergabe des kompletten Produktes muss das Handbuch an Dritte weitergegeben werden.**

**FR**   **Instructions de sécurité:**

Veuillez vous assurer que vous avez bien lu et compris les instructions contenues dans ce document avant d'installer ou d'utiliser le produit conformément au schéma d'installation/de câblage (le cas échéant). Gardez ce document pour un usage ultérieur et n'utilisez le produit que de la manière décrite dans ce document. Toute utilisation du produit autre que celle décrite dans ce manuel peut causer des dommages au produit ou blesser l'utilisateur (par exemple, court-circuit, incendie ou choc électrique). Débranchez le produit de la source d'alimentation en cas de problème. Ne faites pas tomber le produit et évitez les impacts. N'utilisez pas le produit si l'une de ses pièces est défectueuse ou endommagée. Remplacez immédiatement un produit endommagé ou défectueux. Si des travaux doivent être effectués sur des lignes électriques à haute tension, ils doivent être par un électricien qualifié afin de réduire le risque des électrocutions. Assurez-vous que le produit est correctement ventilé pendant son utilisation. Ne couvrez jamais un appareil électrique (LED) pendant son utilisation, car cela génère de la chaleur et peut endommager. Les LED peuvent être extrêmement lumineuses et provoquer de graves lésions oculaires. Ne regardez jamais directement la source de lumière ! Si un produit est destiné à être utilisé seulement à l'intérieur et/ou à l'extérieur, cela doit être indiqué sur le produit/les composants ou dans le manuel. Gardez le produit hors de portée des enfants ou des animaux.

**i** **Garantie et service après-vente :**

Nos produits Shada sont conformes à des normes de qualité strictes et leurs propriétés techniques et leurs fonctions sont régulièrement contrôlées par des instituts d'essai indépendants. Nous offrons une garantie de 24 mois sur ce produit, à condition qu'il ait été utilisé, installé et entretenu comme prévu. Les conditions de garantie complètes pour nos produits Shada et d'autres informations sont disponibles sur notre page d'accueil. Si vous avez besoin d'une assistance supplémentaire ou si vous avez des commentaires ou des suggestions, veuillez visiter **www.shada.nl/nl/contact** ou nous contacter directement.

**Instructions pour le nettoyage et l'entretien :**

Ne pas utiliser de détergents ou de produits abrasifs. Ne pas nettoyer l'intérieur de l'appareil. Les réparations du produit ne doivent être effectuées que par du personnel qualifié. Nettoyez l'extérieur de l'appareil avec un chiffon doux et humide (n'utilisez pas de chiffon en microfibras).

**Instructions du traitement:**  
**Informations générales sur le traitement**  
Conformément à la directive européenne DEEE, les appareils électriques et électroniques ne doivent pas être jetés avec les ordures ménagères. Leurs composants doivent être recyclés ou éliminés séparément, car ils peuvent être toxiques et dangereux. L'élimination incorrecte des composants peut causer des dommages permanents à l'environnement. Les détails sont régis par les législations nationales respectives. Le symbole figurant sur le produit, le mode d'emploi et/ou l'emballage fait référence à ces réglementations. En séparant, recyclant et éliminant les vieux appareils, vous apportez une contribution importante à la protection de l'environnement. Les piles et les lampes remplaçables doivent être retirées du produit électrique/électronique avant de renvoyer le(s) produit(s) au recyclage et doivent être proposées séparément.

**Instructions du traitement pour les**  
**- Luminaires avec source lumineuse remplaçable:**  
Retirez la source lumineuse de la lampe et l'apporter séparément au recyclage (point de collecte des déchets électroniques). Si la source lumineuse et le produit environnant (par exemple le boîtier du luminaire) doivent être éliminés, la source lumineuse et le produit environnant doivent être proposés séparément. Le cas échéant, vérifiez si la lampe peut être réparée (par exemple en remplaçant la source lumineuse) afin d'éviter les déchets électroniques inutiles.  
**- Luminaires avec source lumineuse installée de manière permanente:**  
La source lumineuse ne peut pas être remplacée. Veuillez recycler l'ensemble du produit.  
**- Luminaires avec alimentation séparée / remplaçable:**  
Si nécessaire, vérifiez si la lampe peut être réparée (par exemple en remplaçant le bloc d'alimentation) afin d'éviter les déchets électroniques inutiles. S'il n'est pas possible de remplacer le bloc d'alimentation, recyclez le produit.  
**- Luminaires avec bloc d'alimentation intégré/non interchangeable:**  
Le bloc d'alimentation ne peut pas être remplacé. Veuillez recycler l'ensemble du produit.

**Pour l'environnement !**  
En termes de durabilité, de grandes quantités de déchets électroniques peuvent être évitées en remplaçant les sources lumineuses et d'autres composants (par exemple, les blocs d'alimentation). Vérifiez donc si des sources lumineuses de remplacement ou d'autres composants remplaçables sont disponibles. Ceux-ci peuvent généralement être mis à votre disposition rapidement et gratuitement pendant la période de garantie.

**Le manuel doit être transmis à des tiers si le produit complet est passé**

**Les pièces de rechange sont disponibles pendant une période de 12 mois après l'achat du produit affecté.**

**I**   **Istruzioni di sicurezza:**

Assicurarsi di aver letto e compreso chiaramente le istruzioni contenute in questo documento, prima di installare o di utilizzare il prodotto nel rispetto dello schema di installazione/cablaggio (se presente). Conservare questo documento per futura consultazione, e utilizzare il prodotto solo come descritto nel presente documento. Qualsiasi utilizzo del prodotto diverso da quello descritto nel manuale può danneggiare il prodotto o provocare lesioni personali all'utente (per esempio a causa di cortocircuiti, incendi o scosse elettriche). Scollegare il prodotto dalla fonte di alimentazione, se si verificano problemi. Non far cadere il prodotto, ed evitare urti. Non utilizzare il prodotto, se una qualsiasi parte è danneggiata o difettosa. Sostituire immediatamente un prodotto danneggiato o difettoso. Se devono essere eseguiti lavori sull'alimentatore, devono essere eseguiti da un elettricista qualificato per ridurre il rischio di scosse elettriche. Assicurarsi che il prodotto resti adeguatamente ventilato, durante l'utilizzo. Non coprire mai il dispositivo elettrico (LED) durante l'uso poiché ciò genererebbe calore causando danni. I LED possono essere estremamente luminosi, e provocare gravi danni agli occhi; non bisogna mai guardare direttamente la fonte di luce! Se un prodotto è destinato esclusivamente all'uso interno e/o esterno, ciò sarà indicato sul prodotto/sulle parti o nel relativo manuale. Tenere il prodotto fuori dalla portata di bambini o di animali.

**i** **Garanzia e assistenza post vendita:**

I nostri prodotti Shada sono soggetti a severi standard in termini di qualità, e sono regolarmente controllate le loro proprietà tecniche e le loro funzioni da centri di verifica autorizzati e indipendenti. Garantiamo questo prodotto per 24 mesi, a condizione che sia stato utilizzato, installato e mantenuto come previsto. Le condizioni di garanzia complete per i prodotti della Shada e ulteriori informazioni sono disponibili sulla homepage **www.shada.nl/nl/contact** aziendale. Se avete bisogno di ulteriore aiuto o se avete commenti o suggerimenti da proporre, a contattarci direttamente.

**Instruzioni per la pulizia e la manutenzione:**

Non utilizzare detersivi o abrasivi. Non pulire l'interno del dispositivo. Le riparazioni al prodotto possono essere eseguite solo da personale qualificato. Pulire l'esterno dell'apparecchio con un panno morbido e umido (non utilizzare panni in microfibra).

**Instruzioni per lo smaltimento:**  
**Informazioni generali sullo smaltimento**  
Secondo la direttiva europea WEEE, i dispositivi elettrici ed elettronici non possono essere smaltiti insieme ai rifiuti domestici. I relativi componenti devono essere riciclati o smaltiti separatamente in quanto possono essere tossici e pericolosi. Lo smaltimento improprio dei componenti può provocare danni permanenti all'ambiente. Gli aspetti di dettaglio sono specificati dalla normativa nazionale applicabile. Il simbolo sul prodotto, le istruzioni per l'uso e/o l'imballaggio fanno proprio riferimento a tali disposizioni di legge. Differenziando, riciclando e smaltendo i vecchi apparecchi, si contribuisce in maniera importante alla protezione dell'ambiente.

Le batterie e le lampadine sostituibili devono essere rimosse dal prodotto elettrico/elettronico, prima che i prodotti vengano consegnati per il riciclaggio, e devono essere smaltiti separatamente.

**Istruzioni per lo smaltimento di**  
**- Apparecchi con sorgente luminosa intercambiabile:**  
Rimuovete la sorgente luminosa dalla lampada e trattatela separatamente in sede di riciclaggio (punto di raccolta per rifiuti elettronici). Se sia la sorgente luminosa sia il prodotto di supporto (per esempio, l'allungamento dell'apparecchio di illuminazione) devono essere rimossi, la sorgente luminosa e il supporto dovranno essere riciclati seguendo percorsi separati. Se necessario, verificare che la lampada sia davvero non più riparabile (per esempio, sostituendo la sorgente luminosa); in questo modo si eviterebbero inutili sprechi di materiale elettronico.  
**- Apparecchi con sorgente luminosa fissa:**  
La sorgente luminosa non può essere sostituita. Dovrete semplicemente riciclare il prodotto per intero.  
**- Apparecchi con alimentazione separata/sostituibile:**  
Se necessario, verificare se la lampada può essere riparata (per esempio, sostituendo l'alimentatore) per evitare inutili sprechi di materiale elettronico. Se non è possibile sostituire l'alimentatore, occorre riciclare il prodotto.  
**- Apparecchi con alimentatore integrato/non intercambiabile:**  
L'alimentatore non può essere sostituito. Dovrete semplicemente riciclare il prodotto per intero.

**Per l'ambiente!**  
In termini di sostenibilità, è possibile evitare di generare grandi quantità di rifiuti elettronici sostituendo le sorgenti luminose e altri componenti (per esempio, gli alimentatori). Pertanto, verificate se sono disponibili sorgenti luminose sostitutive o altri componenti di ricambio. Di solito, essi sono reperibili rapidamente e gratuitamente, durante il periodo di garanzia.  
**Istruzioni per lo smaltimento dei materiali di imballaggio (raccolta differenziata)**  
Tutti i materiali di imballaggio sono contrassegnati con il codice alfanumerico che ne indica il tipo di materiale. Tutti i materiali di imballaggio devono essere riciclati separatamente, quindi, bisogna controllare le linee guida locali vigenti in materia.

**Il manuale deve essere trasmesso a terzi in caso di cessione del prodotto.**

**ES**   **Instrucciones de seguridad:**

Asegúrese de haber leído y comprendido completamente las contenute en este documento antes de instalar o utilizar el producto de acuerdo con el diagrama de instalación/cableado (si procede). Conserve este documento para uso futuro y utilice el producto únicamente como se describe en el mismo. Cualquier uso del producto distinto al descrito en este manual puede dañar el producto o lesionar al usuario (por ejemplo, cortocircuito, incendio o descarga eléctrica). desconecte el producto de la fuente de alimentación si se producen problemas. No deje caer el producto y evite los impactos. No utilice el producto si alguna pieza está dañada o defectuosa. Sustituya inmediatamente un producto dañado o defectuoso. Si es necesario realizar trabajos en líneas eléctricas de alta tensión, debe hacerlo un electricista cualificado para reducir el riesgo de descarga eléctrica. Asegúrese de que el producto esté adecuadamente ventilado durante su uso. Nunca cubra un dispositivo eléctrico (LED) durante su uso, ya que esto genera calor y puede causar daños. Los LED pueden ser extremadamente brillantes y causar graves daños oculares, nunca mire directamente a la fuente de luz! Si un producto está destinado únicamente para uso en interiores y/o exteriores, esto se indica en el producto/componentes o en el manual. Mantenga el producto fuera del alcance de niños o animales.

**i** **Garantía y servicio postventa:**

Nuestros productos Shada están sujetos a estrictas normas de calidad y sus propiedades técnicas y funciones son comprobadas periódicamente por institutos de ensayo independientes. Ofrecemos una garantía de 24 meses para este producto, siempre que se haya utilizado, instalado y mantenido según lo previsto. Encontrará todas las condiciones de garantía de nuestros productos Shada y más información en nuestra página de inicio. Si necesita más ayuda o tiene comentarios o sugerencias, visite **www.shada.nl/nl/contact** o póngase en contacto con nosotros directamente.

**Instrucciones de limpieza y mantenimiento:**  
No utilice detergentes ni productos abrasivos. No limpie el interior del aparato. Las reparaciones del producto sólo deben ser realizadas por personal profesional cualificado. Limpie el exterior del aparato con un paño suave y húmedo (no utilice un paño de microfibra).

**Instrucciones de eliminación:**  
**Información general sobre la eliminación**  
De acuerdo con la Directiva europea RAEE, los aparatos eléctricos y electrónicos no deben eliminarse con los residuos domésticos. Sus componentes deben reciclarse o eliminarse por separado, ya que pueden ser tóxicos y peligrosos. La eliminación inadecuada de los componentes puede causar daños permanentes al medio ambiente. Los detalles están regulados por la legislación nacional correspondiente. El símbolo que aparece en el producto, en las instrucciones de uso y/o en el embalaje hace referencia a esta normativa. Al separar, reciclar y desechar los aparatos viejos, está contribuyendo de forma importante a proteger nuestro medio ambiente.

Las pilas y lámparas sustituibles deben retirarse del producto eléctrico/electrónico antes de devolverlo para su reciclado y deben ofrecerse por separado.

**Instrucciones de eliminación de**  
**- Luminarias con fuente de luz reemplazable:**  
Retire la fuente de luz de la lámpara y llévela por separado a reciclar (punto de recogida de residuos electrónicos). Si va a desechar tanto la fuente de luz como el producto envolvente (por ejemplo, la carcasa de la luminaria), la fuente de luz y el producto envolvente deben ofrecerse por separado. Si es necesario, compruebe si la lámpara puede repararse (por ejemplo, sustituyendo la fuente de luz) para evitar residuos electrónicos innecesarios.  
**- Luminarias con fuente de luz instalada permanentemente:**  
La fuente luminosa no puede sustituirse. Por favor, recicle todo el producto.  
**- Luminarias con fuente de alimentación separada / sustituable:**  
Si es necesario, compruebe si la lámpara puede repararse (por ejemplo, sustituyendo la fuente de alimentación) para evitar residuos electrónicos innecesarios. Si no es posible sustituir la fuente de alimentación, recicle el producto.  
**- Luminarias con fuente de alimentación integrada/no intercambiable:**  
La fuente de alimentación no puede sustituirse. Por favor, recicle el producto completo.

**¡Por el medio ambiente!**  
En términos de sostenibilidad, se pueden evitar grandes cantidades de residuos electrónicos sustituyendo las fuentes de luz y otros componentes (por ejemplo, fuentes de alimentación). Por lo tanto, compruebe si hay disponibles fuentes luminosas de repuesto u otros componentes sustituibles. Por lo general, pueden ponerse a su disposición de forma rápida y gratuita durante el periodo de garantía.

**El manual debe ser entregado a terceros si se entrega el producto completo**