

RAPID SET™ SYSTEM

INSTALLATION INSTRUCTIONS

Do not remove side wood stabilizers until anchored to concrete.



Attach rigging with spreader bar to lifting eyes

CAUTION

STAY CLEAR FROM
SUSPENDED LOAD

LIFTING EYE CAPACITY: 700lbs combined max

Place Rapid Set on concrete pad.



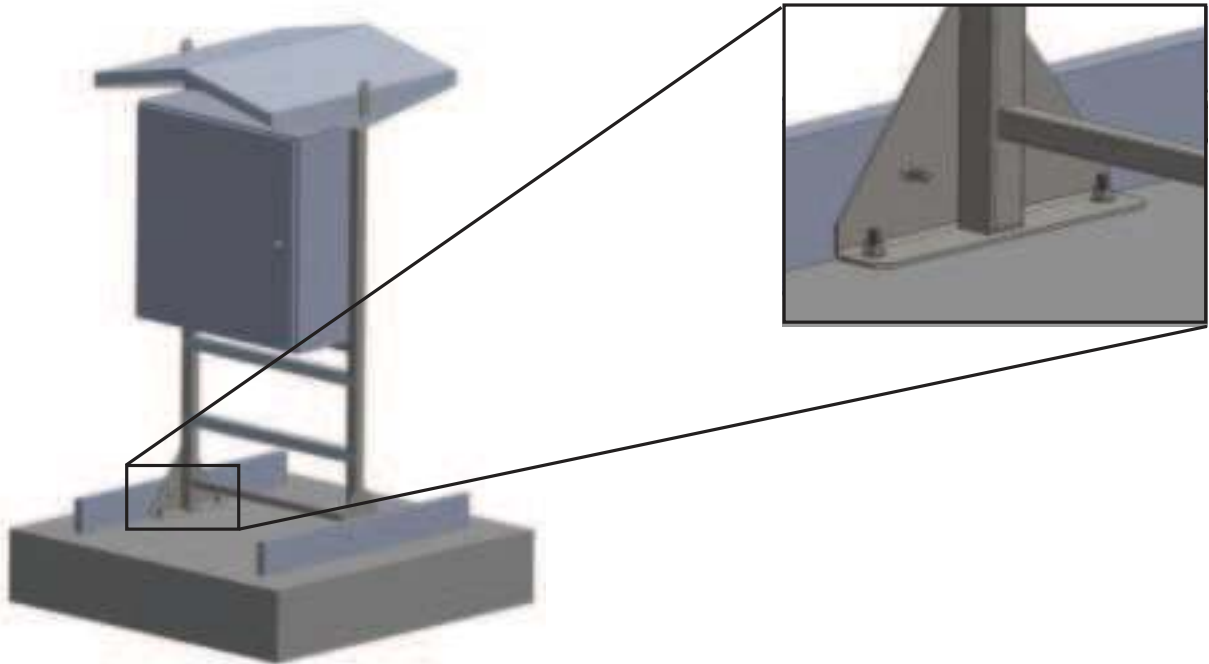
WARNING!

Tip Over Hazard

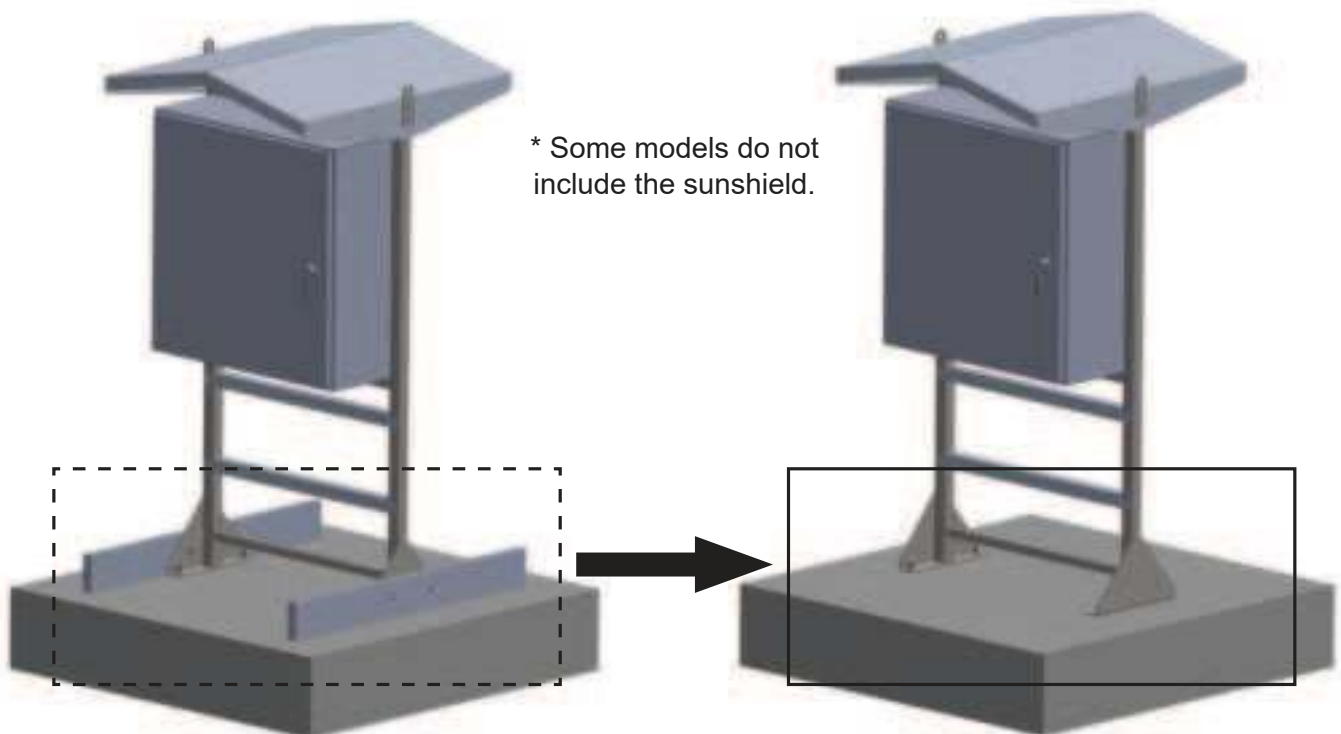
Anchor Rapid Set to the concrete pad

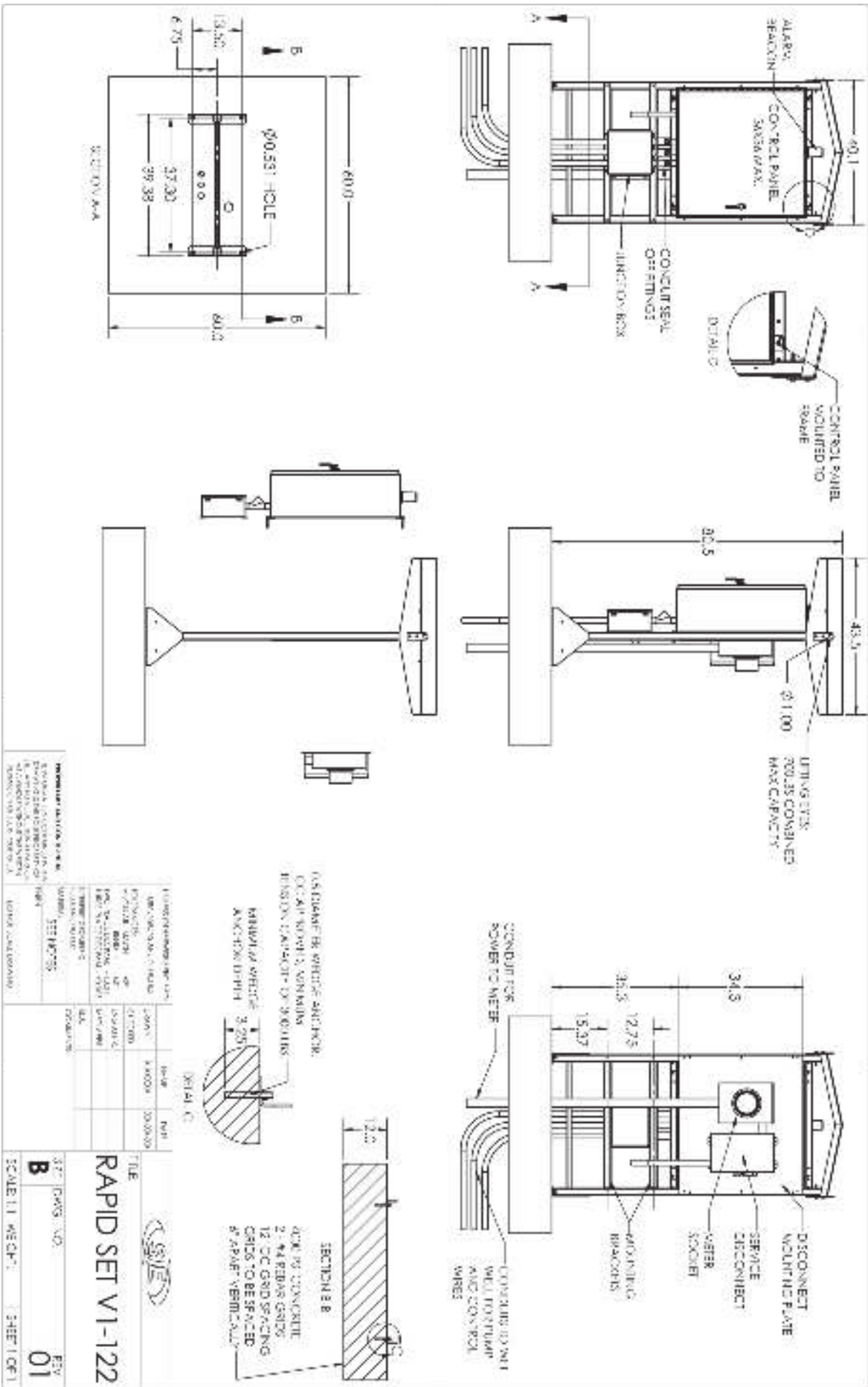
Only use specified anchor bolts, 4 bolts required

- 0.5 DIAMETER WEDGE ANCHOR, ICC APPROVED, MINIMUM TENSION CAPACITY OF 3000 LBS



Remove side wood stabilizers





STANDARD CONNECTIONS TO BE MADE TO THE CONTROL PANEL SHALL BE AS SHOWN ON THIS SHEET. ALL OTHER CONNECTIONS SHALL BE MADE TO THE CONTROL PANEL AS SHOWN ON THE PANEL MANUFACTURER'S LITERATURE.

ITEM NO.	DESCRIPTION	QTY	UNIT
1	CONTROL PANEL	1	EA
2	CONDUIT	1	EA
3	CONDUIT	1	EA
4	CONDUIT	1	EA
5	CONDUIT	1	EA
6	CONDUIT	1	EA
7	CONDUIT	1	EA
8	CONDUIT	1	EA
9	CONDUIT	1	EA
10	CONDUIT	1	EA
11	CONDUIT	1	EA
12	CONDUIT	1	EA
13	CONDUIT	1	EA
14	CONDUIT	1	EA
15	CONDUIT	1	EA
16	CONDUIT	1	EA
17	CONDUIT	1	EA
18	CONDUIT	1	EA
19	CONDUIT	1	EA
20	CONDUIT	1	EA
21	CONDUIT	1	EA
22	CONDUIT	1	EA
23	CONDUIT	1	EA
24	CONDUIT	1	EA
25	CONDUIT	1	EA
26	CONDUIT	1	EA
27	CONDUIT	1	EA
28	CONDUIT	1	EA
29	CONDUIT	1	EA
30	CONDUIT	1	EA
31	CONDUIT	1	EA
32	CONDUIT	1	EA
33	CONDUIT	1	EA
34	CONDUIT	1	EA
35	CONDUIT	1	EA
36	CONDUIT	1	EA
37	CONDUIT	1	EA
38	CONDUIT	1	EA
39	CONDUIT	1	EA
40	CONDUIT	1	EA
41	CONDUIT	1	EA
42	CONDUIT	1	EA
43	CONDUIT	1	EA
44	CONDUIT	1	EA
45	CONDUIT	1	EA
46	CONDUIT	1	EA
47	CONDUIT	1	EA
48	CONDUIT	1	EA
49	CONDUIT	1	EA
50	CONDUIT	1	EA

FILE
RAPID SET V1-122
 377 DWG. NO.
B
 SCALE: 1:1 MESH
 SHEET 01 OF 1

Manufactured by: SJE Inc.
Technical support: +1-800-746-6287
techsupport@sjeinc.com

www.csicontrols.com

www.primexcontrols.com

www.sjerhombus.com

© 2020 SJE, Inc. All Rights Reserved. PN 1067842C 11/24