



INTRODUCTION

Le micromodule IZIMO ON-OFF RECEIVER io est un récepteur radio qui permet de piloter tout type de lumières ou de charges en on/off. Il se pilote à partir d'émetteurs radio io-homecontrol et/ou d'interrupteur(s) à bascule ou de bouton(s) poussoir.

GÉNÉRALITÉS

Lire attentivement cette notice d'installation et les consignes de sécurité avant de commencer l'installation de ce produit Somfy. Suivre précisément chacune des instructions données et conserver cette notice aussi longtemps que le produit. Avant toute installation, vérifier la compatibilité de ce produit Somfy avec les équipements et accessoires associés.

Cette notice décrit l'installation et l'utilisation de ce produit. Toute installation ou utilisation hors du domaine d'application défini par Somfy est non conforme. Elle entraînerait, comme tout irrespect des instructions figurant dans cette notice, l'exclusion de la responsabilité et de la garantie Somfy.

Somfy ne peut être tenu responsable des changements de normes et standards intervenus après la publication de cette notice.

CONSIGNES GÉNÉRALES DE SÉCURITÉ

Ce produit n'est pas prévu pour être utilisé par des personnes (y compris les enfants) dont les capacités physiques, sensorielles ou mentales sont réduites, ou des personnes dénuées d'expérience ou de connaissance, sauf si elles ont pu bénéficier, par l'intermédiaire d'une personne responsable de leur sécurité, d'une surveillance ou d'instructions préalables concernant l'utilisation de ce produit.

Ne pas exposer le produit à des chocs ou des chutes, à des matières inflammables ou à une source de chaleur, à l'humidité, à des projections de liquide, ne pas l'immerger. Ne pas tenter de le réparer.

CONDITIONS D'UTILISATION

Ne pas utiliser ce produit à l'extérieur. La portée radio est limitée par les normes de régulation des appareils radio. La portée de l'IZIMO ON-OFF RECEIVER io dépend fortement de l'environnement d'usage : perturbations possibles par gros appareillage électrique à proximité de l'installation, type de matériau utilisé dans les murs et cloisons du site (surfaces métalliques, etc.). L'utilisation d'appareils radio (par exemple un casque radio hi-fi) utilisant la même fréquence radio peut réduire les performances du produit.

CONFORMITÉ

Par la présente Somfy déclare que l'équipement radio couvert par ces instructions est conforme aux exigences de la Directive Radio 2014/53/UE et aux autres exigences essentielles des Directives Européennes applicables.

Le texte complet de la déclaration UE de conformité est disponible sur www.somfy.com/ce.

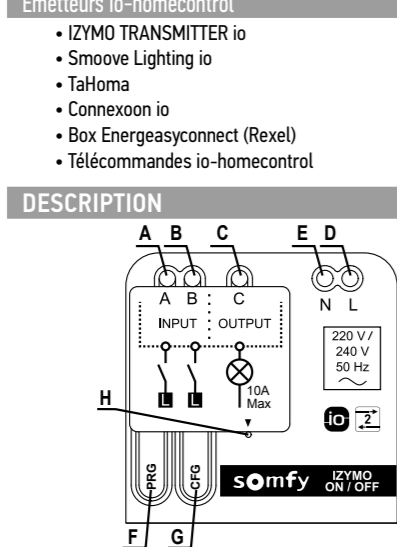
Nous nous soucions de notre environnement. Ne jetez pas l'appareil avec les ordures ménagères. Donnez-le à un point de collecte approuvé pour le recyclage.

GARANTIE

Ce produit est garanti 5 ans à compter de sa date d'achat.

COMPATIBILITÉ	
Charges	
Type	Puissance
LED 220-240V AC	Max. 150W
Fluocompacte	Max. 150W
Halogène ou Résistive*	Max. 2000W
Transformateur électronique ou ferromagnétique	Max. 500W
* exemples de charges : chauffe-eau, radiateur électrique...	
Appareillages (types d'interrupteur)	
<ul style="list-style-type: none"> Tout bouton poussoir (un ou plusieurs en parallèle sur l'entrée INPUT A) Tout interrupteur à bascule (un ou deux sur chacune des entrées INPUT A et B) Sans appareillage. Le pilotage s'effectue alors uniquement par un ou plusieurs émetteurs io. 	
Emetteurs io-homecontrol	
<ul style="list-style-type: none"> IZIMO TRANSMITTER io Smooove Lighting io TaHoma Connexoon io Box Energieasyconnect (Rexel) Télécommandes io-homecontrol 	

DESCRIPTION



Désignation	Câble	Repère
Entrée A (INPUT A)	Violet	A
Entrée B (INPUT B)	Orange	B
Sortie C (OUTPUT)	Noir	C
Alimentation Phase L	Marron	D
Alimentation Neutre N	Bleu	E
Bouton PRG	-	F
Bouton CFG	-	G
LED Multicolore	-	H

INSTALLATION

⚠ Avant toute installation, couper l'alimentation secteur depuis le tableau électrique.

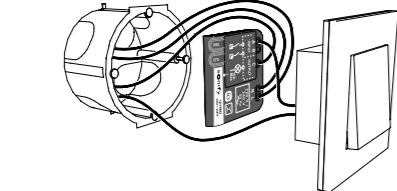
⚠ Procéder au raccordement du produit en respectant les normes d'installation électrique et directives en vigueur du pays dans lequel l'appareil est installé.

⚠ Les fils d'entrée A et B ne sont pas isolés du secteur.

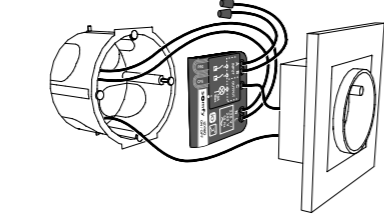
L'IZIMO ON-OFF RECEIVER io doit être alimenté par une tension secteur de 220-240V AC, 50Hz avec la Phase et le Neutre.

L'IZIMO ON-OFF RECEIVER io doit être installé dans :

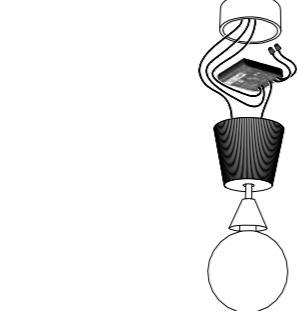
- une boîte d'encastrement (min. 50mm de profondeur ou avec une poche pour micromodule).
- Si la Phase et le Neutre sont disponibles, il peut être installé derrière :
 - un interrupteur



- une prise électrique (max. 2000W-10A)

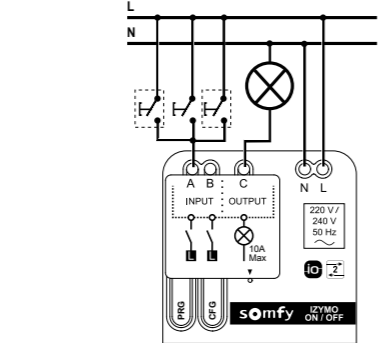


- un pot de centre au niveau de l'éclairage ou une boîte de dérivation



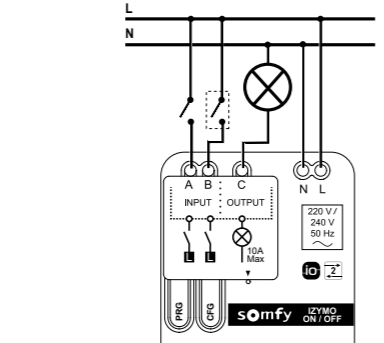
CÂBLAGE

- Avec un ou plusieurs boutons poussoirs



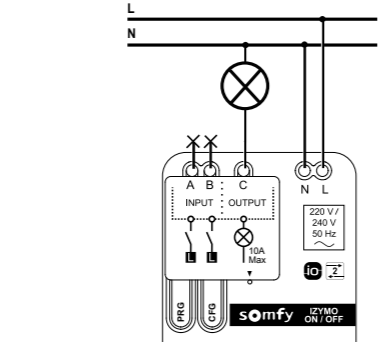
option

- Avec un ou deux interrupteurs à bascules



option

- Sans appareillage



non connecté

⚠ Les fils non connectés doivent être isolés à l'aide d'une gaine isolante ou d'une barrette de connexion isolante.

Vérification du câblage

- Appuyer brièvement sur le bouton PRG du micromodule pour activer (allumer) la charge.
- Appuyer à nouveau pour la désactiver (éteindre).

MISE EN SERVICE

Configuration

Mettre l'IZIMO ON-OFF RECEIVER io en mode configuration en appuyant 2 secondes sur le bouton CFG jusqu'à ce que la LED rouge s'allume.

⚠ La LED s'allume rouge pendant toute la durée de la configuration.

Le mode configuration est actif pendant 5 minutes.

Réglage des différents paramètres

Les appuis sur le bouton CFG doivent être rapides (<0,5s)

Nombre d'appuis sur CFG	Paramètres	Valeurs possibles	Confirmation visuelle	
			Couleur de la LED	Nombre de flashes
1	Type de point de commande branché sur INPUT A et B	Bouton poussoir (1)	Bleu	2 flashes
2	Retour après coupure secteur	Interrupteur à bascule	Bleu	3 flashes
3		OFF (1)	Violet	2 flashes
4	Temporisation	Mémoire d'état	Violet	3 flashes
5		Temporisation désactivée (1)	Rouge	2 flashes
6		30 secondes	Rouge	3 flashes
7		1 minute	Rouge	4 flashes
8		3 minutes	Rouge	5 flashes
9		5 minutes	Rouge	6 flashes
10		10 minutes	Rouge	7 flashes
11		30 minutes	Rouge	8 flashes

(1) Valeurs par défaut

Description des différents paramètres

a- Type de point de commande

Les commandes peuvent être de type bouton poussoir ou interrupteur à bascule (un seul type à la fois)

b- Retour après coupure secteur

Après une coupure secteur, le micromodule peut rester éteint (OFF) ou reprendre son état avant la coupure (Mémoire d'état)

c- Temporisation

La temporisation correspond au temps d'éclairage.

Si une temporisation est configurée :

Type de point de commande	
Bouton poussoir	Interrupteur à bascule
Fonction minuterie	Fonction anti-oubli
<ul style="list-style-type: none"> Chaque appui allume et relance la temporisation. Extinction automatique à la fin de la temporisation. 	<ul style="list-style-type: none"> Chaque basculement inverse la commande : ON/OFF. Extinction automatique à la fin de la temporisation.

Sortie du mode configuration

- Appuyer 2 secondes sur le bouton CFG jusqu'à ce que la LED rouge s'éteigne
- ou
- Depuis le point de commande : appuyer sur le bouton poussoir ou basculer l'interrupteur.

Réinitialisation de la configuration

- Appuyer 7 secondes sur le bouton CFG jusqu'à ce que la LED rouge clignote plusieurs fois puis s'éteigne.

Le micromodule revient aux valeurs par défaut indiquées dans le tableau précédent.

ASSOCIATION

Mettre en mode association l'IZIMO ON-OFF RECEIVER io

Il existe 5 façons de mettre le micromodule en mode association :

- ▶ Voir schéma A
- 1) Depuis le micromodule
- 2) Depuis un bouton poussoir
- 3) Depuis un interrupteur
- 4) Depuis un nouvel émetteur
- 5) Depuis un émetteur déjà associé

La LED verte s'allume pendant 10 minutes : le micromodule est en mode association pendant cette durée.

Associer ou supprimer un émetteur io

Après avoir mis l'IZIMO ON-OFF RECEIVER io en mode association :

- ▶ Voir schéma B

Procédure à réaliser depuis un émetteur à rajouter ou à supprimer. La LED verte clignote, puis s'éteint lorsque la procédure est terminée.

Associer à TaHoma / Connexoon io

Après avoir mis l'IZIMO ON-OFF RECEIVER io en mode association :

- Sur l'interface de TaHoma/Connexoon io, cliquer sur l'icône puis sur le menu configuration .
- Sélectionner l'onglet io-homecontrol (uniquement sur TaHoma) puis cliquer sur « Ajouter ».
- Suivre ensuite la procédure affichée à l'écran.

Suppression de TaHoma / Connexoon io

- Sur l'interface de TaHoma/Connexoon io, cliquer sur l'icône puis sur le menu configuration .
- Sélectionner l'onglet io-homecontrol (uniquement sur TaHoma) puis cliquer sur « Supprimer ».
- Suivre ensuite la procédure affichée à l'écran.

Sortir du mode association de l'IZIMO ON-OFF RECEIVER io

- Depuis le micromodule : Appuyer brièvement sur le bouton PRG du micromodule.
- Depuis l'interrupteur : Appuyer sur le bouton poussoir ou basculer l'interrupteur.

Réinitialisation de l'IZIMO ON-OFF RECEIVER io

- ⚠ Cette procédure réinitialise la configuration et supprime tous les émetteurs associés.

1re méthode (avec accès au micromodule) :

- Appuyer (>7s) sur le bouton PRG de l'IZIMO ON-OFF RECEIVER io jusqu'à ce que le micromodule envoie deux feedbacks lumineux.

2e méthode (sans accès au micromodule) :

- Faire un appui long (>7s) sur le bouton PRG d'un émetteur associé jusqu'à ce que le produit envoie deux feedbacks lumineux.

UTILISATION

- Remplacer un va-et-vient sans neutre
 - ▶ Voir schéma 1
- Remplacer un va-et-vient avec neutre
 - ▶ Voir schéma 2

FAQ

Constats	Causes possibles	Solutions
L'IZIMO ON-OFF RECEIVER io ne fonctionne qu'une fois sur deux.	Le produit est connecté à un interrupteur à bascule mais est configuré en bouton poussoir.	Changer la configuration du point de commande. Voir "Mise en Service" puis Réglage des différents paramètres.
	La pile de l'émetteur IZIMO TRANSMITTER io associé à l'IZIMO ON-OFF RECEIVER est faible.	Consultez sa notice pour changer sa pile.
L'IZIMO ON-OFF RECEIVER io reste éteint (allumé) et s'allume (s'éteint) quand le bouton poussoir est appuyé.	Le produit est connecté à un bouton poussoir mais est configuré en interrupteur à bascule.	Changer la configuration du point de commande. Voir "Mise en Service" puis Réglage des différents paramètres.
L'IZIMO ON-OFF RECEIVER io ne fonctionne pas.	Erreur de câblage. Le produit est équipé d'une protection contre les erreurs de câblage.	Vérifier que le câblage est correct.
	Les appareillages sont reliés au neutre.	Modifier le câblage pour connecter les appareillages à la phase.

DONNÉES TECHNIQUES

Alimentation	220/240V , 50Hz, 10A max (DDR 10A courbe C obligatoire en amont)
Pollution	Cat II
Section du câble d'alimentation	Mini : 0,75 mm² Maxi : 1,5 mm²
Indice de protection	IP 20
Classe de protection	Double isolation sans terre
Dimensions	43 x 43 x 18 mm
Bande de fréquence et puissance apparente rayonnée	868,000MHz - 868,600MHz e.r.p. < 25 mW 868,700MHz - 869,200MHz e.r.p. < 25 mW 869,700MHz - 870,000MHz e.r.p. < 25 mW
Portée en champ libre	200 m
Portée entre deux murs en béton	20 m
Nombre de points de commande io-homecontrol	1-way : 10 télécommandes 2-way : illimité
Température de fonctionnement	0°C à + 55°C
Humidité	85 % HR à 25°C
Altitude	< 2000m

FR	EN	DE
IZIMO ON-OFF RECEIVER io F/CE/NE/SE		

INTRODUCTION

The io IZIMO ON-OFF RECEIVER micromodule is a radio receiver which can be used to switch all types of lights or loads on or off. It uses io-homecontrol radio transmitters and/or toggle switch(es) or push-button(s).

GENERAL INFORMATION

Read this installation guide and the safety instructions carefully before installing this Somfy product. All the instructions given must be followed closely and this guide must be stored in a safe place throughout the service life of your product. Before installation, check that this Somfy product is compatible with the associated equipment and accessories.

These instructions describe the installation and use of this product. Any installation or use outside the field of application specified by Somfy is forbidden. This invalidates the warranty and discharges Somfy of all liability, as does any failure to comply with the instructions given herein.

Somfy cannot be held responsible for changes to norms or standards occurring after the publication of these instructions.

GENERAL SAFETY INSTRUCTIONS

This product is not designed to be used by persons (including children) with reduced physical, sensory or mental capacities, or persons lacking in experience or knowledge, unless they have received, from a person responsible for their safety, monitoring or prior instruction regarding the use of the product.

Do not knock or drop the product, expose it to flammable materials or sources of heat or moisture, or splash or immerse it. Do not attempt to repair it.

OPERATING CONDITIONS

Do not use this product outdoors. The radio range is limited by radio appliance control standards. The range of the io IZIMO ON-OFF RECEIVER is heavily dependent on the environment in which it is used: interference may be caused by having large-scale electrical equipment near the installation and by the type of material used in the walls and partitions (metallic surfaces). The use of radio appliances (e.g. a set of Hi-Fi radio headphones) operating on the same radio frequency might be detrimental to the product's performance.

CONFORMITY

Somfy hereby declares that the radio equipment covered by these instructions is in compliance with the requirements of Radio Directive 2014/53/EU and the other essential requirements of the applicable European directives.

The full text of the EU declaration of conformity is available at www.somfy.com/ce.

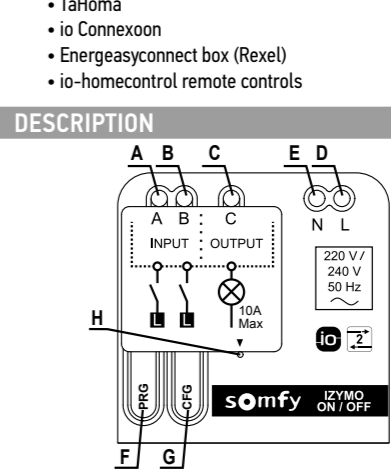
We care about our environment. Do not dispose of the appliance with the household waste. Take it to an approved collection point for recycling.

WARRANTY

This product is guaranteed for 5 years from the date of purchase.

COMPATIBILITY	
Loads	
Type	Power
LED, 220-240V AC	Max. 150W
Fluo compact	Max. 150W
Halogen or resistive*	Max. 2,000W
Electronic or ferromagnetic transformer	Max. 500W
* examples of loads: boiler, electric radiator, etc.	
Fixtures (such as a switch)	
<ul style="list-style-type: none"> Any push-button (one or more in parallel via INPUT A) Any toggle switch (one or two in each INPUT, A and B) Without equipment. Controlled using one or more io transmitters only. 	
io-homecontrol transmitters	
<ul style="list-style-type: none"> io IZIMO TRANSMITTER io Smooove Lighting TaHoma io Connexoon Energieasyconnect box (Rexel) io-homecontrol remote controls 	

DESCRIPTION



Designation	Cable	Mark
Input A	Violet	A
Input B	Orange	B
Output C	Black	C
Live power supply L	Brown	D
Neutral power supply N	Blue	E
PRG button	-	F
CFG button	-	G
Multi-coloured LED	-	H

INSTALLATION

⚠ Before installing, switch the mains power supply off at the electrical panel.

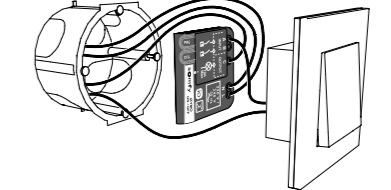
⚠ Connect the product in accordance with the electrical installation standards and directives in force in the country in which the appliance is being installed.

⚠ The wires of inputs A and B are isolated from the mains.

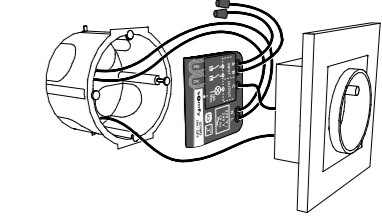
The io IZIMO ON-OFF RECEIVER must be supplied with a mains voltage of 220-240V AC, 50Hz with the live and neutral.

The io IZIMO ON-OFF RECEIVER must be installed in :

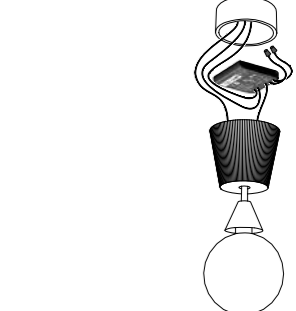
- a housing box (min. 50 mm deep or with a micromodule pocket).
- If the live and neutral are available, it can be installed behind:
 - a switch



- an electrical socket (max. 2,000W-10A)

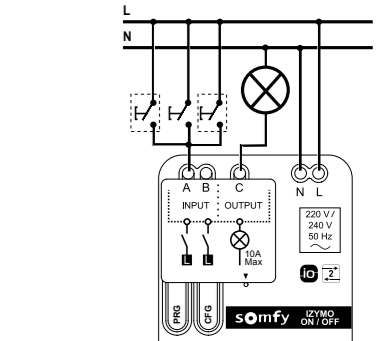


- a centre pot around the lighting or a junction box



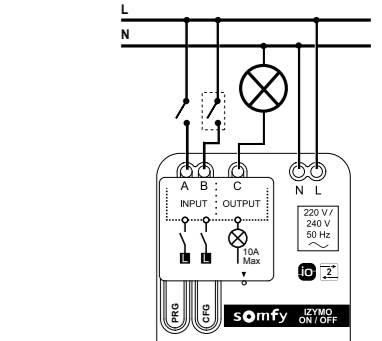
WIRING

- With one or more push-buttons



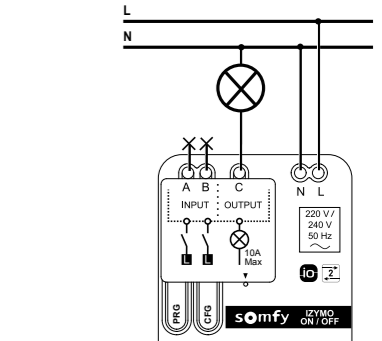
option

- With one or two toggle switches



option

- Without equipment



not connected

⚠ Unconnected wires must be insulated using an insulating sleeve or an insulating terminal lug.

Checking the wiring

- Briefly press the PRG button on the micromodule to activate (switch on) the load.
- Press again to deactivate (switch off).

SET-UP

Configuration

Switch the io IZYMO ON-OFF RECEIVER to configuration mode by pressing the CFG button for 2 seconds until the red LED comes on.

△ The red LED is lit during the entire configuration process.

Configuration mode is active for 5 minutes.

Adjusting the different settings

The CFG button must be pressed very briefly (<0.5 s)

Number of times CFG is pressed	Parameters	Possible values	Visual confirmation	CouLOUR of the LED	Number of flashes
1	Type of control point	Push-button (1)		Blue	2 flashes
2	connected to INPUT A and B	Toggle switch		Blue	3 flashes
3	Return after power cut	OFF (1)		Purple	2 flashes
4		Status memory		Purple	3 flashes
5	Timeout	Timeout deactivated (1)		Red	2 flashes
6		30 seconds		Red	3 flashes
7		1 minute		Red	4 flashes
8		3 minutes		Red	5 flashes
9		5 minutes		Red	6 flashes
10		10 minutes		Red	7 flashes
11		30 minutes		Red	8 flashes

(1) Default values

Description of the different settings

a- Type of control point

The controls can be push-buttons or toggle switches (one single type at a time)

b- Return after power cut

After a power cut, the micromodule may remain deactivated (OFF) or return to the same status as before the cut (status memory)

c- Timeout

The timeout corresponds to the lighting time.

If a timeout is configured:

Type of control point	
Pushbutton	Toggle switch
Timer function	Oversight function
<ul style="list-style-type: none">Every time it is pressed, the timeout is activated and reset. Automatic switch off after the timeout.	<ul style="list-style-type: none">Each changeover reverse the command: ON/OFF. Automatic switch off after the timeout.

Exit from configuration mode

- Press the CFG button for 2 seconds until the red LED button goes out

or

- From the control point: press the push-button or flick the toggle switch.

Reinitialising the configuration

- Press the CFG button for 7 seconds until the red LED button flashes several times then goes out.

The micromodule returns to the default values indicated in the previous table.

PAIRING

Switch the io IZYMO ON-OFF RECEIVER to pairing mode

There are 5 ways to switch the micromodule to pairing mode:

- See diagram A

1) Via the micromodule

2) Via a push-button

3) Via a switch

4) Via a new transmitter

5) Via a transmitter already paired

The green LED is lit for 10 minutes: the micromodule is in pairing mode for this entire period.

Pairing or deleting an io transmitter

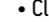

After having switched the io IZYMO ON-OFF RECEIVER to pairing mode:

- See diagram B

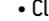

Procedure to be carried out via a transmitter to be added or deleted. The green LED flashes then goes out when the procedure is complete.

Pairing with TaHoma / io Connexoon

After having switched the io IZYMO ON-OFF RECEIVER to pairing mode:

- Click on the  icon on the TaHoma/io Connexoon io interface then on the configuration menu  .
- Select the io-homecontrol tab (on TaHoma only) then click on “Add”.
- The follow the procedure shown on the screen.

Deleting from TaHoma / io Connexoon

- Click on the  icon on the TaHoma/io Connexoon io interface then on the configuration menu  .
- Select the io-homecontrol tab (on TaHoma only) then click on “Delete”.
- The follow the procedure shown on the screen.

Exit the io IZYMO ON-OFF RECEIVER pairing mode

- Via the micromodule: Briefly press the PRG button on the micromodule.
- Via the switch: press the push-button or flick the toggle switch.

Reinitialising the io IZYMO ON-OFF RECEIVER

- △ This procedure reinitialises the configuration and deletes all the paired transmitters.

1st method (with access to the micromodule) :

- Press (>7s) the PRG button on the io IZYMO ON-OFF RECEIVER until the micromodule sends two luminous feedbacks.

2nd method (without access to the micromodule) :

- Press the PRG button of a paired transmitter for a mong time (>7s) until the product sends two luminous feedbacks.

OPERATION

- Replacing a toggle switch with no neutral

- See diagram 1

- Replacing a toggle switch with neutral

- See diagram 2

FAQ

Observations

The io IZYMO ON-OFF RECEIVER only works every other time.

The battery in the io IZYMO TRANSMITTER paired with the io IZYMO ON-OFF RECEIVER is low.

The io IZYMO ON-OFF RECEIVER stays out (on) and comes on (goes out) when the push-button is activated.

The io IZYMO ON-OFF RECEIVER does not work.

The equipment is connected to the neutral.

Change the control point configuration. See “Commissioning” then adjust the different settings.

Change the control point configuration. See “Commissioning” then adjust the different settings.

Check that the wiring is correct.

Change the wiring to connect the equipment to the live.

Change the wiring to connect the equipment to the live.

Change the wiring to connect the equipment to the live.

Change the wiring to connect the equipment to the live.

Change the wiring to connect the equipment to the live.

Change the wiring to connect the equipment to the live.

Change the wiring to connect the equipment to the live.

Change the wiring to connect the equipment to the live.

Change the wiring to connect the equipment to the live.

Change the wiring to connect the equipment to the live.

Change the wiring to connect the equipment to the live.

Change the wiring to connect the equipment to the live.

Change the wiring to connect the equipment to the live.

FR EN DE

IZYMO ON-OFF RECEIVER io F/CE/NE/SE UP-Empfänger Licht An/Aus io

EINLEITUNG

Das Mikromodul IZYMO ON-OFF RECEIVER io ist ein Funkempfänger, der die Ansteuerung von Beleuchtung und die Ein-/Ausschaltung von Lastgeräten erlaubt. Die Bedienung erfolgt über io-homecontrol-Funksender und/ oder Kipp- bzw. Taster.

ALLGEMEINES

Lesen Sie diese Installationsanleitung und die Sicherheitshinweise aufmerksam durch, bevor Sie mit der Installation dieses Somfy Produkts beginnen. Befolgen Sie alle Anweisungen dieser Anleitung und bewahren Sie diese auf, solange Ihr Produkt in Betrieb ist. Überprüfen Sie vor der Montage, ob dieses Somfy-Produkt mit den dazugehörigen Ausrüstungs- und Zubehörteilen kompatibel ist.

Die Anleitung beschreibt die Montage und Benutzung dieses Produkts. Für Schäden und Mängel, die durch nicht bestimmungsgemäße Anwendung oder Nichtbeachten dieser Anleitung entstehen, ist die Haftung von Somfy ausgeschlossen. Somfy kann für Norm- und Standardänderungen, die nach Veröffentlichung dieser Anleitung vorgenommen wurden, nicht zur Verantwortung gezogen werden.

ALLGEMEINE SICHERHEITSHINWEISE

Achtung ! Die elektrische Installation darf nur durch eine zugelassene Elektrofachkraft (nach DIN VDE 1000-10) ausgeführt werden, sonst besteht die Gefahr eines elektrischen Schlages oder eines Brandes.


Setzen Sie das Produkt keinen Stößen aus und lassen Sie es nicht fallen. Bringen Sie es nicht in Kontakt mit brennbaren Stoffen, Wärmequellen, Feuchtigkeit und Spritzwasser. Tauchen Sie es nicht in Flüssigkeiten. Versuchen Sie nicht, das Gerät zu reparieren.

INSTALLATIONSBEDINGUNGEN

Dieses Produkt darf nicht im Freien verwendet werden. Die Funkreichweite wird durch die Regulierungsnormen für Funkgeräte eingeschränkt. Die Reichweite des IZYMO ON-OFF RECEIVER io hängt stark von den Umgebungsbedingungen ab: Große stromführende Geräte in der Nähe des Installationsorts oder die für die Erstellung der Mauern und Wände verwendeten Materialien (Metallflächen etc.) können zu Störungen führen. Die Verwendung von Funkgeräten (z.B. eines Hifi-Funkkopfhörers) mit derselben Frequenz kann die Leistungen des Produkts einschränken.

KONFORMITÄTSERKLÄRUNG

CE Somfy erklärt hiermit, dass das in dieser Anleitung beschriebene Funkgerät die Anforderungen der Funkanlagenrichtlinie 2014/53/EU sowie die grundlegenden Anforderungen aller anderen anzuwendenden europäischen Richtlinien erfüllt. Der vollständige Text der EU-Konformitätserklärung ist unter der Internetadresse www.somfy.com/ce verfügbar.

 Wir wollen die Umwelt schützen. Entsorgen Sie das Gerät nicht mit dem Hausmüll. Geben Sie dieses bei einer Recycling-Sammelstelle ab.

GARANTIE

Es gilt die gesetzliche Gewährleistungsfrist von 2 Jahren.

KOMPATIBILITÄT

Lasten	
Typ	Leistung
LED 220–240 V AC	Max. 150 W
Energiesparlampe	Max. 150 W
Halogen oder Ohmsche Last *	Max. 2000 W
Elektronischer oder ferromagnetischer Transformator	Max. 500 W

* Beispiele für Ohmsche Last: Warmwasserbereiter, elektrischer Heizkörper etc.

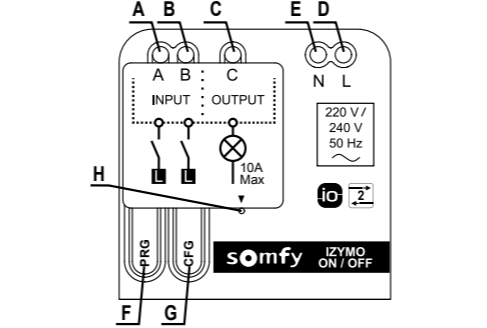
Bedieneinheiten (Art des Schalters)

- Alle Taster (einer oder mehrere parallel geschaltete Taster am Eingang INPUT A)
- Alle Schalter (ein oder zwei Schalter an den Eingängen INPUT A bzw. B)
- Ohne fest verdrahtete Bedieneinheiten. Die Ansteuerung erfolgt dann ausschließlich über einen oder mehrere io-Funksender.

io-homecontrol-Funksender

- Unterputz-Sender io
- Smooove Lighting io
- TaHoma
- Connexoon io
- Box Energieasconnect (Rexel)
- io-homecontrol-Funkhandsender

BESCHREIBUNG



Bezeichnung	Kabel	Position
Eingang A (INPUT A)	Lila	A
Eingang B (INPUT B)	Orange	B
Ausgang C (OUTPUT)	Schwarz	C
Spannungsversorgung Phase L	Braun	D
Spannungsversorgung Neutral N	Blau	E
PRG-Taste		F
CFG-Taste		G
Mehrfarbige LED		H

INSTALLATION

△ Vor der Installation muss die Spannungsversorgung an der Schaltanlage getrennt werden.

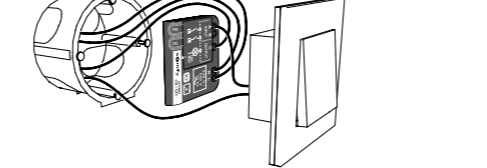
△ Einbau und Montage elektrischer Geräte dürfen nur durch Elektrofachkräfte (nach VDE 0100) erfolgen. Bei unsachgemäßer Montage sind schwere Verletzungen, Brand oder Sachschäden möglich.
△ Die Kabel der Eingänge A und B sind nicht von der Spannungsversorgung isoliert.
Der IZYMO ON-OFF RECEIVER io muss über ein lokales Stromnetz mit einer Spannung von 220–240 V AC, 50 Hz, mit Phase und Neutralleiter versorgt werden.

Der IZYMO ON-OFF RECEIVER io muss installiert werden in:

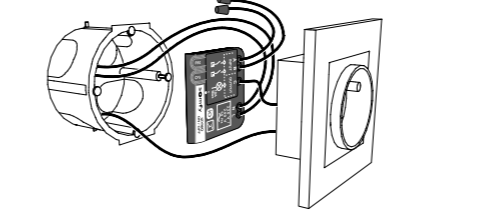
- einem Gehäuse (mindestens 50 mm Tiefe oder mit einer Nische für ein Mikromodul).

Wenn Phase und Neutralleiter verfügbar sind, kann er installiert werden hinter:

- einem Schalter

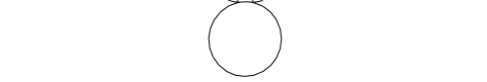


- einer elektrischen Steckdose (max. 2000 W-10 A)



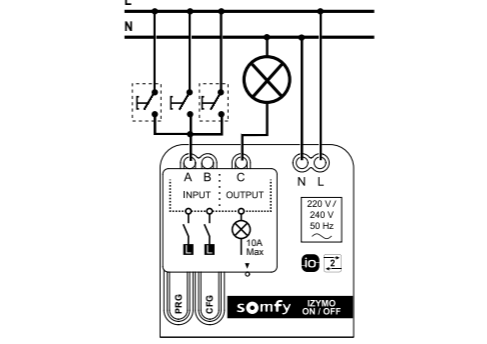
△ Achtung! Die so angeschlossene Steckdose unterstützt eine maximale Last von 2000W – 10A.

- einer Anschlussdose für die Beleuchtung oder einer Abzweigdose



VERKABELUNG

- Mit einem oder mehreren Tastern



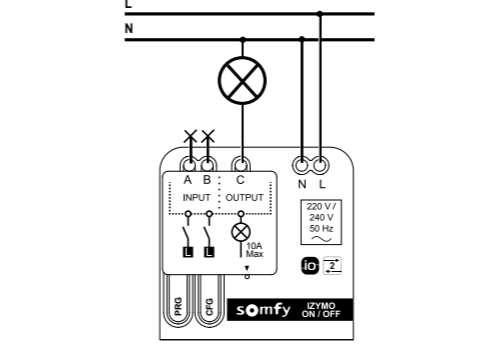
☐ Option

- Mit einem oder zwei Schaltern



☐ Option

- Ohne fest verdrahtete Bedieneinheiten



× nicht angeschlossen

△ Die nicht angeschlossenen Kabel müssen mit einer isolierenden Schutzhülle oder einer Lüsterklemme isoliert werden.

Überprüfung der Verkabelung

- Drücken Sie kurz die PRG-Taste des Mikromoduls, um die Stromversorgung zu aktivieren (ein).
- Drücken Sie die Taste erneut, um sie zu deaktivieren (aus).

INBETRIEBNAHME

Konfiguration

Schalten Sie den IZYMO ON-OFF RECEIVER io in den Konfigurationsmodus, indem Sie 2 Sekunden die CFG-Taste drücken, bis die rote LED aufleuchtet.

△ Die rote LED leuchtet während der gesamten Konfiguration durchgehend.

Der Konfigurationsmodus bleibt für 5 Minuten aktiv.

Einstellung der verschiedenen Parameter

Um Parameter zu ändern drücken sie die CFG-Taste entsprechend der Liste jeweils schnell(<0,5s).

Zahl der Betätigungen der CFG-Taste	Parameter	Mögliche Werte	Visuelle Bestätigung	Zahl der Blinksignale
1	Typ der an INPUT A und B angeschlossenen Bedieneinheiten	Taster (1)	Blau	2 Signale
2		Schalter	Blau	3 Signale
3	Wiederherstellung nach Netzausfall	AUS (1)	Lila	2 Signale
4		Letzter Zustand	Lila	3 Signale
5	Automatische Abschaltung	Automatische Abschaltung (1)	rote	2 Signale
6		30 Sekunden	rote	3 Signale
7		1 Minute	rote	4 Signale
8		3 Minuten	rote	5 Signale
9		5 Minuten	rote	6 Signale
10		10 Minuten	rote	7 Signale
11		30 Minuten	rote	8 Signale

(1) Voreingestellte Werte

Beschreibung der verschiedenen Parameter

a- Typ der Bedieneinheit

Als Bedieneinheit kommen Taster- oder Schalter infrage (entweder der eine oder der andere Typ).

b- Wiederherstellung nach Netzausfall

Nach einem Netzausfall kann das Mikromodul abgeschaltet bleiben (OFF) oder wieder zum Zustand vor dem Netzausfall zurückkehren (Zustandsspeicher).

c- Automatische Abschaltung

Die Zeitschaltung legt fest, wie lange die Beleuchtung eingeschaltet bleibt.

Wenn eine Zeitschaltung konfiguriert ist:

Typ der Bedieneinheit	
Taster	Schalter
Zeitschaltfunktion	Funktion Anti-Vergessen
<ul style="list-style-type: none">Jeder Druck betätigt die Zeitschaltung und startet den Zeitraum neu. Automatische Abschaltung mit Ende der Zeitschaltung.	<ul style="list-style-type: none">Mit jeder Betätigung wechselt der Befehl: ON/OFF. Automatische Abschaltung mit Ende der Zeitschaltung.

Konfigurationsmodus beenden

- Drücken Sie 2 Sekunden die CFG-Taste, bis die rote LED erlischt oder
- Von der Bedieneinheit aus: Drücken Sie den Taster oder schalten Sie den Schalter um.

Rücksetzen der Konfiguration

- Drücken Sie 7 Sekunden die CFG-Taste, bis die rote LED mehrmals blinkt und dann erlischt.

Das Mikromodul wird auf die angegebenen voreingestellten Werte aus der Tabelle oben zurückgesetzt.

ZUWEISUNG

IZYMO ON-OFF RECEIVER io in den Programmiermodus schalten

Es gibt 5 Möglichkeiten, um das Mikromodul in den Programmiermodus zu schalten:

- Siehe Graphik A

1) Vom Mikromodul aus

2) Von einem Taster aus

3) Von einem Schalter aus

4) Von einem neuen Funksender aus

5) Von einem bereits zugewiesenen Funksender aus

Die grüne LED leuchtet 10 Minuten: Das Mikromodul ist während dieser Zeit im Programmiermodus.

io-Funksender hinzufügen oder löschen



Nachdem der IZYMO ON-OFF RECEIVER io in den Programmiermodus geschaltet ist:

- Siehe Graphik B



Verfahren vom Funksender, der hinzugefügt oder gelöscht werden soll. Die grüne LED blinkt und erlischt, wenn der Prozess abgeschlossen ist.

TaHoma / Connexoon io verbinden

Nachdem der IZYMO ON-OFF RECEIVER io in den Programmiermodus geschaltet ist:

- Wählen Sie auf der TaHoma/Connexoon io-Benutzeroberfläche  und dann die Systemeinstellungen  .
- Wählen Sie die Registerkarte io-homecontrol (nur TaHoma) und klicken Sie auf „Hinzufügen“.
- Befolgen Sie die Anweisungen auf dem Bildschirm.

TaHoma / Connexoon io löschen

- Wählen Sie auf der TaHoma/Connexoon io-Benutzeroberfläche  und dann die Systemeinstellungen  .
- Wählen Sie die Registerkarte io-homecontrol (nur TaHoma) und klicken Sie auf „Löschen“.
- Befolgen Sie die Anweisungen auf dem Bildschirm.

Den Programmiermodus des IZYMO ON-OFF RECEIVER io verlassen

- Vom Mikromodul aus: Drücken Sie kurz die PRG-Taste des Mikromoduls.
- Von der Bedienstelle aus: Drücken Sie den Taster oder schalten Sie den Schalter um.