

EN **INSTALLATION MANUAL**

Warning! Before proceeding with installation, read the safety information in the User Manual.

DE **INSTALLATIONSHANDBUCH**

Warnhinweis! Vor der Montage die in der Bedienungsanleitung enthaltenen Sicherheitsinformationen lesen.

FR **MANUEL D'INSTALLATION**

Avertissement! Avant de procéder à l'installation, veuillez lire les informations sur la sécurité contenues dans le manuel de l'utilisateur.

NL **INSTALLATIONSHANDBUCH**

Waarschuwing! Lees de veiligheidsinformatie in de gebruikershandleiding alvorens het apparaat te installeren.





I = 8x

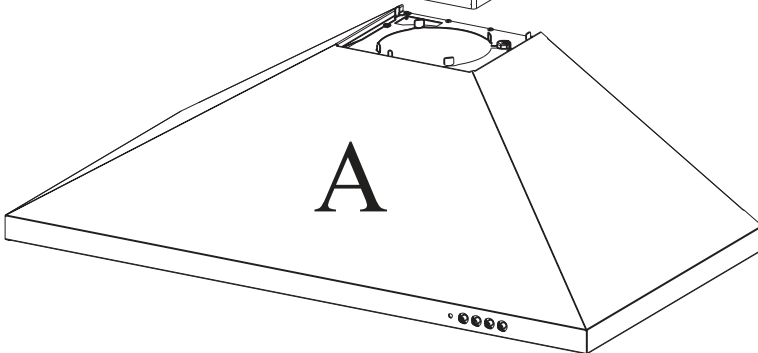
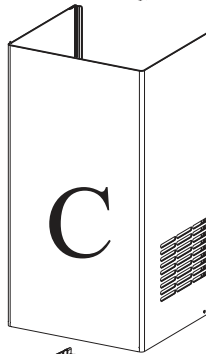
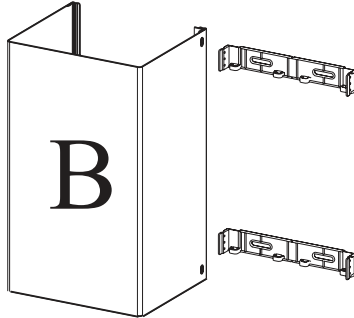
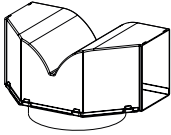


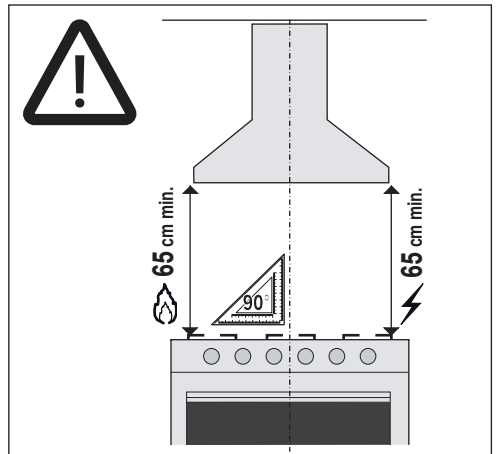
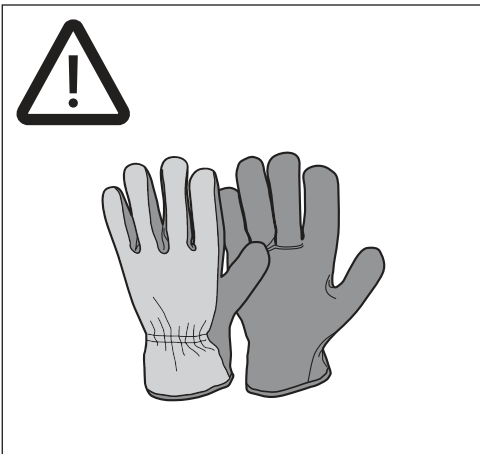
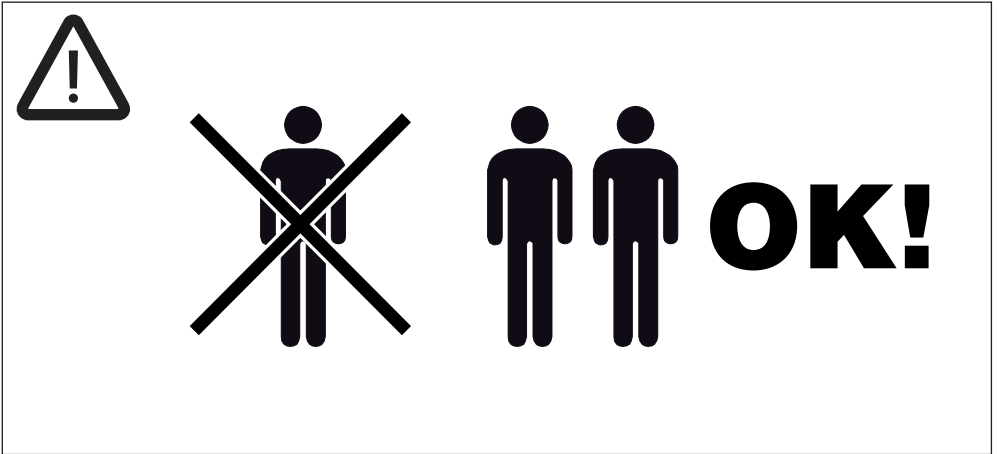
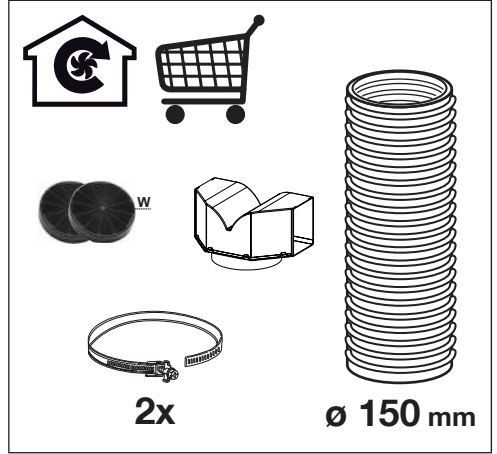
L = 8x

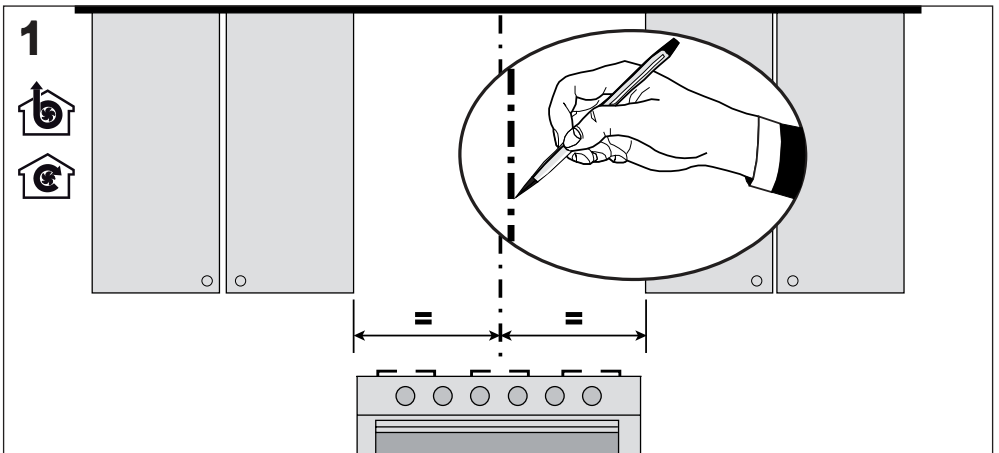
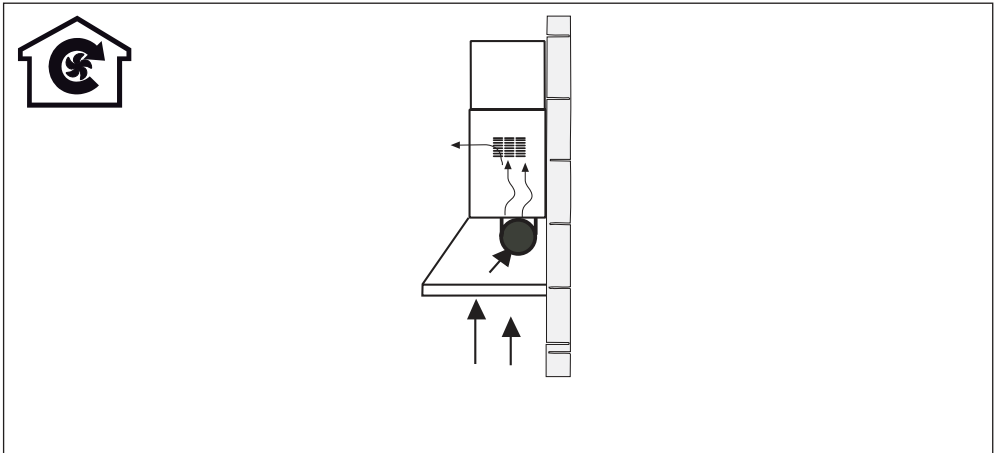
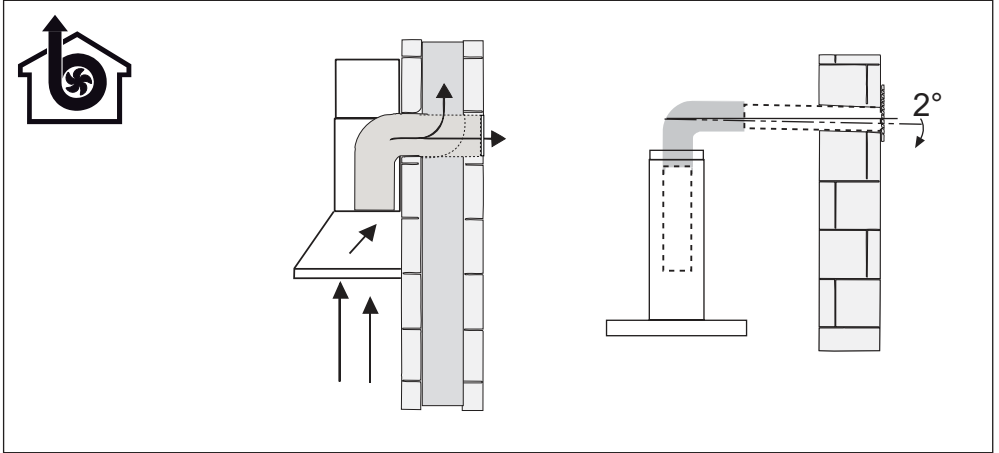


N = 4x

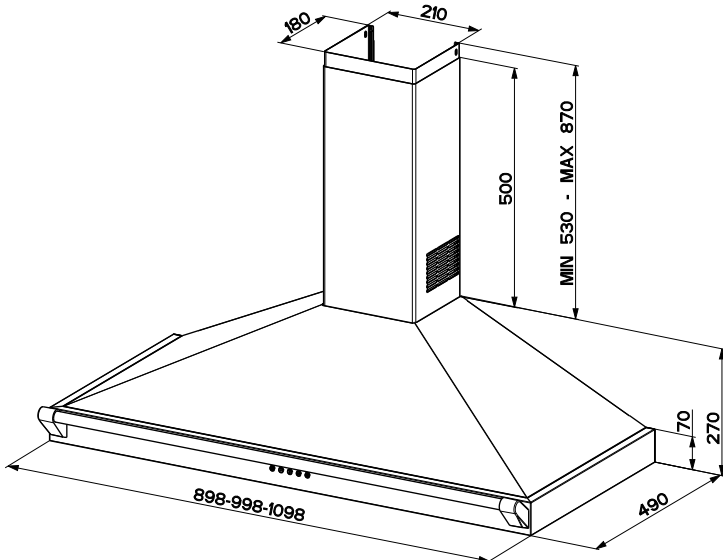
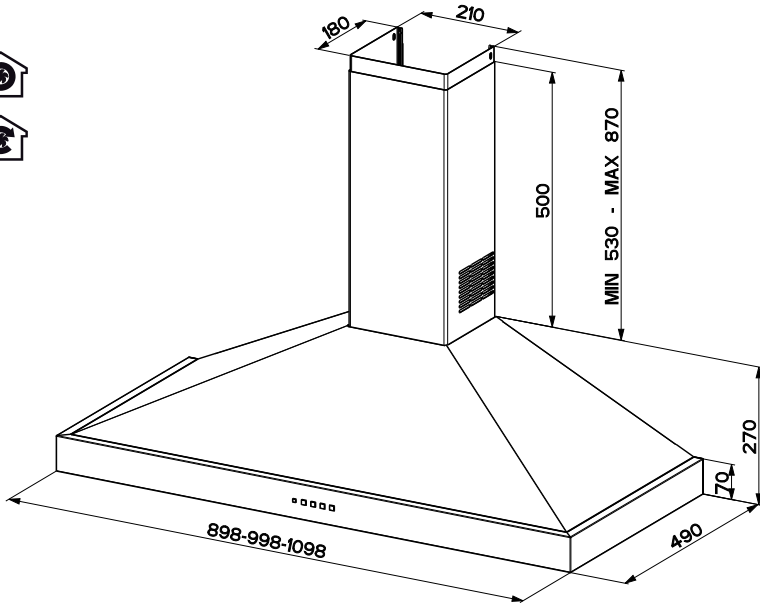
a

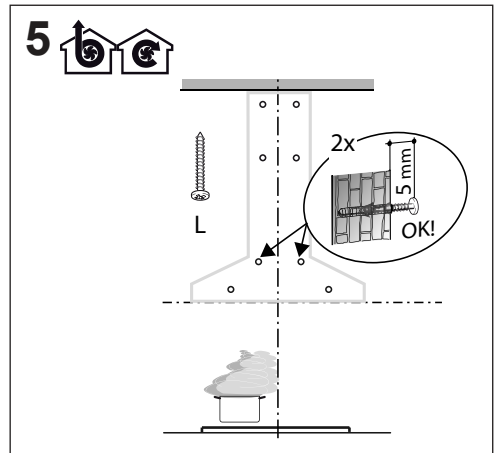
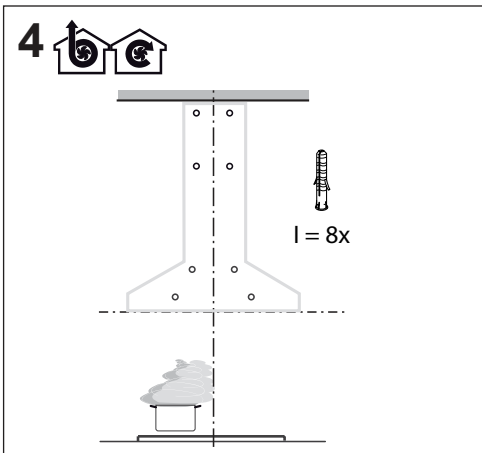
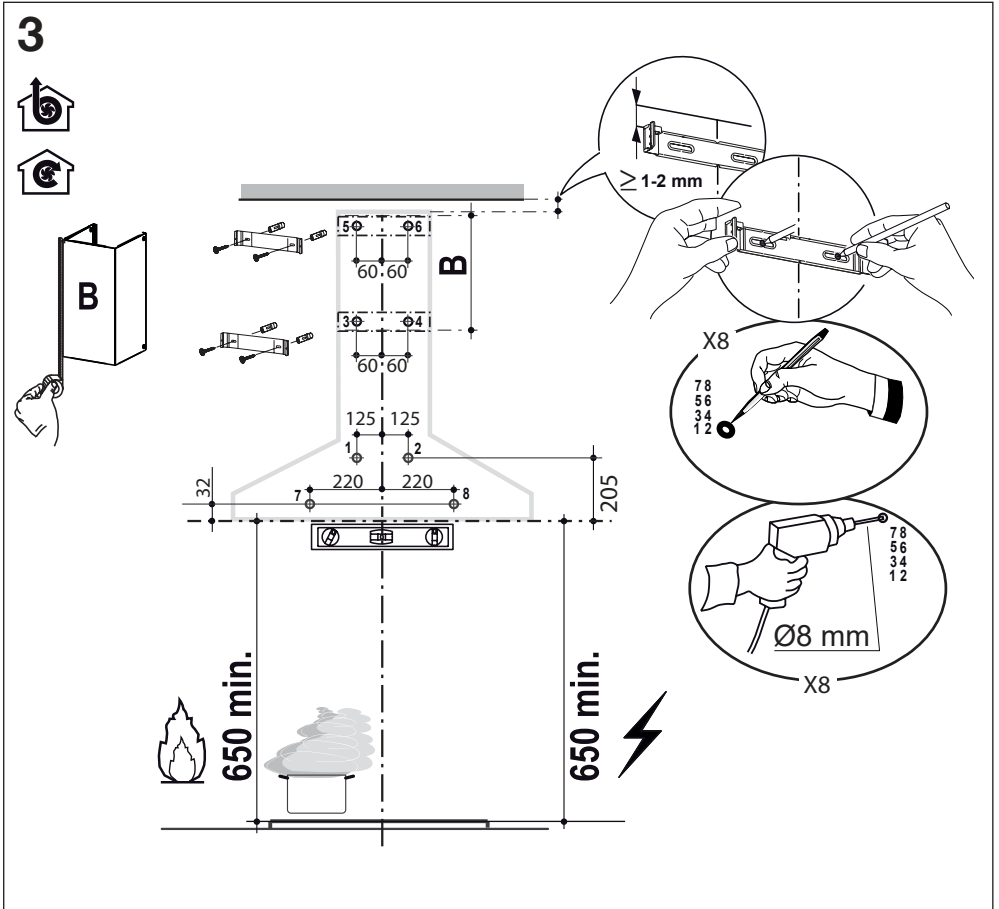


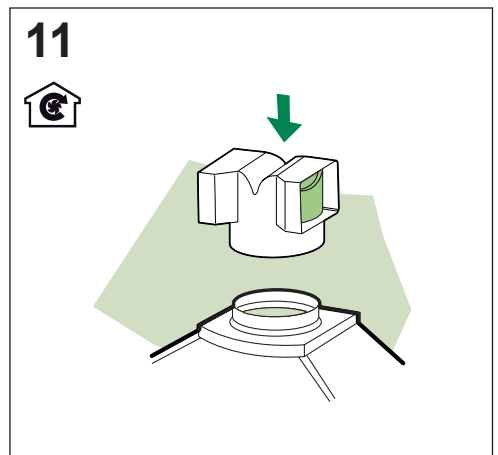
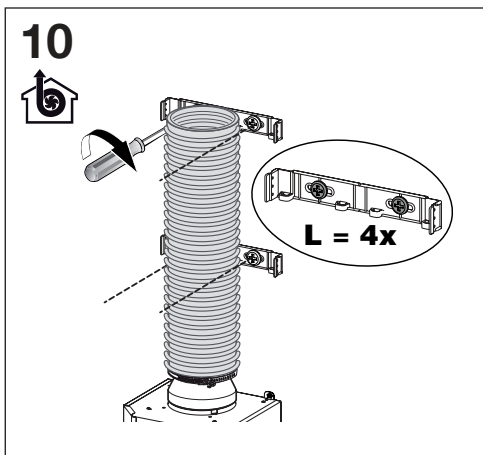
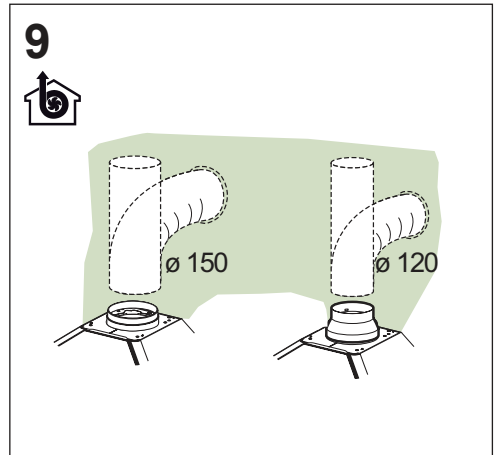
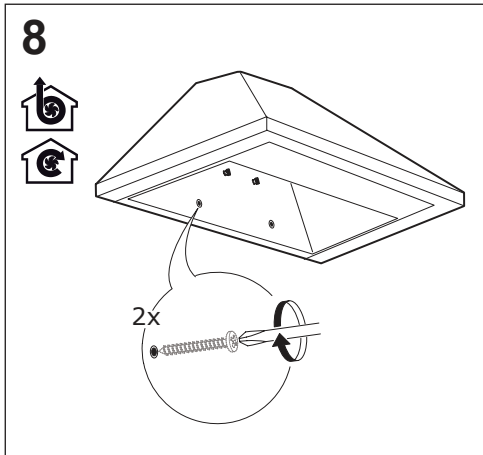
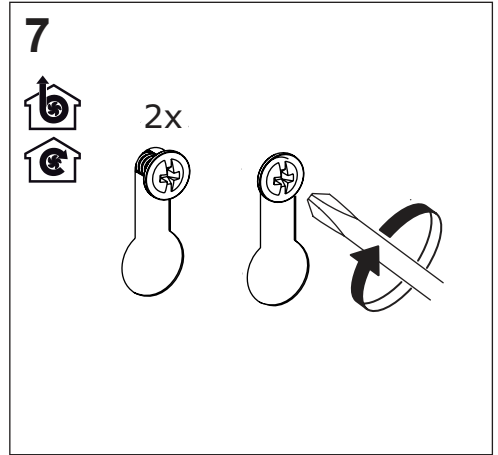
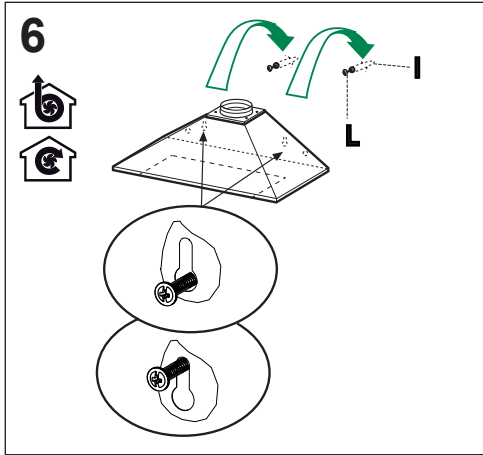




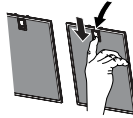
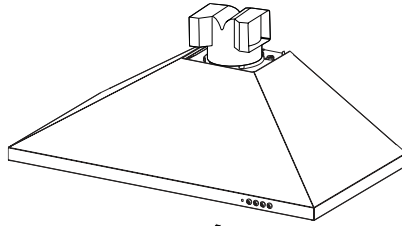
2



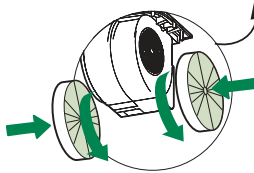
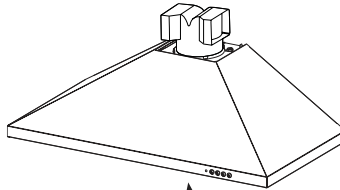




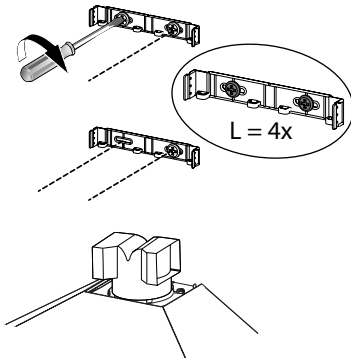
12



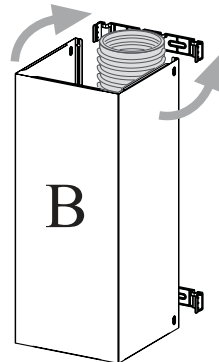
13

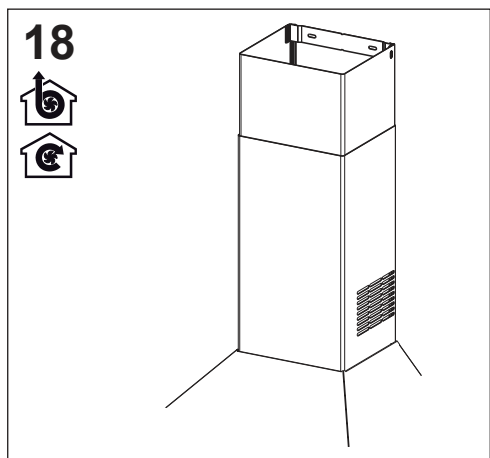
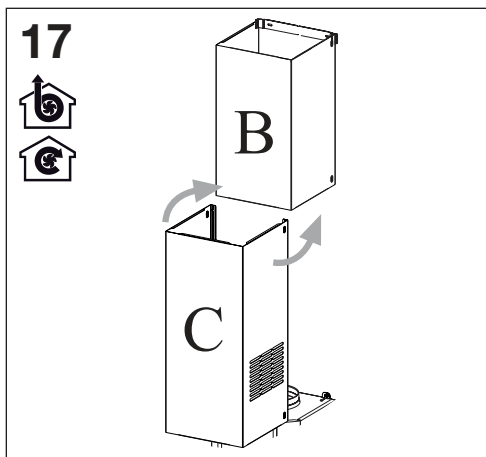
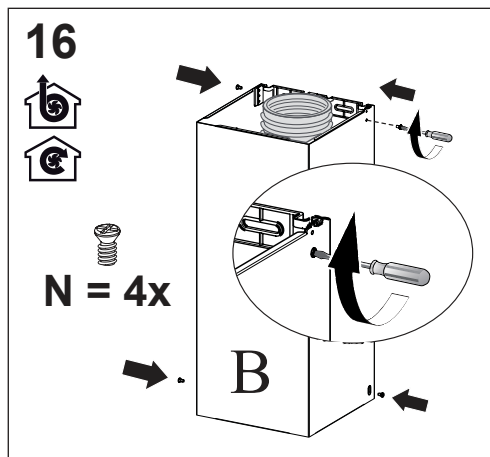


14

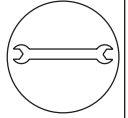
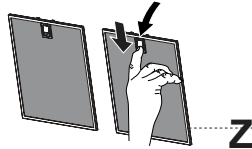
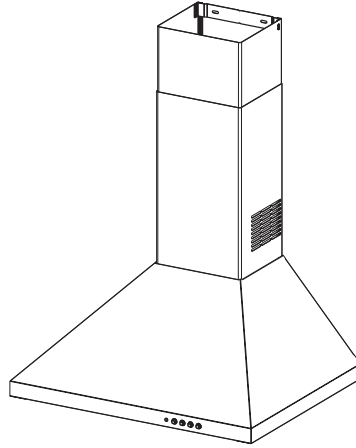


15





19



20

