



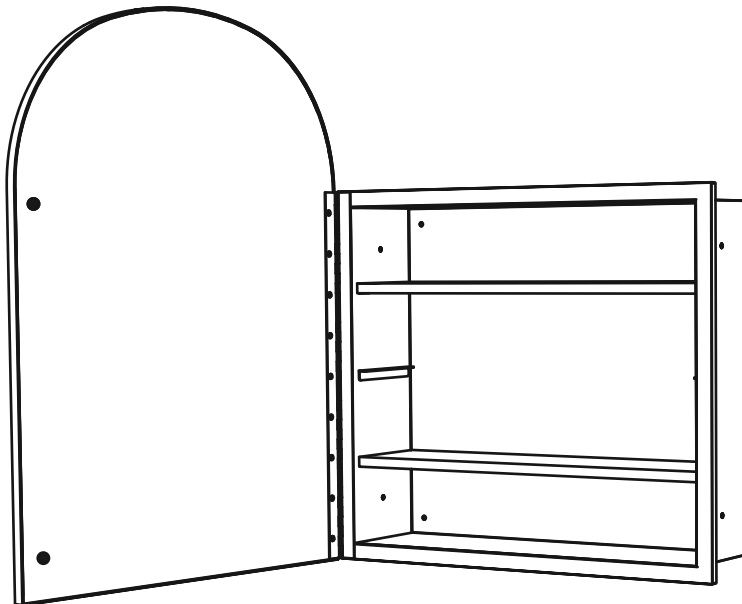
ITEM #6034173
MODEL #AAMDB2026

SS 20X26 BLK ARCH CAB

Español p. 8

STYLE SELECTIONS and logo design are trademarks or registered trademarks of LF, LLC. All rights reserved.

ATTACH YOUR RECEIPT HERE



Serial Number _____

Purchase Date _____

Thank you for purchasing this STYLE SELECTIONS product.
Questions, problems or missing parts?
Before returning, contact us on:
877-888-8225, 8 a.m. - 8 p.m., EST, Monday - Sunday or ascs@lowes.com.

SG25984

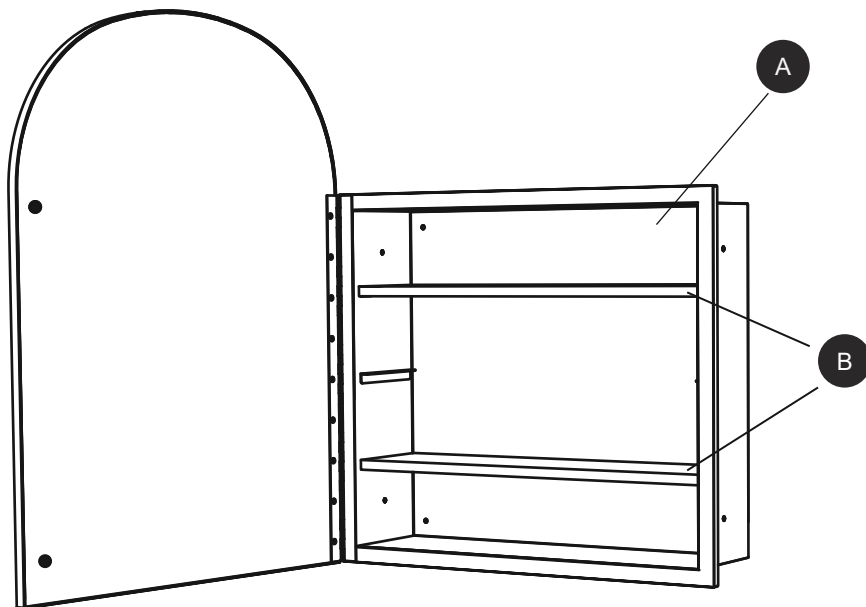
TABLE OF CONTENTS

Product Specifications.....	2
Package Contents.....	3
Hardware Contents.....	4
Safety Information.....	4
Warranty.....	4
Warning.....	5
Preparation.....	5
Mounting Options.....	5
Surface Mount Assembly Instructions.....	6
Recessed Mount Assembly Instructions.....	7
Care And Maintenance.....	7

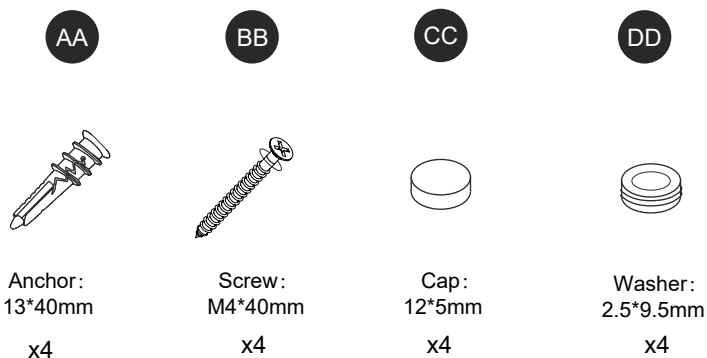
PRODUCT SPECIFICATIONS

SPECIFICATIONS
Height 26-in
Width 20-in
Thickness 5.75-in

PACKAGE CONTENTS



PART	DESCRIPTION	QUANTITY
A	Cabinet	1
B	Shelf	2



SAFETY INFORMATION

Please read and understand this entire manual before assembling or installing the product.

- Handle glass with care. Improper handling may cause breakage.
- At least two people are required to install this unit safely.
- Carefully remove the product from the packaging and keep the packaging until installation is complete.
- Inspect all parts for damage. If any damage is found prior to installation, contact customer service at the number provided in this guide.
- Install the product on a level surface.

WARRANTY

1-YEAR LIMITED WARRANTY

The warranty does not apply in the following cases:

1. Improper use
 - Overloading, strong impact, striking, self-disassembly, modification, repair, or misuse causing damage, deformation, or rust.
2. Environment
 - Installed or used in corrosive, high-temperature, freezing, or direct sunlight environments.
 - Damage caused by natural disasters or accidents (earthquake, fire, flood, lightning, etc.).
3. Wear parts
 - Mirrors broken by impact or dropping, sealants, screws, and other consumables.
4. No proof of purchase
 - Missing or mismatched receipt/invoice, or cannot confirm purchase date or ownership.
5. Unauthorized repair
 - Damage caused by repair or modification not authorized by us.
6. Appearance
 - Small scratches, color variation, or slight marks that do not affect use.

WARNING

To reduce the risk of injury or damage:

- Dispose of all packing materials safely.
- Keep plastic bags and small parts away from children.
- Wear safety glasses during assembly and installation.
- Do not load this cabinet with more than 21 lbs.
- Do not load each shelf with more than 7 lbs.
- For household use only.
- Do not submerge in water or other liquids.

PREPARATION

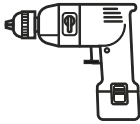
Before beginning installation of product, make sure all parts are present. Compare parts with package contents list and hardware contents list. If any part is missing or damaged, do not attempt to assemble the product.

Estimated Assembly Time: 20 minutes.

Tools required for assembly (not included): 1/6-in drill bit, drill, measuring tape, level, phillips screwdriver.



1/6-in Drill Bit



Drill



Measuring tape



Level

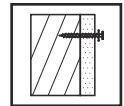


Phillips screwdriver 

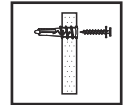
MOUNTING OPTIONS

Select the hardware appropriate for wall installation.

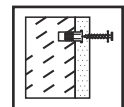
STUD WOOD: Secure to wall with M4*40 screws (BB) with a washer at stud locations.



DRY WALL: Drill with 1/6-in holes and secure the dry wall anchor (included). Use the screws and washer to secure the cabinet.



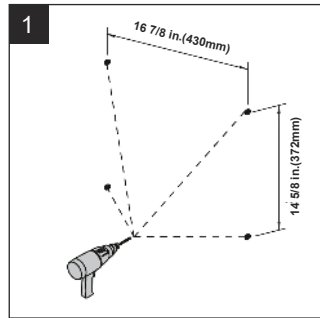
CONCRETE WALL: Drill holes, insert concrete anchor (not included) and secure to wall with M4*40 screws (BB) screws together with washer.



SURFACE MOUNT ASSEMBLY INSTRUCTIONS


STEP 1: Measure and mark the hole positions on the wall, ensuring the spacing. Then drill the holes with 1/6-in drill bit.

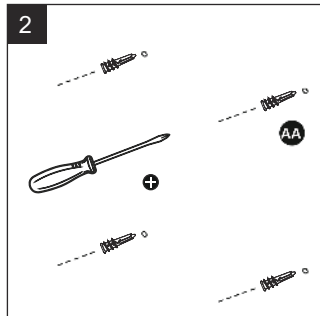
Note: Drywall installation method. Please select the appropriate mounting option according to the type of wall.



STEP 2: Screw in wall anchor (AA) into the position using a phillips screwdriver.


HARDWARE USED


AA Anchor: 13*40mm  x4

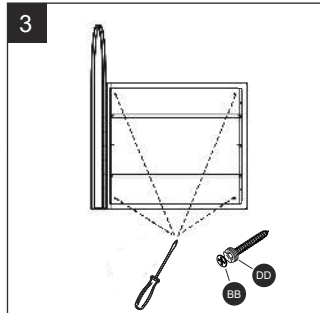


STEP 3: Align the unit with the anchor (AA) and secure it to the wall with screws (BB). Making sure the washer (DD) has been applied to the screw (BB) before securing.

HARDWARE USED


BB Screw: M4*40mm  x4

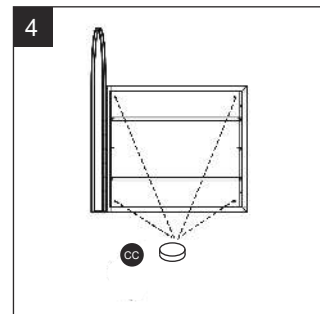
DD Washer: 2.5*9.5mm  x4



STEP 4: Twist the cap (CC) over the washer (DD) to cover the hole.

HARDWARE USED

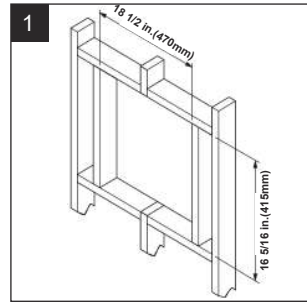
CC Cap: 12*5mm  x4



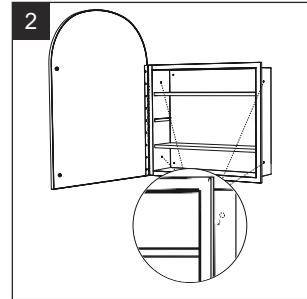
RECESSED MOUNT ASSEMBLY INSTRUCTIONS

STEP 1: Prepare a mounting frame with internal dimensions of 18 1/2 in. (470 mm) wide and 16 5/16 in. (415 mm) high.

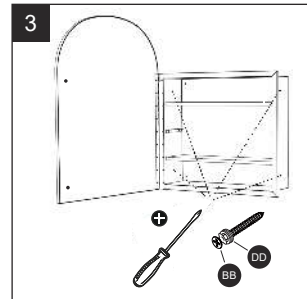
Note: Wood stud installation. Please select the appropriate mounting option according to the frame type.



STEP 2: Use the phillips screwdriver to knock-out the pre-drilled hole on the side of the cabinet (A).




STEP 3: Mark the mounting hole positions, put the cabinet (A) on the planned position and secure the screws (BB) into the cabinet (A). Make sure the washer (DD) has been applied to screw (BB) before securing.



HARDWARE USED

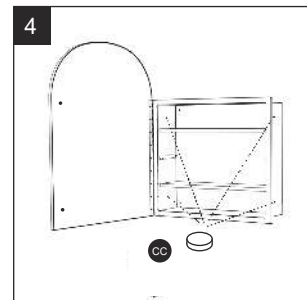
BB Screw: M4*40mm  x4

DD Washer: 2.5*9.5mm  x4

STEP 4: Twist the cap (CC) over the washer (DD) to cover the hole.

HARDWARE USED

CC Cap: 12*5mm  x4



CARE AND MAINTENANCE

Wipe with a soft and dry cloth as needed. Do not use abrasive cleaner. Use a small amount of glass cleaner to clean the mirror surface.

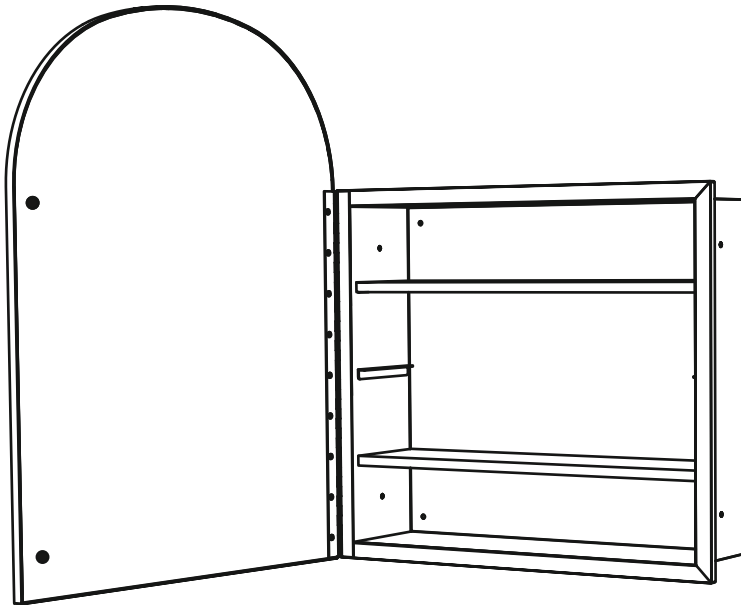
Printed in Vietnam



GABINETE ARQUEADO NEGRO DE ACERO INOXIDABLE DE 50.8 CM X 66.04 CM

STYLE SELECTIONS y el diseño del logotipo son marcas comerciales o marcas registradas de LF, LLC. Todos los derechos reservados.

ADJUNTE SU RECIBO AQUÍ



Número de serie _____

Fecha de compra _____

Gracias por comprar este producto STYLE SELECTIONS.
¿Preguntas, problemas o piezas faltantes?
Antes de devolver el producto, comuníquese con nosotros al:
877-888-8225, de lunes a domingo, de 8 a.m. a 8 p.m., hora estándar del Este,
o al correo electrónico ascs@lowes.com.

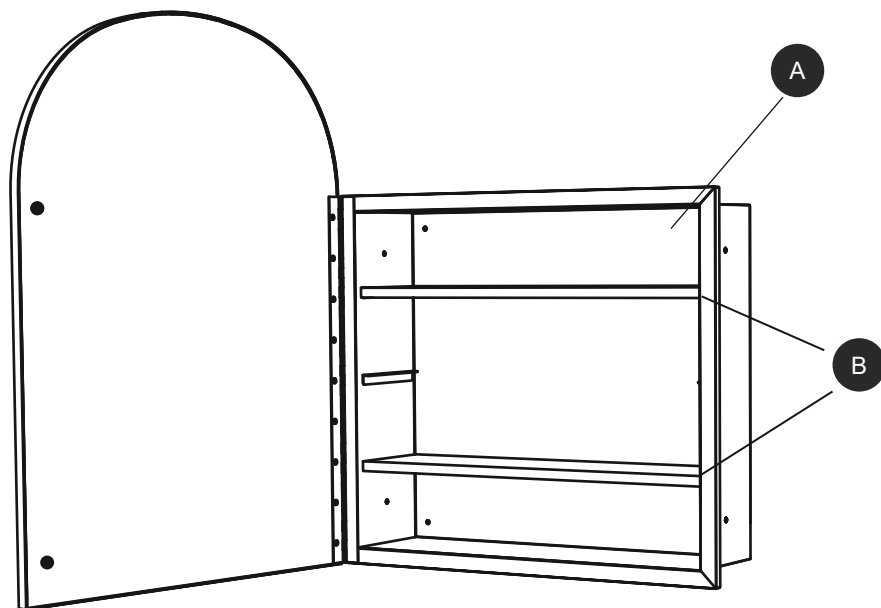
SG25984

ÍNDICE

Especificaciones del producto.....	9
Contenido del paquete.....	10
Aditamentos.....	11
Información de seguridad.....	11
Garantía.....	11
Advertencia.....	12
Preparación.....	12
Opciones de montaje.....	12
Instrucciones de montaje de superficie.....	13
Instrucciones de montaje para montaje empotrado	13
Cuidado y mantenimiento.....	14

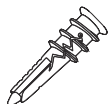
ESPECIFICACIONES DEL PRODUCTO

ESPECIFICACIONES
66.04 cm de alto
50.8 cm de ancho
14.6 cm de grosor



PIEZA	DESCRIPCIÓN	CANTIDAD
A	Gabinete	1
B	Estante	2

AA



Ancla:
13*40mm

x4

BB



Tornillo:
M4*40mm

x4

CC



Tapa:
12*5mm

x4

DD



Arandela:
2.5*9.5mm

x4

INFORMACIÓN DE SEGURIDAD

Lea y comprenda completamente este manual antes de ensamblar o instalar el producto.

- Manipule el vidrio con cuidado. Un manejo inadecuado puede provocar roturas.
- Se requieren al menos dos personas para instalar esta unidad de forma segura.
- Retire con cuidado el producto del embalaje y manténgalo hasta que se complete la instalación.
- Revise que ninguna pieza esté dañada. Si encuentra algún daño antes de la instalación, comuníquese con el servicio de atención al cliente al número proporcionado en esta guía.
- Instale el producto en una superficie nivelada.

GARANTÍA

1 AÑO DE GARANTÍA LIMITADA

La garantía no se aplica en los siguientes casos:

1. Uso indebido

– Sobrecarga, impacto fuerte, golpes, autodesensamblaje, modificación, reparación o mal uso que cause daños, deformación u oxidación.

2. Medio ambiente

– Instalación o uso en corrosivos, de alta temperatura, de congelación o con luz solar directa.
– Daños causados por desastres naturales o accidentes (terremotos, incendios, inundaciones, rayos, etc.).

3. Piezas desgastadas

– Espejos rotos por impacto o caída, selladores, tornillos y otros elementos fungibles.

4. No hay comprobante de compra

– Recibo/factura faltante o no coincidente, o no se puede confirmar la fecha de compra ni la propiedad.

5. Reparación no autorizada

– Daños causados por reparaciones o modificaciones no autorizadas por nosotros.

6. Apariencia

– Pequeños arañazos, variaciones de color o ligeras marcas que no afectan el uso.

ADVERTENCIA

Para reducir el riesgo de lesiones o daños:

- Deseche todos los materiales de embalaje de forma segura.
- Mantenga las bolsas plásticas y las partes pequeñas lejos de los niños.
- Use gafas de seguridad durante el ensamblaje y la instalación.
- No cargue este gabinete con más de 9.52 kg.
- No cargue cada estante con más de 3.17 kg.
- Solo para uso doméstico.
- No lo sumerja en agua ni en ningún otro líquido.

PREPARACIÓN

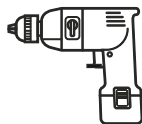
Antes de comenzar la instalación del producto, asegúrese de tener todas las piezas. Compare las piezas con la lista del contenido del paquete y de los aditamentos. No intente ensamblar el producto si falta alguna pieza o alguna está dañada.

Tiempo estimado de ensamblaje: 20 minutos.

Herramientas necesarias para el ensamblaje (no incluidas): 4 mm broca, taladro, cinta métrica, nivel, destornillador Phillips.



4 mm Broca



Taladro



Cinta métrica



Nivel

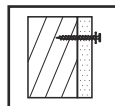


Destornillador Phillips

OPCIONES DE MONTAJE

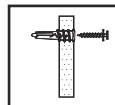
Seleccione la tornillería adecuada para la instalación en la pared.

MONTANTE DE MADERA: Fije a la pared con tornillos M4×40(BB) y una arandela en los puntos de los montantes.

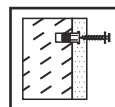


PARED DE YESO: Perfore orificios de 1/6 pulgadas e instale el taco para pared de yeso (incluido).

Utilice los tornillos y la arandela para fijar el gabinete.



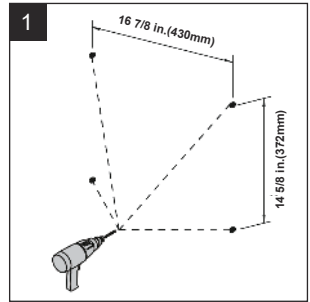
PARED DE HORMIGÓN: Perfore los orificios, inserte el anclaje para hormigón (no incluido) y fije a la pared con los tornillos M4×40(BB) recomendados junto con la arandela.



INSTRUCCIONES DE MONTAJE DE SUPERFICIE


PASO 1: Mida y marque las posiciones de los orificios en la pared, asegurando el espaciado. Luego taladre los orificios con una broca de 4 mm.

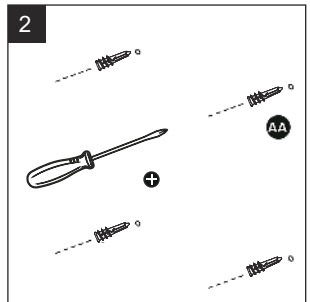
Nota: Método de instalación de paneles de yeso. Seleccione la opción de montaje apropiada según el tipo de pared.



PASO 2: Inserte el ancla (AA) de pared en los orificios utilizando un mazo.


ADITAMENTOS UTILIZADOS


AA ancla: 13*40mm  x4

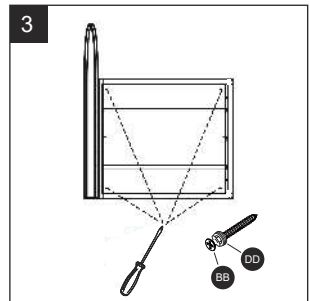


PASO 3: Alinee la unidad con el ancla (AA) y fíjela a la pared con los tornillos (BB). Asegúrese de que la arandela (DD) se haya colocado en el tornillo (BB) antes de apretarlo.

ADITAMENTOS UTILIZADOS


BB Tornillo: M4*40mm  x4

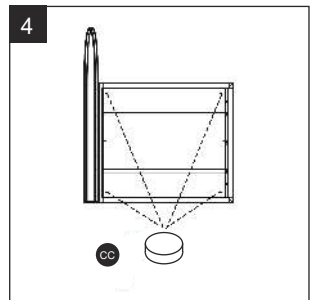
DD Arandela: 2.5*9.5mm  x4



PASO 4: Gire la tapa (CC) sobre la arandela (DD) para cubrir el orificio.

ADITAMENTOS UTILIZADOS

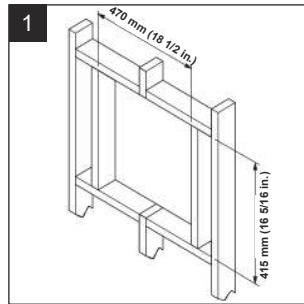
CC Tapa: 12*5mm  x4



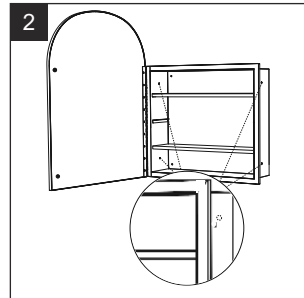
INSTRUCCIONES DE MONTAJE PARA MONTAJE EMPOTRADO

PASO 1: Prepare una estructura de montaje con dimensiones internas de 470 mm (18 1/2 in.) de ancho y 415 mm (16 5/16 in.) de alto.

Nota: Instalación en montantes de madera.
Seleccione la opción de montaje apropiada según el tipo de estructura.





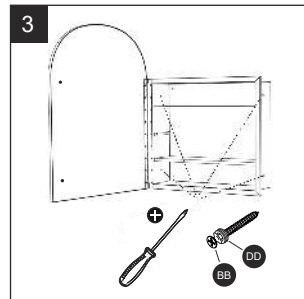
PASO 2: Use el Destornillador Phillips para perforar el orificio preperforado en el lateral del gabinete (A).



PASO 3: Marque las posiciones de los orificios de montaje, coloque el gabinete (A) en la posición prevista y fije los tornillos (BB) en el gabinete (A). Asegúrese de que la arandela (DD) se haya colocado en el tornillo (BB) antes de apretarlo

ADITAMENTOS UTILIZADOS

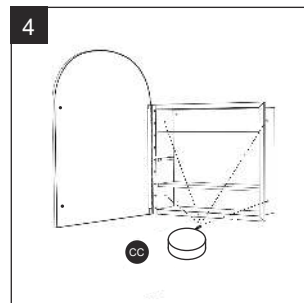
- BB** Tornillo: M4*40mm  x4
- DD** Arandela: 2.5*9.5mm  x4



PASO 4: Gire la tapa (CC) sobre la arandela (DD) para cubrir el orificio.

ADITAMENTOS UTILIZADOS

- CC** Tapa: 12*5mm  x4



CUIDADO Y MANTENIMIENTO

Limpie con un paño suave y seco cuando según sea necesario. No use limpiadores abrasivos. Use una pequeña cantidad de limpiador para ventanas para limpiar la superficie del espejo.

Impreso en Vietnam