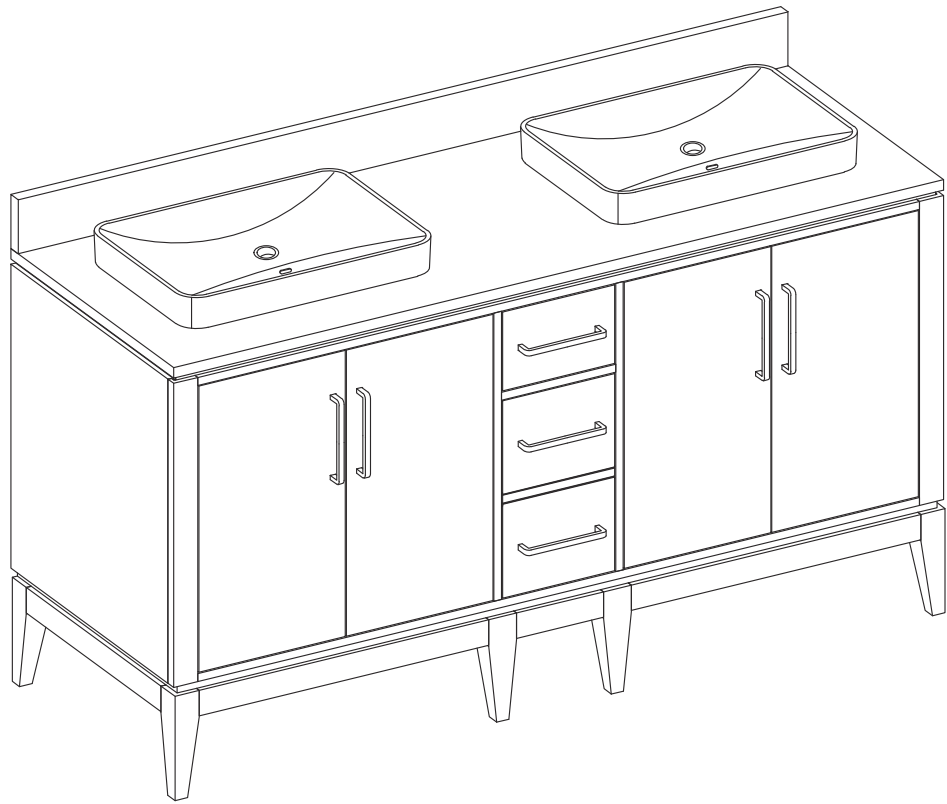


allen + roth<sup>®</sup>

welcoming • sophisticated • inspiring



ALLEN + ROTH and logo design are trademarks or registered trademarks of LF, LLC. All rights reserved.

ITEM #2694495

## 60-IN VANITY WITH TOP

MODEL #1483VA-60-201

Español p. 13

**ATTACH YOUR RECEIPT HERE**

Serial Number \_\_\_\_\_ Purchase Date \_\_\_\_\_

**Questions, problems, missing parts?** Before returning to your retailer, call our customer service department at 1-866-439-9800, 8 a.m. - 8 p.m., EST, Monday - Sunday.

You could also contact us at [partsplus@lowes.com](mailto:partsplus@lowes.com) or visit [www.lowespartsplus.com](http://www.lowespartsplus.com).

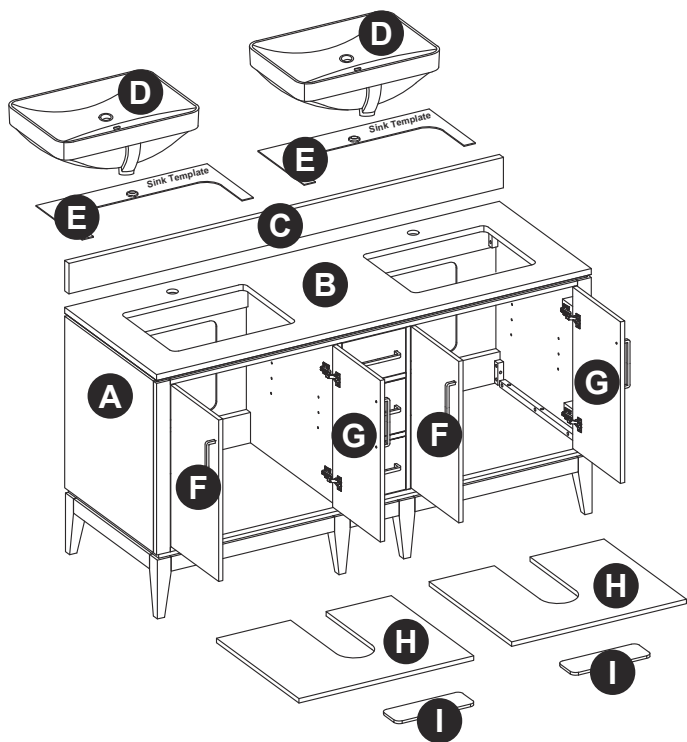
SM20484

## TABLE OF CONTENTS

---

Package Contents.....	3
Hardware Contents.....	3
Safety Instructions.....	3
Preparation.....	4
Assembly or Installation Instructions.....	4
Care and Maintenance.....	11
Warranty.....	11
Replacement Parts List.....	12

## PACKAGE CONTENTS



PART	DESCRIPTION	QUANTITY
A	Vanity	1
B	Top (preassembled to vanity (A))	1
C	Backsplash	1
D	Sink	2
E	Sink Template	2
F	Left Door (preassembled to Vanity (A))	2
G	Right Door (preassembled to Vanity (A))	2
H	Shelf	2
I	Floor Plumbing Cutout Lid	2

## HARDWARE CONTENTS (NOT SHOWN ACTUAL SIZE)

AA



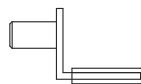
Touch Up Pen  
Qty. 1

BB



Handle  
(Optional)  
Qty. 7

CC



Shelf Pin  
Qty. 8

## SAFETY INSTRUCTIONS

Please read and understand this entire manual before attempting to assemble, operate or install the product.

### WARNING

- There are several assembly steps, including unpacking, that require two adults.

### CAUTION

- **DO NOT** try to pry off top from vanity, as damage to top or vanity may occur.
- Follow these instructions closely, take your time, and use care while assembling this vanity.

**KEEP THESE INSTRUCTIONS FOR FUTURE REFERENCE.**

## PREPARATION

---

Before beginning assembly of product, make sure all parts are present. Compare parts with package contents list and hardware contents list. If any part is missing or damaged, do not attempt to assemble the product.

**Estimated Installation Time:** 45 minutes (24 hours for silicone caulk to dry).

Tools Required for Installation (not included): Phillips screwdriver, utility knife or scissors, silicone caulk, power drill with drill bit

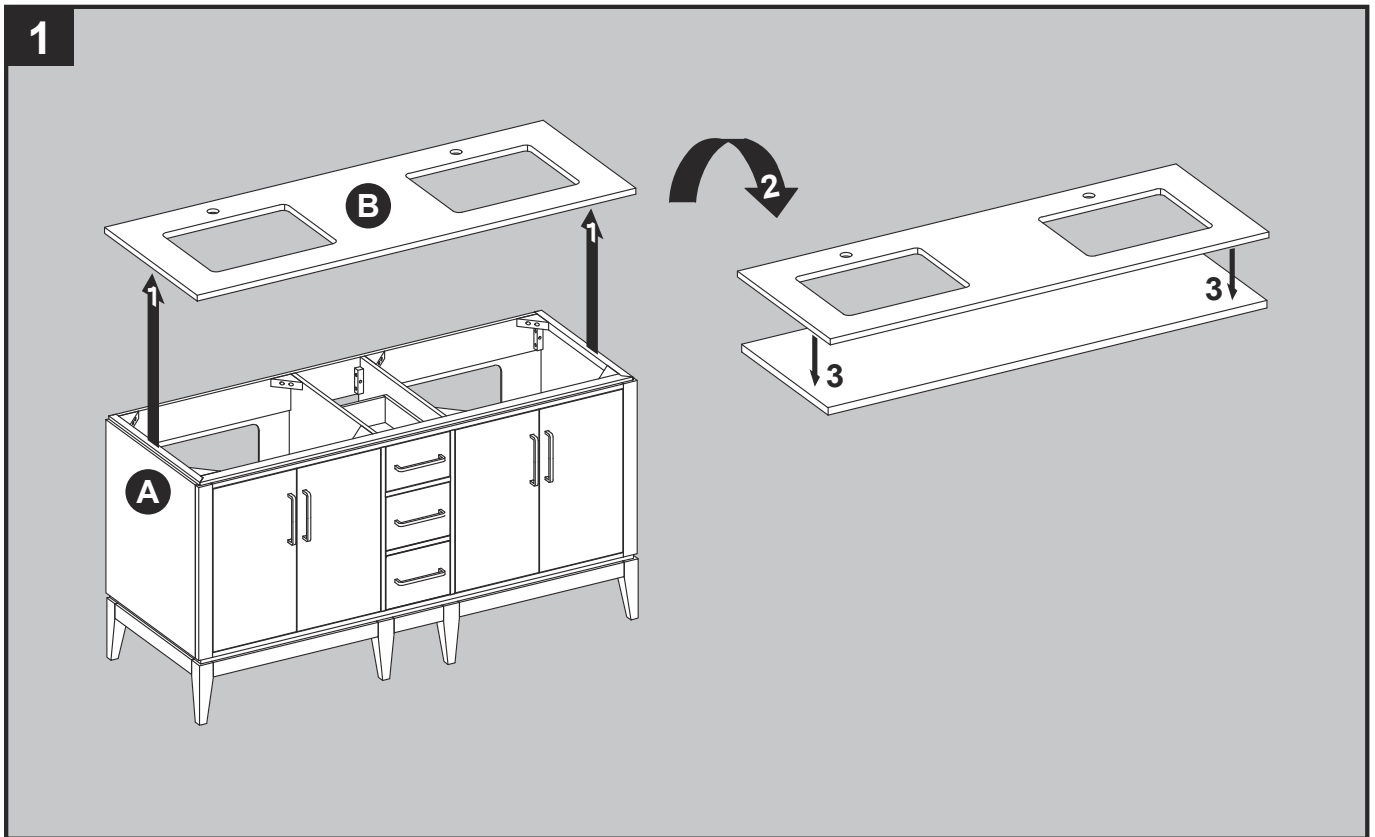
Helpful Tools (not included): Measuring tape, level

**NOTE:** Your vanity comes with brushed nickel handles (BB) or champagne bronze handles (BB) that are pre-installed of the cabinet. If you would like to change them, locate the included brushed nickel handles (BB) or champagne bronze handles (BB).

## INSTALLATION INSTRUCTIONS

---

1. Please remove the top (B) from the vanity (A). Place the top (B) and backsplash (C) face down onto a scratch-free surface such as a foam sheet that came in the packaging.



## INSTALLATION INSTRUCTIONS

**Note:** Clean area where the vanity (A) will be permanently located prior to beginning installation, ensuring the vanity (A) will not interfere with any water supply and drain lines once mounted.

2. With two people, carefully place vanity (A) against the wall in its final location. While holding the vanity base firmly against the wall, use the pre-assembled levelers on the bottom of each leg of the vanity (A) to level the item. Twisting the levelers counterclockwise will raise the height of the vanity (A), and twisting them clockwise will lower the vanity.

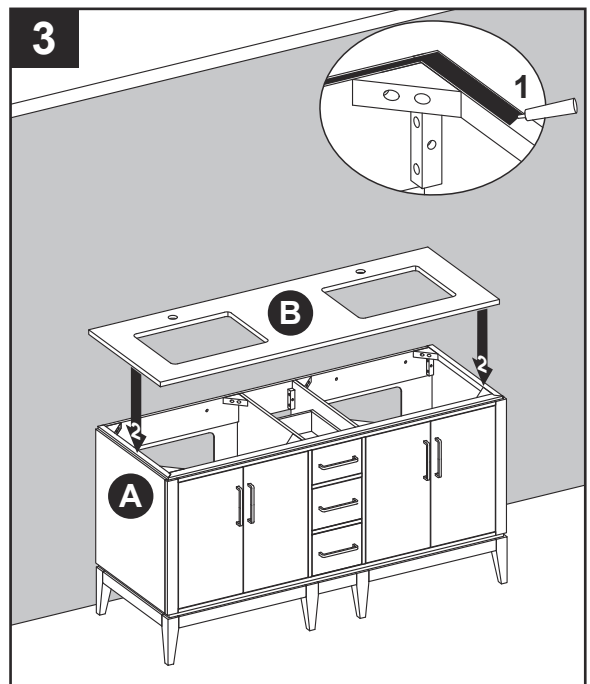
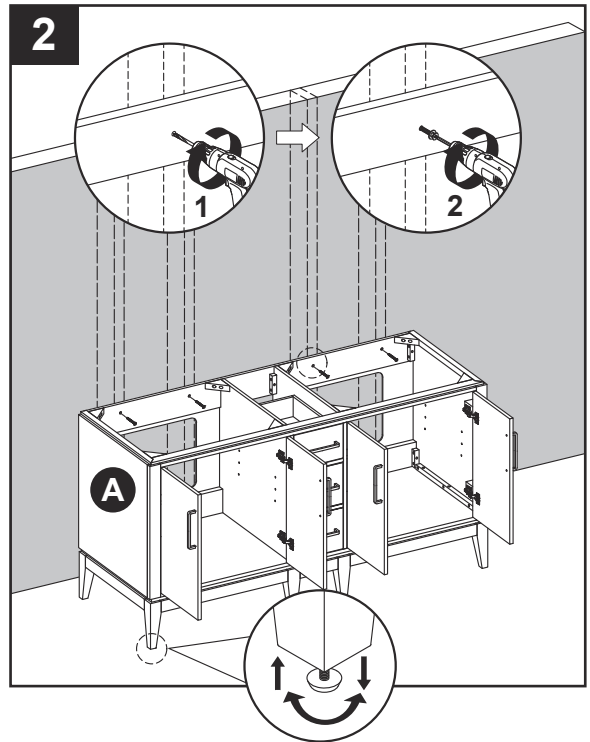
Once the vanity is in place, against the wall, and level from front to back and side to side, drill a hole through the vanity mounting area and into the wall studs (as illustrated in diagram 2). Using appropriate mounting hardware (not included), secure the vanity (A) to a wall stud. If possible, secure the vanity (A) to two wall studs for increased stability.

### **WARNING**

Vanity (A) **MUST** be secured to wall.

**Note:** At this stage it may be easier to install the faucet and drain kit (not included) to top (B) per the manufacturer's instructions, before moving on to Step 3.

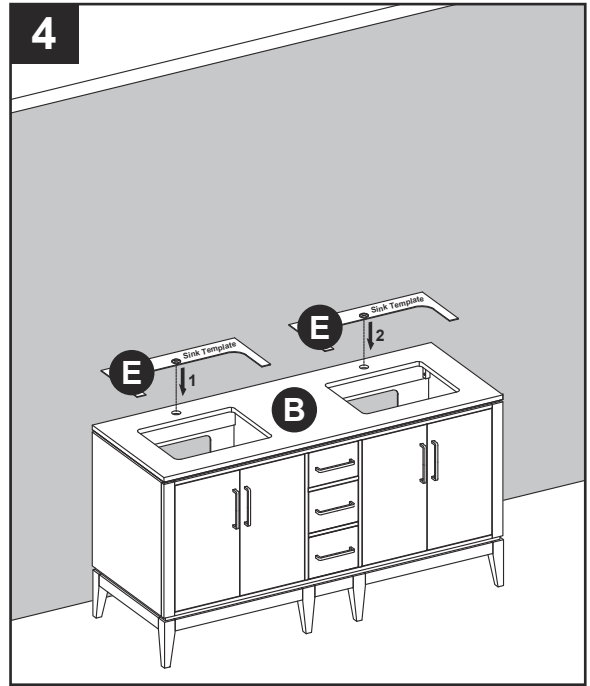
3. Apply stain free silicone caulk (not included) to the top edge of vanity (A). With the help of another adult, gently lower top (B) onto the vanity (A). Wipe away any excess caulk with a soft cloth, and wait approximately 24 hours for it to dry.



## INSTALLATION INSTRUCTIONS

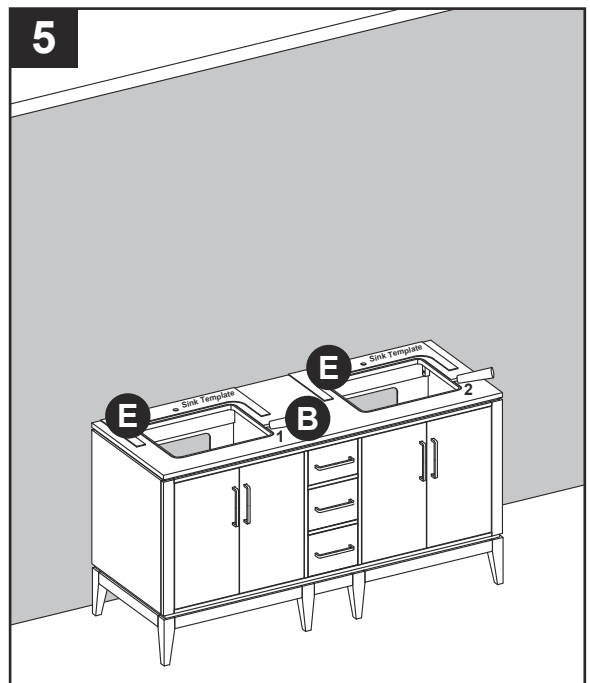
4. Put the sink template (E) on the top (B).  
The holes in the cardboard needs to be aligned with the hole in the stone top.  
Make sure the sink template and stone top are flush along the back edge.

Repeat for the remaining sink template (E).



5. Apply a thin bead of silicone caulk (not included) onto the stone top close to the edge of the sink cut out as pictured.

Repeat for the remaining sink cut out.



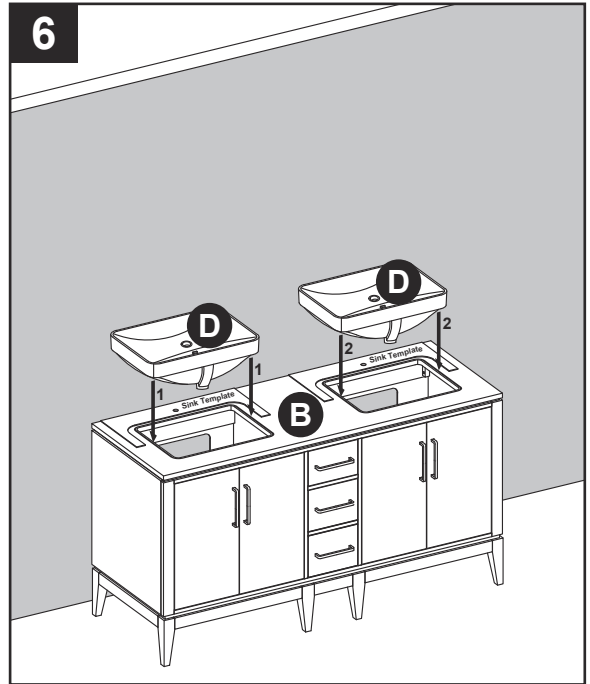
## INSTALLATION INSTRUCTIONS

6. With the help of another adult, Gently lower the sink onto the stone top using even pressure to set the sink properly.

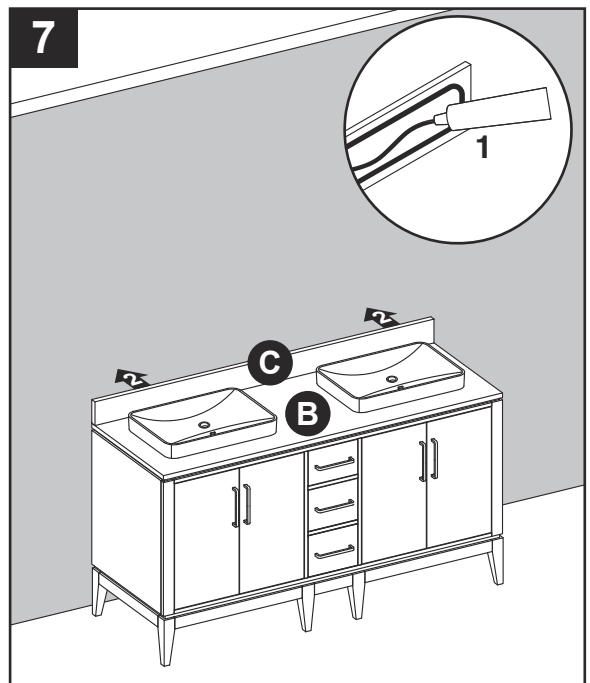
**Make sure the sink over-flow hole is at the front of wood cabinet.**

If some silicone caulk has over-flowed please clean it up at that time with water.

Repeat for the remaining sink (D).



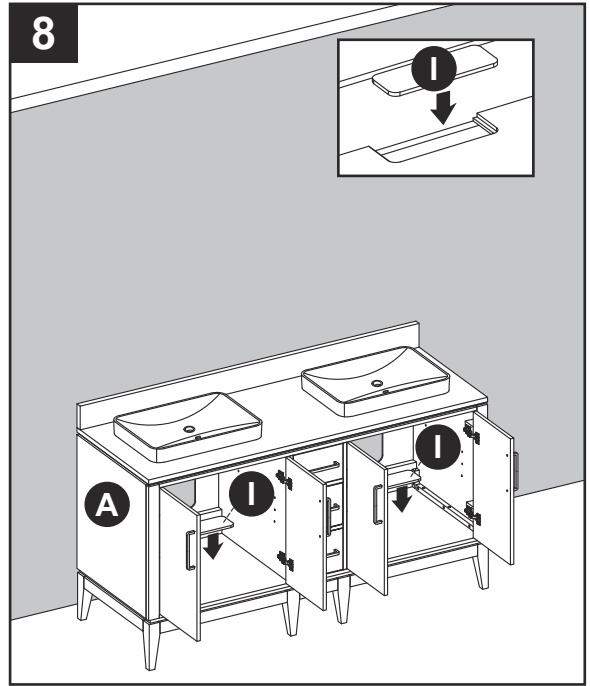
7. Apply silicone caulk (not included) to unpolished side and bottom of backsplash (C). Position backsplash (C) on top (B) and against wall. Clean any excess caulk before allowing to dry.



## INSTALLATION INSTRUCTIONS

8. The back of the vanity is open for accessibility for drain(s) and water line(s) hookup. If your plumbing comes out of the back wall, insert the floor plumbing cutout lids (I), as shown in Illustration 8. This will close the holes and increase your storage space.

If your plumbing comes out of the floor, these holes provide accessibility for drain and water line hookup.



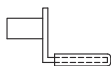
9. From the front of the assembly, insert shelf pins (CC) at desired height, ensuring they are level. Place shelf (H) on top of shelf pins (CC).

Repeat for the remaining shelf (H).

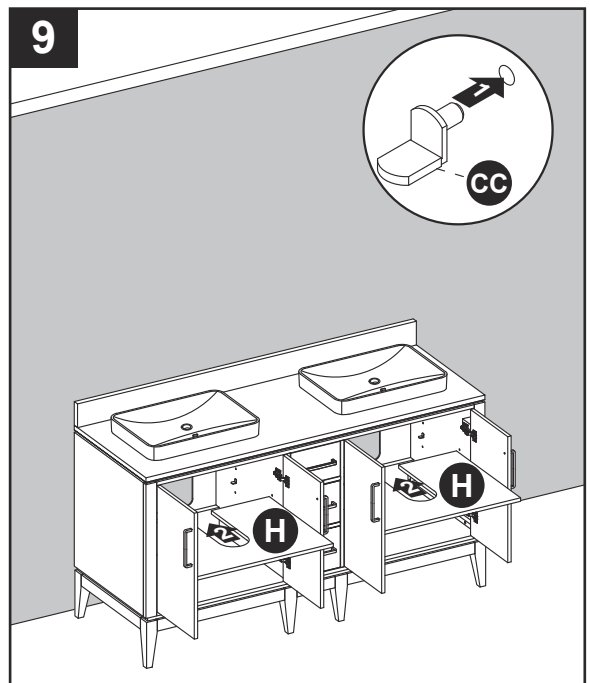
### Hardware Used



Shelf Pin



x 8



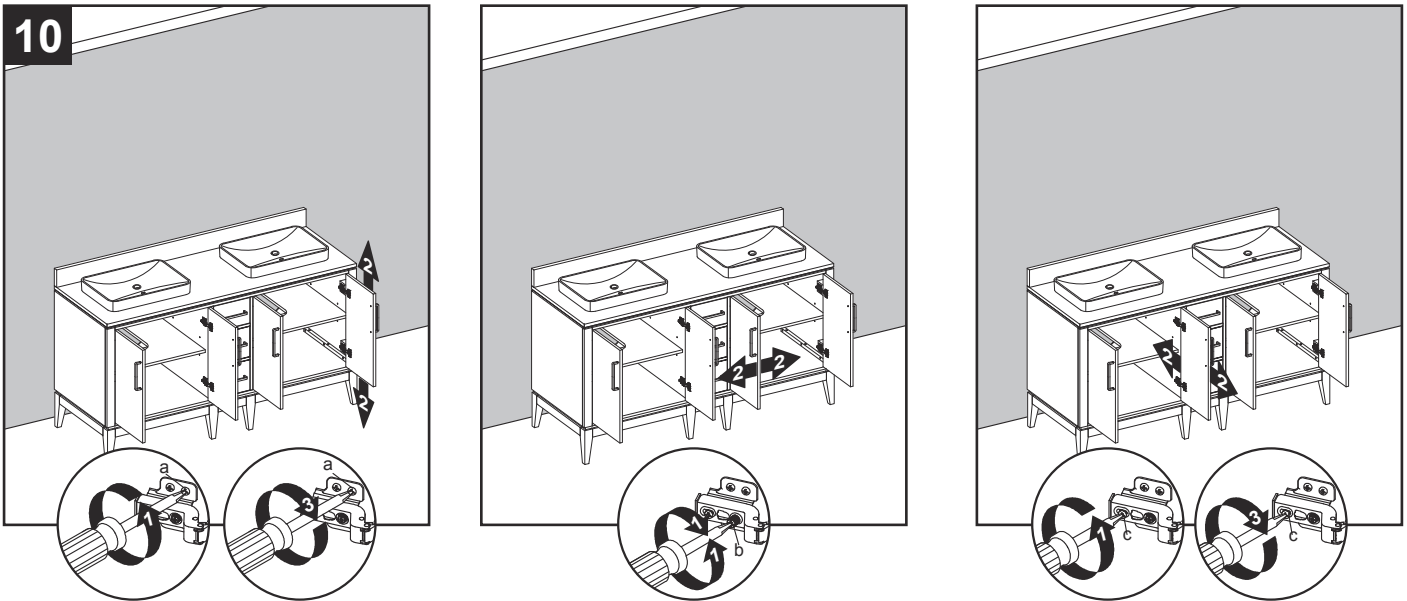
## INSTALLATION INSTRUCTIONS

10. If you need to adjust the doors, do so in the following manner.

To adjust door up or down, loosen screws (a) on both hinges, adjust door, and retighten screws.

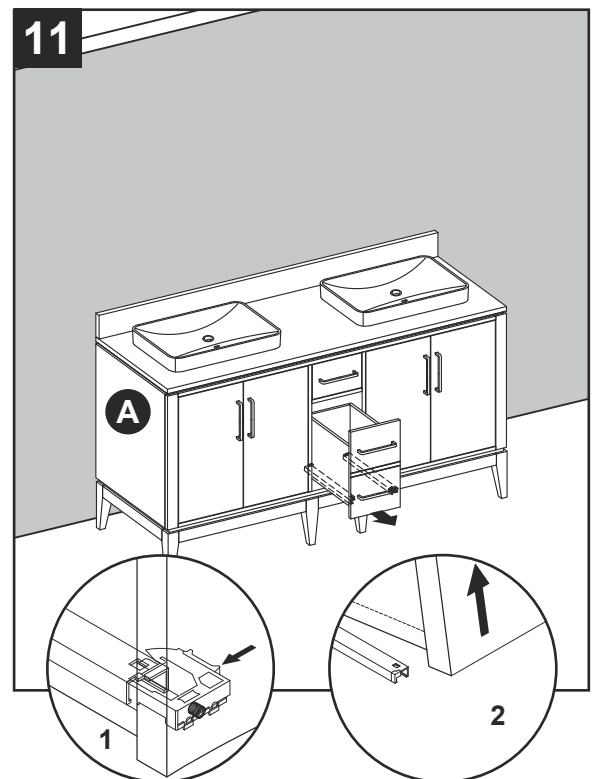
To adjust door left or right, turn screws (b) on both hinges, in and out.

To adjust door in or out, loosen screws (c) on both hinges, adjust door, and retighten screws.



11. To remove drawers preassembled in vanity (A), fully extend drawers. Locate plastic levers on metal glide tracks at left and right sides of drawer box.

To disengage drawer box from glides, push on plastic levers. Then, gently lift drawer up to remove it from vanity (A).



## INSTALLATION INSTRUCTIONS

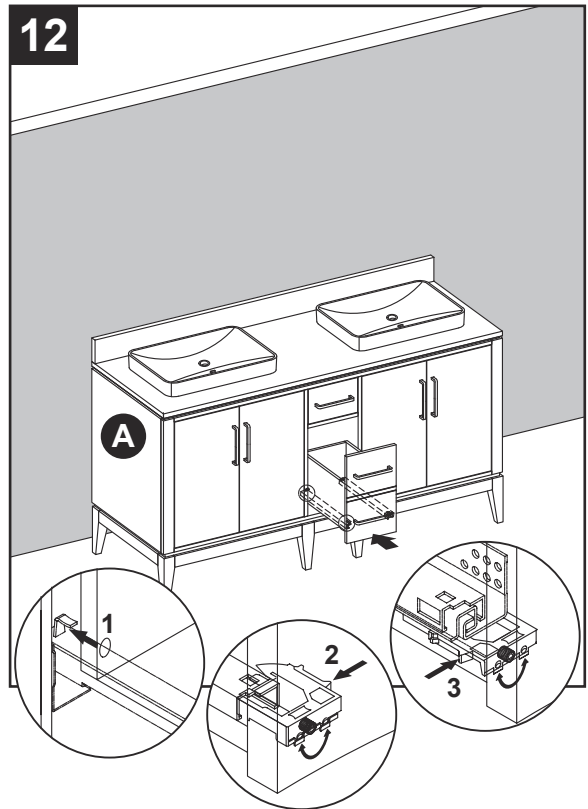
12. To reinstall drawers into vanity (A), fully extend metal glide tracks. Gently lower and slide drawer box into rear glide catch. Next lower drawer box down to completely rest on extended glides. Then, push plastic levers to lock the drawer box in place. Repeat for remaining drawers.

**Note:** To adjust the drawer box height, spin the adjustment wheel to the left to raise the drawer box or spin the adjustment wheel to the right to lower the drawer box. You can adjust the left and right-side glide heights independently in order to find the drawers best alignment position.

### CAUTION

**DO NOT** force drawer or damage to glide may occur. If drawer does not slide in with ease, remove and try again from the start.

Assembly is now complete. Install desired faucet and drain assemblies (neither included) per the manufacturers' instructions to complete the installation.



## CARE AND MAINTENANCE

---

- Dust the vanity regularly with a soft, non-lint producing cloth or household dusting product.
- You can clean the vanity with a gentle, non-abrasive household cleaner.
- Make sure to dry the wood immediately with a soft cloth or towel.
- The stone top can be cleaned using standard marble cleaning agents available at your local supplier.
- Tips for using touch-up pen (AA): For scratches, stroke in direction of scratch. Rub off excess colorant promptly with a soft cloth.

## IMPORTANT

- Shade variations and patterns are an inherent characteristic of stone (e.g. granite, marble, engineered stone). Stone tops will vary from product to product. Use caution placing items such as soap or any fragranced material on the stone surface. Use a soap dish, coaster or similar item to protect the surface if placing any soap or fragranced products on the stone.
- If soap or fragranced products come in contact with the stone top, rinse the surface with water and dry using a soft non-abrasive cloth.
- **WARNING:** Must use cleaning agents safe for stone. Check your cleaning agents use restrictions before using on any stone. Damage to the stone may result. Vanity manufacturer not responsible for damage caused by improper cleaning agents or soaps used. Warranty will not cover damage caused by the use of improper soaps or cleaning agents.
- **DO NOT** use products to clean the stone top that contain acetone, lemon, vinegar or other acids as these may cause damage to the stone surface.
- Periodically reseal the stone top using an appropriate stone sealer available from your local home store. Follow the manufacturer's directions on how to apply.

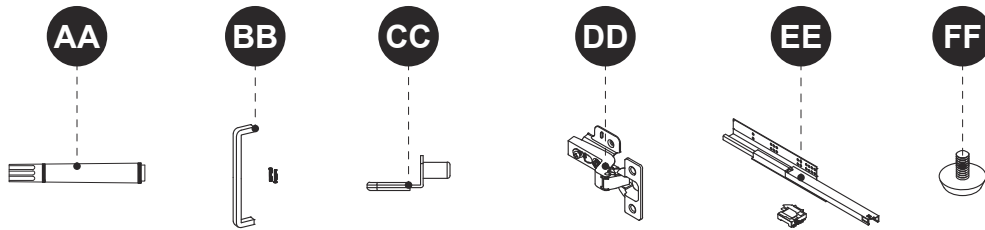
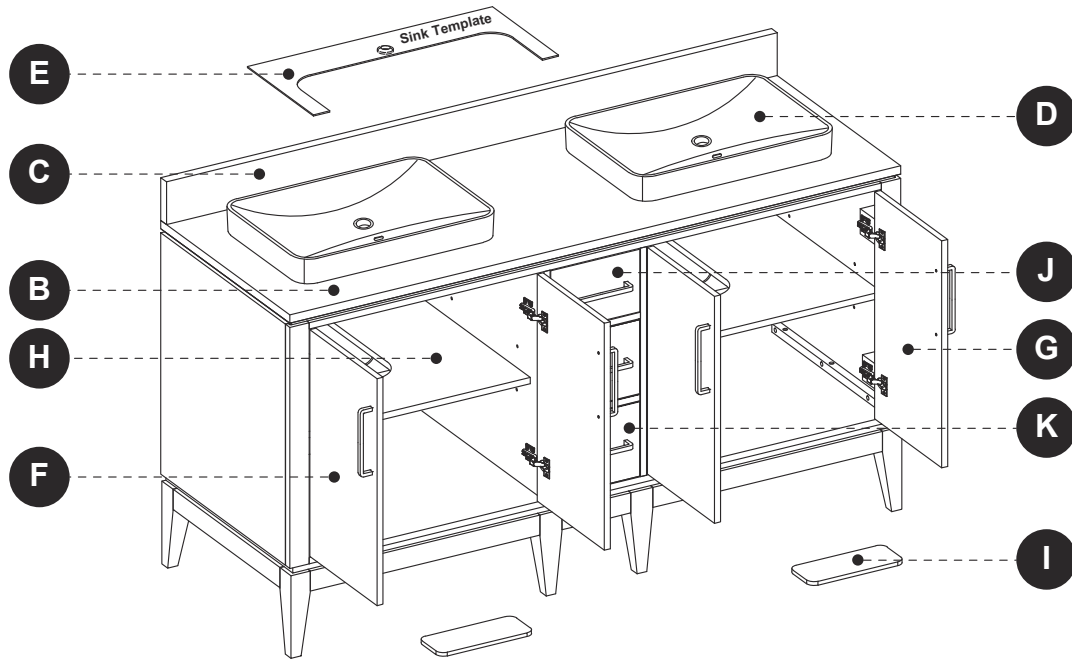
## WARRANTY

---

The manufacturer warrants this item against defects in materials and workmanship for a period of one (1) year from the date of original retail purchase. This warranty applies only to the original purchaser. This warranty does not apply to any damage on the product by accident, misuse, or modified, improper installation or by affixing accessories not produced by the manufacturer. The manufacturer will not be held liable for damages caused from cleaners or soaps that etch or stain the stone top. The manufacturer is not accountable whatsoever for product installation during the warranty period. There is no further expressed warranty. The manufacturer shall not be legally responsible for incidental, consequential or special damages arising at or in connection with product use or performance except as may otherwise be accorded by law. The manufacturer disclaims any and all implied warranties.

# REPLACEMENT PARTS LIST

For replacement parts, call our customer service department at 1-866-439-9800, 8 a.m. - 8 p.m., EST, Monday - Sunday. You could also contact us at [partsplus@lowes.com](mailto:partsplus@lowes.com) or visit [www.lowespartsplus.com](http://www.lowespartsplus.com).



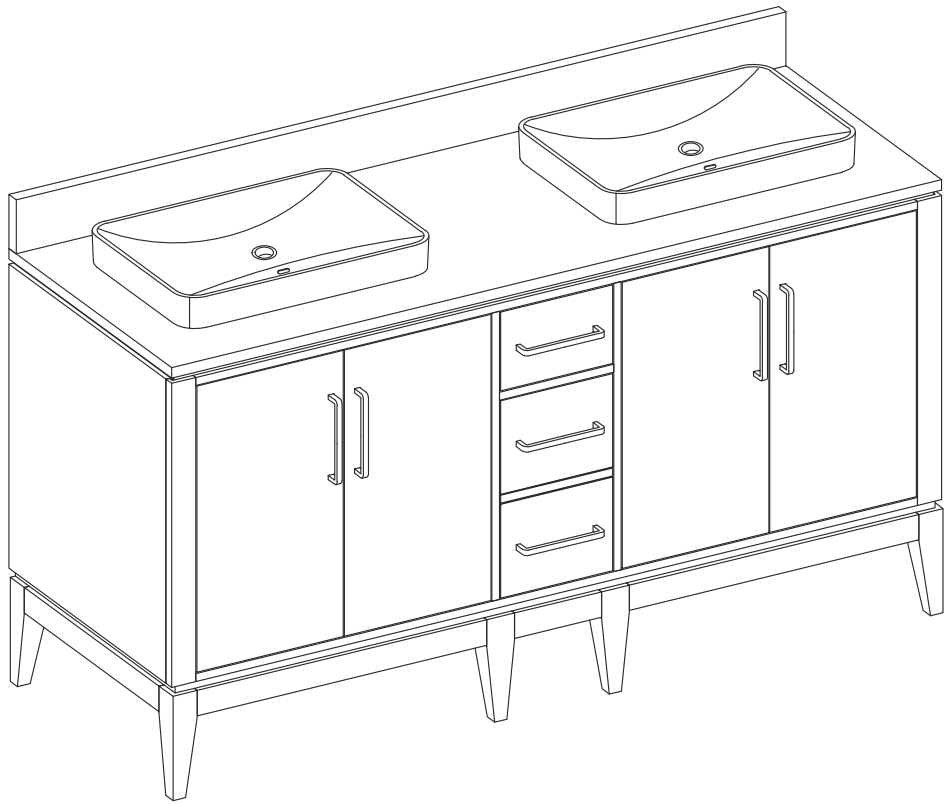
PART	DESCRIPTION	PART#
B	Top	1483VA-60-901 TOP
C	Backsplash	1483VA-60-901 BS
D	Sink	SN047B
E	Sink Template	SN047B-TEMPLATE
F	Left Door	1483VA-60-201 DOOR SET
G	Right Door	
H	Shelf	1483VA-60-201-SHELF
I	Floor Plumbing Cutout Lid	201 FP LID
J	Upper Drawer Front	1483VA-60-201-TOP DRAWER FRONT
K	Lower Drawer Front	1483VA-60-201-BOTTOM DRAWER FRONT
AA	Touch-up pen	OF-0010
BB	Handle-Brushed Nickel (with Screws)	1483-BN HARDWARE
	Handle-Champagne Bronze (with Screws)	1483-CB HARDWARE
CC	Shelf Pin	B1044
DD	Hinge	C-90-107
EE	Drawer Glide Set	PUDTC-14X3-HANDLE
FF	Leveler	T-1007

Printed in Vietnam

ALLEN + ROTH and logo design are trademarks or registered trademarks of LF, LLC. All rights reserved.

allen + roth<sup>®</sup>

welcoming • sophisticated • inspiring



ALLEN + ROTH y el diseño del logo son marcas comerciales o marcas registradas de LF, LLC. Todos los derechos reservados.

ARTÍCULO #2694495

## 152,4-CM TOCADOR CON CUBIERTA

MODELO #1483VA-60-201

ADJUNTE SU RECIBO AQUÍ

Número de serie \_\_\_\_\_ Fecha de compra \_\_\_\_\_

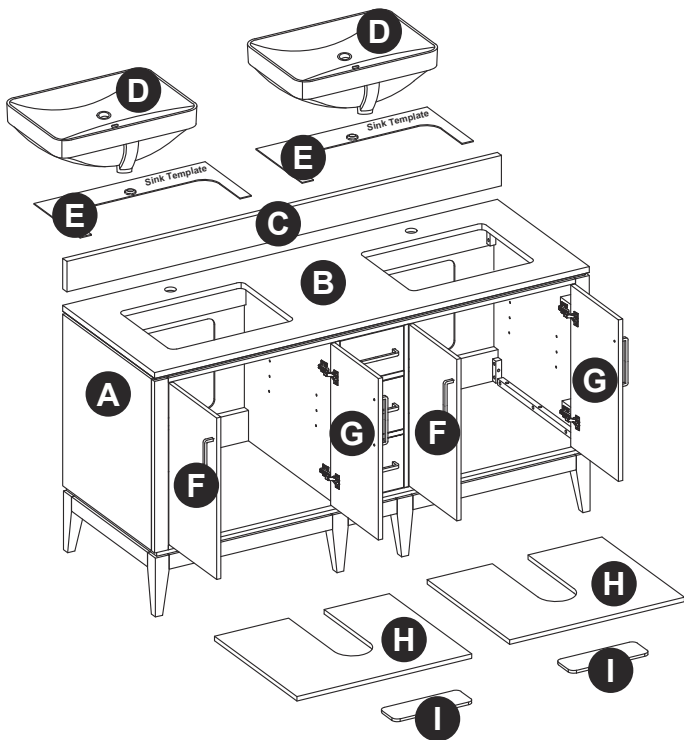
¿Preguntas, problemas, piezas faltantes? Antes de volver a la tienda, llame a nuestro Departamento de Servicio al Cliente al 1-866-439-9800, de lunes a domingo de 8 a.m. a 8 p.m., hora estándar del Este. También puede ponerse en contacto con nosotros en [partsplus@lowes.com](mailto:partsplus@lowes.com) o visitar [www.lowespartsplus.com](http://www.lowespartsplus.com).

## ÍNDICE

---

Contenido del paquete.....	15
Aditamentos.....	15
Información de seguridad.....	15
Preparación.....	16
Instrucciones de ensamblaje o instalación.....	16
Cuidado y mantenimiento.....	23
Garantía.....	23
Lista de piezas de repuesto.....	24

## CONTENIDO DEL PAQUETE



PIEZA	DESCRIPCIÓN	CANTIDAD
A	Tocador	1
B	Cubierta (preensamblada al tocador (A))	1
C	Protector contra salpicaduras	1
D	Lavabo	2
E	Plantilla de lavamanos	2
F	Puerta izquierda (preensamblada al tocador (A))	2
G	Puerta derecha (preensamblada al tocador (A))	2
H	Estante	2
I	Tapa de corte para plomería del piso	2

## ADITAMENTOS (NO SE MUESTRAN EN TAMAÑO REAL)

AA



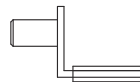
Aplicador de retoque  
Cant. 1

BB



Mango  
(Opcional)  
Cant. 7

CC



Pasador de repisa  
Cant. 8

## ! INFORMACIÓN DE SEGURIDAD

Lea y comprenda completamente este manual antes de intentar ensamblar, usar o instalar el producto.

### ! ADVERTENCIA

- Hay varios pasos de ensamblaje, incluido el desembalaje, que requieren dos adultos.

### PRECAUCIÓN

- **NO** intente retirar la cubierta del tocador, ya que puede dañar la cubierta o el tocador.
- Siga estas instrucciones detenidamente, tómese el tiempo necesario y tenga cuidado al ensamblar este tocador.

**GUARDE ESTAS INSTRUCCIONES PARA REFERENCIA FUTURA.**

## PREPARACIÓN

Antes de comenzar a ensamblar el producto, asegúrese de tener todas las piezas. Compare las piezas con la lista del contenido del paquete y la lista de aditamentos. No intente ensamblar el producto si falta alguna pieza o si estas están dañadas.

**Tiempo de instalación estimado:** 45 minutos (24 horas para que seque la masilla de calafateo de silicona).

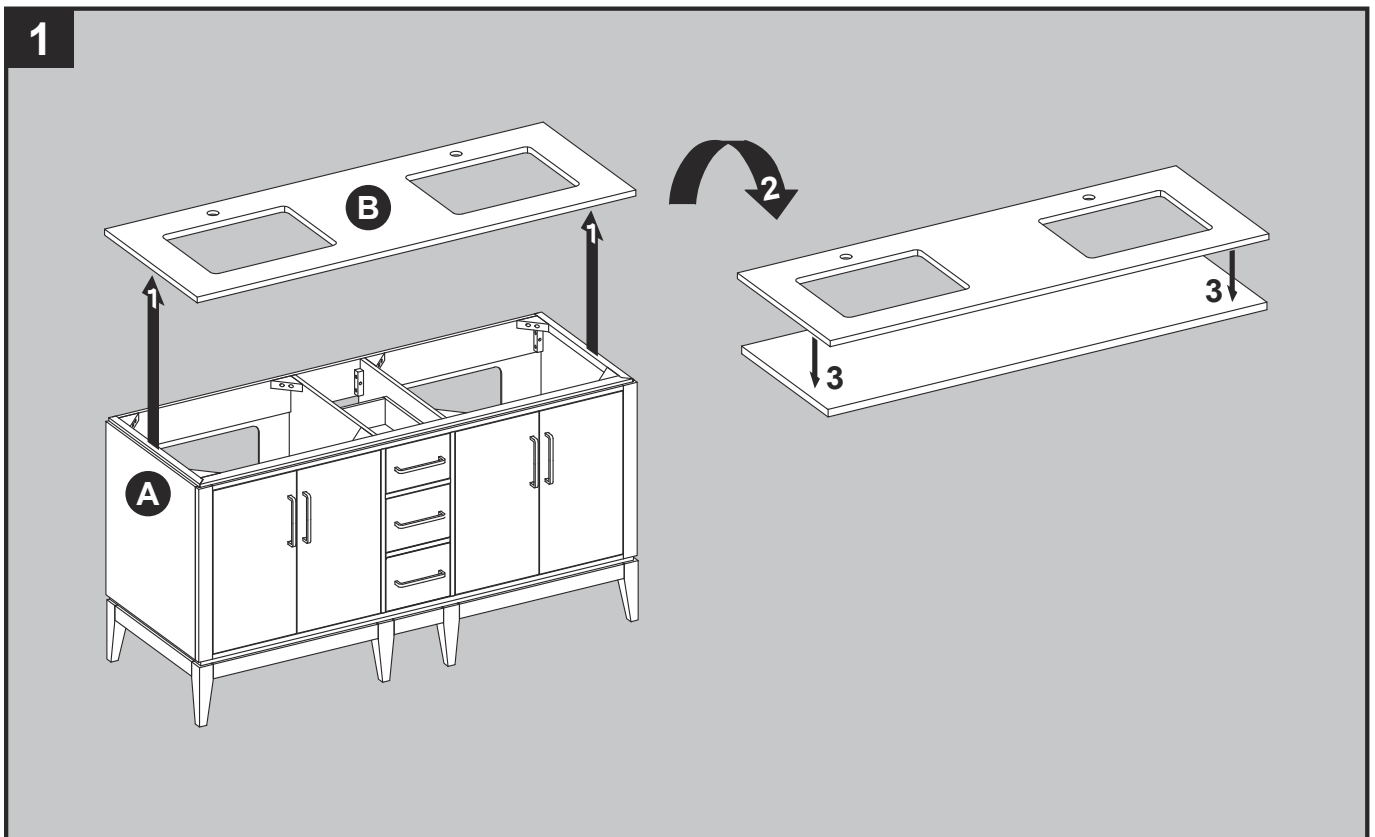
Herramientas necesarias para la instalación (no se incluyen): destornillador Phillips, cuchillo para uso general o tijera, masilla de calafateo de silicona, taladro eléctrico con broca para taladro.

Herramientas útiles (no se incluyen): cinta métrica, nivel.

**NOTA:** su tocador viene con manijas de níquel cepillado (BB) o manijas de bronce champán (BB) que están preinstaladas en el gabinete. Si desea cambiarlas, busque las manijas de níquel cepillado (BB) o las manijas de bronce champán (BB) incluidas.

## INSTRUCCIONES DE INSTALACIÓN

1. Retire la cubierta (B) del tocador (A). Coloque la cubierta (B) y el protector contra salpicaduras (C) boca abajo sobre una superficie que no produzca rayones, como la lámina de espuma incluida en el embalaje.



## INSTRUCCIONES DE INSTALACIÓN

**Nota:** limpie el área donde se colocará el tocador (A) antes de comenzar con la instalación permanente y asegúrese de que el tocador (A) no interfiera con ningún suministro de agua ni desagües una vez montado.

2. Con la ayuda de dos personas, coloque cuidadosamente el tocador (A) contra la pared en su ubicación definitiva. Mientras sostiene la base del tocador firmemente contra la pared, use los niveladores preensamblados en la parte inferior de cada pata del tocador (A) para nivelar el artículo. Si gira los niveladores en dirección contraria a las manecillas del reloj aumentará la altura del tocador (A); si los gira en dirección de las manecillas del reloj disminuirá la altura del tocador.

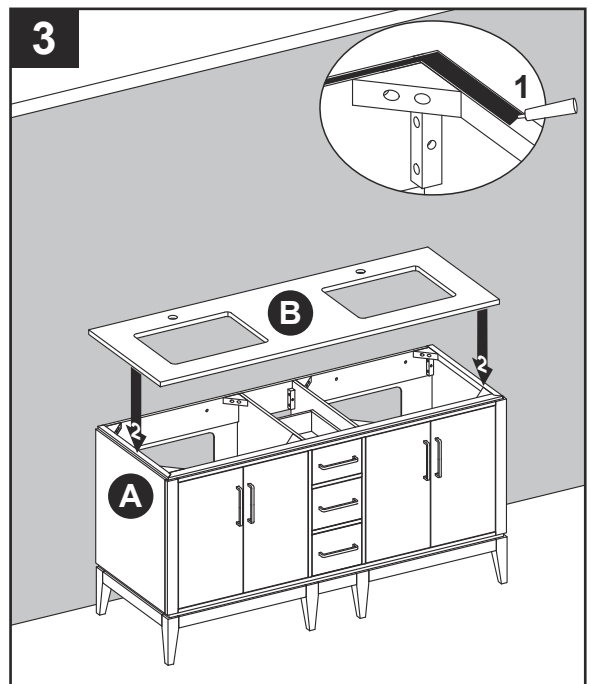
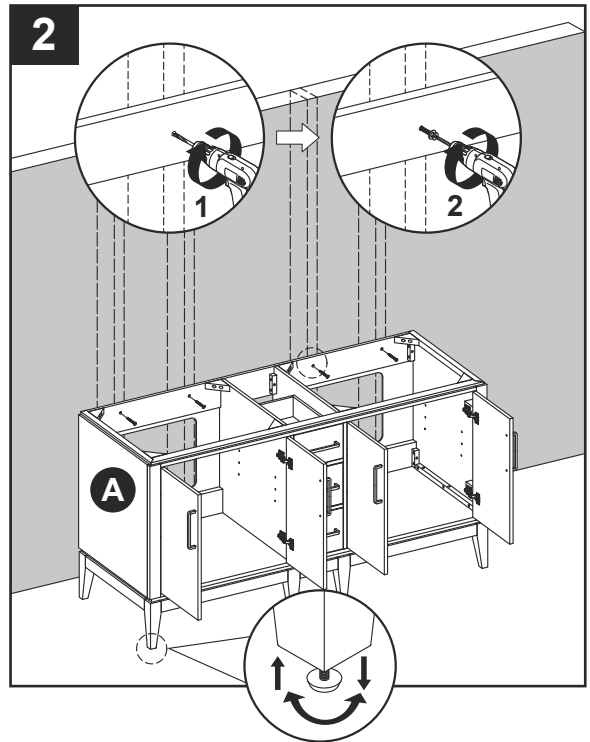
Una vez que el tocador esté en su lugar, contra la pared, y nivelado de adelante hacia atrás y de lado a lado, taladre un orificio a través del área de montaje del tocador y en los montantes de la pared (como se ilustra en el diagrama 2). Con los aditamentos de montaje adecuados (no se incluyen), fije el tocador (A) a un montante de la pared. Si es posible, fije el tocador (A) a dos montantes de pared para obtener mayor estabilidad.

### ADVERTENCIA

El tocador (A) **DEBE** fijarse a la pared.

**Nota:** en esta etapa puede resultar más sencillo instalar el grifo y kit de drenaje (no se incluye) en la cubierta (B) según las instrucciones del fabricante, antes de continuar con el paso 3.

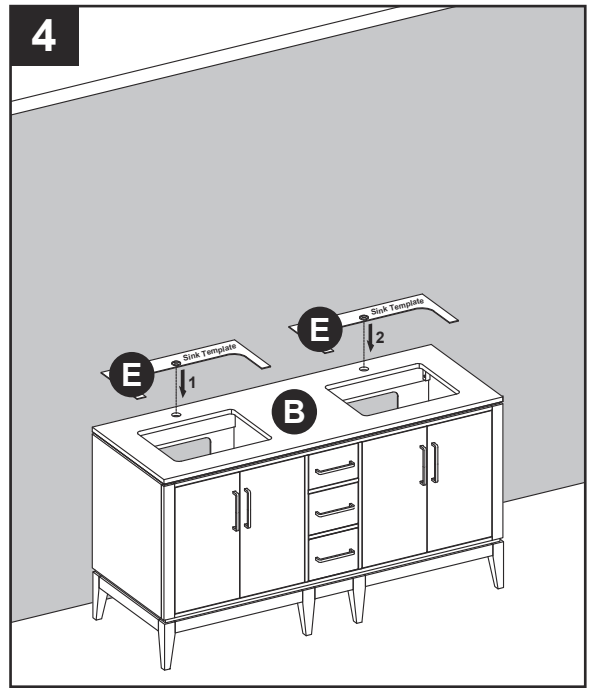
3. Coloque masilla de calafateo de silicona que no mancha (no se incluye) en el borde superior del tocador (A). Con la ayuda de otro adulto, baje suavemente la cubierta (B) sobre el tocador (A). Limpie cualquier exceso de masilla de calafateo con un paño suave y espere aproximadamente 24 horas para que seque.



## INSTRUCCIONES DE INSTALACIÓN

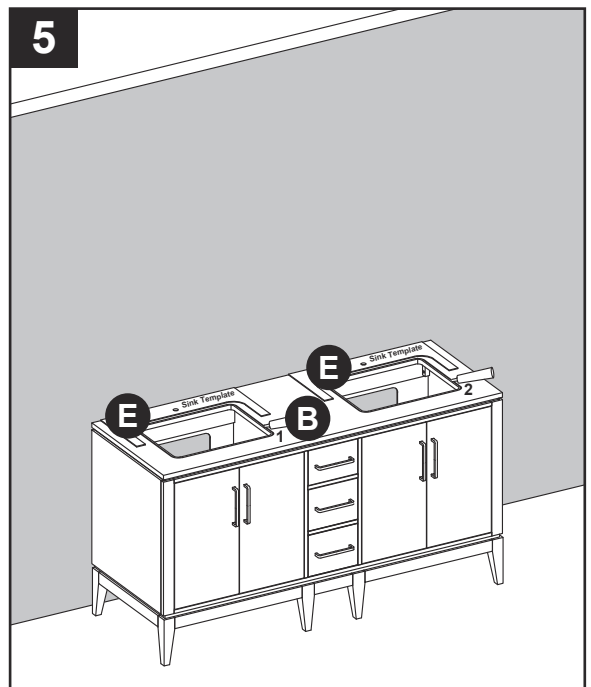
- Coloque la plantilla del lavamanos (E) en la parte superior (B). El orificio en el cartón debe estar alineado con el orificio en la cubierta de piedra. Asegúrese de que la plantilla del lavamanos y la cubierta de piedra estén alineadas a lo largo del borde posterior.

Repita para la otra plantilla del lavamanos (E).



- Aplique un cordón delgado de masilla de calafateo de silicona (no se incluye) en la cubierta de piedra cerca del borde del lavamanos en el corte como se muestra.

Repita para el otro corte del lavamanos.



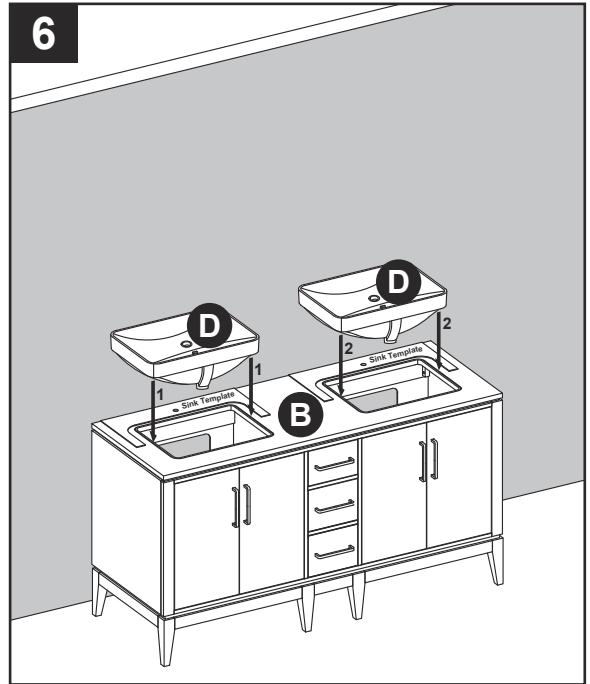
## INSTRUCCIONES DE INSTALACIÓN

6. Con la ayuda de otro adulto, baje suavemente el lavamanos sobre la cubierta de piedra aplicando una presión uniforme para colocarlo de forma correcta.

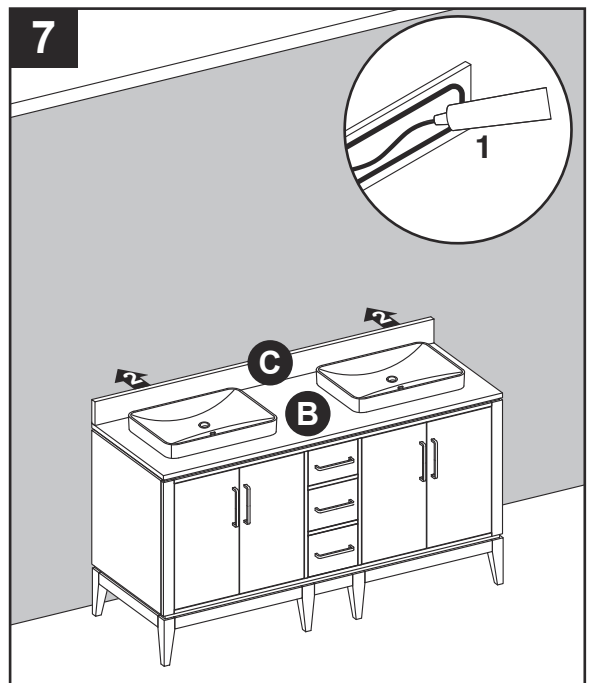
**Asegúrese de que el orificio de desborde del lavamanos esté en la parte delantera del gabinete de madera.**

Si se desborda un poco de masilla de calafateo de silicona, límpiela en ese momento con agua.

Repita para el otro lavamanos (D).



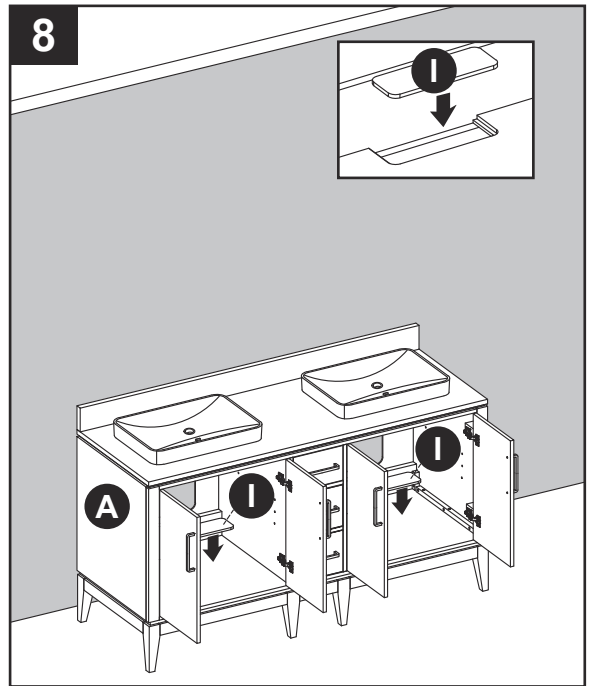
7. Coloque masilla de calafateo de silicona (no se incluye) en el lado inferior y sin pulir del protector contra salpicaduras (C). Coloque el protector contra salpicaduras (C) sobre la cubierta (B) y pegado a la pared. Limpie cualquier exceso de masilla de calafateo antes de permitir que se seque.



## INSTRUCCIONES DE INSTALACIÓN

8. La parte posterior del tocador está abierta para contar con accesibilidad al drenaje y la conexión de las líneas de agua. Si la plomería sale de la pared posterior, inserte las tapas de corte de plomería del piso (I), como se muestra en la Ilustración 8. Esto cerrará los orificios y aumentará su espacio de almacenamiento.

Si la plomería sale del piso, estos orificios brindan accesibilidad para el drenaje y la conexión de la línea de agua.



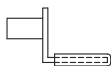
9. Desde la parte delantera del ensamblaje, coloque los soportes para estante (CC) a la altura deseada y asegúrese de que queden nivelados. Coloque el estante (H) en la parte superior de los soportes para estante (CC).

Repita el procedimiento con la estante (H) restante.

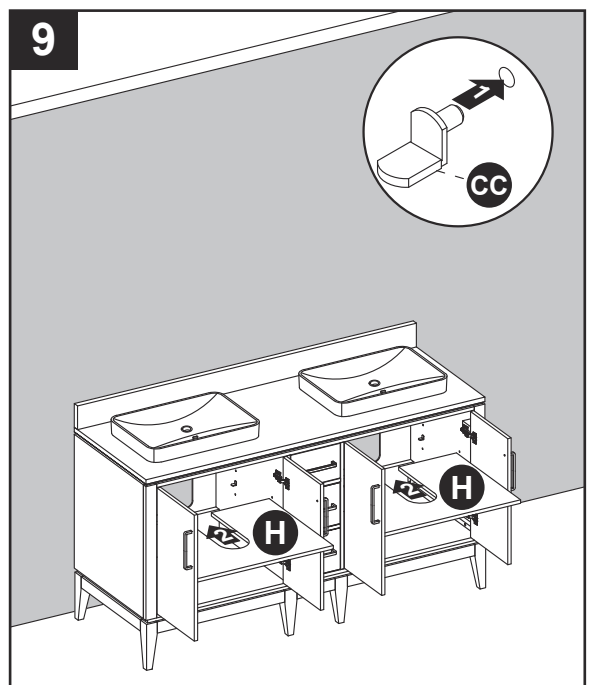
### Aditamentos utilizados

CC

Pasador de repisa



x 8



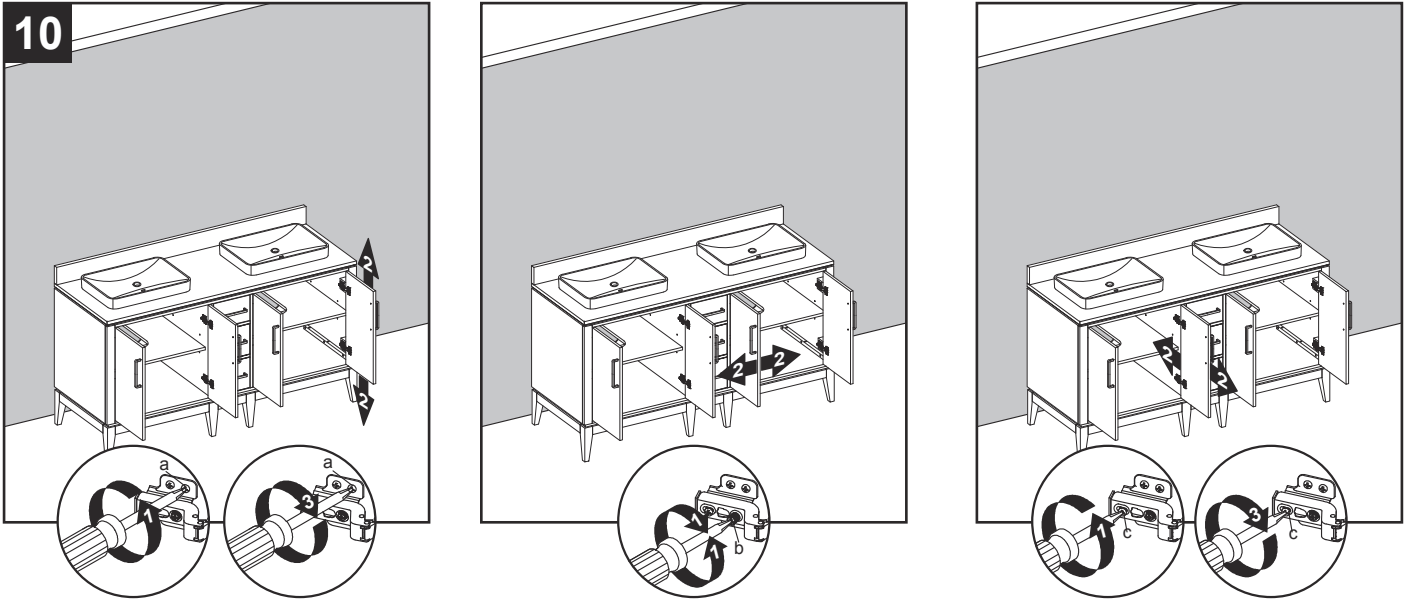
## INSTRUCCIONES DE INSTALACIÓN

10. Si necesita ajustar las puertas, hágalo de la siguiente manera.

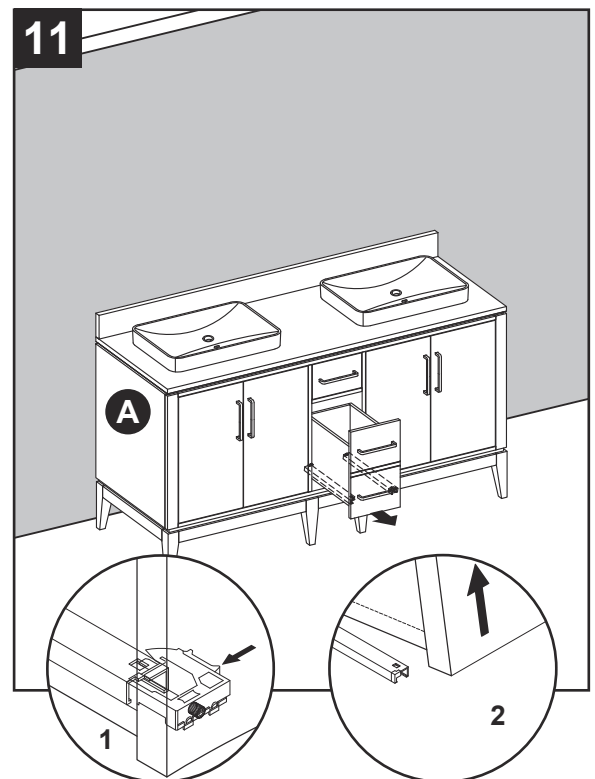
Para ajustar las puertas hacia arriba o abajo, afloje los tornillos (a) en ambas bisagras, ajuste la puerta y vuelva a apretar los tornillos.

Para ajustar las puertas hacia la derecha o la izquierda, gire los tornillos en ambas bisagras (b) hacia adentro y afuera.

Para ajustar las puertas hacia adentro o afuera, afloje los tornillos (c) en ambas bisagras, ajuste la puerta y vuelva a apretar los tornillos.



11. Para retirar las gavetas preensambladas al tocador (A), extiéndalas completamente. Coloque las palancas de plástico en los rieles de deslizamiento metálicos a los costados izquierdo y derecho de la caja de la gaveta. Para desconectar la caja de la gaveta de los deslizadores, presione las palancas de plástico. Luego, levante la gaveta suavemente para retirarla del tocador (A).



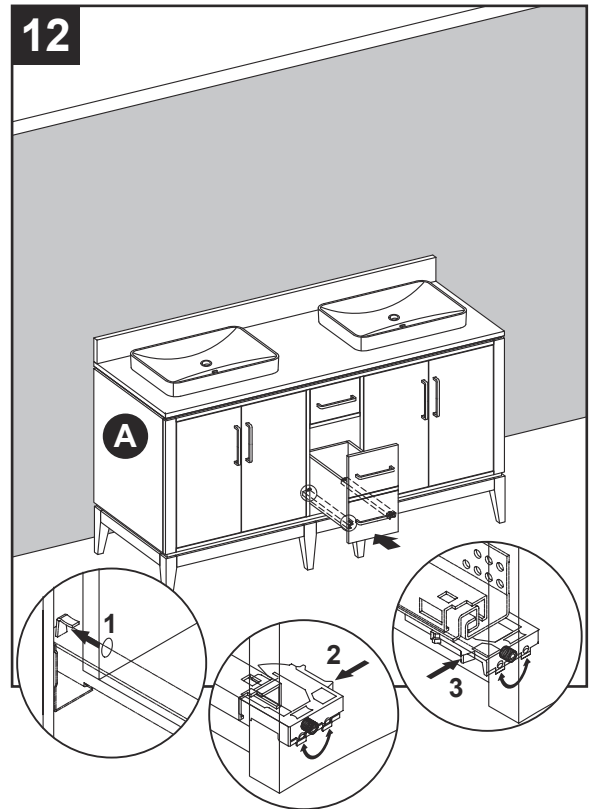
## INSTRUCCIONES DE INSTALACIÓN

12. Para reinstalar las gavetas en el tocador (A), extienda los rieles de deslizamiento metálicos por completo. Baje con cuidado la gaveta y deslícela hasta el cerrojo posterior de los rieles deslizantes. A continuación, baje la caja de la gaveta para que se asiente por completo sobre los rieles deslizantes extendidos. Luego, presione las palancas de plástico para asegurar la caja de la gaveta en su lugar. Repita el procedimiento con las gavetas restantes.
- Nota:** para regular la altura de la gaveta, gire la rueda de ajuste a la izquierda para elevar la caja de la gaveta o gire la rueda de ajuste a la derecha para bajar la caja de la gaveta. Puede regular la altura de los rieles de deslizamiento a la izquierda y a la derecha independientemente para encontrar la mejor posición de alineamiento de las gavetas.

### PRECAUCIÓN

**NO** fuerce la gaveta, ya que puede dañar el riel de deslizamiento. Si la gaveta no se desliza fácilmente, retírela y vuelva a intentarlo desde el principio.

Ya ha terminado el ensamblaje. Instale los ensamblajes del grifo y el desagüe (no se incluyen) según las instrucciones del fabricante para completar la instalación.



## CUIDADO Y MANTENIMIENTO

---

- Limpie el tocador regularmente con un paño suave que no deje pelusas o con un producto de limpieza doméstico.
- Puede limpiar el tocador con un limpiador doméstico suave no abrasivo.
- Asegúrese de secar la madera inmediatamente con un paño o una toalla suave.
- La cubierta de piedra se puede limpiar con limpiadores para mármol estándar disponibles en su tienda local.
- Consejos para usar el aplicador de retoque (AA): para rayones, aplique en la dirección del rayón. Frote el exceso de colorante rápidamente con un paño suave para retirarlo.

### IMPORTANTE

- La variación en el tono y diseño es una característica propia de la piedra (como en el caso del granito, el mármol y la piedra procesada). Las cubiertas de piedra varían de un producto a otro. Tenga cuidado al colocar artículos como jabón o cualquier material perfumado en la superficie de piedra. Utilice una jabonera, un posavasos o un artículo similar para proteger la superficie al colocar jabón o productos con alguna fragancia sobre la piedra.
- Si el jabón o los productos con alguna fragancia entran en contacto con la superficie de piedra, enjuague el área con agua y seque usando un paño suave de material no abrasivo.
- **ADVERTENCIA:** se deben usar agentes de limpieza aptos para la piedra. Revise las restricciones de uso de los agentes de limpieza antes de usar sobre cualquier piedra. Se pueden producir daños a la piedra. El fabricante del tocador no es responsable de los daños provocados por agentes de limpieza o jabones inadecuados utilizados. La garantía no cubrirá los daños provocados por el uso de jabones o agentes de limpieza inadecuados.
- **NO** utilice productos que contengan acetona, limón, vinagre u otros ácidos para limpiar la parte superior de piedra, ya que estos pueden dañar la superficie de piedra.
- Vuelva a sellar la cubierta de piedra de forma periódica con un sellador de piedra, disponible en la tienda más cercana a su domicilio. Siga las instrucciones del fabricante sobre cómo aplicar el artículo.

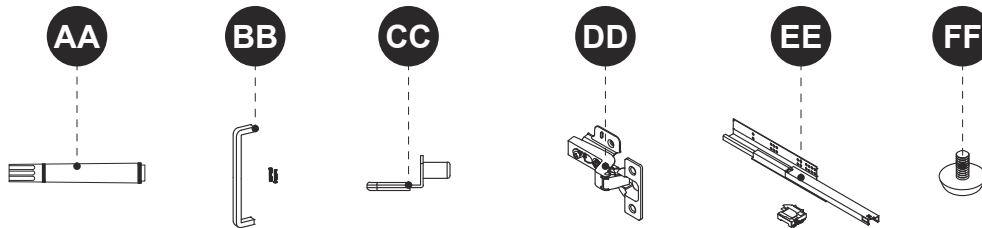
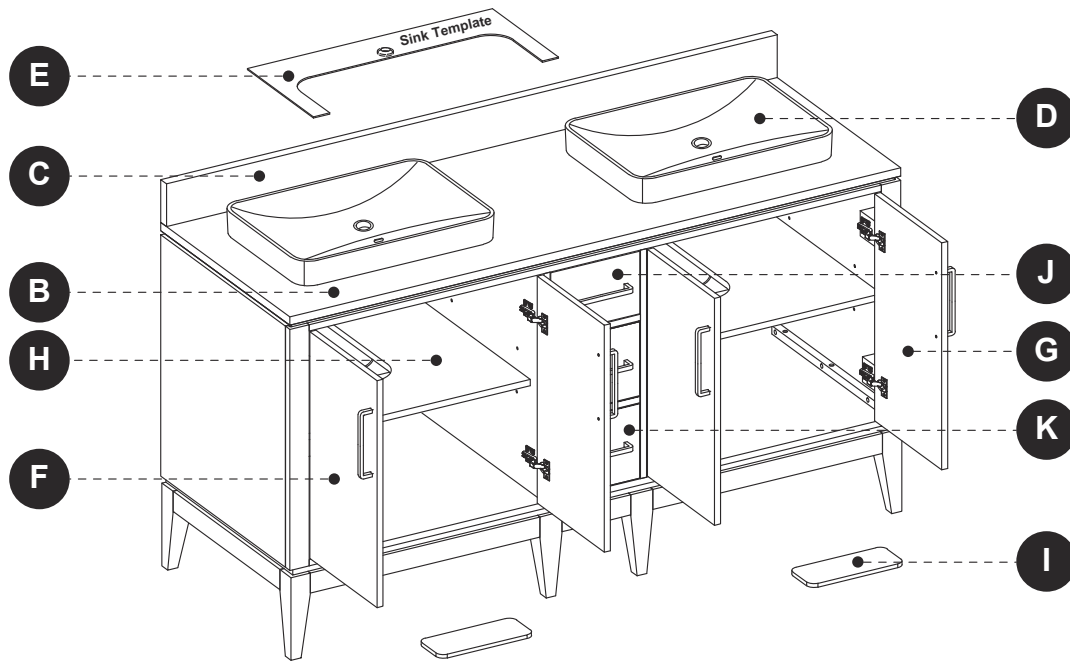
### GARANTÍA

---

El fabricante garantiza que este artículo está libre de defectos en los materiales y la mano de obra por un período de un (1) año a partir de la fecha de compra original. Esta garantía es válida solo para el comprador original. Esta garantía no se aplica si el producto ha sido dañado por accidentes o uso indebido, modificación o instalación incorrecta, o a causa de elementos accesorios que no son del fabricante. El fabricante no será responsable por daños causados de limpiadores o jabones que produzcan decapado o manchas en la cubierta de piedra. El fabricante no asume ningún tipo de responsabilidad por la instalación del producto durante el período de garantía. No existe otro tipo de garantía explícita. El fabricante no será legalmente responsable por daños accidentales, especiales o resultantes que surjan o se relacionen con el uso o rendimiento del producto, excepto que la ley indique lo contrario. El fabricante rechaza cualquiera y todas las garantías implícitas.

## LISTA DE PIEZAS DE REPUESTO

Para obtener piezas de repuesto, llame a nuestro Departamento de Servicio al Cliente al 1-866-439-9800, de lunes a domingo de 8 a.m. a 8 p.m., hora estándar del Este. También puede ponerse en contacto con nosotros en [partsplus@lowes.com](mailto:partsplus@lowes.com) o visitar [www.lowespartsplus.com](http://www.lowespartsplus.com).



PIEZA	DESCRIPCIÓN	PIEZA #
B	Cubierta	1483VA-60-901 TOP
C	Protector contra salpicaduras	1483VA-60-901 BS
D	Lavabo	SN047B
E	Plantilla de lavamanos	SN047B-TEMPLATE
F	Puerta izquierda	1483VA-60-201 DOOR SET
G	Puerta derecha	
H	Estante	1483VA-60-201-SHELF
I	Tapa de corte para plomería del piso	201 FP LID
J	Frente de la gaveta superior	1483VA-60-201-TOP DRAWER FRONT
K	Frente de la gaveta inferior	1483VA-60-201-BOTTOM DRAWER FRONT
AA	Aplicador de retoque	OF-0010
BB	Mango: níquel cepillado (con tornillos)	1483-BN HARDWARE
	Manija: bronce champán (con tornillos)	1483-CB HARDWARE
CC	Pasador de repisa	B1044
DD	Bisagra	C-90-107
EE	Juego de deslizadores de gaveta	PUDTC-14X3-HANDLE
FF	Nivelador	T-1007

Impreso en Vietnam

ALLEN + ROTH y el diseño del logo son marcas comerciales o marcas registradas de LF, LLC. Todos los derechos reservados.