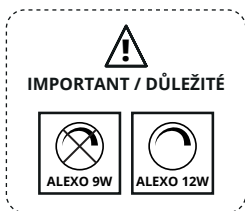
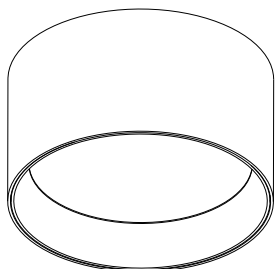


Ceiling LED luminaire ALEXO 9W, 12W Stropní LED svítidlo ALEXO 9W, 12W

EN What is in the box
CZ Obsah balení



WARNING / UPOZORNĚNÍ

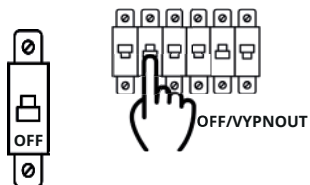
- EN Installation can be carried out by a qualified person only
- DE Montage darf nur qualifizierte Person durchführen
- CZ Instalaci smí provádět pouze odborně způsobilá osoba
- SK Montáž môže vykonávať iba kvalifikovaná osoba
- HU A szerelését megfelelő szakképzettséggel rendelkező személynek kell végeznie
- PL Montażu dokonywać może tylko wykwalifikowana osoba

Installation guide / Montážní návod

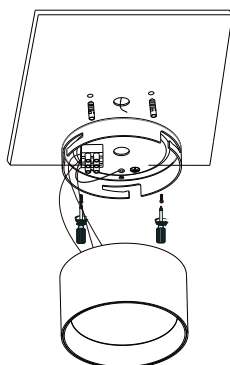
- EN**
1. Perform all handling of the light fixture only when it is disconnected from the power supply.
 2. Attach the light fixture bracket to the ceiling.
 3. Connect the power cable.
 4. Place the light fixture onto the ceiling bracket.
 5. Secure the light fixture to the ceiling bracket by turning it.
 6. Turn on the power supply.

- CZ**
1. Veškerou manipulaci se svítidlem provádět pouze při odpojeném napájení ze sítě.
 2. Připevněte držák svítidla ke stropu.
 3. Připojte přívodní kabel.
 4. Svítidlo přiložte ke stropnímu držáku.
 5. Otočením svítidla upevníte do stropního držáku.
 6. Zapněte přívod napájení.

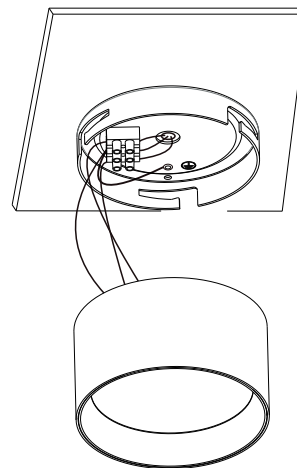
1



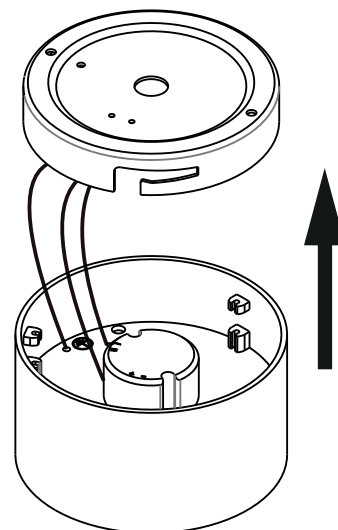
2



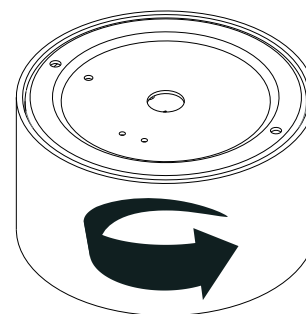
3



4



5



6

