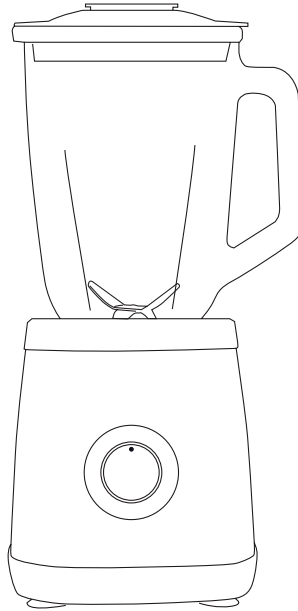


# OPTIMA GO 1500



**ES.** Instrucciones de uso  
**EN.** Instructions for use  
**FR.** Mode d'emploi  
**PT.** Instruções de uso  
**IT.** Istruzioni per l'uso  
**CA.** Instruccions d'ús  
**DE.** Gebrauchsanleitun  
**NL.** Gebruiksaanwijzing  
**RO.** Instrucțiuni de utilizare  
**PL.** Instrukcja obsługi

**BG.** Инструкция за употреба  
**EL.** Οδηγίες χρήσης  
**RU.** Инструкция по применению  
**DA.** Brugsanvisning  
**NO.** Instruksjoner for bruk  
**SV.** Användningsinstruktioner  
**FI.** Käyttöohjeet  
**TR.** Kullanım için talimatlar  
**HE.** הוראות לשימוש  
**AR.** تعليمات الاستخدام

**taurus**

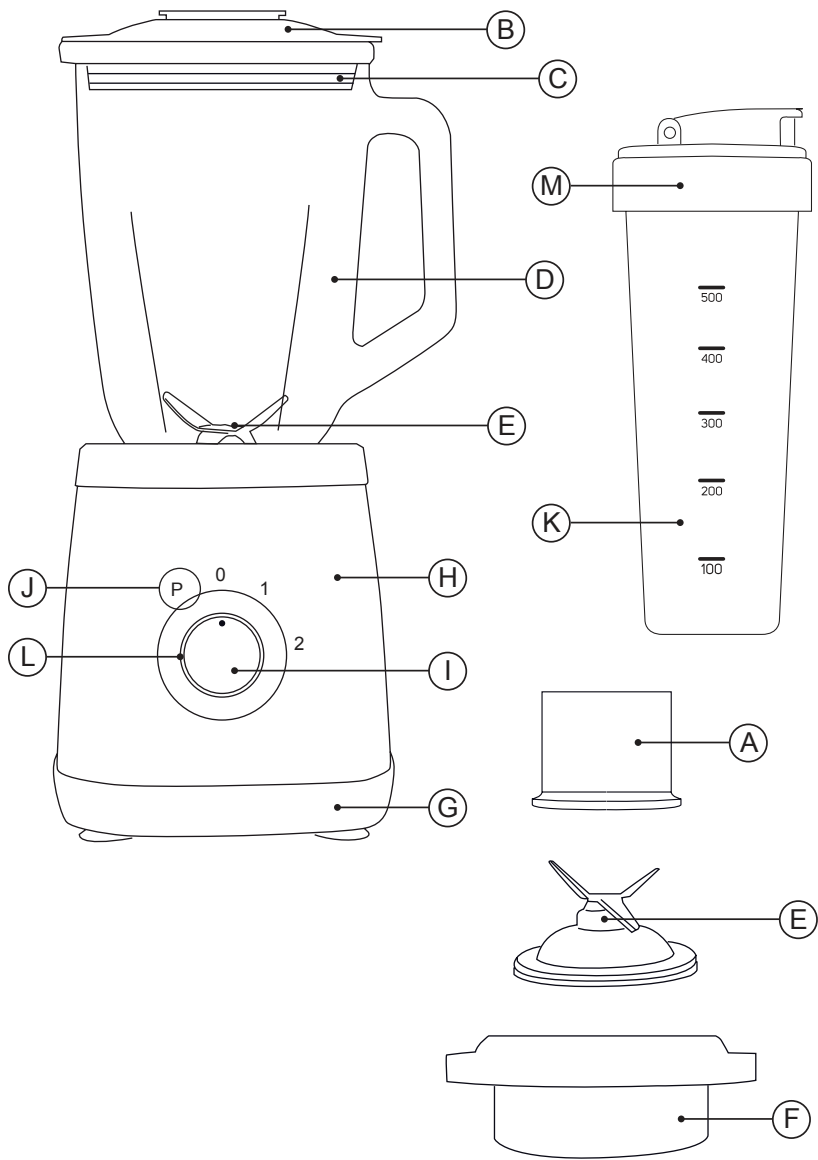


Fig.1

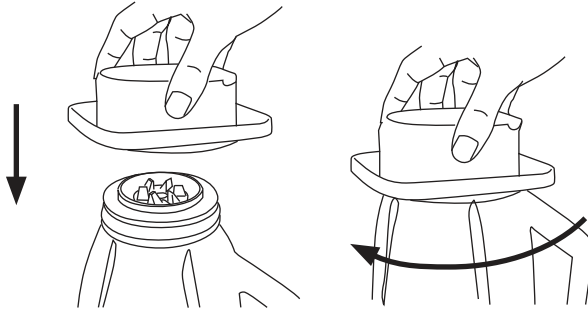
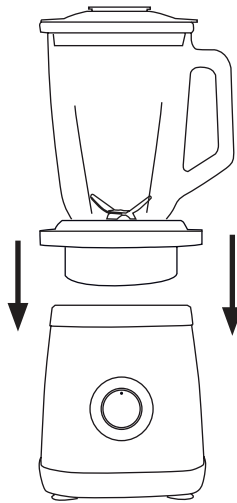


Fig. 2



## BATIDORA DE VASO OPTIMA GO 1500

### DESCRIPCIÓN

A	Vaso medidor
B	Tapa de la jarra
C	Junta de sellado de la tapa
D	Jarra
E	Juego de cuchillas
F	Anillo fijador cuchillas
G	Base de la jarra
H	Cuerpo motor
I	Selector de velocidad
J	Función "Pulse / Picahielos"
K	Vaso extra (500 ml)
L	Anillo iluminado
M	Tapa de vaso extra

Si el modelo de su aparato no tiene los accesorios descritos anteriormente, se pueden adquirir por separado en los Servicios de Asistencia Técnica.

### UTILIZACIÓN Y CUIDADOS

- Extienda completamente el cable de alimentación del aparato antes de cada uso.
- No utilice el aparato si las piezas o accesorios no están bien montados o son defectuosos.
- No utilice el aparato con la jarra vacía.
- No use el aparato si su dispositivo de puesta en marcha/ paro no funciona.
- No mueva el aparato mientras está en uso.
- No dé la vuelta al aparato mientras está en uso o conectado a la red.
- No forzar la capacidad de trabajo del aparato.
- Respete el indicador de nivel MAX.
- No agregue un volumen de líquido caliente superior a la mitad de la capacidad de la jarra. En cualquier caso, si hay líquidos calientes en el interior de la jarra, use solamente la velocidad más lenta.
- Guarde este aparato fuera del alcance de los niños y/o personas con capacidades físicas, sensoriales o mentales reducidas o falta de experiencia y conocimiento.
- Mantenga el aparato en buen estado. Compruebe que las partes móviles no estén desalineadas o trabadas, que no haya piezas rotas u otras condiciones que puedan afectar al buen funcionamiento del aparato.

- Use este aparato, sus accesorios y herramientas de acuerdo con estas instrucciones, teniendo en cuenta las condiciones de trabajo y el trabajo a realizar. Usar el aparato para operaciones diferentes a las previstas podría causar una situación de peligro.
- No utilice nunca líquidos que estén hirviendo ni ingredientes cuya temperatura supere los 80 °C.
- No use la jarra inmediatamente después de sacarla del lavaplatos o del frigorífico, asegúrese que la jarra está a la temperatura ambiente.
- Compruebe que la tapa esté bien cerrada antes de poner en marcha el aparato.
- No utilice el aparato más de 2 minutos seguidos. En caso de realizar ciclos respetar siempre periodos de reposo entre ciclos de 2 minutos como mínimo. En ningún caso es conveniente tener el aparato en funcionamiento durante más del tiempo necesario.
- Como orientación en la tabla anexa se indican una serie de recetas, que incluyen la cantidad de alimento a procesar y el tiempo de funcionamiento del aparato.
- Para la batidora de vaso:

Ingrediente	Max. Cantidad	Duración
Todo tipo de líquidos	1.5 l	10 s
Mezcla de zanahorias y agua	700 g de zanahorias, 1.05 l de agua	1 min
Hielo	4 cubitos a la vez, O BIEN ir añadiendo 1 cubito cada vez	20 s (ciclos de funcionamiento de 3 s)

- Para el vaso extra:

Ingrediente	Cantidad máxima	Tiempo
Batido verde	1 puñado de espinacas, 1 kiwi (maduro), 150 ml de agua y 3-4 fresas	30-45 s
Leche de plátano	1 plátano grande, 200 ml de agua y ½ cucharadita de canela	30-45 s
Hielo	4 cubitos pequeños cada vez	20 s (ciclos de funcionamiento de 3 s)

- No use el aparato con alimentos congelados o que contengan huesos.
- **PRECAUCIÓN:** No utilice el aparato si el cristal está agrietado o roto.

## MODO DE EMPLEO

### NOTAS PREVIAS AL USO

- Asegúrese de que ha retirado todo el material de embalaje del producto.
- Lea atentamente el folleto "Consejos y advertencias de seguridad" antes de utilizarlo por primera vez.
- Antes de usar el producto por primera vez, limpie las partes en contacto con alimentos tal como se describe en el apartado de Limpieza.

### USO

- Desenrolle completamente el cable de alimentación antes de enchufarlo.
- Asegúrese de que la cuchilla con la junta de sellado y la base de la jarra estén bien fijados a la jarra (girando en el sentido de las agujas del reloj) antes de colocar en el cuerpo motor. (Fig. 1).
- Coloque la jarra en la unidad del motor hasta que encaje correctamente en su lugar (Fig.2), o coloque el vaso extra en el motor hasta que encaje correctamente en su lugar.
- Introduzca los ingredientes, después de haberlos troceado, en la jarra con líquido (sin sobrepasar la marca de nivel máximo).
- Coloque la tapa en la jarra, asegurándose de que queda bien fijada.
- Coloque el vaso medidor en la tapa.
- Enchufe el aparato a la red eléctrica.
- Si desea añadir más ingredientes, extraiga el vaso medidor.
- Agregue los ingredientes y vuelva a colocar el vaso medidor.
- Para detener el aparato, vuelva a poner la velocidad en "0".
- Ponga el aparato en marcha, accionando el selector de velocidad.
- Se enciende el anillo iluminado (L).
- Para evitar un arranque demasiado brusco, recomendamos efectuar la puesta en marcha con el mando selector de potencia situado en su posición mínima, e incrementar progresivamente una vez el aparato ha arrancado.

### ACCESORIO VASO EXTRA

- Coloque los alimentos a procesar en el vaso sin las cuchillas en posición.
- Una vez que el alimento está en el vaso, deben ajustarse las cuchillas con el anillo fijador de cuchillas. A continuación, colóquelo en el cuerpo motor.
- Pare el aparato cuando el alimento adquiera la textura deseada.
- Separe el vaso extra del cuerpo motor levantando el vaso.
- Retire el juego de cuchillas y coloque la tapa del vaso extra.

### CONTROL ELECTRÓNICO DE VELOCIDAD

- Se puede controlar la velocidad del aparato, simplemente actuando sobre el mando selector de velocidades (I). Esta función es muy útil ya que permite adaptar la velocidad del aparato al tipo de trabajo que se precise realizar.

### UNA VEZ FINALIZADO EL USO DEL APARATO

- Pare el aparato, seleccionando la posición "0" en el selector de velocidad.
- Desenchufe el aparato de la red eléctrica.
- Desacople la jarra del cuerpo motor.
- Limpie el aparato.

### FUNCIÓN "PULSE / PICAHIELOS"

- El aparato funciona con la velocidad máxima para lograr un rendimiento óptimo.
- Esta función proporciona resultados óptimos para picar el hielo hasta el nivel deseado.
- Gire el mando selector de velocidad hacia la izquierda para accionar la función «Pulse» (J).
- Se recomienda trabajar accionando el botón en ciclos de 3 segundos y repetir la operación hasta obtener el resultado deseado.

### PROTECTOR TÉRMICO DE SEGURIDAD

- El aparato dispone de un dispositivo térmico de seguridad que protege el aparato de cualquier sobrecalentamiento.
- Si el aparato se apaga solo y no vuelve a encenderse, desconéctelo de la red eléctrica y espere aproximadamente 15 minutos antes de volver a conectarlo. Si sigue sin funcionar, acuda a uno de los servicios de asistencia técnica autorizados.

## LIMPIEZA

- Desenchufe el aparato de la red y déjelo enfriar antes de iniciar cualquier operación de limpieza.
- Limpie el aparato con un paño húmedo impregnado con unas gotas de detergente y séquelo después.
- No utilice disolventes, ni productos con un factor pH ácido o básico como la lejía, ni productos abrasivos, para la limpieza del aparato.
- No deje entrar agua u otro líquido por las aberturas de ventilación para evitar daños en las partes operativas interiores del aparato.
- No sumerja el aparato en agua u otro líquido, ni lo ponga bajo el grifo.
- Durante el proceso de limpieza hay que tener especial cuidado con las cuchillas ya que están muy afiladas.
- Se recomienda limpiar el aparato regularmente y retirar todos los restos de alimentos.
- Si el aparato no se mantiene en buen estado de limpieza, su superficie puede degradarse y afectar de forma inexorable la duración de la vida del aparato y conducir a una situación peligrosa.
- Las siguientes piezas son aptas para su limpieza en agua caliente jabonosa o en el lavavajillas (usando un programa suave de lavado):
  - Jarra
  - Vaso extra
  - Vaso medidor
  - Tapa
- La posición de escurrido/secado de las piezas lavables en el lavavajillas o fregadero debe permitir el escurrido del agua con facilidad.
- A continuación, seque todas las piezas antes de su montaje y guardado.

## FUNCIÓN AUTO-LIMPIEZA

- Ponga agua y una pequeña cantidad de detergente líquido en la jarra.
- Seleccione la función "Pulse" y póngala en marcha durante unos 30 segundos.

## CUCHILLAS EXTRAÍBLES PARA UNA LIMPIEZA EFICAZ (SOLO BATIDORA DE VASO)

- Afloje el anillo fijador cuchillas girándolo en el sentido de las agujas del reloj.
- Retire el anillo fijador cuchillas, el juego de hojas y la junta de sellado, y límpielos.
- Tras la limpieza, vuelva a colocar el juego de cuchillas y gire el anillo fijador de cuchillas en sentido contrario.

## JAR BLENDER OPTIMA GO 1500

### DESCRIPTION

A	Measuring cup
B	Jar lid
C	Lid sealing ring
D	Jar
E	Blade set
F	Blade fixing ring
G	Jar base
H	Motor body
I	Speed selector knob
J	Pulse / Ice crush function
K	Extra cup (500 ml)
L	Illuminated ring
M	Extra cup lid

If the model of your appliance does not have the accessories described above, they can also be bought separately from the Technical Assistance Service.

### USE AND CARE

- Fully extend the appliance's supply cord before each use.
- Do not use the appliance if the parts or accessories are not properly fitted or are defective.
- Do not use the appliance while the jar is empty.
- Do not use the appliance if the on/off knob does not work.
- Do not move the appliance while in use.
- Do not turn the appliance over while it is in use or connected to the mains.
- Do not force the appliance's work capacity.
- Respect the MAX level indicator.
- When using hot liquids, do not fill the jar more than halfway. At all times, when mixing hot liquids in the jar, select the slowest speed on the speed selector.
- Store this appliance out of reach of children and/or persons with physical, sensory or reduced mental or lack of experience and knowledge.
- Keep the appliance in good condition. Check that the moving parts are not misaligned or jammed, and make sure there are no broken parts or anomalies that may prevent the appliance from operating correctly.
- Use the appliance and its accessories and tools in accordance with these instructions, taking into account the working conditions and the work to be performed.

Using the appliance for operations different from those intended could result in a hazardous situation.

- Never use liquids that are boiling or ingredients whose temperature exceeds 80°C.
- Do not use the jar immediately after taking it out of the dishwasher or the refrigerator; ensure that the jar is at room temperature.
- Check that the lid is closed properly before starting the appliance.
- Do not use the appliance for more than 2 minutes at a time. In case of operating in cycles, allow the appliance a resting period of at least 2 minutes between each cycle. Under no circumstances should the appliance be operated for more time than necessary.
- As a reference, in the annexed table appears several recipes that include the amount of food to process and the operating time of the apparatus.
- For the jar blender:

Ingredient	Max. Quantity	Duration
All types of liquid	1.5 l	10 s
Carrots and water mixture	700 g carrots, 1.05 l water	1 min
Ice	4 cubes at one time, OR add 1 cube each time	20 s (Operating cycle of 3 s)

- For the extra cup:

Ingredient	Quantity max	Time
Green smoothie	1 handful of spinach, 1 kiwi (ripe), 150 ml of water and 3-4 strawberries	30-45 s
Banana milk	1 large banana, 200 ml of water and ½ teaspoon of cinnamon	30-45 s
Ice	4 small cubes at a time	20 s (Operating cycle of 3 s)

- Do not use the appliance with frozen goods or those containing bones.
- CAUTION: Do not use the appliance if the glass is cracked or broken.

# INSTRUCTIONS FOR USE

## BEFORE USE

- Make sure that all products' packaging has been removed.
- Please read the "Safety advice and warnings" booklet carefully before first use.
- Before using the product for the first time, clean the parts that will come into contact with food in the manner described in the cleaning section.

## USE

- Extend the supply cord completely before plugging it in.
- Ensure the blade with the sealing ring and the jar base is fixed properly to the jar (by turning clockwise) before putting on the motor body. (Fig. 1).
- Place the jar onto the motor unit until it fits properly into place (Fig. 2), or place the extra cup onto the motor until it fits properly into place.
- Put the ingredients, after having first chopped into small pieces, into the jar with liquid (do not exceed the maximum marker).
- Put the lid on the jar; make sure it is properly fixed in place.
- Put the measuring cup on the lid.
- Connect the appliance to the mains.
- If you wish to add more ingredients, pull out the measuring cup.
- Add the ingredients and replace the measuring cup.
- To stop the appliance, set the speed back to "0".
- Turn the appliance on by using the speed selector knob.
- The illuminated ring comes on (L).
- To avoid a fierce start-up, it is advisable to start off from the lowest speed position and, once the appliance has been switched on, progressively increase the speed to the desired position.

## EXTRA CUP ACCESSORY

- Place the foods to proceed in the cup without its blades in position.
- Once the food is in the cup, the blades set with the blade fixing ring must be set. Then, place it in the motor body.
- Stop the appliance when the food reaches the desired texture.
- Detach the extra cup from the motor body by lifting the cup.
- Remove the blades set and put the extra cup lid.

## ELECTRONIC SPEED CONTROL

- The speed of the appliance can be regulated by using the speed selector knob (I). This function is very useful, as it makes it possible to adapt the speed of the appliance to the type of work that needs to be done.

## ONCE YOU HAVE FINISHED USING THE APPLIANCE

- Stop the appliance, selecting position 0 on the speed selector knob.
- Unplug the appliance from the mains.
- Lift the jar from the motor body.
- Clean the appliance.

## "PULSE / ICE CRUSH" FUNCTION

- The appliance works at the highest speed to achieve optimal performance.
- This function gives optimal results for ice-crushing up to desired snowy level.
- Turn the speed selector knob to the left to operate the Pulse function (J).
- We recommend working by pressing the button in cycles of 3 seconds and repeating the operation until you obtain the desired result.

## SAFETY THERMAL PROTECTOR

- The appliance has a safety device which protects the appliance from overheating.
- If the appliance turns itself off and does not switch itself on again, disconnect it from the mains supply and wait for approximately 15 minutes before reconnecting. If the machine does not start again, seek authorised technical assistance.

## CLEANING

- Disconnect the appliance from the mains and allow it to cool before undertaking any cleaning task.
- Clean the equipment with a damp cloth with a few drops of washing-up liquid and then dry it.
- Do not use solvents or products with an acid or base pH, such as bleach, or abrasive products, for cleaning the appliance.
- Do not let water or any other liquid get into the air vents to avoid damage to the inner parts of the appliance.
- Never submerge the appliance in water or any other liquid or place it under running water.
- During the cleaning process, take special care with the blades, as they are very sharp.
- It is advisable to clean the appliance regularly and remove any food remains.

- If the appliance is not in good condition of cleanliness, its surface may degrade and inexorably affect the duration of the appliance's useful life and could become unsafe to use.
- The following pieces may be washed in a dishwasher (using a soft cleaning program) or soapy hot water:
  - Jar
  - Extra cup
  - Measuring cup
  - Lid
- The draining/drying position of the articles washable in the dishwasher or in the sink must allow the water to drain away easily.
- Then dry all parts before their assembly and storage.

### **SELF-CLEANING FUNCTION**

- Put water and a small amount of washing-up liquid in the jar.
- Select the function "pulse" and run it for approximately 30 seconds.

### **REMOVABLE BLADES FOR EFFECTIVE CLEANING (JAR BLENDER ONLY)**

- Loosen the blade fixing ring by turning it in a clockwise direction.
- Remove the blade fixing ring, blade set, and sealing ring and clean them.
- After cleaning, replace the blade set and turn the blade fixing ring in the opposite direction.

## BLENDER MIXEUR OPTIMA GO 1500

### DESCRIPTION

- A Verre doseur
- B Couvercle du récipient
- C Bague d'étanchéité du couvercle
- D Récipient
- E Jeu de lames
- F Ensemble de couteaux broyeur
- G Base du récipient
- H Corps moteur
- I Bouton de sélection de vitesses
- J Fonction « Pulse » / Pic à glace
- K Tasse supplémentaire (500 ml)
- L Anneau lumineux
- M Couvercle de tasse supplémentaire

Si le modèle de votre appareil ne dispose pas des accessoires décrits ci-dessus, vous pouvez également les acheter séparément auprès du Service d'Assistance Technique.

### UTILISATION ET ENTRETIEN

- Déroulez complètement le cordon d'alimentation de l'appareil avant chaque utilisation.
- N'utilisez pas l'appareil si les pièces ou les accessoires ne sont pas correctement montés ou s'ils sont défectueux.
- N'utilisez pas l'appareil avec le récipient vide.
- N'utilisez pas l'appareil si son dispositif de mise en marche/arrêt ne fonctionne pas.
- Ne faites pas bouger l'appareil durant son fonctionnement.
- Ne retournez pas l'appareil quand il est en cours d'utilisation ou branché au secteur.
- Ne forcez pas la capacité de travail de l'appareil.
- Respectez l'indicateur de niveau MAX.
- Le volume de liquide chaud que vous rajouterez ne devra pas dépasser la moitié de la capacité de le récipient. Lorsque vous mélangez des liquides chauds dans le récipient, sélectionnez toujours la vitesse la plus lente sur le sélecteur de vitesses.
- Rangez cet appareil hors de portée des enfants ou des personnes ayant des capacités physiques, sensorielles ou mentales réduites, ou présentant un manque d'expérience et de connaissances.

- Maintenez l'appareil en bon état. Vérifiez que les parties mobiles ne sont pas désalignées ou entravées, qu'il n'y a pas de pièces cassées ou d'autres conditions qui pourraient affecter le bon fonctionnement de l'appareil.
- Utilisez cet appareil, ses accessoires et outils conformément au mode d'emploi, en tenant compte des conditions de travail et du travail à réaliser. L'utilisation de l'appareil pour des opérations différentes de celles prévues peut entraîner une situation dangereuse.
- Ne versez jamais de liquides bouillants ni d'ingrédients dont la température dépasse 80°C.
- N'utilisez pas le récipient immédiatement après l'avoir sortie du lave-vaisselle ou du réfrigérateur. Assurez-vous qu'il soit à température ambiante.
- Vérifiez que le couvercle est parfaitement fermé avant de mettre en marche l'appareil.
- N'utilisez pas l'appareil plus de 2 minutes à la fois. En cas de fonctionnement cyclique, toujours observez des périodes de repos de minimum 2 minute entre chaque cycle. Veillez à n'utiliser l'appareil que le temps strictement nécessaire.
- À titre de référence, dans le tableau annexé figurent plusieurs recettes qui incluent la quantité d'aliments à traiter et le temps de fonctionnement de l'appareil.
- Pour le blender mixeur :

Ingredient	MAX Quantité	Durée
Tous les types de liquides	1.5 l	10 s
Mélange de carottes et d'eau	700 g de carottes, 1.05 l d'eau	1 min
Glace	4 cubes en une fois, OU ajouter 1 cube à chaque fois	20 s (cycle de fonctionnement de 3 s)

- Pour la tasse supplémentaire :

Ingredient	Quantité max.	Temps
Smoothie vert	1 poignée d'épinards, 1 kiwi (mûr), 150 ml d'eau et 3-4 fraises	30-45 s
Lait de banane	1 grosse banane, 200 ml d'eau et ½ cuillère à café de cannelle	30-45 s

Glace	4 petits cubes à la fois	20 s (cycle de fonctionnement de 3 s)
-------	--------------------------	---------------------------------------

- N'utilisez pas l'appareil avec des aliments surgelés ou des os.
- ATTENTION : N'utilisez pas l'appareil si le verre est fissuré ou cassé.

## MODE D'EMPLOI

### REMARQUES AVANT UTILISATION

- Assurez-vous d'avoir retiré tout le matériel d'emballage du produit.
- Veuillez lire attentivement le livret "Conseils et mesures de sécurité" avant la première utilisation.
- Avant la première utilisation, lavez le panier et la cuve à l'eau et au détergent, bien rincez afin d'éliminer les restes de détergent et ensuite, séchez.

### UTILISATION

- Déroulez complètement le cordon d'alimentation avant de le brancher.
- Assurez-vous que la lame avec le joint d'étanchéité et la base du récipient sont correctement fixés au récipient (en tournant dans le sens des aiguilles d'une montre) avant de mettre en place le corps moteur. (Fig. 1).
- Placez le récipient sur l'unité motrice jusqu'à ce qu'il s'emboîte correctement (Fig. 2), ou placez la tasse supplémentaire sur le moteur jusqu'à ce qu'il s'emboîte correctement.
- Introduisez les ingrédients après les avoir coupés en morceaux dans le récipient avec du liquide (ne pas dépasser la marque du niveau maximum).
- Couvrez le récipient avec le couvercle et s'assurer qu'il est bien ajusté.
- Mettez le verre doseur dans le couvercle.
- Branchez l'appareil au secteur.
- Si vous souhaitez introduire davantage d'ingrédients, retirez le verre doseur.
- Ajoutez les ingrédients et remplacez le verre doseur.
- Pour arrêter l'appareil, remettez la vitesse sur « 0 ».
- Allumez l'appareil à l'aide du sélecteur de vitesse.
- L'anneau lumineux s'allume (L).
- Pour éviter un démarrage trop brusque, nous recommandons de démarrer l'appareil à la puissance minimum, et de l'augmenter au fur et à mesure

### TASSE SUPPLÉMENTAIRE ACCESSOIRE

- Placez les aliments à traiter dans le gobelet sans que les lames ne soient en position.
- Une fois que les aliments sont dans le gobelet, les lames réglées à l'aide de l'anneau de fixation des lames doivent être réglées. Placez-la ensuite dans le corps du moteur.
- Arrêtez l'appareil lorsque l'aliment acquière la texture désirée.
- Détachez la tasse supplémentaire du corps du moteur en la soulevant.
- Retirez le jeu de lames et mettez le couvercle de la tasse supplémentaire.

### RÉGLAGE ÉLECTRONIQUE DE LA VITESSE

- On peut maîtriser la vitesse de l'appareil, en agissant simplement sur le sélecteur de vitesses (I). Cette fonction est très utile puisqu'elle permet d'adapter la vitesse de l'appareil au type de travail que vous voulez réaliser.

### APRÈS UTILISATION DE L'APPAREIL

- Arrêtez l'appareil en sélectionnant la position 0 sur le sélecteur de vitesses.
- Débranchez l'appareil de la prise secteur.
- Détachez le récipient de la base.
- Nettoyez l'appareil.

### FONCTION « PULSE » / PIC À GLACE

- L'appareil fonctionne à pleine capacité pour assurer un rendement optimal.
- Cette option permet d'obtenir des résultats optimaux pour broyer la glace jusqu'à la consistance désirée.
- Tournez le bouton de sélection de la vitesse vers la gauche pour utiliser la fonction Pulse (J).
- Il est conseillé de travailler en actionnant le bouton par cycles de 3 secondes et répéter l'opération jusqu'à obtention du résultat souhaité.

### SÉCURITÉ THERMIQUE

- L'appareil dispose d'un dispositif thermique de sûreté qui protège l'appareil de toute surchauffe.
- Si l'appareil s'éteint et ne se rallume pas, débranchez-le du secteur et attendez environ 15 minutes avant de le rebrancher. S'il ne fonctionne toujours pas, faites appel à un service d'assistance technique autorisé.

## NETTOYAGE

- Débranchez l'appareil du secteur et attendre son refroidissement complet avant de le nettoyer.
- Nettoyez l'appareil avec un chiffon humide imprégné de quelques gouttes de détergent et laissez-le sécher.

- N'utilisez pas de solvants ni de produits au pH acide ou basique tels que l'eau de Javel, ni de produits abrasifs pour nettoyer l'appareil.
- Ne laissez pas pénétrer d'eau ni aucun autre liquide dans les orifices d'aération pour éviter d'endommager les parties internes de l'appareil.
- N'immergez pas l'appareil dans l'eau ou dans tout autre liquide, ni le passez sous un robinet.
- Durant le processus de nettoyage, faites attention en particulier aux lames, celles-ci sont très coupantes.
- Il est recommandé de nettoyer l'appareil régulièrement et de retirer tous les restes d'aliments.
- Si l'appareil n'est pas maintenu dans un bon état de propreté, sa surface peut se dégrader et affecter de façon inexorable la durée de vie de l'appareil et le rendre dangereux.
- Les pièces ci-dessous peuvent se laver à l'eau chaude savonneuse ou au lave-vaisselle (en mode délicat) :
  - Récipient
  - Tasse supplémentaire
  - Verre doseur
  - Couvercle
- Veillez à bien placer les pièces dans le lave-vaisselle ou sur l'égouttoir de l'évier pour qu'elles puissent s'égoutter et se sécher correctement.
- Avant son montage et stockage, veillez à bien sécher toutes les pièces.

### **FONCTION AUTONETTOYANTE**

- Mettez de l'eau et une petite quantité de liquide vaisselle dans le récipient.
- Sélectionnez la fonction "pulse" et faites-la fonctionner pendant environ 30 secondes.

### **LAMES AMOVIBLES POUR UN NETTOYAGE EFFICACE (BLENDER MIXEUR UNIQUEMENT)**

- Desserrez l'ensemble de couteaux broyeur en le tournant dans le sens horaire.
- Retirez l'ensemble de couteaux broyeur, le jeu de lames, l'anneau de fixation des lames et nettoyez-les.
- Après le nettoyage, replacez le jeu de lames et tournez l'ensemble de couteaux broyeur dans le sens opposé.

## LIQUIDIFICADORA OPTIMA GO 1500

### DESCRIÇÃO

- A Copo de medição
- B Tampa do jarro
- C Junta de selagem da tampa
- D Jarro
- E Conjunto de lâminas
- F Aro fixador das lâminas
- G Base do jarro
- H Corpo do motor
- I Botão seletor de velocidades
- J Função «Pulse» / Picador de gelo
- K Chávena extra (500 ml)
- L Anel iluminado
- M Tampa para chávena extra

Se o modelo do seu aparelho não tiver os acessórios descritos acima, eles também podem ser comprados separadamente do Serviço de Assistência Técnica.

### UTILIZAÇÃO E CUIDADOS

- Antes de cada utilização, desenrole completamente o cabo de alimentação do aparelho.
- Não utilize o aparelho se as peças ou acessórios não estiverem corretamente montados ou se estiverem defeituosos.
- Não utilize o aparelho com o jarro vazio.
- Não utilize o aparelho se o dispositivo on/off não funciona.
- Não desloque o aparelho enquanto estiver em funcionamento.
- Não vire o aparelho ao contrário enquanto estiver a ser utilizado ou ligado à rede elétrica.
- Não force a capacidade de trabalho do aparelho.
- Respeite o indicador de nível MAX.
- Não adicione um volume de líquido quente superior à metade da capacidade do jarro. Sempre que misturar líquidos quentes no jarro, selecione a velocidade mais lenta no seletor de velocidades.
- Guarde o aparelho fora do alcance das crianças e de pessoas com capacidades físicas, sensoriais ou mentais reduzidas, ou com falta de experiência e conhecimento.
- Conserve o aparelho em bom estado. Verifique se as partes móveis não estão desalinhadas ou bloqueadas,

que não existem peças danificadas ou outras condições que possam afetar o funcionamento correto do aparelho.

- Utilize este aparelho e respetivos acessórios e ferramentas de acordo com estas instruções, tendo em conta as condições de trabalho e o trabalho a realizar. A utilização do aparelho para operações diferentes das previstas pode resultar numa situação perigosa.
- Nunca utilize líquidos a ferver nem ingredientes cuja temperatura supere os 80°C.
- Não utilize o jarro imediatamente após de o retirar da máquina de lavar ou do frigorífico, certifique-se de que o jarro está à temperatura ambiente.
- Certifique-se de que a tampa está perfeitamente fechada antes de ligar o aparelho.
- Não utilize o aparelho mais de 2 minutos seguidos. No caso de realizar ciclos, respeite sempre os períodos de repouso entre ciclos de 2 minuto como mínimo. Em caso algum é conveniente ter o aparelho em funcionamento para além do tempo necessário.
- Como referência, na tabela anexa aparecem várias receitas que incluem a quantidade de alimento a processar e o tempo de funcionamento do aparelho.
- Para a liquidificadora:

Ingrediente	Máximo Quant.	Duração
Todos os tipos de líquidos	1.5 l	10 s
Mistura de cenouras e água	700 g de cenouras, 1.05 l de água	1 min
Gelo	4 cubos de uma só vez, OU adicionar 1 cubo de cada vez	20 s (Ciclos de funcionamento de 3 s)

- Para a chávena extra:

Ingrediente	Quantidade máxima	Hora
Batido verde	1 punhado de espinafres, 1 kiwi (maduro), 150 ml de água e 3-4 morangos	30-45 s
Leite de banana	1 banana grande, 200 ml de água e ½ colher de chá de canela	30-45 s

Gelo	4 cubos pequenos de cada vez	20 s (Ciclos de funcionamento de 3 s)
------	------------------------------	---------------------------------------

- Não utilize o aparelho com alimentos congelados ou ossos.
- CUIDADO Não use o aparelho se o vidro estiver rachado ou quebrado.

## MODO DE UTILIZAÇÃO

### NOTAS PARA ANTES DA UTILIZAÇÃO

- Certifique-se de que retirou todo o material de embalagem do produto.
- Leia atentamente o folheto "Conselhos de segurança e avisos" antes da primeira utilização.
- Antes de utilizar o produto pela primeira vez, limpe as partes em contacto com os alimentos tal como se descreve no capítulo de limpeza.

### UTILIZAÇÃO

- Desenrole o cabo de alimentação completamente antes de conecta-lo.
- Assegure-se que a lâmina com a junta de selagem e a base do jarro estão corretamente fixados ao jarro (rodando no sentido dos ponteiros do relógio) antes de colocar o corpo do motor. (Fig. 1).
- Coloque o jarro na unidade do motor até encaixar corretamente (Fig. 2), ou colocar a chávina extra no motor até encaixar corretamente.
- Introduza os ingredientes previamente cortados no jarro com líquido (não exceda a marca de nível máximo).
- Cubra o jarro com a tampa, assegurando-se de que está corretamente ajustada.
- Coloque o copo de medição na tampa.
- Ligue o aparelho à corrente elétrica.
- Se deseja adicionar mais ingredientes, retire o copo de medição.
- Adicione os ingredientes e recoloque o copo de medição.
- Para parar o aparelho, regule a velocidade para "0".
- Ligue o aparelho utilizando o comando seletor de velocidades.
- O anel luminoso acende-se (L).
- Para evitar um arranque demasiado brusco, recomendamos por o aparelho a funcionar com o seletor da potência regulado para a potência mínima e ir progressivamente aumentando após o arranque.

### ACESSÓRIO CHÁVENA EXTRA

- Colocar os alimentos a processar no copo sem as lâminas em posição.
- Quando o alimento estiver no copo, as lâminas ajustadas com o aro fixador das lâminas devem ser colocadas. Em seguida, coloque-o no corpo do motor.
- Pare o aparelho quando o alimento atingir a textura desejada.
- Retire a chávina extra do corpo do motor, levantando o copo.
- Retirar o conjunto de lâminas e colocar a tampa da chávina extra.

### CONTROLO ELETRÓNICO DA VELOCIDADE

- Pode controlar-se a velocidade do aparelho, simplesmente atuando sobre o comando seletor de velocidades (I). Esta função é muito útil pois permite adaptar a velocidade do aparelho ao tipo de operação a realizar.

### UMA VEZ CONCLUÍDA A UTILIZAÇÃO DO APARELHO

- Pare o aparelho, selecionando a posição 0 no seletor de velocidades.
- Desligue o aparelho da corrente elétrica.
- Retire o jarro do corpo do motor.
- Limpe o aparelho.

### FUNÇÃO «PULSE» / PICADOR DE GELO

- O aparelho funciona à velocidade máxima para conseguir um rendimento ótimo.
- Esta função proporciona resultados ótimos para picar gelo até ao nível desejado.
- Rode o botão seletor de velocidades para a esquerda para operar a função Pulse (J).
- Recomenda-se premir o botão em ciclos de 3 segundos e repetir a operação até obter o resultado desejado.

### PROTECTOR TÉRMICO DE SEGURANÇA

- O aparelho dispõe de um dispositivo térmico de segurança que o protege de qualquer sobreaquecimento.
- Se o aparelho se desligar e não voltar a ligar, desligue-o da rede elétrica e aguarde cerca de 15 minutos antes de o ligar novamente.. Se continuar sem funcionar, dirija-se a um dos serviços de assistência técnica autorizados.

## LIMPEZA

- Desligue o aparelho da rede eléctrica e deixe-o arrefecer antes de efetuar qualquer tarefa de limpeza.
- Limpe o equipamento com um pano húmido com algumas gotas de líquido de lavagem e, em seguida, seque-o.

- Não utilize solventes, produtos com um fator pH ácido ou básico como a lixívia, nem produtos abrasivos para a limpeza do aparelho.
- Não deixe entrar água ou outro líquido pelas aberturas de ventilação para evitar danos nas partes operativas interiores do aparelho.
- Nunca mergulhe o aparelho dentro de água ou em qualquer outro líquido, nem o coloque debaixo da torneira.
- Durante o processo de limpeza deve ter especial cuidado com as lâminas pois estão muito afiadas.
- Recomenda-se limpar o aparelho regularmente e retirar todos os restos de alimentos.
- Se o aparelho não estiver em boas condições de limpeza, a sua superfície pode degradar-se e afetar inexoravelmente a duração da vida útil do aparelho e tornar-se insegura de utilizar.
- As seguintes peças podem ser lavadas em água quente com sabão ou na máquina de lavar louça (com um programa suave de lavagem):

- Jarro
- Chávena extra
- Copo de medição
- Tampa

- A posição de drenagem/secagem dos artigos laváveis na máquina de lavar loiça ou no lava-loiça deve permitir que a água esorra facilmente.
- Em seguida, seque todas as peças antes de sua montagem e armazenamento.

### **FUNÇÃO DE LIMPEZA AUTOMÁTICA**

- Coloque água e uma pequena quantidade de detergente líquido no jarro.
- Selecione a função "pulse" e execute-la durante cerca de 30 segundos.

### **LÂMINAS AMOVÍVEIS PARA UMA LIMPEZA EFICAZ (APENAS NA LIQUIDIFICADORA)**

- Solte o aro fixador das lâminas girando-o no sentido dos ponteiros do relógio.
- Remova o aro fixador das lâminas, conjunto da lâmina, junta de selagem e limpe-os.
- Após a limpeza, recoloque o conjunto de lâminas e gire o aro fixador das lâminas na direção oposta.

## FRULLATORE A BICCHIERE OPTIMA GO 1500

### DESCRIZIONE

A	Recipiente dosatore
B	Coperchio dalla caraffa
C	Anello di tenuta do coperchio
D	Caraffa
E	Set di lame
F	Anello di fissaggio delle lame
G	Base della caraffa
H	Corpo motore
I	Manopola di selettore di velocità
J	Funzione "Pulse"/Rompighiaccio
K	Tazza extra (500 ml)
L	Anello illuminato
M	Coperchio della tazza extra

Se il modello del vostro apparecchio non dispone degli accessori sopra descritti, questi possono essere acquistati separatamente presso il Servizio di assistenza tecnica.

### USO E CURA

- Prima di ogni utilizzo, svolgere completamente il cavo dell'apparecchio.
- Non utilizzare l'apparecchio se le parti o gli accessori non sono montati correttamente o sono difettosi.
- Non adoperare l'apparecchio con la caraffa vuota.
- Non utilizzare l'apparecchio se il suo dispositivo On/Off non funziona.
- Non muovere l'apparecchio durante l'uso
- Non capovolgere l'apparecchio se è in funzione o collegato alla presa.
- Non forzare la capacità di lavoro dell'apparecchio.
- Rispetti l'indicatore di livello MAX.
- Non aggiungere un volume di liquido caldo superiore alla metà della capacità della caraffa. Quando si mescolano liquidi caldi nella caraffa, selezionare sempre la velocità più bassa sul selettore di velocità.
- Conservare questo apparecchio fuori dalla portata dei bambini e/o di persone con problemi fisici, mentali o di sensibilità, o con mancanza di esperienza e conoscenza.
- Mantenere l'apparecchio in buono stato. Verificare che le parti mobili siano ben fissate e che non rimangano incastrate, che non ci siano pezzi rotti e che non si

verifichino altre situazioni che possano nuocere al buon funzionamento dell'apparecchio.

- Usare l'apparecchio, i suoi accessori e gli utensili secondo queste istruzioni, tenendo in considerazione le condizioni di lavoro e il lavoro da svolgere. Utilizzare l'apparecchio per operazioni diverse da quelle previste potrebbe causare una situazione di pericolo.
- Non utilizzare mai liquidi in ebollizione né ingredienti a una temperatura superiore agli 80°C.
- Non utilizzare la caraffa subito dopo averla estratto dalla lavastoviglie o dal frigorifero; assicurarsi che sia a temperatura ambiente.
- Verificare che il coperchio sia perfettamente chiuso prima di mettere in funzione l'apparecchio.
- Non utilizzare l'apparecchio ininterrottamente per più di 2 minuti. In caso di funzionamento a cicli, lasciare all'apparecchio un periodo di riposo di almeno 2 minuti tra un ciclo e l'altro. Ad ogni modo non è mai opportuno far funzionare l'apparecchio per un tempo superiore al necessario.
- Come riferimento, nella tabella allegata sono riportate diverse ricette che includono la quantità di cibo da lavorare e il tempo di funzionamento dell'apparecchio.
- Per il frullatore a bicchiere:

Ingrediente	Max. Quantità	Durata
Tutti i tipi di liquidi	1.5 l	10 s
Miscela di carote e acqua	700 g di carote, 1.05 l di acqua	1 min
Ghiaccio	4 cubetti in una sola volta, OPPURE aggiungere 1 cubetto per volta	20 s (cicli operativi di 3 s)

- Per la tazza extra:

Ingrediente	Quantità max	Tempo
Frullato verde	1 manciata di spinaci, 1 kiwi (maturo), 150 ml di acqua e 3-4 fragole	30-45 s
Latte di banana	1 banana grande, 200 ml di acqua e ½ cucchiaino di cannella	30-45 s

Ghiaccio	4 piccoli cubi alla volta	20 s (cicli operativi di 3 s)
----------	---------------------------	-------------------------------

- Non utilizzare l'apparecchio con ossa o alimenti congelati.
- **ATTENZIONE:** Non utilizzi l'apparecchio se il vetro è incrinato o rotto.

## MODALITÀ D'USO

### PRIMA DELL'USO

- Assicurarsi di aver rimosso dal prodotto tutto il materiale di imballaggio.
- Leggere attentamente il libretto "Avvertenze e consigli di sicurezza" prima del primo utilizzo.
- Previamente al primo utilizzo dell'apparecchio, si consiglia di pulire tutte le parti a contatto con gli alimenti, come indicato nella sezione dedicata alla pulizia.

### USO

- Srotoli completamente il cavo di alimentazione prima di collegarlo.
- Assicurarsi che la lama con l'anello di tenuta e la base della caraffa siano fissati correttamente alla caraffa (ruotando in senso orario) prima di inserire il corpo motore. (Fig. 1).
- Collocare la caraffa sull'unità motore finché non si inserisce correttamente in posizione (Fig. 2), oppure collocare la tazza extra sul motore finché non si inserisce correttamente in posizione.
- Introdurre nella caraffa gli ingredienti tagliati a pezzetti con liquido (non superare il livello massimo di riempimento).
- Collocare il coperchio sulla caraffa e assicurarsi che sia bloccato correttamente.
- Metti il recipiente dosatore nel coperchio.
- Collegare l'apparecchio alla rete elettrica.
- Se desidera aggiungere altri ingredienti, estraiga il recipiente dosatore.
- Aggiunga gli ingredienti e rimetta il recipiente dosatore.
- Per arrestare l'apparecchio riportare la velocità a "0".
- Accendere l'apparecchio utilizzando il comando selettore di velocità.
- L'anello illuminato si accende (L).
- Per evitare un avvio troppo brusco, raccomandiamo di accendere l'apparecchio con il comando di regolazione della potenza posizionato sul minimo e aumentare tale potenza gradualmente una volta avviato l'apparecchio.

### TAZZA EXTRA ACCESSORIO

- Collocare gli alimenti da procedere nella tazza senza le lame in posizione.
- Una volta inserito l'alimento nella tazza, è necessario impostare le lame con l'anello di fissaggio delle lame. Quindi, inserirla nel corpo del motore.
- Quando l'alimento raggiunga la consistenza desiderata, arrestare l'apparecchio.
- Staccare la tazza extra dal corpo motore sollevandola.
- Rimuovere il set di lame e mettere il coperchio della tazza extra.

### CONTROLLO ELETTRONICO DELLA VELOCITÀ

- Si può controllare la velocità dell'apparecchio con il comando selettore di velocità (I). Questa funzione è molto utile, dato che permette di adattare la velocità dell'apparecchio al tipo di lavoro che si desidera compiere.

### UNA VOLTA CONCLUSO L'UTILIZZO DELL'APPARECCHIO

- Fermare l'apparecchio, selezionando la posizione 0 sul comando selettore di velocità.
- Scollegare l'apparecchio dalla rete.
- Separare la caraffa dal corpo motore.
- Pulire l'apparecchio.

### FUNZIONE "PULSE"/ROMPIGHIACCIO

- L'apparato funziona a velocità massima per ottenere un funzionamento ottimale.
- Con questa funzione si ottengono degli ottimi risultati per rompere il ghiaccio fino alla grossezza desiderata.
- Ruotare il selettore di velocità verso sinistra per attivare la funzione "Pulse" (J).
- Si consiglia di lavorare premendo il pulsante in cicli di 3 secondi e di ripetere tale operazione fino ad ottenere il risultato desiderato.

### PROTETTORE TERMICO DI SICUREZZA:

- L'apparecchio possiede un dispositivo termico di sicurezza che lo protegge da qualsiasi surriscaldamento.
- Se l'apparecchio si spegne da solo e non si riaccende da solo, scollegarlo dalla rete elettrica e attendere circa 15 minuti prima di ricollegarlo. Se ancora non funziona, rivolgersi ad un centro d'assistenza tecnica autorizzato.

## **PULIZIA**

- Scollegare la spina dalla rete elettrica e aspettare che l'apparecchio si raffreddi, prima di eseguirne la pulizia.
- Pulire il gruppo elettrico con un panno umido, quindi asciugarlo.
- Per la pulizia non impiegare solventi o prodotti a pH acido o basico come la candeggina, né prodotti abrasivi.
- Non lasciar entrare acqua o altri liquidi nelle fenditure del sistema di ventilazione, per non danneggiare le parti operative dell'apparecchio.
- Non immergere l'apparecchio in acqua o altri liquidi, né lavarlo con acqua corrente.
- Le lame dell'apparecchio sono particolarmente affilate; durante la pulizia, maneggiare con cura.
- Si raccomanda di pulire l'apparecchio periodicamente e di rimuovere tutti i residui di cibo.
- La mancata pulizia periodica dell'apparecchio può provocare il deterioramento delle superfici, compromettendone la durata operativa e la sicurezza.
- I seguenti pezzi possono essere lavati con acqua e detersivo o in lavastoviglie (usando un programma li lavaggio leggero):
  - Caraffa
  - Tazza extra
  - Recipiente dosatore
  - Coperchio
- La posizione di sgocciolamento/asciugatura dei pezzi lavabili nella lavastoviglie o a mano deve permettere che l'acqua scoli facilmente.
- Prima di montare e riporre l'apparecchio, asciugare bene tutti i pezzi.

## **FUNZIONE AUTOLAVAGGIO**

- Mettere acqua e una piccola quantità di detersivo nella caraffa.
- Selezionare la funzione "Pulse" e farla funzionare per circa 30 secondi.

## **LAME RIMOVIBILI PER UNA PULIZIA EFFICACE (SOLO FRULLATORE A BICCHIERE)**

- Allentare l'anello di fissaggio delle lame ruotandolo in senso orario.
- Rimuovere l'anello di fissaggio delle lame, il set di lame, l'anello di tenuta e pulirli.
- Dopo la pulizia, rimetta il set di lame e giri l'anello di fissaggio delle lame nella direzione opposta.

## BATEDORA DE VAS OPTIMA GO 1500

### DESCRIPCIÓ

A	Vas mesurador
B	Tapa
C	Junta de segellat de la tapa
D	Gerra
E	Conjunt de fulles
F	Anell fixador de ganivetes
G	Base de la gerra
H	Cos motor
I	Selector de velocitat
J	Funció «Pulse»/picagel
K	Tassa extra (500 ml)
L	Anell il·luminat
M	Tapa extra de la tassa

Si el model del vostre aparell no disposa dels accessoris descrits anteriorment, també es poden comprar per separat al Servei d'Assistència Tècnica.

### UTILITZACIÓ I CURA

- Estireu completament el cable d'alimentació de l'aparell abans de cada ús.
- No utilitzeu l'aparell si les peces o accessoris no estan ben col·locats o estan defectuosos.
- No feu servir l'aparell amb la gerra buida.
- No feu servir l'aparell si el botó d'engegada/aturada no funciona.
- No mogueu l'aparell mentre està en ús.
- No capgireu l'aparell mentre estigui en ús o connectat a la xarxa elèctrica.
- No forceu la capacitat de treball de l'aparell.
- Respecteu l'indicador de nivell MAX.
- No afegiu un volum de líquid calent superior a la meitat de la capacitat de la gerra. En qualsevol cas, si hi ha líquids calents a l'interior de la gerra, feu servir només la velocitat més lenta.
- Mantingueu l'aparell fora de l'abast dels nens i/o persones amb capacitats físiques, sensorials o mentals reduïdes o falta d'experiència i coneixement.
- Mantingueu l'aparell en bon estat. Comproveu que les parts mòbils no estiguin desalineades o travades, que no hi hagi peces trencades o altres condicions que puguin afectar el bon funcionament de l'aparell.

- Feu servir aquest aparell, així com els seus accessoris i eines, d'acord amb aquestes instruccions i tenint en compte les condicions de treball i el que heu de fer. L'ús de l'aparell per a operacions diferents de les previstes podria comportar una situació de perill.
- No utilitzeu mai líquids que estiguin bullint ni ingredients la temperatura dels quals superi els 80 °C.
- No feu servir la gerra immediatament després de treure-la del rentaplats o de la nevera i assegureu-vos que la gerra està a temperatura ambient.
- Comproveu que la tapa està tapada perfectament abans d'engegar l'aparell.
- No feu servir la batedora durant més de 2 minuts seguits. En cas que feu cicles respecte sempre períodes de repòs de 2 minuts com a mínim. En cap cas és convenient tenir l'aparell en funcionament més temps del necessari.
- Com a referència, a la taula adjunta apareixen diverses receptes que inclouen la quantitat d'aliments a processar i el temps de funcionament de l'aparell.
- Per a la batedora de vas:

Ingredient	Max. Quantitat	Durada
Tot tipus de líquid	1.5 l	10 s
Barreja de pastanagues i aigua	700 g de pastanagues, 1.05 l d'aigua	1 min
Gel	4 cubs alhora, O afegeix 1 cub cada vegada	20 s (Cicle de funcionament de 3 s)

- Per a la tassa extra:

Ingredient	Quantitat màx	Temps
Batut verd	1 grapat d'espínacs, 1 kiwi (madur), 150 ml d'aigua i 3-4 maduixes	30-45 s
Llet de plàtan	1 plàtan gran, 200 ml d'aigua i ½ culleradeta de canyella	30-45 s
Gel	4 cubs petits alhora	20 s (Cicle de funcionament de 3 s)

- No feu servir l'aparell amb aliments congelats o ossos.

- **PRECAUCIÓ:** No utilitzeu l'aparell si el vidre està esquarterat o trencat.

## INSTRUCCIONS D'ÚS

### NOTES PRÈVIES A L'ÚS

- Assegureu-vos que heu retirat tot el material d'emalatge del producte.
- Si us plau, llegiu atentament el fulllet "Consells i advertències de seguretat" abans del primer ús.
- Abans de fer servir el producte per primer cop, netegeu les parts en contacte amb aliments tal com descriu l'apartat de neteja.

### ÚS

- Desenrotlleu completament el cable d'alimentació abans d'endollar-lo.
- Assegureu-vos que la fulla amb l'anell de segellat i la base de la gerra estiguin ben fixades a la gerra (girant en el sentit de les agulles del rellotge) abans de posar el cos motor. (Fig. 1).
- Col·loqueu la gerra a la unitat del motor fins que encaixi correctament al seu lloc (Fig. 2), o col·loqueu la tassa extra al motor fins que encaixi correctament al seu lloc.
- Poseu els ingredients, després d'haver-los tallat primer a trossets, a la gerra amb líquid (no sobrepassau el marcador de màxim).
- Col·loqueu la tapa a la gerra, assegurant-vos que quedi ben fixada.
- Poseu el vas mesurador a la tapa.
- Connecteu l'aparell a la xarxa elèctrica.
- Si voleu afegir-hi més ingredients, extraieu el vas mesurador.
- Afegiu els ingredients i torneu a posar el vas mesurador.
- Per aturar l'aparell, torneu a posar la velocitat a "0".
- Engegueu l'aparell amb el comandament selector de velocitats.
- L'anell il·luminat s'encén (L).
- Per evitar una arrencada massa brusca, recomanem que efectueu la posada en marxa amb el selector de velocitats situat en la seva posició mínima, i n'incrementeu la velocitat progressivament un cop l'aparell ha arrencat.

### ACCESSORI TASSA EXTRA

- Col·loqueu els aliments per procedir a la tassa sense les seves fulles en posició.
- Un cop el menjar estigui a la tassa, s'han de posar les fulles posades amb l'anell de fixació de les fulles. A continuació, col·loqueu-lo al cos del motor.

- Atureu l'aparell quan l'aliment tingui la textura desitjada.
- Traieu la tassa extra del cos del motor aixecant la tassa.
- Traieu el conjunt de fulles i poseu la tapa de la tassa extra.

### CONTROL ELECTRÒNIC DE VELOCITAT

- Es pot controlar la velocitat de l'aparell, simplement actuant sobre el comandament selector de velocitats (I). Aquesta funció és molt útil, ja que permet adaptar la velocitat de l'aparell al tipus de treball que es necessiti fer.

### UN COP FINALITZAT L'ÚS DE L'APARELL

- Atureu l'aparell, seleccionant la posició 0 al comandament selector de velocitats.
- Desendolleu l'aparell de la xarxa elèctrica.
- Desacobleu la gerra del cos motor.
- Netegeu l'aparell.

### FUNCIÓ «PULSE»/PICAGEL

- L'aparell funciona amb la velocitat màxima per aconseguir un rendiment òptim.
- Aquesta funció proporciona resultats òptims per picar gel fins al nivell desitjat.
- Gireu el botó selector de velocitat cap a l'esquerra per activar la funció «Pulse» (J).
- Es recomana treballar accionant el botó en cicles de 3 segons i repetir l'operació fins a obtenir el resultat desitjat.

### PROTECTOR TÈRMIC DE SEGURETAT

- L'aparell disposa d'un dispositiu tèrmic de seguretat que protegeix l'aparell de qualsevol sobreescalfament.
- Si l'aparell s'apaga i no es torna a engegar, desendolleu-lo de la xarxa elèctrica i espereu uns 15 minuts abans de tornar-lo a connectar. Si continua sense funcionar, acudiu a un dels serveis d'assistència tècnica autoritzats.

## NETEJA

- Desendolleu l'aparell de la xarxa elèctrica i deixeu-lo refredar abans de dur a terme qualsevol operació de neteja.
- Netegeu l'aparell amb un drap humit impregnant amb unes gotes de detergent i després eixugueu-lo.
- No feu servir dissolvents ni productes amb un factor pH àcid o bàsic com el lleixiu ni productes abrasius per netejar l'aparell.
- No deixeu entrar aigua ni cap altre líquid a través de les obertures de ventilació per evitar danys a les parts operatives interiors de l'aparell.

- No submergeu l'aparell en aigua ni en cap altre líquid, ni el poseu sota l'aixeta.
- Durant el procés de neteja s'ha d'anar molt en compte amb les ganivetes, ja que estan molt esmolades.
- Es recomana netejar l'aparell regularment i treure'n totes les restes d'aliments.
- Si l'aparell no es manté en bon estat de neteja, la superfície pot degradar-se, afectar de manera inexorable la durada de la vida de l'aparell i provocar una situació perillosa.
- Les peces següents són aptes per rentar-les amb aigua calenta i sabó o al rentaplats (amb un programa de rentat suau):
  - Gerra
  - Tassa extra
  - Vas mesurador
  - Tapa
- La posició d'escorregut/assecat de les peces rentables al rentaplats o a la pica ha de permetre escórrer l'aigua amb facilitat.
- A continuació, eixugueu totes les peces abans de muntar-lo i desarmar-lo.

#### **FUNCIO AUTO-NETEJA**

- Poseu aigua i una petita quantitat de líquid per rentar a la gerra.
- Seleccioneu la funció «Pulse» i executeu-la durant uns 30 segons.

#### **GANIVETES EXTRAÏBLES PER A UNA NETEJA EFICAÇ (NOMÉS PER A LA BATEDORA DE VAS)**

- Afluïxieu l'anell fixador de ganivetes girant-lo en el sentit de les agulles del rellotge.
- Traieu l'anell fixador de ganivetes, el joc de ganivetes, l'anell de segellat i netegeu-los.
- Després de la neteja, torneu a posar el conjunt de ganivetes i gireu l'anell fixador de ganivetes en sentit contrari.

## STANDMIXER OPTIMA GO 1500

### BEZEICHNUNG

A	Messbecher
B	Behälterdeckel
C	Dichtungsring des Deckels
D	Gefäß
E	Satz Klingen
F	Klingenbefestigungsring
G	Boden des Gefäßes
H	Motorblock
I	Drehzahlwählknopf
J	Funktion „Pulse“ / Eiswürfelzerkleinerer
K	Extra Tasse (500 ml)
L	Beleuchteter Ring
M	Extra Becherdeckel

Sollte Ihr Gerätermodell nicht über das oben beschriebene Zubehör verfügen, können Sie dieses auch separat beim technischen Kundendienst erwerben.

### VERWENDUNG UND PFLEGE

- Ziehen Sie das Netzkabel des Geräts vor jedem Gebrauch vollständig heraus.
- Benutzen Sie das Gerät nicht, wenn die Teile oder das Zubehör nicht richtig montiert oder defekt sind.
- Benützen Sie das Gerät nicht mit leerem Gefäß.
- Verwenden Sie das Gerät nicht, wenn der Ein/Aus-Schalter nicht funktioniert.
- Das Gerät nicht bewegen, während es in Betrieb ist.
- Solange das Gerät in Betrieb oder ans Netz geschlossen ist, darf es nicht umgedreht werden.
- Betriebskapazität des Geräts nicht überbeanspruchen.
- Das Gefäß nur bis zur Hälfte seiner maximalen Füllmenge mit heißen Flüssigkeiten befüllen.
- Heiße Flüssigkeiten im Gefäß nur mit der niedrigsten Geschwindigkeit verarbeiten. Wenn Sie heiße Flüssigkeiten in der Gefäß mischen, wählen Sie immer die langsamste Geschwindigkeit auf dem Geschwindigkeitsregler.
- Das Gerät außerhalb der Reichweite von Kindern und/oder Personen mit eingeschränkten körperlichen, sensorischen oder geistigen Fähigkeiten bzw. Personen ohne ausreichende Erfahrung und Kenntnisse aufbewahren.

- Halten Sie das Gerät in gutem Zustand. Stellen Sie sicher, dass die beweglichen Teile ausgerichtet und nicht verklemmt sind, und dass keine beschädigten Teile oder andere Bedingungen vorliegen, die den Betrieb des Geräts behindern können.
- Verwenden Sie dieses Gerät, seine Zubehörteile und seine Werkzeuge gemäß diesen Anleitungen und unter Berücksichtigung der Arbeitsbedingungen und der zu verrichtenden Arbeit. Die Verwendung des Geräts für andere als die vorgesehenen Zwecke kann zu einer gefährlichen Situation führen.
- Niemals kochende Flüssigkeiten verwenden oder Zutaten, deren Temperatur 80°C übersteigt.
- Das Gefäß nie sofort verwenden, wenn Sie es aus dem Geschirrspüler oder dem Kühlschrank genommen haben, stellen Sie sicher, dass das Gefäß Umgebungstemperatur hat.
- Überprüfen Sie vor Inbetriebnahme des Geräts, ob der Deckel vollständig geschlossen ist.
- Verwenden Sie das Gerät nicht länger als 2 Minuten am Stück. Wenn Sie in Zyklen arbeiten, beachten Sie immer eine Ruhezeit von mindestens 2 Minute zwischen den Zyklen. Das Gerät sollte auf jeden Fall nicht länger als erforderlich in Betrieb sein.
- In der beigefügten Tabelle sind verschiedene Rezepte aufgeführt, die die Menge der zu verarbeitenden Lebensmittel und die Betriebszeit des Geräts angeben.
- Für den Stabmixer:

Zutat	MAX Menge	Dauer
Alle Arten von Flüssigkeiten	1.5 l	10 s
Mischung aus Karotten und Wasser	700 g Möhren, 1.05 l Wasser	1 min
Eis	4 Würfel auf einmal, ODER jedes Mal 1 Würfel hinzufügen	20 s (Betriebszyklen von 3 s)

- Für die zusätzliche Tasse:

Zutat	Menge max	Zeit
Grüner Smoothie	1 Handvoll Spinat, 1 Kiwi (reif), 150 ml Wasser und 3-4 Erdbeeren	30-45 s

Bananenmilch	1 große Banane, 200 ml Wasser und ½ Teelöffel Zimt	30-45 s
Eis	4 kleine Würfel zu einer Zeit	20 s (Betriebszyklen von 3 s)

- Verwenden Sie das Gerät nicht mit tiefgefrorenen Lebensmitteln oder Knochen.
- VORSICHT! Verwenden Sie das Gerät nicht, wenn das Glas gesprungen oder zerbrochen ist.

## BENUTZUNGSHINWEISE

### VOR DER BENUTZUNG

- Vergewissern Sie sich, dass Sie das gesamte Verpackungsmaterial des Produkts entfernt haben.
- Bitte lesen Sie die Broschüre "Sicherheitshinweise und Warnungen" vor dem ersten Gebrauch sorgfältig durch.
- Vor der Erstanwendung müssen die Einzelteile, die mit Nahrungsmitteln in Kontakt geraten, so wie im Absatz Reinigung beschrieben, gereinigt werden.

### BENUTZUNG

- Rollen Sie das Netzkabel vollständig aus, bevor Sie es einstecken.
- Vergewissern Sie sich, dass die Klinge mit dem Dichtungsring und dem Glasboden richtig auf dem Glas befestigt ist (durch Drehen im Uhrzeigersinn), bevor Sie das Motorgehäuse aufsetzen. (Fig. 1).
- Setzen Sie das Gefäß auf die Motoreinheit, bis es richtig sitzt (Fig. 2), oder setzen Sie den zusätzlichen Becher auf den Motor, bis er richtig sitzt.
- Füllen Sie die bereits zerkleinerten Zutaten und die Flüssigkeit in den Gefäß (achten Sie dabei auf die Maximalniveau-Anzeige).
- Decken Sie den Gefäß ab und überprüfen Sie, ob er gut angebracht ist.
- Setzen Sie den Messbecher auf den Deckel.
- Schließen Sie das Gerät an das Stromnetz an.
- Wenn Sie mehr Zutaten zugeben möchten, nehmen Sie den Klarsichtbecher ab.
- Zutaten zugeben und den Becher wieder aufstellen.
- Um das Gerät anzuhalten, stellen Sie die Geschwindigkeit wieder auf „0“.
- Schalten Sie das Gerät mit der Drehzahlregelungstaste ein.
- Der Leuchtring leuchtet auf.

- Um einen zu abrupten Start zu vermeiden, empfehlen wir zu Anfang den Leistungsschalter auf seine Mindestposition zu stellen und die Geschwindigkeit dann nach dem Start des Geräts schrittweise zu erhöhen.

### EXTRA TASSE ZUBEHÖR

- Legen Sie die zu verarbeitenden Lebensmittel in den Becher, ohne dass die Klingen in Position sind.
- Sobald sich die Lebensmittel im Becher befinden, müssen die Klingen mit dem Klingenfixiering eingestellt werden. Setzen Sie ihn dann in das Motorgehäuse ein.
- Gerät abstellen, wenn die Lebensmittel die gewünschte Textur haben.
- Lösen Sie den extra Tasse vom Motorgehäuse, indem Sie den Becher anheben.
- Entfernen Sie den Messersatz und setzen Sie den extra Becherdeckel auf.

### ELEKTRONISCHE GESCHWINDIGKEITSKONTROLLE

- Die Geschwindigkeit des Geräts lässt sich einfach mit dem Geschwindigkeitsschalter regeln (I). Diese Funktion ist äußerst nützlich, da die Geschwindigkeit an die entsprechende Arbeit angepasst werden kann.

### NACH DER BENUTZUNG DES GERÄTS

- Schalten Sie das Gerät aus, indem Sie die Position 0 auf dem Geschwindigkeitsregler wählen.
- Den Stecker aus der Netzdose ziehen.
- Nehmen Sie den Gefäß vom Motorblock.
- Reinigen Sie das Gerät.

### FUNKTION „PULSE“ / EISWÜRFELZERKLEINERER

- Das Gerät arbeitet mit maximaler Drehzahl, um optimale Leistung zu erzielen.
- Mit dieser Funktion werden optimale Ergebnisse beim Zerkleinern von Eiswürfeln auf die gewünschte Größe erzielt.
- Drehen Sie den Geschwindigkeitsdrehknopf nach links, um die Funktion "Pulse" (J) zu aktivieren.
- Es ist empfehlenswert, die Taste in 3-Sekunden-Zyklen zu betätigen und die Operation zu wiederholen, bis das gewünschte Resultat erzielt ist.

### WÄRMESCHUTZSCHALTER

- Das Gerät ist mit einem Wärmeschutzschalter ausgestattet, wodurch es gegen Überhitzung geschützt ist.
- Wenn sich das Gerät ausschaltet und nicht wieder einschaltet, trennen Sie es vom Stromnetz und warten Sie etwa 15 Minuten, bevor Sie es wieder anschließen.

Läuft es weiterhin nicht, lassen Sie sich bei einer technischen Servicestelle beraten.

- Messerbefestigungsring, Messersatz, Dichtring entfernen und reinigen.
- Nach der Reinigung setzen Sie den Klingensatz wieder ein und drehen den Klingensatz in die entgegengesetzte Richtung.

## REINIGUNG

- Ziehen Sie den Stecker heraus und lassen Sie das Gerät abkühlen, bevor Sie mit der Reinigung beginnen.
- Reinigen Sie das Gerät mit einem feuchten Tuch, auf das Sie einige Tropfen Reinigungsmittel geben und trocknen Sie es danach ab.
- Verwenden Sie zur Reinigung des Geräts weder Löse- oder Scheuermittel noch Produkte mit einem sauren oder basischen pH-Wert wie z.B. Lauge.
- Lassen Sie kein Wasser oder andere Flüssigkeiten in die Belüftungsöffnungen eindringen, um Schäden an den inneren Funktionsteilen des Gerätes zu vermeiden.
- Das Gerät nicht in Wasser oder andere Flüssigkeiten tauchen und nicht unter den Wasserhahn halten.
- Bei der Reinigung muss besonders auf die Schneideflächen geachtet werden, die besonders scharf sind.
- Es wird empfohlen, Speisereste regelmäßig vom Gerät zu entfernen.
- Wenn das Gerät nicht in einen sauberen Zustand gehalten wird, kann sich der Zustand seiner Oberfläche verschlechtern, seine Lebenszeit negativ beeinflusst und gefährliche Situationen verursacht werden.
- Folgende Teile sind für die Reinigung in warmem Seifenwasser oder in der Spülmaschine (kurzes Spülprogramm) geeignet:
  - Gefäß
  - Extra Tasse
  - Messbecher
  - Deckel
- Die Abtropf-/Abtrocknungsposition der im Geschirrspüler oder Spülbecken spülbaren Teile muss einen ungehinderten Wasserablauf ermöglichen.
- Trocknen Sie alle Teile gut ab, bevor Sie das Gerät montieren und aufbewahren.

## FUNKTION AUTOMATISCHE REINIGUNG

- Geben Sie Wasser und etwas Spülmittel in den Gefäß.
- Wählen Sie die Funktion "Pulse" und lassen Sie sie etwa 30 Sekunden lang laufen.

## ABNEHMBARE KLINGEN ZUR EFFEKTIVEN REINIGUNG (NUR STANDMIXER)

- Lösen Sie den Messerbefestigungsring, indem Sie ihn im Uhrzeigersinn drehen.

## KRUIK BLENDER OPTIMA GO 1500

### BESCHRIJVING

A	Maatbeker
B	Potdeksel
C	Dekselafsluitring
D	Jar
E	Mes ingesteld
F	Mesbevestigingsring
G	Pot
H	Motorhuis
I	Snelheidsregelaar
J	"Pulse" / Ice crush Functie
K	Extra kop (500 ml)
L	Verlichte ring
M	Extra kop deksel

Als het model van uw apparaat niet over de hierboven beschreven accessoires beschikt, kunnen deze ook afzonderlijk bij de Technische Hulpdienst worden gekocht.

### GEBRUIK EN ONDERHOUD

- Verleng de voedingskabel van het apparaat volledig voor elk gebruik.
- Gebruik het apparaat niet als de onderdelen of accessoires niet goed zijn aangebracht of defect zijn.
- Gebruik het apparaat niet als de kan leeg is.
- Gebruik het apparaat niet als de aan/uit-schakelaar niet werkt.
- Verplaats het apparaat niet terwijl het in gebruik is.
- Draai het apparaat niet om terwijl het in gebruik is of op het lichtnet is aangesloten.
- Forceer het werkvermogen van het apparaat niet.
- Respecteer de MAX-niveau-indicator.
- Bij gebruik van hete vloeistoffen de kan niet voor meer dan de helft vullen. Kies bij het mengen van hete vloeistoffen in de kan altijd de langzaamste snelheid op de snelheidsregelaar.
- Bewaar dit apparaat buiten het bereik van kinderen en/of personen met fysieke, zintuiglijke of mentale beperkingen of gebrek aan ervaring en kennis.
- Houd het apparaat in goede staat. Controleer of de bewegende delen niet verkeerd zijn uitgelijnd of vastzitten en zorg ervoor dat er geen gebroken onderdelen of

anomalieën zijn die de correcte werking van het apparaat kunnen verhinderen.

- Gebruik het apparaat en zijn accessoires en gereedschappen in overeenstemming met deze gebruiksaanwijzing, rekening houdend met de werkomstandigheden en de uit te voeren werkzaamheden. Het gebruik van het apparaat voor andere handelingen dan bedoeld, kan leiden tot een gevaarlijke situatie.
- Gebruik nooit kokende vloeistoffen of ingrediënten met een temperatuur van meer dan 80°C.
- Gebruik de pot niet onmiddellijk nadat u hem uit de vaatwasser of de koelkast hebt gehaald; zorg ervoor dat de pot op kamertemperatuur is.
- Controleer of de lamellen goed gesloten zijn voordat u het apparaat start.
- Gebruik het apparaat niet langer dan 2 minuut achter elkaar. Bij gebruik in cycli; gun het apparaat een rustperiode van minstens 2 minuten tussen elke cyclus. Het apparaat mag in geen geval langer dan nodig worden gebruikt.
- Ter referentie, in de bijgevoegde tabel verschijnen verschillende recepten die de hoeveelheid te verwerken voedsel en de bedrijfstijd van het apparaat omvatten.
- Voor de blender:

Ingrediënt	Max. Hoev.	Duur
Alle soorten vloeistoffen	1.5 l	10 s
Mengsel van wortelen en water	700 g wortelen, 1.05 l water	1 min
Ijs	4 blokjes per keer, OF voeg telkens 1 blokje toe	20 s (Bedrijfscycli van 3 s)

- Voor het extra kopje:

Ingrediënt	Hoeveelheid max.	Tijd
Groene smoothie	1 handvol spinazie, 1 kiwi (rijp), 150 ml water en 3-4 aardbeien	30-45 s
Bananenmelk	1 grote banaan, 200 ml water en ½ theelepel kaneel	30-45 s

IJs	4 kleine blokjes per keer	20 s (Bedrijfscycli van 3 s)
-----	---------------------------	------------------------------

- Gebruik het apparaat niet met diepvriesproducten of producten die botten bevatten.
- LET OP: Gebruik het apparaat niet als het glas gebarsten of gebroken is.

## GEBRUIKSAANWIJZING

### VOOR GEBRUIK

- Zorg ervoor dat de verpakking van alle producten verwijderd is.
- Lees het boekje "Veiligheidsadvies en waarschuwingen" zorgvuldig door voor het eerste gebruik.
- Voordat u het product voor het eerst gebruikt, reinigt u de delen die in contact komen met voedsel op de wijze zoals beschreven in het hoofdstuk over reiniging.

### GEBRUIK

- Rol het netsnoer volledig af voordat u de stekker in het stopcontact steekt.
- Zorg ervoor dat het mes met de afdichting en de potvoet goed op de pot zijn bevestigd (door rechtsom te draaien) voordat je de motorbehuizing aanbrengt. (Fig. 1).
- Plaats de pot op de motoreenheid totdat deze goed op zijn plaats zit (Fig. 2), of plaats de extra kop op de motor totdat deze goed op zijn plaats zit.
- Doe de ingrediënten, nadat u ze eerst in kleine stukjes hebt gesneden, in de beker met vloeistof (overschrijd de maximummarkering niet).
- Doe het deksel op de pot; zorg ervoor dat het goed vastzit.
- Doe de maatbeker in het deksel.
- Sluit het apparaat aan op het lichtnet.
- Als u meer ingrediënten wilt toevoegen, trekt u de maatbeker eruit.
- Voeg de ingrediënten toe en plaats het kopje terug.
- Om het apparaat te stoppen zet u de snelheid weer op "0".
- Schakel het apparaat in met behulp van de snelheidsregelaar.
- De verlichte ring gaat aan (L).
- Om een te snelle start van de ventilator te vermijden, is het raadzaam te beginnen met de laagste snelheid en, zodra de ventilator is ingeschakeld, de snelheid geleidelijk te verhogen tot de gewenste stand.

### EXTRA KOP TOEBEHOREN

- Plaats het te verwerken voedsel in de beker zonder de messen in positie.
- Zodra het voedsel in de beker zit, moeten de messen met de mesbevestigingsring worden ingesteld. Plaats het vervolgens in het motorhuis.
- Stop het apparaat wanneer het voedsel de gewenste textuur heeft bereikt.
- Maak de extra kop los van het motorhuis door de beker op te tillen.
- Verwijder de messenset en plaats het extra kopdeksel.

### ELEKTRONISCHE SNELHEIDSREGELING

- De snelheid van het apparaat kan worden geregeld met behulp van de snelheidsregelaar (I). Deze functie is zeer nuttig, omdat de snelheid van het apparaat kan worden aangepast aan het soort werk dat moet worden verricht.

### ALS U KLAAR BENT MET HET APPARAAT

- Stop het apparaat door stand 0 te kiezen op de snelheidsregelaar.
- Trek de stekker uit het stopcontact.
- Til de pot van het motorhuis.
- Maak het apparaat schoon.

### "PULSE" / ICE CRUSH FUNCTIE

- Het apparaat werkt op de hoogste snelheid om optimale prestaties te bereiken.
- Deze functie geeft een optimaal resultaat voor het breken van ijs, tot het gewenste sneeuwniveau.
- Draai de snelheidskeuzeknop naar links om de functie "pulse" (J) te gebruiken.
- We raden aan om te werken door de knop in cycli van 3 seconden aan te zetten en de handeling te herhalen totdat u het gewenste resultaat verkrijgt.

### THERMISCHE VEILIGHEIDSBESCHERMER

- Het apparaat heeft een beveiliging die het apparaat beschermt tegen oververhitting.
- Als het apparaat zichzelf uitschakelt en niet meer inschakelt, haal dan de stekker uit het stopcontact en wacht ongeveer 15 minuten voordat u het weer aansluit. Als de machine niet meer start, zoek dan bevoegde technische hulp.

## REINIGEN

- Haal de stekker van het apparaat uit het stopcontact en laat het afkoelen voordat u reinigingswerkzaamheden uitvoert.
- Reinig de apparatuur met een vochtige doek met een paar druppels afwasmiddel en droog het vervolgens af.
- Gebruik geen oplosmiddelen of producten met een zure of basische pH zoals bleekmiddel of schuurmiddelen om het apparaat schoon te maken.
- Laat geen water of andere vloeistoffen in de ventilatieopeningen komen om schade aan de binnenkant van het apparaat te voorkomen.
- Dompel het apparaat nooit onder in water of een andere vloeistof en plaats het nooit onder stromend water.
- Let tijdens het schoonmaken vooral op de messen, want die zijn zeer scherp.
- Het is raadzaam het apparaat regelmatig te reinigen en voedselresten te verwijderen.
- Als het apparaat niet goed schoon is, kan het oppervlak worden aangetast en de levensduur van het apparaat onherroepelijk worden beïnvloed en kan het onveilig worden om te gebruiken.
- De volgende onderdelen kunnen in de vaatwasser (met een zacht reinigingsprogramma) of met heet zeepwater worden afgewassen:
  - Jar
  - Extra kop
  - Maatbeker
  - Deksel
- De afvoer/droogstand van de artikelen die in de vaatwasser of in de gootsteen kunnen worden afgewassen, moet het water gemakkelijk kunnen weglopen.
- Droog vervolgens alle onderdelen voordat ze worden gemonteerd en opgeslagen.

## ZELFREINIGENDE FUNCTIE

- Doe water en een kleine hoeveelheid afwasmiddel in de pot.
- Selecteer de functie "pulse" en laat deze ongeveer 30 seconden draaien.

## VERWIJDERBARE MESSEN VOOR EFFECTIEVE REINIGING (ALLEEN KRIJK BLENDER)

- Maak de messenset los door deze rechtsom te draaien.
- Verwijder de mesbevestigingsring, messenset en afdichtingsring en maak ze schoon.
- Plaats na het schoonmaken de messenset terug en draai de mesbevestigingsring in tegengestelde richting.

## BLENDER CU BORCAN OPTIMA GO 1500

### DESCRIERE

- A Paharul de măsurat
- B Capacul borcanului
- C Inel de etanșare a capacului
- D Borcan
- E Set de lame
- F Inel de fixare a lamei
- G Baza borcanului
- H Corpul motorului
- I Buton selector de viteză
- J Funcția „Pulse / Ice crush”
- K Ceașcă suplimentară (500 ml)
- L Inel luminat
- M Capac suplimentar pentru pahare

În cazul în care modelul aparatului dvs. nu dispune de accesoriile descrise mai sus, acestea pot fi achiziționate și separat de la Serviciul de asistență tehnică.

### UTILIZARE ȘI ÎNGRIJIRE

- Desfășurați complet cablul de alimentare al aparatului înainte de fiecare utilizare.
- Nu utilizați aparatul dacă piesele sau accesoriile nu sunt montate corespunzător sau sunt defecte.
- Nu folosiți aparatul în timp ce vasul este gol.
- Nu utilizați aparatul dacă întrerupătorul de pornire/oprire nu funcționează.
- Nu mutați aparatul în timpul utilizării.
- Nu răsturnați aparatul în timp ce este în funcțiune sau conectat la rețeaua electrică.
- Nu forțați capacitatea de lucru a aparatului.
- Respectați indicatorul de nivel MAX.
- Atunci când utilizați lichide fierbinți, nu umpleți cana mai mult de jumătate. În orice moment, atunci când amestecați lichide fierbinți în ulcior, selectați cea mai mică viteză de pe selectorul de viteză.
- Depozitați acest aparat în afara razei de acțiune a copiilor și/sau a persoanelor cu deficiențe fizice, senzoriale sau mentale reduse sau lipsite de experiență și cunoștințe.
- Păstrați aparatul în stare bună. Verificați ca piesele mobile să nu fie nealiniat sau blocate și asigurați-vă că nu există piese rupte sau anomalii care ar putea împiedica funcționarea corectă a aparatului.

- Utilizați aparatul și accesoriile și uneltele sale în conformitate cu aceste instrucțiuni, ținând cont de condițiile de lucru și de lucrările care trebuie efectuate. Utilizarea aparatului pentru operațiuni diferite de cele prevăzute ar putea duce la o situație periculoasă.
- Nu utilizați niciodată lichide care fierb sau ingrediente a căror temperatură depășește 80°C.
- Nu utilizați borcanul imediat după ce îl scoateți din mașina de spălat vase sau din frigider, asigurați-vă că borcanul este la temperatura camerei.
- Verificați dacă unitatea de lamele este închisă corect înainte de a porni aparatul.
- Nu utilizați aparatul mai mult de 2 minute la un moment dat. În cazul funcționării în cicluri, lăsați aparatul să se odihnească timp de cel puțin 2 minute între fiecare ciclu. În nici un caz nu trebuie să folosiți aparatul mai mult timp decât este necesar.
- Ca referință, în tabelul anexat apar mai multe rețete care includ cantitatea de alimente de prelucrat și timpul de funcționare a aparatului.
- Pentru blenderul de borcan:

Ingredient	Max. Cantitate	Durata
Toate tipurile de lichide	L	10 s
Amestec de morcovi și apă	700 g morcovi, 1.05 l apă	1 min
Gheață	4 cuburi deodată, SAU adăugați câte un cub de fiecare dată	20 s (cicluri de funcționare de 3 s)

- Pentru ceașca suplimentară:

Ingredient	Cantitate maximă	Timp
Smoothie verde	1 mână de spanac, 1 kiwi (copt), 150 ml de apă și 3-4 căpșuni.	30-45 s
Lapte de banane	1 banană mare, 200 ml de apă și ½ linguriță de scorțișoară	30-45 s
Gheață	4 cuburi mici de fiecare dată	20 s (cicluri de funcționare de 3 s)

- Nu utilizați aparatul cu produse congelate sau care conțin oase.
- **ATENȚIE:** Nu utilizați aparatul dacă geamul este crăpat sau spart.

## INSTRUCȚIUNI DE UTILIZARE

### ÎNAINTE DE UTILIZARE

- Asigurați-vă că a fost îndepărtat ambalajul tuturor produselor.
- Vă rugăm să citiți cu atenție broșura "Sfaturi de siguranță și avertismente" înainte de prima utilizare.
- Înainte de a utiliza produsul pentru prima dată, curățați părțile care vor intra în contact cu alimentele în modul descris în secțiunea de curățare.

### UTILIZAȚI

- Desfășurați complet cablul de alimentare înainte de a-l conecta.
- Asigurați-vă că lama cu inelul de etanșare și baza borcanului sunt fixate corect pe borcan (prin rotirea în sensul acelor de ceasornic) înainte de a pune corpul motorului. (Fig. 1).
- Așezați borcanul pe unitatea motorului până când se potrivește corect în poziție (Fig. 2) sau așezați ceașcă suplimentară pe motor până când se potrivește corect în poziție.
- Puneți ingredientele, după ce le-ați tăiat în prealabil în bucăți mici, în paharul cu lichid (nu depășiți marcajul maxim).
- Puneți capacul pe borcan; asigurați-vă că este bine fixat în poziție.
- Puneți paharul de măsurat în capac.
- Conectați aparatul la rețeaua electrică.
- Dacă doriți să adăugați mai multe ingrediente, scoateți paharul de măsurare.
- Adăugați ingredientele și înlocuiți paharul de măsurare.
- Pentru a opri aparatul setați viteza înapoi la "0".
- Porniți aparatul, utilizând controlul selectorului de viteză.
- Inelul luminos se aprinde (L).
- Pentru a evita o pornire feroce, pornire a ventilatorului, este recomandabil să porniți de la poziția de viteză cea mai mică și, odată ce ventilatorul a fost pornit, să creșteți progresiv viteza până la poziția dorită.

### CEAȘCĂ SUPPLEMENTARĂ ACCESORIU

- Așezați alimentele care urmează să fie procesate în ceașcă fără lamelele acesteia în poziție.

- Odată ce alimentele se află în ceașcă, trebuie să setați lamele cu inelul de fixare a lamei. Apoi, puneți-l în corpul motorului.
- Opriți aparatul atunci când alimentele ating textura dorită.
- Detașați ceașcă suplimentară de corpul motorului prin ridicarea cupei.
- Îndepărtați setul de lame și puneți capacul pentru ceașcă suplimentară.

### CONTROLUL ELECTRONIC AL VITEZEI

- Viteza aparatului poate fi reglată cu ajutorul selectorului de viteză (I). Această funcție este foarte utilă, deoarece face posibilă adaptarea vitezei aparatului la tipul de lucru care trebuie efectuat.

### DUPĂ CE AȚI TERMINAT DE UTILIZAT APARATUL

- Opriți aparatul, selectând poziția 0 pe comanda selectorului de viteză.
- Scoateți aparatul din priză.
- Ridicați borcanul de pe corpul motorului.
- Curățați aparatul.

### FUNCȚIA „PULSE / ICE CRUSH“

- Aparatul funcționează la cea mai mare viteză pentru a obține performanțe optime.
- Această funcție oferă un rezultat optim pentru concasarea gheții, până la nivelul de zăpadă dorit.
- Rotiți butonul selectorului de viteză spre stânga pentru a acționa funcția „Pulse“ (J).
- Vă recomandăm să lucrați prin pornirea butonului în cicluri de 3 secunde și repetarea operației până obțineți rezultatul dorit.

### PROTECTOR TERMIC DE SIGURANȚĂ

- Aparatul este prevăzut cu un dispozitiv de siguranță, care protejează aparatul de supraîncălzire.
- Dacă aparatul se oprește singur și nu se pornește din nou, deconectați-l de la rețeaua de alimentare și așteptați aproximativ 15 minute înainte de a-l reconecta. Dacă mașina nu pornește din nou, solicitați asistență tehnică autorizată.

## CURĂȚARE

- Deconectați aparatul de la rețeaua electrică și lăsați-l să se răcească înainte de a întreprinde orice activitate de curățare.
- Curățați echipamentul cu o cârpă umedă cu câteva picături de detergent și apoi uscați-l.

- Nu utilizați solvenți sau produse cu un pH acid sau bazic, cum ar fi înălbitorul, sau produse abrazive, pentru curățarea aparatului.
- Nu lăsați apa sau orice alt lichid să pătrundă în orificiile de aerisire pentru a evita deteriorarea părților interioare ale aparatului.
- Nu scufundați niciodată aparatul în apă sau în orice alt lichid și nu îl puneți sub jet de apă.
- În timpul procesului de curățare, aveți grijă deosebită la lamele, deoarece acestea sunt foarte ascuțite.
- Este recomandabil să curățați aparatul în mod regulat și să îndepărtați orice resturi de alimente.
- În cazul în care aparatul nu se află într-o stare bună de curățenie, suprafața acestuia se poate degrada și poate afecta inexorabil durata de viață utilă a aparatului și ar putea deveni nesigur pentru utilizare.
- Următoarele piese pot fi spălate în mașina de spălat vase (folosind un program de curățare moale) sau în apă caldă cu săpun:
  - Borcan
  - Ceașcă suplimentară
  - Paharul de măsurat
  - Capacul
- Poziția de scurgere/uscare a articolelor care pot fi spălate în mașina de spălat vase sau în chiuvetă trebuie să permită scurgerea ușoară a apei.
- Apoi uscați toate piesele înainte de asamblare și depozitare.

## **FUNCȚIA DE AUTOCURĂȚARE**

- Puneți apă și o cantitate mică de detergent în borcan.
- Selectați funcția „Pulse” și puneți-o în funcțiune timp de aproximativ 30 de secunde.

## **LAME DETAȘABILE PENTRU O CURĂȚARE EFICIENTĂ (DOAR BLENDER CU BORCAN)**

- Slăbiți setul de lame rotindu-l în sensul acelor de ceasornic.
- Îndepărtați inelul de fixare a lamei, setul de lame, inelul de etanșare și curățați-le.
- După curățare, înlocuiți setul de lame și rotiți inelul de fixare a lamei în direcția opusă.

## BLENDER SŁOIKOWY OPTIMA GO 1500

### OPIS

A	Miarka
B	Pokrywa słoika
C	Pierścień uszczelniający pokrywy
D	Jar
E	Zestaw ostrzy
F	Pierścień mocujący ostrze
G	Podstawa słoika
H	Korpus silnika
I	Pokrętło wyboru prędkości
J	Funkcja „Pulse / Ice crush”
K	Dodatkowy kubek (500 ml)
L	Podświetlany pierścień
M	Dodatkowa pokrywa kubka

Jeżeli model Państwa urządzenia nie posiada opisanych powyżej akcesoriów, można je również zakupić oddzielnie w Serwisie Pomocy Technicznej.

### UŻYTKOWANIE I PIELĘGNACJA

- Przed każdym użyciem należy w pełni rozwinąć kabel zasilający urządzenia.
- Nie używaj urządzenia, jeśli jego części lub akcesoria nie są prawidłowo zamontowane lub są uszkodzone.
- Nie należy używać urządzenia, gdy dzbanek jest pusty.
- Nie używać urządzenia, jeżeli włącznik/wyłącznik nie działa.
- Nie należy przenosić urządzenia w trakcie użytkowania.
- Nie odwracać urządzenia, gdy jest używane lub podłączone do sieci.
- Nie należy forsować możliwości pracy urządzenia.
- Przestrzegać wskaźnika poziomu.
- Podczas używania gorących płynów nie napełniać dzbanka więcej niż do połowy. Zawsze, gdy miesza się gorące płyny w dzbanku, należy wybrać najwolniejszą prędkość na regulatorze prędkości.
- Urządzenie należy przechowywać w miejscu niedostępnym dla dzieci i/lub osób o ograniczonej sprawności fizycznej, sensorycznej lub umysłowej, a także osób nie posiadających doświadczenia i wiedzy.
- Utrzymywać urządzenie w dobrym stanie. Sprawdzić, czy ruchome części nie są źle ustawione lub zakleszczone i czy nie ma uszkodzonych części lub nieprawidłowości,

które mogłyby uniemożliwić prawidłowe działanie urządzenia.

- Używać urządzenia, jego akcesoriów i narzędzi zgodnie z niniejszą instrukcją, biorąc pod uwagę warunki pracy i wykonywane prace. Używanie urządzenia do operacji innych niż zamierzone może doprowadzić do niebezpiecznej sytuacji.
- Nigdy nie używać płynów, które się gotują, ani składników, których temperatura przekracza 80°C.
- Nie należy używać słoika bezpośrednio po wyjęciu go ze zmywarki lub lodówki, należy zapewnić mu temperaturę pokojową.
- Przed uruchomieniem urządzenia należy sprawdzić, czy zespół łopatek jest prawidłowo zamknięty.
- Nie należy używać urządzenia dłużej niż przez 2 minutę. W przypadku pracy w cyklach, należy pozwolić urządzeniu na odpoczynek przez co najmniej 2 minuty pomiędzy kolejnymi cyklami. W żadnym wypadku nie należy pracować dłużej niż jest to konieczne.
- Jako odniesienie, w załączonej tabeli pojawia się kilka przepisów, które zawierają ilość żywności do przetworzenia i czas pracy aparatu.
- Dla blendera słoikowego:

Składnik	Maks. ilość	Czas trwania
Wszystkie rodzaje cieczy	1.5 l	10 s
Mieszanek marchwi i wody	700 g marchwi, 1.05 l wody	1 min
lód	4 kostki za jednym razem, LUB dodawać 1 kostkę za każdym razem	20 s (cykle robocze po 3 s)

- Dodatkowa filiżanka:

Składnik	Ilość max.	Czas
Zielone smoothie	1 garść szpinaku, 1 kiwi (dojrzałe), 150 ml wody i 3-4 truskawki	30-45 s
Mleko bananowe	1 duży banan, 200 ml wody i ½ łyżeczki cynamonu	30-45 s
lód	4 małe kostki na raz	20 s (cykle robocze po 3 s)

- Nie używać urządzenia z produktami mrożonymi lub zawierającymi kości.
- UWAGA: Nie należy używać urządzenia, jeżeli szkło jest pęknięte lub złamane.

## INSTRUKCJA OBSŁUGI

### PRZED UŻYCIEM

- Upewnić się, że wszystkie opakowania produktów zostały usunięte.
- Przed pierwszym użyciem należy dokładnie przeczytać broszurę "Wskazówki bezpieczeństwa i ostrzeżenia".
- Przed pierwszym użyciem produktu należy wyczyścić części, które będą miały kontakt z żywnością, w sposób opisany w rozdziale dotyczącym czyszczenia.

### KORZYSTANIE Z

- Przed podłączeniem przewodu zasilającego należy go całkowicie rozwinąć.
- Przed założeniem korpusu silnika upewnij się, że ostrze z pierścieniem uszczelniającym i podstawa słoika są prawidłowo zamocowane do słoika (obracając zgodnie z ruchem wskazówek zegara). (Rys. 1).
- Umieść słoik na jednostce napędowej, aż zostanie prawidłowo dopasowany (rys. 2), lub umieść dodatkowy kubek na silniku, aż zostanie prawidłowo dopasowany.
- Składniki, po uprzednim pokrojeniu ich na małe kawałki, włożyć do filiżanki z płynem (nie przekraczać maksymalnego znacznika).
- Nałożyć pokrywkę na słoik; upewnić się, że jest dobrze zamocowana.
- Włożyć miarkę do pokrywki.
- Podłączyć urządzenie do sieci elektrycznej.
- Jeśli chcą Państwo dodać więcej składników, proszę wyciągnąć miarkę.
- Dodać składniki i wymienić miarkę.
- Aby zatrzymać urządzenie, ustawić prędkość obrotową z powrotem na "0".
- Włączyć urządzenie za pomocą regulatora prędkości.
- Włączy się podświetlany pierścień (L).
- Aby uniknąć ostrego startu wentylatora, zaleca się zacząć od najniższej prędkości i po włączeniu wentylatora stopniowo zwiększać prędkość do żądanej pozycji.

### DODATKOWY KUBEK AKCESORIUM

- Umieść żywność w kubku bez ostrzy.
- Gdy jedzenie znajdzie się w kubku, należy ustawić ostrza za pomocą pierścienia mocującego ostrza. Następnie umieść go w korpusie silnika.

- Zatrzymać urządzenie, gdy potrawa osiągnie pożądaną konsystencję.
- Odłączyć dodatkowy kubek od korpusu silnika, podnosząc go.
- Zdejmij zestaw ostrzy i załóż dodatkową pokrywę kubka.

### ELEKTRONICZNA REGULACJA PRĘDKOŚCI

- Prędkość urządzenia można regulować za pomocą regulatora prędkości (I). Funkcja ta jest bardzo przydatna, ponieważ umożliwia dostosowanie prędkości urządzenia do rodzaju wykonywanej pracy.

### PO ZAKOŃCZENIU UŻYTKOWANIA URZĄDZENIA

- Zatrzymać urządzenie, wybierając pozycję 0 na regulatorze prędkości.
- Odłączyć urządzenie od sieci elektrycznej.
- Podnieść słoik z korpusu silnika.
- Wyczyścić urządzenie.

### FUNKCJA „PULSE / ICE CRUSH”

- Urządzenie pracuje na najwyższych obrotach, aby osiągnąć optymalną wydajność.
- Funkcja ta daje optymalny efekt kruszenia lodu, aż do pożądanego poziomu zaśnieżenia.
- Obróć pokrętkę wyboru prędkości w lewo, aby włączyć funkcję „Pulse” (J).
- Zalecamy pracę poprzez włączenie przycisku w cyklach co 3 sekundy i powtarzanie operacji aż do uzyskania pożądanego rezultatu.

### TERMICZNY OCHRONIACZ BEZPIECZEŃSTWA

- Urządzenie posiada urządzenie zabezpieczające, które chroni urządzenie przed przegrzaniem.
- Jeżeli urządzenie samo się wyłączy i nie włączy się ponownie, należy odłączyć je od sieci elektrycznej i odczekać około 15 minut przed ponownym podłączeniem. Jeżeli maszyna nie uruchomi się ponownie, należy zwrócić się do autoryzowanej pomocy technicznej.

## CZYSZCZENIE

- Przed przystąpieniem do czyszczenia należy odłączyć urządzenie od sieci i pozostawić je do ostygnięcia.
- Wyczyść sprzęt wilgotną szmatką z kilkoma kroplami płynu do mycia naczyń, a następnie wysusz.
- Do czyszczenia urządzenia nie używać rozpuszczalników ani produktów o kwaśnym lub zasadowym pH, takich jak wybielacze, ani produktów ściernych.
- Nie dopuścić, aby woda lub jakakolwiek inna ciecz dostała się do otworów wentylacyjnych, aby uniknąć uszkodzenia wewnętrznych części urządzenia.

- Nigdy nie zanurzać urządzenia w wodzie lub jakiegokolwiek innej cieczy ani nie umieszczać go pod bieżącą wodą.
- Podczas czyszczenia należy zachować szczególną ostrożność w stosunku do ostrzy, ponieważ są one bardzo ostre.
- Zaleca się regularne czyszczenie urządzenia i usuwanie resztek jedzenia.
- Jeżeli urządzenie nie jest w dobrym stanie czystości, jego powierzchnia może ulec degradacji i nieuchronnie wpłynąć na długość okresu użytkowania urządzenia i może stać się niebezpieczne w użyciu.
- Następujące elementy można myć w zmywarce (przy użyciu programu delikatnego czyszczenia) lub w gorącej wodzie z mydłem:
  - Jar
  - Dodatkowy kubek
  - Miarka
  - Pokrywa
- Pozycja do odsączania/suszenia artykułów, które można myć w zmywarce lub w zlewie, musi umożliwiać łatwe odprowadzanie wody.
- Następnie należy wysuszyć wszystkie części przed ich montażem i przechowywaniem.

## **FUNKCJA SAMOCZYSZCZENIA**

- Do stoika wlać wodę i niewielką ilość płynu do mycia naczyń.
- Wybierz funkcję „Pulse” i uruchom ją na około 30 sekund.

## **WYJMOWANE OSTRZA DLA SKUTECZNEGO CZYSZCZENIA (TYLKO BLENDER SŁOIKOWY)**

- Poluzować zestaw ostrzy, obracając go w kierunku zgodnym z ruchem wskazówek zegara.
- Zdjąć pierścień mocujący ostrza, zestaw ostrzy, pierścień uszczelniający i wyczyścić je.
- Po oczyszczeniu wymienić zestaw ostrzy i przekręcić pierścień mocujący ostrza w przeciwnym kierunku.

## БУРКАНОВ БЛЕНДЕР ОРТИМА GO 1500

### ОПИСАНИЕ

- A Мерителна чаша
- B Капак на буркана
- C Уплътнителен пръстен на капака
- D Буркан
- E Комплект остриета
- F Пръстен за фиксиране на острието
- G Основа на буркана
- H Корпус на двигателя
- I Селектор на скоростта
- J Функция „Pulse“/разбиване на лед
- K Допълнителна чаша (500 ml)
- L Осветен пръстен
- M Допълнителен капак за чаша

Ако моделът на вашия уред не разполага с описаните по-горе аксесоари, те могат да бъдат закупени и отделно от службата за техническа помощ.

### ИЗПОЛЗВАНЕ И ПОДДЪРЖАНЕ

- Преди всяка употреба развийте напълно захранващия кабел на уреда.
- Не използвайте уреда, ако частите или аксесоарите не са правилно монтирани или са дефектни.
- Не използвайте уреда, докато каната е празна.
- Не използвайте уреда, ако превключвателят за включване/изключване не работи.
- Не местете уреда, докато го използвате.
- Не обръщайте уреда, докато той се използва или е свързан към електрическата мрежа.
- Не насилвайте работния капацитет на уреда.
- Спазвайте индикатора за нивото на.
- Когато използвате горещи течности, не пълнете мерителната кана до повече от половината. По всяко време, когато смесвате горещи течности в кана, избирайте най-бавната скорост на селектора на скоростта.
- Съхранявайте този уред на място, недостъпно за деца и/или лица с физически, сетивни или намалени умствени способности или липса на опит и знания.
- Съхранявайте уреда в добро състояние. Проверявайте дали движещите се части не са неправилно подредени или заклещени и се уверете,

че няма счупени части или аномалии, които могат да попречат на правилната работа на уреда.

- Използвайте уреда и неговите принадлежности и инструменти в съответствие с тези инструкции, като се съобразявате с условията на работа и работата, която трябва да се извърши. Използването на уреда за операции, различни от предвидените, може да доведе до опасна ситуация.
- Никога не използвайте течности, които кипят, или съставки, чиято температура надвишава 80°C.
- Не използвайте буркана веднага след като сте го извадили от съдомиялната машина или от хладилника, уверете се, че бурканът е на стайна температура.
- Преди да стартирате уреда, проверете дали блокът на перките е затворен правилно.
- Не използвайте уреда за повече от 2 минути едновременно. В случай на работа в цикли; оставете уреда да почива поне 2 минути между всеки цикъл. При никакви обстоятелства уредът не трябва да работи повече време, отколкото е необходимо.
- Като справка в приложената таблица са посочени няколко рецепти, които включват количеството храна за обработка и времето за работа на апарата.
- За блендера в буркана:

Съставки	Макс. Количество	Продължителност
Всички видове течности	1.5 l	10 s
Смес от моркови и вода	700 г моркови, 1.05 л вода	1 мин.
Лед	4 кубчета наведнъж, ИЛИ добавяйте по 1 кубче всеки път	20 s (работни цикли от 3 s)

- За допълнителната чаша:

Съставки	Максимално количество	Време
Зелено смути	1 шепя спанак, 1 киви (узряло), 150 мл вода и 3-4 ягоди	30-45 s
Бананово мляко	1 голям банан, 200 мл вода и ½ чаена лъжичка канела	30-45 s
Лед	4 малки кубчета наведнъж	20 s (работни цикли от 3 s)

- Не използвайте уреда със замразени продукти или такива, които съдържат кости.
- **ВНИМАНИЕ:** Не използвайте уреда, ако стъклото е пукнато или счупено.

## ИНСТРУКЦИИ ЗА УПОТРЕБА

### ПРЕДИ УПОТРЕБА

- Уверете се, че всички опаковки на продуктите са отстранени.
- Моля, прочетете внимателно брошурата "Съвети и предупреждения за безопасност" преди първата употреба.
- Преди да използвате продукта за първи път, почистете частите, които ще влязат в контакт с храна, по начина, описан в раздела за почистване.

### ИЗПОЛЗВАНЕ НА

- Развийте напълно захранващия кабел, преди да го включите.
- Уверете се, че острието с уплътнителния пръстен и основата на буркана са правилно закрепени към буркана (чрез завъртане по посока на часовниковата стрелка), преди да поставите корпуса на двигателя. (Fig. 1).
- Поставете буркана върху моторния блок, докато пасне правилно на мястото си (Fig. 2), или поставете допълнителната чаша върху мотора, докато падне правилно на мястото си.
- Сложете съставките, след като предварително сте ги нарязали на малки парчета, в чашата с течност (не превишавайте максималния маркер).
- Поставете капачката на буркана; уверете се, че тя е добре закрепена на мястото си.
- Поставете мерителната чашка в капака.
- Свържете уреда към електрическата мрежа.
- Ако искате да добавите още съставки, издърпайте мерителната чаша.
- Добавете съставките и сменете мерителната чашка.
- За да спрете уреда, върнете скоростта на "0".
- Включете уреда, като използвате регулатора за избор на скорост.
- Светлинният пръстен се включва (L).
- За да се избегне рязкото стартиране на вентилатора, е препоръчително да се започне от най-ниската позиция на скоростта и след като вентилаторът е включен, постепенно да се увеличи скоростта до желаната позиция.

### ДОПЪЛНИТЕЛНА ЧАША АКЕСОАР

- Поставете хранителните продукти в чашата без поставени остриета.
- След като храната е поставена в чашата, трябва да се настроят остриетата, поставени с пръстена за фиксиране на остриетата. След това го поставете в корпуса на двигателя.
- Спрете уреда, когато храната достигне желаната текстура.
- Отстранете допълнителната чаша от корпуса на двигателя, като повдигнете чашата.
- Извадете комплекта остриета и поставете допълнителния капак на чашата.

### ЕЛЕКТРОННО УПРАВЛЕНИЕ НА СКОРОСТТА

- Скоростта на уреда може да се регулира с помощта на електронния регулатор на скоростта (I). Тази функция е много полезна, тъй като дава възможност за адаптиране на скоростта на уреда към вида на работата, която трябва да се извърши.

### СЛЕД КАТО ПРИКЛЮЧИТЕ С ИЗПОЛЗВАНЕТО НА УРЕДА

- Спрете уреда, като изберете позиция 0 на регулатора за избор на скорост.
- Изключете уреда от електрическата мрежа.
- Повдигнете буркана от корпуса на двигателя.
- Почистете уреда.

### ФУНКЦИЯ „PULSE“/РАЗБИВАНЕ НА ЛЕД

- Уредът работи на най-висока скорост за постигане на оптимална производителност.
- Тази функция осигурява оптимален резултат за раздробяване на леда до желаното ниво на заснежност.
- Завъртете копчето за избор на скорост наляво, за да задействате функцията Pulse (J).
- Препоръчваме да работите, като включвате бутона на цикли от 3 секунди и повтаряте операцията, докато получите желаните резултат.

### ПРЕДПАЗЕН ТЕРМИЧЕН ПРОТЕКТОР

- Уредът е снабден с предпазно устройство, което го предпазва от прегряване.
- Ако уредът се самоизключи и не се включи отново, изключете го от електрическата мрежа и изчакайте около 15 минути, преди да го включите отново. Ако машината не се стартира отново, потърсете оторизирана техническа помощ.

## ПОЧИСТВАНЕ

- Изключете уреда от електрическата мрежа и го оставете да изстине, преди да предприемете каквото и да е почистване.
- Почистете оборудването с влажна кърпа с няколко капки течност за миене на съдове и след това го подсушете.
- Не използвайте разтворители или продукти с киселинно или основно рН, като белина, или абразивни продукти за почистване на уреда.
- Не позволявайте на вода или друга течност да попадне във вентилационните отвори, за да не се повредят вътрешните части на уреда.
- Никога не потапяйте уреда във вода или друга течност и не го поставяйте под течаща вода.
- По време на процеса на почистване внимавайте особено много с остриетата, тъй като те са много остри.
- Препоръчително е да почиствате уреда редовно и да отстранявате всякакви остатъци от храна.
- Ако уредът не е в добро състояние на чистота, повърхността му може да се влоши и неумолимо да повлияе на продължителността на полезния живот на уреда и може да стане опасна за използване.
- Следните части могат да се мият в съдомиялна машина (като се използва програма за меко почистване) или в гореща сапунена вода:

- Буркан
- Допълнителна чаша
- Мерителна чаша
- Капак

- Мястото за източване/сушене на изделията, които могат да се мият в съдомиялна машина или в мивка, трябва да позволява лесното оттичане на водата.
- След това подсушете всички части преди съглобяването и съхранението им.

### ФУНКЦИЯ ЗА САМОПОЧИСТВАНЕ

- Сложете в буркана вода и малко количество течност за пране.
- Изберете функцията „Pulse“ и я стартирайте за около 30 секунди.

### СВАЛЯЩИ СЕ ОСТРИЕТА ЗА ЕФЕКТИВНО ПОЧИСТВАНЕ (САМО ЗА БУРКАНОВ БЛЕНДЕР)

- Разхлабете комплекта ножове, като го завъртите по посока на часовниковата стрелка.
- Свалете фиксиращия пръстен на острието, комплекта остриета, уплътнителния пръстен и ги почистете.

- След почистване сменете комплекта остриета и завъртете фиксиращия пръстен на острието в обратна посока.

## ΜΠΛΕΝΤΕΡ ΒΑΖΟΥ OPTIMA GO 1500

### ΠΕΡΙΓΡΑΦΗ

- A Κύπελλο μέτρησης
- B Καπάκι βάζου
- C Δακτύλιος στεγανοποίησης καπακιού
- D Βάζο
- E Σετ λεπίδων
- F Δακτύλιος στερέωσης λεπίδας
- G Βάση βάζου
- H Σώμα κινητήρα
- I Ρυθμιστής επιλογής ταχύτητας
- J Λειτουργία «Pulse» / Ice crush
- K Επιπλέον φλιτζάνι (500 ml)
- L Φωτιζόμενος δακτύλιος
- M Επιπλέον καπάκι φλιτζανιού

Εάν το μοντέλο της συσκευής σας δεν διαθέτει τα εξαρτήματα που περιγράφονται παραπάνω, μπορούν επίσης να αγοραστούν ξεχωριστά από την Υπηρεσία Τεχνικής Βοήθειας.

### ΧΡΗΣΗ ΚΑΙ ΦΡΟΝΤΙΔΑ

- Τεντώστε πλήρως το καλώδιο τροφοδοσίας της συσκευής πριν από κάθε χρήση.
- Μην χρησιμοποιείτε τη συσκευή εάν τα εξαρτήματα ή τα αξεσουάρ δεν έχουν τοποθετηθεί σωστά ή είναι ελαττωματικά.
- Μην χρησιμοποιείτε τη συσκευή όταν η κανάτα είναι άδεια.
- Μην χρησιμοποιείτε τη συσκευή εάν ο διακόπτης ενεργοποίησης/απενεργοποίησης δεν λειτουργεί.
- Μην μετακινείτε τη συσκευή κατά τη χρήση.
- Μην αναποδογυρίζετε τη συσκευή ενώ είναι σε χρήση ή συνδεδεμένη στο δίκτυο.
- Μην πιέζετε την ικανότητα εργασίας της συσκευής.
- Σεβαστείτε τον δείκτη στάθμης.
- Όταν χρησιμοποιείτε καυτά υγρά, μην γεμίζετε την κανάτα περισσότερο από τη μισή απόσταση. Ανά πάσα στιγμή, όταν αναμιγνύετε ζεστά υγρά στην κανάτα, επιλέγετε την πιο αργή ταχύτητα στον επιλογέα ταχύτητας.
- Φυλάσσετε αυτή τη συσκευή μακριά από παιδιά ή/και άτομα με σωματική, αισθητηριακή ή μειωμένη νοητική ικανότητα ή έλλειψη εμπειρίας και γνώσης.

- Διατηρείτε τη συσκευή σε καλή κατάσταση. Ελέγξτε ότι τα κινούμενα μέρη δεν είναι στραβά ευθυγραμμισμένα ή μπλοκαρισμένα και βεβαιωθείτε ότι δεν υπάρχουν σπασμένα μέρη ή ανωμαλίες που μπορεί να εμποδίσουν τη σωστή λειτουργία της συσκευής.
- Χρησιμοποιείτε τη συσκευή, τα εξαρτήματα και τα εργαλεία της σύμφωνα με τις παρούσες οδηγίες, λαμβάνοντας υπόψη τις συνθήκες εργασίας και τις εργασίες που πρόκειται να εκτελεστούν. Η χρήση της συσκευής για λειτουργίες διαφορετικές από τις προβλεπόμενες μπορεί να οδηγήσει σε επικίνδυνη κατάσταση.
- Ποτέ μην χρησιμοποιείτε υγρά που βράζουν ή συστατικά των οποίων η θερμοκρασία υπερβαίνει τους 80°C.
- Μην χρησιμοποιείτε το βάζο αμέσως αφού το βγάλετε από το πλυντήριο πιάτων ή το ψυγείο, βεβαιωθείτε ότι το βάζο είναι σε θερμοκρασία δωματίου.
- Ελέγξτε ότι η μονάδα περυγίων έχει κλείσει σωστά πριν από την εκκίνηση της συσκευής.
- Μην χρησιμοποιείτε τη συσκευή για περισσότερο από 2 λεπτά τη φορά. Σε περίπτωση λειτουργίας σε κύκλους, αφήστε τη συσκευή να ξεκουραστεί τουλάχιστον 2 λεπτά μεταξύ κάθε κύκλου. Σε καμία περίπτωση η συσκευή δεν πρέπει να λειτουργεί για περισσότερο χρόνο από τον απαραίτητο.
- Ενδεικτικά, στο συνημμένο πίνακα εμφανίζονται διάφορες συνταγές που περιλαμβάνουν την ποσότητα του τροφίμου που πρέπει να επεξεργαστεί και το χρόνο λειτουργίας της συσκευής.
- Για το μπλέντερ:

Συστατικό	Max. Ποσότητα	Διάρκεια
Όλοι οι τύποι υγρών	1.5 l	10 s
Μείγμα καρτών και νερού	700 γραμμάρια καρτόνα, 1,05 λίτρα νερό	1 λεπτά
Πάγος	4 κύβους ταυτόχρονα, Ή προσθέστε 1 κύβο κάθε φορά	20 δευτερόλεπτα (κύκλοι λειτουργίας των 3 δευτερολέπτων)

- Για το επιπλέον φλιτζάνι:

Συστατικό	Ποσότητα max	Χρόνος
Πράσινο smoothie	1 χούφτα σπανάκι, 1 ακτινίδιο (ώριμο), 150 ml νερό και 3-4 φράουλες	30-45 s
Γάλα μπανάνα	1 μεγάλη μπανάνα, 200 ml νερό και ½ κουταλάκι του γλυκού κανέλα	30-45 s
Πάγος	4 μικρά κυβάκια κάθε φορά	20 δευτερόλεπτα (κύκλοι λειτουργίας των 3 δευτερολέπτων)

- Μην χρησιμοποιείτε τη συσκευή με κατεψυγμένα προϊόντα ή με προϊόντα που περιέχουν κόκαλα.
- ΠΡΟΣΟΧΗ Μην χρησιμοποιείτε τη συσκευή εάν το γυαλί είναι ραγισμένο ή σπασμένο.

## ΟΔΗΓΙΕΣ ΧΡΗΣΗΣ

### ΠΡΙΝ ΑΠΟ ΤΗ ΧΡΗΣΗ

- Βεβαιωθείτε ότι έχει αφαιρεθεί η συσκευασία όλων των προϊόντων.
- Διαβάστε προσεκτικά το φυλλάδιο "Συμβουλές ασφαλείας και προειδοποιήσεις" πριν από την πρώτη χρήση.
- Πριν χρησιμοποιήσετε το προϊόν για πρώτη φορά, καθαρίστε τα μέρη που θα έρθουν σε επαφή με τροφή με τον τρόπο που περιγράφεται στην ενότητα καθαρισμός.

### ΧΡΗΣΗ

- Ξετυλίξτε εντελώς το καλώδιο τροφοδοσίας πριν το συνδέσετε στην πρίζα.
- Βεβαιωθείτε ότι η λεπίδα με τον δακτύλιο στεγανοποίησης και η βάση του βάζου έχουν στερεωθεί σωστά στο βάζο (περιστρέφοντας δεξιόστροφα) πριν τοποθετήσετε το σώμα του κινητήρα. (Εικ. 1).
- Τοποθετήστε το βάζο πάνω στη μονάδα κινητήρα μέχρι να εφαρμόσει σωστά στη θέση του (Εικ. 2) ή τοποθετήστε το επιπλέον κύπελλο πάνω στον κινητήρα μέχρι να εφαρμόσει σωστά στη θέση του.

- Βάλτε τα υλικά, αφού πρώτα τα έχετε ψιλοκόψει σε μικρά κομμάτια, στο φλιτζάνι με το υγρό (μην υπερβείτε το μέγιστο όριο).
- Τοποθετήστε το καπάκι στο βάζο- βεβαιωθείτε ότι έχει στερεωθεί σωστά στη θέση του.
- Βάλτε το κύπελλο μέτρησης στο καπάκι.
- Συνδέστε τη συσκευή στο ηλεκτρικό δίκτυο.
- Αν θέλετε να προσθέσετε περισσότερα υλικά, βγάλτε το κύπελλο μέτρησης.
- Προσθέστε τα υλικά και αντικαταστήστε το κύπελλο μέτρησης.
- Για να σταματήσετε τη συσκευή, ρυθμίστε την ταχύτητα στο "0".
- Ενεργοποιήστε τη συσκευή, χρησιμοποιώντας το χειριστήριο επιλογής ταχύτητας.
- Ανάβει ο φωτιζόμενος δακτύλιος (L).
- Για να αποφύγετε μια άγρια, έναρξη λειτουργίας του ανεμιστήρα, συνιστάται να ξεκινήσετε από τη χαμηλότερη θέση ταχύτητας και, αφού ο ανεμιστήρας τεθεί σε λειτουργία, να αυξήσετε σταδιακά την ταχύτητα στην επιθυμητή θέση.

### EXTRA ΦΛΙΤΖΑΝΙ ΑΞΕΣΟΥΑΡ

- Τοποθετήστε τα τρόφιμα που πρόκειται να επεξεργαστείτε στο κύπελλο χωρίς τις λεπίδες του στη θέση τους.
- Μόλις το φαγητό μπει στο φλιτζάνι, πρέπει να ρυθμιστούν οι λεπίδες με το δακτύλιο στερέωσης των λεπίδων. Στη συνέχεια, τοποθετήστε το στο σώμα του κινητήρα.
- Σταματήστε τη συσκευή όταν το φαγητό αποκτήσει την επιθυμητή υφή.
- Αποσυνδέστε το πρόσθετο κύπελλο από το σώμα του κινητήρα ανασηκώνοντας το κύπελλο.
- Αφαιρέστε το σετ λεπίδων και τοποθετήστε το επιπλέον καπάκι του φλιτζανιού.

### ΗΛΕΚΤΡΟΝΙΚΟΣ ΕΛΕΓΧΟΣ ΤΑΧΥΤΗΤΑΣ

- Η ταχύτητα της συσκευής μπορεί να ρυθμιστεί με τη χρήση του χειριστηρίου επιλογής ταχύτητας (I). Η λειτουργία αυτή είναι πολύ χρήσιμη, καθώς επιτρέπει την προσαρμογή της ταχύτητας της συσκευής στο είδος της εργασίας που πρέπει να γίνει.

### ΜΟΛΙΣ ΟΛΟΚΛΗΡΩΣΕΤΕ ΤΗ ΧΡΗΣΗ ΤΗΣ ΣΥΣΚΕΥΗΣ

- Σταματήστε τη συσκευή, επιλέγοντας τη θέση 0 στο χειριστήριο επιλογής ταχύτητας.
- Αποσυνδέστε τη συσκευή από το ηλεκτρικό δίκτυο.
- Σηκώστε το βάζο από το σώμα του κινητήρα.
- Καθαρίστε τη συσκευή.

## ΛΕΙΤΟΥΡΓΙΑ «PULSE» / ICE CRUSH

- Η συσκευή λειτουργεί στην υψηλότερη ταχύτητα για να επιτύχει τη βέλτιστη απόδοση.
- Αυτή η λειτουργία δίνει το βέλτιστο αποτέλεσμα για τη θραύση πάγου, μέχρι το επιθυμητό επίπεδο χιονιού.
- Γυρίστε το κουμπί επιλογής ταχύτητας προς τα αριστερά για να ενεργοποιήσετε τη λειτουργία Pulse (J).
- Συνιστούμε να εργάζεστε ενεργοποιώντας το κουμπί σε κύκλους των 3 δευτερολέπτων και επαναλαμβάνοντας τη λειτουργία μέχρι να επιτύχετε το επιθυμητό αποτέλεσμα.

## ΘΕΡΜΙΚΟ ΠΡΟΣΤΑΤΕΥΤΙΚΟ ΑΣΦΑΛΕΙΑΣ

- Η συσκευή διαθέτει διάταξη ασφαλείας, η οποία προστατεύει τη συσκευή από υπερθέρμανση.
- Εάν η συσκευή απενεργοποιηθεί μόνη της και δεν ενεργοποιηθεί ξανά, αποσυνδέστε την από την παροχή ρεύματος και περιμένετε περίπου 15 λεπτά πριν την επανασυνδέσετε. Εάν το μηχάνημα δεν ξεκινήσει ξανά, ζητήστε εξουσιοδοτημένη τεχνική βοήθεια.

## ΚΑΘΑΡΙΣΜΟΣ

- Αποσυνδέστε τη συσκευή από το ηλεκτρικό δίκτυο και αφήστε την να κρυώσει πριν προβείτε σε οποιαδήποτε εργασία καθαρισμού.
- Καθαρίστε τον εξοπλισμό με ένα υγρό πανί με λίγες σταγόνες απορρυπαντικού και, στη συνέχεια, στεγνώστε τον.
- Μην χρησιμοποιείτε διαλύτες ή προϊόντα με όξινο ή βασικό pH, όπως χλωρίνη, ή λειαντικά προϊόντα, για τον καθαρισμό της συσκευής.
- Μην αφήνετε νερό ή οποιοδήποτε άλλο υγρό να μπει στους αεραγωγούς για να αποφύγετε ζημιές στα εσωτερικά μέρη της συσκευής.
- Ποτέ μην βυθίζετε τη συσκευή σε νερό ή οποιοδήποτε άλλο υγρό και μην την τοποθετείτε κάτω από τρεχούμενο νερό.
- Κατά τη διάρκεια της διαδικασίας καθαρισμού, να είστε ιδιαίτερα προσεκτικοί με τις λεπίδες, καθώς είναι πολύ αιχμηρές.
- Συνιστάται να καθαρίζετε τακτικά τη συσκευή και να απομακρύνετε τυχόν υπολείμματα τροφών.
- Εάν η συσκευή δεν βρίσκεται σε καλή κατάσταση καθαριότητας, η επιφάνειά της μπορεί να υποβαθμιστεί και να επηρεάσει αναπόφευκτα τη διάρκεια της ωφέλιμης ζωής της συσκευής και μπορεί να καταστεί μη ασφαλής για χρήση.
- Τα παρακάτω κομμάτια μπορούν να πλυθούν στο πλυντήριο πιάτων (χρησιμοποιώντας ένα πρόγραμμα μαλακού καθαρισμού) ή σε ζεστό σαπουνόνερο:

- Επιπλέον φλιτζάνι
- Κύπελλο μέτρησης
- Καπάκι

- Η θέση αποστράγγισης/στεγνώματος των αντικειμένων που πλένονται στο πλυντήριο πιάτων ή στο νεροχύτη πρέπει να επιτρέψει την εύκολη αποστράγγιση του νερού.
- Στη συνέχεια στεγνώστε όλα τα μέρη πριν από τη συναρμολόγηση και την αποθήκευσή τους.

## ΛΕΙΤΟΥΡΓΙΑ ΑΥΤΟΚΑΘΑΡΙΣΜΟΥ

- Βάλτε στο βάζο νερό και μια μικρή ποσότητα απορρυπαντικού.
- Επιλέξτε τη λειτουργία "pulse" και εκτελέστε την για περίπου 30 δευτερόλεπτα.

## ΑΦΑΙΡΟΥΜΕΝΕΣ ΛΕΠΙΔΕΣ ΓΙΑ ΑΠΟΤΕΛΕΣΜΑΤΙΚΟ ΚΑΘΑΡΙΣΜΟ (ΜΟΝΟ ΜΠΛΕΝΤΕΡ ΒΑΖΟΥ)

- Χαλαρώστε το σετ λεπίδων περιστρέφοντάς το προς τη φορά των δεικτών του ρολογιού.
- Αφαιρέστε το δακτύλιο στερέωσης της λεπίδας, το σετ λεπίδας, το δακτύλιο στεγανοποίησης και καθαρίστε τα.
- Μετά τον καθαρισμό, αντικαταστήστε το σετ λεπίδων και γυρίστε τον δακτύλιο στερέωσης λεπίδων προς την αντίθετη κατεύθυνση.

## БЛЕНДЕР С КУВШИНОМ OPTIMA GO 1500

### ОПИСАНИЕ

A	Мерный стаканчик
B	Крышка банки
C	Уплотнительное кольцо крышки
D	Банка
E	Комплект лезвий
F	Кольцо крепления лезвия
G	Основание банки
H	Корпус двигателя
I	Ручка выбора скорости
J	Функция «Pulse» / Ледяное дробление
K	Дополнительная чашка (500 мл)
L	Кольцо с подсветкой
M	Дополнительная крышка для чашки

Если модель Вашего прибора не имеет описанных выше принадлежностей, их можно приобрести отдельно в службе технической помощи.

### ИСПОЛЬЗОВАНИЕ И УХОД

- Перед каждым использованием прибора полностью разворачивайте шнур питания.
- Не используйте прибор, если детали или принадлежности установлены неправильно или неисправны.
- Не используйте прибор, пока кувшин пуст.
- Не используйте прибор, если переключатель включения/выключения не работает.
- Не перемещайте прибор во время использования.
- Не переворачивайте прибор, пока он используется или подключен к электросети.
- Не форсируйте работоспособность прибора.
- Соблюдайте индикатор уровня MAX.
- При использовании горячих жидкостей не заполняйте кувшин более чем наполовину. При смешивании горячих жидкостей в кувшине всегда выбирайте самую медленную скорость на селекторе скоростей.
- Храните этот прибор в недоступном для детей и/или лиц с физическими, сенсорными или ограниченными умственными способностями или с недостатком опыта и знаний месте.
- Содержите прибор в хорошем состоянии. Проверьте, чтобы движущиеся части не были смещены или

зажаты, и убедитесь в отсутствии сломанных деталей или аномалий, которые могут помешать правильной работе прибора.

- Используйте прибор, его принадлежности и инструменты в соответствии с данной инструкцией, принимая во внимание условия работы и выполняемую работу. Несоблюдение норм безопасности может привести к несчастному случаю.
- Никогда не используйте кипящие жидкости или ингредиенты, температура которых превышает 80°C.
- Не используйте банку сразу после того, как вынули ее из посудомоечной машины или холодильника, убедитесь, что банка имеет комнатную температуру.
- Перед запуском прибора убедитесь, что блок лопастей закрыт должным образом.
- Не используйте прибор более 2 минут за один раз. В случае работы по циклам делайте перерыв в работе прибора по крайней мере на 2 минуты между циклами. Ни при каких обстоятельствах прибор не должен работать дольше, чем это необходимо.
- В качестве справки в прилагаемой таблице приведено несколько рецептов, включающих количество обрабатываемой пищи и время работы аппарата.
- Для блендера с кувшином:

Ингредиент	MAX Количество	Продолжительность
Все виды жидкости	1.5 л	10 s
Смесь моркови и воды	700 г моркови, 1.05 л воды	1 мин
Лед	4 кубика за один раз, ИЛИ добавляйте по 1 кубик каждый раз	20 с (рабочие циклы по 3 с)

- Для дополнительного стакана:

Ингредиент	Количество макс	Время
Зеленый смузи	1 горсть шпината, 1 киви (спелый), 150 мл воды и 3-4 клубники	30-45 s
Банановое молоко	1 большой банан, 200 мл воды и ½ чайной ложки корицы	30-45 s
Лед	4 маленьких кубика одновременно	20 с (рабочие циклы по 3 с)

- Не используйте прибор с замороженными продуктами или продуктами, содержащими кости.

- **ВНИМАНИЕ:** Не используйте прибор, если стекло треснуло или разбито.

## **ИНСТРУКЦИИ ПО ИСПОЛЬЗОВАНИЮ**

### **ПЕРЕД ИСПОЛЬЗОВАНИЕМ**

- Убедитесь, что с изделия снята вся упаковка.
- Перед первым использованием внимательно прочитайте буклет "Советы и предупреждения по технике безопасности".
- Перед первым использованием прибора очистите детали, которые будут соприкасаться с пищей, способом, описанным в разделе "Очистка".

### **ИСПОЛЬЗУЙТЕ**

- Полностью размотайте шнур питания перед его подключением.
- Убедитесь, что лезвие с уплотнительным кольцом и основание банки правильно закреплены на банке (поворотом по часовой стрелке), прежде чем надевать корпус двигателя. (Рис. 1).
- Установите банку на блок двигателя, пока она не встанет на место (рис. 2), или установите дополнительный стакан на двигатель, пока он не встанет на место.
- Положите ингредиенты, предварительно нарезав их на мелкие кусочки, в чашу с жидкостью (не превышайте максимальную отметку).
- Поставьте крышку на банку; убедитесь, что она правильно зафиксирована на месте.
- Поставьте мерную чашку в крышку.
- Подключите прибор к электросети.
- Если Вы хотите добавить больше ингредиентов, достаньте мерную чашку.
- Добавьте ингредиенты и установите мерный стакан на место.
- Для остановки прибора установите скорость обратно на "0".
- Включите прибор, используя регулятор выбора скорости.
- Загорается кольцо с подсветкой.
- Во избежание резкого включения вентилятора рекомендуется начинать с самой низкой скорости, а после включения вентилятора постепенно увеличивать скорость до желаемой.

### **ДОПОЛНИТЕЛЬНАЯ ЧАШКА АКСЕССУАР**

- Поместите продукты для дальнейшей работы в чашу без лопастей.

- Как только пища окажется в чаше, необходимо установить лезвия, установленные с помощью кольца для фиксации лезвий. Затем установите его в корпус двигателя.
- Остановите прибор, когда продукты достигнут желаемой консистенции.
- Отсоедините дополнительный стакан от корпуса двигателя, приподняв его.
- Снимите комплект лопастей и установите крышку дополнительной чашки.

### **ЭЛЕКТРОННЫЙ КОНТРОЛЬ СКОРОСТИ**

- Скорость работы прибора можно регулировать с помощью селектора скорости (I). Эта функция очень полезна, так как позволяет адаптировать скорость прибора к типу работы, которую необходимо выполнить.

### **ПОСЛЕ ЗАВЕРШЕНИЯ РАБОТЫ С ПРИБОРОМ**

- Остановите прибор, выбрав положение 0 на регуляторе выбора скорости.
- Отключите прибор от электросети.
- Поднимите банку с корпуса двигателя.
- Очистите прибор.

### **ФУНКЦИЯ «PULSE» / ЛЕДЯНОЕ ДРОБЛЕНИЕ**

- Прибор работает на самой высокой скорости для достижения оптимальной производительности.
- Эта функция дает оптимальный результат для дробления льда, до желаемого снежного уровня.
- Поверните ручку селектора скорости влево для работы функции Pulse (J).
- Мы рекомендуем работать, включая кнопку циклами по 3 секунды и повторяя операцию до получения желаемого результата.

### **ЗАЩИТНАЯ ТЕРМОЗАЩИТА**

- Прибор оснащен предохранительным устройством, которое защищает прибор от перегрева.
- Если прибор выключился и больше не включается, отключите его от сети и подождите примерно 15 минут, прежде чем снова подключать. Если машина не запускается снова, обратитесь за авторизованной технической помощью.

## **ОЧИСТКА**

- Отключите прибор от электросети и дайте ему остыть, прежде чем приступать к чистке.

- Очистите прибор, используя влажную ткань и несколько капель чистящей жидкости, и вытрите его насухо.
- Не используйте для очистки прибора растворители, средства с кислотным или щелочным pH, такие как отбеливатель, или абразивные средства.
- Не допускайте попадания воды или любой другой жидкости в вентиляционные отверстия во избежание повреждения внутренних частей прибора.
- Никогда не погружайте прибор в воду или любую другую жидкость и не ставьте его под проточную воду.
- В процессе чистки будьте особенно осторожны с лезвиями, так как они очень острые.
- Рекомендуется регулярно чистить прибор и удалять остатки пищи.
- Если прибор не содержится в надлежащем состоянии чистоты, его поверхность может деградировать, что неумолимо повлияет на продолжительность срока службы прибора и может стать небезопасным для использования.
- Следующие детали можно мыть в посудомоечной машине (используя программу мягкой очистки) или в мыльной горячей воде:
  - Банка
  - Дополнительная чашка
  - Мерный стаканчик
  - Крышка
- Положение для слива/сушки изделий, которые можно мыть в посудомоечной машине или в раковине, должно позволять воде легко стекать.
- Затем просушите все части перед сборкой.

## **ФУНКЦИЯ САМООЧИСТКИ**

- Налейте в банку воду и небольшое количество средства для мытья посуды.
- Выберите функцию «Pulse» и запустите ее примерно на 30 секунд.

## **СЪЕМНЫЕ НОЖИ ДЛЯ ЭФФЕКТИВНОЙ ОЧИСТКИ (ТОЛЬКО ДЛЯ БЛЕНДЕРА JAR)**

- Ослабьте комплект ножей, повернув его по часовой стрелке.
- Снимите фиксирующее кольцо лезвия, комплект лезвий, уплотнительное кольцо и очистите их.
- После очистки замените набор лезвий и поверните фиксирующее кольцо лезвия в противоположном направлении.

## KRUKKE BLENDER OPTIMA GO 1500

### BESKRIVELSE

- A Målebæger
- B Låg til krukke
- C Tætningsring til låg
- D Jar
- E Klingesæt
- F Ring til fastgørelse af bladet
- G Bund til krukke
- H Motorhus
- I Valg af hastighed
- J "Pulse / Ice crush"-funktion
- K Ekstra kop (500 ml)
- L Belyst ring
- M Ekstra låg til kop

Hvis din model af apparatet ikke har det ovenfor beskrevne tilbehør, kan det også købes separat hos den tekniske service.

### BRUG OG PLEJE

- Træk apparatets forsyningsledning helt ud før hver brug.
- Brug ikke apparatet, hvis dele eller tilbehør ikke er korrekt monteret eller er defekt.
- Brug ikke apparatet, mens kanden er tom.
- Brug ikke apparatet, hvis tænd/sluk-knappen ikke virker.
- Flyt ikke apparatet, mens det er i brug.
- Vend ikke apparatet, mens det er i brug eller tilsluttet til strømnettet.
- Forcer ikke apparatets arbejdskapacitet.
- Respekter niveauindikatoren på.
- Når du bruger varme væsker, må du ikke fylde kanden mere end halvvejs. Når du blander varme væsker i kanden, skal du altid vælge den laveste hastighed på hastighedsvælgeren, når du blander varme væsker i kanden.
- Opbevar dette apparat uden for børns og/eller personer med fysisk, sensorisk eller nedsat mentalt niveau eller manglende erfaring og viden.
- Opbevar apparatet i god stand. Kontroller, at de bevægelige dele ikke er fejjusteret eller sidder fast, og sørg for, at der ikke er ødelagte dele eller uregelmæssigheder, der kan forhindre apparatet i at fungere korrekt.

- Brug apparatet og dets tilbehør og værktøj i overensstemmelse med denne vejledning under hensyntagen til arbejdsforholdene og det arbejde, der skal udføres. Hvis apparatet anvendes til andre formål end dem, der er tiltænkt, kan det føre til en farlig situation.
- Brug aldrig væsker, der er kogende, eller ingredienser, hvis temperatur overstiger 80°C.
- Brug ikke krukken umiddelbart efter at have taget den ud af opvakemaskinen eller køleskabet, men sørg for, at krukken har stuetemperatur.
- Kontroller, at bladenheden er lukket korrekt, før du starter apparatet.
- Brug ikke apparatet i mere end 2 minutter ad gangen. Ved cyklisk drift skal apparatet have en hvileperiode på mindst 2 minut mellem hver cyklus. Apparatet må under ingen omstændigheder være i drift i længere tid end nødvendigt.
- Som reference er der i den vedlagte tabel flere opskrifter, der inkluderer mængden af mad, der skal behandles, og apparatets driftstid.
- Til blenderglasset:

ingrediens	MAX Mængde	Varighed
Alle typer af væske	L	10 s
Blanding af gulerødder og vand	700 g gulerødder, 1.05 l vand	1 min
Is	4 terninger på én gang, <b>ELLER</b> tilføj 1 terning hver gang	20 s (driftscyklusser på 3 s)

- Til den ekstra kop:

ingrediens	Mængde max	Tid
Grøn smoothie	1 håndfuld spinat, 1 kiwi (moden), 150 ml vand og 3-4 jordbær	30-45 s
Bananmælk	1 stor banan, 200 ml vand og ½ tsk kanel	30-45 s
Is	4 små terninger ad gangen	20 s (driftscyklusser på 3 s)

- Brug ikke apparatet med frosne varer eller varer, der indeholder knogler.

- **FORSIGTIG:** Brug ikke apparatet, hvis glasset er revnet eller knækket.

## BRUGSANVISNING

### FØR BRUG

- Sørg for, at alle produkternes emballage er fjernet.
- Læs hæftet "Sikkerhedsråd og advarsler" omhyggeligt før første brug.
- Før produktet anvendes første gang, skal du rengøre de dele, der kommer i kontakt med fødevarer, på den måde, der er beskrevet i afsnittet om rengøring.

### BRUG

- Rul kablet helt ud, før du sætter det i stikket.
- Sørg for, at bladet med tætningsringen og krukkebunden er sat ordentligt fast på krukken (ved at dreje med uret), før du sætter motorhuset på. (Fig. 1).
- Sæt glasset på motorenheden, indtil det passer ordentligt på plads (fig. 2), eller sæt den ekstra kop på motoren, indtil den passer ordentligt på plads.
- Kom ingredienserne, efter at de først er hakket i små stykker, i koppen med væske (ikke overskride den maksimale markering).
- Sæt låget på glasset, og sørg for, at det sidder ordentligt fast.
- Sæt målebægeret i låget.
- Tilslut apparatet til lysnettet.
- Hvis du ønsker at tilføje flere ingredienser, kan du tage målebægeret frem.
- Tilsæt ingredienserne, og sæt målebægeret på plads igen.
- For at stoppe apparatet skal du indstille hastigheden tilbage til "0".
- Tænd for apparatet ved hjælp af hastighedsvælgeren.
- Den lysende ring tændes (L).
- For at undgå en voldsom opstart af ventilatoren anbefales det at starte med den laveste hastighed, og når ventilatoren er tændt, skal hastigheden gradvist øges til den ønskede position.

### EKSTRA KOP TILBEHØR

- Anbring de fødevarer, der skal tilberedes, i koppen uden knivene i position.
- Når maden er i koppen, skal knivene indstilles med knivfastgørelsesringen. Placer den derefter i motorhuset.
- Stop apparatet, når maden har den ønskede konsistens.
- Fjern den ekstra kop fra motorhuset ved at løfte koppen.
- Fjern knivstøttet, og sæt det ekstra koplåg på.

## ELEKTRONISK HASTIGHEDSREGULERING

- Apparatets hastighed kan reguleres ved hjælp af hastighedsvælgerkontrollen (I). Denne funktion er meget nyttig, da den gør det muligt at tilpasse apparatets hastighed til den type arbejde, der skal udføres.

### NÅR DU ER FÆRDIG MED AT BRUGE APPARATET

- Stop apparatet ved at vælge position 0 på hastighedsvælgeren.
- Tag apparatet ud af stikkontakten.
- Løft glasset fra motorhuset.
- Rengør apparatet.

### "PULSE / ICE CRUSH"-FUNKTION

- Apparatet arbejder med den højeste hastighed for at opnå optimal ydeevne.
- Denne funktion giver et optimalt resultat ved isknusning op til det ønskede sneniveau.
- Drej hastighedsvælgeren til venstre for at aktivere funktionen "pulse" (J).
- Vi anbefaler, at du tænder for knappen i cyklusser på 3 sekunder og gentager operationen, indtil du opnår det ønskede resultat.

### SIKKERHED TERMISK BESKYTTER

- Apparatet er udstyret med en sikkerhedsanordning, som beskytter apparatet mod overophedning.
- Hvis apparatet slukker af sig selv og ikke tænder af sig selv igen, skal du afbryde det fra strømforsyningen og vente i ca. 15 minutter, før du tilslutter det igen. Hvis maskinen ikke starter igen, skal du søge autoriseret teknisk assistance.

## RENGØRING

- Tag apparatet ud af stikkontakten, og lad det køle af, før du udfører en rengøringsopgave.
- Rengør udstyret med en fugtig klud med et par dråber opvaskemiddel, og tør det derefter.
- Brug ikke opløsningsmidler eller produkter med en sur eller basisk pH-værdi, f.eks. blegemiddel, eller slibemidler til rengøring af apparatet.
- Lad ikke vand eller anden væske komme ind i luftventilerne for at undgå skader på apparatets indre dele.
- Sænk aldrig apparatet ned i vand eller anden væske, og sæt det aldrig under rindende vand.
- Under rengøringsprocessen skal du være særlig forsigtig med knivene, da de er meget skarpe.
- Det er tilrådeligt at rengøre apparatet regelmæssigt og fjerne eventuelle madrester.

- Hvis apparatet ikke er i god stand til at være rent, kan dets overflade blive nedbrudt og uundgåeligt påvirke apparatets levetid og kan blive usikker at bruge.
- Følgende dele kan vaskes i en opvaskemaskine (med et blødt rengøringsprogram) eller i varmt sæbevand:

- Jar
- Ekstra kop
- Målebæger
- Låg

- Tømnings-/tørrepositionen for de genstande, der kan vaskes i opvaskemaskinen eller i vasken, skal gøre det muligt for vandet at løbe let væk.
- Tør derefter alle dele, før de samles og opbevares.

### **SELVRENSENDE FUNKTION**

- Kom vand og en lille mængde opvaskemiddel i glasset.
- Vælg funktionen "pulse", og lad den køre i ca. 30 sekunder.

### **AFTAGELIGE KNIVE TIL EFFEKTIV RENGØRING (KUN KRUKKE BLENDER)**

- Løsn klingsættet ved at dreje det i urets retning.
- Fjern klingefastgørelsesringen, klingsættet, tætningsringen og rengør dem.
- Efter rengøring skal du sætte klingsættet på igen og dreje klingens fastgørelsesring i modsat retning.

## KRUKKEMIKSER OPTIMA GO 1500

### BESKRIVELSE

- A Desilitermål
- B Krukkelokk
- C Lokkets tetningsring
- D Jar
- E Bladsett
- F Bladfesting
- G Krukkebunn
- H Motorkropp
- I Hastighetsvelger
- J "Pulse / Ice crush"-funksjon
- K Ekstra kopp (500 ml)
- L Opplyst ring
- M Ekstra kopplukk

Hvis apparatmodellen din ikke har tilbehøret som er beskrevet ovenfor, kan det også kjøpes separat fra den tekniske assistansetjenesten.

### BRUK OG STELL

- Forleng apparatets strømledning helt før hver bruk.
- Ikke bruk apparatet hvis delene eller tilbehøret ikke er riktig montert eller er defekt.
- Ikke bruk apparatet mens kannen er tom.
- Ikke bruk apparatet hvis av/på-bryteren ikke virker.
- Ikke flytt apparatet mens det er i bruk.
- Ikke snu apparatet mens det er i bruk eller koblet til strømmettet.
- Ikke tving apparatets arbeidskapasitet.
- Respekter MAX-nivåindikatoren.
- Når du bruker varme væsker, fyll ikke kannen mer enn halvveis. Til enhver tid, når du blander varme væsker i kannen, velg den laveste hastigheten på hastighetsvelgeren.
- Oppbevar dette apparatet utilgjengelig for barn og/eller personer med fysisk, sensorisk eller redusert mental eller mangel på erfaring og kunnskap.
- Hold apparatet i god stand. Kontroller at de bevegelige delene ikke er feiljustert eller sitter fast, og sørg for at det ikke er noen ødelagte deler eller uregelmessigheter som kan forhindre at apparatet fungerer som det skal.
- Bruk apparatet og dets tilbehør og verktøy i samsvar med disse instruksjonene, og ta hensyn til arbeidsforholdene

og arbeidet som skal utføres. Bruk av apparatet til andre operasjoner enn de som er tiltenkt, kan føre til en farlig situasjon.

- Bruk aldri væsker som koker eller ingredienser som har en temperatur på over 80°C.
- Ikke bruk glasset umiddelbart etter at det er tatt ut av oppvaskmaskinen eller kjøleskapet, sørg for at glasset har romtemperatur.
- Kontroller at knivenheten er ordentlig lukket før du starter apparatet.
- Ikke bruk apparatet i mer enn 2 minutter om gangen. Ved bruk i sykluser; la apparatet en hvileperiode på minst 2 minutt mellom hver syklus. Under ingen omstendigheter skal apparatet betjenes i mer tid enn nødvendig.
- Som referanse, i den vedlagte tabellen vises flere oppskrifter som inkluderer mengden mat som skal behandles og driftstiden til apparatet.
- For krukkekisseren:

ingrediens	Maks. Mengde	Varighet
Alle typer væske	1,5 l	10 s
Gulrøtter og vannblanding	700 g gulrøtter, 1,05 l vann	1 min
Is	4 terninger om gangen, ELLER legg til 1 terning hver gang	20 s (driftssyklus på 3 s)

- For den ekstra koppen:

ingrediens	Mengde maks	Tid
Grønn smoothie	1 håndfull spinat, 1 kiwi (moden), 150 ml vann og 3-4 jordbær	30-45 s
Bananmelk	1 stor banan, 200 ml vann og ½ teskje kanel	30-45 s
Is	4 små terninger om gangen	20 s (driftssyklus på 3 s)

- Ikke bruk apparatet med frosne varer eller de som inneholder bein.
- FORSIKTIGHET: Ikke bruk apparatet hvis glasset er sprukket eller knust.

# INSTRUKSJONER FOR BRUK

## FØR BRUK

- Forsikre deg om at alle produktenes emballasje er fjernet.
- Vennligst les "Sikkerhetsråd og advarsler"-heftet nøye før første gangs bruk.
- Før du bruker produktet for første gang, rengjør delene som kommer i kontakt med maten på den måten som er beskrevet i rengjøringsdelen.

## SLITT

- Rull ut strømledningen helt før du kobler den til.
- Sørg for at bladet med tetningsringen og krukkebunnen er ordentlig festet til krukken (ved å dreie med klokken) før du setter på motorhuset. (Fig. 1).
- Plasser krukken på motorenheten til den passer ordentlig på plass (fig. 2), eller sett den ekstra koppen på motoren til den passer ordentlig på plass.
- Ha ingrediensene, etter først å ha hakket dem i små biter, i koppen med væske (ikke overskride maksimumsmarkøren).
- Sett lokket på glasset; sørg for at den er ordentlig festet på plass.
- Sett målebegeret i lokket.
- Koble apparatet til strømmettet.
- Hvis du ønsker å tilsette flere ingredienser, trekk ut målebegeret.
- Tilsett ingrediensene og bytt ut målebegeret.
- For å stoppe apparatet, sett hastigheten tilbake til "0".
- Slå på apparatet ved hjelp av hastighetsvelgeren.
- Den opplyste ringen tennes.
- For å unngå en voldsom oppstart av viften er det tilrådelig å starte fra den laveste hastighetsposisjonen og, når viften er slått på, øke hastigheten gradvis til ønsket posisjon.

## EKSTRA KOPP TILBEHØR

- Plasser matvarene for å fortsette i koppen uten knivene på plass.
- Når maten er i koppen, må knivene satt med knivfesteringen stilles inn. Plasser den deretter i motorhuset.
- Stopp apparatet når maten når ønsket tekstur.
- Løsne den ekstra koppen fra motorhuset ved å løfte koppen.
- Fjern knivsettet og sett på det ekstra kopplokket.

## ELEKTRONISK HASTIGHETSKONTROLL

- Apparats hastighet kan reguleres ved hjelp av hastighetsvelgeren (I). Denne funksjonen er svært nyttig,

da den gjør det mulig å tilpasse apparatets hastighet til typen arbeid som skal utføres.

## NÅR DU ER FERDIG MED Å BRUKE APPARATET

- Stopp apparatet ved å velge posisjon 0 på hastighetsvelgeren.
- Koble apparatet fra strømmettet.
- Løft glasset fra motorhuset.
- Rengjør apparatet.

## "PULSE / ICE CRUSH"-FUNKSJON

- Apparatet arbeider i høyeste hastighet for å oppnå optimal ytelse.
- Denne funksjonen gir optimalt resultat for is-knusing, opp til ønsket snønivå.
- Vri hastighetsvelgeren til venstre for å betjene "Pulse"-funksjon (J).
- Vi anbefaler å arbeide ved å slå på knappen i sykluser på 3 sekunder og gjenta operasjonen til du oppnår ønsket resultat.

## SIKKERHETSTERMISK BESKYTTELSE

- Apparatet har en sikkerhetsanordning, som beskytter apparatet mot overoppheting.
- Hvis apparatet slår seg av og ikke slår seg på igjen, koble det fra strømmettet og vent i ca. 15 minutter før du kobler det til igjen. Hvis maskinen ikke starter igjen, søk autorisert teknisk assistanse.

## RENGJØRING

- Koble apparatet fra strømmettet og la det avkjøles før du foretar noen form for rengjøring.
- Rengjør utstyret med en fuktig klut med noen dråper oppvaskmiddel og tørk det deretter.
- Ikke bruk løsemidler eller produkter med sur eller basisk pH som blekemiddel eller skuremidler til rengjøring av apparatet.
- Ikke la vann eller andre væsker komme inn i ventilasjonsåpningene for å unngå skade på apparatets indre deler.
- Apparatet må aldri senkes ned i vann eller annen væske eller plasseres under rennende vann.
- Under rengjøringsprosessen må du være spesielt forsiktig med bladene, da de er veldig skarpe.
- Det anbefales å rengjøre apparatet regelmessig og fjerne all mat som er igjen.
- Hvis apparatet ikke er i god stand til renhet, kan overflaten forringes og ubønhørlig påvirke varigheten av apparatets levetid og kan bli utrygg å bruke.

- Følgende deler kan vaskes i oppvaskmaskin (med et skånsomt rengjøringsprogram) eller med varmt såpevann:

- Jar
- Ekstra kopp
- Desilitermål
- Lokk

- Avløps-/tørkeposisjonen til artiklene som kan vaskes i oppvaskmaskinen eller vasken, må tillate at vannet lett kan renne bort.
- Tørk deretter alle deler før montering og lagring.

### **SELVRENSENDE FUNKSJON**

- Ha vann og en liten mengde oppvaskmiddel i glasset.
- Velg "Pulse"-funksjon og kjør den i ca. 30 sekunder.

### **AVTAKBARE KNIVER FOR EFFEKTIV RENGJØRING (KUN JAR BLENDER)**

- Løsne knivsettet ved å dreie det med klokken.
- Fjern knivfesteringen, knivsettet, tetningsringen og rengjør dem.
- Etter rengjøring, bytt ut knivsettet og vri knivfesteringen i motsatt retning.

## KÄRLBLANDARE OPTIMA GO 1500

### BESKRIVNING

- A Mätbägare
- B Lock till burk
- C Tätningsring för lock
- D Jar
- E Bladuppsättning
- F Fastställningsring för bladet
- G Krukans bas
- H Motorhuset
- I Vredet för att välja hastighet
- J Funktion "Pulse"/isbrytning
- K Extra kopp (500 ml)
- L Belyst ring
- M Extra lock till kopp

Om din apparatmodell inte har de tillbehör som beskrivs ovan kan de också köpas separat från den tekniska servicen.

### ANVÄNDNING OCH SKÖTSEL

- Dra ut apparatens nätsladd helt före varje användning.
- Använd inte apparaten om delar eller tillbehör inte är korrekt monterade eller är defekta.
- Använd inte apparaten när kannan är tom.
- Använd inte apparaten om av- och påslagsknappen inte fungerar.
- Flytta inte apparaten när den används.
- Vänd inte på apparaten när den används eller är ansluten till elnätet.
- Tvinga inte apparatens arbetskapacitet.
- Respektera indikatorn för MAX-nivån.
- När du använder heta vätskor får du inte fylla kannan mer än till hälften. När du blandar varma vätskor i kannan ska du alltid välja den långsammaste hastigheten på hastighetsväljaren.
- Förvara apparaten utom räckhåll för barn och/eller personer med fysiska, sensoriska eller nedsatt mental förmåga eller bristande erfarenhet och kunskap.
- Håll apparaten i gott skick. Kontrollera att de rörliga delarna inte är feljusterade eller fastnar och se till att det inte finns några trasiga delar eller anomalier som kan hindra apparaten från att fungera korrekt.

- Använd apparaten och dess tillbehör och verktyg i enlighet med denna bruksanvisning, med hänsyn till arbetsförhållandena och det arbete som ska utföras. Användning av apparaten för andra operationer än de avsedda kan resultera i en farlig situation.
- Använd aldrig vätskor som kokar eller ingredienser vars temperatur överstiger 80°C.
- Använd inte burken omedelbart efter att du tagit ut den ur diskmaskinen eller kylskåpet, utan se till att burken har rumstemperatur.
- Kontrollera att knivenheten är ordentligt stängd innan du startar apparaten.
- Använd inte apparaten i mer än 2 minuter åt gången. Vid drift i cykler; Tillåt apparaten en viloperiod på minst 2 minut mellan varje cykel. Under inga omständigheter får apparaten användas längre tid än nödvändigt.
- Som referens visas i den bifogade tabellen flera recept som inkluderar mängden mat som ska bearbetas och apparatens driftstid.
- För mixern:

Ingrediens	Max. Kvantitet	Varaktighet
Alla typer av vätskor	1.5 l	10 s
Blandning av morötter och vatten	700 g morötter, 1.05 l vatten	1 min
Is	4 kuber på en gång, ELLER tillsatt 1 kub per gång	20 s (driftcykler om 3 s)

- För den extra koppen:

Ingrediens	Antal max	Tid
Grön smoothie	1 näve spenat, 1 kiwi (mogen), 150 ml vatten och 3-4 jordgubbar	30-45 s
Bananmjölk	1 stor banan, 200 ml vatten och ½ tesked kanel	30-45 s
Is	4 små kuber åt gången	20 s (driftcykler om 3 s)

- Använd inte apparaten med frysta varor eller varor som innehåller ben.

- VARNING: Använd inte apparaten om glaset är sprucket eller trasigt.

## BRUKSANVISNINGAR

### FÖRE ANVÄNDNING

- Kontrollera att alla produkters förpackningar har avlägsnats.
- Läs igenom häftet "Säkerhetsråd och varningar" noggrant innan du börjar använda den.
- Innan du använder produkten för första gången ska du rengöra de delar som kommer i kontakt med livsmedel på det sätt som beskrivs i avsnittet om rengöring.

### ANVÄNDNING

- Rulla ut kabeln helt och hållet innan du ansluter den.
- Se till att bladet med tätningsringen och burkbasen sitter ordentligt fast på burken (vrid medurs) innan du sätter på motorhuset. (Fig. 1).
- Placera burken på motorenheten tills den sitter ordentligt på plats (Fig. 2), eller placera den extra koppen på motorenheten tills den sitter ordentligt på plats.
- Lägg ingredienserna, efter att ha först hackat dem i små bitar, i koppen med vätska (överskrid inte maxmarkeringen).
- Sätt på locket på burken och se till att det sitter ordentligt på plats.
- Sätt mätbägaren i locket.
- Anslut apparaten till elnätet.
- Om du vill lägga till fler ingredienser tar du fram mätbägaren.
- Tillsätt ingredienserna och sätt tillbaka mätbägaren.
- För att stoppa apparaten ställ tillbaka hastigheten till "0".
- Slå på apparaten med hjälp av hastighetsväljaren.
- Den belasta ringen tänds (L).
- För att undvika att fläkten startar för hårt är det lämpligt att börja med den lägsta hastigheten och, när fläkten har satts på, gradvis öka hastigheten till önskat läge.

### EXTRA KOPP TILLBEHÖR

- Placera de livsmedel som ska användas i koppen utan att knivarna är på plats.
- När maten är i koppen måste knivarna ställas in med knivfästingen. Placera den sedan i motorhuset.
- Stäng av apparaten när maten har uppnått önskad konsistens.
- Lossa den extra koppen från motorhuset genom att lyfta koppen.
- Ta bort knivsatsen och sätt på det extra kopplocket.

### ELEKTRONISK HASTIGHETSKONTROLL

- Apparaten hastighet kan regleras med hjälp av hastighetsväljaren (I). Denna funktion är mycket användbar eftersom den gör det möjligt att anpassa apparatens hastighet till den typ av arbete som ska utföras.

### NÄR DU HAR ANVÄNT APPARATEN FÄRDIGT

- Stanna apparaten genom att välja läge 0 på hastighetsväljaren.
- Koppla ur apparaten från elnätet.
- Lyft burken från motorkroppen.
- Rengör apparaten.

### FUNKTION "PULSE"/ISBRYTNING

- Apparaten arbetar i högsta hastighet för att uppnå optimal prestanda.
- Denna funktion ger optimalt resultat för iskrossning, upp till önskad snönivå.
- Vrid hastighetsväljaren åt vänster för att använda funktionen "pulse" (J).
- Vi rekommenderar att man arbetar genom att slå på knappen i cykler om 3 sekunder och upprepa operationen tills man uppnår önskat resultat.

### SÄKERHET TERMISKT SKYDD

- Apparaten har en säkerhetsanordning som skyddar apparaten från överhettning.
- Om apparaten stänger av sig själv och inte slår på sig själv igen, koppla ur den från eluttaget och vänta i cirka 15 minuter innan du ansluter den igen. Om maskinen inte startar igen, sök auktoriserad teknisk hjälp.

## RENGÖRING

- Koppla ur apparaten från elnätet och låt den svalna innan du påbörjar någon rengöringsåtgärd.
- Rengör utrustningen med en fuktig trasa med några droppar diskmedel och torka den sedan.
- Använd inte lösningsmedel eller produkter med surt eller basiskt pH-värde, t.ex. blekmedel, eller slipmedel för att rengöra apparaten.
- Låt inte vatten eller någon annan vätska komma in i luftventilerna för att undvika skador på apparatens inre delar.
- Nedsänk aldrig apparaten i vatten eller någon annan vätska och placera den aldrig under rinnande vatten.
- Under rengöringen ska du vara särskilt försiktig med knivarna, eftersom de är mycket vassa.
- Det är lämpligt att rengöra apparaten regelbundet och ta bort eventuella matrester.

- Om apparaten inte är i gott skick av renlighet kan dess yta försämras och obönhörligen påverka varaktigheten av apparatens användbara livslängd och kan bli osäker att använda.
- Följande delar kan diskas i diskmaskin (med ett mjukt rengöringsprogram) eller i varmt tvålatten:
  - Jar
  - Extra kopp
  - Mätbägare
  - Lock
- Avrinnings-/torkpositionen för de artiklar som kan diskas i diskmaskin eller i diskbänk måste tillåta att vattnet lätt rinner bort.
- Torka sedan alla delar före montering och förvaring.

### **SJÄLVRENADE FUNKTION**

- Häll vatten och en liten mängd diskmedel i burken.
- Välj funktionen "pulse" och kör den i ca 30 sekunder.

### **AVTAGBARA BLAD FÖR EFFEKTIV RENGÖRING (ENDAST KÄRLBLANDARE)**

- Lossa bladet genom att vrida det medurs.
- Ta bort knivfästningen, knivsatsen, tätningringen och rengör dem.
- Efter rengöring, byt ut knivsatsen och vrid knivfästningen i motsatt riktning.

## PURKKISEKOITIN OPTIMA GO 1500

### KUVAUS

A	Mittakuppi
B	Purkin kansi
C	Kannen tiivistysrenkas
D	Purkki
E	Teräsarja
F	Terän kiinnitysrenkas
G	Purkin pohja
H	Moottorin runko
I	Nopeuden valitsin
J	"Pulse" / jäämurskaus -toiminto
K	Ylimääräinen kuppi (500 ml)
L	Valaistu rengas
M	Ylimääräinen kupin kansi

Jos laitteesi mallissa ei ole edellä kuvattuja lisävarusteita, niitä voi ostaa myös erikseen teknisen avun palvelusta.

### KÄYTTÖ JA HOITO

- Vedä laitteen syöttöjohto kokonaan ulos ennen jokaista käyttökertaa.
- Älä käytä laitetta, jos osia tai lisävarusteita ei ole asennettu oikein tai ne ovat viallisia.
- Älä käytä laitetta, kun kannu on tyhjä.
- Älä käytä laitetta, jos on/off-kytkin ei toimi.
- Älä siirrä laitetta käytön aikana.
- Älä käännä laitetta ylösalaisin, kun se on käytössä tai kytkettynä verkkovirtaan.
- Älä pakota laitteen työkykyä.
- Kunnioita tasonilmaisinta.
- Kun käytät kuumia nesteitä, älä täytä kannua yli puoleen väliin. Valitse aina, kun sekoitat kuumia nesteitä kannussa, nopeudenvälitsimestä hitain nopeus.
- Säilytä tätä laitetta lasten ja/tai henkilöiden, joilla on fyysisiä, aistillisia tai henkisiä rajoitteita tai kokemuksen ja tiedon puutetta, ulottumattomissa.
- Pidä laite hyvässä kunnossa. Tarkista, että liikkuvat osat eivät ole väärässä asennossa tai juuttuneet, ja varmista, että laitteessa ei ole rikkoutuneita osia tai poikkeavuuksia, jotka voivat estää laitteen oikean toiminnan.
- Käytä laitetta ja sen lisävarusteita ja työkaluja näiden ohjeiden mukaisesti ottaen huomioon työskentelyolosuhteet ja suoritettavat työt. Jos laitetta

käytetään muuhun kuin tarkoitettuun toimintaan, seurauksena voi olla vaaratilanne.

- Älä koskaan käytä kiehuvia nesteitä tai ainesosia, joiden lämpötila on yli 80°C.
- Älä käytä purkkia heti, kun olet ottanut sen astianpesukoneesta tai jääkaapista, vaan varmista, että purkki on huoneenlämmössä.
- Tarkista ennen laitteen käynnistämistä, että siipipyöräyksikkö on suljettu kunnolla.
- Älä käytä laitetta yli 2 minuuttia kerrallaan. Jos laite toimii jaksoittain, anna laitteen levätä vähintään 2 minuutti kunkin jakson välillä. Laitetta ei saa missään tapauksessa käyttää pidempään kuin on tarpeen.
- Liitteenä olevassa taulukossa on useita reseptejä, jotka sisältävät käsiteltävän ruoan määrän ja laitteen käyttöajan.
- Purkkisekoitinta varten:

Ainesosa	Max. Määrä	Kesto
Kaikenlaiset nesteet	1.5 l	10 s
Porkkanoiden ja veden seos	700 g porkkanaa, 1.05 l vettä	1 min
Ice	4 kuutiota kerralla, TAI lisää 1 kuutio joka kerta.	20 s (3 s:n käyttöjaksot)

- Ylimääräistä kuppia varten:

Ainesosa	Määrä max	Aika
Vihreä smoothie	1 kourallinen pinaattia, 1 kiivi (kypsä), 150 ml vettä ja 3-4 mansikkaa.	30-45 s
Banaanimaito	1 iso banaani, 200 ml vettä ja ½ tl kanelia.	30-45 s
Ice	4 pientä kuutiota kerrallaan	20 s (3 s:n käyttöjaksot)

- Älä käytä laitetta pakastettujen tai luita sisältävien tavaroiden kanssa.
- VAROITUS: Älä käytä laitetta, jos lasi on säröillä tai rikki.

# KÄYTTÖOHJEET

## ENNEN KÄYTTÖÄ

- Varmista, että kaikki tuotteiden pakkaukset on poistettu.
- Lue "Turvallisuusohjeet ja varoitukset" -kirjanen huolellisesti ennen ensimmäistä käyttöä.
- Puhdista ennen tuotteen ensimmäistä käyttökertaa ne osat, jotka joutuvat kosketuksiin ruoan kanssa, kohdassa Puhdistus kuvatulla tavalla.

## KÄYTÄ

- Kierrä syöttöjohto kokonaan irti ennen sen kytkemistä.
- Varmista, että terä, jossa on tiivisterengas ja purkin pohja, on kiinnitetty kunnolla purkkiin (kääntämällä myötäpäivään), ennen kuin asetat moottorin rungon päälle. (Kuva 1).
- Aseta purkki moottoriyksikköön, kunnes se asettuu kunnolla paikalleen (kuva 2), tai aseta lisäkuppi moottoriin, kunnes se asettuu kunnolla paikalleen.
- Laita ainekset, jotka olet ensin pilkonut pieniksi paloiksi, kuppiin, jossa on nestettä (älä ylitä enimmäismäärää).
- Laita kansi purkin päälle; varmista, että se on kunnolla kiinnitetty.
- Laita mittakuppi kannen sisään.
- Kytke laite sähköverkkoon.
- Jos haluat lisätä lisää aineksia, vedä mittakuppi esiin.
- Lisää ainekset ja aseta mittakuppi takaisin paikalleen.
- Laitteen pysäyttämiseksi aseta nopeus takaisin arvoon "0".
- Kytke laite päälle nopeudenvälitsimen avulla.
- Valaistu rengas syttyy.
- Puhaltimen kiivaan käynnistymisen välttämiseksi on suositeltavaa aloittaa pienimmästä nopeusasennosta ja, kun puhallin on kytketty päälle, nostaa nopeutta asteittain haluttuun asentoon.

## YLIÄÄRÄINEN KUPPI LISÄVARUSTE

- Aseta käsiteltävät elintarvikkeet kuppiin ilman, että sen terät ovat paikoillaan.
- Kun ruoka on asetettu kuppiin, terien kiinnitysrenkaalla asetetut terät on asetettava. Aseta se sitten moottorin runkoon.
- Pysäytä laite, kun ruoka on saavuttanut halutun koostumuksen.
- Irrota lisäkuppi moottorin rungosta nostamalla kuppi ylös.
- Poista teräsarja ja laita ylimääräinen kupin kansi.

## ELEKTRONINEN NOPEUDENSÄÄTÖ

- Laitteen nopeutta voidaan säätää nopeudenvälitsimen (I) avulla. Tämä toiminto on erittäin hyödyllinen, sillä sen

avulla laitteen nopeus voidaan mukauttaa suoritettavan työn mukaan.

## KUN OLET LOPETTANUT LAITTEEN KÄYTÖN

- Pysäytä laite valitsemalla nopeudenvälitsimestä asento 0.
- Irrota laite sähköverkosta.
- Nosta purkki irti moottorin rungosta.
- Puhdista laite.

## "PULSE" / JÄÄMURSKAUS -TOIMINTO

- Laite toimii suurimmalla nopeudella optimaalisen suorituskyvyn saavuttamiseksi.
- Tämä toiminto antaa optimaalisen tuloksen jään murskaamiseen haluttuun lumenin tasoon asti.
- Käännä nopeudenvälitsin vasemmalle, kun haluat käyttää Pulse-toimintoa (J).
- Suosittelemme työskentelemään kytkemällä painikkeen päälle 3 sekunnin jaksoissa ja toistamalla toimintoa, kunnes saavutat halutun tuloksen.

## TURVALLINEN LÄMPÖSUOJA

- Laitteessa on turvalaite, joka suojaaa laitetta ylikuumenemiselta.
- Jos laite kytkeytyy itsestään pois päältä eikä kytkeydy uudelleen päälle, irrota se verkkovirrasta ja odota noin 15 minuuttia ennen kuin kytket sen uudelleen. Jos kone ei käynnisty uudelleen, pyydä valtuutettua teknistä apua.

## PUHDISTUS

- Irrota laite verkkovirrasta ja anna sen jäähtyä ennen puhdistustoimenpiteisiin ryhtymistä.
- Puhdista laite kostealla liinalla, johon on lisätty muutama tippa pesuainetta, ja kuivaa se sitten.
- Älä käytä laitteen puhdistamiseen liuottimia tai tuotteita, joiden pH-arvo on hapan tai emäksinen, kuten valkaisuainetta, tai hankaavia tuotteita.
- Älä päästä vettä tai muuta nestettä tuuletusaukkoihin, jotta laitteen sisäosat eivät vaurioidu.
- Älä koskaan upota laitetta veteen tai muuhun nesteeseen tai aseta sitä juoksevan veden alle.
- Ole puhdistamisen aikana erityisen varovainen terien kanssa, sillä ne ovat erittäin teräviä.
- On suositeltavaa puhdistaa laite säännöllisesti ja poistaa mahdolliset ruokajäämät.
- Jos laite ei ole hyvässä puhtauskunnossa, sen pinta voi rapistua ja vaikuttaa väijäämättä laitteen käyttöikään ja siitä voi tulla vaarallinen käyttää.

- Seuraavat osat voidaan pestä astianpesukoneessa (käyttäen pehmeää puhdistusohjelmaa) tai saippuavedellä:
  - Purkki
  - Ylimääräinen kuppi
  - Mittakuppi
  - Kansi
- Astianpesukoneessa tai lavuaarissa pestävien esineiden valutus-/kuivausasennon on mahdollistettava veden helppo valuminen pois.
- Kuivaa sitten kaikki osat ennen niiden kokoamista ja varastointia.

### **ITSEPUHDISTUVA TOIMINTO**

- Laita purkkiin vettä ja pieni määrä astianpesuainetta.
- Valitse toiminto "Pulse" ja käytä sitä noin 30 sekunnin ajan.

### **IRROTETTAVAT TERÄT TEHOKASTA PUHDISTUSTA VARTEN (VAIN JAR BLENDER)**

- Löysää teräsarjaa kääntämällä sitä myötäpäivään.
- Irrota terän kiinnitysrenkas, teräsarja ja tiivisterengas ja puhdista ne.
- Aseta teräsarja takaisin paikalleen puhdistuksen jälkeen ja käännä terän kiinnitysrengasta vastakkaiseen suuntaan.

**KAVANUZ BLENDER  
OPTIMA GO 1500****AÇIKLAMA**

- A Ölçüm kabı  
B Kavanoz kapağı  
C Kapak sızdırmazlık halkası  
D Kavanoz  
E Bıçak seti  
F Bıçak sabitleme halkası  
G Kavanoz tabanı  
H Motor gövdesi  
I Hız Seçici  
J "Pulse / Buz ezme" işlevi  
K Ekstra kap (500 ml)  
L Işıklı halka  
M Ekstra kap kapağı

Eğer cihazınızın modeli yukarıda belirtilen aksesuarlara sahip değilse, Teknik Yardım Servisi'nden ayrı olarak da satın alınabilir.

**KULLANIM VE BAKIM**

- Her kullanımdan önce cihazın besleme kablosunu tamamen uzatın.
- Parçalar veya aksesuarlar düzgün takılmamışsa veya arızalıysa cihazı kullanmayın.
- Kavanoz boşken cihazı kullanmayın.
- Açma/kapama düğmesi çalışmıyorsa cihazı kullanmayın.
- Kullanım sırasında cihazı hareket ettirmeyin.
- Cihazı kullanımdayken veya elektrige bağlıyken ters çevirmeyin.
- Cihazın çalışma kapasitesini zorlamayın.
- MAX seviye göstergesine uyun.
- Sıcak sıvıları kullanırken kavanozu yarısından fazla doldurmayın. Sürahide sıcak sıvıları karıştırırken her zaman hız seçicide en düşük hızı seçin.
- Bu cihazı çocukların ve/veya fiziksel, duyuusal veya zihinsel engelli veya deneyim ve bilgi eksikliği olan kişilerin erişemeyeceği bir yerde saklayın.
- Cihazı iyi durumda tutun. Hareketli parçaların yanlış hizalanmadığını veya sıkışmadığını kontrol edin ve cihazın düzgün çalışmasını engelleyebilecek herhangi bir kırık parça veya anormallik olmadığından emin olun.
- Çalışma koşullarını ve yapılacak işi dikkate alarak, cihazı ve aksesuarlarını ve aletlerini bu talimatlara uygun olarak

kullanın. Cihazı amaçlanarlardan farklı işlemler için kullanmak tehlikeli bir duruma neden olabilir.

- Asla kaynayan sıvıları veya sıcaklığı 80°C'yi aşan malzemeleri kullanmayın.
- Kavanozu bulaşık makinesinden veya buzdolabından çıkardıktan hemen sonra kullanmayın, kavanozun oda sıcaklığında olduğundan emin olunuz.
- Cihazı çalıştırmadan önce kapağın düzgün şekilde kapatıldığını kontrol edin.
- Cihazı bir seferde 2 dakikadan fazla kullanmayın. Döngüler halinde çalıştırılması durumunda, cihazın her döngü arasında en az 2 dakikalık bir dinlenme süresi bırakın. Hiçbir koşulda cihaz gereği kadar uzun süre çalıştırılmamalıdır.
- Referans olarak, ekteki tabloda işlenecek gıda miktarını ve cihazın çalışma süresini içeren çeşitli tarifler yer almaktadır.
- Kavanoz karıştırıcı için:

Malzeme	Maks. Miktar	Süre
Her türlü sıvı	1.5 l	10 s
Havuç ve su karışımı	700 g havuç, 1.05 l su	1 dakika
Buz	Tek seferde 4 küp VEYA her seferinde 1 küp ekleyin	20 sn (3 sn'lik çalışma döngüsü)

- Ekstra kupa için:

Malzeme	Maksimum miktar	Zaman
Yeşil smoothie	1 avuç ıspanak, 1 kivi (olgun), 150 ml su ve 3-4 adet çilek	30-45 s
Muzlu süt	1 büyük muz, 200 ml su ve ½ çay kaşığı tarçın	30-45 s
Buz	Bir seferde 4 küçük küp	20 sn (3 sn'lik çalışma döngüsü)

- Cihazı donmuş veya kemik içeren ürünlerle kullanmayın.
- DİKKAT: Camı çatlamış veya kırılmışsa cihazı kullanmayın.

# KULLANIM İÇİN TALIMATLAR

## KULLANMADAN ÖNCE

- Tüm ürünlerin ambalajlarının kaldırıldığından emin olun.
- Lütfen ilk kullanımdan önce "Güvenlik önerileri ve uyarılar" kitapçığını dikkatlice okuyunuz.
- Ürünü ilk kez kullanmadan önce, gıda ile temas edecek parçaları temizlik bölümünde anlatıldığı şekilde temizleyiniz.

## AŞINMIŞ

- Fişi prize takmadan önce besleme kablosunu tamamen uzatın.
- Motor gövdesini takmadan önce, sızdırmazlık halkalı bıçağın ve kavanoz tabanının kavanoza düzgün bir şekilde sabitlendiğinden (saat yönünde çevirerek) emin olun. (Şekil 1).
- Kavanoz motor ünitesinin üzerine tam olarak oturuncaya kadar yerleştirin (Şek. 2) veya ekstra kabı tam olarak yerine oturana kadar motora yerleştirin.
- Malzemeleri önce küçük parçalar halinde doğradıktan sonra sıvı dolu kaba koyun (maksimum işaretleyiciyi aşmayın).
- Kapağı kavanozun üzerine koyun; yerine düzgün bir şekilde sabitlendiğinden emin olun.
- Ölçüm kabını kapağın üzerine koyun.
- Cihazı elektrik şebekesine bağlayın.
- Daha fazla malzeme eklemek isterseniz ölçü kabını çıkarın.
- Malzemeleri ekleyin ve ölçü kabını yerine koyun.
- Cihazı durdurmak için hızı tekrar "0" a ayarlayın.
- Hız seçme düğmesini kullanarak cihazı açın.
- Işıklı halka yanar (L).
- Fanın şiddetli bir şekilde çalışmasını önlemek için, en düşük hız konumundan başlamanız ve fan açıldıktan sonra hızı kademeli olarak istenen konuma yükseltmeniz önerilir.

## EKSTRA KAP AKSESUARİ

- Besinleri bıçakları yerinde olmadan bardağa yerleştirin.
- Yiyecek bardağa girdikten sonra, bıçak sabitleme halkasıyla ayarlanan bıçaklar ayarlanmalıdır. Ardından, motor gövdesine yerleştirin.
- Yiyecek istenilen kıvama geldiğinde cihazı durdurun.
- Fazla kabı kaldırarak motor gövdesinden ayırın.
- Bıçak setini çıkarın ve ekstra kap kapağını takın.

## ELEKTRONİK HIZ KONTROLÜ

- Cihazın hızı, hız seçme düğmesi (I) kullanılarak ayarlanabilir. Bu fonksiyon, cihazın hızının yapılması

gereken işe göre ayarlanmasını mümkün kıldığı için çok kullanışlıdır.

## CIHAZI KULLANMAYI BITIRDIKTEN SONRA

- Hız seçme düğmesinde 0 konumunu seçerek cihazı durdurun.
- Cihazı elektrik şebekesinden çıkarın.
- Kavanoz motor gövdesinden kaldırın.
- Cihazı temizleyin.

## "PULSE / BUZ EZME" İŞLEVI

- Cihaz, optimum performans elde etmek için en yüksek hızda çalışır.
- Bu işlev, istenen karlılık seviyesine kadar buz kırma için en uygun sonucu verir.
- "Pulse" işlevini (J) çalıştırmak için hız seçme düğmesini sola çevirin.
- Düğmeyi 3 saniyelik döngüler halinde açarak ve istenen sonucu elde edene kadar işlemi tekrarlayarak çalışmanızı öneririz.

## GÜVENLİK TERMAL KORUYUCU

- Cihazda, cihazı aşırı ısınmaya karşı koruyan bir güvenlik cihazı bulunmaktadır.
- Cihaz kendi kendine kapanır ve tekrar açılmazsa, elektrik bağlantısını kesin ve yeniden takmadan önce yaklaşık 15 dakika bekleyin. Makine tekrar çalışmazsa yetkili teknik yardım isteyin.

## TEMİZLİK

- Cihazı şebekeden ayırın ve herhangi bir temizlik görevi üstlenmeden önce soğumasını bekleyin.
- Ekipmanı birkaç damla yıkama sıvısı ile nemli bir bezle temizleyin ve ardından kurutun.
- Çözücüler kullanmayın, veya ağartıcı gibi asit veya baz pH'lı ürünler, veya aşındırıcı ürünler, cihazı temizlemek için.
- Cihazın iç parçalarının zarar görmesini önlemek için hava deliklerine su veya başka bir sıvı girmesine izin vermeyin.
- Cihazı asla suya veya başka bir sıvıya batırmayın veya akan suyun altına koymayın.
- Temizleme işlemi sırasında, çok keskin oldukları için bıçaklara özel dikkat gösterin.
- Cihazı düzenli olarak temizlemeniz ve kalan yiyecekleri çıkarmanız önerilir.
- Cihaz iyi temizlik durumunda değilse, yüzeyi cihazın kullanım ömrünü bozabilir ve kaçınılmaz bir şekilde etkileyebilir ve kullanımı güvensiz hale gelebilir.

- Aşağıdaki parçalar bulaşık makinesinde (yumuşak bir temizleme programı kullanılarak) veya sabunlu sıcak su kullanılarak yıkanabilir:

- Kavanoz
- Ekstra kap
- Ölçüm kabı
- Kapak

- Bulaşık makinesinde veya lavaboda yıkanabilen eşyaların boşalma/kurutma konumu, suyun kolayca boşalmasına izin vermelidir.
- Daha sonra tüm parçaları montaj ve depolamadan önce kurutun.

#### **KENDİ KENDİNİ TEMİZLEME FONKSİYONU**

- Kavanoza su ve az miktarda bulaşık deterjanı koyun.
- "Pulse" işlevini seçin ve yaklaşık 30 saniye çalıştırın.

#### **ETKİLİ TEMİZLİK İÇİN ÇIKARILABİLİR BIÇAKLAR (YALNIZCA KAVANUZ BLENDER)**

- Bıçak setini saat yönünde çevirerek gevşetin.
- Bıçak sabitleme halkasını, bıçak setini, sızdırmazlık halkasını çıkarın ve temizleyin.
- Temizledikten sonra bıçak setini yerine takın ve bıçak sabitleme halkasını ters yönde çevirin.

- ודא שהלהב עם טבעת האיטום ובסיס הצנצנת מקובעים כראוי לצנצנת (על ידי סיבוב עם כיוון השעון) לפני הנחת גוף המנוע. (איור 1).
- הנח את הצנצנת על יחידת המנוע עד שהיא מתאימה למקומה (איור 2), או הנח את הכוס הנוספת על המנוע עד שהיא מתאימה למקומה.
- מכניסים את המרכיבים, לאחר קצרון תחילה לחתיכות קטנות, לתוך הכוס עם הנחל (אל תחרוג מהסמן המקסימלי).
- שים את המכסה על הצנצנת; ודא שהוא מקובע כראוי במקומו.
- שים את כוס המדידה במכסה.
- חבר את המכשיר לידים.
- אם ברצונכם להוסיף עוד מרכיבים שלפו את כוס המדידה.
- מוסיפים את החומרים ומחליפים את כוס המדידה.
- כדי להפסיק את המכשיר, החזירו את המהירות ל-"0".
- הפעל את המכשיר באמצעות לחצן בקרת המהירות.
- הטבעת המוארת נדלקת (L).
- כדי למנוע התנעה עזה של המאוורר, רצוי להתחיל ממצב המהירות הנמוכה ביותר ולאחר שהמאוורר הופעל, להגביר את המהירות בהדרגה למצב הרצוי.

#### אבזור כוס נוסף

- הנח את המאכלים כדי להמשיך בכוס ללא הלהבים שלו במקומם.
- לאחר שהמזון נמצא בכוס, יש לכוון את הלהבים המוגדרים עם טבעת הקיבוע של הלהב. לאחר מכן, הנח אותו בגוף המנוע.
- עצור את המכשיר כאשר האוכל מגיע למרקם הרצוי.
- נתק את הכוס הנוספת מגוף המנוע על ידי הרמת הכוס.
- הסר את סט הלהבים והנח את מכסה הכוס הנוסף.

#### בקרת מהירות אלקטרונית

- ניתן לווסת את מהירות המכשיר באמצעות בקרת ווסת המהירות (I). פונקציה זו שימושית מאוד, שכן היא מאפשרת להתאים את מהירות המכשיר לסוג העבודה שיש לבצע.

#### לאחר שתסיים להשתמש במכשיר

- עצור את המכשיר, חבר במצב 0 בבקרת בורר המהירות.
- נתק את המכשיר מהחשמל.
- הרם את הצנצנת מגוף המנוע.
- נקה את המכשיר.

#### פונקציית "PULSE" / ריסוק קרח.

- המכשיר פועל במהירות הגבוהה ביותר כדי להשיג ביצועים מיטביים.
- פונקציה זו מעניקה תוצאה אופטימלית לריסוק קרח, עד לרמת השלג הרצויה.
- סובב את כפתור בורר המהירות שמאלה כדי להפעיל את פונקציית הדופק (I).
- אנו ממליצים לעבוד על ידי הפעלת הכפתור במחזוריים של 3 שניות ולחזור על הפעולה עד לקבלת התוצאה הרצויה.

#### מגן תרמי בטיחותי

- למכשיר יש התקן בטיחות, המגן על המכשיר מפני התחממות יתר.
- אם המכשיר מכבה את עצמו ולא מדליק את עצמו שוב, נתק אותו מהחשמל והמתן כ-5 דקות לפני חיבורו מחדש. אם המכונה לא מתחילה שוב, פנה לסיוע טכני מורשה.

#### ניקוי

- נתק את המכשיר מהחשמל ואפשר לו להתקרר לפני ביצוע כל משמית ניקוי.
- נקו את הציוד עם מטלית לחה עם כמה טיפות של נוזל כביסה ולאחר מכן יבש אותו.
- אין להשתמש במימסים, או במוצרים בעלי חומצה או pH בסיס כגון אקונומיקה, או מוצרים שוחקים, לניקוי המכשיר.
- אל תתנו למים או לכל נוזל אחר להיכנס לפתחי האוורור כדי למנוע נזק לחלקים הפנימיים של המכשיר.
- לעולם אל תטבול את המכשיר במים או בכל נוזל אחר או תניח אותו מתחת למים זורמים.
- במהלך תהליך הניקוי יש להקפיד במיוחד על הלהבים, שכן הם חדים מאוד.
- רצוי נקות את המכשיר באופן קבוע ולהוציא כל מזון שנותר.
- אם המכשיר אינו במצב ניקיון טוב, פני השטח שלו עלולים להתקלקל ולהשפיע ללא הרף על משך חייו השימושיים של המכשיר ועלולים להפוך לא בטוחים לשימוש.
- ניתן לטשוף את החלקים הבאים במדיח כלים (באמצעות תוכנית ניקוי רכה) או באמצעות מים חמים וסבון:

- קנג'ון
- כוס נוספת
- כוס מדידה
- כיסוי המכשיר

- תנחת הניקוי/ייבוש של הפריטים הניתנים לשיטה במדיח הכלים או בכיור חיבת לאפשר למים להתנקז בקלות.
- לאחר מכן יבש את כל החלקים לפני ההרכבה והאחסון שלהם.

#### פונקציית ניקוי עצמי

- שים מים וכמות קטנה של נוזל כביסה בצנצנת.
- חבר את הפונקציה "Pulse" והפעל אותה למשך כ-30 שניות.

#### להבים נשלפים לניקוי יעיל (בלנדר צנצנת בלבד)

- שחרר את סט הלהבים על ידי סיבובו בכיוון השעון.
- הסר את טבעת הקיבוע של הלהב, סט הלהבים, טבעת האיטום ונקח אותם.
- לאחר הניקוי, חזור את ערכת הלהבים וסובב את טבעת הקיבוע של הלהב בכיוון ההפוך.

## תיאור

A	כוס מדידה
B	מכסה צנצנת
C	טבעת איטום
D	קניקן
E	סט להבים
F	טבעת לקיבוע להב
G	בסיס צנצנת
H	גוף מנוע
I	כפתור בורר מהירות
J	פונקציית "Pulse" / ריסוק קרח.
K	כוס נוספת (500 מ"ל)
L	טבעת מוארת
M	מכסה כוס נוסף

- אין להשתמש בצנצנת מיד לאחר התצאתה מהמדיח או מהמקרה, יש לוודא שהצנצנת בטמפרטורת החדר.
- בדוק שיחידת הלהבים סגורה כהלכה לפני הפעלת המכשיר.
- אין להשתמש במכשיר יותר מ-2 שניות בכל פעם. במקרה של הפעלה במחזוריות, אפשר למכשיר מנוחה של לפחות 2 דקות בין כל מחזור. בשום פנים ואופן אין להפעיל את המכשיר יותר זמן מהנדרש.
- כהתייחסות, בטבלה המצורפת מופיעים מספר מתכונים הכוללים את כמות המזון לעיבוד ואת זמן הפעולה של המכשיר.
- לבלנדר הצנצנת:

מרכיב	מקסימום כמות	משך
כל סוגי הנוזלים	1.5 ליטר	10 s
תערובת גזר ומים	700 גרם גזר, 1.05 ליטר מים	1 דקות
קרח	4 קוביות בבת אחת, או להוסיף קובייה אחת בכל פעם	20 שניות (מחזורי פעולה של 3 שניות)

- לגבי הכוס הנוספת:

מרכיב	כמות מקסימום	זמן
שייק ירוק	1 חופן תרד, 1 קינוי (בשל), 150 מ"ל מים ו-3-4 תותים	30-45 s
חלב בננה	1 בננה גדולה, 200 מ"ל מים חצי כפית קינמון	30-45 s
קרח	4 קוביות קטנות בכל פעם	20 שניות (מחזורי פעולה של 3 שניות)

- אין להשתמש במכשיר עם מוצרים קפואים או כאלה המכילים עצמות.
- זהירות: אל תשתמש במכשיר אם הזכוכית סדוקה או שבורה.

## הוראות לשימוש

## לפני השימוש

- ודא שכל אריות המוצרים הוסרו.
- אנא קרא בעיון את חוברת "עצות ואזהרות בטיחות" לפני השימוש הראשון.
- לפני השימוש במוצר בפעם הראשונה, נקו את החלקים שיבואו במגע עם מזון באופן המתואר בסעיף הניקוי.

## נלבש

- פתח את הכבל לגמרי לפני חיבורו.

אם לדגם המכשיר שלך אין את האביזרים המתוארים לעיל, ניתן לרכוש אותם גם בנפרד משירות הסיוע הטכני.

## שימוש וטיפול

- הארך את כבל החשמל של המכשיר במלאו לפני כל שימוש.
- אל תשתמש במכשיר אם החלקים או האביזרים אינם מותאמים כהלכה או פגומים.
- אל תשתמש במכשיר כשהכד ריק.
- אל תשתמש במכשיר אם מתג ההפעלה/כיבוי אינו פועל.
- אין להזיז את המכשיר בזמן השימוש.
- אל תהפוך את המכשיר בזמן שהוא בשימוש או מחובר לרשת החשמל.
- אין להכריח את כושר העבודה של המכשיר.
- כבד את מחזורי רמת.
- בעת שימוש בנחלים חמים אין למלא את הכד יותר ממחצית הדרך. בכל עת, בעת ערבוב נוזלים חמים בקנקן, חבר את המהירות האיטית ביותר בבורר המהירות.
- אחסן מכשיר זה הרחק מהישג ידם של ילדים ו/או אנשים עם חוסר ניסיון וידע פיזיים, תחושתיים או נפשיים מופחתים.
- שמרו על המכשיר במצב טוב. בדוק שהחלקים הנעים אינם מיושנים או תקועים וודא שאין חלקים שבורים או חריגות שעלולות למנוע מהמכשיר לפעול כהלכה.
- השתמש במכשיר ובאביזריו ובכלי העבודה בהתאם להוראות אלה, תוך התחשבות בתנאי העבודה ובעבודה שיש לבצע. שימוש במכשיר לפעולות שונות מאלה המיועדות עלול לגרום למצב מסוכן.
- לעולם אל תשתמש בנחלים רותחים או במרכיבים שהטמפרטורה שלהם עולה על 80°C.

- ضع كوب القياس على الغطاء.
- قم بتوصيل الجهاز باليدين.
- إذا كنت ترغب في إضافة المزيد من المكونات اسحب كوب القياس.
- أضف المكونات واستبدل كوب القياس.
- لإيقاف الجهاز: اضبط السرعة مرة أخرى على "0".
- قم بتشغيل الجهاز باستخدام زر التحكم في السرعة.
- تأتي الحلقة المضئنة (L).
- لتجنب شدة بدء تشغيل المروحة، يُنصح بالبدء من أقل موضع سرعة، وبمجرد تشغيل المروحة، قم بزيادة السرعة تدريجياً إلى الموضع المطلوب.

- إناء

- كوب إضافي

- كوب القياس

- جفن العين

- وضع التصريف / التجفيف للأغراض قابل للغسل في غسالة الصحون أو الحوض يجب أن يسمح بتصريف المياه بسهولة.
- ثم جفف جميع الأجزاء قبل تجميعها وتخزينها.

#### وظيفة التنظيف الذاتي

- ضعي الماء وكمية قليلة من سائل الغسيل في البرطمان.
- حدد وظيفة "النبض" وتشغيلها لمدة 30 ثانية تقريباً.

#### شفرات قابلة للإزالة لتنظيف فعال (خلاط الدورق فقط)

- قم بفك الشفرة التي تم ضبطها عن طريق تدويرها في اتجاه عقارب الساعة.
- قم بإزالة حلقة تثبيت الشفرة ومجموعة الشفرات وحلقة الختم وتنظيفها.
- بعد التنظيف، استبدل مجموعة الشفرة وأدر حلقة تثبيت الشفرة في الاتجاه المعاكس.

#### بمجرد الانتهاء من استخدام الجهاز

- أوقف الجهاز، وحدد الموضع 0 على مفتاح التحكم في محدد السرعة.
- أفضل الجهاز من التيار الكهربائي.
- ارفع البرطمان من جسم المحرك.
- نظف الجهاز.

#### وظيفة "PULSE" / سحق الجليد

- يعمل الجهاز بأعلى سرعة لتحقيق الأداء الأمثل.
- توفر هذه الوظيفة أفضل النتائج لتكسير الثلج حتى المستوى المطلوب للثلج.
- أدر مقبض محدد السرعة إلى اليسار لتشغيل وظيفة النبض (I).
- نوصي بالعمل عن طريق تشغيل الزر في دورات مدتها 3 ثوانٍ وتكرار العملية حتى تحصل على النتيجة المرجوة.

#### حماية حرارية للسلامة

- يحتوي الجهاز على جهاز أمان يحمي الجهاز من الحرارة الزائدة.
- إذا أوقف الجهاز نفسه ولم يتم بتشغيل نفسه مرة أخرى، فافصله عن مصدر التيار الكهربائي وانتظر لمدة 15 دقيقة تقريباً قبل إعادة الاتصال. إذا لم تبدأ الماكينة في العمل مرة أخرى، فاطلب المساعدة الفنية المصرح بها.

#### تنظيف

- أفضل الجهاز عن التيار الكهربائي واتركه ليبرد قبل القيام بأي مهمة تنظيف.
- نظف الجهاز بقطعة قماش مبللة ببضع قطرات من سائل الغسيل ثم جففها.
- لا تستخدم المذيبات أو المنتجات ذات الأس الهيدروجيني الحمضي أو الأساسي، مثل مواد التبييض أو المنتجات الكاشطة لتنظيف الجهاز.

## وصف

A	كوب القياس
B	غطاء جرة
C	حلقة ختم الغطاء
D	إناء
E	مجموعة بليد
F	حلقة تثبيت الشفرة
G	قاعدة جرة
H	جسم المحرك
I	مقبض محدد السرعة
J	وظيفة Pulse / سحق الجليد
K	كوب إضافي (500 مل)
L	حلقة مضئمة
M	غطاء كوب إضافي

• لخلط الدورق:

المكونات	الأعلى كمية	مدة
جميع أنواع السوائل	1.5 لتر	10 ق
خليط الماء والجزر	700 جرام جزر ، 1.05 لتر ماء	1 دقيقة
جليد	4 مكعبات في المرة الواحدة ، أو أضف 1 مكعب في كل مرة	20 ثانية (دورة التشغيل 3 ثوان)

• للكوب الإضافي:

المكونات	الكمية القصوى	وقت
عصير الأضفر	1 حفنة من السبانخ ، 1 كيوي (ناضجة) ، 150 مل من الماء و 3-4 فراولة	30-45 ق
حليب موز	1 موزة كبيرة ، 200 مل من الماء ونصف ملعقة صغيرة قرفة	30-45 ق
جليد	4 مكعبات صغيرة في المرة الواحدة	20 ثانية (دورة التشغيل 3 ثوان)

- لا تستخدم الجهاز مع البضائع المجمدة أو تلك التي تحتوي على عظام.
- الحذر: لا تستخدم الجهاز إذا كان الزجاج متصدعًا أو مكسورًا.

## تعليمات الاستخدام

## قبل الاستعمال

- تأكد من إزالة عبوات جميع المنتجات.
- يرجى قراءة كتاب "صالح وتحذيرات السلامة" بعناية قبل الاستخدام لأول مرة.
- قبل استخدام المنتج لأول مرة ، قم بتنظيف الأجزاء التي ستلامس مع الطعام بالطريقة الموضحة في قسم التنظيف.

## البالية

- قم بمد الكبل تمامًا قبل توصيله.
- تأكد من أن الشفرة ذات الحلقة المانعة للتسرب وقاعدة البرطمان مثبتة بشكل صحيح في الجرة (بالتدوير في اتجاه عقارب الساعة) قبل وضعها على جسم المحرك. (الشكل 1).
- ضع الجرة على وحدة المحرك حتى تستقر في مكانها بشكل صحيح (الشكل 2) ، أو ضع الكوب الإضافي على المحرك حتى يستقر في مكانه بشكل صحيح.
- ضع المكونات ، بعد تقطيعها أولاً إلى قطعة صغيرة ، في الكوب مع السائل (لا تتجاوز الحد الأقصى للعلامة).
- ضع الغطاء على الجرة. تأكد من تثبيته بشكل صحيح في مكانه.

إذا كان طراز جهازك لا يحتوي على الملحقات الموضحة أعلاه ، فيمكن أيضًا شراؤها بشكل منفصل عن خدمة المساعدة الفنية.

## الاستخدام والرعاية

- قم بمد سلك إمداد الجهاز بالكامل قبل كل استخدام.
- لا تستخدم الجهاز إذا كانت الأجزاء أو الملحقات غير مناسبة أو بها عيوب.
- لا تستخدم الجهاز عندما يكون الإبريق فارغًا.
- لا تستخدم الجهاز إذا كان مفتاح التشغيل / الإيقاف لا يعمل.
- لا تحرك الجهاز أثناء الاستخدام.
- لا تقلب الجهاز أثناء استخدامه أو توصيله بالتيار الكهربائي.
- لا تجرب قدرة عمل الجهاز.
- احترم مؤشر المستوى MAX.
- عند استخدام السوائل الساخنة ، لا تملأ الإبريق لأكثر من نصفه. في جميع الأوقات ، عند خلط السوائل الساخنة في الإبريق ، حدد إنطًا سرعة في محدد السرعة.
- قم بتخزين هذا الجهاز بعيدًا عن متناول الأطفال و / أو الأشخاص ذوي الإعاقة الجسدية أو الحسية أو العقلية أو الذين يفتقرون إلى الخبرة والمعرفة.
- حافظ على الجهاز في حالة جيدة. تأكد من عدم محاذاة الأجزاء المتحركة أو انخسارها وتأكد من عدم وجود أجزاء مكسورة أو حالات شاذة قد تمنع الجهاز من العمل بشكل صحيح.
- استخدم الجهاز وملحقاته وأدواته وفقًا لهذه التعليمات مع مراعاة ظروف العمل والعمل الذي يتعين القيام به. قد يؤدي استخدام الجهاز في عمليات مختلفة عن تلك المقصودة إلى حدوث موقف خطير.
- لا تستخدم أبدًا السوائل المغلية أو المكونات التي تتجاوز درجة حرارتها 80 درجة مئوية.
- لا تستخدم البرطمان مباشرة بعد إخراجها من غسالة الأطباق أو التلاجة ؛ تأكد من أن البرطمان في درجة حرارة الغرفة.
- تأكد من إغلاق الغطاء بشكل صحيح قبل بدء تشغيل الجهاز.





**taurus**

[www.taurus-home.com](http://www.taurus-home.com)

