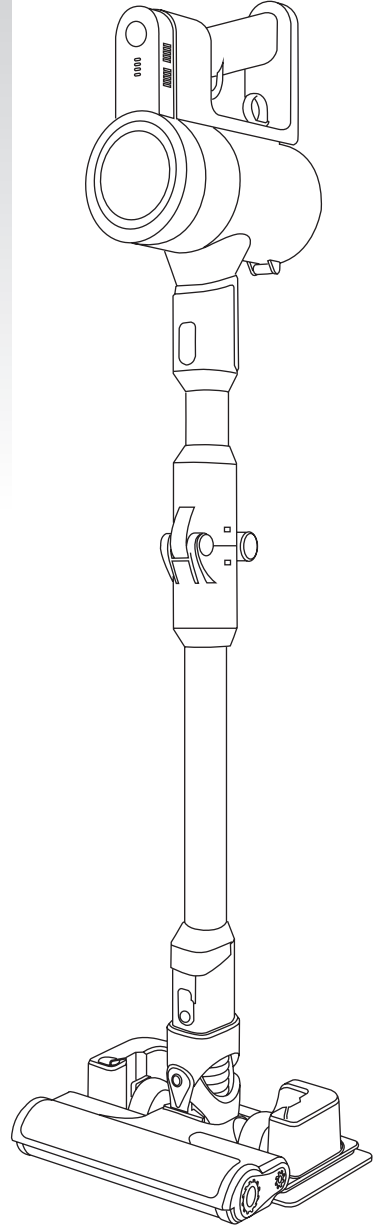


taurus

HOMELAND UNIQUE

Aspirador escoba
Stick vacuum cleaner
Aspirateur balai
Bodenstaubsauger
Scopa elettrica
Aspirador vertical
Aspirador vertical
Steelstofzuiger
Szczotka odkurzacz
Ηλεκτρική σκούπα
Вертикальный пылесос
Aspirator vertical
Безжична прахосмукачка

مكنسة كهربائية مع عصا



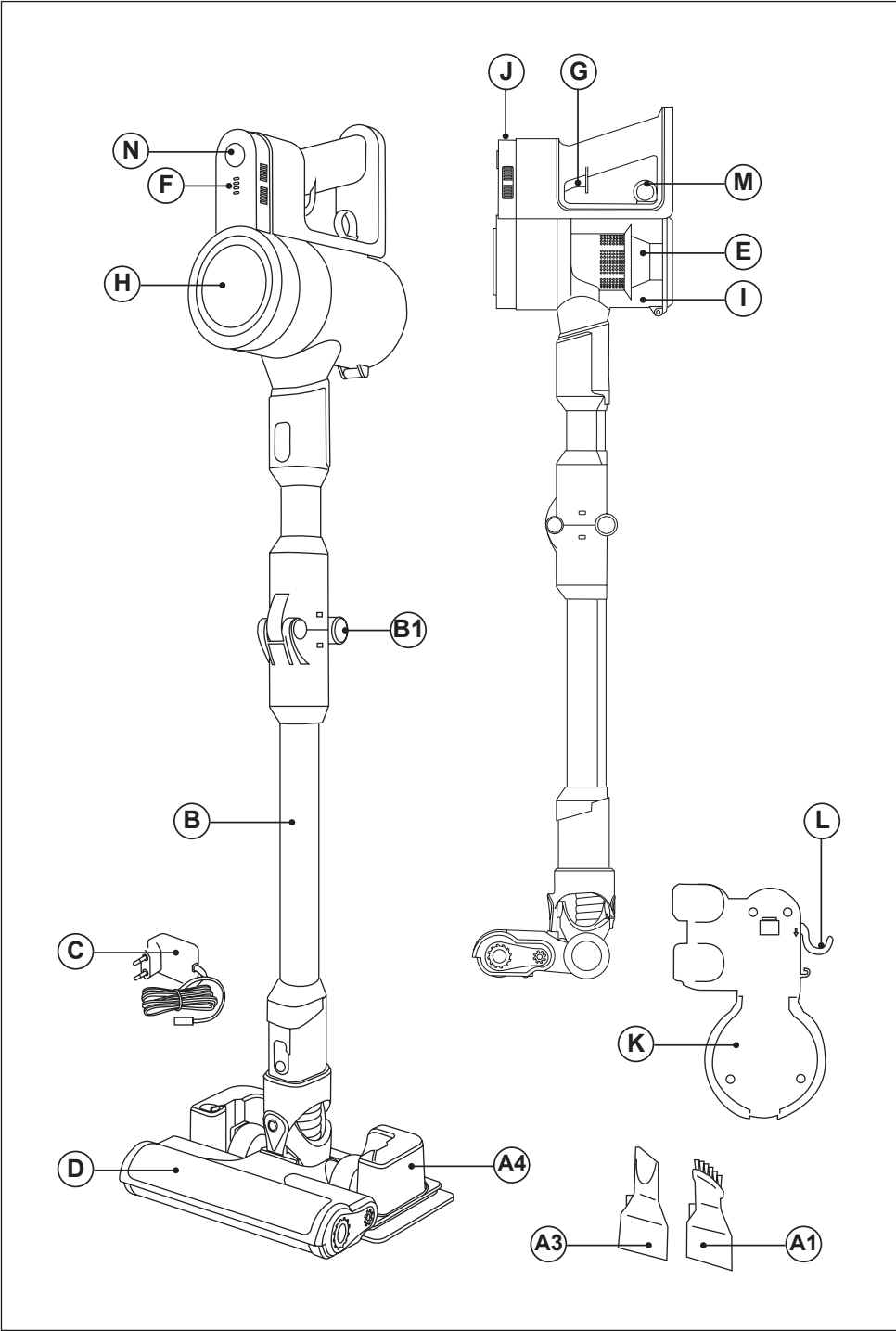


Fig.01

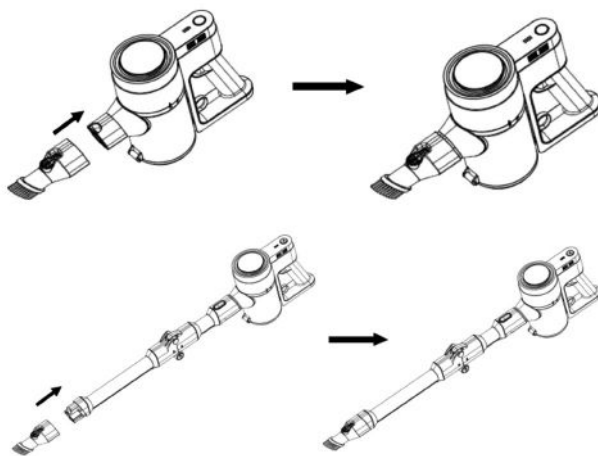


Fig.02

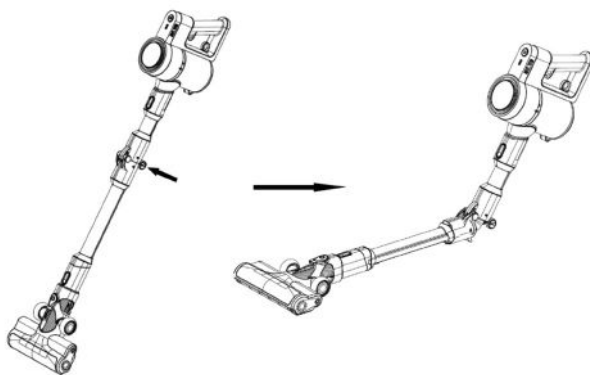


Fig.03

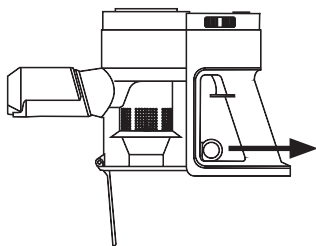


Fig.04

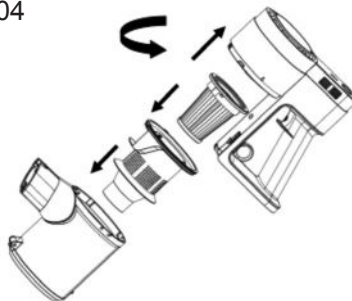


Fig.05

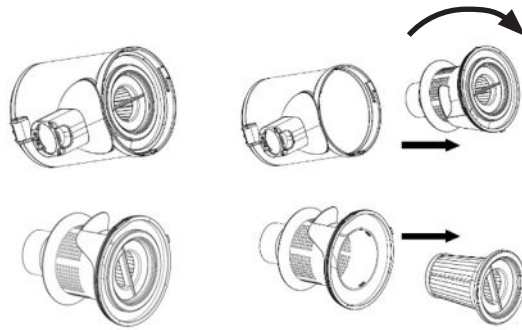


Fig.06

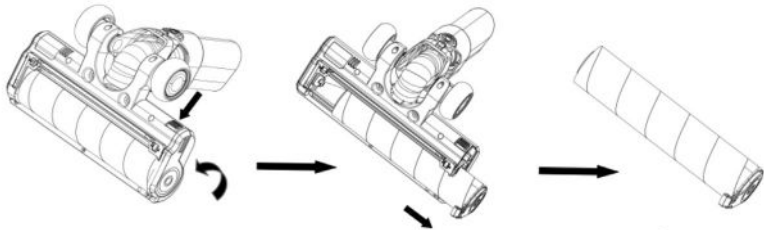


Fig.07

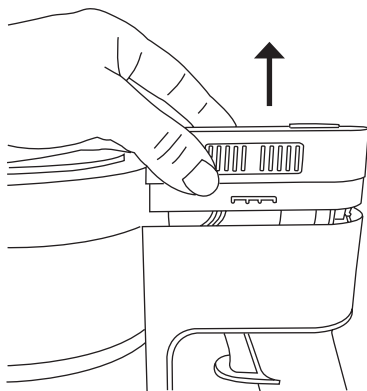
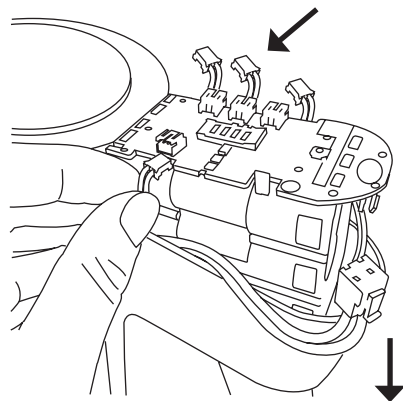


Fig.08



Español

Aspirador escoba HOMELAND UNIQUE

DESCRIPCIÓN

A Accesorios:

A1 Lanza y Cepillo para muebles y tapicería.

A3 Lanza extralarga

A4 Depósito de agua y mopa

B Tubo de extensión flexible

B1 Botón para doblar el tubo

C Cargador del aspirador

D Cepillo motorizado Fuzzy

E Filtro

F Indicador estado de la batería

G Botón de marcha/paro

H Cuerpo del aspirador

I Depósito de polvo

J Baterías de litio

K Soporte mural y base de carga

L Gancho para liberar el aspirador del soporte de carga

M Anilla para abrir la tapa inferior del depósito.

N Botón selector de la velocidad.

- Caso de que su modelo de aparato no disponga de los accesorios descritos anteriormente, éstos también pueden adquirirse por separado en los Servicios de Asistencia Técnica.

UTILIZACIÓN Y CUIDADOS:

- No usar el aparato si los accesorios o consumibles no están debidamente acoplados.

- No usar el aparato si los accesorios o consumibles acoplados a él presentan defectos. Proceda a sustituirlos inmediatamente.

- No usar el aparato para recoger agua ni cualquier otro líquido.

- No usar el aparato si su dispositivo de puesta en marcha/paro no funciona.

- Respetar la indicación de nivel MAX.

- Guardar este aparato fuera del alcance de los niños y/o personas con capacidades físicas, sensoriales o mentales reducidas o falta de experiencia y conocimiento

- No actuar sobre áreas que contengan objetos metálicos tales como clavos y/o tornillos.

- No aspirar nunca objetos incandescentes o cortantes (colillas, cenizas, clavos...).

- No abrir la/s batería/s bajo ningún motivo.

- Guardar la/s batería/s en lugares donde la temperatura no supere los 40°C.

- No dejar nunca el aparato conectado y sin vigilancia. Además ahorrará energía y prolongará la vida del aparato.

- No utilizar el aparato sobre ninguna parte del cuerpo de una persona o animal.

- No usar el aparato sobre mascotas o animales.

- Recargue la/s batería/s solamente con el cargador suministrado por el fabricante. Un cargador que es adecuado para un tipo de baterías, puede ocasionar un peligro de explosión o incendio cuando es usado con otra/s batería/s.

- Use el aparato solamente con la/s batería/s por las que ha estado diseñado específicamente. El uso de cualquier otra/s batería/s puede ocasionar un peligro de explosión o incendio.

INSTALACIÓN

- Asegurarse de retirar todo material de empaque del interior del aparato.

MONTAJE DEL SOPORTE MURAL:

- El aparato dispone de una base de carga (k), la cual debe fijarse en la pared.

- Fije el soporte mural de la forma que considere más adecuada mediante tacos, tornillos, adhesivos...

- Asegurarse que el soporte esté anclado de forma que sea capaz de aguantar al menos el doble del peso del aparato.

- Encajar el aparato en su soporte mural.

CARGA DE LA BATERÍA

- Advertencia: Una batería nueva no viene con carga completa y debe ser cargada al máximo antes de usar el aparato por primera vez.

- Cargar la batería a temperatura ambiente entre 4 y 40°C.

- Enchufar el cargador a la red eléctrica.

- Se iluminará un piloto que indica que el cargador está listo para iniciar la carga de la batería.

- El tiempo necesario para una carga completa es de 4 a 5 horas aproximadamente. Nunca intente sobrecargar las baterías (aunque es recomendable que la primera carga se realice durante 6 horas de carga).

- Mientras la batería se esté cargando, se iluminará el piloto que indica que el cargador está cargando la batería.
- Una vez finalizada la carga, desenchufar el cargador de la red eléctrica.
- Nota: No utilizar el aparato mientras esté conectado al cargador.

COMO COMPROBAR EL NIVEL DE CARGA DE LA BATERÍA:

- Presionar el botón de marcha/paro (G), los pilotos que indican la carga se iluminarán.
- Si los cuatro pilotos se iluminan significa un nivel de carga completo.
- Si no se ilumina ningún piloto, significa que la batería está totalmente descargada.
- Nota: Para una óptima vida de la batería, se recomienda solo cargar la batería cuando se encuentre totalmente descargada.

MODO DE EMPLEO

NOTAS PREVIAS AL USO:

- Asegúrese de que ha retirado todo el material de embalaje del producto.
- Antes de usar el producto por primera vez, es importante hacer una carga completa de las baterías.
- Preparar el aparato acorde a la función que desee realizar:

USO:

- Poner el aparato en marcha, accionando el botón marcha/paro.
- Seleccionar la velocidad deseada con el selector de velocidad. (N) Esta función es muy útil ya que permite adaptar la velocidad del aparato al tipo de trabajo que se precise realizar.

INSERCIÓN DE UN ACCESORIO AL ASPIRADOR DE MANO:

- El aspirador de mano está diseñado de tal forma que permite la inserción de los siguientes accesorios: (use la combinación que más se ajuste a sus necesidades). (Fig.1).
- Boquilla cepillo: dotada de un cepillo en su punta que permite, el cepillado de la superficie al tiempo que se actúa.
- Boquilla lanza: Especialmente indicada para ranuras y rincones de difícil acceso.

- Podemos insertar los accesorios en la punta del tubo.
- Presionar el botón para doblar el tubo flexible y acceder a zonas de difícil acceso. (Fig.2)

UNA VEZ FINALIZADO EL USO DEL APARATO:

- Parar el aparato, accionando el botón marcha/paro.
- Limpiar el aparato.

LIMPIEZA

- Desenchufar el cargador eléctrico de la red y dejarlo enfriar antes de iniciar cualquier operación de limpieza.
- Limpiar el aparato con un paño húmedo impregnado con unas gotas de detergente y secarlo después.
- No utilizar disolventes, ni productos con un factor pH ácido o básico como la lejía, ni productos abrasivos, para la limpieza del aparato.
- No sumergir el aparato en agua u otro líquido, ni ponerlo bajo el grifo.

VACIADO DEL DEPÓSITO DE POLVO:

- Vaciar el depósito de polvo cuando se aprecie a través de sus paredes transparentes que esté lleno o bien cuando se produzca una reducción importante de la potencia de aspiración del aparato.
- Abrir la tapa de vaciado del depósito tirando de la anilla para abrir la tapa inferior del depósito (M) situada en la parte interior del asa y verter su contenido en un contenedor de basura apropiado. (Fig.3)
- Verifique el estado del filtro del depósito.

CAMBIO DE FILTROS:

- Filtro depósito tipo EPA (filtro de aire de alta eficiencia que retiene eficazmente esporas, cenizas, ácaros, polen...), se recomienda revisar periódicamente el estado del filtro, este debe ser limpiado / sustituido cada 50 horas de uso, o si se observa una disminución importante de aspiración del aparato.

PARA LA RETIRADA DE LOS FILTROS:

- Extraer el depósito de polvo girando hacia la izquierda, como indica la flecha y los candados situados al lateral del depósito. (Fig.4).
- Retirar el filtro de su anclaje girando el filtro hacia la izquierda, como indica la flecha y los candados. (Fig.5).
- Para el montaje del filtro, proceda de manera inversa a lo explicado en el apartado anterior.

PARA LA RETIRADA DEL CEPILLO:

- En la parte inferior de la zapata hay que presionar el botón situado en la parte trasera de la zapata para desanclar la pieza lateral que fija el cepillo y estira para extraerlo. (Fig.6).
- Sacar el cepillo y limpiar.
- Para el montaje proceda de manera inversa a lo explicado en los puntos anteriores.

CONSUMIBLES

- En los distribuidores y establecimientos autorizados se podrán adquirir los consumibles (tales como; filtros,...) para su modelo de aparato.
- Usar siempre consumibles originales, diseñados específicamente para su modelo de aparato.
- Podrá adquirir este tipo de consumible en tiendas especializadas.

COMO RETIRAR DE LAS BATERÍAS DEL INTERIOR DEL APARATO:

- Advertencia: Es importante que las baterías se encuentren completamente descargadas antes de proceder a su retirada del aparato.
- Advertencia: el aparato debe estar desconectado de la alimentación cuando se retiren las baterías

PARA RETIRAR LAS BATERÍAS, UNA VEZ FINALIZADA LA VIDA DEL APARATO, PROCEDER COMO SIGUE:

- Extraer la carcasa superior del aparato, pieza situada encima del asa, para extraer la carcasa es necesario hacer palanca con la pieza inferior para liberar las pestañas que la fijan. (Fig.7).
- Identificar la batería y cortar los 4 cables conectados a la batería. A fin de evitar riesgos de cortocircuito proteger su parte conductora con cinta aislante. (Fig.8)
- Extraiga con seguridad la batería de su alojamiento.

ENGLISH

Stick vacuum cleaner HOMELAND UNIQUE

DESCRIPTION

- A Accessories:
 - A1 Lance and multiuse brush
 - A3 Extralong lance
 - A4 Water tank with mop
- B Flexible extension tube
- B1 Button to flex the tube
- C Power supply
- D Motorized turbobrush Fuzzy
- E Filter
- F Battery indicator
- G ON/OFF button
- H Body
- I Dust tank
- J Lithium batteries
- K Wall bracket and charging base
- L Hook to release the vacuum cleaner from the charging stand
- M Ring to open the lower lid of the tank.
- N Speed selector button.

- If the model of your appliance does not have the accessories described above, they can also be bought separately from the Technical Assistance Service.

USE AND CARE:

- Do not use the appliance if the parts or accessories are not properly fitted.
- Do not use the appliance if the accessories or consumables attached to it are defective. Replace them immediately.
- Do not use the appliance to gather up water or any other liquid.
- Do not use the appliance if the on/off switch does not work.
- Respect the MAX level indicator.
- Store this appliance out of reach of children and/or persons with physical, sensory or reduced mental or lack of experience and knowledge.
- Do not work on areas where there are metal objects, such as nails and/or screws.
- Never vacuum hot or sharp objects (cigarette butts, ashes, nails, etc.).

- Do not open the battery/ies under any circumstances whatsoever.
- The battery/ies should be stored at a temperature of below 40°C.
- Never leave the appliance connected and unattended if is not in use. This saves energy and prolongs the life of the appliance.
- Do not use the appliance on any part of the body of a person or animal.
- Do not use the appliance with pets or animals.
- Recharge the battery/ies only with the charger supplied by the manufacturer. A charger that is suitable for one type of battery may cause explosion or fire hazard when used with other battery/ies.
- Use the device only with the battery/ies for which has been specifically designed. The use of any other battery/ies s can cause an explosion or fire hazard.

INSTALLATION

- Be sure to remove all packaging material from inside the appliance.

ASSEMBLING THE WALL BRACKET:

- The appliance has a charging base (K) which must be fixed to the wall.
- Fix the wall bracket as you think appropriate, using plugs, screws, and adhesive...
- Make sure that the bracket is firmly fixed; it should be able to support twice the weight of the appliance.
- Fit the appliance into the wall support.

CHARGING THE BATTERY

- Caution: A new battery is not fully charged and must therefore be charged before the appliance is used for the first time.
- Charge the battery at an atmospheric temperature of between 4 and 40°C.
- A pilot light will come on to indicate that the charger is ready to begin charging the battery.
- Approximately 4 to 5 hours are needed for a complete charge of the battery. Never attempt to over-charge the battery (although it is recommended that the first charge of the battery be of 6 hours in duration).
- The pilot light will come on to indicate that the charger is charging the battery.

- When the battery is charged disconnect the charger from the mains supply.
- NB: Do not use the appliance while it is connected to the charger.

HOW TO CHECK THE BATTERY'S CHARGE LEVEL:

- Press the ON/OFF button (G), the pilot lights that indicate if it is charged will light up.
- If all four pilot lights come on this means that the appliance is fully charged.
- If no pilot light lights up, this means that the battery is completely flat.
- NB: For a long battery life, it is advisable to charge the battery, only, when it has run out completely.

INSTRUCTIONS FOR USE

BEFORE USE:

- Make sure that product's packaging has been removed.
- Before using this product for the first time, it is important to make a full charge of batteries.
- Prepare the appliance according to the function you wish to use:

USE:

- Turn the appliance on, by using the on/off button.
- Select the desired speed with the speed selector. (N) This function is very useful, as it makes it possible to adapt the speed of the appliance to the type of work that needs to be done.

FITTING AN ACCESSORY TO THE HAND VACUUM:

- The hand vacuum is designed in such a way that it allows the following accessories to be fitted: (use the combination that best meets your requirements). (Fig.1).
- Furniture brush: Equipped with a brush at the end, which brushes the surface as it is used.
- Crevice nozzle: Specially designed for getting into cracks and difficult corners.
- We can insert the accessories into the tube.
- Press the button to bend the flexible tube and access hard-to-reach areas. (Fig.2)

ONCE YOU HAVE FINISHED USING THE APPLIANCE:

- Turn the appliance off using the on/off button.
- Clean the appliance.

CLEANING

- Disconnect the battery charger from the mains and allow it to cool before undertaking any cleaning task.
- Clean the equipment with a damp cloth with a few drops of washing-up liquid and then dry.
- Do not use solvents, or products with an acid or base pH such as bleach, or abrasive products, for cleaning the appliance.
- Never submerge the appliance in water or any other liquid or place it under running water.

EMPTYING THE DUST BOX

- Empty the dust box when it is full (observation facilitated by transparent windows), or when vacuuming power is notably reduced.
- Open the lid of the dust box pulling the ring to open the lower tank cover (M) located on the inside of the handle and empty the contents into the appropriate waste disposal receptacle. (Fig.3)
- Check the condition of the dust box filter.

CHANGING THE FILTERS:

- Dust tank EPA filter (high efficiency air filter that efficiently retains spores, ash, sawdust, pollen...), it is advisable to change it a least once a year or after every 50 hours of use, or if its potency diminishes remarkably.

TO REMOVE THE FILTERS:

- Remove the dust bin by turning to the left, as indicated by the arrow and the padlocks on the side of the bin. (Fig.4).
- Remove the filter from its mounting by turning the filter to the left, as indicated by the arrow and the padlocks. (Fig.5).
- To reassemble the filter, proceed with the above instructions, in reverse order.

CLEANING THE ROTARY BRUSH:

- To remove the brush:
- At the bottom of the brush, press the button located at the rear to unhook the side part that fixes the brush and pull it out. (Fig.6).
- Remove the brush and clean.
- To reassemble, follow the above instructions but in reverse.

SUPPLIES

- Supplies can be acquired from distributors and authorised establishments (such as filters, etc...) for your appliance model.
- Always use original supplies, designed specifically for your appliance model.
- These supplies are available in specialist shops.

HOW TO REMOVE THE BATTERIES FROM THE INTERIOR OF THE DEVICE:

- CAUTION: It is important that the batteries are fully discharged prior to its withdrawal from the apparatus.
- CAUTION: the appliance must be disconnected from the supply mains when removing the batteries.

TO REMOVE THE BATTERIES, ONCE THE LIFE OF THE APPLIANCE, PROCEED AS FOLLOWS:

- Remove the upper casing of the appliance, the part located above the handle. To remove the casing, it is necessary to lever the lower part to release the tabs that fix it. (Fig.7).
- Identify the battery and cut the 4 cables connected to the battery. In order to avoid short-circuit risks, protect its conductive part with insulating tape. (Fig.8).
- Safely remove the battery from its housing.

FRANÇAIS

Aspirateur balai HOMELAND UNIQUE

DESCRIPTION

- A Accessoires
 - A1 Lance et brosse pour meubles et tapisserie
 - A3 Lance extralongue
 - A4 Réservoir d'eau et serpillière
- B Tube d'extension flexible
- B1 Bouton pour plier le tube
- C Chargeur de l'aspirateur
- D Brosse motorisée Fuzzy
- E Filtre
- F Indicateur de l'état des batteries.
- G Bouton marche/arrêt
- H Corps de l'aspirateur
- I Bac à poussière
- J Batteries au lithium
- K Support mural et base de chargement
- L Crochet pour libérer l'aspirateur du socle de chargement
- M Anneau pour ouvrir le couvercle inférieur du réservoir.
- N Bouton de sélection de la vitesse

- Si votre modèle ne dispose pas des accessoires précédemment décrits, ceux-ci peuvent être achetés séparément auprès des services d'assistance technique.

UTILISATION ET ENTRETIEN

- Ne pas utiliser l'appareil tant que les accessoires ou les consommables ne soient pas bien ajustés.
- Ne pas utiliser l'appareil si les accessoires qui lui sont assemblés présentent des défauts. Le cas échéant, les remplacer immédiatement.
- Ne pas utiliser l'appareil pour aspirer de l'eau ou autre liquide.
- Ne pas utiliser l'appareil si son dispositif de mise en marche/arrêt ne fonctionne pas.
- Respecter le niveau MAX.
- Conserver cet appareil hors de portée des enfants ou des personnes avec capacités physiques, sensorielles ou mentales réduites ou présentant un manque d'expérience et de connaissances

- Ne pas intervenir sur des zones contenant des objets métalliques tels que des clous et/ou vis.
- Ne jamais aspirer d'objets incandescents ou coupants (mégots, cendres, clous...)
- Ne jamais ouvrir la(les) batterie(s).
- Ne pas garder l'appareil dans un endroit où la température pourrait être supérieure à 40°C.
- Ne jamais laisser l'appareil branché sans surveillance. Ceci permettra également de réduire sa consommation d'énergie et de prolonger sa durée de vie.
- Ne pas utiliser l'appareil sur une partie du corps d'une personne ou d'un animal.
- Ne pas utiliser l'appareil sur des animaux domestiques ou tout animal.
- Recharger la(les) batterie(s) à l'aide du chargeur fourni par le fabricant. Un chargeur qui est approprié pour un certain type de batteries, peut causer un danger d'explosion ou d'incendie lorsqu'on l'utilise avec d'autres batteries.
- Utiliser uniquement les batteries qui ont été spécifiquement conçues pour cet appareil. L'usage de tout autre type de pile pourrait être source d'explosion ou d'incendie.

INSTALLATION

- S'assurer d'avoir retiré tout le matériel d'emballage du produit.

MONTAGE DU SUPPORT MURAL:

- Le dispositif dispose d'une base de chargement (k), à fixer au mur.
- Fixer le support mural à votre préférence : avec des chevilles, des vis, des adhésifs...
- S'assurer que le support est bien fixé et qu'il est capable de soutenir au moins le double du poids de l'appareil.
- Emboîter l'appareil dans son support mural.

CHARGER LA BATTERIE

- Avertissement : Une batterie neuve n'est pas complètement chargée et doit être chargée au maximum avant d'utiliser l'appareil la première fois.
- Charger la batterie à température ambiante, entre 4 et 40 °C.
- Brancher le chargeur au réseau électrique.
- Le voyant s'allume en indiquant que le chargeur est prêt à commencer la charge de la batterie.

- Le temps nécessaire au chargement complet est d'environ 4 à 5 heures. Ne jamais essayer de surcharger les batteries (bien qu'il soit recommandable de réaliser la première charge pendant 6 heures de charge).
- Pendant que la batterie se chargera, le témoin s'allumera, en vous indiquant ainsi que le chargeur est en marche.
- Une fois la charge complétée, débrancher le chargeur du réseau électrique.
- Note : Ne pas utiliser l'appareil tant qu'il sera branché au chargeur.

COMMENT VÉRIFIER LE NIVEAU DE CHARGE DE LA BATTERIE:

- Appuyer sur le bouton marche/arrêt (G) de la batterie, les voyants d'indication de chargement s'allument.
- Si les quatre voyants s'allument, cela signifie que le chargement est terminé.
- Si aucun voyant ne s'allume, cela signifie que la batterie est totalement déchargée.
- Note : Pour rallonger la durée de vie de la batterie, il est recommandé de la charger uniquement lorsqu'elle sera totalement déchargée.

MODE D'EMPLOI

CONSIGNES PRÉALABLES:

- S'assurer d'avoir retiré tout le matériel d'emballage du produit.
- La première fois, avant son usage, vous devrez charger complètement les batteries.
- Préparer l'appareil conformément à la fonction désirée :

UTILISATION :

- Mettre l'appareil en marche en actionnant l'interrupteur de marche/arrêt.
- Sélectionner la vitesse désirée en utilisant le sélecteur de vitesse. (N) Cette fonction est très utile puisqu'elle permet d'adapter la vitesse de l'appareil au type de travail que vous voulez réaliser.

INSERTION D'UN ACCESSOIRE SUR L'ASPIRATEUR À MAIN :

- L'aspirateur à main est conçu de manière à permettre l'insertion des accessoires suivants : (utiliser la combinaison qui s'ajuste le mieux à vos besoins) : (Fig.1).

- Buse à brosse : équipée d'une brosse sur la pointe permettant de broser la surface durant le fonctionnement de l'aspirateur.
- Buse à lance : Spécialement recommandé pour les rainures et les coins difficiles d'accès.
- Il est possible d'insérer les accessoires dans la pointe du tube.
- Appuyer sur le bouton pour plier le tube flexible et accéder aux zones difficiles d'accès. (Fig.2)

APRÈS UTILISATION DE L'APPAREIL.

- Arrêter l'appareil en appuyant sur la touche marche/arrêt.
- Nettoyer l'appareil.

NETTOYAGE

- Débrancher l'appareil du secteur et attendre son complet refroidissement avant de la nettoyer.
- Nettoyer l'appareil avec un chiffon humide imprégné de quelques gouttes de détergent et le laisser sécher.
- Ne pas utiliser de solvants ni de produits au pH acide ou basique tels que l'eau de Javel, ni de produits abrasifs pour nettoyer l'appareil.
- Ne pas immerger l'appareil dans l'eau ou tout autre liquide, ni le passer sous un robinet.

VIDER LE BAC À POUSSIÈRE :

- Vider le réservoir à poussière lorsque vous observerez, à travers ses parois transparentes, qu'il est plein ou bien lorsqu'il se produira une diminution considérable de la puissance d'aspiration de l'appareil.
- Ouvrir le couvercle de vidange du réservoir en tirant sur l'anneau pour ouvrir le couvercle du réservoir inférieur (M) situé à l'intérieur de la poignée, et vider son contenu dans une poubelle adaptée au contenu. (Fig.3)
- Vérifier l'état du filtre du réservoir.

CHANGER LES FILTRES :

- Filtre cuve type EPA (filtre à air haute efficacité qui retient efficacement les spores, les cendres, les acariens, le pollen ...), il est recommandé de vérifier périodiquement l'état du filtre. Celui-ci doit être nettoyé/remplacé toutes les 50 heures d'utilisation, ou si une diminution significative de l'aspiration de l'appareil est observée.

POUR RETIRER LES FILTRES :

- Retirer le bac à poussière en le tournant vers la gauche, comme indiqué par la flèche et les cadenas sur le côté du réservoir. (Fig.4).
- Retirer le filtre de son logement en le tournant vers la gauche, comme indiqué par la flèche et les cadenas. (Fig.5).
- Pour le montage du filtre, procéder de manière inverse aux explications du paragraphe antérieur.

POUR L'EXTRACTION DE LA BROSSE :

- Sur la partie inférieure du socle, appuyez sur le bouton situé à l'arrière de celui-ci pour détacher la pièce latérale fixant la brosse et la retirer. (Fig.6).
- Retirer la brosse et la nettoyer.
- Pour le montage, procéder dans le sens inverse.

ACCESSOIRES

- S'adresser aux distributeurs et établissements autorisés pour acheter les accessoires (par exemple, les filtres, etc.).
- Utiliser toujours des accessoires originaux, spécifiquement créés pour votre modèle d'appareil.
- Vous trouverez ce type d'accessoires dans les magasins spécialisés.

COMMENT EXTRAIRE LES BATTERIES DE L'APPAREIL :

- Avertissement : Important, les batteries doivent être complètement déchargées avant de les extraire de l'appareil.
- Attention : Pour retirer les batteries, l'appareil doit être débranché de l'alimentation secteur.

POUR RETIRER LES BATTERIES UNE FOIS LA VIE DE L'APPAREIL TERMINÉE, RÉALISER LES ACTIONS SUIVANTES :

- Retirer le boîtier supérieur de l'appareil, la partie située au-dessus de la poignée, pour retirer le boîtier. Il est nécessaire de faire levier sur la partie inférieure pour libérer les languettes de fixation. (Fig.7).
- Identifier la batterie et couper les 4 câbles connectés à la batterie. Afin d'éviter tout risque de court-circuit, protéger la partie conductrice avec du ruban isolant. (Fig.8)
- Retirer la batterie de son logement, en toute sécurité.

DEUTSCH

Bodenstaubsauger HOMELAND

BEZEICHNUNG

- A Zubehör:
 - A1 Möbel- und Polsterbürste
 - A3 Extralanges Saugstück
 - A4 Wasserbehälter und Mopp
- B Flexibler Verlängerungsschlauch
- B1 Taste zum Knicken des Schlauches
- C Staubsauger-Ladegerät
- D Motorbetriebene Bürste
- E Filter
- F Batteriestandsanzeige
- G Ein-/Austaste
- H Saugergehäuse
- I Staubbehälter
- J Lithiumbatterien
- K Wandhalterung und Ladestation
- L Haken zum Entfernen des Staubsaugers von der Ladestation
- M Ring zum Öffnen des unteren Behälterdeckels.
- N Geschwindigkeitsauswahltaste.

- Wenn Sie meinen, dass das Gerät nicht mit dem oben angeführten Zubehör ausgestattet ist, können Sie die Teile auch einzeln beim Technischen Dienst erwerben.

BENUTZUNG UND PFLEGE:

- Das Gerät nur mit sorgfältig zusammengesteckten Zubehörteilen oder Betriebsmitteln verwenden.
- Gerät nicht benutzen, wenn die Zubehörteile mangelhaft sind. Ersetzen Sie diese sofort.
- Niemals mit dem Gerät Wasser oder andere Flüssigkeiten aufsaugen.
- Benützen Sie das Gerät nicht, wenn der An-/Ausschalter nicht funktioniert.
- Die Füllstandsmarkierung MAX beachten.
- Das Gerät außerhalb der Reichweite von Kindern und/oder Personen mit eingeschränkten körperlichen, sensorischen oder geistigen Fähigkeiten bzw. Personen ohne ausreichende Erfahrung und Kenntnisse aufbewahren.

- Saugen Sie keine Flächen, auf denen Metallgegenstände wie Nägel und / oder Schrauben liegen.
- Saugen Sie niemals glühende oder scharfe Objekte (Zigarettenkippen, Asche, Nägel...) auf.
- Die Batterie/n dürfen in keinem Fall geöffnet werden.
- Bewahren Sie die Batterie/n an einem Ort auf, wo die Temperatur nicht über 40°C steigen kann.
- Das Gerät nie am Stromnetz angeschlossen und ohne Aufsicht lassen. Sie sparen dadurch Energie und verlängern die Gebrauchsdauer des Gerätes.
- Das Gerät nicht auf einem Köperteil einer Person oder einem Tier verwenden.
- Gerät nicht für Haus- oder andere Tiere benutzen.
- Laden Sie den/die Akku/s ausschließlich mit dem vom Hersteller gelieferten Ladegerät. Beim Gebrauch eines Ladegerätes, das für einen bestimmten Akkutyp entworfen wurde, besteht bei der Verwendung mit anderen Akkus Explosions- oder Brandgefahr.
- Benutzen Sie nur die speziell für das Gerät entworfenen Akkus. Beim Gebrauch von anderen Akkus besteht Explosions- oder Brandgefahr.

INSTALLATION

- Vergewissern Sie sich, dass Sie das gesamte Verpackungsmaterial des Produkts entfernt haben.

MONTAGE DER WANDHALTERUNG:

- Das Gerät verfügt über eine Ladebasis(k), die an der Wand befestigt werden muss.
- Befestigen Sie die Wandhalterung in der geeignetsten Form mit Dübeln, Schrauben, Klebemitteln, etc.
- Überprüfen Sie, ob die Halterung gut befestigt ist und mindestens das doppelte Gewicht des Geräts tragen kann.
- Setzen Sie das Gerät in die Wandhalterung.

AUFLADUNG DER BATTERIE

- Warnung: Eine neue Batterie ist nicht vollständig aufgeladen. Deshalb ist sie vor der ersten Inbetriebnahme des Gerätes vollständig aufzuladen.

- Die Batterie bei Zimmertemperatur zwischen 4 und 40°C aufladen
- Stecken Sie das Ladegerät in die Steckdose.
- Das Aufleuchten einer Kontrolllampe zeigt an, dass das Ladegerät bereit ist, mit dem Laden des Akkus zu beginnen.
- Ein vollständiger Ladevorgang ca. dauert 4 bis 5 Stunden. Vermeiden Sie eine Überladung der Batterien (dennoch wird für die erste Aufladung eine Ladezeit von 6 Stunden empfohlen).
- Beim Aufladen der Batterie leuchtet die Ladeanzeige rot auf und zeigt an, dass das Ladegerät in Betrieb ist.
- Ist der Ladevorgang abgeschlossen, ist das Ladegerät vom Stromnetz zu trennen.
- Bemerkung: Das Gerät nicht verwenden, wenn es am Akku angeschlossen ist.

DEN AKKU-LADESTAND ÜBERPRÜFEN:

- Die Ein-/Austaste (G) drücken, die Ladeanzeige schaltet sich ein.
- Wenn die vier Anzeigen leuchten, ist das Gerät vollständig geladen.
- Wenn keine Leuchte angeht, bedeutet dies, dass die Batterie vollständig entladen ist.
- Bemerkung: Für eine lange Akku-Lebensdauer wird empfohlen, den Akku erst aufzuladen, wenn er sich vollständig entladen hat.

BENUTZUNGSHINWEISE

VOR DER BENUTZUNG:

- Vergewissern Sie sich, dass Sie das gesamte Verpackungsmaterial des Produkts entfernt haben.
- Es ist wichtig, dass Sie die Batterien vollständig aufladen, bevor Sie das Gerät zum ersten Mal in Betrieb nehmen.
- Das Gerät für die von Ihnen bestimmte Funktion vorbereiten.

BENUTZUNG:

- Stellen Sie das Gerät an, indem Sie den An-/Ausschalter betätigen.
- Die gewünschte Geschwindigkeit mit der Geschwindigkeitsauswahltaste auswählen. (N) Diese Funktion ist sehr nützlich, da sie erlaubt, die Geschwindigkeit des Geräts an die durchzuführende Arbeit anzupassen.

ANBRINGEN VON ZUBEHÖR AM HANDSTAUBSAUGER:

- Der Handstaubsauger ist so gestaltet, dass folgendes Zubehör angebracht werden kann: (benutzen Sie jeweils die Kombination, die Ihren Anforderungen am besten entspricht). (Fig.1).
- Bürstendüse: Sie ist an der Spitze mit einer Bürste versehen, mit der die Oberfläche gleichzeitig mit dem Saugen gebürstet wird.
- Fugendüse: Speziell geeignet für Rillen und schwer zugängliche Ecken.
- Die Zubehöerteile können in die Schlauchspitze eingesetzt werden.
- Die Taste drücken, um den flexiblen Schlauch zu knicken und die schwer zugänglichen Stellen saugen. (Fig.2)

NACH DER BENUTZUNG DES GERÄTS:

- Stellen Sie das Gerät mit dem An-/Ausschalter ab.
- Reinigen Sie das Gerät.

REINIGUNG

- Ziehen Sie den Stecker heraus und lassen Sie das Gerät abkühlen, bevor Sie mit der Reinigung beginnen.
- Reinigen Sie das Gerät mit einem feuchten Tuch, auf das Sie einige Tropfen Reinigungsmittel geben, und trocknen Sie es danach ab.
- Verwenden Sie zur Reinigung des Geräts weder Löse- oder Scheuermittel noch Produkte mit einem sauren oder basischen pH-Wert wie z.B. Lauge.
- Das Gerät nicht in Wasser oder andere Flüssigkeiten tauchen und nicht unter den Wasserhahn halten.

ENTLEEREN DES STAUBBEHÄLTERS:

- Den Staubbehälter entleeren, sobald Sie durch dessen durchsichtige Wände erkennen, dass er voll ist, oder wenn sie eine spürbare Verminderung der Saugleistung bemerken.
- Den Leerdeckel des Behälters öffnen, indem Sie am Ring zum Öffnen des unteren Behälterdeckels (M), der sich am inneren Teil des Griffs befindet, ziehen und seinen Inhalt in einen geeigneten Mülleimer werfen. (Fig.3).
- Überprüfen Sie den Zustand des Filters des Behälters.

WECHSEL DER FILTER:

- Es wird ein Behälterfilter vom Typ EPA (hoch-effizienter Luftfilter, der Sporen, Asche, Milben, Pollen...zurückhält) empfohlen Den Zustand des Filters regelmässig überprüfen, er muss alle 50 Nutzungsstunden gereinigt / ersetzt werden, oder wenn sich eine erhebliche Minderung der Saugleistung des Geräts zeigt.

ZUM ENTNEHMEN DER FILTER:

- Den Staubbehälter durch Drehen nach links herausnehmen, wie es der Pfeil und die Schlosssymbole am hinteren Teil des Behälters anzeigen. (Fig.4).
- Den Filter aus seiner Verankerung entfernen, indem Sie den Filter nach links drehen, wie der Pfeil und die Schlosssymbole angeben. (Fig.5).
- Zur Montage des Filters führen Sie die oben genannten Schritte in umgekehrter Reihenfolge durch.

ZUM HERAUSNEHMEN DER BÜRSTE:

- Am unteren Teil des Saugfusses muss die Taste hinten gedrückt werden, um das seitliche Teil zu lösen, das die Bürste hält, dann ziehen, um sie herauszunehmen. (Fig.6).
- Die Bürste herausnehmen und reinigen.
- Für die Montage bitte in umgekehrter Reihenfolge die vorstehend beschriebenen Schritte ausführen.

ERSATZTEILE

- Bei Vertretern und offiziellen Verkaufsstellen für Ersatzteile (wie Filter, ...) für das entsprechende Modell.
- Verwenden Sie stets für Ihr Gerät geeignete Originalteile.
- Betriebsmittel sind in Fachgeschäften erhältlich.

WIE SIE DIE BATTERIEN AUS DEM GERÄT ENTFERNEN:

- Warnung: Es ist wichtig, dass die Batterien vollständig leer sind, bevor Sie sie aus dem Gerät entfernen.
- Warnung: Beim Entnehmen der Batterien darf das Gerät nicht ans Netz geschlossen sein.

ZUM ENTFERNEN DER BATTERIEN AM ENDE DER LEBENSDAUER DES GERÄTES VERFAHREN SIE WIE FOLGT:

- Das obere Gehäuse des Geräts entfernen, es befindet sich über dem Griff. Um das Gehäuse zu entfernen muss mit dem unteren Teil gehandelt werden, um die Laschen zu lösen, die es befestigen. (Fig.7).
- Die Batterie identifizieren und die 4 Kabel trennen, die sich an der Batterie befinden. Um das Risiko eines Kurzschlusses zu vermeiden, den leitenden Teil mit Isolierband schützen. (Fig.8)
- Nun können Sie ohne Gefahr die Batterie aus dem Fach nehmen.

Italiano

Scopa elettrica HOMELAND UNIQUE

DESCRIZIONE

- A Accessori:
 - A1 Bocchetta a lancia e spazzola per mobili e tappezzeria.
 - A3 Bocchetta a lancia extra lunga
 - A4 Serbatoio dell'acqua e panno-spazzola
- B Tubo di prolunga flessibile
- B1 Pulsante per piegare il tubo
- C Caricabatterie aspirapolvere
- D Spazzola motorizzata Fuzzy
- E Filtro
- F Indicatore di stato della batteria
- G Interruttore accensione/spengimento
- H Corpo della scopa elettrica
- I Serbatoio per la polvere
- J Batterie al litio
- K Supporto a parete e base di ricarica.
- L Gancio per rilasciare l'aspirapolvere dal supporto di carica
- M Anello per aprire il coperchio inferiore del serbatoio.
- N Tasto selettore di velocità

- Se il modello del Suo apparecchio non fosse dotato degli accessori anteriormente elencati, può acquistarli separatamente presso i punti di assistenza tecnica autorizzati.

PRECAUZIONI D'USO:

- Non usare l'apparecchio se gli accessori o i materiali di consumo non sono accoppiati correttamente.
- Non utilizzare l'apparecchio se gli accessori presentano dei difetti. Sostituirli immediatamente.
- Non usare l'apparecchio per aspirare acqua o altri liquidi.
- Non utilizzare l'apparecchio se il suo dispositivo di accensione/spengimento non funziona.
- Rispettare l'indicazione del livello MAX.
- Conservare questo apparecchio fuori dalla portata dei bambini e/o persone con problemi fisici, mentali o di sensibilità o con mancanza di esperienza e conoscenza

- Non utilizzare in aree in cui vi siano oggetti metallici quali chiodi e/o viti.
- Non aspirare mai oggetti incandescenti o taglienti (mozziconi, cenere, chiodi, ecc.)
- Non aprire la/e batteria/e per nessun motivo.
- Custodire la/e batteria/e in luoghi dove la temperatura non superi i 40 °C.
- Non lasciare mai l'apparecchio collegato alla rete elettrica e senza controllo. Si otterrà un risparmio energetico e si prolungherà la vita dell'apparecchio stesso.
- Non utilizzare l'apparecchio su nessuna parte del corpo di persone o animali.
- Non usare l'apparecchio su animali.
- Ricaricare la/e batteria/e solo con il caricatore fornito dal fabbricante. Un caricatore adatto per un tipo di batterie, potrebbe provocare un rischio di esplosione o incendio se usato con altre.
- Usare l'apparecchio solo con la/e batteria/e per le quali è stato specificamente progettato. L'uso di qualunque altra batteria può provocare un rischio di esplosione o incendio.

INSTALLAZIONE

- Accertarsi di aver tolto tutto il materiale d'imballaggio dall'apparecchio.

MONTAGGIO DEL SUPPORTO A PARETE:

- L'apparecchio ha in dotazione una base di carica (k), che deve essere fissata alla parete.
- Fissare il supporto a muro nel modo che si ritenga più adeguato, mediante tasselli, viti, adesivi...
- Verificare che il supporto sia fissato in modo tale da poter sorreggere almeno il doppio del peso dell'apparecchio.
- Inserire l'apparecchio nel supporto.

CARICA DELLA BATTERIA

- Avvertenza: Una batteria nuova non è fornita con carica completa e deve essere caricata al massimo prima di utilizzare l'apparecchio per la prima volta.
- Caricare la batteria a temperatura ambiente fra 4 e 40 °C.
- Collegare il caricatore alla rete elettrica.
- Si accenderà una spia luminosa indicando che il caricatore è pronto per iniziare la ricarica della batteria.

- Il tempo necessario per una ricarica completa è di 4 a 5 ore circa. Non cercare mai di sovraccaricare le batterie (ad ogni modo si consiglia di realizzare la prima carica per 6 - ore).
- Mentre la batteria si sta caricando, la spia rimane accesa, indicando che il caricatore è avviato.
- Al termine della ricarica scollegare il caricatore dalla rete elettrica.
- Nota: Non utilizzare l'apparecchio quando il caricatore è collegato alla rete elettrica.

COME VERIFICARE LO STATO DI CARICA DELLA BATTERIA:

- Premere il pulsante di accensione/spengimento (G): si illuminano le spie che indicano la carica.
- Se le quattro spie si illuminano, significa che il livello di carica è completo.
- Se non si accende alcuna spia, significa che la batteria è completamente scarica.
- Nota: Per prolungare la vita della batteria, si consiglia di ricaricare la batteria solo quando è completamente scarica.

MODALITÀ D'USO

PRIMA DELL'USO:

- Assicurarsi di aver rimosso dal prodotto tutto il materiale di imballaggio.
- Prima di utilizzare il prodotto per la prima volta, è importante effettuare una ricarica completa delle batterie.
- Preparare l'apparecchio secondo la funzione che si desidera realizzare:

USO:

- Avviare l'apparecchio azionando il tasto acceso/spento.
- Selezionare la velocità desiderata premendo il pulsante selettore della velocità. (N) Questa funzione è molto utile, dato che permette di adattare la velocità dell'apparecchio al tipo di lavoro che si desidera compiere.

MONTAGGIO DI UN ACCESSORIO SULL'ASPIRAPOLVERE PORTATILE:

- L'aspirapolvere portatile è pensato in modo da potervi inserire i seguenti accessori: (usare la combinazione di accessori più adatta alle proprie esigenze). (Fig.1).

- Bocchetta spazzola: dotata di una punta a spazzola che consente di spazzolare la superficie mentre la si aspira.
- Bocchetta lancia: particolarmente indicata per fessure ed angoli difficili da raggiungere.
- Possiamo innestare gli accessori nella punta del tubo.
- Premere il pulsante per piegare il tubo flessibile e accedere a zone difficili da raggiungere. (Fig.2)

UNA VOLTA CONCLUSO L'UTILIZZO DELL'APPARECCHIO:

- Spegnerne l'apparecchio premendo il tasto di accensione/spengimento.
- Pulire l'apparecchio.

PULIZIA

- Disinserire il caricatore elettrico dalla rete elettrica ed aspettare che si raffreddi prima di eseguirne la pulizia.
- Pulire il gruppo elettrico con un panno umido, quindi asciugarlo.
- Per la pulizia non impiegare solventi o prodotti a pH acido o basico come la candeggina, né prodotti abrasivi.
- Non immergere l'apparecchio in acqua o altri liquidi, né lavarlo con acqua corrente.

SVUOTAMENTO DEL SERBATOIO DELLA POLVERE:

- Svuotare il serbatoio della polvere se si nota, guardando attraverso le sue pareti trasparenti, che è pieno o quando si verifica una riduzione significativa della potenza di aspirazione dell'apparecchio.
- Aprire il coperchio di svuotamento del serbatoio tirando l'anello per aprire il coperchio inferiore del serbatoio (M), sito nella parte interna del manico, e svuotare il contenuto in un apposito recipiente per i rifiuti. (Fig.3)
- Controllare lo stato del filtro del serbatoio.

CAMBIO DEI FILTRI:

- Filtro serbatoio tipo EPA (filtro dell'aria ad alta efficienza, che trattiene efficacemente spore, cenere, acari, polline...), si raccomanda di controllare periodicamente lo stato del filtro, che deve essere pulito / sostituito ogni 50 ore di utilizzo o se si osserva un calo considerevole di aspirazione dell'apparato.

PER RIMUOVERE IL FILTRO:

- Estrarre il serbatoio della polvere girandolo verso destra, come indicato dalla freccia e dai lucchetti siti ai lati del serbatoio stesso. (Fig.4).
- Estrarre il filtro dal suo fissaggio girandolo verso sinistra, come indicato dalla freccia e dai lucchetti. (Fig.5).
- Per montare il nuovo filtro, eseguire il procedimento inverso a quello descritto precedentemente.

- Estrarre con fermezza la batteria dal suo alloggiamento.

PER TOGLIERE LA SPAZZOLA:

- Nella parte inferiore della spazzola bisogna premere il pulsante, sito nella parte posteriore della stessa, per sganciare l'elemento laterale che fissa lo spazzolino e tirare per estrarlo. (Fig.6).
- Togliere la spazzola e pulire.
- Per montare, ripetere l'operazione spiegata precedentemente all'inverso.

MATERIALI DI CONSUMO

- I materiali di consumo (come filtri, ...) per il suo modello di apparecchio potranno essere acquistati presso i distributori e stabilimenti autorizzati
- Usare sempre materiali di consumo originali, disegnati specificatamente per il suo modello di apparecchio.
- Questo tipo di materiale di consumo si può acquistare presso i negozi specializzati.

COME RIMUOVERE LE BATTERIE DALL'INTERNO DELL'APPARECCHIO:

- Avvertenza: È importante che le batterie siano completamente scariche prima di procedere alla loro rimozione.
- Avvertenza: per rimuovere le batterie, scollegare l'apparecchio dalla rete di alimentazione.

PER RIMUOVERE LE BATTERIE, AL TERMINE DELLA SUA DURATA UTILE, PROCEDERE A:

- Estrarre la carcassa superiore dell'apparecchio, ovvero l'elemento sito sopra il manico: a tale fine è necessario fare leva con l'elemento inferiore per sganciare le linguette che la fissano. (Fig.7).
- Individuare la batteria e tagliare i 4 cavi collegati alla stessa. Per evitare rischi di cortocircuito, proteggere la parte conduttrice con del nastro isolante. (Fig.8)

PORTUGUÊS

Aspirador vertical HOMELAND UNIQUE

DESCRIÇÃO

- A Acessórios
 - A1 Bico e escova para móveis e carpetes
 - A3 Bico extra longo
 - A4 Depósito de água e mopa
- B Tubo telescópico flexível
- B1 Botão para estender o tubo
- C Carregador do aspirador
- D Escova motorizada Fuzzy
- E Filtro
- F Indicador do estado das baterias.
- G Botão de ligar/desligar
- H Corpo do aspirador
- I Depósito do pó
- J Baterias de lítio
- K Suporte de parede e carregador
- L Gancho para liberar o aspirador do carregador
- M Anilha de abertura da tampa inferior do depósito.
- N Botão seletor de velocidade

- Caso o modelo do seu aparelho não disponha dos acessórios descritos anteriormente, pode adquiri-los separadamente nos Serviços de Assistência Técnica.

UTILIZAÇÃO E CUIDADOS:

- Não utilize o aparelho caso os acessórios ou consumíveis não estejam devidamente encaixados.
- Não utilize o aparelho se os acessórios ou consumíveis acoplados ao mesmo apresentarem defeitos. Substitua-os imediatamente.
- Não utilize o aparelho para recolher água ou qualquer outro líquido.
- Não utilize o aparelho se o dispositivo de ligar/desligar não funcionar.
- Respeite a indicação do nível MAX.
- Guarde o aparelho fora do alcance das crianças e de pessoas com capacidades físicas, sensoriais ou mentais reduzidas, ou que tenham falta de experiência e conhecimento
- Não utilize sobre áreas que contenham objetos metálicos, tais como grampos e/ou parafusos.

- Nunca aspire objetos incandescentes ou cortantes (beatas, cinzas, pregos, etc.)
- Nunca abra a(s) bateria(s) sob qualquer pretexto.
- Não guarde o aparelho em locais onde a temperatura ambiente possa ser superior a 40°C.
- Nunca deixe o aparelho ligado e sem vigilância. Além disso, poupará energia e prolongará a vida do aparelho.
- Não utilize o aparelho sobre nenhuma parte do corpo de uma pessoa ou animal.
- Não utilize o aparelho em animais.
- Apenas recarregue a(s) bateria(s) com o carregador fornecido pelo fabricante. Um carregador que é adequado para um certo tipo de baterias pode originar risco de explosão ou incêndio se for usado com outro tipo de bateria(s).
- Utilize o aparelho apenas com a(s) bateria(s) para a(s) qual(is) foi especificamente concebido. A utilização de outro tipo de bateria(s) pode apresentar risco de explosão ou incêndio.

INSTALAÇÃO

- Retire todo o material de embalagem do interior do aparelho.

MONTAGEM DO SUPORTE DE PAREDE

- O aparelho dispõe de uma base de carregamento (k), a qual deve ser fixada à parede
- Fixe o suporte de parede da maneira que considerar mais adequada através de placas, parafusos, cola, etc...
- Assegure-se de que o suporte é capaz de aguentar, pelo menos, o dobro do peso do aparelho.
- Encaixe o aparelho no suporte de parede.

CARREGAR DA BATERIA

- Advertência: Uma bateria nova não traz a carga completa, pelo que deve ser carregada até ao máximo antes de se utilizar o aparelho pela primeira vez.
- Carregue a bateria à temperatura ambiente, entre 4 e 40 °C
- Ligue o carregador à corrente elétrica.
- O indicador luminoso acende-se, indicando que o carregador está pronto para começar a carregar a bateria.

- O tempo necessário para a carga completa é cerca de 4 a 5 horas. Nunca sobrecarregue as baterias (apenas recomenda-se que o primeiro carregamento seja realizado durante 6 horas seguidas).
- Durante o carregamento da bateria o indicador luminoso fica aceso, o que indica que o carregador está a carregar a bateria.
- Uma vez terminado o carregamento, desligue o carregador da corrente elétrica.
- Nota: Não utilize o aparelho enquanto este estiver ligado ao carregador.

COMO VERIFICAR O NÍVEL DE CARGA DA BATERIA:

- Prima o botão de ligar/desligar (G), os indicadores luminosos de carga acendem-se.
- Se os quatro indicadores luminosos (F) se acenderem, significa que atingiu o nível de carga completo.
- Se o indicador luminoso não acender, isso significa que a bateria está totalmente descarregada.
- Nota: Para uma vida útil longa da bateria, é recomendável carregar a bateria apenas quando esta esteja totalmente descarregada.

MODO DE UTILIZAÇÃO

NOTAS PARA ANTES DA UTILIZAÇÃO:

- Certifique-se de que retirou todo o material de embalagem do produto.
- Antes de utilizar o produto pela primeira vez é importante deixar a bateria carregar completamente.
- Prepare o aparelho consoante a função pretendida:

UTILIZAÇÃO:

- Coloque o aparelho em funcionamento, acionando o botão de ligar/desligar.
- Selecione a velocidade pretendida através do seletor de velocidade. (N) Esta função é muito útil pois permite adaptar a velocidade do aparelho ao tipo de operação a realizar.

COLOCAR UM ACESSÓRIO NO ASPIRADOR DE MÃO:

- O aspirador de mão está concebido de tal forma que permite a colocação dos seguintes acessórios: (utilize a combinação que melhor se adapte às necessidades). (Fig.1).

- Escova: abertura com uma escova na ponta que permite a escovagem da superfície durante o tempo de atuação.
- Bico: Especialmente indicado para ranhuras e cantos de difícil acesso.
- Podemos encaixar os acessórios na ponta do tubo.
- Prima o botão para estender o tubo flexível e aceder a zonas de difícil acesso. (Fig.2)

UMA VEZ CONCLUÍDA A UTILIZAÇÃO DO APARELHO:

- Desligue o aparelho, acionando o botão de ligar/desligar.
- Limpe o aparelho.

LIMPEZA

- Desligue o carregador da corrente elétrica e deixe-o arrefecer antes de iniciar qualquer operação de limpeza.
- Limpe o aparelho com um pano húmido com algumas gotas de detergente e seque-o de seguida.
- Não utilize solventes, produtos com um fator pH ácido ou básico como a lixívia, nem produtos abrasivos para a limpeza do aparelho.
- Nunca mergulhe o aparelho dentro de água ou em qualquer outro líquido, nem o coloque debaixo da torneira.

ESVAZIAR O DEPÓSITO:

- Esvazie o depósito quando, através do painel transparente, verificar que se encontra cheio ou quando se ocorrer uma diminuição significativa da potência de aspiração do aparelho.
- Abra a tampa de esvaziamento do depósito puxando a anilha para abrir a tampa inferior do depósito (M) situada na parte interior da pega e verter o seu conteúdo num recipiente para lixo apropriado. (Fig.3).
- Verifique o estado do filtro do depósito.

SUBSTITUIÇÃO DOS FILTROS:

- Filtro do depósito tipo EPA (filtro de ar de alta eficiência que retém eficazmente esporos, cinzas, ácaros, pólen, etc.), recomenda-se rever periodicamente o estado do filtro, este deve ser limpo / substituído a cada 50 horas de utilização, ou quando se observar uma diminuição significativa da aspiração do aparelho.

PARA RETIRAR OS FILTROS:

- Retire o depósito de pó rodando-o para a esquerda, como indicado pela seta e os cadeados situados na parte lateral do depósito. (Fig.4).
- Retire o filtro do seu suporte rodando o filtro para a esquerda, como indicado pela seta e os cadeados. (Fig.5).
- Proceda de maneira inversa ao explicado no ponto anterior para montar o filtro.

PARA RETIRAR A ESCOVA:

- Pressione o botão na parte inferior traseira do bocal para desencaixar a peça lateral que fixa a escova e puxe para a retirar. (Fig.6).
- Retire a escova e limpe-a.
- Para a tornar a montar, proceda de maneira inversa ao explicado nos pontos anteriores.

CONSUMÍVEIS

- Os consumíveis (filtros, etc.) para o seu modelo de aparelho poderão ser adquiridos nos distribuidores e estabelecimentos autorizados.
- Utilize sempre consumíveis de origem, concebidos especificamente para o seu modelo de aparelho.
- Poderá adquirir este tipo de consumíveis em lojas especializadas.

COMO RETIRAR AS BATERIAS DO INTERIOR DO APARELHO:

- Advertência: É importante que as baterias estejam completamente descarregadas antes de as retirar do aparelho.
- Advertência: o aparelho deve ser desligado da corrente antes de se retirarem as baterias.

UMA VEZ TERMINADA A VIDA ÚTIL DO APARELHO, PROCEDA DA SEGUINTE FORMA PARA REMOVER AS BATERIAS:

- Retire a parte superior da peça principal do aparelho, a peça situada por cima da pega, para retirar a peça principal é necessário fazer alavanca com a peça inferior para libertar as patilhas de fixação. (Fig.7).
- Identifique a bateria e corte os 4 cabos conectados à bateria. A fim de evitar riscos de curto-circuito proteja a parte condutora com fita isolante. (Fig.8)
- Retire com segurança a bateria do seu alojamento.

CATALÀ

Aspirador vertical HOMELAND UNIQUE

DESCRIPCIÓ

- A Accessoris:
 - A1 Llança i raspall per a mobles i tapisseria.
 - A3 Llança extrallarga
 - A4 Dipòsit d'aigua i tiràs
- B Tub d'extensió flexible
- B1 Botó per a doblar el tub
- C Carregador de l'aspirador
- D Raspall motoritzat Fuzzy
- E Filtre
- F Indicador estat de la bateria
- G Botó d'engegada/parada
- H Cos de l'aspirador
- I Dipòsit de pols
- J Bateries de liti
- K Suport mural i base de càrrega
- L Ganxo per a alliberar l'aspiradora del suport de càrrega
- M Anella per a obrir la tapa inferior del dipòsit.
- N Botó selector de velocitat

- En el cas que el model del vostre aparell no disposi dels accessoris descrits anteriorment, aquests també poden adquirir-se per separat als Serveis d'Assistència Tècnica.

UTILITZACIÓ I CURA:

- No feu servir l'aparell si els accessoris o consumibles no estan acoblats correctament.
- No feu servir l'aparell si els accessoris o consumibles acoblats tenen defectes. Procediu a substituir-los immediatament.
- No feu servir l'aparell per a recollir aigua ni cap altre líquid.
- No feu servir l'aparell si el dispositiu d'engegada/aturada no funciona.
- Respectar la indicació de nivell MAX.
- Manteniu l'aparell fora de l'abast dels nens i/o persones amb capacitats físiques, sensorials o mentals reduïdes o falta d'experiència i coneixement.
- No actueu sobre àrees que continguin objectes metàl·lics com ara claus i/o cargols.

- No aspirar mai objectes incandescents o tal·lants (burilles, cendres, claus...).
- No obriu la/les bateria/es per cap motiu.
- Deseu la/les bateria/es en un lloc on la temperatura no superi els 40 °C.
- No deixeu mai l'aparell connectat i sense vigilància. A més, estalviareu energia i perllongareu la vida de l'aparell.
- No feu servir l'aparell sobre cap part del cos d'una persona o animal.
- No feu servir l'aparell sobre mascotes o animals.
- Recarregueu la/les bateria/es només amb el carregador subministrat pel fabricant. Un carregador adequat per a un tipus determinat de bateries pot suposar un perill d'explosió o incendi si es fa servir per a altres.
- Feu servir l'aparell només amb la/les bateria/es per a les quals ha estat dissenyat específicament. L'ús d'altres bateries pot suposar un perill d'explosió o incendi.

INSTAL·LACIÓ

- Assegureu-vos de treure tot el material d'embalatge de l'interior de l'aparell.

MUNTATGE DEL SUPORT MURAL:

- L'aparell té una base de càrrega (k) que s'ha de fixar a la paret.
- Fixeu el suport mural de la manera que considereu més adequada mitjançant tacs, cargols, adhesius...
- Assegureu-vos que el suport estigui ancorat de manera que pugui aguantar, com a mínim, el doble del pes de l'aparell.
- Encaixeu l'aparell en el suport mural.

CÀRREGA DE LA BATERIA

- Advertència: Les bateries noves no venen amb càrrega completa i s'han de carregar al màxim abans de fer servir l'aparell per primera vegada.
- Carregueu la bateria a temperatura ambient entre 4 i 40 °C.
- Connecteu el carregador a la xarxa elèctrica.
- S'hi il·luminarà un pilot que indica que el carregador està llest per començar a carregar la bateria.

- El temps necessari per a una càrrega completa és de 4 a 5 hores aproximadament. No intenteu mai sobrecarregar les bateries (encara que és recomanable que la primera càrrega es faci durant 6 hores de càrrega).
- Mentre la bateria s'estigui carregant, s'hi il·luminarà el pilot que indica que el carregador està carregant la bateria.
- Un cop finalitzada la càrrega, desendol·leu el carregador de la xarxa elèctrica.
- Nota: No feu servir l'aparell mentre estigui connectat al carregador.

COM COMPROVAR EL NIVELL DE CÀRREGA DE LA BATERIA:

- Premeu el botó d'engegada/parada (G) i s'hi il·luminaran els pilots que indiquen la càrrega.
- Si els quatre pilots s'il·luminen significa un nivell de càrrega complet.
- Si no s'hi il·lumina cap pilot, vol dir que la bateria està totalment descarregada.
- Nota: Per a una vida òptima de la bateria, es recomana carregar-la només quan estigui totalment descarregada.

INSTRUCCIONS D'ÚS

NOTES PRÈVIES A L'ÚS:

- Assegureu-vos que heu retirat tot el material d'embalatge del producte.
- Abans de fer servir el producte per primera vegada, és important fer una càrrega completa de les bateries.
- Prepareu l'aparell segons la funció que vulgueu fer servir:

ÚS:

- Poseu l'aparell en marxa, accionant el botó d'engegada/parada.
- Seleccioneu la velocitat desitjada amb el selector de velocitat. (N) Aquesta funció és molt útil, ja que permet adaptar la velocitat de l'aparell al tipus de treball que es necessiti fer.

INSERCIÓ D'UN ACCESSORI A L'ASPIRADOR DE MÀ:

- L'aspirador de mà està dissenyat de manera que permet la inserció dels accessoris següents: (feu servir la combinació que més s'ajusti a les vostres necessitats). (Fig.1).

- Broquet raspall: equipat amb un raspall a la punta que permet raspallar la superfície al mateix temps que s'hi actua.
- Broquet llança: Indicat especialment per a ranures i racons d'accés difícil.
- Podem inserir els accessoris a la punta del tub.
- Premeu el botó per a doblar el tub flexible i accedir a zones d'accés difícil. (Fig.2)

UN COP FINALITZAT L'ÚS DE L'APARELL:

- Atureu l'aparell prement el botó engegada/aturada.
- Netegeu l'aparell.

NETEJA

- Desendol·leu el carregador de la xarxa i deixeu-lo refredar abans de dur a terme qualsevol operació de neteja.
- Netegeu l'aparell amb un drap humit impregnant amb unes gotes de detergent i després eixugueu-lo.
- No feu servir dissolvents ni productes amb un factor pH àcid o bàsic com el lleixiu ni productes abrasius per netejar l'aparell.
- No submergiu l'aparell en aigua ni en cap altre líquid, ni el poseu sota l'aixeta.

BUIDATGE DEL DIPÒSIT DE POLS:

- Buideu el dipòsit de pols quan aprecieu a través de les parets transparents que està ple o quan es produeixi una reducció important de la potència d'aspiració de l'aparell.
- Obriu la tapa de buidatge del dipòsit estirant de l'anella per obrir la tapa inferior del dipòsit(M) situada a la part interior de la nansa i aboqueu-ne el contingut en un contenidor de deixalles apropiat. (Fig.3).
- Comproveu l'estat del filtre del dipòsit.

CANVI DE FILTRES:

- Filtre dipòsit tipus EPA (filtre d'aire d'alta eficiència que reté de manera eficaç espores, cendres, àcars, pol·len...), es recomana revisar periòdicament l'estat del filtre. S'ha de netejar/ substituir cada 50 hores d'ús o si s'hi observa una disminució important d'aspiració de l'aparell.

PER A LA RETIRADA DELS FILTRES:

- Traieu el dipòsit de pols girant cap a l'esquerra, tal i com indica la fletxa i els cadenats situats a lateral del dipòsit. (Fig.4).
- Traieu el filtre del seu ancoratge girant el filtre cap a l'esquerra, tal com indica la fletxa i els cadenats. (Fig.5).
- Per al muntatge del filtre, procediu de manera inversa a l'explicada en l'apartat anterior.

PER A LA RETIRADA DEL RASPALL:

- A la part inferior de la sabata, premeu el botó situat a la part posterior de la sabata per desancorar la peça lateral que fixa el raspall i estireu per extreure'l. (Fig.6).
- Traieu el raspall i netegeu
- Per al muntatge del filtre, procediu de manera inversa a l'explicada en els punts anteriors.

CONSUMIBLES

- Als distribuïdors i establiments autoritzats podreu adquirir els consumibles (com ara els filtres) per al vostre model d'aparell.
- Feu servir sempre consumibles originals, dissenyats específicament per al vostre model d'aparell.
- Podreu adquirir aquest tipus de consumible en botigues especialitzades.

COM TREURE LES BATERIES DE L'INTERIOR DE L'APARELL:

- Advertència: És important que les bateries estiguin descarregades completament abans de retirar-les de l'aparell.
- Advertència: l'aparell ha d'estar desconnectat de l'alimentació quan se'n treguin les bateries

PER TREURE LES BATERIES, UN COP FINALITZADA LA VIDA DE L'APARELL, PROCEDIU DE LA MANERA SEGÜENT:

- Traieu la carcassa superior de l'aparell, peça situada a sobre de la nansa. Per treure la carcassa, feu palanca amb la peça inferior per alliberar les pestanyes que la fixen. (Fig.7).
- Identifiqueu la bateria i talleu els 4 cables connectats a la bateria. A fi d'evitar riscos de curt circuit, protegiu-ne la part conductora amb cinta aïllant. (Fig.8)
- Traieu amb compte la bateria del seu allotjament.

Nederlands

Stofzuiger HOMELAND UNIQUE

BESCHRIJVING

- A Accessoires:
 - A1 Spleetzuigmond en borstel voor meubels en bekleding.
 - A3 Extra lange spleetzuigmond
 - A4 Waterreservoir en dwell
- B Telescopische verlengbuis
- B1 Knop om de buis te knikken
- C Lader van de stofzuiger
- D Borstel met aandrijving Fuzzy
- E Filter
- F Indicator lading batterij
- G Aan/uit schakelaar
- H Stofzuigerlichaam
- I Stofreservoir
- J Lithium batterijen
- K Muursteun en laadstation.
- L Haak om de zuiger van het laadstation te halen
- M Ring om het onderdeksel van het reservoir te openen.
- N Snelheidsknop

- Mocht het model van uw apparaat niet beschikken over de hiervoor beschreven hulpstukken, dan kunt u deze ook apart verkrijgen bij de Technische Service.

GEBRUIK EN ONDERHOUD:

- Gebruik het apparaat niet wanneer de accessoires of benodigdheden niet correct aangekoppeld zijn.
- Gebruik het apparaat niet als de aangesloten accessoires of onderdelen gebreken vertonen. Vervang ze onmiddellijk.
- Gebruik het apparaat niet voor het opzuigen van water of andere vloeistoffen.
- Gebruik het apparaat niet als de aan/uit knop niet werkt.
- Overschrijd het MAX niveau niet.
- Houd dit apparaat buiten bereik van kinderen en/of personen met lichamelijke, zintuiglijke of geestelijke beperkingen, of met een gebrek aan ervaring en kennis

- Niet gebruiken op oppervlakken die metalen voorwerpen zoals spijkers en/of schroeven bevatten.
- Zuig geen gloeiende of scherpe voorwerpen op (sigarettenpeuken, as, spijkers...).
- Open de batterijen nooit.
- Bewaar de batterij(en) op een plek waar de temperatuur niet boven 40°C stijgt.
- Laat het apparaat nooit zonder toezicht aan staan. U bespaart hierdoor energie en verlengt tevens de levensduur van het apparaat.
- Gebruik het apparaat niet op lichaamsdelen van mens of dier.
- Gebruik het apparaat niet op (huis-) dieren.
- Gebruik alleen de meegeleverde batterijlader om de batterij(en) op te laden. Er bestaat gevaar van explosie of brand wanneer men een batterijlader die bedoeld is voor het opladen van een bepaald type batterijen gebruikt voor het opladen van een ander type batterijen.
- Gebruik het apparaat uitsluitend met batterijen die er specifiek geschikt voor zijn. Het gebruik van andere batterijen kan explosie- of brandgevaar opleveren.

INSTALLATIE

- Controleer dat al het verpakkingsmateriaal uit het inwendige van het apparaat verwijderd is.

MONTAGE VAN DE MUURSTEUN:

- Het apparaat beschikt over een laadstation (k) dat op een muur bevestigd moet worden.
- Bevestig de muursteun naar eigen inzicht met behulp van pluggen, schroeven, lijm, enz.
- Controleer dat de steun stevig vastzit en tenminste tweemaal het gewicht van het apparaat kan dragen.
- Plaats het apparaat in de muursteun.

DE BATTERIJ OPLADEN

- Waarschuwing: Nieuwe batterijen zijn bij aanschaf niet volledig opgeladen en moeten voor het eerste gebruik geheel worden opgeladen.
- De batterij moet worden opgeladen bij een omgevingstemperatuur tussen 4 en 40°C.
- Steek de batterijlader in het stopcontact.
- Het controlelampje brandt wanneer de lader gereed is om de batterij op te laden.

- Het duurt ongeveer 4 tot 5 uur om de batterij volledig op te laden. De batterij moet niet te lang worden opgeladen (hoewel het wordt aanbevolen de eerste keer 6 uur op te laden).
- Tijdens het laden van de batterij zal het controlelampje aangaan, ter indicatie dat de batterij wordt opgeladen.
- Trek de stekker van de lader uit het stopcontact als de batterij opgeladen is.
- Opmerking: Gebruik het toestel niet terwijl het op de lader is aangesloten.

CONTROLE VAN DE LADING VAN DE BATTERIJ:

- Druk op de aan/uit knop (G) en de controlelampjes die de lading aangeven zullen oplichten.
- Wanneer alle vier controlelampjes oplichten is het apparaat geheel opgeladen.
- Wanneer er geen enkel controlelampje oplicht, is de batterij geheel leeg.
- Opmerking: Voor een maximale levensduur van de batterij bevelen we aan de batterij pas op te laden als zij geheel ontladen is.

GEBRUIKSAANWIJZING

OPMERKINGEN VOORAFGAAND AAN HET GEBRUIK:

- Controleer dat al het verpakkingsmateriaal van het product verwijderd is.
- Het is belangrijk de batterijen volledig op te laden alvorens het product de eerste maal te gebruiken.
- Bereid het apparaat voor op de gewenste functie:

GEBRUIK:

- Zet het apparaat aan met de aan/uit knop.
- Selecteer de gewenste snelheid met de snelheidsknop. (N) Deze functie is erg nuttig, omdat men hiermee de snelheid aan de uit te voeren taak aan kan passen.

AANKOPPELING VAN EEN ACCESSOIRE VAN DE HANDZUIGER:

- De handzuiger is ontworpen voor gebruik met de volgende accessoires: (gebruik de meest geschikte combinatie). (Fig.1).
- Borstelmond: voorzien van een borstel waarmee u het oppervlak kunt afborstelen terwijl u zuigt.

- Spleetzuigmond: Dit hulpstuk is speciaal geschikt voor moeilijk toegankelijke spleten en hoeken.
- Men kan de hulpstukken op het uiteinde van de buis plaatsen.
- Druk op de knop om de flexibele buis te knikken voor moeilijk bereikbare plekken. (Fig. 2)

NA GEBRUIK VAN HET APPARAAT:

- Zet het apparaat uit met de aan/uit knop.
- Reinig het apparaat.

REINIGING

- Trek de stekker van het apparaat uit het stopcontact en laat het afkoelen alvorens het te reinigen.
- Maak het apparaat schoon met een vochtige doek met een paar druppels afwasmiddel en droog het daarna goed af.
- Gebruik geen oplosmiddelen of producten met een zure of basische pH zoals bleekwater, noch schuurmiddelen, om het apparaat schoon te maken.
- Dompel het apparaat niet onder in water of een andere vloeistof en houd het niet onder de kraan.

HET STOFRESERVOIR LEGEN:

- Leeg het stofreservoir wanneer u door de transparante wanden ziet dat het reservoir vol is, of wanneer het zuigvermogen van het apparaat sterk afneemt.
- Open het deksel van het reservoir door aan de ring van het onderdeksel te trekken (M) die zich aan de binnenkant van het handvat bevindt en de inhoud in een geschikte afvalcontainer te legen. (Fig. 3)
- Controleer de staat van het reservoirfilter.

VERVANGING VAN DE FILTERS:

- Het filter van het reservoir is een filter van het type EPA (een zeer efficiënt luchtfilter dat effectief sporen, as, huisstofmijten, pollen, enz. vasthoudt) en het wordt aanbevolen het filter regelmatig te controleren en het te reinigen / vervangen na 50 uren gebruik, of wanneer men merkt dat de zuigkracht van het apparaat significant afneemt.

VERWIJDERING VAN DE FILTERS:

- Verwijder het stofreservoir door het linksom te draaien, zoals aangegeven met de pijl en de hangsloten die zijn afgebeeld op de zijkant van het reservoir. (Fig.4).
- Haal het filter uit zijn behuizing door het linksom te draaien, zoals aangegeven door de pijl en de hangsloten. (Fig.5).
- Monteer het filter weer door de hierboven beschreven procedure in de omgekeerde volgorde te doorlopen.

VERWIJDERING VAN DE BORSTEL:

- Druk op de onderkant van de zuigmond op de knop achterop de zuigmond om deze los te koppelen van het onderdeel aan de zijkant waarmee de borstel vastzit en trek eraan om hem te verwijderen. (Fig. 6).
- Verwijder de borstel en reinig hem.
- Verricht de montage door de hierboven beschreven procedure in de omgekeerde volgorde te doorlopen.

ONDERDELEN

- Onderdelen (zoals filters) voor het door u gebruikte model zijn verkrijgbaar bij erkende distributeurs en winkels.
- Gebruik altijd originele onderdelen, specifiek ontworpen voor het door u gebruikte model.
- Dit type verbruiksgoederen is verkrijgbaar in speciaalzaken.

VERWIJDERING VAN DE BATTERIJEN UIT HET APPARAAT:

- Waarschuwing: Het is belangrijk dat de batterijen helemaal leeg zijn voordat u ze uit het apparaat haalt.
- Waarschuwing: het apparaat moet losgekoppeld zijn van het lichtnet wanneer u de batterijen verwijdert

GA ALS VOLGT TE WERK OM AAN HET EIND VAN DE LEVENSCYCLUS VAN HET APPARAAT DE BATTERIJEN TE VERWIJDEREN:

- Verwijder de bovenkant van de behuizing van het apparaat, een onderdeel boven de handgreep, om de behuizing te verwijderen moet men kracht uitoefenen op het lagere deel om de lipjes waarmee zij vastzit los te klikken. (Fig. 7).

- Identificeer de batterij en knip de 4 kabels die met de batterij verbonden zijn door. Om het risico van kortsluiting te voorkomen, scherm de geleiders af met isolatieband. (Fig.8)
- Verwijder de batterij voorzichtig.

Polski

Szczotka odkurzacz HOMELAND UNIQUE

OPIS

- A Akcesoria:
 - A1 Dysza i Szczotka do mebli i tapicerki.
 - A3 Dysza bardzo długa
 - A4 Zbiornik na wodę oraz mop
- B Elastyczne rura przedłużająca
- B1 Przycisk do zaginania rury
- C Ładowarka odkurzacza
- D Szczotka Fuzzy z napędem
- E Filtr
- F Wskaźnik naładowania akumulatora
- G Wyłącznik ON / OFF
- H Odkurzacz
- I Pojemnik na kurz
- J Akumulatory litowe
- K Uchwyt ścienny i podstawa ładowarki.
- L Zaczep zwalniający odkurzacz ze stojaka do ładowania
- M Pierścień, aby otworzyć dolną pokrywę zbiornika.
- N Przycisk wyboru mocy

- W przypadku, jeśli model Państwa urządzenia nie posiada opisanych powyżej akcesoriów, te można również nabyć osobno w Serwisie Technicznym.

UŻYWANIE I KONSERWACJA:

- Nie stosować urządzenia, jeśli akcesoria lub części podlegające zużyciu nie są odpowiednio zamocowane.
- Nie używać urządzenia jeśli akcesoria lub osprzęt do niego są uszkodzone. Należy je wówczas natychmiast wymienić.
- Nie używać odkurzacza do zbierania wody ani innych cieczy.
- Nie używać urządzenia, jeśli nie działa przycisk włączania ON/OFF.
- Nie przekraczać poziomu MAX.
- Przechowywać urządzenie w miejscu niedostępnym dla dzieci i/lub osób o ograniczonych zdolnościach fizycznych, dotykowych lub mentalnych oraz nie posiadających doświadczenia lub znajomości tego typu urządzeń.

- Nie używać na powierzchniach, które mogą zawierać metalowe elementy jak na przykład gwoździe.
- Nie odkurzać nigdy odkurzaczem przedmiotów żarzących się czy tnących (niedopałki, popiół, gwoździe...).
- Nie otwierać akumulatora pod żadnym pozorem.
- Przechowywać baterię w miejscach, gdzie temperatura nie przekracza 40 °C.
- Nie pozostawiać nigdy urządzenia podłączonego i bez nadzoru. W ten sposób zaoszczędzi się energię i przedłuży okres użytkowania urządzenia.
- Nie używać urządzenia na żadnej części ciała ludzkiego lub na zwierzętach.
- Nie używać urządzenia do suszenia maskotek czy zwierząt.
- Należy ładować baterie tylko w ładowarce udostępnionej przez producenta. Ładowarka przeznaczona do innych typów akumulatorów podczas ładowania może spowodować wybuch lub pożar.
- Należy używać tylko tego typu baterii, dla których jest zaprojektowane urządzenie. Użycie innego typu baterii grozi wybuchem lub pożarem.

INSTALACJA

- Upewnić się, że został wyjęty cały materiał opakowania z wnętrza urządzenia.

MONTAŻ ZAMOCOWANIA ŚCIENNEGO

- Urządzenie jest wyposażone w podstawę ładowarki (k), którą należy zamocować na ścianie.
- Zamocować uchwyt ścienny przy pomocy kołków, śrub, kleju, ..., w sposób najbardziej odpowiedni.
- Upewnić się, czy zamocowanie jest zakotwiczone tak, by mogło utrzymać przynajmniej podwójny ciężar niż ciężar urządzenia.
- Ustawić urządzenie na zamocowaniu ściennym.

ŁADOWANIE AKUMULATORÓW

- Ostrzeżenie: Nowy akumulator nie jest do końca naładowany i należy naładować go do maksimum przed pierwszym użyciem urządzenia.

- Ładować akumulator w temperaturze pokojowej od 4 do 40 °C.
- Podłączyć ładowarkę do prądu.
- Zapali się lampka kontrolna informująca, że urządzenie jest przygotowane do naładowania baterii.
- Czas potrzebny do pełnego naładowania wynosi w przybliżeniu do 4 do 5 godzin. Nie należy „przeładowywać” akumulatorów (choć zaleca się by pierwsze ładowanie trwało ok. 6-3 godzin).
- Kiedy akumulator się ładuje, widoczny jest czerwony wskaźnik świetlny, który wskazuje na to, że ładowarka pracuje, a ładowanie jest ukończone, wskaźnik zapala się na zielono.
- Po naładowaniu baterii, odłączyć urządzenie z sieci.
- Uwaga: Nie należy używać aparatu, gdy ten znajduje się w ładowarce.

JAK SPRAWDZIĆ POZIOM NAŁADOWANIA AKUMULATORA:

- Nacisnąć przycisk ON/OFF (G), zapalone zostaną kontrolki sygnalizujące naładowanie.
- Jeśli zaświecą się cztery kontrolki oznacza to, że nastąpiło całkowite naładowanie akumulatora.
- Jeśli nie zaświeci się żadna lampka kontrolna, oznacza to, że akumulator jest całkowicie rozładowany.
- Uwaga: Aby przedłużyć żywotność baterii, zaleca się ładować baterię tylko, gdy będzie ona całkowicie rozładowana.

SPOSÓB UŻYCIA

UWAGI PRZED UŻYCIEM:

- Upewnić się, że z opakowania zostały wyjęte wszystkie elementy urządzenia.
- Przed użyciem produktu po raz pierwszy, ważne jest, by w pełni naładować baterie.
- Przygotowanie urządzenia do pracy w zależności od czynności, którą będzie wykonywać:

UŻYCIE:

- Włączyć urządzenie za pomocą przycisku ON/OFF.
- Wybrać żadaną prędkość za pomocą selektora prędkości. (N) Funkcja ta jest niezwykle użyteczna, jako że pozwala dostosować moc urządzenia do rodzaju wykonywanej pracy.

NAŁOŻENIE AKCESORIA NA ODKURZACZ RĘCZNY.

- Odkurzacz ręczny jest tak zaprojektowany, aby pozwolić na zamocowanie następujących akcesoriów: (zastosować taką kombinację, która najlepiej się dostosowuje do potrzeb). (Fig.1).
- Dysza ze szczotką: wyposażony w szczotkę na jej końcówce, która umożliwia szczotkowanie powierzchni, podczas gdy działa.
- Dysza lanca: Przewidziana szczególnie do szczelin i trudno dostępnych kątów.
- Akcesoria można nałożyć na końcówkę rury.
- Nacisnąć przycisk, aby zgiąć giętki wąż i uzyskać dostęp do trudno dostępnych miejsc. (Fig.2)

PO ZAKOŃCZENIU KORZYSTANIA Z URZĄDZENIA:

- Wyłączyć urządzenie za pomocą przycisku ON/OFF.
- Wyczyścić urządzenie.

CZYSZCZENIE

- Odłączyć urządzenie z sieci i pozostawić aż do ochłodzenia przed przystąpieniem do jakiegokolwiek czyszczenia.
- Wyczyścić urządzenie wilgotną szmatką zmoczoną kilkoma kroplami płynu i następnie osuszyć.
- Nie używać do czyszczenia urządzenia rozpuszczalników, produktów z czynnikiem pH takich jak chlor, ani środków żrących.
- Nie zanurzać urządzenia w wodzie ni innej cieczy, nie wkładać pod kran.

OPRÓŻNIANIE POJEMNIKA NA KURZ:

- Opróżnić pojemnik, gdy przez jego przezroczyste ścianki będzie widać, że jest pełny lub gdy widocznie zmniejszy się siła ciągu.
- Otworzyć pokrywę spustu pojemnika, pociągając za pierścień, aby otworzyć dolną pokrywę zbiornika (M) znajdującą się na

wewnętrznej stronie uchwytu i wysypać jego zawartość do odpowiedniego pojemnika na odpady. (Fig.3).

- Sprawdzić stan filtra pojemnika.

WYMIANA FILTRÓW:

- Filtr pojemnika typu EPA (filtry powietrza o wysokiej wydajności, który skutecznie zatrzymuje zarodniki, popiół, roztocza, pyłki ...) zaleca się okresowo sprawdzać stan filtra, czyścić/ wymieniać go co 50 godzin pracy lub w przypadku znacznego spadku ssania urządzenia.

ABY WYJĄĆ FILTRY:

- Wyjąć pojemnik na kurz, obracając go w lewo, jak wskazuje strzałka i kłódki z boku zbiornika. (Fig.4).
- Wymontować filtr z jego mocowania, obracając go w lewo, zgodnie z kierunkiem strzałki i blokowaniem. (Fig.5).
- W celu założenia filtra, postępować w sposób odwrotny do przedstawionego w powyższym punkcie.

W CELU USUNIĘCIA SZCZOTKI:

- W dolnej części nakładki należy nacisnąć przycisk znajdujący się jej w tylnej części, aby odpiąć boczny element mocujący szczotkę i pociągnąć, aby ją wyjąć. (Fig.6).
- Wyjąć szczotkę i wyczyścić.
- W celu zamontowania postępuj w sposób odwrotny, jaki został opisany w poprzednich punktach.

MATERIAŁY EKSPLOATACYJNE

- Części zużywalne do tego modelu urządzenia (takie jak filtry,...) nabyć można u dystrybutorów i w autoryzowanych punktach sprzedaży.
- Należy zawsze używać oryginalnych części, specjalnie zaprojektowanych do tego modelu urządzenia.
- Baterie można zakupić w specjalizowanych sklepach.

SPOSÓB WYJMOWANIA AKUMULATORÓW Z WNĘTRZA URZĄDZENIA:

- Ostrzeżenie: Przed przystąpieniem do wyjęcia akumulatorów z urządzenia ważne jest, by akumulatory były całkowicie rozładowane.
- Ostrzeżenie: urządzenie powinno być odłączone od zasilania, gdy są usuwane akumulatory.

ABY WYJĄĆ AKUMULATOR PO CAŁKOWITYM ŻYWIENIU URZĄDZENIA, NALEŻY:

- Zdjąć górną obudowę urządzenia, część nad uchwytem, w celu zdemontowania obudowy, konieczne jest podważenie dolnej części, aby zwolnić zaczepy mocujące. (Fig.7).
- Zidentyfikować akumulator i przeciąć 4 przewody podłączone do akumulatora. W celu uniknięcia ryzyka zwarcia należy zabezpieczyć taśmą izolacyjną elementy przewodzące. (Fig.8)
- Ostrożnie wyjąć akumulator z jego miejsca.

ΕΛΛΗΝΙΚΑ

Ηλεκτρική σκούπα HOMELAND UNIQUE

ΠΕΡΙΓΡΑΦΗ

- A Αξεσουάρ
 - A1 Ακροφύσιο και βουρτσάκι για έπιπλα και ταπετσαρία.
 - A3 Ιδιαίτερος μακρύ ακροφύσιο
 - A4 Κάδος νερού και σφουγγαρίστρα
- B Εύκαμπος σωλήνας επιμήκυνσης
- B1 Κουμπί για να διπλώνει ο σωλήνας
- C Φορτιστής της ηλεκτρικής σκούπας
- D Μηχανοκίνητο βουρτσάκι Fuzzy
- E Φίλτρο
- F Ένδειξη κατάστασης της μπαταρίας
- G Κουμπί έναρξης/παύσης λειτουργίας
- H Σώμα της σκούπας
- I Κάδος σκόνης
- M Μπαταρίες λιθίου
- K Στήριγμα τοίχου και βάση φόρτισης.
- L Άγκιστρο απελευθέρωσης της σκούπας από το στήριγμα φόρτισης
- M Δακτύλιος για άνοιγμα του κάτω καπακιού του κάδου.
- N Κουμπί επιλογής ταχύτητας

- Σε περίπτωση που το μοντέλο της συσκευής σας δεν διαθέτει τα εξαρτήματα που περιγράφονται παραπάνω, αυτά τα εξαρτήματα μπορείτε να τα αποκτήσετε μεμονωμένα από τις υπηρεσίες τεχνικής συνδρομής.

ΧΡΗΣΗ ΚΑΙ ΣΥΝΤΗΡΗΣΗ:

- Μην χρησιμοποιείτε τη συσκευή αν τα εξαρτήματα ή τα μέρη της δεν είναι σωστά τοποθετημένα.
- Μην χρησιμοποιείτε τη συσκευή, εάν τα εξαρτήματα ή τα αναλώσιμα που τη συνοδεύουν παρουσιάζουν ελαττώματα. Φροντίστε να τα αντικαταστήσετε αμέσως.
- Μην χρησιμοποιείτε τη συσκευή για να συλλέξετε νερό ή οποιοδήποτε άλλο υγρό.
- Μην χρησιμοποιείται τη συσκευή αν δεν λειτουργεί ο διακόπτης έναρξης/παύσης λειτουργίας.
- Να σέβεστε την ένδειξη στάθμης μέγιστου MAX.
- Διατηρήστε την παρούσα συσκευή μακριά από τα παιδιά ή/και τα άτομα με μειωμένες

σωματικές, αισθητηριακές ή διανοητικές ικανότητες ή με έλλειψη εμπειρίας ή γνώσεων

- Μην σκουπίζετε σε περιοχές που περιέχουν μεταλλικά αντικείμενα όπως καρφιά και/ή βίδες.
- Μην ρουφάτε με τη σκούπα ποτέ πυρακτωμένα ή κοφτερά αντικείμενα (αποτοσίγαρα, στάχτες, καρφιά...).
- Μην ανοίξετε την/τις μπαταρία/ες για κανένα λόγο.
- Φυλάσσετε την/τις μπαταρία/ες σε μέρος όπου η θερμοκρασία δεν υπερβαίνει τους 40°C.
- Μην αφήνετε ποτέ συνδεδεμένη τη συσκευή και χωρίς επιτήρηση. Έτσι θα εξοικονομήσετε επίσης ενέργεια και θα επιμηκύνετε τη ζωή της συσκευής.
- Μην χρησιμοποιείτε τη συσκευή επάνω σε μέρος του σώματος ανθρώπου ή ζώου.
- Μην χρησιμοποιείτε τη συσκευή επάνω σε μικρά ζώα συντροφιάς ή σε ζώα γενικότερα.
- Φορτίζετε την/τις μπαταρία/ες μόνο με τον φορτιστή που παρέχεται από τον κατασκευαστή. Ένας φορτιστής που ενδείκνυται για ένα είδος μπαταριών, μπορεί να προκαλέσει κίνδυνο έκρηξης ή πυρκαγιάς όταν χρησιμοποιείται με άλλη/ες μπαταρία/ες.
- Χρησιμοποιείτε τη συσκευή μόνο με την/τις μπαταρία/ες για την/τις οποία/ες έχει ειδικά σχεδιαστεί. Η χρήση τυχόν άλλης/ων μπαταρίας/ων μπορεί να προκαλέσει κίνδυνο έκρηξης ή πυρκαγιάς.

ΕΓΚΑΤΑΣΤΑΣΗ

- Βεβαιωθείτε ότι απομακρύνετε κάθε υλικό συσκευασίας από τη συσκευή.

ΣΥΝΑΡΜΟΛΟΓΗΣΗ ΤΟΥ ΕΠΙΤΟΙΧΙΟΥ ΣΤΗΡΙΓΜΑΤΟΣ:

- Η συσκευή διαθέτει μια βάση φορτιστή (k), η οποία πρέπει να στηρίζεται στον τοίχο..
- Στερεώστε το επιτοίχιο στήριγμα με τον τρόπο που θεωρείτε πιο ενδεδειγμένο, με ενθέματα, βίδες, αυτοκόλλητα...
- Βεβαιωθείτε ότι το στήριγμα έχει αγκιστρωθεί κατά τρόπο που να μπορεί να αντέξει τουλάχιστον το διπλάσιο βάρος από το βάρος της συσκευής.
- Βάλτε τη συσκευή μέσα στο επιτοίχιο στήριγμα της.

ΦΟΡΤΙΣΗ ΤΗΣ ΜΠΑΤΑΡΙΑΣ

- Προειδοποίηση: Η καινούργια μπαταρία δεν είναι πλήρως φορτισμένη, και πρέπει να φορτιστεί στο μέγιστο πριν τη χρήση της συσκευής για πρώτη φορά.
- Φορτίστε την μπαταρία σε θερμοκρασία δωματίου μεταξύ 4 και 40 °C.
- Συνδέστε τον φορτιστή στο ρεύμα.
- Θα ανάψει μια ένδειξη που δείχνει ότι ο φορτιστής είναι έτοιμος να ξεκινήσει τη φόρτιση της μπαταρίας.
- Ο αναγκαίος χρόνος για μια πλήρη φόρτιση κυμαίνεται από 4 έως 5 ώρες περίπου. Μην προσπαθήσετε ποτέ να υπερφορτίσετε τις μπαταρίες (μολονότι η πρώτη φόρτιση προτείνεται να διαρκέσει 6 ώρες).
- Ενώ φορτίζεται η μπαταρία, ανάβει η ένδειξη που δείχνει ότι ο φορτιστής φορτίζει την μπαταρία.
- Όταν έχει ολοκληρωθεί η φόρτιση, αποσυνδέστε τον φορτιστή από το ρεύμα.
- Σημείωση: Μη χρησιμοποιείτε τη συσκευή όσο είναι συνδεδεμένος ο φορτιστής.

ΠΩΣ ΝΑ ΕΛΕΓΞΕΤΕ ΤΟ ΕΠΙΠΕΔΟ ΦΟΡΤΙΣΗΣ ΤΗΣ ΜΠΑΤΑΡΙΑΣ:

- Πατήστε το κουμπί ενεργοποίησης/ απενεργοποίησης (G) και οι φωτεινές ενδείξεις που δείχνουν ότι γίνεται φόρτιση θα ανάψουν.
- Αν ανάψουν και οι τέσσερις φωτεινές ενδείξεις, αυτό σημαίνει πλήρη φόρτιση.
- Αν δεν ανάψει καμία φωτεινή ένδειξη, αυτό σημαίνει ότι η μπαταρία είναι πλήρως αποφορτισμένη.
- Σημείωση: Για άριστη απόδοση της μπαταρίας, προτείνεται μόνο η φόρτιση της μπαταρίας, όταν αυτή είναι πλήρως αποφορτισμένη.

ΤΡΟΠΟΣ ΛΕΙΤΟΥΡΓΙΑΣ

ΠΑΡΑΤΗΡΗΣΕΙΣ ΠΡΙΝ ΤΗ ΧΡΗΣΗ:

- Βεβαιωθείτε ότι έχετε αφαιρέσει όλα τα υλικά συσκευασίας του προϊόντος.
- Πριν να χρησιμοποιήσετε για πρώτη φορά το προϊόν, είναι σημαντικό να φορτίσετε πλήρως τις μπαταρίες μία φορά.
- Προετοιμάστε τη συσκευή ανάλογα με τη λειτουργία που θέλετε να πραγματοποιήσετε:

ΧΡΗΣΗ:

- Θέστε τη συσκευή σε λειτουργία, χρησιμοποιώντας το κουμπί έναρξη/παύση.
- Επιλέξτε την επιθυμητή ταχύτητα από τον διακόπτη επιλογής ταχύτητας. (N) Αυτή η λειτουργία είναι πολύ χρήσιμη επειδή επιτρέπει την προσαρμογή της ταχύτητας της συσκευής ανάλογα με το είδος εργασίας που χρειάζεται να πραγματοποιηθεί.

ΕΙΣΑΓΩΓΗ ΕΞΑΡΤΗΜΑΤΟΣ ΣΤΗ ΣΚΟΥΠΑ ΧΕΙΡΟΣ:

- Η σκούπα χειρός είναι σχεδιασμένη με τέτοιο τρόπο που να επιτρέπει την τοποθέτηση των ακόλουθων εξαρτημάτων: (χρησιμοποιήστε τον συνδυασμό που ταιριάζει περισσότερο στις ανάγκες σας). (Fig.1).
- Ακροφύσιο βούρτσα: διαθέτει βούρτσα στη μύτη του που επιτρέπει το βούρτσισμα της επιφάνειας όταν σκουπίζετε.
- Μυτερό ακροφύσιο: Ενδεικνύται για κοιλότητες και γωνίες με δύσκολη πρόσβαση.
- Μπορούμε να εισάγουμε τα εξαρτήματα στη μύτη του σωλήνα.
- Πατήστε το κουμπί για να διπλώσετε τον εύκαμπτο σωλήνα και να αποκτήσετε πρόσβαση σε δυσπρόσιτα σημεία. (Fig.2)

ΑΦΟΥ ΟΛΟΚΛΗΡΩΘΕΙ Η ΧΡΗΣΗ ΤΗΣ ΣΥΣΚΕΥΗΣ:

- Σταματήστε τη λειτουργία της συσκευής, χρησιμοποιώντας το κουμπί έναρξη/παύση λειτουργίας.
- Καθαρίστε τη συσκευή.

ΚΑΘΑΡΙΟΤΗΤΑ

- Αποσυνδέετε τον ηλεκτρικό φορτιστή από το ρεύμα και αφήστε τη να ψυχρανθεί πριν πραγματοποιήσετε οποιαδήποτε διαδικασία καθαρισμού.
- Καθαρίστε τη συσκευή με ένα υγρό πανί, βρεγμένο με μερικές σταγόνες απορρυπαντικού και μετά στεγνώστε τη.
- Μη χρησιμοποιείται διαλυτικά ούτε προϊόντα με όξινο ή αλκαλικό παράγοντα pH, όπως η χλωρίνη, ούτε λειαντικά προϊόντα για τον καθαρισμό της συσκευής.
- Μην εμβαπτίζετε ποτέ τη συσκευή σε νερό ή άλλο υγρό, ούτε να τη βάζετε κάτω από τη βρύση.

ΑΔΕΙΑΣΜΑ ΚΑΔΟΥ ΣΚΟΝΗΣ:

- Αδειάστε τον κάδο σκόνης όταν φαίνεται από τα διάφανα τοιχώματά του ότι είναι γεμάτος ή όταν μειώνεται σημαντικά η ισχύς απορρόφησης της συσκευής.
- Ανοίξτε το καπάκι αδειάσματος του κάδου τραβώντας από τον δακτύλιο για να ανοίξετε το κάτω καπάκι του κάδου (M) που βρίσκεται στο εσωτερικό της λαβής και αδειάστε το περιεχόμενο του σε έναν κατάλληλο κάδο απορριμμάτων. (Fig.3)
- Ελέγξτε την κατάσταση του φίλτρου του κάδου.

ΑΛΛΑΓΗ ΤΩΝ ΦΙΛΤΡΩΝ:

- Φίλτρο κάδου τύπου EPA (φίλτρο αέρα υψηλής απόδοσης που συγκρατεί αποτελεσματικά σπόρια, στάχτη, ακάρεα, γύρη...), ενώ προτείνεται η περιοδική επιθεώρηση του φίλτρου, το οποίο πρέπει να καθαρίζεται / αντικαθίσταται μετά από 50 ώρες χρήσης ή εφόσον παρατηρήσετε σημαντική αποδυνάμωση της απορροφητικότητας της συσκευής.

ΓΙΑ ΤΗΝ ΑΦΑΙΡΕΣΗ ΤΟΥ ΦΙΛΤΡΟΥ:

- Αφαιρέστε τον κάδο σκόνης, στρέφοντας προς τα αριστερά, όπως δείχνει το τόξο και τα λουκέτα που βρίσκονται στο πλάι του κάδου. (Fig.4).
- Αφαιρέστε το φίλτρο από το άγκιστρο του στρέφοντας το φίλτρο προς τα αριστερά, όπως δείχνει το τόξο και τα λουκέτα. (Fig.5).
- Για να μοντάρετε το φίλτρο κάντε τις αντίθετες κινήσεις από αυτές που σας εξηγήσαμε προηγουμένως.

ΓΙΑ ΤΗΝ ΑΦΑΙΡΕΣΗ ΤΗΣ ΒΟΥΡΤΣΑΣ:

- Στο κάτω μέρος του πέλματος πρέπει να πιέσετε το κουμπί που βρίσκεται στο πίσω μέρος του πέλματος για να απαγκιστρωθεί το πλαϊνό τμήμα που στερεώνει το βουρτσάκι και μετά τραβήξτε για να το βγάλετε.. (Fig.6).
- Βγάλτε τη βούρτσα και καθαρίστε.
- Για να μοντάρετε το φίλτρο κάντε τις αντίθετες κινήσεις από αυτές που σας εξηγήσαμε προηγουμένως.

ΑΝΑΛΩΣΙΜΑ

- Στους εγκεκριμένους διανομείς και καταστήματα μπορείτε να αγοράσετε αναλώσιμα (όπως φίλτρα, ...) για το μοντέλο της συσκευής σας.

- Χρησιμοποιείτε πάντα αυθεντικά αναλώσιμα, που έχουν σχεδιαστεί ειδικά για τη συσκευή σας.
- Μπορείτε να βρείτε αυτού του είδους το αναλώσιμο σε εξειδικευμένα καταστήματα.

ΠΩΣ ΝΑ ΑΦΑΙΡΕΙΤΑΙ ΤΙΣ ΜΠΑΤΑΡΙΕΣ ΑΠΟ ΤΟ ΕΣΩΤΕΡΙΚΟ ΤΗΣ ΣΥΣΚΕΥΗΣ:

- Προειδοποίηση: Είναι σημαντικό οι μπαταρίες να βρίσκονται τελείως αποφορτισμένες πριν προβείτε στην αφαίρεσή τους από τη συσκευή.
- Προειδοποίηση: η συσκευή πρέπει να έχει αποσυνδεθεί από το ρεύμα όταν αφαιρούνται οι μπαταρίες.

ΓΙΑ ΝΑ ΑΦΑΙΡΕΣΕΤΕ ΤΙΣ ΜΠΑΤΑΡΙΕΣ, ΑΦΟΥ ΕΧΕΙ ΟΛΟΚΛΗΡΩΘΕΙ Η ΖΩΗ ΤΗΣ ΣΥΣΚΕΥΗΣ, ΑΚΟΛΟΥΘΗΣΤΕ ΤΑ ΕΞΗΣ ΒΗΜΑΤΑ:

- Αφαιρέστε το επάνω περίβλημα της συσκευής, εξάρτημα που βρίσκεται επάνω στη λαβή. Για να βγάλετε το περίβλημα πρέπει να κάνετε μοχλό με το κάτω εξάρτημα ώστε να απασφαλίσετε τις διατάξεις σύζευξης που το στερεώνουν. (Fig.7).
- Βρείτε την μπαταρία και κόψτε τα 4 καλώδια που συνδέονται με την μπαταρία. Προκειμένου να αποφύγετε κινδύνους βραχυκυκλώματος προστατεύστε το αγωγίμο μέρος με μονωτική ταινία. (Fig.8)
- Αφαιρέστε με ασφάλεια την μπαταρία από το μέρος αποθήκευσης της.

Română

Вертикальный пылесос HOMELAND UNIQUE

DESCRIERE

A Accesorii

A1 Tijă și perie multifuncțională

A3 Tijă ultra extensibilă

A4 Rezervor apă cu mop

B Tub cu prelungire flexibilă

B1 Buton pentru îndoirea tubului

C Priză

D Perie turbo motorizată Fuzzy

E Filtru

F Indicator baterie

G Buton ON/OFF

H Corp

I Rezervor de praf

J Baterie cu litiu

K Suport de perete și bază de încărcare

L Cârlig pentru a elibera aspiratorul de pe suportul de încărcare

M Inel pentru a deschide capacul inferior al rezervorului.

N Buton pentru selectarea vitezei.

- Dacă modelul aparatului dvs. nu are accesorii-
le descrise mai sus, acestea pot fi achiziționate
și separat de la serviciul de asistență tehnică.

UTILIZARE ȘI ÎNGRIJIRE:

- Nu utilizați aparatul dacă piesele sau accesorii-
le nu sunt montate în mod corespunzător.

- Nu utilizați aparatul dacă accesoriiile sau
consumabilele atașate sunt defecte. Înlocuiți-le
imediat.

- Nu utilizați aparatul pentru a aduna apă sau
orice alt lichid.

- Nu utilizați aparatul dacă comutatorul pornit/
oprit nu funcționează.

- Respectați indicația de nivel MAX.

- Depozitați aparatul într-un loc care să nu fie
la îndemâna copiilor și/sau a persoanelor cu
capacități fizice, senzoriale sau mentale redu-
se, ori care nu au experiență sau cunoștințele
necesare.

- Nu utilizați în zone în care există obiecte meta-
lice, cum ar cuie și/sau șuruburi.

- Nu aspirați niciodată obiecte incandescente
sau ascuțite (mucuri de țigară, cenușă, cuie
etc.).

- Nu deschideți bateria/bateriile, indiferent de
circumstanță.

- Bateria/bateriile trebuie stocată(e) la o
temperatură sub 40 °C.

- Nu lăsați niciodată aparatul conectat și ne-
supravegheat dacă nu este utilizat. Astfel se
economisește energie și se prelungeste durata
de viață a aparatului.

- Nu utilizați aparatul pe vreo porțiune a corpului
unei persoane sau unui animal.

- Nu utilizați aparatul pe animale de companie
sau animale.

- Reîncărcați bateria/bateriile numai cu
încărcătorul furnizat de către producător. Un
încărcător adecvat unui tip de baterie poate
provoca explozii sau pericol de incendiu atunci
când este utilizat cu o altă baterie.

- Utilizați aparatul numai cu bateria/bateriile
pentru care a fost proiectat. Utilizarea altei/
altor baterii poate cauza o explozie sau pericol
de incendiu.

INSTALARE

- Asigurați-vă că înlăturați tot materialul ambala-
jului din interiorul aparatului.

MONTAREA SUPTULUI PENTRU PERETE:

- Aparatul are o bază de încărcare (K) care
trebuie fixată la perete.

- Fixați suportul pentru perete după cum
considerați că este adecvat, utilizând fișe,
șuruburi și adeviv...

- Asigurați-vă că suportul este bine fixat, acesta
trebuie să poată suporta dublul greutatei apa-
ratului.

- Fixați aparatul în suportul pentru perete.

ÎNCĂRCAREA BATERIEI

- Atenție: O baterie nouă nu este încărcată com-
plet, de aceea trebuie pusă la încărcat înainte
ca aparatul să fie utilizat pentru prima dată.

- Încărcați bateria la o temperatură atmosferică
între 4 și 40 °C.

- Se va aprinde o lampă pilot pentru a indica fap-
tul că încărcătorul este pregătit pentru a începe
să încarce bateria.

- Aproximativ 4 și 5 ore sunt necesare pentru
încărcarea completă a bateriei. Nu încercați

niciodată să supraîncărcați bateria (deși, este recomandat ca prima încărcare a bateriei să dureze 6 ore).

- Lampa pilot se va aprinde, indicând că încărcătorul încarcă bateria
- După ce bateria s-a încărcat, deconectați încărcătorul de la rețea.
- NB: Nu utilizați aparatul în timp ce este conectat la încărcător.

CUM SE VERIFICĂ NIVELUL DE ÎNCĂRCARE A BATERIEI:

- Apăsăți butonul PORNIT/OPRIT (G), iar luminele pilot care indică dacă aparatul este încărcat se vor aprinde.
- Dacă toate cele patru lumini pilot se aprind, înseamnă că aparatul este complet încărcat.
- Dacă nu se aprinde nicio lampă pilot, aceasta înseamnă că bateria este descărcată complet.
- NB: Pentru o durată lungă de viață a bateriei, este recomandat să încărcați bateria numai după ce s-a descărcat complet.

INSTRUCȚIUNI DE UTILIZARE

ÎNAINTE DE UTILIZARE:

- Asigurați-vă că ambalajele produsului au fost îndepărtate.
- Înainte de a utiliza acest produs pentru prima dată, este important să efectuați o încărcare completă a bateriilor.
- Pregătiți aparatul conform funcției pe care doriți să o utilizați:

UTILIZARE:

- Porniți aparatul, utilizând butonul de pornire/oprire.
- Selectați viteza dorită cu ajutorul selectorului de viteză. (N) Această funcție este foarte utilă, pentru că face posibilă adaptarea puterii aparatului la tipul de sarcină care trebuie îndeplinită.

ADAPTAREA UNUI ACCESORIU LA ASPIRATORUL PORTABIL:

- Aspiratorul portabil este proiectat încât să permită adaptarea următoarelor accesorii: (utilizați combinațiile care se potrivesc cel mai bine necesităților dumneavoastră). (Fig.1).
- Perie pentru mobilă: Prevăzut cu o perie la capăt, care perie suprafața pe măsură ce este utilizată.

- Duză cu fantă: Concepută special pentru a avea acces în spații înguste și colțuri dificil de curățat.

- Putem introduce accesoriile în tub.
- Apăsăți butonul pentru a îndoi tubul flexibil și pentru a ajunge în zonele greu accesibile. (Fig.2)

DUPĂ CE AȚI TERMINAT DE UTILIZAT APARATUL:

- Opriți aparatul de la butonul pornit/oprit.
- Curățați aparatul.

CURĂȚARE

- Decuplați încărcătorul bateriei de la priză și lăsați-l să se răcească înaintea oricărei operații de curățare.
- Curățați aparatul cu o cârpă umedă și câteva picături de detergent lichid, apoi ștergeți-l.
- Nu utilizați solvenți sau produse cu pH acid sau bazic, precum înălbitori sau produse abrazive, pentru curățarea aparatului.
- Nu scufundați niciodată aparatul în apă sau în orice alt lichid și nu lăsați apa să curgă pe acesta.

GOLIREA CUTIEI DE PRAF

- Goliți cutia de praf atunci când aceasta este plină (observare facilitată de ferestrele transparente) sau atunci când forța de aspirare este redusă în mod semnificativ.
- Deschideți capacul cutiei de praf trăgând de inel pentru a deschide învelișul inferior al rezervorului (M) situat pe partea interioară a mânerului și goliți conținutul în recipientul de eliminare a deșeurilor corespunzător. (Fig.3)
- Verificați starea filtrului cutiei de praf.

SCHIMBAREA FILTRELOR:

- Filtrul EPA al rezervorului pentru praf (filtru de aer cu eficiență superioară care reține în mod eficient sporii, cenușa, rumegușul, polenul...) se recomandă să fie schimbat de cel puțin o dată pe an sau la fiecare 50 de ore de utilizare, sau eficiența acestuia se va reduce semnificativ.

PENTRU A SCOATE FILTRELE:

- Scoateți recipientul de praf întorcându-l spre stânga, după cum indică săgeata și lacătele de pe partea laterală a acestuia. (Fig. 4).
- Scoateți filtrul din suportul său prin rotirea

acestui spre stânga, așa cum indică săgeata și lacătele. (Fig.5).

- Pentru a reinstala filtrul, urmați aceleași instrucțiuni de mai sus în ordine inversă.

CURĂȚAREA PERIEI ROTATIVE:

- Pentru a scoate peria:
- În partea de jos a periei, apăsați butonul situat în spate pentru a desface partea laterală care fixează peria și scoateți-o. (Fig.6).
- Scoateți peria și curățați-o.
- Pentru reasamblare, urmați instrucțiunile de mai sus în sens invers.

CONSUMABILE

- Consumabilele pot fi achiziționate de la distribuitori și întreprinderi autorizate (cum ar fi filtrele etc...) pentru modelul aparatului dvs.
- Utilizați întotdeauna componente originale, special proiectate pentru modelul aparatului dvs.
- Aceste consumabile sunt disponibile în magazinele de specialitate.

CUM SĂ SCOATEȚI BATERIILE DIN INTERIORUL DISPOZITIVULUI:

- ATENȚIE: Este important ca bateriile să fie complet descărcate înainte de a fi scoase din aparat.
- ATENȚIE: Aparatul trebuie să fie deconectat de la rețeaua de alimentare electrică în timpul demontării bateriei.

PENTRU A SCOATE BATERIILE, ODATĂ CE DURATA DE VIAȚĂ A APARATULUI S-A ÎNCHEIAT, PROCEDAȚI DUPĂ CUM URMEAZĂ:

- Scoateți carcasa superioară a aparatului, adică partea aflată deasupra mânerului. Pentru a scoate carcasa, este necesar să faceți pârghie pe partea inferioară pentru a elibera pinurile care o fixează. (Fig.7).
- Identificați bateria și tăiați cele 4 cabluri conectate la baterie. Pentru a evita riscurile de scurtcircuit, protejați partea conductoare a acestuia cu bandă izolatoare. (Fig.8).
- Scoateți cu atenție bateria din carcasa sa.

БЪЛГАРСКИ

Aspirator vertical HOMELAND UNIQUE

ОПИСАНИЕ

- A Приставки
 - A1 Копиеобразен накрайник и четка за мебели и тапицерия.
 - A3 Съвърдълъг копиеобразен накрайник
 - A4 Резервоар за вода и mop
- B Гъвкава разтегателна тръба
- V1 Бутон за огъване на тръбата
- C Зарядно устройство на прахосмукачката
- D Моторизирана четка вид „Fuzzy“
- E Филтър
- F Индикатор за състоянието на батерията
- G Прекъсвач за вкл./изкл
- H Корпус на прахосмукачката
- I Контейнер за праха
- J Литиеви батерии
- K Стенна опора и основа за зареждане.
- L Кука за освобождаване на прахосмукачката от опората за зареждане
- M Халка за отваряне на долния капак на прахоохранилището.
- N Бутон селектор на скоростта

- В случай, че уредът, с който разполагате е модел, некомплектован с гореописаните приставки, тях можете да придобие отделно в сервизите за техническо обслужване.

УПОТРЕБА И ПОДДРЪЖКА:

- Не използвайте уреда, ако принадлежностите или консумативите не са поставени правилно.
- Моля, не използвайте уреда в случай, че скачените към него приставки или консумативи имат дефекти. Незабавно ги заменете.
- Не използвайте уреда за събирането на вода или каквато и да е друга течност.
- Не използвайте уреда при повреден бутон за вкл./изкл.
- Не надвишавайте максималното ниво MAX.
- Съхранявайте уреда далеч от досега на деца и/или хора с намалени физически, сензорни или умствени възможности, или

такива без опит и познания за боравене с него.

- Не използвайте върху места, съдържащи метални предмети като гвоздеи и/или болтове.
- В никакъв случай не всмуквайте с аспиратора горящи или остри предмети (угарки, пепел, пирони и др.).
- Не отваряйте батерията/батериите по каквато и да било причина.
- Съхранявайте батерията/батериите на места, в които температурата не надвишава 40°C.
- В никакъв случай не оставяйте без наблюдение уреда, докато е включен. По този начин ще спестите енергия, а също и ще удължите живота на ел.уреда.
- Не използвайте уреда върху каквато и да е част от тялото на човек или животно.
- Не използвайте уреда за подстригване на домашни любимци или животни.
- Зареждайте батерията/ батериите, единствено със зарядното устройство, доставено Ви от производителя. Някои зарядни устройства, подходящи за един вид батерии, могат да бъдат опасни и да предизвикат експлозия или пожар, ако се използват при друга/други батерия/ батерии.
- Използвайте уреда, единствено със специално създадените за него батерии. Употребата на друга/ги батерия/ии може да предизвика риск от експлозия или пожар.

МОНТАЖ

- Уверете се, че сте извадили всички опаковки от вътрешността на уреда.

МОНТИРАНЕ НА СТЕННАТА ПОСТАВКА

- Уредът разполага със захранващ блок (K), който следва да се закрепва на стената.
- Закрепете поставката за стена по начин, който смятате за най-подходящ: с дюбели, винтове, лепенки и т.н.
- Уверете се, че опората е достатъчно здраво захваната, че да може да издържи поне два пъти теглото на уреда.
- Наместете добре уреда в поставката за стена.

ЗАРЕЖДАНЕ НА БАТЕРИЯТА

- Внимание: Новата батерия не е напълно заредена; преди използването на уреда за пръв път, тя следва да се зареди напълно.
- Заредете батерията при температура на околната среда между 4 и 40°C.
- Включете зарядното устройство към захранващата мрежа.
- Ще светне бутон, който ще ви покаже, че зарядното устройство е готово да започне зареждането на батерията.
- Необходимото за зареждане време е приблизително между 4 и 5 часа. Никога не се опитвайте да зареждате уреда за по-дълго от препоръчаното време (въпреки, че е препоръчително първото зареждане да се извърши в продължение на 6 - часа).
- Докато батерията се зарежда свети червена светлина, указваща, че зарядното устройство е включено; а когато светлината стане зелена, зарядното устройство е изцяло заредено.
- След края на зареждането, изключете устройството от електрическата мрежа.
- Бележка: Не използвайте уреда, докато е включен в зарядното устройство.

КАК ДА ПРОВЕРИМ СТЕПЕНТА НА ЗАРЕДЕНОСТ НА БАТЕРИЯТА:

- Натиснете бутона пуск/стоп (G). Светлинните индикатори за зареждане светват.
- Ако четирите светлинни индикатора светнат, това означава, че зареждането е пълно.
- Ако никой от светлинните индикатори не светне, това означава, че батерията е разредена.
- Бележка: За да удължите живота на батерията, препоръчва се батерията да бъде зареждана, единствено когато е напълно изтощена.

НАЧИН НА УПОТРЕБА

ЗАБЕЛЕЖКИ ПРЕДИ УПОТРЕБА:

- Уверете се, че изцяло сте отстранили опаковката на уреда.
- Преди употреба за първи път е важно да заредите изцяло батериите.

- Подгответе уреда в зависимост от функцията която желаете да използвате:

УПОТРЕБА:

- Включете уреда чрез прекъсвача за включване/изключване.
- Изберете желаната скорост посредством селектора за скоростта. (N) Тази функция е много полезна, тъй като Ви позволява да изберете скоростта в зависимост от вида работа, която желаете да извършите.

ВКАРВАНЕ НА АКЕСОАР В РЪЧНИЯ АСПИРАТОР:

- Ръчният аспиратор е изготвен така, че позволява прикачването на следните аксесоари: (използвайте комбинацията, която най-добре отговаря на Вашите нужди): (Fig.1).
- Накрайник четка: в края е снабден с четка, която позволява изчеткването на повърхността, докато се действа.
- Накрайник тип копие: Специално предназначен за събиране на прах от тесни места и труднодостъпни ъгли.
- Приставките могат да бъдат вкарани в накрайника на тръбата.
- Натиснете бутона, за даогънете гъвкавата тръба и достигнете до труднодостъпни места. (Fig.2)

СЛЕД ПРИКЛЮЧВАНЕ НА РАБОТАТА С УРЕДА:

- Спрете уреда чрез бутона за включване/изключване.
- Почистете уреда.

ПОЧИСТВАНЕ

- Изключете уреда от захранващата мрежа и го оставете да се охлади преди да пристъпите към почистването му.
- Почистете уреда с влажна кърпа, напоена с няколко капки миеш препарат, след което го подсушете.
- За почистването на уреда не използвайте разтворители и препарати с киселинен или основен рН фактор, като например белина и абразивни продукти.
- Не потапяйте уреда във вода или друга течност, и не го поставяйте под течаща вода.

ИЗПРАЗВАНЕ НА КОНТЕЙНЕРА ЗА ПРАХ:

- Изпразнете контейнера за прах се изпразва, когато забележите през прозрачното прозорче, че същият е пълен или ако забележите намаляване на смукателната сила.
- Отворете капака за изпразване на хранилището, като издърпате халката за отваряне на долния капак на хранилището (M), разположена във вътрешността на ръкохватката, след което изсипете съдържанието в подходящ контейнер за отпадъци. (Fig.3).
- Проверете състоянието на филтъра на резервоара.

ЗАМЯНА НА ФИЛТРИ:

- Филтър на хранилището от тип „ЕРА“ (високоэффективен въздушен филтър, който ефикасно задържа спори, пепел, акари, полен и т.н...). Препоръчва се Препоръчва се филтърът на прахохранилището да се преглежда периодически. Същият следва да се почиства или заменя на всеки 50 часа употреба, или ако се забележи значително намаляване на смукателната сила на уреда.

ЗА ПОДМЯНА НА ФИЛТРИТЕ:

- Изтеглете прахохранилището, завъртайки го наляво, според както указва стрелката и катинарите, разположени отстрани на прахохранилището. (Fig.4).
- Извадете филтъра от закрепването му, завъртайки филтъра наляво, според указаното от стрелката и катинарите. (Fig.5).
- За поставяне на филтъра, следвайте обясненията от предишния раздел в обратен ред.

ЗА ИЗВАЖДАНЕ НА ЧЕТКАТА НАПРАВЕТЕ СЛЕДНОТО:

- В долната част на обувката следва да се натисне бутонът, разположен в задната част на обувката, за да откачите страничната част, закрепваща четката. Изтеглете, за да я извадите. (Fig.6).
- Извадете четката и я почистете.
- За поставяне на четката, постъпете по гореописания начин, но в обратен ред.

КОНСУМАТИВИ

- Консумативите за вашия модел уред (например, филтри и т.н.) могат да

бъдат закупени при дистрибуторите и иоторизирани фирми.

- Винаги използвайте оригинални консумативи, предназначени точно за Вашия модел уред.
- Този вид консумативи можете да в специализирани магазини.

КАК ДА ИЗВАДИМ БАТЕРИИТЕ ОТ ВЪТРЕШНОСТТА НА УРЕДА:

- Внимание: Изваждайте батериите от уреда само, ако са напълно разредени.
- Внимание: Батериите следва да се изваждат само при изключен от захранването уред.

СЛЕД ИЗТИЧАНЕ НА ЕКСПЛОАТАЦИОННИЯ ЖИВОТ НА УРЕДА, ЗА ОТСТРАНЯВАНЕ НА БАТЕРИИТЕ ПОСТЪПЕТЕ ПО СЛЕДНИЯ НАЧИН:

- Извадете горната обшивка на уреда. Тази част се намира над ръкохватката. За изтеглянето ѝ е необходимо да направите лост с долната част, като по този начин освободите закрепващите я щифтове. (Fig.7).
- Открийте батерията и отрежете четирите кабела, свързани с нея. С цел избягване на риск от късо съединение, защитете проводниковата ѝ част с изолационен банд. (Fig.8)
- Безопасно извадете батерията от мястото ѝ.

Русский

Безжична прахосмукачка HOMELAND UNIQUE

ОПИСАНИЕ

PT А Насадки:

A1 Копье и многофункциональная щетка

A3 Удлиненное копье

A4 Резервуар для воды со шваброй

B Гибкая удлинительная трубка

B1 Кнопка для сгибания трубки

C Электропитание

D Моторизованная турбощетка Fuzzy

E Фильтр

F Индикатор заряда аккумулятора

G Кнопка ON/OFF

H Корпус

I Пылесборник

J Литиевый аккумулятор

K Настенный кронштейн и зарядная станция.

L Крюк для снятия пылесоса с зарядной стойки

M Кольцо для открытия нижней крышки резервуара.

N Кнопка выбора скорости

- Если ваша модель не укомплектована нужной вам принадлежностью, ее можно приобрести отдельно через службу технической поддержки.

ИСПОЛЬЗОВАНИЕ И УХОД:

- Не используйте прибор, если его составляющие или насадки не установлены должным образом.

- не используйте прибор с неисправными принадлежностями. Их следует немедленно заменить.

- Не используйте прибор для того, чтобы собрать воду или другую жидкость.

- Не допускается эксплуатировать электроприбор с неисправным выключателем питания.

- Соблюдайте указатель уровня MAX.

- Храните этот прибор вне досягаемости детей и/или лиц с ограниченными физическими, сенсорными или умственными возможностями, а также

тех, кто не знаком с правилами его использования.

- Не собирайте пылесосом металлические предметы, такие как гвозди или винты.

- Ни в коем случае не собирайте горячие или острые предметы, например окурки, пепел, гвозди и т. д.

- Ни при каких обстоятельствах не вскрывайте батарейку/ки.

- Аккумулятор/ы должен/должны храниться при температуре менее 40 °C.

- Не оставляйте включенный электроприбор без присмотра. Это сохранит электроэнергию и продлит срок его службы.

- Не прикасайтесь рабочей поверхностью утюга к телу или к животным.

- Не допускается использовать прибор для обслуживания домашних животных.

- Заряжайте батарейку/ки только с помощью зарядного устройства, предоставленного производителем. Зарядное устройство, подходящее для одного типа аккумулятора, может привести к взрыву или пожару при его использовании с другим аккумулятором.

- Используйте прибор только с батарейкой/ами, специально предназначенными для прибора. Использование любых других батареек может привести к взрыву или возгоранию.

УСТАНОВКА

- Убедитесь в том, что вы вынули все упаковочные материалы из прибора.

СБОРКА НАСТЕННОГО КРОНШТЕЙНА:

- Прибор оснащен зарядной станцией (K), которая должна быть закреплена на стене.

- Закрепите настенный кронштейн там, где вы считаете нужным, используя для этого пробки, винты и клей ...

- Убедитесь, что кронштейн закреплен плотно; он должен выдерживать двойной вес прибора.

- Установите прибор на настенный кронштейн.

ЗАРЯДКА БАТАРЕЙКИ

- **ВНИМАНИЕ!** новый аккумулятор заряжен не полностью, поэтому он должен быть заряжен до конца до того, как прибор будет использован в первый раз.
- Заряжайте аккумулятор при температуре воздуха от 4 до 40°C.
- Загорится контрольный индикатор, указывающий, что зарядное устройство готово начать зарядку аккумулятора.
- Для полного заряда аккумулятора необходимо примерно от 4 до 5 ч. Никогда не пытайтесь зарядить аккумулятор больше нормы (хотя, по рекомендации, первый заряд аккумулятора должен длиться 6 часов).
- Световой индикатор укажет, что зарядное устройство заряжает аккумулятор.
- Когда аккумулятор зарядится, отсоедините зарядное устройство от сети.
- Обратите внимание: Не используйте прибор в то время, когда он подключен к зарядному устройству.

КАК ПРОВЕРИТЬ УРОВЕНЬ ЗАРЯДА АККУМУЛЯТОРА:

- Нажмите кнопку ON/OFF (G), загорится индикатор, показывающий, заряжен ли прибор.
- Если загорятся все четыре контрольных индикатора, это означает, что прибор полностью заряжен.
- Если контрольный индикатор не горит, это означает, что аккумулятор полностью разряжен.
- Обратите внимание: При длительной автономной работе рекомендуется заряжать аккумулятор только тогда, когда он полностью разрядится.

ИНСТРУКЦИЯ ПО ЭКСПЛУАТАЦИИ

ПЕРЕД ИСПОЛЬЗОВАНИЕМ:

- Убедитесь, что с прибора снят упаковочный материал.
- Перед использованием прибора в первый раз важно полностью зарядить аккумулятор прибора.
- Подготовьте электроприбор к работе.

ИСПОЛЬЗОВАНИЕ:

- Включите прибор с помощью выключателя;
- Выберите желаемую скорость, используя кнопку переключения скоростей. (N) Эта функция очень полезна, так как позволяет адаптировать скорость работы прибора к типу работы, которую необходимо выполнить.

ПОДСОЕДИНЕНИЕ НАСАДОК К РУЧНОМУ ПЫЛЕСОСУ:

- Ручной пылесос разработан таким образом, что позволяет прикрепить следующие насадки: (используйте в нужном вам сочетании): (Fig.1).
- Щетка для мебели: Оснащена щеткой на конце для очистки поверхностей.
- Насадка для стыков предназначена для вытягивания пыли из щелей и стесненных мест;
- Насадки можно вставлять в трубку.
- Нажмите кнопку, чтобы согнуть гибкую трубку, получив доступ к труднодоступным местам. (Fig.2)

ПО ОКОНЧАНИИ ИСПОЛЬЗОВАНИЯ ПРИБОРА:

- Выключите прибор с помощью переключателя включения.
- Очистите прибор.

ОЧИСТКА

- Отсоедините зарядное устройство от сети и дайте прибору остыть перед тем, как начать работу.
- Очистите прибор, используя влажную ткань и несколько капель чистящей жидкости, и вытрите его насухо.
- Не допускается использовать растворители или продукты на основе кислоты или с высоким уровнем pH, например, отбеливатель, а также абразивные чистящие вещества.

- Не помещайте электроприбор в воду или иную жидкость, а также под струю воды.

ОЧИСТКА ПЫЛЕСБОРНИКА

- Опустошайте пылесборник всякий раз, когда он полон (вы можете видеть это через прозрачные окошки), или когда мощность пылесоса заметно снижается.

- Откройте крышку пылесборника, потянув за кольцо для открытия нижней крышки резервуара (М), которая расположена на внутренней стороне ручки, и опорожните его содержимое в соответствующую емкость для мусора. (Fig.3)
- Проверьте состояние фильтра пылесборника

ЗАМЕНА ФИЛЬТРОВ:

- Рекомендуется менять фильтр пылесборника EPA (высокоэффективный воздушный фильтр, который эффективно удерживает споры, золу, опилки, пыльцу ...) не реже одного раза в год или через каждые 50 часов использования пылесоса, в противном случае мощность прибора заметно снизится.

ЧТОБЫ СНЯТЬ ФИЛЬТР:

- Снимите пылесборник, повернув его влево так, как показывает стрелка и замочки сбоку от отсека. (Fig.4).
- Снимите фильтр с крепления, повернув фильтр влево так, как показывает стрелка и замочки. (Fig.5).
- Установите фильтр в порядке, обратном снятию.

ОЧИСТКА ВРАЩАЮЩЕЙСЯ ЩЕТКИ:

- Чтобы извлечь щетку:
- Внизу щетки нажмите кнопку, расположенную сзади для отсоединения боковой части, фиксирующую щетку, и вытащите ее. (Fig.6).
- Извлеките щетку и почистите ее.
- Для сборки прибора следуйте приведенным выше инструкциям в обратном направлении.

РАСХОДНЫЕ ЧАСТИ

- расходные части (например фильтры и др.) для вашей модели можно заказывать у дистрибьюторов и уполномоченных представителей.
- Обязательно используйте оригинальные расходные части, специально предназначенные для вашей модели.
- Эти расходные части доступны в специализированных магазинах.

КАК ИЗВЛЕЧЬ АККУМУЛЯТОР ИЗ ВНУТРЕННЕЙ ЧАСТИ ПРИБОРА:

- ПРЕДУПРЕЖДЕНИЕ: Важно, чтобы аккумулятор был полностью разряжен перед его извлечением из прибора.
- ПРЕДУПРЕЖДЕНИЕ: При извлечении аккумулятора прибор должен быть отключен от сети питания

ЧТОБЫ ИЗВЛЕЧЬ АККУМУЛЯТОР ПО ОКОНЧАНИИ РАБОТОСПОСОБНОСТИ ПРИБОРА, СЛЕДУЙТЕ СЛЕДУЮЩЕМУ:

- Снимите верхний корпус прибора: ту часть, которая расположена над ручкой. Чтобы снять корпус, необходимо отодвинуть нижнюю часть для высвобождения фиксирующих выступов. (Fig.7).
- Найдите взглядом аккумулятор и перережьте 4 кабеля, подключенные к нему. Во избежание риска короткого замыкания изолируйте проводящую часть с помощью изоленты. (Fig.8).
- Безопасно извлеките аккумулятор из гнезда.

التنظيف

افصل قابس الشاحن الكهربائي من التيار واتركه يبرد قبل البدء بأي عملية تنظيف.
نظف الجهاز بقطعة قماش مبللة ومشربة ببضع قطرات من المنظف ومن ثم جففه.
لا تستخدم المذيبات ولا المنتجات ذات عنصر pH حمضي أو قاعدي مثل المبيضات ولا المنظجات الكاشطة لتنظيف الجهاز.
لا تغسّل الجهاز في الماء أو سائل آخر، ولا تضعه تحت الصنبور.

تفريغ خزان الغبار:

أفرغ خزان الغبار عندما ملاحظته من خلال جدرانه الشفافة بأنه ممتلئ أو عندما يحدث انخفاض كبير في قوة شفط الجهاز.
افتح غطاء تفريغ الخزان عن طريق سحب الحلقة لفتح الغطاء السفلي للخزان (M) الموجود في الجزء الداخلي للمقبض واسكب محتوياته في حاوية نفايات مناسبة.(Fig.3).
تحقق من حالة مرشح الخزان.

تغيير المرشحات:

مرشح خزان من نوع EPA (مرشح هواء عالي الكفاءة يحبس بفعالية الجراثيم والرماد والعث وحبوب اللقاح...)، يوصى بالفحص بشكل دوري لحالة المرشح، ولابد أن يتم تنظيفه / استبداله لكل ٠٥ ساعة من الاستعمال، أو إذا لوحظ انخفاضاً كبيراً في شفط الجهاز.

إزالة المرشحات:

انزع خزان الغبار عن طريق التدوير إلى اليسار، كما هو موضح بالسهم والأقفال الموجودة على جانب الخزان.(Fig.4).
قم بإزالة المرشح من مرساته عن طريق تدوير المرشح إلى اليسار، كما هو موضح بالسهم والأقفال.(Fig.5).
للتثبيت المرشح، باشر بصورة عكسية لما هو موضح في الفقرة السابقة.

إزالة الفرشاة:

في الجزء السفلي من الحذوة يجب الضغط على الزر الموجود في الجزء الخلفي من الحذوة لفك القطعة الجانبية التي تثبت الفرشاة وسحبها للخارج.(Fig.6).
قم بإزالة الفرشاة ونظفها.
للتجميع باشر عكس ما هو موضح في النقاط السابقة.

مواد قابلة للاستهلاك

يمكن شراء المواد القابلة للاستهلاك (مثل المرشحات...) لطراز الجهاز الخاص بك عند الوكلاء والمتاجر المعتمدين.
استعمل دائماً القطع الأصلية المصممة خصيصاً لطراز الجهاز الخاص بك.
يمكنك شراء هذا النوع من المواد القابلة للاستهلاك في المتاجر المتخصصة.

كيفية سحب البطاريات من داخل الجهاز:

تحذير: من المهم أن تكون البطاريات فارغة من الشحن تماماً قبل الشروع بإزالتها من الجهاز.
تحذير: يجب فصل الجهاز عن التيار الكهربائي عندما يتم إزالة البطاريات.

إزالة البطاريات، بمجرد انتهاء العمر الافتراضي للجهاز، باشر على النحو التالي:

قم بإزالة الغلاف العلوي للجهاز، الجزء الموجود فوق المقبض، لإزالة الغلاف من الضروري رفع الجزء السفلي لتحرير الأسنة التي تثبته.(Fig.7).

تعرف على البطارية واقطع الأسلاك الأربعة المتصلة بالبطارية. من أجل تجنب مخاطر التماس الكهربائي قم بحماية الجزء الموصل بشرط عازل.(Fig.8)

استخرج البطارية بأمان من مكان تثبيتها.

استعمل الجهاز فقط مع البطارية/البطاريات التي تم تصميمها خصيصاً له. إن استعمال بطارية/بطاريات أخرى قد يسبب خطر الانفجار أو الحريق.

التركيب

تأكد من إزالة جميع مواد التغليف من داخل الجهاز.

تثبيت دعامة الجدار:

يحتوي الجهاز على قاعدة شحن (k)، والتي يجب تثبيتها على الجدار. ثبت دعامة الجدار بالشكل الذي تراه مناسباً أكثر عن طريق مراسي التثبيت والبراغي والمواد اللاصقة... تحقق أن تكون الدعامة مرساة بحيث يمكن أن تدعم على الأقل ضعف وزن الجهاز. ثبت الجهاز في دعامته بالجدار.

شحن البطارية

تحذير: إن البطارية الجديدة لا تأتي مشحونة تماماً ويجب أن تكون مشحونة بالكامل قبل استخدام الجهاز لأول مرة. اشحن البطارية عند درجة حرارة الغرفة ما بين 4 و 40 درجة مئوية. قم بتوصيل قابس الشاحن إلى التيار الكهربائي. سيضيء المؤشر الذي يشير إلى أن الشاحن جاهز لبدء شحن البطارية. يكون الوقت اللازم لشحن كامل من 4 إلى 5 ساعات تقريباً. لا تحاول أبداً زيادة شحن البطاريات (على الرغم من أنه ينصح أن يجري الشحن الأول لمدة 6 ساعات). أثناء شحن البطارية، سيضيء المؤشر الذي يشير إلى أن الشاحن يقوم بشحن البطارية. بعد اكتمال الشحن، قم بفصل قابس الشاحن من التيار الكهربائي. ملاحظة: لا تستخدم الجهاز وهو موصول بالشاحن.

كيفية التحقق من مستوى شحن البطارية:

اضغط على زر مؤشر التشغيل/الإيقاف (G)، وستضيء المؤشرات التي تشير إلى الشحن. إذا تضيء المؤشرات الأربعة فهذا يعني أن مستوى الشحن كامل. إذا لا يضيء أي مؤشر ضوئي، فهذا يعني أن البطارية قد تم تفريغها بالكامل. ملاحظة: للحصول على عمر مثالي للبطارية، يوصى بشحن البطارية فقط عندما يفرغ شحنها تماماً.

طريقة الاستخدام

ملاحظات أولية للاستعمال:

تأكد من إزالة جميع مواد التعبئة والتغليف من المنتج. قبل استخدام المنتج لأول مرة، من المهم عمل الشحن الكامل للبطاريات. قم بإعداد الجهاز وفقاً للوظيفة المطلوب القيام بها:

الاستعمال:

شغل الجهاز وذلك بالضغط على زر التشغيل/الإيقاف. حدد السرعة المطلوبة بمفتاح تحديد السرعة. (N) هذه الوظيفة مفيدة جداً لأنها تتيح تكييف سرعة الجهاز لنوع العمل المطلوب القيام به.

إدخال ملحق بالمكنسة اليدوية:

تم تصميم المكنسة اليدوية في مثل هذا الشكل الذي يسمح بإدخال الملحقات التالية: (استعمل التركيب الذي يناسب احتياجاتك). (Fig.1) فوهة الفرشاة: مجهزة بفرشاة في طرفها التي تسمح بتفريش السطح أثناء العمل. فوهة الخرطوم: مناسبة خصيصاً للفتحات والزوايا ذات الوصول الصعب. يمكننا إدخال الملحقات في طرف الأنبوب. اضغط على الزر لثني الأنبوب المرن والوصول إلى المناطق التي يصعب الوصول إليها. (Fig.2)

بعد الانتهاء من استعمال الجهاز:

أوقف الجهاز، عن طريق ضغط زر التشغيل/الإيقاف. نظف الجهاز.

الوصف

A	الملحقات:
١A	فوهة خرطوم وفرشاة للأثاث والتنجيد.
٣A	فوهة خرطوم طويلة جداً
٤A	خزان ماء وممسحة
B	أنبوب توسيع مرن
١B	زر لثني الأنبوب
C	شاحن المكنسة الكهربائية
D	فرشاة آلية ضبابية
E	المرشح.
F	مؤشر حالة البطارية
G	زر تشغيل/إيقاف
H	هيكل المكنسة
I	خزان الغبار
J	بطاريات ليثيوم
K	دعامة الجدار وقاعدة شحن
L	خطاف لتحرير المكنسة الكهربائية من دعامة الشحن
M	حلقة لفتح الغطاء الأسفل من الخزان
N	زر تحديد السرعة

في حال لم يكن لدى طراز جهازك الملحقات المذكورة أعلاه، يمكن أيضاً شراؤها بشكل منفصل في مركز خدمات الصيانة التقنية.

الاستخدام والعناية:

- لا تستعمل الجهاز إذا لم تكن أدواته الملحقة أو المستهلكة مركبة بالشكل الصحيح.
- لا تستخدم الجهاز إذا كانت الأدوات الملحقة أو القابلة للاستهلاك معيبة. اشرع باستبدالها على الفور.
- لا تستعمل الجهاز لجمع الماء أو أي سائل آخر.
- لا تستعمل الجهاز إذا كانت أداة التشغيل/الإيقاف لا تعمل.
- قم بمراجعة علامة المستوى XAM.
- احفظ هذا الجهاز بعيداً عن متناول الأطفال و/أو الأشخاص من ذوي القدرات البدنية أو الحسية أو العقلية المنخفضة أو نقص الخبرة والمعرفة.
- لا تتحرك على مناطق تحتوي على أجسام معدنية مثل مسامير و/أو براغي.
- لا تشفط أجسام متوهجة أو حادة (مثل أعقاب السجائر والرماد والمسامير...).
- لا تفتح البطارية/ات تحت أي ظرف من الظروف.
- احفظ البطارية/ات في أماكن لا تتجاوز فيها درجة الحرارة ٠٤ درجة مئوية.
- لا تترك الجهاز أبداً موصولاً وبدون مراقبة. بالإضافة إلى ذلك ستقوم بتوفير الطاقة وإطالة عمر الجهاز.
- لا تستخدم الجهاز على أي جزء من جسم شخص أو حيوان.
- لا تستعمل الجهاز على الحيوانات الأليفة أو الحيوانات.
- أعد شحن البطارية/ات فقط مع الشاحن المزود من قبل الشركة المصنعة. إذ أن الشاحن المناسب لنوع معين من البطاريات قد يتسبب بخطر الانفجار أو نشوب حريق عند استعماله مع بطارية/ات أخرى.

Español

GARANTÍA Y ASISTENCIA TÉCNICA

Este producto goza del reconocimiento y protección de la garantía legal de conformidad con la legislación vigente. Para hacer valer sus derechos o intereses debe acudir a cualquiera de nuestros servicios de asistencia técnica oficiales.

Podrá encontrar el más cercano accediendo al siguiente enlace web: <http://taurus-home.com/>

También puede solicitar información relacionada poniéndose en contacto con nosotros por el teléfono que aparece al final de este manual.

Puede descargar este manual de instrucciones y sus actualizaciones en <http://taurus-home.com>

Català

GARANTIA I ASSISTÈNCIA TÈCNICA

Aquest producte gaudeix del reconeixement i protecció de la garantia legal de conformitat amb la legislació vigent. Per fer valer els seus drets o interessos ha d'acudir a qualsevol dels nostres serveis d'assistència tècnica oficials.

Podrà trobar el més proper accedint al següent enllaç web: <http://taurus-home.com/>

També pot demanar informació relacionada posant-se en contacte amb nosaltres al telèfon que apareix al final d'aquest manual.

Podeu descarregar aquest manual d'instruccions i les seves actualitzacions a <http://taurus-home.com>

English

WARRANTY AND TECHNICAL ASSISTANCE

This product enjoys the recognition and protection of the legal guarantee in accordance with current legislation. To enforce your rights or interests you must go to any of our official technical assistance services.

You can find the closest one by accessing the following web link: <http://taurus-home.com/>

You can also request related information by contacting us.

You can download this instruction manual and its updates at <http://taurus-home.com/>

Français

GARANTIE ET ASSISTANCE TECHNIQUE

Ce produit est reconnu et protégé par la garantie établie conformément à la législation en vigueur. Pour faire valoir vos droits ou intérêts, vous devrez vous adresser à l'un de nos services d'assistance technique agréés.

Pour savoir lequel est le plus proche, vous pouvez accéder au lien suivant : <http://taurus-home.com/>

Vous pouvez aussi nous contacter pour toute information.

Vous pouvez télécharger ce manuel d'instructions et ses mises à jour sur <http://taurus-home.com/>

Deutsch

GARANTIE UND TECHNISCHER SERVICE

Dieses Produkt ist von der gesetzlichen Garantie gemäss der geltenden Gesetzgebung geschützt. Um Ihre Rechte und Interessen geltend zu machen, müssen Sie eines unserer offiziellen Servicezentren aufsuchen.

Über folgenden Link finden Sie ein Servicezentrum in Ihrer Nähe: <http://taurus-home.com/>

Sie können auch Informationen anfordern, indem Sie sich mit uns in Verbindung setzen.

Sie können dieses Benutzerhandbuch und seine Aktualisierungen unter <http://taurus-home.com/>

Italiano

GARAZIA E ASSISTENZA TECNICA

Questo prodotto possiede il riconoscimento e la protezione della garanzia legale di conformità con la legislazione vigente. Per far valere i suoi diritti o interessi, dovrà rivolgersi a uno qualsiasi dei nostri servizi ufficiali di assistenza tecnica.

Può trovare il più vicino cliccando sul seguente link: <http://taurus-home.com/>

Inoltre, può richiedere informazioni mettendosi in contatto con noi.

Può scaricare questo manuale di istruzioni e i suoi aggiornamenti da <http://taurus-home.com/>

Português

GARANTIA E ASSISTÊNCIA TÉCNICA

Este produto goza do reconhecimento e proteção da garantia legal em conformidade com a legislação em vigor. Para fazer valer os seus direitos ou interesses, deve recorrer sempre aos nossos serviços oficiais de assistência técnica.

Poderá encontrar o mais próximo de si através do seguinte website: <http://taurus-home.com/>

Também pode solicitar informações relacionadas, pondo-se em contacto connosco.

Pode fazer o download deste manual de instruções e suas atualizações em <http://taurus-home.com/>

Català

GARANTIA I ASSISTÈNCIA TÈCNICA

Aquest producte gaudeix del reconeixement i protecció de la garantia legal de conformitat amb la legislació vigent. Per fer valer els seus drets o interessos ha d'acudir a qualsevol dels nostres serveis d'assistència tècnica oficials.

Podrà trobar el més proper accedint al següent enllaç web: <http://taurus-home.com/>

També pot demanar informació relacionada posant-se en contacte amb nosaltres al telèfon que apareix al final d'aquest manual.

Podem descarregar aquest manual d'instruccions i les seves actualitzacions a <http://taurus-home.com>

Nederlands

GARANTIE EN TECHNISCHE ONDERSTEUNING

Dit product valt onder de legale garantievoorwaarden zoals bepaald in de actuele wetgeving. Om een beroep te doen op uw rechten of aanspraken kunt u contact opnemen met onze officiële technische service.

U kunt de dichtstbijzijnde technische service vinden op de website: <http://taurus-home.com/>

Voor verdere informatie kunt u ook contact met ons opnemen.

U kunt deze gebruiksaanwijzing en eventuele actualiseringen ervan downloaden via <http://taurus-home.com/>

Polski

GWARANCJA I SERWIS TECHNICZNY

Ten produkt jest uznawany i chroniony prawną gwarancją zgodnie z obowiązującymi przepisami. W celu wyegzekwowania swoich prawa lub interesów, należy udać się do dowolnego z naszych oficjalnych usług pomocy technicznej.

Najbliższy punkt można znaleźć, korzystając z poniższego linku: <http://taurus-home.com/>

Można również poprosić o informacje, kontaktując się z nami.

Można też pobrać niniejszą instrukcję obsługi i jej aktualizacje na <http://taurus-home.com/>

Ελληνικά

ΕΓΓΥΗΣΗ ΚΑΙ ΤΕΧΝΙΚΗ ΥΠΟΣΤΗΡΙΞΗ

Το παρόν προϊόν αναγνωρίζεται και προστατεύεται από τη νόμιμη εγγύηση συμμόρφωσης προς την ισχύουσα νομοθεσία. Για να διεκδικήσετε τα δικαιώματα ή συμφέροντά σας πρέπει να απευθυνθείτε σε οποιοδήποτε από τα επίσημα γραφεία μας τεχνικής υποστήριξης.

Για να βρείτε το πιο κοντινό σε εσάς, ανατρέξτε στην ιστοσελίδα: <http://taurus-home.com/>

Μπορείτε επίσης να ζητήσετε πληροφορίες, επικοινωνώντας μαζί μας.

Μπορείτε να «κατεβάσετε» από το διαδίκτυο το παρόν εγχειρίδιο οδηγιών και τις σχετικές ενημερώσεις του στο <http://taurus-home.com/>

Русский

ГАРАНТИЯ И ТЕХНИЧЕСКАЯ ПОДДЕРЖКА

Этот продукт защищен юридической гарантией в соответствии с действующим законодательством. Чтобы обеспечить соблюдение ваших прав или интересов, вы должны обратиться в любую из наших официальных служб по технической поддержке клиентов.

Вы можете найти ближайшие из центров, пройдя по следующей веб-ссылке: <http://taurus-home.com/>

Вы также можете запросить соответствующую информацию, связавшись с нами (см. последнюю страницу руководства).

Вы можете скачать это руководство и обновления к нему по адресу <http://taurus-home.com/>

Română

GARANȚIE ȘI ASISTENȚĂ TEHNICĂ

Acest produs beneficiază de recunoașterea și protecția garanției legale în conformitate cu legislația în vigoare. Pentru a vă exercita drepturile sau interesele, trebuie să vă adresați unuia dintre serviciile noastre oficiale de asistență tehnică.

Puteți găsi cel mai apropiat serviciu de asistență tehnică accesând următorul link web: <http://taurus-home.com/>

De asemenea, puteți solicita informații conexe, contactând-ne (consultați ultima pagină a manualului).

Puteți descărca acest manual de instrucțiuni și actualizările sale la <http://taurus-home.com/>

Български

ГАРАНЦИЯ И ТЕХНИЧЕСКА ПОМОЩ

Настоящият продукт има законна гаранция, в съответствие с действащото законодателство. За да упражните правата си на потребител следва да се насочите към някой от нашите оторизирани сервизи.

Най-близкия до Вас сервиз можете да откриете на следния линк: <http://taurus-home.com/>

Също така, можете да потърсите информация, свързвайки се с нас (вижте на последната страница на наръчника).

Наръчника с указания и неговите осъвременявания можете да свалите на следния <http://taurus-home.com/>

العربية

الضمان والمساعدة التقنية

يحظى هذا المنتج بالاعتراف والحماية من الضمان القانوني وفقاً للتشريعات النافذة. لطلب حقوقك أو مصالحك يجب عليك مراجعة أي

مركز من مراكزنا لخدمات المساعدة التقنية الرسمية.

يمكنك العثور على الأقرب عن طريق الدخول إلى رابط

الموقع التالي:

<http://taurus-home.com> (حسب العلامة التجارية)

كما يمكنك طلب المعلومات ذات الصلة عن طريق الاتصال

بنا عبر الهاتف.

ويمكنك تحميل دليل التعليمات هذا وتحديثاته على الموقع

<http://taurus-home.com>

COUNTRY	ADDRESS	PHONE
Algeria	Zone d'Activite, N° 62, Constantine	213770777756
Argentina	Av. del Libertador 1298, (B1638BEY), Vicente López (Pcia. Buenos Aires)	541153685223
Belgium	Mariëndonkstraat 5, 5154 EG, Elshout	31620401500
Benin	359 Av. Steinmetz, 1930, Cotonou	0299-21313798
Bulgaria	265, Okolovrasten Pat, Mladost 4, 1766, Sofia	35929211120 / 35929211193
Burkina Faso	Avenue Bassawarga, 01 BP915, Ouagadougou	226 25301038
Congo (Republic of)	98 Blvd General Charles de Gaulle, Pointe Noire	242066776656
Cyprus	20, Bethlehem Str. / P.O.Box 20430, 2033, Strovolos	35722711300
Czech Republic	Milady Horakove 357/4, 568 02, Svitavy	420 461 540 130
Democratic Republic of the Congo	AV. Pont Canale N° 3440, Kinshasa	00243-991223232
Equatorial Guinea	SN Av Patricio Lumumba y C/ Jesus B, Bata	00240 333 082958 / 00240 333 082453
Equatorial Guinea	Calle de las Naciones Unidas, PO box 762, Malabo	240333082958 / 240333082453
España	Avda Barcelona, S/N, 25790 Oliana (Lleida) atencioncliente@taurus.es	902 118 050
Ethiopia	Lideta Sub City Kebele 10 H.NO 124, Addis Ababa	+251 11 5518300
France	Za les bas musats 18, 89100, Malay-le-Grand	03 86 83 90 90
Gabon	BP 574, Port-Gentil Centre-ville	24101552689 / 24101560698
Ghana	Ederick Place, Accra-Ghana	302682448 / 302682404
Gibraltar	11 Horse Barrack Lane, 54000, Gibraltar	00350 200 75397 / 00350 200 41023
Greece	Sapfous 7-9, 10553, Athens	+30 21 0373 7000
Guinea	BP 206, GN, Conakry	(224) 622204545
Hong Kong	Unit H,13/F., World Tech Centre, Hong kong	(852) 2448 0116 / 9197 3519
Hungary	Késmárk utca 11-13, 1158, Budapest	+36 1 370 4519
India	C-175, Sector-63, Noida, Gautam Budh Nagar - 201301, Delhi	(+91) 120 4016200
Ivory Coast	01 Rue Des Carrossiers-Zone 3, B.P 3747, Abidjan 01 (RCI)	22521251820 / 225 21 353494
Jordan	28 Basman St Down town, Amman	+962 6 46 222 68
Kuwait	P.O. BOX 3379 hawally, 32034, Hawally	+965 2200 1010
Lebanon	Damascus Highway; Sciale Building, Jamhour	9615922963
Luxembourg	Mariëndonkstraat 5, 5154 EG, Elshout	31620401500
Mali	BP E2900, Dravela Bolibana	223227216 / 223227259

Marruecos	Big distribution society 4 Rue 13 Lot. Smara Oulfa, Casablanca	(+212) 522 89 40 21
Mauritania	134 Avenue Gamal Abdener Ilot D, Nouakchott	2225254469 / 2225251258
Mexico	Rosas Moreno N° 4-203 Colonia de San Rafael C.P. 06470 – Delegación Cuauhtémoc, Ciudad de México	(+52) 55 55468162
Montenegro	Rastovac bb, 81400, Niksic	+382 40 217 055
Netherlands	Mariëndonkstraat 5, 5154 EG, Elshout	31620401500
Nigeria	8, Isaac; John Str, G.R.A Ikeja Lagos	23408023360099
Paraguay	Denis Roa 155 c/ Guido Spano, Asunción	21665100
Peru	Calle los Negocios 428, Surquillo, Lima	(511) 421 6047
Portugal	Avenida Rainha D. Amélia, nº12-B, 1600-677, Lisboa	+351 210966324
Romania	Dudesti Pantelimon 23, 410554, Bucharest	031.805.49.58
Serbia	Rastovac bb, 81400, Niksic	+382 40 217 055
Slovakia	Milady Horakove 357/4, 568 02, Svitavy	420 461 540 130
Southafrica	Unit 25 & 26, San Croy Office Park, Die Agora Road, Croydon, Kempton Park, 1619, Johannesburg	(+27) 011 392 5652
Tunisia	2, Rue de Turquie, Tunis	21671333066
Ukraine	Block 6, Ap Housing Estate Topol-2, B, 49000, Dnepropetrovsk	380563704161 / 380563704161
United Arab Emirates	P.O.BOX 8543, Dubai	14506246200
Uruguay	Luis Alberto de Herrera 3468, 11600, Montevideo	598 2209 28 00
Vietnam	Lot 7 Ind. Zone for, Ha Noi	84437658111 / 84437658110

taurus

Avda. Barcelona, s/n
25790 Oliana
Spain

Rev. 10/06/21