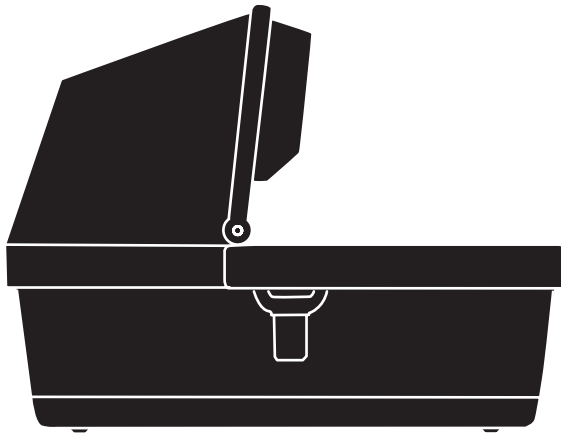


➤ Instructions

Thule bassinet

201107XX



IMPORTANT - READ CAREFULLY AND KEEP FOR FUTURE REFERENCE. THE CHILD'S SAFETY MAY BE AFFECTED IF YOU DO NOT FOLLOW THESE INSTRUCTIONS.

Only use Thule Bassinet with approved stroller models, please check Thule.com for compatible stroller models.

IMPORTANT - LISEZ ATTENTIVEMENT CES INSTRUCTIONS ET CONSERVEZ-LES POUR RÉFÉRENCE FUTURE. LEUR NON-RESPECT POURRAIT COMPROMETTRE LA SÉCURITÉ DE VOTRE ENFANT.

N'utilisez le Thule Bassinet qu'avec des modèles de poussette approuvés. Veuillez consulter Thule.com pour connaître les modèles de poussette compatibles.

IMPORTANTE - LEER LAS INSTRUCCIONES CUIDADOSAMENTE ANTES DEL USO Y MANTENERLAS PARA FUTURAS CONSULTAS SI NO SIGUE ESTAS INSTRUCCIONES, PUEDE PONER EN PELIGRO LA SEGURIDAD DE SU HIJO.

Use el Thule Bassinet únicamente con modelos de carritos aprobados. Consulte en Thule.com los modelos de carritos compatibles.

WICHTIG - LESEN SIE DIESE ANLEITUNG SORGFÄLTIG DURCH UND BEWAHREN SIE ZUM NACHSCHLAGEN AUF. DIE SICHERHEIT IHRES KINDES KANN BEEINTRÄCHTIGT WERDEN, WENN SIE DIESE ANLEITUNGEN NICHT BEFOLGEN.

Verwenden Sie das Thule Bassinet nur mit zulässigen Buggymodellen. Informationen zu kompatiblen Modellen finden Sie auf thule.com.

IBELANGRIJK - LEES DE GEBRUIKSAANWIJZING ZORGVULDIG DOOR EN BEWAAR DEZE VOOR LATER GEBRUIK. DE VEILIGHEID VAN UW KIND KOMT IN HET GEDRANG ALS U DEZE INSTRUCTIES NIET OPVOLGT.

Gebruik het Thule Bassinet alleen met goedgekeurde kinderwagenmodellen. Kijk op Thule.com voor compatibele kinderwagenmodellen.

IMPORTANTE - LER CUIDADOSAMENTE AS INSTRUÇÕES ANTES DE USAR E GUARDÁ-LAS PARA FUTURA REFERÊNCIA. A SEGURANÇA DA SUA CRIANÇA PODE SER AFECTADA SE NÃO SEGUIR ESTAS INSTRUÇÕES.

Só use o Thule Bassinet com modelos de carrinho aprovados, e verifique Thule.com para modelos de carrinho compatíveis.

IMPORTANTE - LEGGERE ATTENTAMENTE LE ISTRUZIONI PRIMA DELL'USO E CONSERVARLE PER FUTURO RIFERIMENTO. LA SICUREZZA DEI TUOI BAMBINI POTREBBE ESSERE A RISCHIO SE NON SEGUI QUESTE ISTRUZIONI.

Utilizzare Thule Bassinet con i modelli di passeggini approvati, controllare Thule.com per conoscere i modelli di passeggini compatibili.

VIKTIGT - LÄS ANVISNINGARNA NOGA FÖRE ANVÄNDNING, SPARA DEM FÖR FRAMTIDA BRUK. DITT BARN KAN SKADAS OM DU INTE FÖLJER ANVISNINGARNA.

Använd endast Thule Bassinet med godkända barnvagnsmodeller, för information om lämpliga barnvagnsmodeller besök Thule.com.

DK

VIKTIGT - LÆS OMHYGGELIGT. GEM TIL FREMTIDIG BRUG. DU RISIKERER AT UDSÆTTE DIT BARN FOR FARE, HVIS DU IKKE FØLGER DISSE ANVISINGER.

Brug kun Thule Bassinet sammen med godkendte klapvognsmodeller, se Thule.com for compatible klapvognsmodeller.

NO

VIKTIG - TA VARE PÅ DISSE INSTRUKSJONENE, DU KAN FÅ BEHOV FOR DEM SENERE. HVIS DU IKKE FØLGER DISSE INSTRUKSJONENE, KAN DET GÅ UT OVER BARNETS SIKKERHET.

Bruk Thule Bassinet bare med godkjente barnevognmodeller. Se compatible barnevognmodeller på Thule.com

FI

TÄRKEÄ - LUE OHJEET HUOLELLISESTI ENNEN KÄYTTÖÄ JA SÄILYTÄ NE TULEVAA KÄYTTÖÄ VARTEN. NÄIDEN OHJEIDEN NOUDATTAMATTA JÄTTÄMINEN VOI VAIKUTTAA LAPSESI TURVALLISUUTEEN.

Käytä Thule Bassinet -sadesuojaa vain hyväksytyjen rattaiden kanssa. Tarkista yhteensopivia rattaiden malleja Thule.com-sivustolta.

IS

MIKILVÆGT - GEYMIÐ ÞESSAR LEIÐBEININGAR TIL SÍÐARI NOTA. ÖRYGGI BARNINS KANN AÐ VERA STEFNÐ Í HÆTTU EF EKKI ER FARIÐ EFTIR ÞESSUM LEIÐBEININGUM.

Notið Thule Bassinet aðeins með viðurkenndum kerrugerðum. Sjá Thule.com fyrir samhæfanlegar kerrugerðir.

ET

OLULINE - ENNE KASUTAMIST LOE TÄHELEPANELIKULT LÄBI KASUTUSJUHENDID JA HOIA NEED ALLES EDASPIDISEKS. KUI TE EI JÄRGI NEID JUHISEID, VÕIB SEE MÕJUTADA TEIE LAPSE OHUTUST.

Kasutage Thule Bassinet ainult heakskiidetud jalutuskärumudelitega. Ühilduvate jalutuskärumudelite kohta leiate veebisaidilt Thule.

LV

SVARĪGI - PIRMS LIETOŠANAS UZMANĪGI IZLASIET ŠO INSTRUKCIJU, UN VĒLĀK TO TURJET PA ROKAI, LAI BŪTU KUR IESKAĪTĪTES. ŠO NORĀDĪJUMU NEIEVĒROŠANA VAR APDRAUDĒT JŪSU BĒRNA DROŠĪBU.

Lietojiet Thule Bassinet platformu tikai ar apstiprinātiem ratiņu modeļiem; saderīgos ratiņu modeļus skatiet vietnē Thule.com.

LT

SVARBU - PRIEŠ NAUDOJANT ATIDŽIAI PERSKAITYTI INSTRUKCIJAS IR IŠSAUGOTI JAS, KAD BŪTŲ GALIMA VADOVAUTIS IR VĒLIAU. NEATSIZVELGUS Į ŠIAS INSTRUKCIJAS GALI BŪTI SUMAŽINTAS JŪSŲ VAIKO SAUGUMAS.

Thule Bassinet naudokite tik su patvirtintais vežimėlių modeliais. Informacijos apie suderinamus vežimėlių modelius ieškokite Thule.com.

RU

ВАЖНО - СОХРАНИТЕ ДАННОЕ РУКОВОДСТВО ДЛЯ ДАЛЬНЕЙШЕГО ИСПОЛЬЗОВАНИЯ. ЕСЛИ ВЫ НЕ БУДЕТЕ СЛЕДОВАТЬ ИНСТРУКЦИЯМ, ИЗЛОЖЕННЫМ В РУКОВОДСТВЕ, БЕЗОПАСНОСТЬ ВАШЕГО РЕБЕНКА МОЖЕТ ОКАЗАТЬСЯ ПОД УГРОЗОЙ.

Используйте платформу Thule Bassinet только с теми моделями колясок, для которых она предназначена. Подходящие модели колясок см. на сайте Thule.com.

UK

ВАЖЛИВО - ЗБЕРІГАЙТЕ ЦІ ІНСТРУКЦІЇ ДЛЯ ПОДАЛЬШОЇ ДОВІДКИ. НЕДОТРИМАННЯ ЦИХ ІНСТРУКЦІЙ МОЖЕ МАТИ НЕГАТИВНІ НАСЛІДКИ ДЛЯ БЕЗПЕКИ ВАШОЇ ДИТИНИ.

Використовуйте платформу Thule Bassinet лише для затверджених моделей колясок. Щоб переглянути список сумісних моделей, перейдіть на сайт Thule.com.

WAŻNE - PRZED UŻYTKOWANIEM DOKŁADNIE PRZECZYTAĆ NINIEJSZĄ INSTRUKCJĘ I ZACHOWAĆ JĄ NA PRZYSZŁOŚĆ. W PRZYPADKU NIEPRZESTRZEGANIA TYCH INSTRUKCJI BEZPIECZEŃSTWO DZIECKA MOŻE BYĆ ZAGROŻONE.

Platformy Thule Bassinet używaj wyłącznie z zatwierdzonymi modelami wózków, które są dostępne na stronie www.thule.com.

DŮLEŽITÉ - PŘED POUŽITÍM SI PŘEČTĚTE POZORNĚ NÁVOD A USCHOVEJTE PRO POZDĚJŠÍ NAHLĚDNUTÍ. PŘI NEDODRŽENÍ TĚCHTO POKYNŮ MŮŽE BÝT OHROŽENA BEZPEČNOST VAŠICH DĚTÍ.

Thule Bassinet používejte pouze se schválenými modely kočárků, kompatibilní modely kočárků najdete na Thule.com.

FONTOS - HASZNÁLAT ELŐTT FIGYELMESEN OLVASSA EL AZ UTASÍTÁSOKAT ÉS ŐRIZZE MEG A JÓVŐBENI HIVATKOZÁSHOZ. HA NEM TARTJA BE AZ ÚTMUTATÓ JAVASLATAIT, A GYERMEKÉT KOCKÁZATNAK TESZI KI.

Csak a jóváhagyott babakocsimodellekhez használja a Thule Bassinet adaptert. A kompatibilis babakocsimodellek megtalálhatók a Thule.com webhelyen.

IMPORTANT - PĂSTRAȚI ACESTE INSTRUCȚIUNI PENTRU CONSULTARE ULTERIOARĂ. DACĂ NU URMAȚI INSTRUCȚIUNILE, POATE FI AFECTATĂ SIGURANȚA COPILOR DVS.

Utilizai Thule Bassinet numai cu modelele de cărucioare omologate. Pentru modelele de cărucioare compatibile, accesați Thule.com.

DÔLEŽITÉ - PRED POUŽITÍM PREČÍTAJTE POZORNĚ TENTO NÁVOD A USCHOVAJTE HO PRE BUDÚCU POTREBU. PRI NEDODRŽANÍ TÝCHTO POKYNOV MÔŽE BYŤ OHROZENÁ BEZPEČNOSŤ VAŠICH DETÍ.

Thule Bassinet používajte iba so schválenými modelmi kočíkov. Kompatibilné modely kočíkov sú uvedené na stránke Thule.com.

POMEMBNO - PRED UPORABO POZORNIO PREBERITE NAVODILA IN JIH SHRANITE KOT NAPOTEK ZA V PRIHODNJE. ČE JIH NE UPOŠTEVATE, LAHKO OGROZITE VARNOST OTROK.

Uporabite samo Thule Bassinet z odobrenimi modeli otroških vozičkov, preverite Thule.com za združljive modele otroških vozičkov.

ВАЖНО - ЗАПАЗЕТЕ ТЕЗИ ИНСТРУКЦИИ ЗА БЪДЕЩИ СПРАВКИ. АКО НЕ ГИ СПАЗВАТЕ, ТОВА МОЖЕ ДА СЕ ОТРАЗИ НА БЕЗОПАСНОСТТА НА ДЕЦАТА ВИ.

Използвайте само Thule Bassinet с одобрени модели колички, моля, проверете Thule.com за съвместими модели колички.

VAŽNO - SAČUVAJTE OVE UPUTE ZA BUDUĆU UPORABU. NEPRIDRŽAVANJE OVIH UPUTA MOŽE UTJECATI NA SIGURNOST VAŠEG DJETETA.

Thule Bassinet upotrebljavajte samo s odobrenim modelima kolica. Kompatibilne modele kolica potražite na web-mjestu Thule.com.

ΣΗΜΑΝΤΙΚΟ - ΦΥΛΑΞΤΕ ΑΥΤΕΣ ΤΙΣ ΟΔΗΓΙΕΣ ΓΙΑ ΜΕΛΛΟΝΤΙΚΗ ΑΝΑΦΟΡΑ. ΑΝ ΔΕΝ ΑΚΟΛΟΥΘΗΣΕΤΕ ΑΥΤΕΣ ΤΙΣ ΟΔΗΓΙΕΣ, ΜΠΟΡΕΙ ΝΑ ΥΠΑΡΞΟΥΝ ΕΠΙΠΤΩΣΕΙΣ ΣΤΗΝ ΑΣΦΑΛΕΙΑ ΤΟΥ ΠΑΙΔΙΟΥ ΣΑΣ.

Χρησιμοποιήστε το Thule Bassinet μόνο με εγκεκριμένα μοντέλα καροτσιών, ανατρέξτε στο Thule.com για τα συμβατά μοντέλα καροτσιών.

ÖNEMLİ - BU TALIMATLARI İLERİDE BAŞVURMAK ÜZERE SAKLAYIN. BU TALIMATLARA UYMAZSANIZ ÇOCUĞUNUZUN GÜVENLİĞİ ETKİLENEBİLİR.

Thule Bassinet u yalnızca onaylanmış bebek arabası modelleriyle kullanın. Uyumlu bebek arabası modelleri için Thule.com'u ziyaret edin.

IMPORTANTI - AQRA L-ISTRUZZJONIJIET TAJJEB QABEL TUŻA U ŻOMMHOM GĦAL REFERENZA FUTURA. IS-SIGURTÀ TAT-TFAL TISTA' TKUN AFFETTIVATA JEKK MA SSEGWIX DAWN L-ISTRUZZJONIJIET.

Uża biss Thule Bassinet b'mudelli ta' strollers approvati, jekk jogħġbok iċċekkja Thule.com għal mudelli ta' strollers kompatibbli.

HE

חשוב - שמור הנחיות אלה לעיון במועד מאוחר יותר הבטיחות של ילדך עלולה להיפגע אם לא תמלא אחר הנחיות אלה

השתמש רק ב-Thule Bassinet עם דגמי עגלות מאושרים, אנא בדוק את Thule.com עבור דגמי עגלות תואמים.

AR

هام - احتفظ بهذه الإرشادات للرجوع إليها في المستقبل. قد تتأثر سلامة أطفالك إذا لم تتبع هذه الإرشادات.

استخدم فقط Thule Bassinet مع موديلات عربات الأطفال المعتمدة ، يرجى مراجعة Thule.com لمعرفة طرازات عربات الأطفال المتوافقة.

ZH-SC

重要 - 請妥善保留此說明，以便未來參考使用。如果不遵守這些說明規定，兒童安全可能會受到影響。

只能將Thule Bassinet與經批准的嬰兒車型號一起使用，請查看 Thule.com 以了解兼容的嬰兒車型號。

ZH-TR

重要 - 請保留這些說明以供將來參考。如果您不遵守這些說明，您孩子的安全可能會受到影響。

Thule Bassinet只能搭配核准的嬰兒推車款式使用。請查閱 Thule.com 關於相容的嬰兒推車款式。

重要 - 以下の指示は、今後も参照できるように保管してください。以下の指示に従わない場合、お子様の安全が脅かされる可能性があります。

Thule Bassinet は対応しているベビーカーでのみご使用ください。対応するモデルについては Thule.com をご覧ください。

KO

중요 - 나중에 참고할 수 있도록 이 지침을 잘 보관하십시오. 이러한 지침을 따르지 않으면 자녀 안전에 좋지 않은 영향을 줄 수 있습니다.

승인을 받은 유모차 모델에만 Thule Bassinet 를 사용하십시오. 호환 가능한 유모차 모델은 Thule.com을 참조하십시오.

TH

สำคัญ - เก็บคำแนะนำเหล่านี้ไว้ใช้อ้างอิงในอนาคต ความปลอดภัยของเด็กอาจได้รับผลกระทบหากคุณไม่ปฏิบัติตามคำแนะนำเหล่านี้

ใช้เฉพาะ Thule Bassinet กับรถเข็นเด็กรุ่นที่ได้รับการรับรองเท่านั้น โปรดตรวจสอบ Thule.com สำหรับรถเข็นเด็กรุ่นที่รองรับ

MS

PENTING - SIMPAN ARAHAN INI UNTUK RUJUKAN MASA HADAPAN. KESELAMATAN ANAK ANDA MUNGKIN TERJEJAS JIKA ANDA TIDAK MENGIKUTI ARAHAN INI.

Hanya gunakan Thule Bassinet dengan model kereta sorong kanak-kanak yang diluluskan sahaja, sila semak Thule.com untuk mendapatkan model kereta sorong kanak-kanak yang serasi.



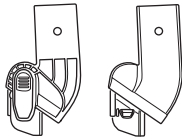
Age
0 - 6 M

Max
9 kg / 20 lbs

Max
70 cm / 27 in



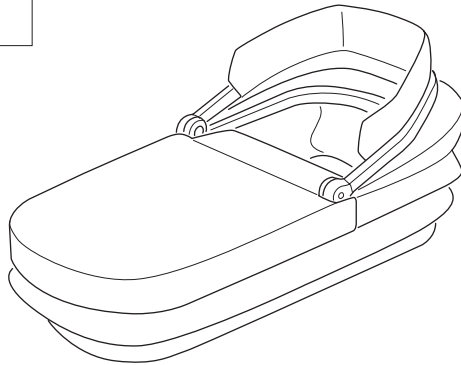
Thule Urban Glide 3
Thule Urban Glide 4-wheel



THULE
Instructions



THULE
Safety



Thule Urban Glide 3
Double



Thule Urban Glide 3 Double
bassinet adapter
20110774

sold separately / vendu séparément
se vende por separado / separat erhältlich
apart verkocht

Thule Sleek 2



Thule Sleek 2
bassinet adapter
11000354

sold separately / vendu séparément
se vende por separado / separat erhältlich
apart verkocht

Thule Spring 2



Thule Spring 2
bassinet adapter
20110775

sold separately / vendu séparément
se vende por separado / separat erhältlich
apart verkocht



49-51



Thule Urban Glide 3
Thule Urban Glide 4-wheel

53-57



Thule Urban Glide 3 double

58-63



64-73



74-75



- 8 EN
- 9 FR
- 10 ES
- 11 DE
- 12 NL
- 13 PT
- 14 IT
- 15 SV
- 16 DK
- 17 NO
- 18 FI
- 19 IS
- 20 ET
- 21 LV
- 22 LT
- 23 RU
- 24 UK
- 25 PL
- 26 CS
- 27 HU
- 28 RO
- 29 SK
- 30 SL
- 31 BG
- 32 HR
- 33 EL
- 34 TR
- 35 MT
- 36 HE
- 37 AR
- 38 ZH
- 39 ZH
- 40 JA
- 41 KO
- 42 TH
- 43 MS

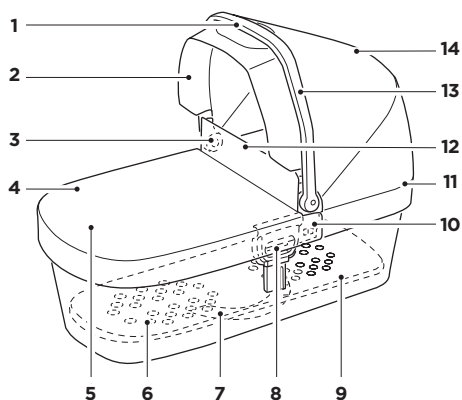
44-48



49-75

Features

- 1 Carry handle
- 2 Sun visor
- 3 Canopy folding buttons
- 4 Apron
- 5 Inner lining
- 6 Bottom ventilation
- 7 Fold button
- 8 Mounting arm
- 9 Mattress
- 10 Adapter Release Button
- 11 Mounting arm fold button
- 12 Zipper for ventilation and extended canopy
- 13 Wind flap
- 14 Canopy



Congratulations

And thank you for choosing Thule Bassinet! You can rest assured that we have put all our efforts, knowledge and passion into designing the most timeless, flexible and safe bassinet we could think of.

Before you use your Thule Bassinet please read the following instructions carefully and keep them for future reference.

Read the Safety manuals for Thule Strollers and Thule Bassinets before use and keep for future reference.

Visual language



WARNING indicates a hazardous situation which, if not avoided, could result in death or serious injury.



NOTE indicates additional information that is useful for trouble-free and optimal use of the product.



Visual check ok



Visual check wrong

click Audible click

Maintenance

Keeping your Thule Bassinet clean and well maintained is an important factor in keeping it in good condition.

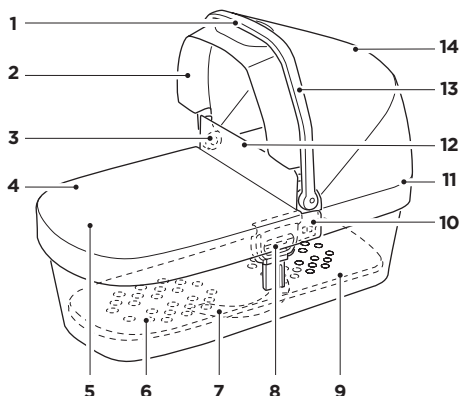
Regularly inspect your stroller and accessories for damage and signs of wear:

- Do not use the infant carrier if it is damaged or broken.
- Check metal components for any dents or cracks. Do not use the bassinet if any metal components are cracked or damaged.
- Examine the fabric regularly for tears, worn spots or any other signs of damage.
- Follow the cleaning instructions in the maintenance chapter of these instructions.
- The handles and the bottom of the carry cot should be inspected regularly for signs of damage and wear.

Store your stroller and accessories in a dry area out of direct sunlight. Before storing your stroller, it should be dry to prevent the growth of mold or bacteria.

Caractéristiques

- 1 Poignée de transport
- 2 Pare-soleil
- 3 Boutons de pliage de l'auvent
- 4 Tablier
- 5 Doublure intérieure
- 6 Aération arrière
- 7 Bouton de pliage
- 8 Bouton-poussoir adaptateur
- 9 Matelas
- 10 Bouton de pliage du bras de fixation
- 11 Fermeture à glissière pour l'aération et l'auvent prolongé
- 12 Pare-vent
- 13 Bras de fixation
- 14 Auvent



Félicitations

Nous vous remercions d'avoir choisi Thule Bassinet ! Soyez certain que nous avons consacré notre énergie, nos connaissances et notre passion à la conception du couffin le plus classique, flexible et sûr possible.

Avant d'utiliser votre Thule Bassinet, lisez attentivement les instructions suivantes et conservez-les précieusement pour référence ultérieure.

Lisez les manuels de sécurité des poussettes Thule et des couffins Thule avant de les utiliser et conservez-les pour référence ultérieure.

Symboles



AVERTISSEMENT indique une situation potentiellement dangereuse qui, si elle n'est pas évitée, pourrait provoquer des blessures graves, voire mortelles.



REMARQUE indique comment répondre à une situation donnée et vous donne des conseils sur le fonctionnement des options disponibles.



Inspection visuelle ok



Inspection visuelle mauvaise



Clic audible

Entretien

Pour maintenir votre Thule Bassinet propre et en bon état, il est important de bien l'entretenir.

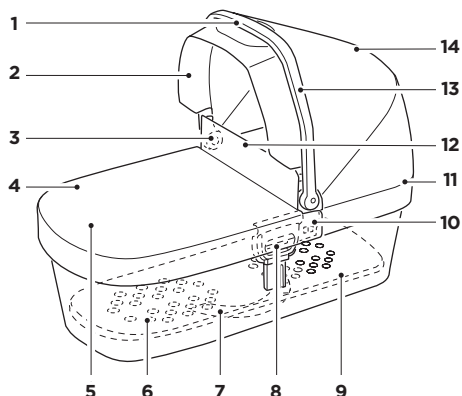
Inspectez régulièrement votre poussette et ses accessoires pour vous assurer qu'ils ne montrent aucun signe de détérioration ou d'usure :

- N'utilisez pas le siège bébé s'il est endommagé ou cassé.
- Vérifiez que les pièces métalliques ne sont ni bosselées ni fissurées. N'utilisez pas le couffin si des pièces métalliques sont fissurées ou endommagées.
- Vérifiez régulièrement que le tissu ne présente pas de déchirures, d'usure ni d'autres signes de détérioration.
- Reportez-vous aux instructions de nettoyage indiquées dans le chapitre relatif à l'entretien dans les présentes instructions.
- Inspectez régulièrement les poignées et la partie basse du couffin pour vous assurer qu'ils ne montrent aucun signe de détérioration ou d'usure.

Rangez votre poussette et ses accessoires dans un endroit sec, à l'abri de la lumière directe du soleil. Assurez-vous que votre poussette est sèche avant de la ranger afin d'empêcher la prolifération de moisissures ou de bactéries.

Características

- 1 Asa
- 2 Visor solar
- 3 Botones para plegar la capota
- 4 Funda
- 5 Forro interior
- 6 Ventilación inferior
- 7 Botón de plegado
- 8 Botón de desbloqueo del adaptador
- 9 Colchón
- 10 Botón de plegado del brazo de montaje
- 11 Cremallera para ventilación y extensión de la capota
- 12 Solapa para el viento
- 13 Brazo de montaje
- 14 Capota



Enhorabuena

¡Gracias por elegir Thule Bassinet! Ten la seguridad de que hemos dedicado todos nuestros esfuerzos, conocimientos y pasión al diseño del moisés más atemporal, flexible y seguro imaginable.

Antes de utilizar Thule Bassinet, lee las instrucciones siguientes atentamente y guárdalas para consultas posteriores.

Lee los manuales de seguridad de los carritos de Thule y moisés de Thule antes de utilizarlos y guárdalo para futuras consultas.

Lenguaje visual



ADVERTENCIA indica una situación de posible peligro que, si no se evita, podría provocar lesiones graves o incluso la muerte.



NOTA indica información adicional que es útil para un uso óptimo y sin problemas del producto.



Comprobación visual correcta



Comprobación visual incorrecta



Clic audible

Mantenimiento

Mantener Thule Bassinet limpio y bien cuidado es un factor importante para conservarlo en condiciones óptimas.

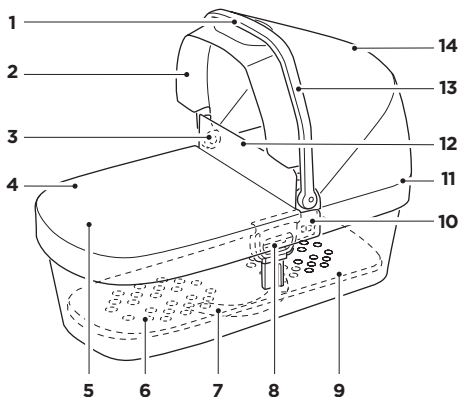
Examina regularmente la silla de paseo y los accesorios por si presentan daños o signos de desgaste:

- No utilices el portabebés si esta dañado o roto.
- Comprueba si los componentes de metal presentan abolladuras o grietas. No uses el moisés si algún componente metálico está agrietado o dañado.
- Examina el tejido con regularidad por si presenta desgarros, puntos desgastados o cualquier otro signo de daño.
- Sigue las instrucciones de limpieza incluidas en la sección de mantenimiento de estas instrucciones.
- Las asas y la parte inferior del capazo deben inspeccionarse periódicamente para detectar signos de daños y desgaste.

Guarda la silla de paseo y los accesorios en un lugar seco y alejado de la luz solar directa. Antes de guardarla, debe estar seca para evitar la proliferación de moho y bacterias.

Ausstattung

- 1 Tragegriff
- 2 Sonnenschutz
- 3 Knöpfe zum Zusammenfallen des Verdecks
- 4 Schürze
- 5 Innenauskleidung
- 6 Untere Belüftung
- 7 Knopf zum Zusammenklappen
- 8 Knopf für die Adapterfreigabe
- 9 Matratze
- 10 Knopf zum Zusammenklappen der Befestigungsstrebe
- 11 Reißverschluss für Belüftung und Verdeckverlängerung
- 12 Windschutz
- 13 Montagestrebe
- 14 Verdeck



Herzlichen Glückwunsch

Und vielen Dank, dass du dich für den Thule Bassinet entschieden habst! Du kannst dich darauf verlassen, dass wir all unsere Energie, unser Wissen und unsere Leidenschaft eingesetzt haben, um den stilvollsten, flexibelsten und sichersten Buggy zu entwickeln, den man sich vorstellen kann.

Lies bitte vor der Verwendung deines Thule Bassinet die folgenden Anleitung aufmerksam durch und bewahre diese zum späteren Nachschlagen auf.

Lies vor der Verwendung die Sicherheitshandbücher für Thule Buggys und Thule Bassinets durch und bewahre diese zum späteren Nachschlagen auf.

Bildsprache



WARNUNG: Weist auf eine mögliche Gefahrensituation hin, die zum Tod oder zu ernsthaften Verletzungen führen kann.



HINWEIS Weist auf zusätzliche Informationen hin, die für das problemlose und optimale Verwenden des Produkts nützlich ist.



Sichtprüfung OK



Sichtprüfung nicht OK



Hörbares Klicken

Pflege und Wartung

Pflege und warte deinen Thule Bassinet regelmäßig, um den guten Zustand für lange Zeit zu erhalten.

Überprüfe deinen Buggy und das Zubehör regelmäßig auf Schäden und Abnutzungserscheinungen:

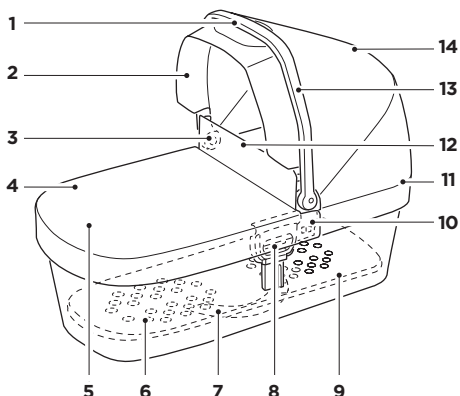
- Verwende die Babyschale nicht, wenn sie beschädigt oder gebrochen ist.
- Prüfe alle Metallbauteile auf mögliche Brüche oder Risse. Benutze den Bassinet nicht, wenn Metallbauteile Risse aufweisen oder beschädigt sind.
- Untersuche den Stoff regelmäßig auf Risse, abgenutzte Stellen oder andere Anzeichen von Beschädigung.
- Befolge die Reinigungsanleitung im Kapitel zu Pflege und Wartung dieser Anleitung.
- Überprüfe die Griffe und den Boden der Babytragetasche regelmäßig auf Anzeichen von Beschädigung und Verschleiß.

Den Buggy samt Zubehör trocken vor direkter Sonneneinstrahlung geschützt lagern. Um Schimmel oder Bakterienbildung zu vermeiden, den Buggy vorher trocknen lassen.

Eigenschappen

NL

- 1 Handgreep
- 2 Zonneklep
- 3 Knoppen voor opvouwen zonnenscherm
- 4 Wiegdekje
- 5 Binnenvoering
- 6 Ventilatie onder
- 7 Vouwknop
- 8 Ontgrendelingsknop adapter
- 9 Matras
- 10 Knop voor opvouwen montagearm
- 11 Rits voor ventilatie en kapuitbreiding
- 12 Windflap
- 13 Montagearm
- 14 Zonnekap



Gefeliciteerd

En bedankt dat u de Thule Bassinet hebt gekozen! U kunt ervan verzekerd zijn dat we al onze inspanningen, kennis en passie hebben gestopt in het ontwerpen van de meest tijdloze, flexibele en veilige reiswieg die we konden bedenken.

Voordat u uw Thule Bassinet gaat gebruiken, dient u zorgvuldig de volgende instructies te lezen en deze als toekomstig naslagwerk te bewaren.

Lees voor gebruik de veiligheidshandleidingen voor Thule kinderwagens en Thule reiswiegen en bewaar deze voor naslag in de toekomst.

Visuele taal



WAARSCHUWING duidt op een gevaarlijke situatie die, indien deze niet wordt vermeden, de dood of ernstig letsel tot gevolg kan hebben.



OPMERKING geeft aanvullende informatie aan die nuttig is voor een probleemloos en optimaal gebruik van het product.



Visuele controle ok



Visuele controle fout



Hoorbare klik

Onderhoud

Houd uw Thule Bassinet in goede conditie door deze geregeld te reinigen en te onderhouden.

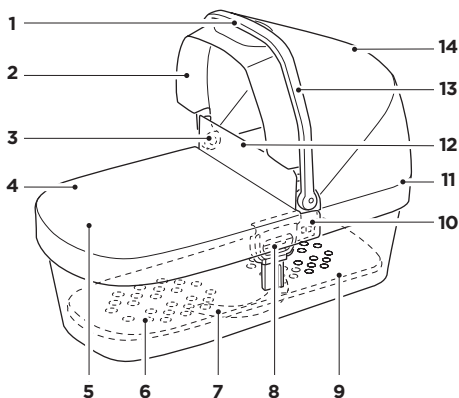
Inspecteer uw kinderwagen en de bijbehorende accessoires geregeld op schade en tekenen van slijtage:

- Gebruik de kinderdrager niet als hij beschadigd of defect is.
- Controleer metalen onderdelen op deuken of scheuren. Gebruik de reiswieg niet als een metalen onderdeel scheurtjes of beschadigingen vertoont.
- Controleer de stof geregeld op eventuele scheurtjes, slijtageplekken of andere tekenen van beschadiging.
- Volg de reinigingsinstructies in het hoofdstuk over onderhoud in deze instructies.
- De handgrepen en de onderkant van de draagwieg moeten regelmatig worden geïnspecteerd op tekenen van schade en slijtage.

Berg uw kinderwagen en accessoires goed op een droge plaats en buiten direct zonlicht op. Voordat u uw kinderwagen opbergt, moet deze droog zijn om schimmelvorming en bacteriën te voorkomen.

Recursos

- 1 Alça de transporte
- 2 Para-sol
- 3 Botões de dobra da cobertura
- 4 Avental
- 5 Forro interno
- 6 Ventilação inferior
- 7 Botão para dobragem
- 8 Botão de liberação do adaptador
- 9 Colchão
- 10 Botão de dobragem do braço de montagem
- 11 Zíper para ventilação e cobertura estendida
- 12 Aba de vento
- 13 Braço de montagem
- 14 Cobertura



Parabéns

E obrigado por escolher o Bassinet Thule! Você pode ter certeza de que dedicamos todos os nossos esforços, conhecimento e paixão para projetar o berço mais atemporal, flexível e seguro que poderíamos imaginar.

Antes de usar seu Bassinet Thule, leia atentamente as seguintes instruções e guarde-as para referência futura.

Leia os manuais de segurança para Carrinhos de bebê Thule e Berços Thule antes de usar e guarde para referência futura.

Linguagem visual



AVISO indica uma situação perigosa que, se não for evitada, pode resultar em morte ou ferimentos graves.



NOTA indica informações adicionais úteis para uso sem problemas e ótimo do produto.



Verificação visual OK



Verificação visual incorreta

 Clique audível

Manutenção

Manter seu Bassinet Thule limpo e bem mantido é um fator importante para mantê-lo em boas condições.

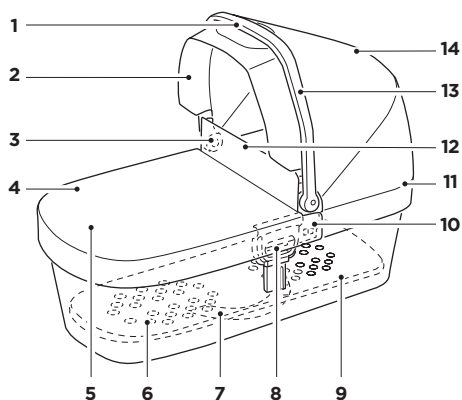
Inspeccione regularmente seu carrinho para crianças e acessórios em busca de sinais de danos ou desgaste:

- Não use o carrinho infantil se ele estiver danificado ou quebrado.
- Verifique se há alguma moessa ou rachadura nos componentes metálicos. Em caso afirmativo, não use o berço.
- Examine regularmente o tecido em busca de rasgos, pontos de desgaste ou outros sinais de danos.
- Siga as instruções de limpeza no capítulo de manutenção destas instruções.
- As alças e a parte inferior do moisés devem ser inspecionadas regularmente em busca de sinais de danos e desgaste.

Guarde seu carrinho e os acessórios em uma área seca sem incidência de luz solar direta. Antes de guardar o carrinho, seque-o para prevenir o crescimento de mofo ou bactérias.

Caratteristiche

- 1 Maniglia
- 2 Parasole
- 3 Pulsanti per ripiegare il tettuccio
- 4 Copertura
- 5 Fodera interna
- 6 Ventilazione inferiore
- 7 Pulsante per ripiegare
- 8 Pulsante di sgancio dell'adattatore
- 9 Materasso
- 10 Pulsante per ripiegare il braccio di montaggio
- 11 Cerniera per l'estensione e la ventilazione della cappottina
- 12 Pattina per il vento
- 13 Braccio di montaggio
- 14 Cappottina



Congratulazioni

Grazie per aver scelto Thule Bassinet! Abbiamo riposto tutto il nostro impegno, la nostra passione e le nostre conoscenze nella progettazione della culla più robusta, flessibile e sicura di tutte.

Prima di utilizzare Thule Bassinet, leggi le seguenti istruzioni attentamente e conservale per consultazioni future.

Leggere i manuali di sicurezza per i passeggini Thule e le culle Thule prima dell'uso e conservare per future consultazioni.

Linguaggio visivo



AVVERTIMENTO indica una situazione pericolosa che, se non evitata, potrebbe causare la morte o gravi lesioni.



NOTA indica informazioni aggiuntive utili per un utilizzo senza problemi e ottimali del prodotto.



Controllo visivo ok



Controllo visivo sbagliato

 Clic percettibile

Manutenzione

Mantenere Thule Bassinet pulita e in buone condizioni è un fattore determinante per il suo corretto funzionamento.

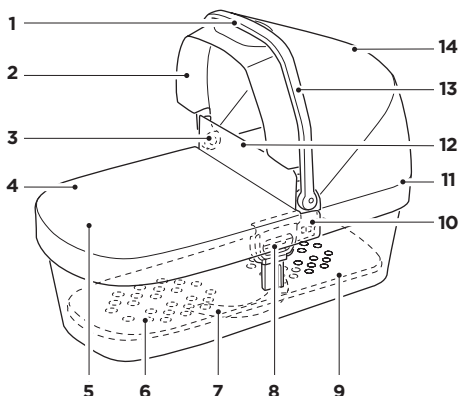
Controllare periodicamente il passeggino e gli accessori per verificare la presenza di eventuali danni o segni di usura:

- Non utilizzare il passeggino se danneggiato o rotto.
- Controllare i componenti metallici per eventuali ammaccature o crepe. Non utilizzare la culla se i componenti metallici sono incrinati o danneggiati.
- Esaminare il tessuto periodicamente per verificare se sono presenti strappi, punti usurati o altri segni di danneggiamento.
- Seguire le istruzioni di pulizia nel capitolo dedicato alla manutenzione di queste istruzioni.
- Le maniglie e il fondo della navicella devono essere ispezionati regolarmente per segni di danni e usura.

Conservare il passeggino e gli accessori in un luogo asciutto al riparo dalla luce solare diretta. Il passeggino dovrebbe essere asciutto prima che venga riposto per evitare la formazione di muffe o batteri.

Funktioner

- 1 Bärhandtag
- 2 Solskydd
- 3 Knappar för att fälla suffletten
- 4 Överdrag
- 5 Innerfoder
- 6 Ventilation av underdel
- 7 Fällningsknapp
- 8 Frigöringsknapp
- 9 Madrass
- 10 Knapp för att vika monteringsarmen
- 11 Blixtlås för ventilation och utökad sufflett
- 12 Vindskydd
- 13 Monteringsarm
- 14 Sufflett



SV

Grattis

Tack för att du har valt Thule Bassinet! Vi har lagt all vår kraft, kunskap och passion på att skapa den mest tidlösa, flexibla och säkra liggdel vi kan tänka oss.

Innan du använder Thule Bassinet ber vi dig läsa följande instruktioner noggrant och därefter behålla dem för framtida bruk.

Läs säkerhetsmanualen för Thules vagnar och liggdelar före användning och behåll dem för framtida bruk.

Visuella instruktioner



VARNING Indikerar en potentiellt farlig situation som, om den inte undviks, kan leda till dödsfall eller allvarlig personskada.



OBS! Indikerar ytterligare information som är användbar för problemfri och optimal användning av produkten.



Visuell kontroll ok



Visuell kontroll felaktig



Hörbart klick

Underhåll

För att hålla Thule Bassinet i gott skick krävs att den rengörs och underhålls.

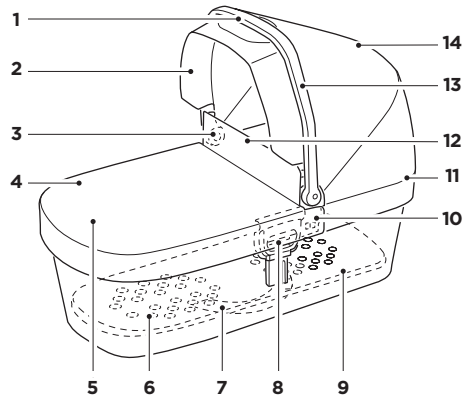
Inspektera regelbundet vagn och tillbehör efter skador och slitage:

- Använd inte liggdelen om någon av dess delar är trasig.
- Kontrollera metalldelar gällande hack eller sprickor. Använd inte liggdelen om någon metalldel har spruckit eller skadats.
- Undersök tyget regelbundet för att se om det finns revor, slitna ytor eller andra tecken på skador.
- Följ rengöringsinstruktionen i underhållskapitlet av dessa instruktioner.
- Inspektera regelbundet handtagen och botten på babyliften gällande tecken på skador och slitage.

Förvara vagnen och tillbehören torrt och i skydd från direkt solljus. Om vagnen inte är torr vid förvaring kan mögel och bakterier uppstå.

Funktioner

- 1 Bærehåndtag
- 2 Solskærm
- 3 Knapper til folding af kalechen
- 4 Forlæder
- 5 Indvendig foring
- 6 Ventilation i bunden
- 7 Knap til folding
- 8 Udløserknap til adapter
- 9 Madras
- 10 Knap til folding af monteringsarmen
- 11 Lynlås til ventilation og forlænget kaleche
- 12 Vindbeskyttelse
- 13 Monteringsarm
- 14 Kaleche



DK

Tillykke

Og tak for, at du valgte Thule Babylift! Du kan være sikker på, at vi har lagt alle vores kræfter, viden og kærlighed i at designe den mest tidløse, fleksible og sikre vugge, vi kunne komme i tanke om.

Inden du begynder at bruge din Thule Babylift, bedes du læse følgende instruktioner omhyggeligt, og gemme dem til senere brug.

Læs sikkerhedsmanualen til Thule-klapvogne og Thule-barnevogne før brug, og gem den til senere brug.

Visuelt sprog



ADVARSEL er et tegn på en farlig situation, som, hvis den ikke undgås, kan resultere i død eller alvorlig personskade.



BEMÆRK henviser til yderligere oplysninger, der er nyttige for problemfri og optimal brug af produktet.



Visuel kontrol ok



Visuel kontrol forkert



Hørbart klik

Vedligeholdelse

Det er vigtigt at holde din Thule Babylift ren og velholdt for at holde den i god stand.

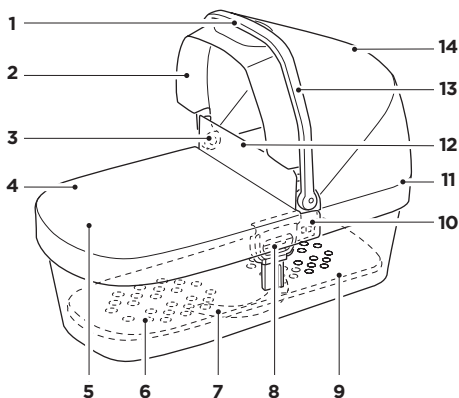
Tjek regelmæssigt din klapvogn og tilbehør for skader og tegn på slitage:

- Du må ikke bruge bæreselen, hvis den er beskadiget eller gået i stykker.
- Tjek metalkomponenterne for eventuelle buler eller revner. Brug ikke liggedelen, hvis metalkomponenterne har revner eller er beskadigede.
- Tjek jævnlige stoffet for rifter, slidte pletter eller andre tegn på skader.
- Følg rengøringsvejledningen i kapitlet om vedligeholdelse i denne vejledning.
- Håndtagene og bunden af liggedelen skal inspiceres regelmæssigt for tegn på skader og slitage.

Opbevar din klapvogn og tilbehør på et tørt sted og beskyt mod direkte sollys. Før du opbevarer din klapvogn, skal den være tør for at forhindre vækst af skimmelsvamp eller bakterier.

Egenskaper

- 1 Bærehåndtak
- 2 Solskjerm
- 3 Knapper for sammenslåing av kalesjen
- 4 Vogntrekk
- 5 Innerfôr
- 6 Ventilasjon i bunnen
- 7 Knapp for sammenslåing
- 8 Utløserknapp for adapter
- 9 Madrass
- 10 Foldeknapp på monteringshendel
- 11 Glidelås for ventilasjon og utvidelse av kalesjen
- 12 Vindklaff
- 13 Monteringshendel
- 14 Kalesje



NO

Gratulerer!

Og takk for at du valgte Thule babybag. Du kan være trygg på at vi har lagt all vår erfaring, kunnskap og lidenskap i å utvikle den mest tidløse, fleksible og sikre babybagen vi kunne tenke oss.

Før du bruker Thule babybagen, bør du lese disse instruksjonene nøye. Ta vare på dem i tilfelle du får bruk for dem senere.

Les sikkerhetshåndboken for Thule-barnevogner og Thule-babybager før bruk, og ta vare på den i tilfelle du får bruk for den senere.

Symboler



ADVARSEL indikerer en potensielt farlig situasjon som, hvis den ikke unngås, kan føre til død eller alvorlig personskade.



MERK indikerer tilleggsinformasjon som er nyttig for problemfri og optimal bruk av produktet.



Visuell sjekk OK



Visuell sjekk ikke OK

 Hørbart klikk

Vedlikehold

En viktig faktor for å sikre at Thule-babybagen er i god stand, er å holde den ren og godt vedlikeholdt.

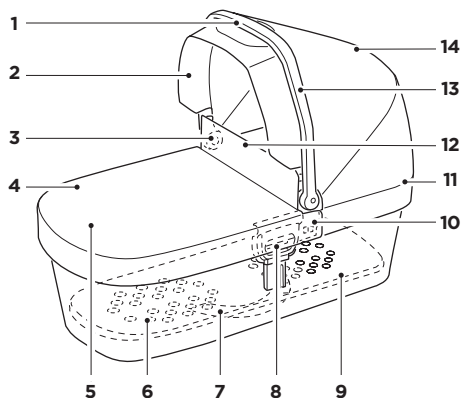
Kontroller regelmessig barnevognen og tilbehøret for skader og tegn til slitasje:

- Ikke bruk barnevognen hvis den er skadet eller ødelagt.
- Se etter sprekker eller bulker på metalldelene. Babybagen må ikke brukes hvis noen av metalldelene er skadet.
- Undersøk materialet jevnlig med tanke på slitasje, slitte punkter eller andre tegn på skade.
- Følg rengjøringsinstruksjonene i vedlikeholdskapitlet i disse instruksjonene.
- Håndtakene og bunnen av bærebagen bør inspiseres regelmessig for tegn på skade og slitasje.

Oppbevar barnevognen og tilbehøret tørt og skjermet fra direkte sollys. Før du setter vognen til oppbevaring, må den være tørr, for å hindre vekst av mugg eller bakterier.

Ominaisuudet

- 1 Kantokahva
- 2 Aurinkolippa
- 3 Kuomun taittopainikkeet
- 4 Peite
- 5 Sisävuori
- 6 Pohjan tuuletusaukko
- 7 Taittopainike
- 8 Sovittimen vapautuspainike
- 9 Patja
- 10 Kiinnitysmekanismin taittopainike
- 11 Tuuletusaukkojen ja kuomuosan vetoketju
- 12 Tuulisuoja
- 13 Kiinnitysmekanismi
- 14 Kuomu



FI

Onnittelut

Ja kiitos, että valitsit Thule-vauvankorin! Olemme laittaneet kaiken osaamisemme peliin ja kehittäneet vaivoja säästämättä mahdollisimman ajattoman, monipuolisen ja turvallisen vauvankorin.

Ennen kuin käytät Thule-vauvankoria, lue seuraavat ohjeet huolellisesti. Pidä ohjeet tallessa.

Lue Thule-lastenrattaiden ja Thule-vauvankorien turvallisuusoppaat ennen käyttöä ja pidä ne tallessa.

Visuaalinen kieli



VAROITUS viittaa vaaratilanteeseen, joka voi – jos sitä ei vältetä – johtaa kuolemaan tai vakavaan loukkaantumiseen.



HUOMAUTUS viittaa lisätietoihin, joista on hyötyä tuotteen ongelmattoman ja optimaalisen käytön kannalta.



Silmämääräinen tarkistus kunnossa



Silmämääräinen tarkistus väärin



Kuultavissa oleva napsahdus

Huolto

Thule-vauvankorin asianmukainen huoltaminen ja pitäminen puhtaana on tärkeää, jotta tuote pysyy hyvässä kunnossa.

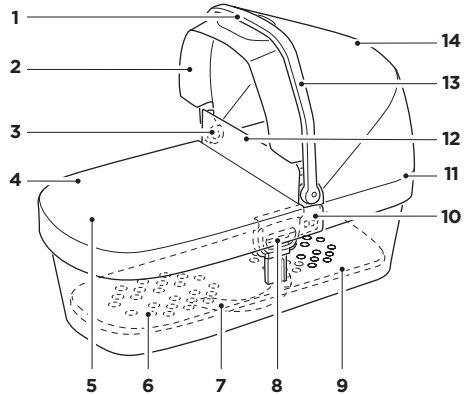
Tarkista säännöllisesti, ettei lastenrattaissa ja niiden lisävarusteissa ole vaurioita ja kulumisen merkkejä:

- Älä käytä vauvan kantokoria, jos se on vaurioitunut tai rikkoutunut.
- Tarkista, ettei metalliosissa ole kolhuja ja murtumia. Älä käytä vauvankoria, jos metalliosissa on murtumia tai vaurioita.
- Tarkista säännöllisesti, ettei kankaassa ole repeämiä, kulumia tai muita vaurioiden merkkejä.
- Noudata näiden ohjeiden kunnossapitoa käsittelevässä osassa annettuja puhdistusohjeita.
- Kantokorin kahvat ja pohja pitää tarkastaa säännöllisesti vaurioiden ja kulumisen varalta.

Säilytä lastenrattaita ja niiden lisävarusteita kuivassa paikassa ja suojassa suoralta auringonvalolta. Ennen kuin panet rattaat säilöön, niiden on oltava kuivat home- tai bakteerikasvustojen välttämiseksi.

Búnaður

- 1 Burðarhandfang
- 2 Sólskyggni
- 3 Hnappur til að fella skyggni niður
- 4 Svunta
- 5 Fóður að innan
- 6 Botnloftæsting
- 7 Hnappur til að fella niður
- 8 Sleppihnappur fyrir millistykki
- 9 Dýna
- 10 Hnappur til að fella niður festiarm
- 11 Rennilás fyrir lofttæstingu og framlengingu á skyggni
- 12 Vindhlíf
- 13 Festiarmur
- 14 Skyggni



IS

Til hamingju

Takk fyrir að velja Thule-vögg! Þú getur treyst því við höfum lagt alla okkar kræfta, þekkingu og ástríðu í að hanna stílhreina, sveigjanlega og örugga barnakerru.

Lestu eftirfarandi leiðbeiningar vandlega áður en þú notar Thule-vögguna og geymdu þær til síðari nota.

Lestu öryggisleiðbeiningar fyrir Thule-kerrur og Thule-vöggur vandlega fyrir notkun og geymdu þær til síðari nota.

Sjónrænar skýringar



VIÐVÖRUN gefur til kynna hættulegar aðstæður sem geta valdið dauða eða alvarlegum meiðslum ef ekki er í komið í veg fyrir þær.



ATHUGIÐ gefur til kynna viðbótarupplýsingar sem koma að gagni við að tryggja hnökralausa og hagnýta notkun vörunnar.



Sjónræn skoðun, í lagi



Sjónræn skoðun, ekki í lagi



Smellur heyrir

Viðhald

Mikilvægt er að hreinsa og sinna viðhaldi við Thule-vögguna, til að tryggja að ástand hennar haldist sem best.

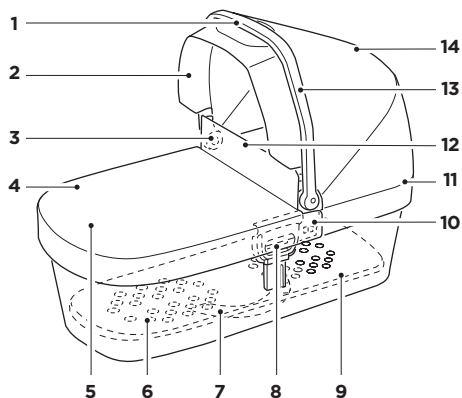
Skoðið kerruna og aukahluti hennar reglulega til að leita eftir merkjum um skemmdir eða slit:

- Notið ungbarnastólinn ekki ef hann er skemmdur eða brotinn.
- Athugið hvort dældir eða sprungur eru í málmhlutum. Ekki má nota vögguna ekki ef einhverjar málmhlutar hennar eru dældaðir eða skemmdir.
- Athugið reglulega hvort áklæði er rífið, slitið eða skemmt.
- Fylgið leiðbeiningum um hreinsun í viðhaldskafla þessara leiðbeininga.
- Handföngin og botninn á burðarrúminu skulu skoðuð reglulega til að leita að merkjum um skemmdir og slit.

Geymið kerruna og varahluti á þurrum stað þar sem sól skín ekki. Kerran verður að vera þurr áður en hún er sett í geymslu til að koma í veg fyrir myglu- og bakteríumyndun.

Omadused

- 1 Kandesang
- 2 Päikesesirm
- 3 Kaarvarju kokkupööramise nupp
- 4 Vankrikorvi kate
- 5 Sisemine polster
- 6 Põhjaplaadi õhutuse
- 7 Kokkupanemise nupp
- 8 Adapteri vabastusnupp
- 9 Madrats
- 10 Kinnitusmehhanismi kokkupööramise nupp
- 11 Kaarvarju õhutuse ja laienduse tõmbelukk
- 12 Tuulevari
- 13 Kinnitusmehhanism
- 14 Kaarvari



ET

Õnnituleme!

Täname, et valisite toote Thule Bassinet Vöite kindel olla, et oleme kasutanud kõiki jõupingutusi, teadmisi ja kirge kõige ajatuma, pändlikuma ja turvalisema vankrikorvi loomiseks.

Enne toote Thule Bassinet kasutamist lugege hoolikalt järgmiseid juhised ja hoidke need edaspidiseks alles.

Enne kasutamist lugege läbi Thule kärude ja Thule vankrikorvide ohutusjuhendid ning hoidke see edaspidiseks kasutamiseks alles.

Visuaalne keel



HOIATUS tähistab ohtlikku olukorda ja kui seda ei õnnestu vältida, võib see lõppeda surma või kehavigastusega.




MÄRKUS tähistab lisateavet, mida on vaja toote muretu ja optimaalse kasutamise jaoks.



Visuaalne kontroll on läbitud



Visuaalne kontroll ebaõnnestus

 Kuuldav klõpsatus

Hooldus

Vankrikorvi Thule Bassinet puhastamine ja põhjalik hooldamine aitavad seda hoida heas seisukorras.

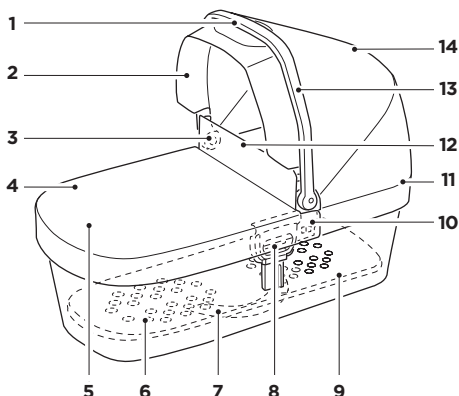
Vaadake kärü ja lisavarustus regulaarselt üle ja kontrollige, et neil ei ole kahjustusi ega kulumismärke.

- Kahjustunud või katkist kandekorvi ei tohi kasutada.
- Kontrollige, et metallosadel ei ole mõlke ega pragusid. Kui mõni metalloosa on pragunenud või kahjustunud, siis ei tohi vankrikorvi kasutada.
- Kontrollige regulaarselt, et kangas ei ole rebenenud, kulunud ega muul viisil kahjustunud.
- Järgige selle juhendi hoolduse peatükis toodud puhastusjuhiseid.
- Vaadake sangad ja vankri põhi regulaarselt üle ja kontrollige, et neil ei ole kahjustusi ega kulumismärke.

Kärü ja lisavarustust tuleb hoida kuivas kohas, eemal otsesest päikesekiirgusest. Hallituse ja bakterite kasvu vältimiseks tuleb enne kärü hoiulepanekut kontrollida, et see on kuiv.

Funkcijas

- 1 Rokturis pārnēsāšanai
- 2 Saulesargs
- 3 Pārsega salocīšanas pogas
- 4 Pārklājs
- 5 Iekšējā odere
- 6 Apakšējā ventilācija
- 7 Salocīšanas poga
- 8 Adaptera atbrīvošanas poga
- 9 Matracis
- 10 Montāžas kronšteina salocīšanas poga
- 11 Ventilācijas un pārsega pagarinājuma rāvējslēdzējs
- 12 Vēja aizsargs
- 13 Montāžas kronšteins
- 14 Pārsegs



LV

Apsveicam!

Paldies, ka izvēlējāties Thule Bassinet! Varat būt droši, ka mēs esam darījuši visu iespējamo, izmantojuši savas zināšanas un aizrautību, izgatavojot ilglaicīgāko, funkcionālāko un drošāko kulbu, kādu vien varējām iedomāties.

Pirms lietojiet Thule Bassinet, lūdzu, izlasiet uzmanīgi tālāk sniegtos norādījumus un saglabājiet tos turpmākai izmantošanai.

Pirms lietošanas izlasiet Thule ratiņu un Thule kulbas drošības rokasgrāmatas un saglabājiet tās turpmākai izmantošanai.

Vizuālie apzīmējumi



BRĪDINĀJUMS norāda uz bīstamu situāciju, kas var izraisīt nāvi vai nopietnu traumu, ja tā netiek novērsta.



PIEZĪME sniedz papildinformāciju, kas ir noderīga netraucētai un optimālai produkta lietošanai.



Vizuālā pārbaude: viss kārtībā



Vizuālā pārbaude: nepareizi



Dzirdams klikšķis

Kopšana

Lai Thule Bassinet uzturētu labā stāvoklī, ir svarīgi nodrošināt tās tīrību un apkopi.

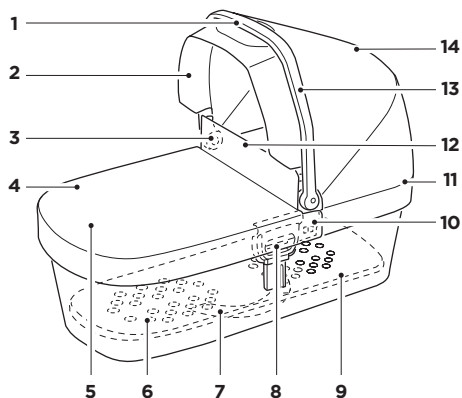
Regulāri pārbaudiet, vai ratiņiem un piederumiem nav novērojami bojājumi un nodiluma pazīmes.

- Nelietojiet zīdaiņu pārvietošanas aprīkojumu, ja tas ir bojāts vai salūzis.
- Pārbaudiet, vai metāla komponentēm nav iedobumu vai plaisu. Nelietojiet ratu kulbu, ja kādas metāla komponentes ir iekļūkušas vai bojātas.
- Regulāri pārbaudiet, vai audumā nav plīsumu, izdilumu vai citu bojājumu pazīmju.
- Sekojiet šo norādījumu apkopes nodaļā sniegtajiem tīrīšanas norādījumiem.
- Rokturi un pārnēsājamās kulbas apakšdaļa regulāri jāpārbauda, vai nav novērojamas bojājumu un nodiluma pazīmes.

Glabājiet ratiņus un piederumus sausā vietā, kas nav pakļauta tiešai saules gaismas iedarbībai. Pirms ratiņu uzglabāšanas tiem ir jābūt sausiem, lai nepieļautu pelējuma un baktēriju rašanos.

Funkcijos

- 1 Nešimo rankena
- 2 Apsauga nuo saulės
- 3 Priedangos sulankstymo mygtukai
- 4 Dangalas
- 5 Pamušalas
- 6 Ventilacija apatinėje dalyje
- 7 Sulankstymo mygtukas
- 8 Adapterio atlaisvinimo mygtukas
- 9 Čiužinys
- 10 Tvirtinimo atramos sulankstymo mygtukas
- 11 Ventilacijai ir priedangos išplėtimui skirtas užtrauktukas
- 12 Apsauga nuo vėjo
- 13 Tvirtinimo atrama
- 14 Priedanga



LT

Sveikiname

Ir dėkojame, kad pasirinkote „Thule“ vežimėlį! Užtikriname jus, kad dėjome visas savo pastangas, žinias ir užsidegimą kurdami šį laikui nepavaldų, lanksčiai pritaikomą ir saugų vežimėlį.

Prieš naudodami „Thule“ vežimėlių įdėmiai perskaitykite toliau pateiktas instrukcijas ir pasilikite jas ateičiai.

Prieš naudodami „Thule“ universalų vežimėlį ir „Thule“ vežimėlių įdėmiai perskaitykite saugos vadovus ir pasilikite jas ateičiai.

Rodymo kalba



ĮSPĖJIMAS nurodo pavojingą situaciją, kurios neišvengus gali būti rimtai ar mirtinai sužaloti žmonės.



PASTABA nurodo papildomą informaciją, kuri naudinga siekiant patogiai ir optimaliai naudoti produktą.



Vaizdinė apžiūra tinkama



Vaizdinė apžiūra netinkama



Girdimas spragtelėjimas

Priežiūra

Siekiant užtikrinti tinkamą vežimėlio būseną, svarbu tinkamai valyti ir prižiūrėti „Thule“ vežimėlį.

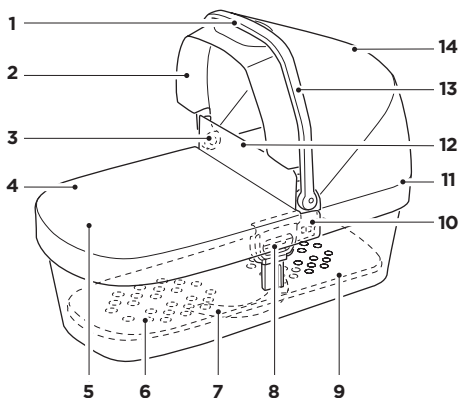
Reguliariai tikrinkite ar nepažeistas ir nesusidėvėjęs vežimėlis ir jo priedai:

- Nenaudokite pažeistos ar sulūžusios kūdikių nešyklės.
- Patikrinkite, ar nėra įlenkimų ar skilimų ant metalinių dalių. Nenaudokite vežimėlio, jeigu metalinės dalys yra įskilusios ar pažeistos.
- Reguliariai tikrinkite, ar nėra įtrūkimų, susidėvėjimo požymių ar kitų pažeidimo požymių.
- Atsižvelkite į šių instrukcijų priežiūros skyriuje pateiktus nurodymus.
- Būtina reguliariai tikrinti nešimo krepšio rankenas ir apačią, kad nebūtų pažeidimų ir susidėvėjimo požymių.

Vežimėlį ir priedus laikykite sausoje vietoje, kurios nepasiekia tiesioginiai saulės spinduliai. Prieš sandėliuojant vežimėlį jį būtina išdžiovinti, kad nepradėtų plisti pelėsiai ar bakterijos.

Особенности конструкции

- 1 Ручка для переноски
- 2 Солнцезащитный козырек
- 3 Кнопка для складывания капюшона
- 4 Чехол для ног
- 5 Подкладка
- 6 Нижнее вентиляционное отверстие
- 7 Кнопка для складывания
- 8 Кнопка быстрого съема адаптера
- 9 Матрас
- 10 Кнопка складывания держателя
- 11 Молния, позволяющая открыть окошко для вентиляции и развернуть капюшон
- 12 Защита от ветра
- 13 Держатель
- 14 Капюшон



Поздравляем с покупкой!

Спасибо, что выбрали люльку Thule! Вы можете быть уверены, что мы вложили максимум знаний, энергии и энтузиазма в создание самой элегантной, функциональной и безопасной люльки, которую только можно представить.

Перед эксплуатацией люльки Thule внимательно изучите представленные ниже инструкции и сохраните данное руководство для последующего обращения.

Перед эксплуатацией изучите руководства по технике безопасности для колясок Thule и люлек Thule и сохраните их для последующего обращения.

Условные обозначения



ПРЕДУПРЕЖДЕНИЕ указывает на опасную ситуацию, которая, если ее не предотвратить, может привести к смерти или серьезным травмам.



ПРИМЕЧАНИЕ указывает на дополнительную информацию, полезную для беспрепятственного и оптимального использования продукта.



При визуальном осмотре не обнаружено недостатков



При визуальном осмотре обнаружены недостатки



Отчетливый щелчок

Обслуживание

Следите за чистотой и техническим состоянием вашей люльки Thule.

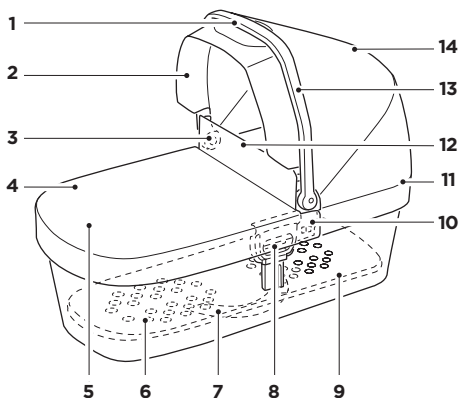
Регулярно проверяйте коляску и аксессуары на наличие повреждений и признаков износа.

- Не используйте детскую переноску, если она повреждена или сломана.
- Проверьте металлические части на наличие вмятин и трещин. Не используйте люльку, если какой-либо металлический компонент треснул или поврежден.
- Регулярно проверяйте ткань на наличие дыр, износов или других признаков повреждения.
- Следуйте инструкциям по очистке, приведенным в главе о техническом обслуживании в данных инструкциях.
- Регулярно проверяйте ручки и дно люльки на наличие признаков повреждений и износа.

Храните коляску и аксессуары в сухом месте, защищенном от прямых солнечных лучей. Перед длительным хранением коляску необходимо высушить для предотвращения появления плесени и микробов.

Функції

- 1 Ручка для перенесення
- 2 Козирок від сонця
- 3 Кнопки складання навісу
- 4 Фартух
- 5 Внутрішня підкладка
- 6 Нижня вентиляція
- 7 Кнопка для складання
- 8 Кнопка вивільнення адаптера
- 9 Матрац
- 10 Кнопка складання кріплення
- 11 Блискавка для вентиляції та розширеного козирка
- 12 Захист від вітру
- 13 Кріплення
- 14 Козирок



Вітаємо

UK

Дякуємо, що обрали люльку Thule! Запевняємо вас, що ми доклали всіх зусиль, знань й ентузіазму, щоб розробити найбільш універсальну, гнучку й безпечну люльку, яку тільки можна уявити.

Перш ніж використовувати люльку Thule, уважно ознайомтеся з нижченаведеними інструкціями й зберігайте їх для довідки в майбутньому.

Перед використанням перегляньте посібники з безпеки для колясок Thule й люльок Thule та зберігайте їх для довідки в майбутньому.

Мова візуального спілкування



ПОПЕРЕДЖЕННЯ вказує на небезпечну ситуацію, яка, якщо її не уникнути, може призвести до смерті або серйозних травм.



ПРИМІТКА вказує на додаткову інформацію, корисну для безперерйного та оптимального використання виробу.



Візуальний огляд - добре



Візуальний огляд - погано



Чутне клацання

Догляд

Щоб люлька Thule завжди була в гарному стані, важливо доглядати за нею та зберігати в чистоті.

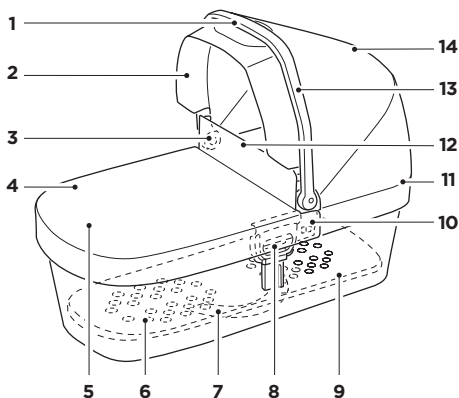
Регулярно оглядайте коляску й аксесуари на наявність пошкодження та ознак зношення.

- Не використовуйте люльку, якщо її пошкоджено або зламано.
- Перевіряйте металеві компоненти на наявність зубців або тріщин. Не використовуйте люльку, якщо будь-який металевий компонент має тріщини або пошкодження.
- Регулярно оглядайте тканину на наявність розривів, потертих ділянок чи будь-яких ознак пошкодження.
- Дотримуйтеся інструкцій з очищення, наведених у розділі щодо догляду в цих інструкціях.
- Регулярно оглядайте ручки та нижню частину переносної люльки на наявність пошкодження та ознак зношення.

Зберігайте коляску й аксесуари в сухому приміщенні подалі від прямого сонячного проміння. Перед зберіганням коляску потрібно висушити, щоб запобігти розвитку плісняви та бактерій.

Właściwości

- 1 Uchwyt do przenoszenia
- 2 Osłona przeciwsłoneczna
- 3 Przyciski do składania osłony
- 4 Fartuch
- 5 Podszewka
- 6 Dolna wentylacja
- 7 Przycisk do składania
- 8 Przycisk zwalniania adaptera
- 9 Materac
- 10 Przycisk do składania zamontowanego ramienia
- 11 Zamek błyskawiczny do wentylacji i rozszerzania budki
- 12 Kłapki osłony od wiatru
- 13 Ramię montażowe
- 14 Budka



Gratulujemy

Dziękujemy za wybór gondoli Thule Bassinet! Moga Państwo być pewni, że dołożyliśmy wszelkich starań i wykorzystaliśmy całą naszą wiedzę i pasję przy projektowaniu tej najbardziej ponadczasowo stylizowanej, uniwersalnej i bezpiecznej gondoli, jaką można sobie wyobrazić. Wszystko po to, aby mogli Państwo ze swoim dzieckiem pójść gdziekolwiek tylko zechcą.

Zanim zaczną Państwo używać gondoli Thule, należy dokładnie przeczytać następujące instrukcje i zachować je do wykorzystania w przyszłości.

Przed rozpoczęciem użytkowania wózków spacerowych Thule i gondoli Thule przeczytaj broszurę dotyczącą bezpieczeństwa i zachowaj ją do wykorzystania w przyszłości.

Piktogramy



OSTRZEŻENIE wskazuje potencjalnie niebezpieczną sytuację, która może, jeśli się jej nie uniknie, spowodować poważne obrażenia lub nawet śmierć.



UWAGA oznacza dodatkowe informacje, z których warto korzystać, aby bezproblemowo i optymalnie użytkować produkt.



Sprawdzenie wizualne — OK



Sprawdzenie wizualne — Nieprawidłowości



Słyszalne kliknięcie

Konserwacja

Utrzymywanie gondoli Thule Bassinet w czystości i właściwa konserwacja odgrywają ważną rolę w zachowaniu gondoli w dobrym stanie.

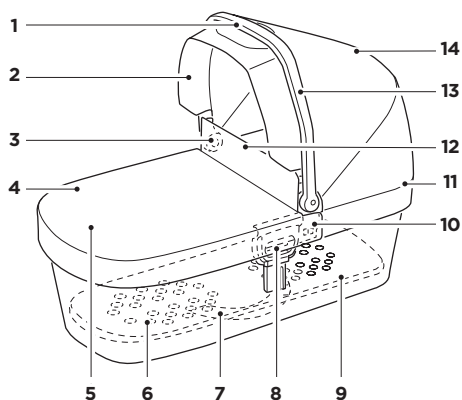
Regularnie sprawdzaj stan wózka oraz akcesoriów pod kątem uszkodzeń i objawów zużycia:

- Nie należy używać nosidełka dla niemowląt, jeśli jest ono uszkodzone lub pęknięte.
- Sprawdź, czy na elementach metalowych nie ma wgnieceń lub pęknięć. Nie należy używać gondoli, jeśli jakiegokolwiek elementy metalowe są pęknięte lub uszkodzone.
- Regularnie sprawdzaj tkaninę pod kątem rozdarcia, przetarć i innych uszkodzeń.
- Postępuj zgodnie z instrukcjami czyszczenia zawartymi w rozdziale o bieżącym serwisowaniu w tym dokumencie.
- Należy regularnie sprawdzać uchwyty i dno gondoli pod kątem uszkodzeń i objawów zużycia.

Przechowywać wózek i akcesoria w suchych warunkach bez bezpośredniego narażenia na światło słoneczne. Przed przechowywaniem wózka należy go wysuszyć, aby zapobiec rozwojowi pleśni lub bakterii.

Vlastnosti

- 1 Rukojeť
- 2 Sluneční clona
- 3 Tlačítka ke složení stříšky
- 4 Kryt nohou
- 5 Vnitřní výstelka
- 6 Spodní větrání
- 7 Tlačítko pro složení
- 8 Tlačítko pro uvolnění adaptéru
- 9 Matrace
- 10 Tlačítko pro složení montážního ramene
- 11 Zip pro odvětrávání a rozšíření stříšky
- 12 Klopa proti větru
- 13 Montážní rameno
- 14 Stříška



Blahopřejeme

A děkujeme, že jste se rozhodli pro výrobek Thule Bassinet. Můžete si být jisti, že jsme všechno naše úsilí, znalosti a vášně vložili do vytvoření maximálně nadčasové, flexibilní a bezpečné korbě, jakou si jen dovedete představit.

Před použitím výrobku Thule Bassinet si pečlivě přečtěte následující pokyny a uložte si je, abyste se k nim mohli kdykoli vrátit.

Před použitím si přečtěte bezpečnostní příručku pro kočárky a korbíčky Thule a pečlivě si je uložte, abyste se k nim mohli kdykoli vrátit.

Vizuální jazyk



UPOZORNĚNÍ značí nebezpečnou situaci, která může, pokud se jí nevyhnete, vést ke smrti nebo vážnému zranění.



POZNÁMKA značí dodatečné informace, které jsou užitečné pro bezproblémové a optimální používání výrobku.



Vizuální kontrola OK



Vizuální kontrola není v pořádku



Hlasité cvaknutí

Údržba

Aby vám výrobek Thule Bassinet vydržel v dobrém stavu, je nutné jej pravidelně čistit a správně o něj pečovat.

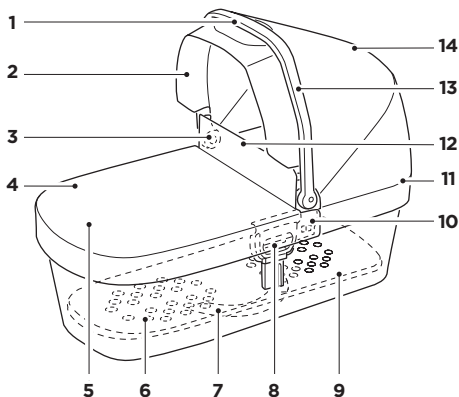
Pravidelně kontrolujte, zda kočárek a příslušenství nejeví známky poškození nebo opotřebení:

- Nepoužívejte korbě, je-li poškozená nebo rozbitá.
- Všímejte si kovových součástí, zda nejsou promáčknuté nebo prasklé. Je-li kterákoli z kovových součástí prasklá nebo jinak poškozená, korbě nepoužívejte.
- Pravidelně kontrolujte, jestli textilní části nejsou natržené, ošoupané nebo jinak poškozené.
- Postupujte podle pokynů k čištění uvedených v kapitole o údržbě v tomto návodu.
- Rukojeti a spodní část korbě je třeba pravidelně kontrolovat, zda nevykazují známky poškození a opotřebení.

Kočárek a příslušenství skladujte v suchu a mimo přímé sluneční světlo. Před uskladněním kočárku osušte, aby se na něm nemnožily plísňe a bakterie.

Jellemzők

- 1 Hordozófogantyú
- 2 Napellenző
- 3 Napfénytető behajtógombjai
- 4 Fogantyú
- 5 Belső bélés
- 6 Alsó szellőzés
- 7 Lapalakúra csukás gombja
- 8 Adapterkioldó gomb
- 9 Matrac
- 10 Rögzítőkar behajtógombja
- 11 Cipzár a szellőztetéshez és a kupolás tető nagyobbításához
- 12 Szélvédő vászon
- 13 Rögzítőkar
- 14 Kupolás tető



Gratulálunk!

És köszönjük, hogy a Thule mózeskosarat választotta! Biztos lehet benne, hogy minden tudásunkat, szenvedélyünket és erőfeszítésünket a legidőtállóbb, legrugalmasabb és legbiztonságosabb mózeskosár tervezésére fordítottuk.

A Thule mózeskosár használatbavétele előtt figyelmesen olvassa el az alábbi tudnivalókat, és tartsa azokat később is hozzáférhető helyen.

A használatbavétel előtt olvassa el a Thule babakocsikhoz és Thule mózeskosarakhoz készült biztonsági útmutatókat, és tartsa azokat később is hozzáférhető helyen.

Vizuális jelzések



A FIGYELMEZTETÉS olyan veszélyes helyzetet jelez, amely, ha nem kerülik el, halálhoz vagy súlyos sérüléshez vezethet.



A MEGJEGYZÉS a termék problémamentes és optimális használatához hasznos kiegészítő információkat jelöl.



A vizuális ellenőrzés rendben van



A vizuális ellenőrzés hibát jelez



Hallható kattanás

Karbantartás

A Thule mózeskosár jó állapotának megőrzésében fontos szerepe van a tisztításnak és a karbantartásnak.

Rendszeresen ellenőrizze a babakocsit és tartozékait, sérüléseket és a kopás jeleit keresve:

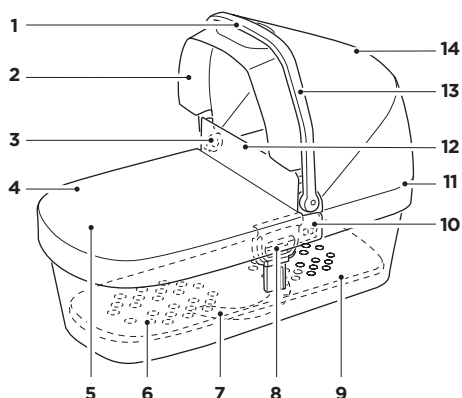
- Ne használja a csecsemőhordozót, amennyiben az megsérült vagy kilazult.
- Ellenőrizze a fém alkatrészeket, hogy nincsenek-e rajtuk horpadások vagy repedések. Ne használja a mózeskosarat, ha valamelyik fém alkatrész repedt vagy sérült.
- Ellenőrizze rendszeresen a szövetanyagokat, hogy nem szakadtak-e, nincsenek-e rajtuk kikopott részek, illetve más sérülések.
- Kövesse a jelen útmutató karbantartási fejezetében található tisztítási utasításokat.
- Rendszeresen ellenőrizze, hogy a mózeskosár fogantyúin és alján nincsenek-e sérülések és kopások.

A babakocsit és tartozékait tárolja száraz, napfénytől védett helyen. A babakocsit tárolás előtt szárítsa meg, így megelőzve a penész kialakulását és a baktériumok megtelepődését.

HU

Caracteristici

- 1 Mâner de transport
- 2 Parasolar
- 3 Butoane pliere copertină
- 4 Paravan
- 5 Căptușeală interioară
- 6 Aerisire inferioară
- 7 Buton pliere
- 8 Buton eliberare adaptor
- 9 Saltea
- 10 Buton pliere braț de prindere
- 11 Fermoar pentru aerisirea și extenderea copertinei
- 12 Aerisire
- 13 Braț de prindere
- 14 Copertină



Felicitări

Vă mulțumim că ați ales coșul Thule! Aveți certitudinea că am depus toate eforturile, ne-am utilizat toate cunoștințele și am investit toată pasiunea în proiectarea celui mai durabil, mai flexibil și mai sigur coș pentru copii pe care ni l-am putut imagina.

Înainte de a utiliza coșul Thule, citiți cu atenție instrucțiunile care urmează și păstrați-le în vederea consultării ulterioare.

Înainte de a utiliza cărucioarele Thule și coșurile Thule pentru copii, citiți manualele privind siguranța acestora și păstrați-le în vederea consultării ulterioare.

Semnalistică



AVERTISMENT indică o situație periculoasă care, dacă nu este evitată, poate duce la vătămări grave sau la deces.



ATENȚIE indică informații suplimentare, care sunt folositoare pentru utilizarea fără probleme și optimă a produsului.



Verificare semnalistică ok



Eroare verificare semnalistică



Sunet de clic audibil

Întreținere

Menținerea coșului Thule curat și bine întreținut este un factor important pentru conservarea acestuia.

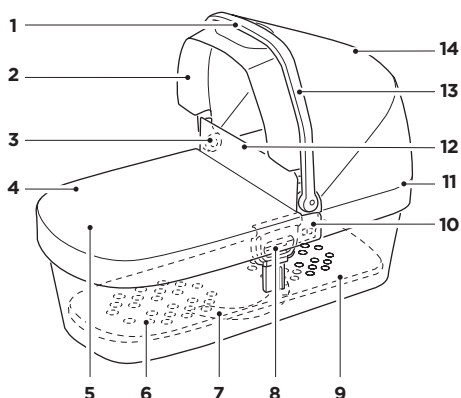
Inspectați căruciorul și accesoriile cu regularitate pentru a depista urmele de deteriorare și semnele de uzură:

- Nu utilizați coșul pentru copii dacă este deteriorat sau rupt.
- Verificați componentele metalice pentru a vă asigura că nu au fisuri sau crăpături. Nu utilizați coșul dacă există componente metalice fisurate sau deteriorate.
- Examinați materialul textil cu regularitate pentru a depista eventualele rupturi, zone uzate sau alte semne de deteriorare.
- Urmați instrucțiunile de curățare din capitolul despre întreținere al acestor instrucțiuni.
- Mânerile și baza coșului pentru copii trebuie verificate cu regularitate, pentru detectarea oricărui semn de deteriorare și uzură.

Depozitați căruciorul și accesoriile într-o zonă uscată, ferită de lumina directă a soarelui. Înainte de a depozita căruciorul, acesta trebuie să fie uscat, pentru a se evita dezvoltarea mucegaiului sau a bacteriilor.

Vlastnosti

- 1 Rukoväť na nosenie
- 2 Slniečna clona
- 3 Tlačidlá na zloženie striešky
- 4 Fusak
- 5 Vnútorňá výstelka
- 6 Spodné vetranie
- 7 Tlačidlo na zloženie
- 8 Tlačidlo na uvoľnenie adaptéra
- 9 Matrac
- 10 Tlačidlo na zloženie držiaka
- 11 Zips na odvetrávanie a rozšírenú striešku
- 12 Klapka proti vetru
- 13 Montážne rameno
- 14 Strieška



Gratulujeme

A ďakujeme, že ste sa rozhodli pre výrobok Thule Bassinet! Môžete si byť istí, že sme do navrhovania tejto maximálne nadčasovej, flexibilnej a bezpečnej vaničky vložili všetko naše úsilie, vedomosti a vášeň.

Pred použitím výrobku Thule Bassinet si pozorne prečítajte nasledujúce pokyny a uložte si ich, aby ste sa k nim mohli kedykoľvek vrátiť.

Pred použitím si prečítajte bezpečnostné manuály pre kočíky Thule a vaničky Thule a starostlivo si ich uložte, aby ste sa k nim mohli kedykoľvek vrátiť.

Vizuálny jazyk



UPOZORNENIE označuje nebezpečnú situáciu, ktorá môže viesť k smrti alebo vážnemu zraneniu, ak sa jej nezabráni.



POZNÁMKA označuje dodatočné informácie, ktoré sú užitočné pre bezproblémové a optimálne používanie výrobku.



Vizuálna kontrola dobrá



Vizuálna kontrola zlá



Počuteľné kliknutie

Údržba

Aby ste zachovali dobrý stav vaničky Thule Bassinet, je nutné ju čistiť a dobre sa o ňu starať.

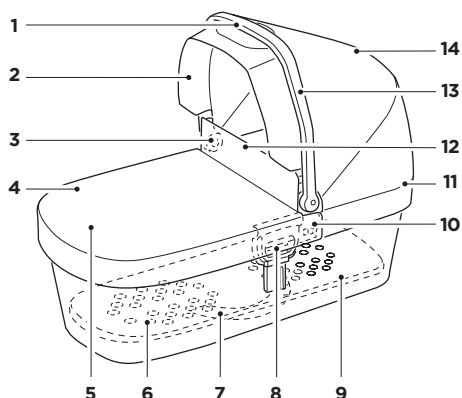
Pravidelne kontrolujte, či kočík a príslušenstvo nevykazujú známky poškodenia alebo opotrebovania:

- Nepoužívajte dojčenský nosič, ak je poškodený alebo zlomený.
- Skontrolujte, či kovové súčasti nie sú preličené alebo prasknuté. Ak je ktorákoľvek z kovových súčastí prasknutá alebo poškodená, vaničku nepoužívajte.
- Pravidelne kontrolujte, či textilné časti nie sú natrhnuté, ošúchané alebo nevykazujú iné znaky poškodenia.
- Postupujte podľa pokynov na čistenie v kapitole o údržbe tohto návodu.
- Pravidelne kontrolujte rukoväti a spodnú stranu prenosnej vaničky, či nevykazujú známky poškodenia alebo opotrebovania.

Kočík a príslušenstvo skladujte v suchu a mimo priameho slnečného svetla. Pred uskladnením kočík osušte, aby sa na ňom nemnožili plesne a baktérie.

Lastnosti

- 1 Ročaj za prenašanje
- 2 Senčnik
- 3 Gumbi za zlaganje strehice
- 4 Podloga
- 5 Notranja podloga
- 6 Zračenje dna
- 7 Gumb za zlaganje
- 8 Gumb za sprostitvev adapterja
- 9 Ležalni vložek
- 10 Gumb za zlaganje pritrjevalne ročice
- 11 Zadruga za zračenje in podaljšano strehico
- 12 Zaščita proti vetru
- 13 Pritrjevalna ročica
- 14 Strehica



Čestitamo

Hvala, ker ste izbrali košaro Thule Bassinet! Zagotavljamo vam, da smo vložili ves svoj trud, znanje in strast v oblikovanje najbolj brezčasne, prilagodljive in varne košare, kar smo si jih lahko zamislili.

Pred uporabo košare Thule Bassinet pozorno preberite ta navodila in jih shranite za prihodnjo uporabo.

Pred uporabo preberite varnostne priročnike za otroške vozičke in košare Thule ter ga shranite za poznejšo uporabo.

SL

Oznake



OPOZORILO označuje nevarno situacijo, ki lahko povzroči smrt ali hude poškodbe, če se ji ne izognete.



OPOMBA označuje dodatne informacije, ki so koristne za nemoteno in optimalno uporabo izdelka.



Vizualna kontrola - v redu



Vizualna kontrola - napačno



Slišen klik

Vzdrževanje

Čiščenje in dobro vzdrževanje sta pomembna dejavnika za ohranitev dobrega stanja košare Thule Bassinet.

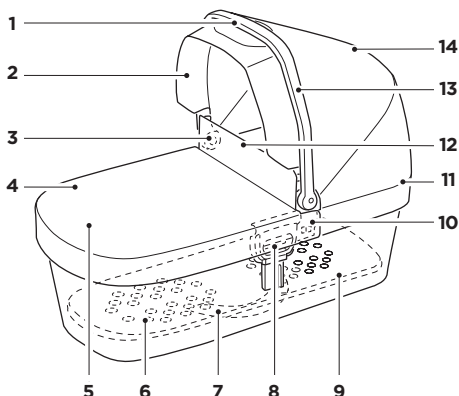
Redno preverjajte, ali so se na otroškem vozičku in dodatkih pojavili poškodbe in znaki obrabe:

- Če je košara poškodovana ali zlomljena, je ne uporabljajte.
- Preverite, ali so na kovinskih delih morebitne udrtine ali razpoke. Košare ne uporabljajte, če je kateri od kovinskih delov počen ali poškodovan.
- Redno preverjajte, ali so na blagu raztrgana ali obrabljena mesta oziroma drugi znaki poškodbe.
- Upoštevajte navodila za čiščenje v poglavju o vzdrževanju v teh navodilih.
- Redno preverjajte, ali so na ročajih na spodnji strani košare morebitne poškodbe in znaki obrabe.

Otroški voziček in dodatke hranite na suhem mestu, zaščitenem pred neposredno sončno svetlobo. Preden voziček shranite, ga osušite, da preprečite razvoj plesni ali bakterij.

Характеристики

- 1 Дръжка за носене
- 2 Мрежест прозорец
- 3 Бутони за сгъване на сенника
- 4 Престилка
- 5 Вътрешна подплата
- 6 Долно проветрение
- 7 Бутон за сгъване
- 8 Бутон за освобождаване на адаптера
- 9 Матрак
- 10 Бутон за сгъване на монтажното рамо
- 11 Цип на сенника за проветряване и разширяване на сенника
- 12 Вятърна клапа
- 13 Монтажно рамо
- 14 Сенник



Поздравления

И благодарим ви, че избрахте кошница Thule! Можете са сте сигурни, че сме вложили всички усилия, познания и страст в проектирането на най-универсалната, гъвкава и безопасна детска кошница, която можахме да измислим.

Преди да използвате вашата кошница Thule, прочетете внимателно следните инструкции и ги запазете за бъдещи справки.

Преди употреба прочетете ръководствата за безопасност на детски колички Thule и бебешки кошници Thule и го запазете за бъдещи справки.

Визуален език



ПРЕДУПРЕЖДЕНИЕ показва опасна ситуация, която, ако не бъде избегната, може да доведе до смърт или сериозно нараняване.



ЗАБЕЛЕЖКА показва допълнителна информация, която е полезна за безпроблемно и оптимално използване на продукта.



Визуалната проверка е правилна



Визуалната проверка е неправилна



Звуково щракване

Поддръжка

Поддържането на кошницата Thule Bassinet чиста и поддържана е важна предпоставка за доброто ѝ състояние.

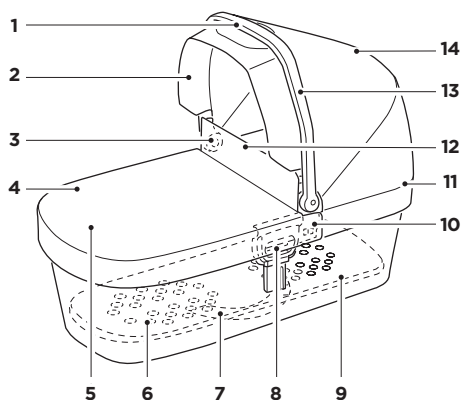
Проверявайте редовно количката и принадлежностите за повреди и признаци на износване:

- Не използвайте кошницата, ако е повредена или счупена.
- Проверявайте металните компоненти за вдлъбнатини и пропуквания. Не използвайте бебешката кошница, ако някой от металните компоненти е напукан или повреден.
- Проверявайте редовно плата за скъсвания, износени места или други признаци на повреждане.
- Следвайте инструкциите за почистване в главата за поддръжка в тези инструкции.
- Дръжките и долната част на чантата за носене на бебе трябва да се проверяват редовно за признаци на повреди и износване.

Прибирайте количката и принадлежностите в сухо помещение без пряка слънчева светлина. Преди да приберете количката, тя трябва да бъде суха, за да се предотврати развиването на мухъл и бактерии.

Značajke

- 1 Ručka za nošenje
- 2 Štitnik od sunca
- 3 Gumbi za sklapanje nadstrešnice
- 4 Pregača
- 5 Unutarnja podstava
- 6 Prozračivanje donjeg dijela
- 7 Gumb za sklapanje
- 8 Gumb za otpuštanje prilagodnika
- 9 Madrac
- 10 Gumb za sklapanje poluge za montiranje
- 11 Patent-zatvarač za prozračivanje i proširenje nadstrešnice
- 12 Preklopni vjetrobran
- 13 Montažna poluga
- 14 Nadstrešnica



Čestitamo

Hvala vam što ste izabrali proizvod Thule Bassinet! Budite sigurni da smo se doista potrudili i uložili znanje i ljubav u dizajniranje najsuvremenijih, najfleksibilnijih i najsigurnijih kolijevki.

Prije uporabe proizvoda Thule Bassinet molimo vas da pažljivo pročitate sljedeće upute i sačuvate ih za kasnije.

Prije uporabe kolica tvrtke Thule i kolijevki tvrtke Thule pročitate priručnik o sigurnosti i sačuvajte ga za buduću uporabu.

Vizualan jezik

HR



UPOZORENJE označava opasnu situaciju koja, ako se ne izbjegne, može uzrokovati smrt ili ozbiljnu povredu.



NAPOMENA označava dodatne informacije korisne za neometanu i optimalnu upotrebu proizvoda.



Vizualna provjera OK



Vizualna provjera nije OK



Zvučni klik

Održavanje

Čišćenje i dobro održavanje proizvoda Thule Bassinet bitan je čimbenik u održavanju njegova dobrog stanja.

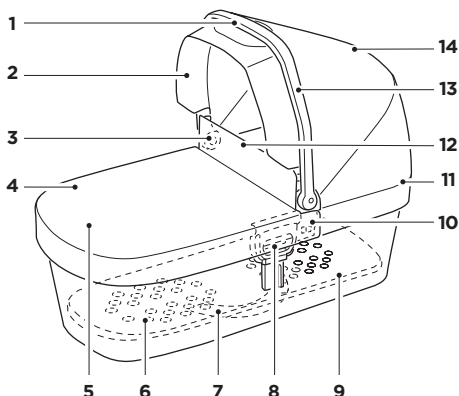
Redovito pregledavajte moguća oštećenja i znakove trošenja kolica i pribora:

- Nemojte koristiti nosiljku za dijete, ako je oštećena ili polomljena.
- Provjerite udubljenja ili napuknuća na metalnim dijelovima. Nemojte upotrebljavati dječju košaru ako su neki metalni dijelovi napuknuti ili oštećeni.
- Redovito provjeravajte da se tkanina nije potrgala, da nije istrošena ili bilo kakve druge znakove oštećenja.
- Slijedite smjernice za čišćenje u poglavlju ovih uputa o održavanju.
- Potrebno je redovito provjeravati ručke za nošenje i dno dječje košare zbog znakova oštećenja i istrošenosti.

Čuvajte kolica i dodatnu opremu na suhom mjestu na kojem nema izravnog sunčevog svjetla. Prije pohrane kolica trebaju biti suha kako bi se spriječio razvoj plijesni ili bakterija.

Χαρακτηριστικά

- 1 Λαβή μεταφοράς
- 2 Αλεξήλιο
- 3 Κουμπιά διπλώματος κουκούλας
- 4 Ποδιά
- 5 Εσωτερική επένδυση
- 6 Αερισμός στο κάτω μέρος
- 7 Κουμπί διπλώματος
- 8 Κουμπί απελευθέρωσης προσαρμογέα
- 9 Στρώμα
- 10 Κουμπί διπλώματος βραχίονα τοποθέτησης
- 11 Φερμουάρ για αερισμό και κουκούλα σε έκταση
- 12 Πτερύγιο προστασίας από τον αέρα
- 13 Βραχίονας τοποθέτησης
- 14 Κουκούλα



Συγχαρητήρια

Και σας ευχαριστούμε που επιλέξατε το πορτ-μπεμπέ της Thule! Σας διαβεβαιώνουμε ότι καταβάλαμε κάθε προσπάθεια και επιστρατεύσαμε όλες τις γνώσεις και το πάθος μας, για να σχεδιάσουμε το πλέον διαχρονικό, ευέλικτο και ασφαλές πορτ-μπεμπέ που θα μπορούσαμε να κατασκευάσουμε.

Πριν χρησιμοποιήσετε το πορτ-μπεμπέ της Thule, διαβάστε με προσοχή τις παρακάτω οδηγίες και φυλάξτε τις για μελλοντική αναφορά.

Διαβάστε τα εγχειρίδια ασφαλείας για τα καρότσια της Thule και τα πορτ-μπεμπέ της Thule πριν από τη χρήση και φυλάξτε το για μελλοντική αναφορά.

Οπτική γλώσσα



Ο όρος ΠΡΟΕΙΔΟΠΟΙΗΣΗ υποδεικνύει επικίνδυνη κατάσταση η οποία, εάν δεν αποφευχθεί, ενδέχεται να καταλήξει σε θάνατο ή επικίνδυνο τραυματισμό.



Ο όρος ΣΗΜΕΙΩΣΗ υποδεικνύει επιπλέον πληροφορίες οι οποίες είναι χρήσιμες για την απρόσκοπτη και βέλτιστη χρήση του προϊόντος.



Οπτικός έλεγχος, εντάξει



Οπτικός έλεγχος, σφάλμα



Ηχητικό κλικ

Συντήρηση

Διατηρείτε το πορτ-μπεμπέ της Thule καθαρό και συντηρείτε το σωστά, ώστε να παραμένει σε καλή κατάσταση.

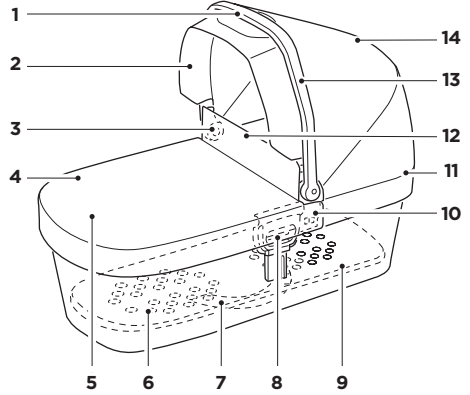
Ελέγχετε τακτικά το καρότσι και τα αξεσουάρ του για ζημιές και σημάδια φθοράς:

- Μην χρησιμοποιείτε το πορτ-μπεμπέ, αν έχει υποστεί ζημιά ή έχει σπάσει.
- Ελέγχετε τα μεταλλικά εξαρτήματα για τυχόν βαθουλώματα ή ρωγμές. Μην χρησιμοποιείτε την κούνια, αν κάποιο από τα μεταλλικά εξαρτήματα έχει ραγίσει ή έχει υποστεί ζημιά.
- Να ελέγχετε τακτικά το ύφασμα για σχισίματα, φθαρμένα σημεία ή άλλα ίχνη φθοράς.
- Ακολουθήστε τις οδηγίες καθαρισμού στο κεφάλαιο για τη συντήρηση των παρουσιών οδηγίων.
- Οι λαβές και το κάτω μέρος του πορτ-μπεμπέ πρέπει να ελέγχονται τακτικά για σημάδια καταστροφής και φθοράς.

Να αποθηκεύετε το καρότσι και τα αξεσουάρ του σε στεγνό μέρος μακριά από το άμεσο ηλιακό φως. Πριν από την αποθήκευση του καροτσιού, στεγνώστε το για να αποφύγετε την ανάπτυξη μούχλας ή βακτηρίων.

Özellikler

- 1 Taşıma kolu
- 2 Güneşlik
- 3 Gölge katlama düğmeleri
- 4 Önlük
- 5 İç astar
- 6 Alt havalandırma
- 7 Katlama düğmesi
- 8 Adaptör Çıkarma Düğmesi
- 9 Yatak
- 10 Montaj kolu katlama düğmesi
- 11 Havalandırma ve uzatılmış gölgelik için fermuar
- 12 Rüzgar kanadı
- 13 Montaj kolu
- 14 Gölge



Tebrikler

Thule Beşik'i tercih ettiğiniz için teşekkür ederiz! Tüm çabamızı, bilgimizi ve tutkumuzu en güncel, esnek ve güvenli beşiği tasarlamak için ortaya koyduğumuzdan emin olabilirsiniz.

Thule Beşik'i kullanmadan önce aşağıdaki talimatları dikkatlice okuyun ve gelecekte başvurmak amacıyla saklayın.

Kullanmadan önce Thule Bebek Arabaları ve Thule Beşikleri için Güvenlik Kılavuzlarını okuyun ve gelecekte başvurmak amacıyla saklayın.

Görsel dil



UYARI, kaçınılmadığı takdirde ölüm veya ciddi yaralanmayla sonuçlanabilecek tehlikeli bir durumu belirtir.

TR



NOT, ürünün sorunsuz ve en uygun kullanımı için yararlı olan ek bilgileri gösterir.



Görsel kontrol doğru



Görsel kontrol hatalı

 Tıklama sesi

Bakım

Thule Beşiğinizi temiz ve iyi muhafaza etmek, onu iyi durumda tutmak için önemli bir faktördür.

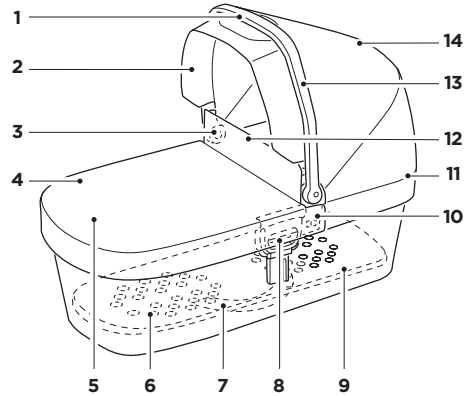
Düzenli olarak bebek arabanızda ve aksesuarlarınızda hasar ve aşınma belirtisi olup olmadığını inceleyin:

- Hasarlıysa veya kırıkysa bebek taşıyıcısını kullanmayın.
- Metal parçalarda herhangi bir ezilmiş veya çatlak kısım olup olmadığını kontrol edin. Çatlak veya hasarlı metal parçaları olan beşikler kullanmayın.
- Düzenli olarak kumaşta yırtık, yıpranmış nokta veya başka bir hasar işareti olup olmadığını inceleyin.
- Bu talimatların bakım bölümündeki temizleme önermelerine uyun.
- Portatif karyolanın kollarında ve alt kısmında hasar veya aşınma olup olmadığı düzenli olarak kontrol edilmelidir.

Bebek arabanızı ve aksesuarlarınızı doğrudan güneş ışığı almayan kuru bir yerde saklayın. Küf veya bakteri oluşumunu önlemek için bebek arabanız saklanmadan önce kuru olmalıdır.

Karatteristiċi

- 1 Manku għall-ġarr
- 2 Viżiera kontra x-xemx
- 3 Buttuni biex tilwi l-kanopew
- 4 Fardal
- 5 Kisi intern
- 6 Ventilazzjoni tal-qiegħ
- 7 Buttuna għal-liwi
- 8 Buttuna biex taqla' l-adapter
- 9 Saqqu
- 10 Buttuna għal-liwi tad-driegħ tal-immuntar
- 11 Żipper għall-ventilazzjoni u l-kanopew estiż
- 12 Flap tar-riħ
- 13 Driegħ tal-immuntar
- 14 Kanopew



Prosit

U grazzi talli għażilt it-Thule Bassinet! Tista' sserrah moħħok li impjegajna l-enerġija, l-għarfien u l-heġġa kollha tagħna biex niddisinjaw l-iktar bassinet flessibbli, sikur u li jservi għal tul ta' żmien li stajna noħloq.

Qabel ma tuża t-Thule Bassinet tiegħek, jekk jogħġbok aqra l-istruzzjonijiet li ġejjin bir-reqqa u zommhom biex tirreferi għalihom fil-futur.

Aqra l-manwali tas-sigurtà għat-Thule Strollers u t-Thule Bassinets qabel l-użu u zommhom biex tirreferi għalihom fil-futur.

Lingwa viżwali



TWISSIJA tindika sitwazzjoni perikoluza li, jekk ma tiġix evitata, tista' tirriżulta f'mewt jew korriment serju.



NOTA tindika informazzjoni addizzjonali li hija utli biex tagħmel l-aħjar użu u bla problemi tal-prodott.



Il-verifika viżwali tajba



Il-verifika viżwali hażina



Hoss li jinstema'

Manutenzjoni

Li żzomm it-Thule Bassinet tiegħek nadif u miżmum sew huwa fattur importanti biex iżzommu f'kundizzjoni tajba.

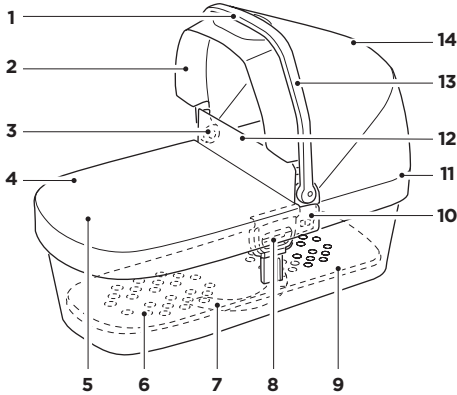
Spezzjona b'mod regolari l-istroller u l-aċċessorji tiegħek għal hsara u sinjali ta' tkagħbir bl-użu:

- Tużax it-trasportatur tat-trabi jekk ikollu l-hsara jew ikun imkisser.
- Iċċekkja l-komponenti tal-metall għal kwalunkwe daqqa jew xaqq. Tużax il-bassiniet jekk xi komponent tal-metall ikun maqsum jew bil-hsara.
- Eżamina b'mod regolari d-drapp biex tara jekk għandux xi tiċrita, partijiet li jridu jinbidlu jew kwalunkwe sinjal ta' hsara.
- Segwi l-istruzzjonijiet tat-tindif fil-kapitlu dwar il-manutenzjoni ta' dawn l-istruzzjonijiet.
- Il-mankijiet u l-qiegħ tal-kerrikot għandhom jiġu spezzjonati regolament għal xi hsara jew sinjali ta' tkagħbir bl-użu.

Aħżen l-istroller u l-aċċessorji tiegħek f'żona niexfa 'l bogħod mid-dawl tax-xemx dirett. Qabel taħżen l-istroller tiegħek, dan għandu jkun niexef biex tevita li tikber il-moffa jew il-batterja.

MT

תכונות



- 1 ידית נשיאה
- 2 מגן שמש
- 3 כפתורי קיפול חופה
- 4 סינר
- 5 בטנה פנימית
- 6 אוורור תחתון
- 7 כפתור קיפול
- 8 לחצן שחרור המתאם
- 9 מזרן
- 10 כפתור קיפול זרוע הרכבה
- 11 רוכסן לאוורור וחופה מורחבת
- 12 דש רוח
- 13 זרוע הרכבה
- 14 חופה

תחזוקה

שמירה על מושב Thule שלך נקי ומתוחזק היטב הוא גורם חשוב בשמירה על תקינותו.

בדוק באופן קבוע את העגלה והאביזרים שלך לאיתור נזקים וסימני בלאי:

- אין להשתמש במנשא אם הוא פגום או שבור.
- בדוק אם יש שקעים או סדקים ברכיבי מתכת. אין להשתמש בעריסה אם רכיבי מתכת סדוקים או פגומים.
- בדקו את הבד באופן קבוע לאיתור קרעים, כתמים שחוקים או כל סימן אחר של נזק.
- פעל לפי הוראות הניקוי בפרק התחזוקה של הוראות אלה.
- יש לבדוק את הידיות ואת החלק התחתון של עריסת הנשיאה באופן קבוע לאיתור סימני נזק ובלאי.
- אחסן את העגלה והאביזרים שלך באזור יבש הרחק מאור שמש ישיר. לפני אחסון העגלה שלך, היא צריכה להיות יבשה כדי למנוע צמיחה של עובש או חיידקים.

מזל טוב

ותודה שבחרתם Thule! אתה יכול להיות סמוך ובטוח שהשקענו את כל המאמצים, הידע והתשוקה שלנו בעיצוב הכיסא הנצחית, הגמישה והבטוחה ביותר שיכולנו לחשוב עליו.

לפני השימוש שלך במוצר Thule זה נא קרא בעיון את ההוראות הבאות ושומר אותן לעיון עתידי.

קרא את מדריכי הבטיחות עבור עגלות Thule ומושב Thule לפני השימוש ושמרו לעיון עתידי.

שפה ויזואלית

אזהרה מצוין מצב מסוכן שאם לא נמנע עלול לגרום למוות או לפציעה חמורה.



הערה מצוין מידע נוסף שימושי ללא תקלות ושימוש מיטבי במוצר.



בדיקה חזותית בסדר



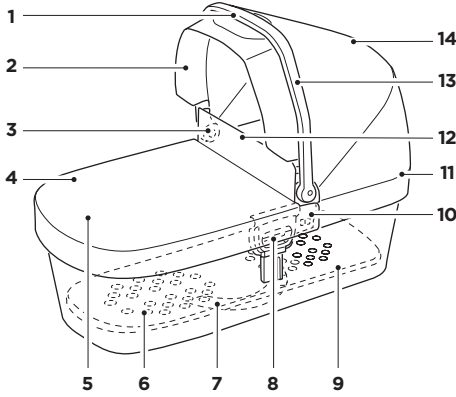
בדיקה חזותית שגויה



קליק נשמע



الميزات



- 1 مقبض الحمل
- 2 واقي من الشمس
- 3 أزرار طي المظلة
- 4 العطاء
- 5 البطانة الداخلية
- 6 التهوية السفلية
- 7 زر الطي
- 8 زر تحرير المهايئ
- 9 لحشية
- 10 زر طي ذراع التركيب
- 11 سخاب للتهوية والمظلة الممتدة
- 12 رفرف الرياح
- 13 ذراع التركيب
- 14 مظلة

لصيلة

يعتبر الإبقاء على سرير الأطفال من Thule نظيفاً ومصانئاً بشكل جيد عاملاً مهماً في الحفاظ عليه في حالة جيدة. افحص عربة الأطفال والملحقات بانتظام بحثاً عن وجود ضرر أو علامات على التلف:

- لا تستخدم حامل الأطفال إذا كان تالفاً أو مكسوراً.
- تفقد المكونات المعدنية بحثاً عن أي انبعاجات أو تصدعات. لا تستخدم سرير الأطفال إذا كانت المكونات المعدنية متصدعة أو تالفة.
- افحص القماش بانتظام بحثاً عن أي تمزقات أو مناطق بالية أو علامات على التلف.
- اتبع تعليمات التنظيف الواردة في فصل الصيانة من هذه التعليمات.
- يجب فحص مقابض سرير الأطفال المحمول والجزء السفلي منه بانتظام بحثاً عن وجود ضرر أو علامات تلف.

قم بتخزين عربة الأطفال والملحقات في منطقة جافة بعيداً عن أشعة الشمس. قبل تخزين عربة الأطفال، ينبغي أن تكون جافة لمنع نمو العفن أو البكتيريا.

تهتينا

وشكراً لاختيارك سرير الأطفال من Thule! يمكنك الاطمئنان والتأكد بأننا بدلنا كل جهوننا ومعرفتنا وشغفنا في تصميم لا يعفي عليه الزمن لعربة الأطفال الأكثر مرونة وأماناً التي يمكن أن تفكر بها. قبل أن تستخدم عربة الأطفال من Thule، يرجى قراءة التعليمات التالية بعناية واحتفظ بها للرجوع إليها في المستقبل.

اقرأ أدلة السلامة الخاصة بعربات الأطفال من Thule وأسرة الأطفال من Thule قبل الاستخدام واحتفظ به للرجوع إليه في المستقبل.

اللغة المرئية

تحذير يشير إلى موقف خطير قد يؤدي، عند عدم تجنبه، إلى الموت أو حدوث إصابة خطيرة.



ملاحظة تشير إلى معلومات إضافية مفيدة من أجل استخدام مثالي للمنتج خال من المشاكل.



الفحص البصري جيد



AR

الفحص البصري خاطئ

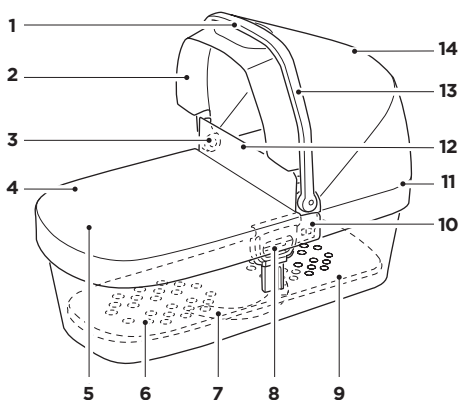


نقرة مسموعة



功能

- 1 搬运提手
- 2 遮阳篷
- 3 顶棚折叠按钮
- 4 床围
- 5 内衬
- 6 底部通风装置
- 7 折叠按钮
- 8 适配器释放按钮
- 9 床垫
- 10 安装臂折叠按钮
- 11 用于通风和展开顶篷的拉链
- 12 防风板
- 13 安装臂
- 14 顶篷



恭喜

感谢您选择 Thule 婴儿摇篮！我们充分运用专业知识，倾注全部热情，设计出了这款非常经典且超级灵活、安全的婴儿摇篮，请放心使用！

在使用 Thule 婴儿摇篮前，请仔细阅读以下说明，并保留该说明以供日后参考。

请在使用前阅读 Thule 婴儿车和 Thule 婴儿摇篮的安全手册，并保留该手册以供日后参考。

图示



“警告”表示危险情况，如果不避免，可能会导致人员伤亡。



“注意”表示以理想状态无障碍使用产品所需的其他信息。



目视检查通过



目视检查出错

ZH



听到“咔嗒”声

保养

保持清洁并进行妥善保养是使 Thule 婴儿摇篮保持良好状态的重要因素。

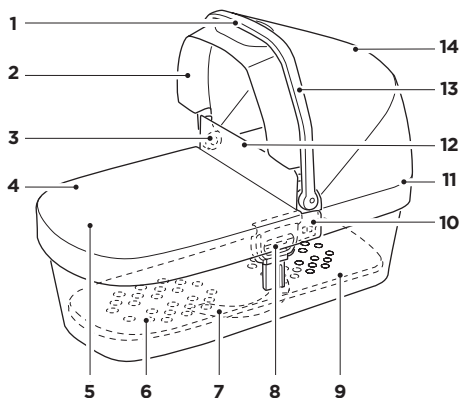
定期检查您的婴儿车及配件是否损坏和存在磨损迹象：

- 如果婴儿摇篮损坏或破损，请勿使用。
- 检查金属组件是否存在任何凹痕或裂缝。如果任何金属组件出现裂缝或损坏，请勿使用此婴儿摇篮。
- 定期检查面料是否存在撕裂、磨斑或其他任何损坏迹象。
- 根据清洁说明中与保养相关的章节所示，进行保养。
- 应定期检查婴儿提篮的提手及底部是否有损坏和磨损迹象。

请将婴儿车和配件存放在干燥处，避免阳光直射。存放婴儿车前，应确保其干燥，以防霉菌或细菌滋生。

功能

- 1 手把
- 2 遮陽篷
- 3 頂篷折疊按鈕
- 4 擋布
- 5 內襯
- 6 底部通風孔
- 7 折疊按鈕
- 8 轉接器拆卸按鈕
- 9 軟墊
- 10 安裝支架折疊按鈕
- 11 通風孔專用拉鍊和加長型頂篷
- 12 遮風板
- 13 安裝支架
- 14 頂篷



恭喜

感謝您選擇 Thule Bassinet! 我們盡最大的努力、以專業的知識和熱情設計出最經典、最多功能且最安全的搖籃。

使用 Thule Bassinet 之前,請仔細參閱以下說明,並請妥善保存此說明手冊以便未來參考使用。

使用前請參閱 Thule Stroller 和 Thule Bassinet 的安全手冊,並請妥善保存此手冊以便未來參考使用。

視覺語言



「警告」表示有危險情況,如果不加以避免,可能會導致死亡或嚴重受傷。



「注意」表示有助於無故障和最佳地使用本產品的其他資訊。



目測檢查通過



目測檢查錯誤



聽得到喀嚓聲

保養

為保持 Thule Bassinet 狀態良好,保持清潔並定期保養非常重要。

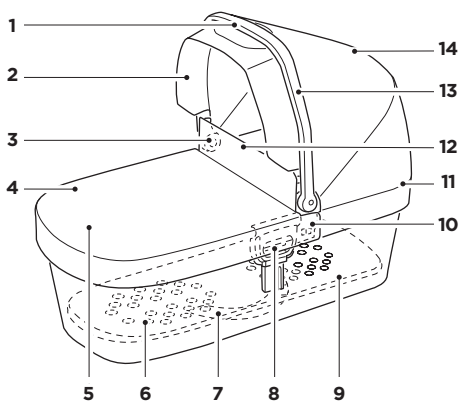
定期檢查您的嬰兒推車和配件,確認是否有損害或磨損跡象:

- 嬰兒背架如有任何損壞或破損情況,請勿使用。
- 請檢查金屬零件,查看是否有凹痕或裂縫。如果有任何金屬零件破裂或受損,請勿使用搖籃。
- 定期檢查布料是否有撕裂、磨損點或其他損壞跡象。
- 請遵循上述說明手冊中「保養」一章的清潔說明。
- 手提嬰兒搖籃的手把和底部應定期檢查,確認是否有損害和磨損的跡象。

請將嬰兒推車和配件存放在乾燥的區域,避免陽光直射。存放嬰兒推車前,請先擦乾嬰兒推車,避免滋生霉菌或細菌。

機能

- 1 キャリーハンドル
- 2 サンバイザー
- 3 日よけ折りたたみ用ボタン
- 4 エプロン
- 5 裏地
- 6 底面の通気
- 7 折りたたみボタン
- 8 アダプターリリースボタン
- 9 マットレス
- 10 取り付けアーム折りたたみ用ボタン
- 11 通気口と拡張キャノピーのジッパー
- 12 ウインドフラップ
- 13 取り付けアーム
- 14 日よけ



お客様へ

Thule Bassinetをお選びいただきありがとうございます! このベビーカーは、私たちが持てる情熱、知識、努力の全てを投じて開発した、飽きがこずに長くお使いいただける、フレキシブルで安全性を兼ね備えたバシネットであることをお約束いたします。

Thule Bassinetをご利用になる前に、以下の手順を最後までお読みいただき、今後も参照できるように保管してください。

Thule StrollersとThule Bassinetsをご利用になる前に、安全マニュアルをお読みいただき、今後も参照できるように保管してください。

ビジュアル言語



警告は、回避しなければ死亡または重傷に至る可能性のある危険な状況を示します。



注は、製品を問題なく最適に使用するために有用な追加情報を示します。



目で見て確認できます



目視確認の結果が異常です



カチッと音がします

メンテナンス

Thule Bassinetを清掃し、よく手入れしておくことは、製品のコンディションを良好に保つうえで重要となります。

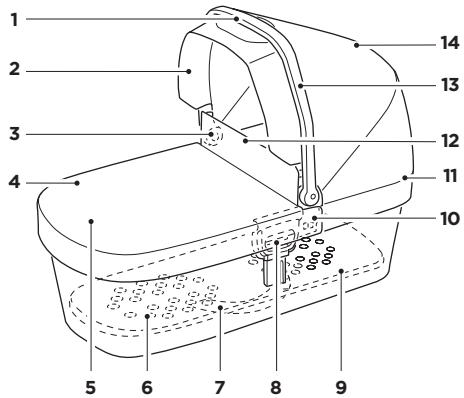
ご使用のベビーカーやアクセサリに損傷や消耗が見られないか、定期的に点検してください。

- チャイルドキャリアに損傷または破損がある場合は使用しないでください。
- バシネットの金属部品にへこみやひび割れがないか確認してください。金属部品にひび割れや損傷がある場合は使用しないでください。
- 布地の状態を定期的に点検し、破れ、摩耗などの問題の兆候がないことをお確かめください。
- これらの取扱説明書のメンテナンスの章に記載されている清掃方法の説明に従ってください。
- キャリコットのハンドルと底面に損傷や摩耗の兆候が見られないか、定期的に点検してください。

ベビーカーとアクセサリは、直射日光を避け、乾燥した場所に保管してください。かびや雑菌の繁殖を防ぐため、ベビーカーを十分に乾かしてから収納してください。

기능

- 1 운반 손잡이
- 2 차광판
- 3 캐노피 접기 버튼
- 4 덮개
- 5 안감
- 6 하단 통풍
- 7 접기 버튼
- 8 어댑터 해제 버튼
- 9 매트리스
- 10 암 접기 장착 버튼
- 11 동풍 및 캐노피 확장용 지퍼
- 12 윈드 플랩
- 13 장착 암
- 14 캐노피



축하합니다!

Thule Bassinet를 선택해 주셔서 감사합니다. 당사는 유연하고 안전하며 여행을 타지 않는 스타일의 제품을 디자인하기 위해 열과 성을 다하고 있습니다. 고객 여러분과 소중한 자녀가 원하는 곳 어디에나 자유롭게 다닐 수 있도록 돕는 것이 저희의 목표입니다.

Thule Bassinet를 사용하기 전에 다음 지침을 잘 읽고 나중에 참고할 수 있도록 보관해 주십시오.

사용 전에 Thule 유모차와 Thule 요람의 안전 설명서를 잘 읽고 나중에 참고할 수 있도록 보관하십시오.

시각 언어



경고 예방하지 않을 경우, 사망이나 심각한 부상을 초래할 수 있는 위험한 상황을 나타냅니다.



참고 제품을 문제 없이 최적으로 사용하는 데 유용한 추가 정보를 나타냅니다.



육안 검사 결과가 양호합니다



육안 검사 결과에 문제가 있습니다



찰칵 소리가 들립니다

유지 관리

Thule Bassinet의 상태를 양호하게 유지하려면 제품을 청결하게 사용하고 유지 관리에 주의를 기울여야 합니다.

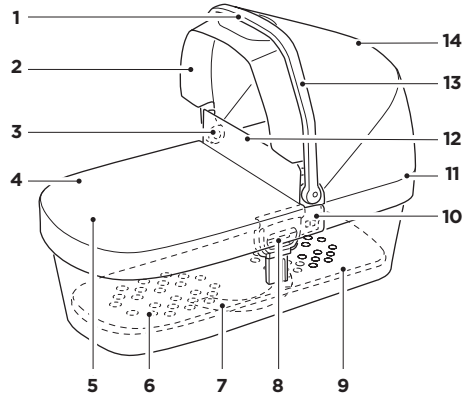
유모차와 액세서리를 정기적으로 점검하여 손상 및 마모 징후가 있는지 확인하십시오.

- 소아용 캐리어가 손상 또는 고장이 발생한 경우 사용하지 마십시오.
- 금속 부품의 찌그러짐 또는 균열 여부를 점검하십시오. 금속 구성품에 금이 가거나 손상된 경우 요람을 사용하지 마십시오.
- 섬유가 찢어지거나 마모 또는 손상 징후가 있는지 정기적으로 점검해야 합니다.
- 본 지침의 유지관리 장에 있는 세탁 지침을 따르십시오.
- 휴대용 침대의 손잡이 및 바닥은 손상 및 마모의 징후가 있는지 정기적으로 확인해야 합니다.

직사광선이 없는 건조한 장소에 유모차와 액세서리를 보관하십시오. 유모차를 보관하기 전에 완전히 말려 곰팡이나 박테리아가 서식하지 못하게 해야 합니다.

คุณลักษณะ

- 1 มือจับ
- 2 ที่บังแดด
- 3 ปุ่มพับหลังคา
- 4 ผ้ามคลุม
- 5 บุตันใน
- 6 ที่ระบายอากาศด้านล่าง
- 7 ปุ่มพับ
- 8 ปุ่มปลดอุปกรณ์ต่อ
- 9 เบาะรอง
- 10 ปุ่มพับแขนยึด
- 11 ซิปสำหรับการระบายอากาศและการขยายหลังคา
- 12 ผ้ากันลม
- 13 แขนยึด
- 14 หลังคา



ขอแสดงความยินดี!

และขอขอบคุณที่เลือกซื้อ Thule Bassinet คุณมั่นใจได้เลยว่าเราได้ทุ่มเทความพยายาม ความรู้ และแรงใจเพื่อออกแบบรถเข็นเด็กที่เหนือกาลเวลา ใช้งานได้หลายรูปแบบ และมีความปลอดภัยให้มากที่สุด

ก่อนใช้งาน Thule Bassinet โปรดอ่านคำแนะนำต่อไปนี้อย่างละเอียดและเก็บไว้เพื่อใช้อ้างอิงในอนาคต อ่านคู่มือเพื่อความปลอดภัยสำหรับ Thule Stroller และ Thule Bassinet ก่อนใช้งาน และเก็บไว้เพื่อใช้อ้างอิงในอนาคต

ภาษาภาพ



คำเตือน บังชี้ถึงสถานการณ์อันตรายซึ่งหากไม่หลีกเลี่ยง อาจส่งผลให้เสียชีวิตหรือบาดเจ็บสาหัสได้



หมายเหตุ ระบุข้อมูลเพิ่มเติมที่เป็นประโยชน์สำหรับการใช้ผลิตภัณฑ์อย่างไร้ปัญหาและเหมาะสมที่สุด



ตรวจสอบด้วยสายตาแล้วเป็นปกติ



ตรวจสอบด้วยสายตาแล้วผิดปกติ

การดูแลรักษา

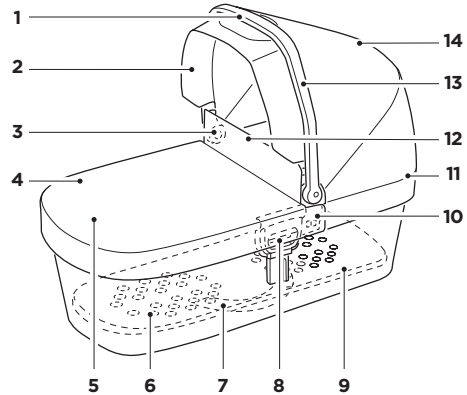
การรักษา Thule Bassinet ให้สะอาดและได้รับการดูแลอย่างดีเป็นปัจจัยสำคัญในการรักษาให้อยู่ในสภาพดี หมั่นตรวจสอบรถเข็นเด็กและอุปกรณ์เสริมอยู่เสมอเพื่อตรวจหาความเสียหายและร่องรอยการสึกหรอ:

- อย่าใช้รถเข็นเด็กหากได้รับความเสียหายหรือชำรุด
- ตรวจสอบส่วนประกอบที่เป็นโลหะว่ามีรอยบุบหรือรอยแตกหรือไม่ ห้ามใช้ Bassinet หากส่วนประกอบที่เป็นโลหะมีรอยแตกหรือชำรุด
- ตรวจสอบวัสดุที่เป็นผ้าเป็นประจำเพื่อดูว่าเกิดการฉีกขาดหรือมีร่องรอยของความเสียหายอื่นๆ หรือไม่
- ปฏิบัติตามคำแนะนำในการทำความสะอาดในบทการบำรุงรักษาของคำแนะนำเหล่านี้
- ควรมีการตรวจสอบมือจับและด้านล่างของที่นั่งแบบพกพาอยู่เสมอเพื่อตรวจหาความเสียหายและร่องรอยการสึกหรอ

จัดเก็บรถเข็นเด็กและอุปกรณ์เสริมในสถานที่ที่แห้งและไม่ถูกแสงแดดส่องตรงๆ ก่อนจัดเก็บรถเข็นเด็ก รถเข็นควรแห้งเพื่อป้องกันไม่ให้เกิดเชื้อราหรือแบคทีเรีย

Ciri-ciri

- 1 Pemegang untuk membawa
- 2 Pelindung matahari
- 3 Butang lipat kanopi
- 4 Apron
- 5 Lapik dalaman
- 6 Pengudaraan bawah
- 7 Butang lipat
- 8 Butang Pelepas Penyesuai
- 9 Tilam
- 10 Butang lipat lengan pengcagak
- 11 Zip untuk pengudaraan dan kanopi yang dipanjangkan
- 12 Flap angin
- 13 Lengan pengcagak
- 14 Kanopi



Tahniah

Terima kasih kerana memilih Basinet Thule! Anda boleh yakin bahawa kami telah berusaha sedaya upaya, menggunakan segala pengetahuan dan semangat kami untuk mereka bentuk basinet yang paling abadi, fleksibel dan selamat.

Sebelum anda menggunakan Basinet Thule, sila baca arahan berikut dengan teliti dan simpan arahan ini untuk rujukan masa hadapan.

Baca manual Keselamatan bagi Kereta Sorong Thule dan Basinet Thule sebelum guna dan simpan untuk rujukan masa hadapan.

Bahasa visual



AMARAN menunjukkan keadaan berbahaya yang, jika tidak dielakkan, boleh mengakibatkan kematian atau kecederaan serius.



NOTA menunjukkan maklumat tambahan yang berguna untuk penggunaan produk yang optimum dan tanpa masalah.



Pemeriksaan visual ok



Pemeriksaan visual salah



Klik boleh dengar

Penyelenggaraan

Tindakan memastikan Basinet Thule anda bersih dan diselenggara dengan baik merupakan faktor yang penting untuk memastikan produk berada dalam keadaan yang baik.

Periksa kereta sorong dan aksesori anda dengan kerap untuk memastikan tiada kerosakan dan tanda haus:

- Jangan guna pembawa bayi jika pembawa bayi ini rosak atau pecah.
- Periksa komponen logam untuk memastikan tiada kemik atau retak. Jangan gunakan basinet jika mana-mana komponen logam retak atau rosak.
- Periksa fabrik dengan kerap untuk memastikan tiada koyak, tempat yang haus atau apa-apa tanda kerosakan yang lain.
- Ikuti arahan pembersihan dalam bab penyelenggaraan arahan ini.
- Pemegang dan bahagian bawah katil bayi lipat hendaklah diperiksa dengan kerap untuk memastikan tiada tanda-tanda rosak atau haus.

Simpan kereta sorong anda dan aksesori di tempat yang kering dan jauh dari cahaya matahari langsung. Sebelum menyimpan kereta sorong anda, kereta seharusnya kering untuk mencegah pertumbuhan kulat atau bakteria.

**EN****⚠ WARNING**

- Never use this product on a stand.
- This product is not suitable for running or skating.

FR**⚠ AVERTISSEMENTS**

- Ne jamais poser ce produit sur un support.
- Ce produit ne convient pas pour faire du jogging ou des promenades en rollers.

ES**⚠ ADVERTENCIA**

- No utilizar este capazo sobre un soporte.
- Este producto no es adecuado para correr o patinar.

DE**⚠ WARNUNG**

- Diese Produkt nie auf einem Ständer benutzen.
- Dieses Produkt ist nicht zum Joggen oder Skaten geeignet.

NL**⚠ WAARSCHUWING**

- Gebruik deze reisiwg nooit op een onderstel.
- Dit product is niet geschikt om mee hard te lopen of te skeeleren.

PT**⚠ AVISOS**

- Nunca colocar esta alfofa sobre um suporte.
- Não é conveniente utilizar este produto aquando da realização de patinagem ou corrida.

IT**⚠ ATTENZIONE**

- Non usare mai la sacca porta bambini su un supporto.
- Questo prodotto non è adatto per correre o pattinare.

SV**⚠ VARNING**

- Använd aldrig på stativ eller underrede.
- Denna produkt är inte lämplig för att springa eller åka inlines med.

DK**⚠ ADVARSEL**

- Brug aldrig denne lift på et stativ.
- Dette produkt er ikke egnet til løb eller rulleskøjteløb.

NO**⚠ ADVARSEL**

- Bruk aldri dette produktet på et stativ.
- Dette produktet egner seg ikke for løping eller bruk med rulleskøyter.

FI**⚠ VAROITUS**

- Älä käyttää tätä kantokoppaa jalustan kanssa.
- Tämä tuote ei sovellu työnnettäväksi juosten tai rullaluistellen.

IS**⚠ VIÐVÖRUN**

- Notaðu þessa vöru aldrei á standi.
- hefstÞessi vara hentar ekki til notkunar við iðkun hlaupa og á skautum.

ET**⚠ HOIATUS**

- Ära kasuta seda beebi kandekorvi mitte kunagi alusel.
- See toode ei ole sobiv kasutamiseks jooksmise või uisutamise ajal.

LV**⚠ BRĪDINĀJUMS**

- Šo pārnēsājamo bērna gultiņu nelietojiet uz paliktna.
- Šis izstrādājums nav piemērots skriešanai vai slidošanai.

LT**⚠ ĮSPĖJIMAS**

- Niekada nenaudoti šio nešiojamojo lopšio ant atramos.
- Šis gaminy s nėra tinkamas bėgimui, čiuoėimui.



RU

⚠ ВНИМАНИЕ

- Никогда не ставьте это изделие на подставку.
- Данный продукт не подходит для бега или катания на коньках.

UK

⚠ ПОПЕРЕДЖЕННЯ

- Ніколи не використовуйте його на підставці.
- Не можна бігти або кататися на ковзанах із цим виробом.

PL

⚠ OSTRZEŻENIE

- Nie umieszczać gondoli w stojaku.
- Niniejszy wyrób nie jest odpowiedni do biegania ani jazdy na rolkach.

CS

⚠ UPOZORNĚNÍ

- Nikdy nepokládejte toto přenosné lůžko na nosnou konstrukci.
- Tento výrobek není vhodný pro běhání nebo jízdu na bruslích.

HU

⚠ FIGYELMEZTETES

- Soha ne használja a műzeskosarat a kosártartón!
- Ez a termék nem alkalmas futáshoz.

RO

⚠ AVERTISMENTE

- NICIODATĂ coșul pe teighele, mese sau pe orice alte suprafețe aflate la înălțime.
- Acest produs nu este recomandat a fi utilizat în timp ce alergați sau vă plimbați pe role.

SK

⚠ UPOZORNENIE

- Nikdy nepoužívajte prenosnú tašku so stojanom.
- Tento výrobok nie je vhodný na behanie, korčuľovanie.

SL

⚠ OPOZORILO

- Prenosne posteljice nikoli ne uporabljajte na podstavku.
- Ta izdelek ni primeren za tek ali rolanje.

BG

⚠ ПРЕДУПРЕЖДЕНИЕ

- Никога не използвайте този продукт върху стойка.
- Този продукт не е подходящ за тичане или пързаяне.

HR

⚠ UPOZORENJE

- Nikada ne koristite ovaj proizvod na postolju.
- Ovaj proizvod nije namijenjen trčanju ili rolanju.

EL

⚠ ΠΡΟΕΙΔΟΠΟΙΗΣΗ

- Μην χρησιμοποιείτε ποτέ αυτό το προϊόν πάνω σε βάση.
- Μην χρησιμοποιείτε το προϊόν αυτό όταν κάνετε τζόκινγκ.

TR

⚠ UYARI

- Bu ürünün asla bir stant üzerinde kullanmayın.
- Bu ürün koşu veya paten için uygun değildir.

MT

⚠ TWISSIJA

- Qatt m'għandek tuża dan il-prodott fuq stend.
- Dan il-prodott m'hux tajjeb għall-giri jew għalliskejzjar.

HE

⚠ אזהרה

- לעולם אל תשתמש במוצר זה על מעמד.
- מוצר זה אינו מתאים לריצה או להחלקה.

AR

⚠ تحذير

- تجنب تمامًا استخدام هذا المنتج على حامل.
- هذا المنتج غير مناسب للركض أو التزلج.



ZH-SC

警告

- 請勿在台面上使用此產品。
- 本產品不適用於跑動或輪滑。

ZH-TR

警告

- 請勿在支架上使用此產品。
- 此產品不適合跑步或溜冰時使用。

JA

警告

- 本製品でスタンドを使用しないでください。
- 本製品はランニングやスケートには適していません。

KO

경고

- 스탠드에서는 이 제품을 절대 사용하지 마십시오.
- 본 제품은 달리기나 스케이트 타기에 적합하지 않습니다.

TH

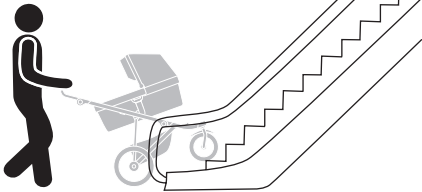
คำเตือน

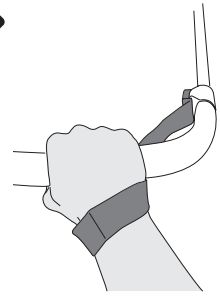
- ห้ามใช้ผลิตภัณฑ์นี้บนแท่นเป็นอันขาด
- ผลิตภัณฑ์นี้ไม่เหมาะกับการวิ่งหรือการเล่นสเก็ต

MS

AMARAN

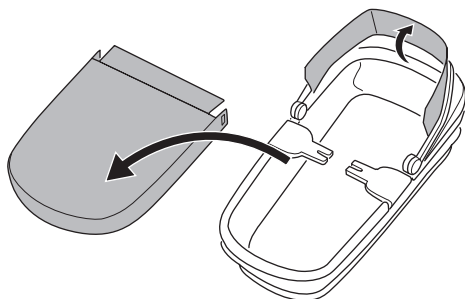
- Jangan gunakan produk ini pada kaki.
- Produk ini tidak sesuai digunakan untuk berlari atau disorong sambil berkasut roda.





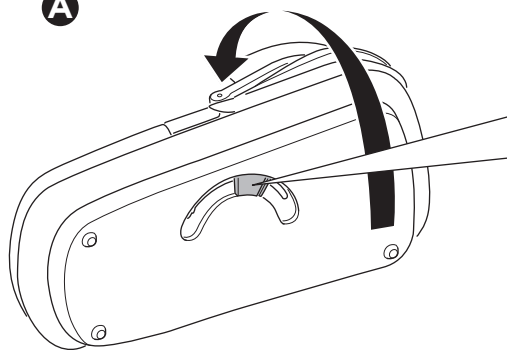


1

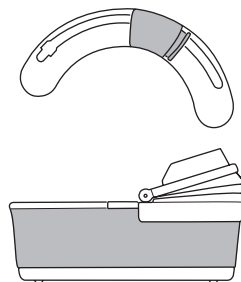
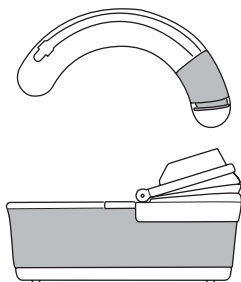
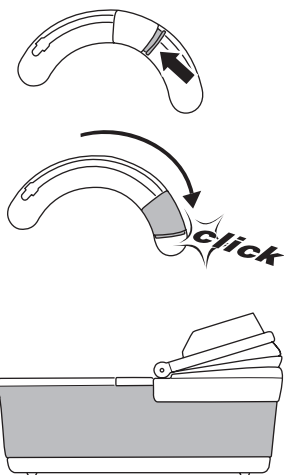


2

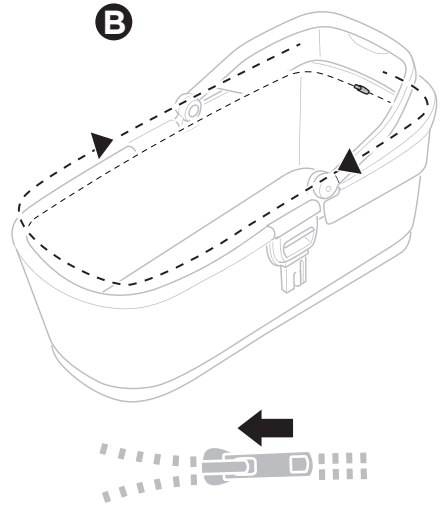
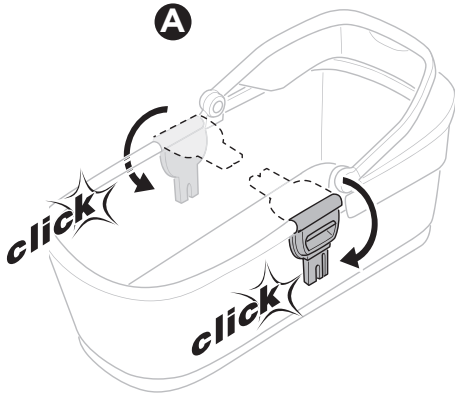
A



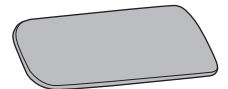
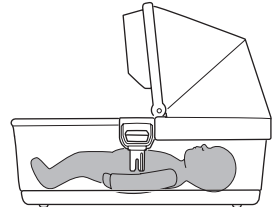
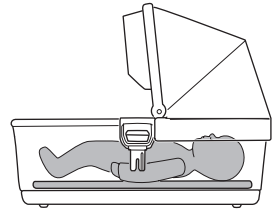
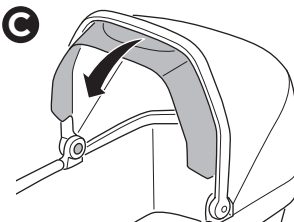
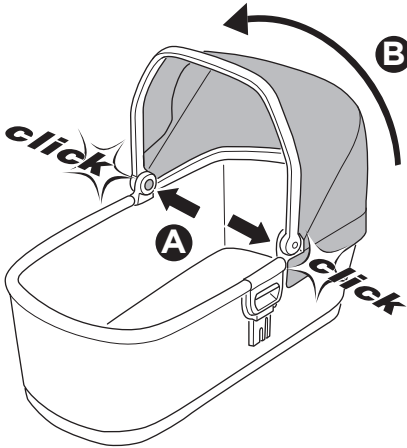
B



3

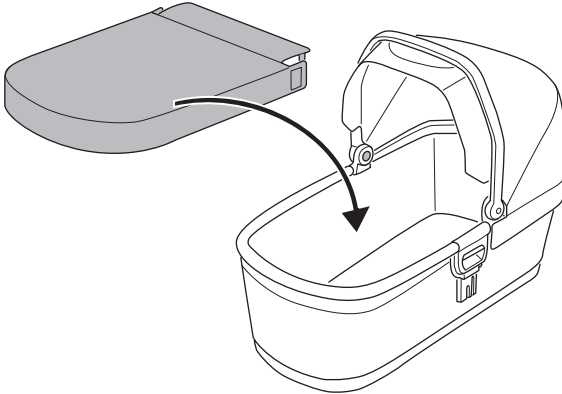


4

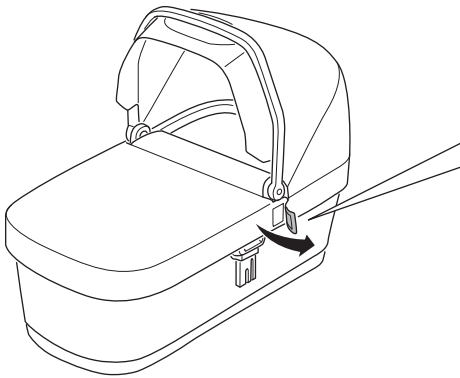




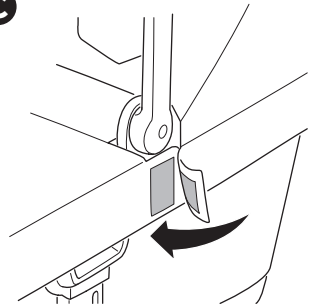
A



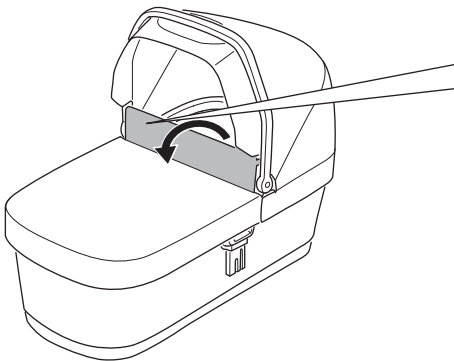
B



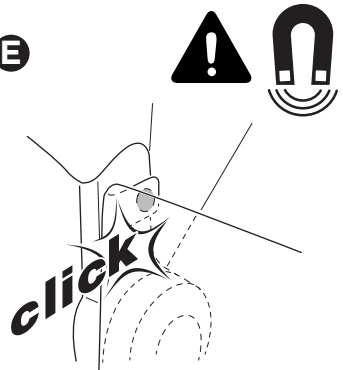
C

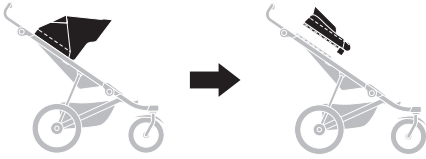


D



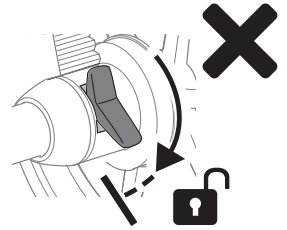
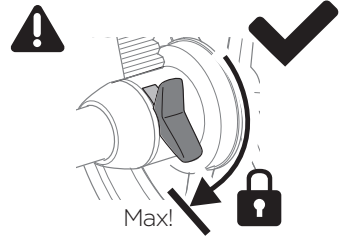
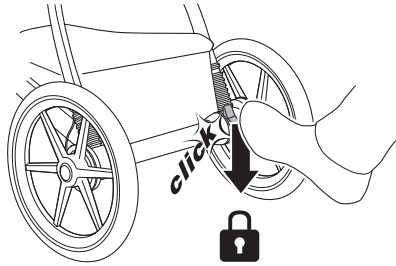
E



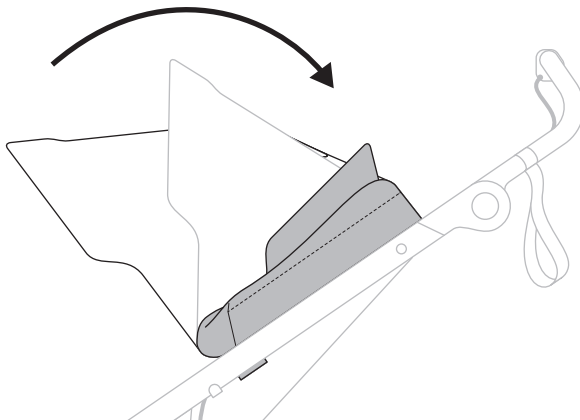


Thule Urban Glide 3
Thule Urban Glide 4-wheel

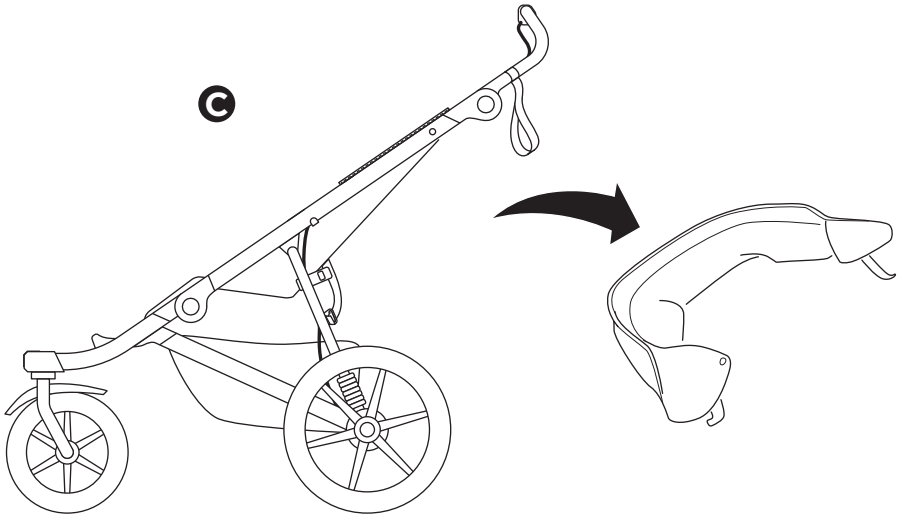
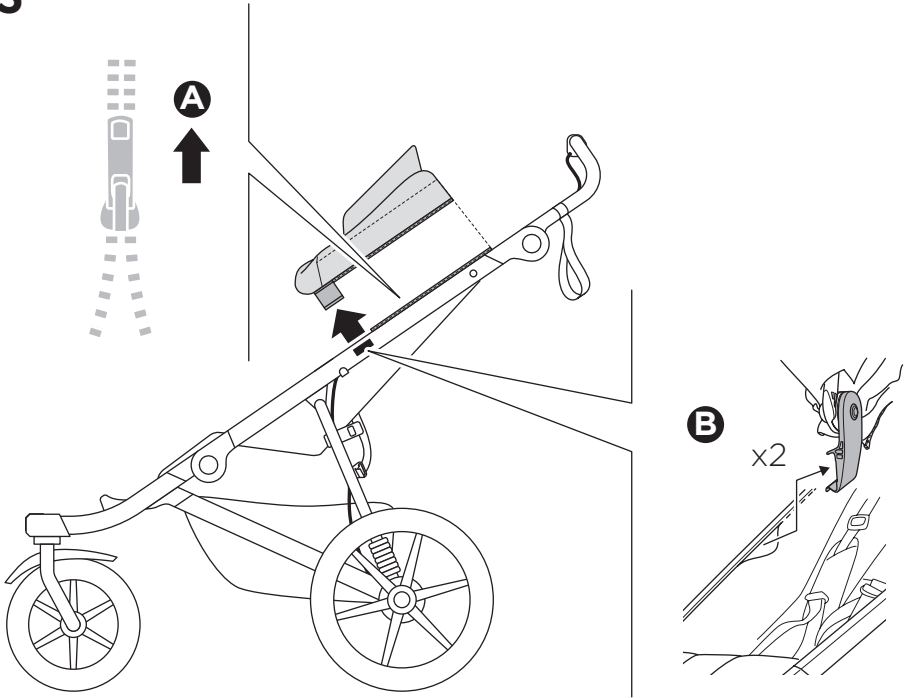
1

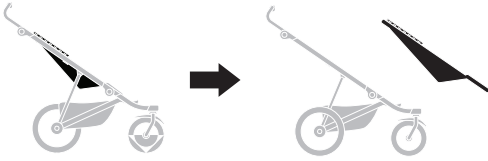


2

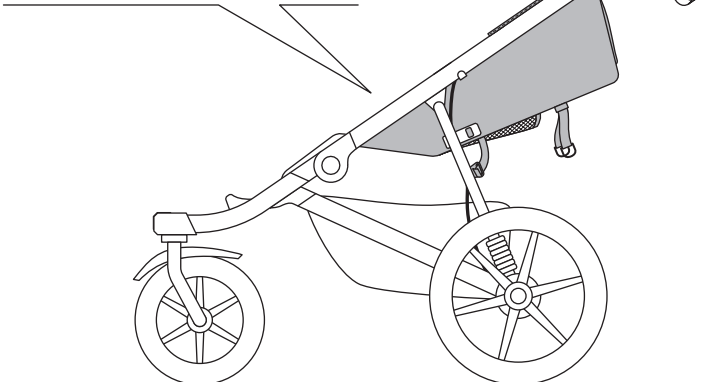
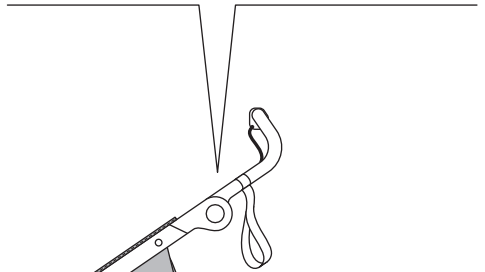
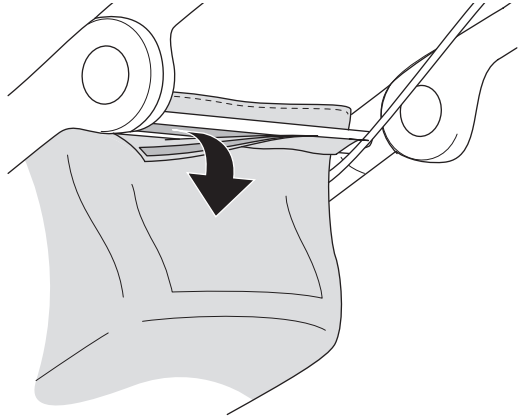
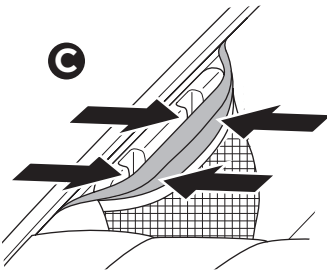
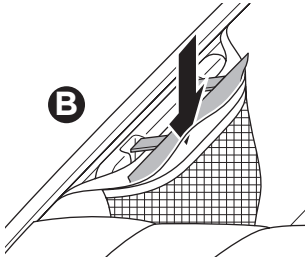
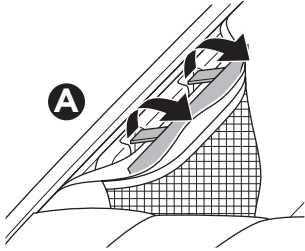


3

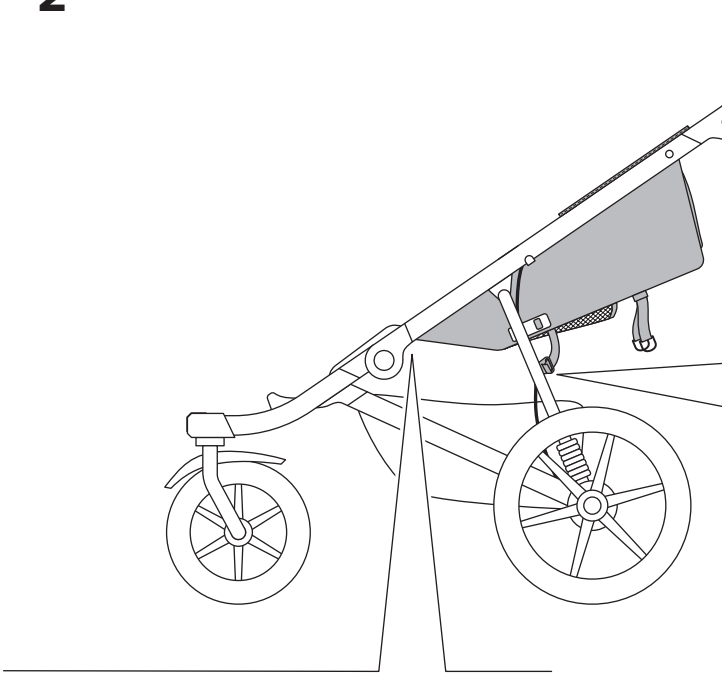




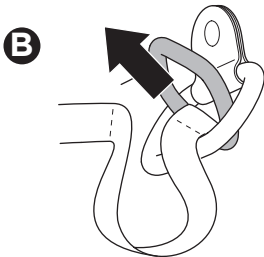
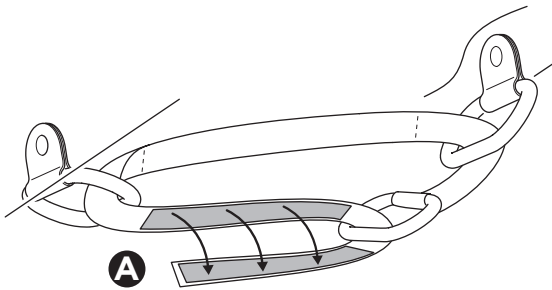
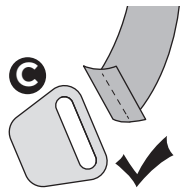
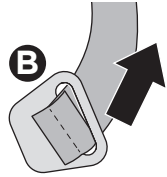
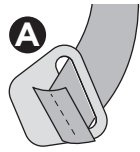
1



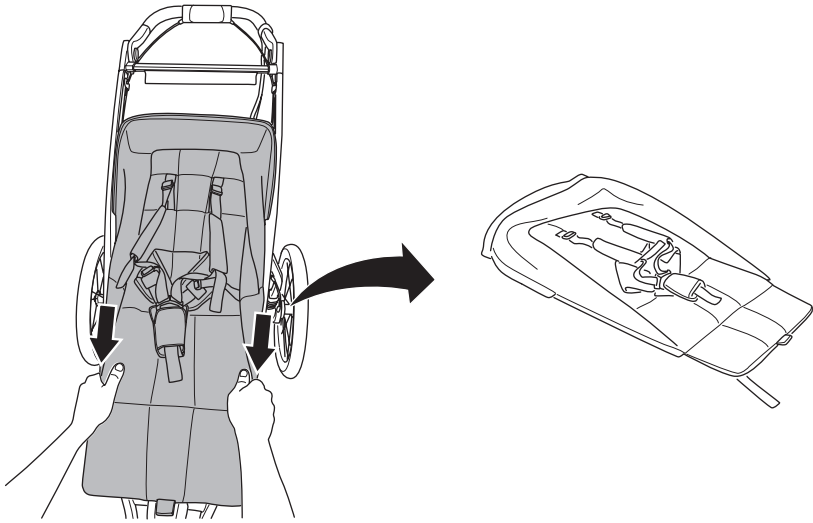
2

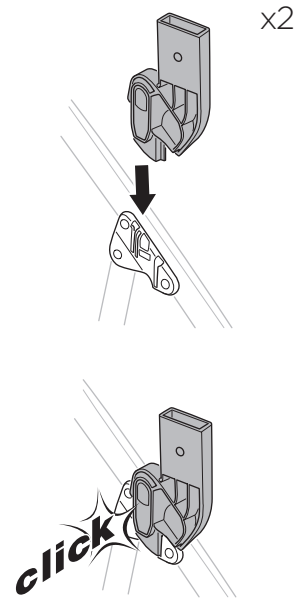
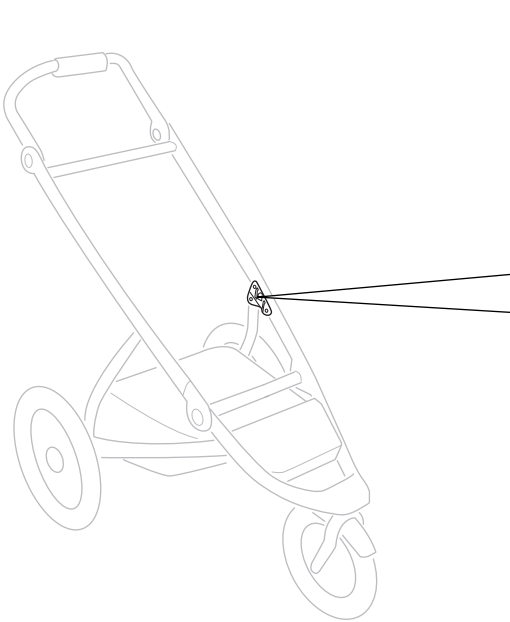
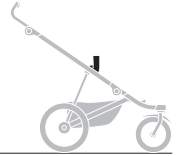
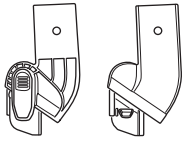


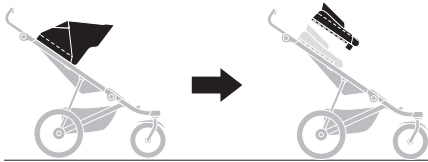
x2



3

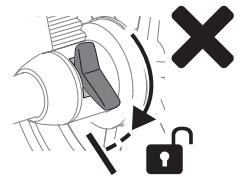
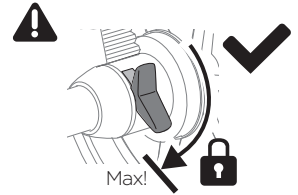
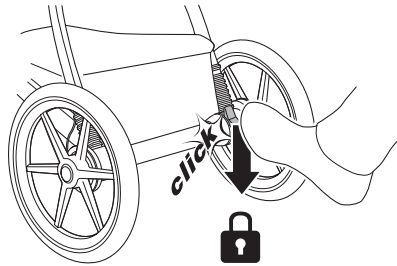




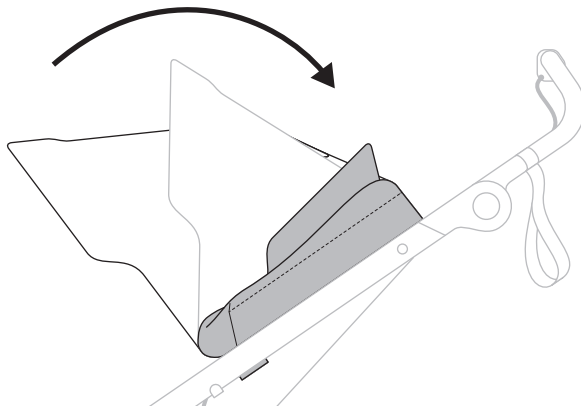


Thule Urban Glide 3 Double

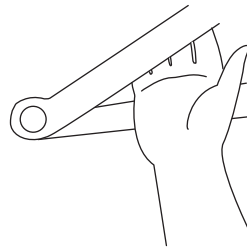
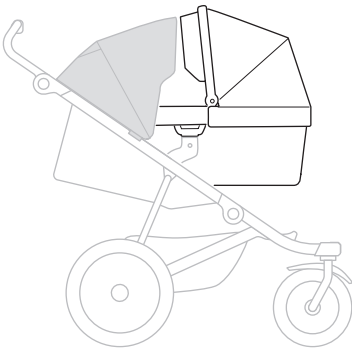
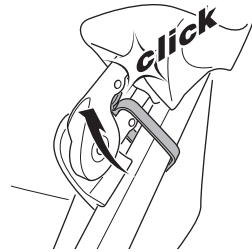
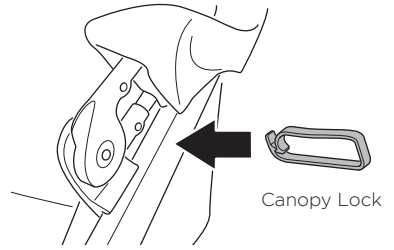
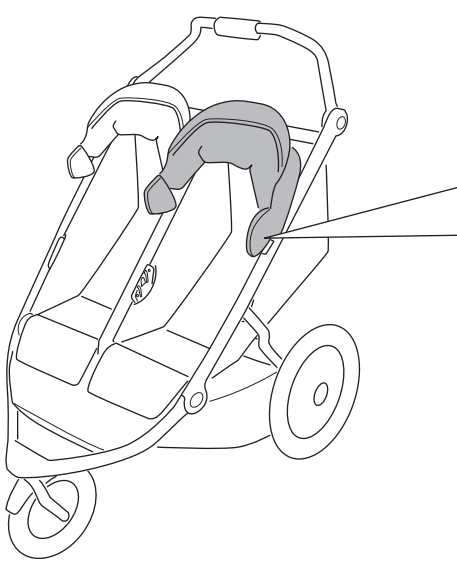
1



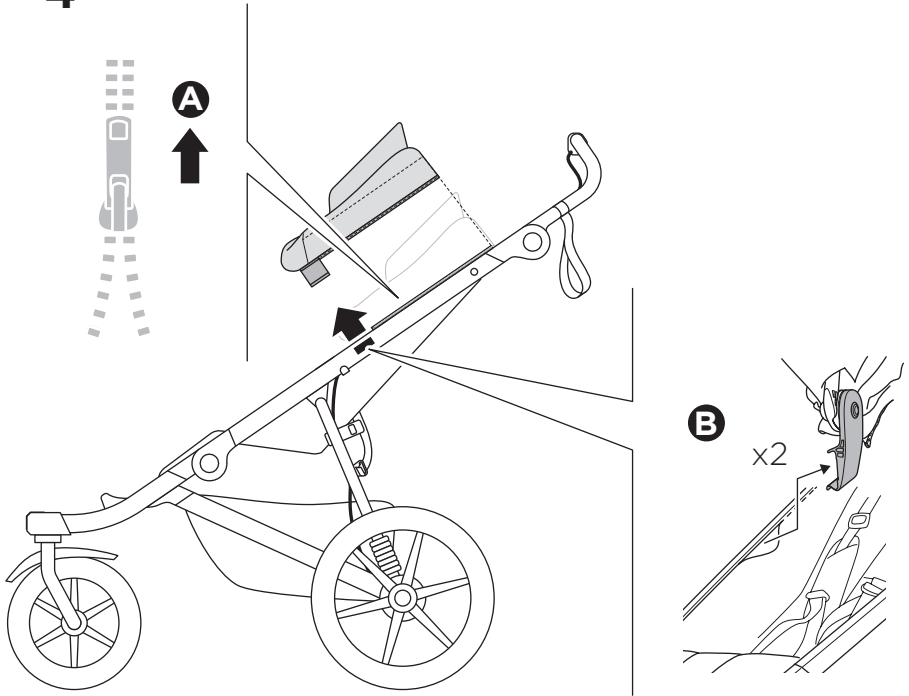
2



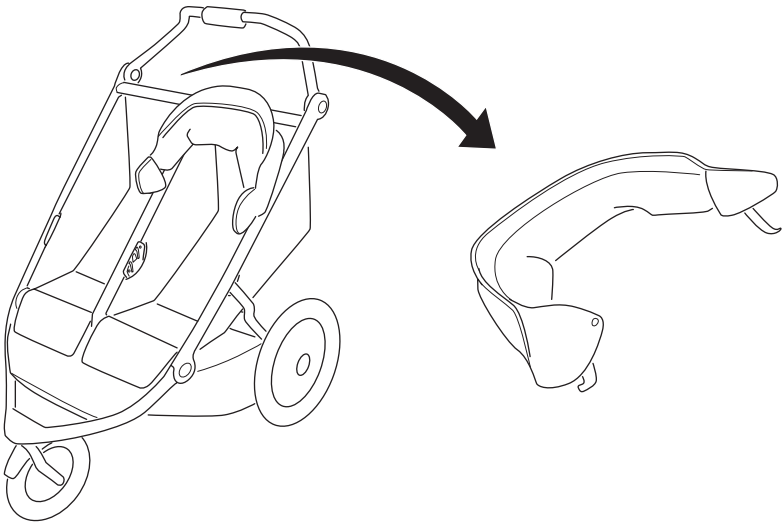
3



4

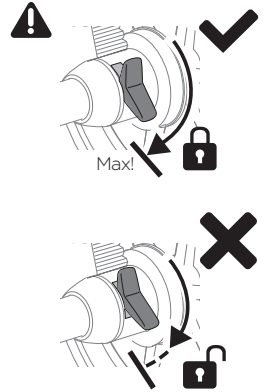
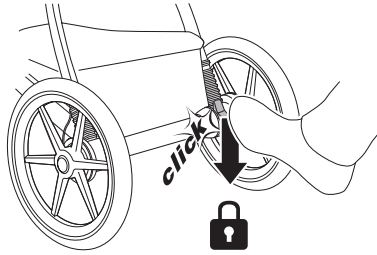


C

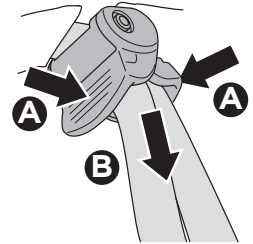
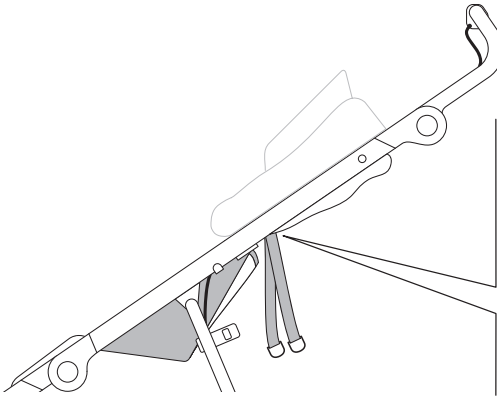




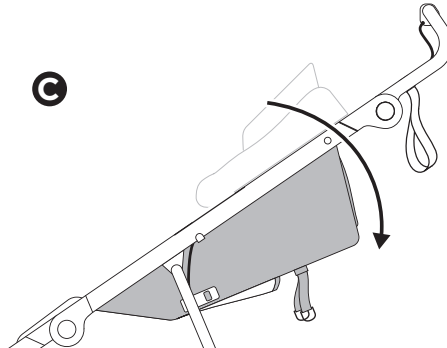
1

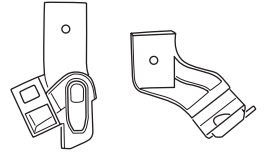


2

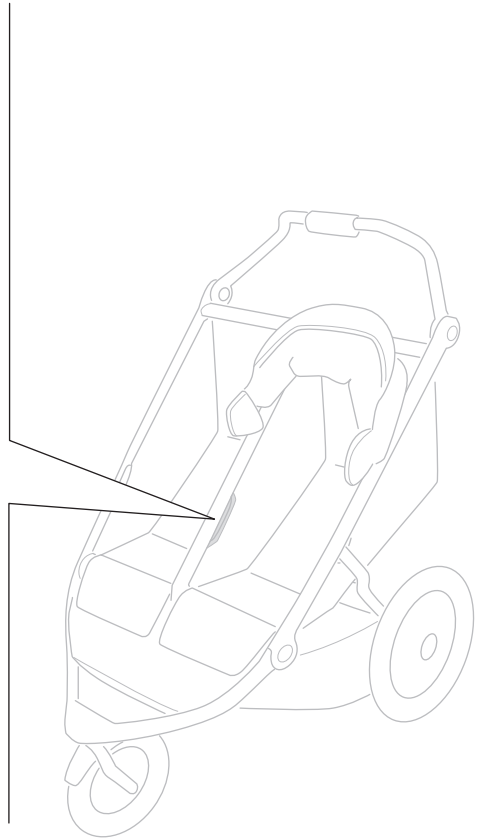
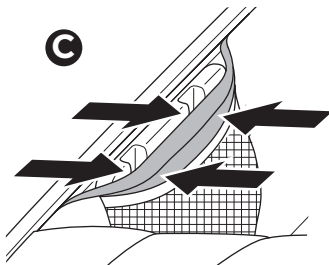
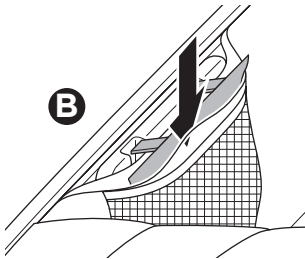
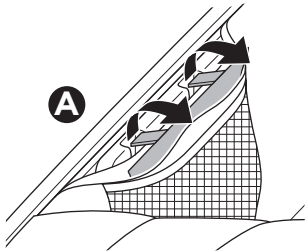


G

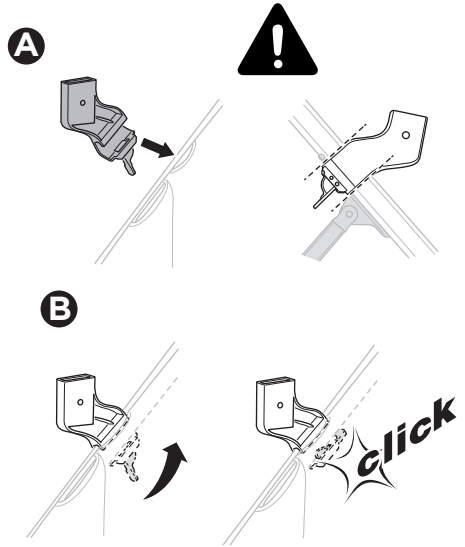
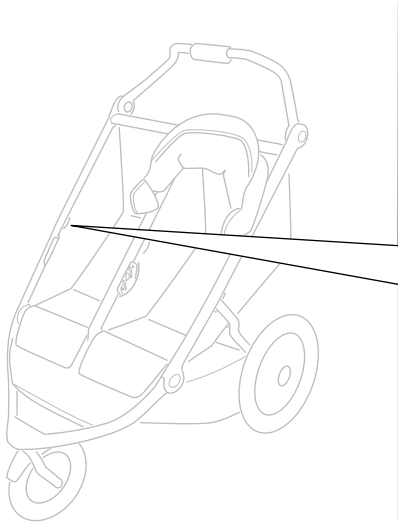




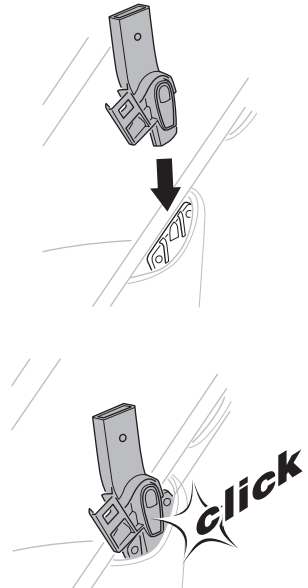
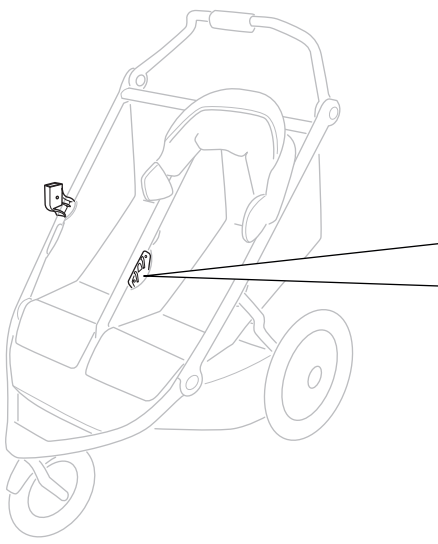
1



2

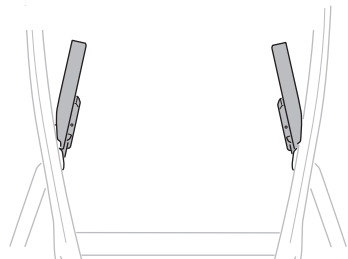
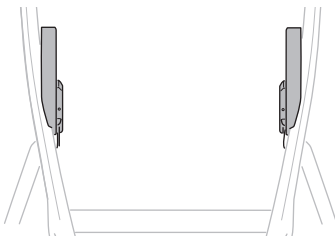
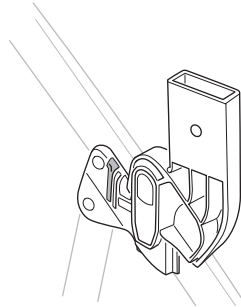
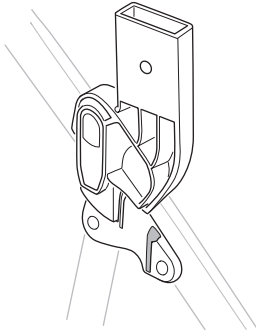
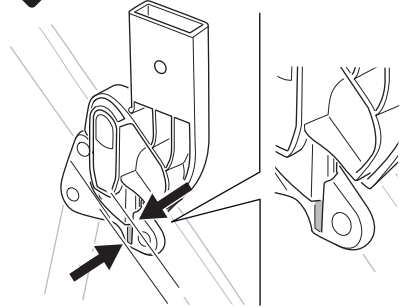
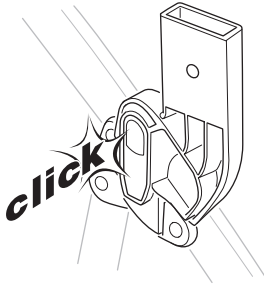


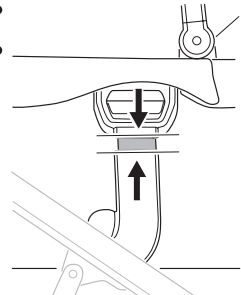
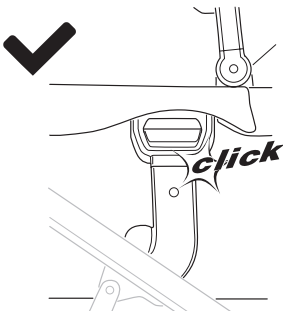
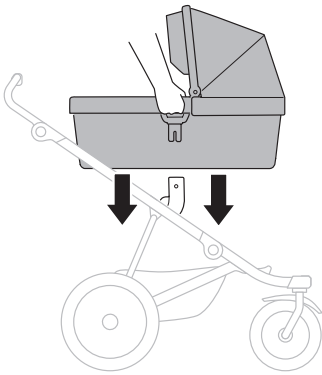
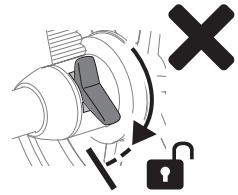
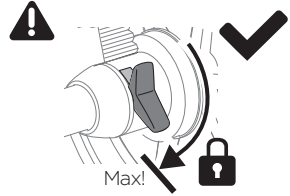
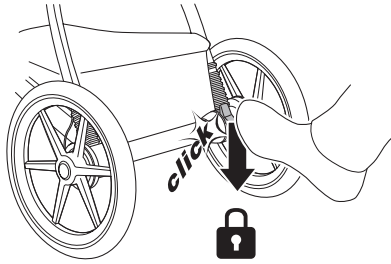
3





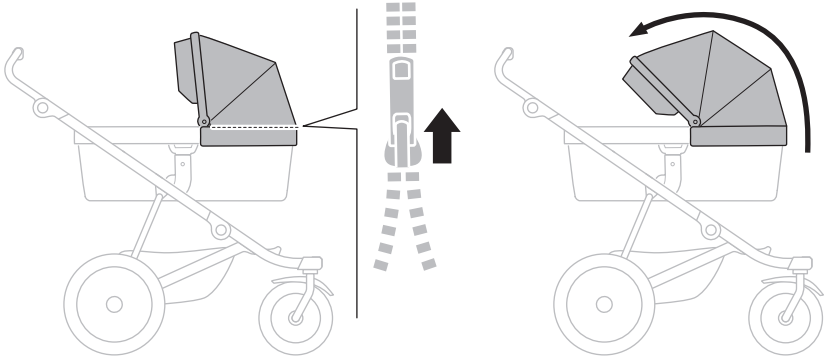
i Thule Urban Glide 3
Thule Urban Glide 4-wheel
Thule Urban Glide 3 Double



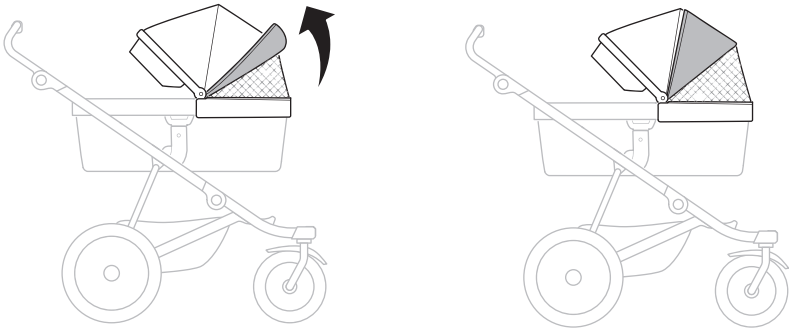




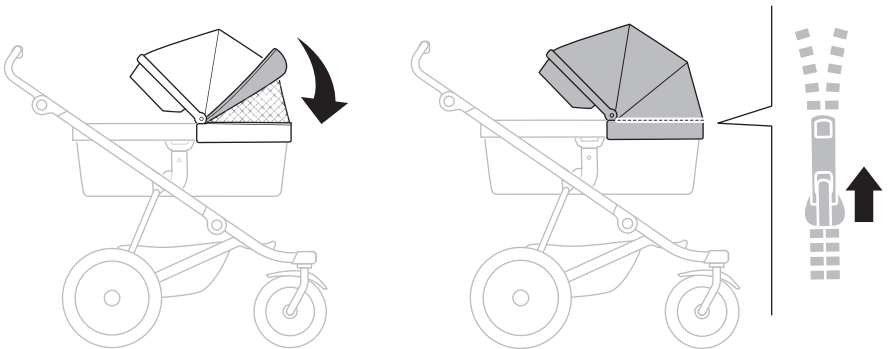
1



2

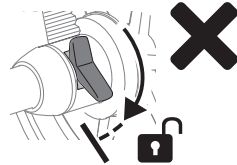
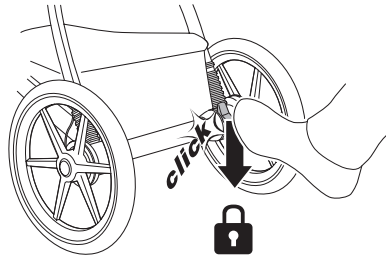


3



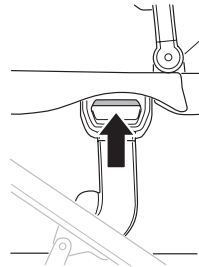
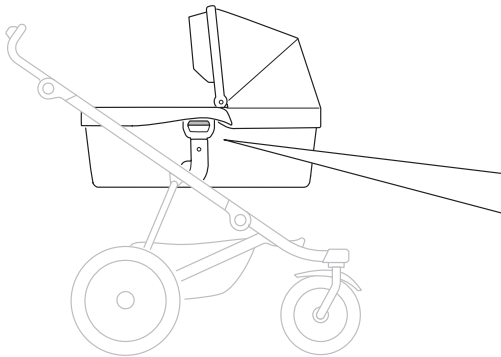


1

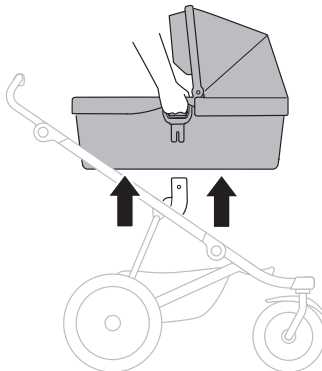


2

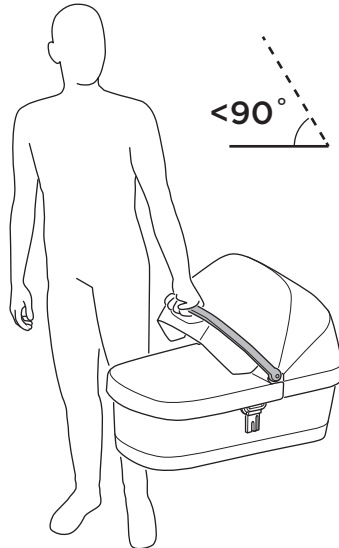
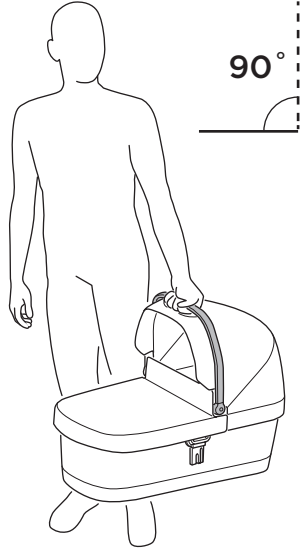
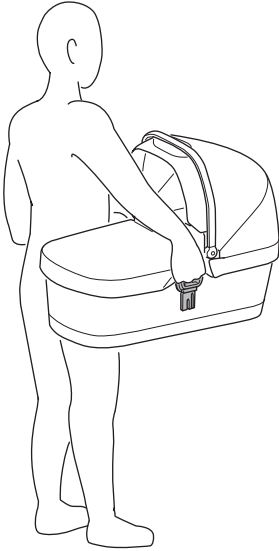
A

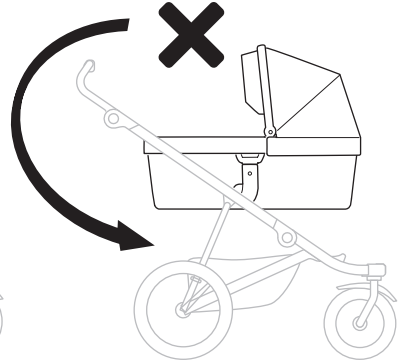
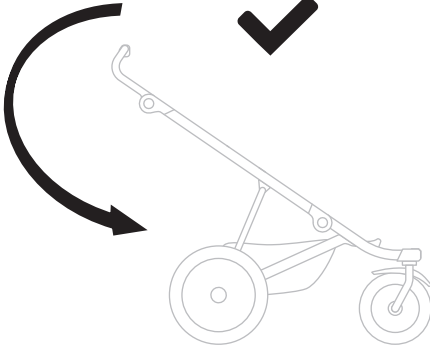
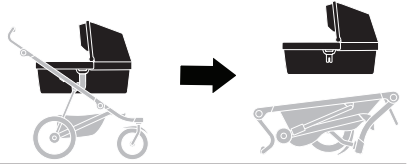


B

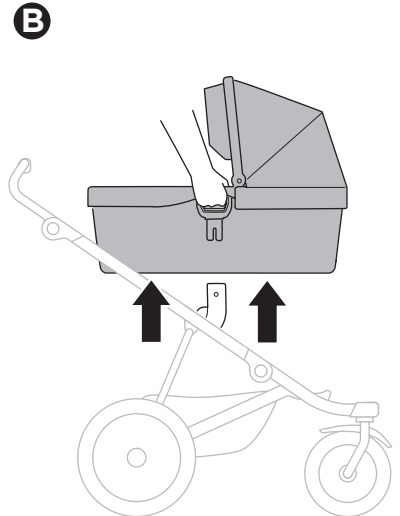
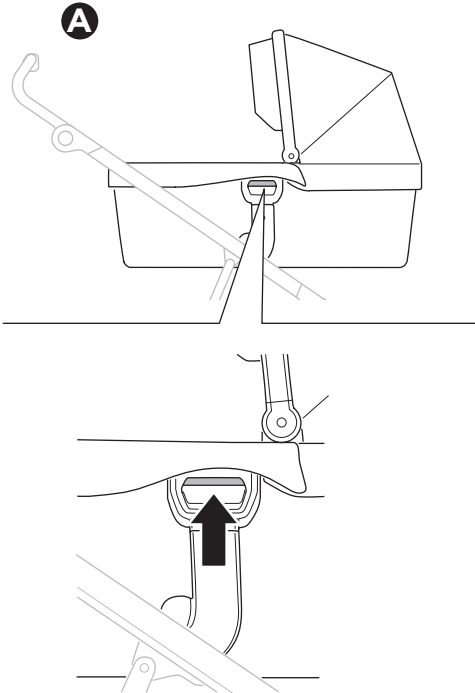


i





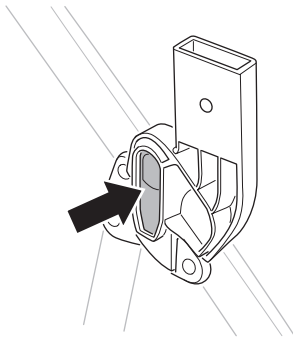
1



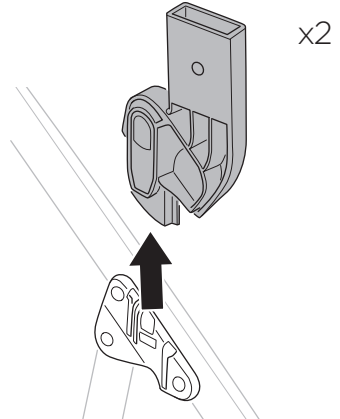
2

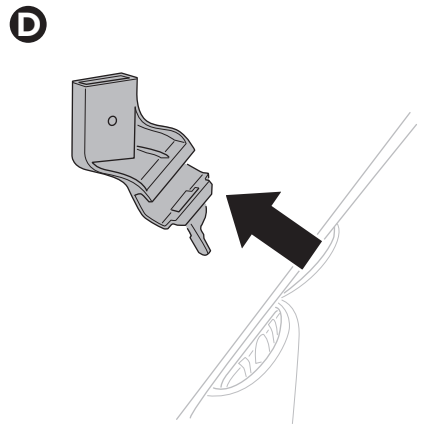
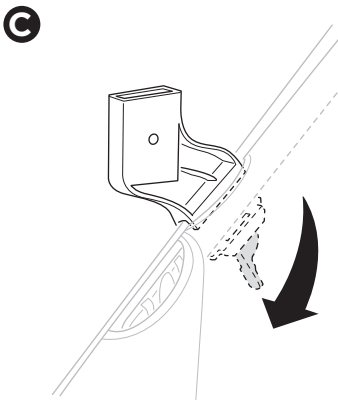
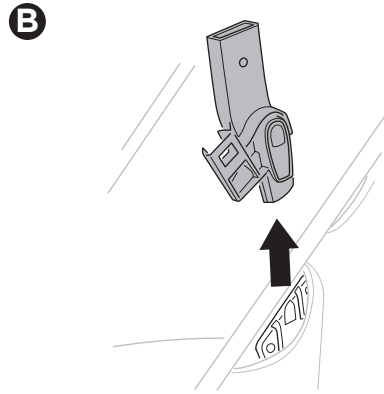
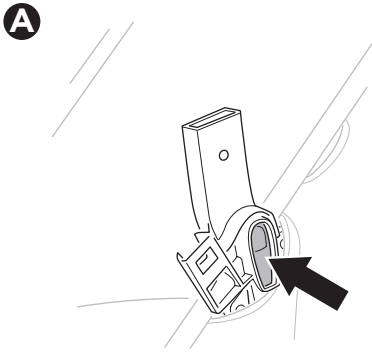
i Thule Urban Glide 3
Thule Urban Glide 4-wheel

A

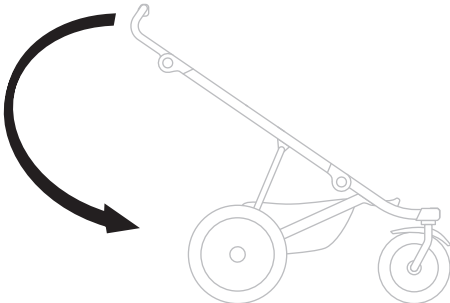


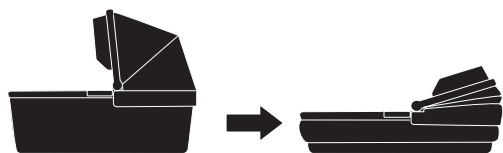
B



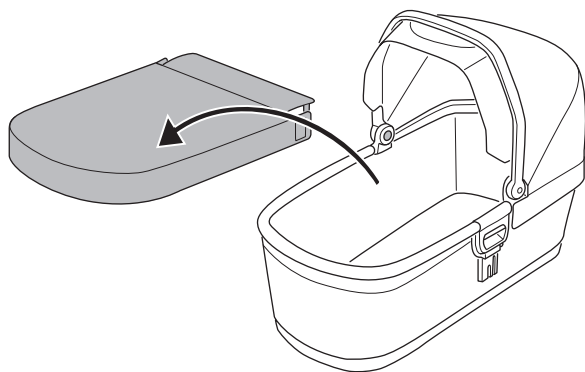


3

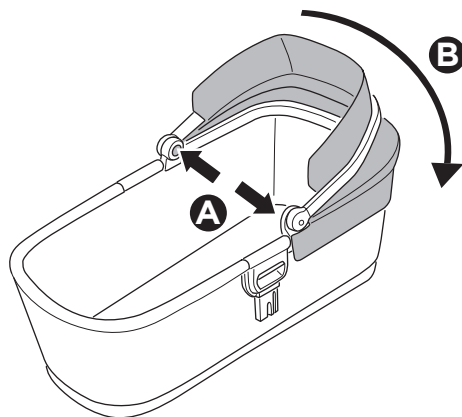




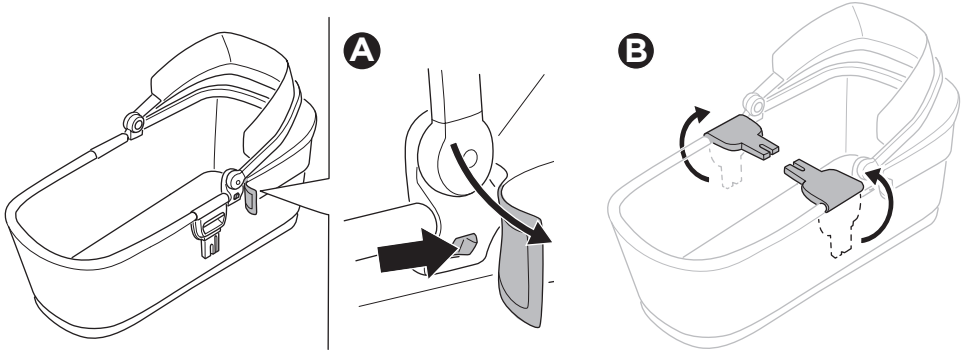
1



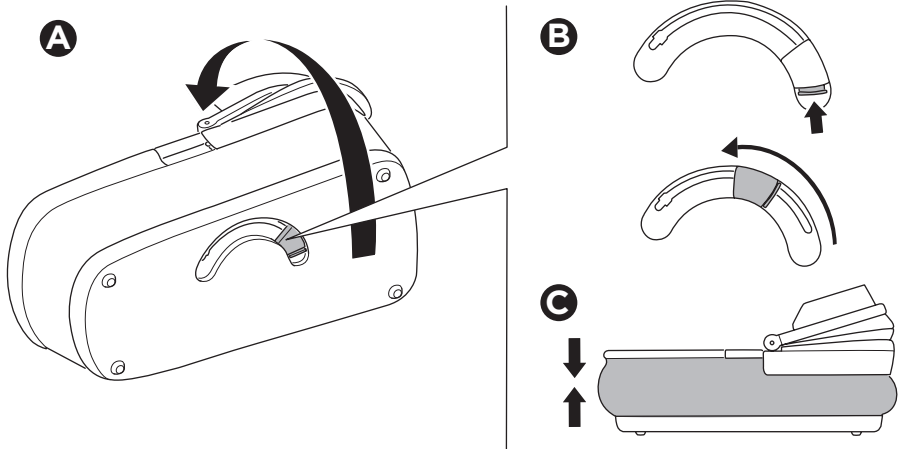
2



3



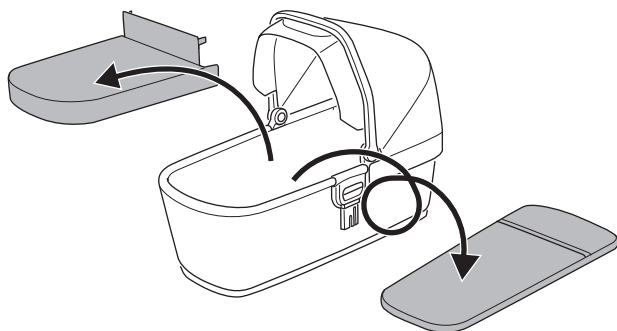
4



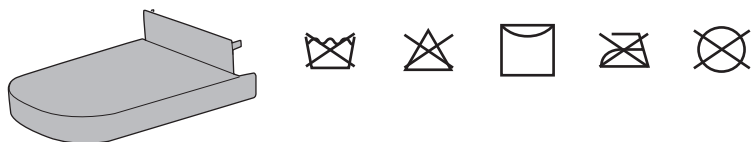


i

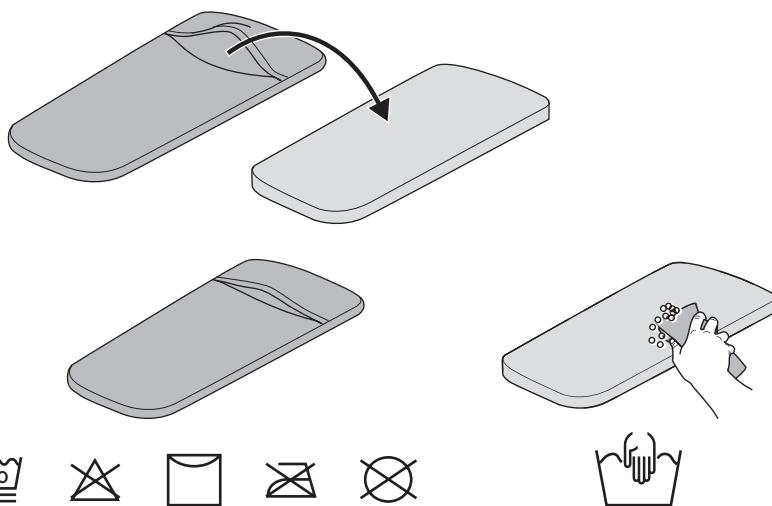
A



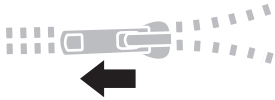
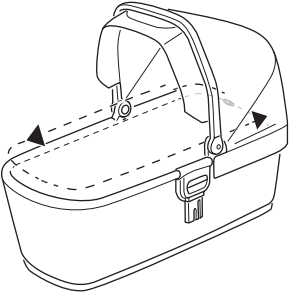
B



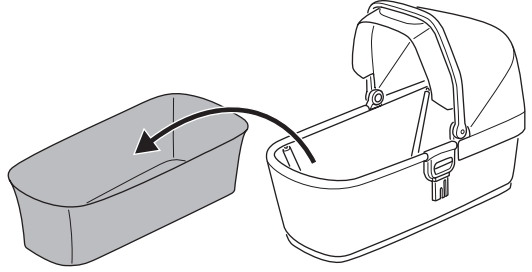
C



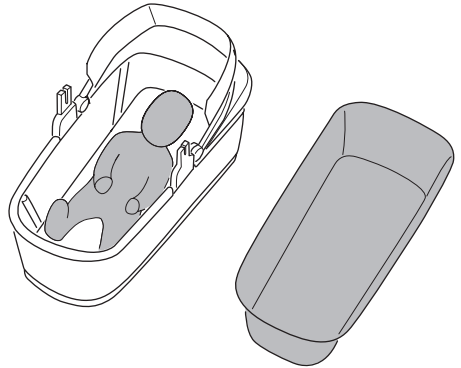
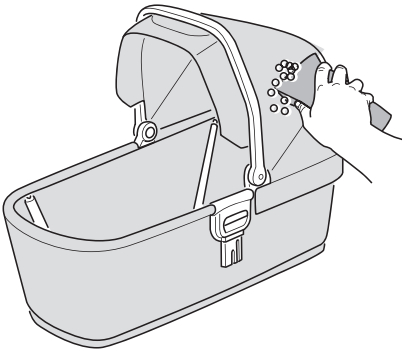
E



F



G



Thule Sweden AB

Borggatan 5, 335 73 Hillerstorp, Sweden
info@thule.com | *www.thule.com*

©Thule Group. All rights reserved.
5562839007 | 2025-05-27 #03

» PART OF THULE GROUP