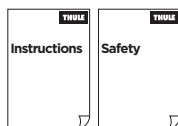


➤ Instructions

Thule Sleek Bassinet

110001XX





| Age | 0-6 M | 0-6 M + 0-6 M | 0-6 M + 0-6 M | 0-6 M + (6 M - 4 Y) |
|------------|--------------------|------------------------------------|--|---|
| MAX kg/lbs | 9 kg 20 lbs | 9 kg + 9 kg 20 lbs + 20 lbs | 9 kg + (9 kg) 20 lbs + (20 lbs) | 9 kg + (22 kg) 20 lbs + (49 lbs) |
| MAX kg | | 5 kg 11 lbs | | |

EN

IMPORTANT - READ CAREFULLY AND KEEP FOR FUTURE REFERENCE. THE CHILD'S SAFETY MAY BE AFFECTED IF YOU DO NOT FOLLOW THESE INSTRUCTIONS.

Bassinet including bassinet rain cover, upper and lower adapters.

Thule Sleek Bassinet is only compatible with Thule Sleek stroller.

FR

IMPORTANT - LISEZ ATTENTIVEMENT CES INSTRUCTIONS ET CONSERVEZ-LES POUR RÉFÉRENCE FUTURE. LEUR NON-RESPECT POURRAIT COMPROMETTRE LA SÉCURITÉ DE VOTRE ENFANT.

Nacelle avec habillage pluie et adaptateurs supérieur et inférieur.

Le Thule Sleek Bassinet est compatible uniquement avec la poussette Thule Sleek.

ES

IMPORTANT - LEER LAS INSTRUCCIONES CUIDADOSAMENTE ANTES DEL USO Y MANTENERLAS PARA FUTURAS CONSULTAS SI NO SIGUE ESTAS INSTRUCCIONES, PUEDE PONER EN PELIGRO LA SEGURIDAD DE SU HIJO.

El moisés con cubierta para lluvia y adaptadores superior e inferior

Thule Sleek Bassinet solo es compatible con el carrito Thule Sleek.

DE

WICHTIG - LESEN SIE DIESE ANLEITUNG SORGFÄLTIG DURCH UND BEWAHREN SIE ZUM NACHSCHLAGEN AUF. DIE SICHERHEIT IHRES KINDES KANN BEEINTRÄCHTIGT WERDEN, WENN SIE DIESE ANLEITUNGEN NICHT BEFOLGEN.

Bassinet mit Regenverdeck für Kinderkörbchen, oberen und unteren Adaptern

Die Thule Sleek Babywanne ist nur kompatibel mit dem Thule Sleek Buggy.

NL

IBELANGRIJK - LEES DE GEBRUIKSAANWIJZING ZORGVULDIG DOOR EN BEWAAR DEZE VOOR LATER GEBRUIK. DE VEILIGHEID VAN UW KIND KOMT IN HET GEDRANG ALS U DEZE INSTRUCTIES NIET OPVOLGT.

Reiswieg inclusief regenhoes, en boven- en onderadapters.

De Thule Sleek Bassinet is alleen geschikt voor de Thule Sleek kinderwagen.

PT

IMPORTANTE - LER CUIDADOSAMENTE AS INSTRUÇÕES ANTES DE USAR E GUARDÁ-LAS PARA FUTURA REFERÊNCIA. A SEGURANÇA DA SUA CRIANÇA PODE SER AFECTADA SE NÃO SEGUIR ESTAS INSTRUÇÕES.

Alcofa incluindo a capa de chuva da alcofa e os adaptadores superiores e inferiores

O Thule Sleek Bassinet só é compatível com o carrinho Thule Sleek.

IT

IMPORTANTE - LEGGERE ATTENTAMENTE LE ISTRUZIONI PRIMA DELL'USO E CONSERVARLE PER FUTURO RIFERIMENTO. LA SICUREZZA DEI TUOI BAMBINI POTREBBE ESSERE A RISCHIO SE NON SEGUI QUESTE ISTRUZIONI.

La navicella include la copertura anti pioggia e gli adattatori superiori e inferiori

Thule Sleek Bassinet è compatibile solo con il passeggino Thule Sleek.

SV

VIKTIGT - LÄS ANVISNINGARNA NOGA FÖRE ANVÄNDNING. SPARA DEM FÖR FRAMTIDA BRUK. DITT BARN KAN SKADAS OM DU INTE FÖLJER ANVISNINGARNA.

Liggdel inklusive regnskydd, övre och nedre adapter

Thule Sleek Bassinet passar endast till Thule Sleek-barnvagnar.

DK

VIKTIGT - LÆS OMHYGGELIGT. GEM TIL FREMTIDIG BRUG. DU RISIKERER AT UD-SÆTTE DIT BARN FOR FARE, HVIS DU IKKE FØLGER DISSE ANVISNINGER.

Indsats inklusive regnslag og øvre og nedre adaptere

Thule Sleek Bassinet er kun kompatibel med Thule Sleek-klapvogn.

NO

VIKTIG - TA VARE PÅ DISSE INSTRUKSJONENE, DU KAN FÅ BEHOV FOR DEM SENERE. HVIS DU IKKE FØLGER DISSE INSTRUKSJONENE, KAN DET GÅ UT OVER BARNETS SIKKERHET.

Babykurv inkludert regndeksel for babykurv, øvre og nedre adaptere

Thule Sleek Bassinet er bare kompatibel med Thule Sleek barnevogn.

FI

TÄRKEÄ - LUE OHJEET HUOLELLISESTI ENNEN KÄYTTÖÄ JA SÄILYÄ NE TULEVAA KÄYTTÖÄ VARTEN. NÄIDEN OHJEIDEN NOUDATTAMATTA JÄTTÄMINEN VOI VAIKUTTAA LAPSESI TURVALLISUUTEEN.

Vauvankori mukaan lukien sadesuojaus sekä ylä- ja alasovittimet

Thule Sleek Bassinet on yhteensopiva vain Thule Sleek -vaunujen kanssa.

IS

MIKILVÆGT - GEYMIÐ ÞESSAR LEIÐBEININGAR TIL SÍÐARI NOTA. ÖRYGGI BARNSINS KANN AÐ VERA STEFNT Í HÆTTU EF EKKI ER FARIÐ EFTIR ÞESSUM LEIÐBEININGUM.

Vagga með regnyfirbreiðslu fyrir vöggu, efra og neðra millistykki

Thule Sleek Bassinet er aðeins samhæfanlegt við Thule Sleek-kerrur.

ET

OLULINE - ENNE KASUTAMIST LOE TÄHELEPANELIKULT LÄBI KASUTUSJUHENNID JA HOIA NEED ALLES EDASPIDISEKS. KUI TE EI JÄRGI NEID JUHISEID, VÕIB SEE MÕJUTADA TEIE LAPSE OHUTUST.

Vankrikorv, sh vankrikorvi vihmakate ning ülemised ja alumised adapterid

Vankrikorv Thule Sleek Bassinet ühildub ainult käruga Thule Sleek.

LV

SVARĪGI - PIRMS LIETOŠANAS UZMANĪGI IZLASIET ŠO INSTRUKCIJU, UN VĒLĀK TO TURIET PA ROKAI, LAI BŪTU KUR IESKATĪTIES. ŠO NORĀDĪJUMU NEIEVĒROŠANA VAR APDRAUDĒT JŪSU BĒRNA DROŠĪBU.

Kulba, ieskaitot kulbas lietus pārklāju, augšējo un apakšējo adapteri

Thule Sleek kulba ir saderīga tikai ar Thule Sleek ratiņiem.

LT

SVARBU - PRIEŠ NAUDOJANT ATIDŽIAI PER-SKAITYTI INSTRUKCIJAS IR IŠSAUGOTI JAS, KAD BŪTŲ GALIMA VADOVAUTIS IR VĒLIAU. NEATSIŽVELGUS Į ŠIAS INSTRUKCIJAS GALI BŪTI SUMAŽINTAS JŪSŲ VAIKO SAUGUMAS.

Lopšys, įskaitant lopšio apdangalą nuo lietaus, viršutinius ir apatinius adapterius

„Thule Sleek“ lopšys tinka tik „Thule Sleek“ vežimėliui.

UK

ВАЖЛИВО - ЗБЕРІГАЙТЕ ЦІ ІНСТРУКЦІЇ ДЛЯ ПОДАЛЬШОЇ ДОВІДКИ. НЕДОТРИМАННЯ ЦИХ ІНСТРУКЦІЙ МОЖЕ МАТИ НЕГАТИВНИ НАСЛІДКИ ДЛЯ БЕЗПЕКИ ВАШОЇ ДИТИНИ.

Люлька в комплекті з дощовим чохлом, верхнім і нижнім адаптерами

Люлька Thule Sleek сумісна лише з коляскою Thule Sleek.

PL

WAŻNE - PRZED UŻYTKOWANIEM DOKŁADNIE PRZECZYTAĆ NINIEJSZĄ INSTRUKCJĘ I ZACHOWAĆ JĄ NA PRZYSZŁOŚĆ. W PRZYPADKU NIEPRZESTRZEGANIA TYCH INSTRUKCJI BEZPIECZEŃSTWO DZIECKA MOŻE BYĆ ZAGROŻONE.

Gondola z osłoną przeciwdeszczową oraz adapterami górnym i dolnym

Gondola Thule Sleek Bassinet jest zgodna tylko z wózkiem dziecięcym Thule Sleek.

CS

DŮLEŽITÉ - PŘED POUŽITÍM SI PŘEČTĚTE POZORNĚ NÁVOD A USCHOVEJTE PRO POZDĚJŠÍ NAHLÉDNUTÍ. PŘI NEDODRŽENÍ TĚCHTO POKYNŮ MŮŽE BYT OHROŽENA BEZPEČNOST VAŠICH DĚTÍ.

Korba včetně pláštěnky na korbu, horního a dolního adaptéru

Korba Thule Sleek je kompatibilní pouze s kočárkem Thule Sleek.

HU

FONTOS - HASZNÁLAT ELŐTT FIGYELMESEN OLVASSA EL AZ UTASÍTÁSOKAT ÉS ÓRIZZE MEG A JÖVŐBENI HIVATKOZÁSHOZ. HA NEM TARTJA BE AZ ÚTMUTATÓ JAVASLATAIT, A GYERMEKÉT KOCKÁZATNAK TESZI KI.

A mózeskosár esővédő takarót, valamint felső és alsó adaptert tartalmaz

A Thule Sleek mózeskosár csak a Thule Sleek babakocsival kompatibilis.

RO

IMPORTANT - PĂSTRĂȚI ACESTE INSTRUCȚIUNI PENTRU CONSULTARE ULTERIOARĂ. DACĂ NU URMAȚI INSTRUCȚIUNILE, POATE FI AFECTATĂ SIGURANȚA COPIILOR DVS.

Coș de copii cu husă de ploaie pentru coș, adaptoare pentru partea de sus și de jos incluse

Coșul Thule Sleek este compatibil doar cu căruciorul Thule Sleek.

SK

DŮLEŽITÉ - PŘED POUŽITÍM PREČÍTAJTE POZORNĚ TENTO NÁVOD A USCHOVAJTE HO PRE BUDÚCU POTREBU. PRI NEDODRŽANÍ TÝCHTO POKYNOV MÔŽE BYT OHROZENÁ BEZPEČNOSŤ VAŠICH DETÍ.

Vanička vrátane pláštěnky na vaničku, horného a dolného adaptéru

Vanička Thule Sleek Bassinet je kompatibilná len s kočíkom Thule Sleek.

SL

POMEMBNO - PRED UPORABO POZORNO PREBERITE NAVODILA IN JIH SHRANITE KOT NAPOTEK ZA V PRIHODNJE. ČE JIH NE UPOŠTEVATE, LAHKO OGROZITE VARNOST OTROK.

Košara s pregrinjalom proti dežju ter zgornjim in spodnjim nastavkom

Košara Thule Sleek Bassinet je združljiva samo z vozičkom Thule Sleek.

BG

ВАЖНО - ЗАПАЗЕТЕ ТЕЗИ ИНСТРУКЦИИ ЗА БЪДЕЩИ СПРАВКИ. АКО НЕ ГИ СПАЗВАТЕ, ТОВА МОЖЕ ДА СЕ ОТРАЗИ НА БЕЗОПАСНОСТТА НА ДЕЦАТА ВИ.

В комплекта на бебешката кошница са включени дъждобран, горен и долен адаптер

Кошницата Thule Sleek Bassinet е съвместима само с количката Thule Sleek.

HR

VAŽNO - SAČUVAJTE OVE UPUTE ZA BUDUĆU UPORABU. NEPRIDRŽAVANJE OVIH UPUTA MOŽE UTJECATI NA SIGURNOST VAŠEG DJETETA.

Kolijevka uključuje pokrov za zaštitu od kiše te gornji i donji prilagodnik

Proizvod Thule Sleek Bassinet kompatibilan je samo s kolicima Thule Sleek.

EL

ΣΗΜΑΝΤΙΚΟ - ΦΥΛΑΞΤΕ ΑΥΤΕΣ ΤΙΣ ΟΔΗΓΙΕΣ ΓΙΑ ΜΕΛΛΟΝΤΙΚΗ ΑΝΑΦΟΡΑ. ΑΝ ΔΕΝ ΑΚΟΛΟΥΘΗΣΕΤΕ ΑΥΤΕΣ ΤΙΣ ΟΔΗΓΙΕΣ, ΜΠΟΡΕΙ ΝΑ ΥΠΑΡΞΟΥΝ ΕΠΙΠΤΩΣΕΙΣ ΣΤΗΝ ΑΣΦΑΛΕΙΑ ΤΟΥ ΠΑΙΔΙΟΥ ΣΑΣ.

Πορτ-μπεμπτέ με κουκούλα βροχής, επάνω και κάτω προσαρμογείς

Το Thule Sleek Bassinet είναι συμβατό μόνο με το καρότσι Thule Sleek.

TR

ÖNEMLİ - BU TALİMATLARI İLERİDE BAŞVURMAK ÜZERE SAKLAYIN. BU TALİMATLARA UYMAZSANIZ ÇOCUĞUNUZUN GÜVENLİĞİ ETKİLENEBİLİR.

Beşik yağmurluğu ile alt ve üst adaptörleri dahil beşik

Thule Sleek Bassinet yalnızca Thule Sleek bebek arabasıyla uyumludur.

HE

חשוב - שמור הנחיות אלה לעיון במועד מאוחר יותר הבטיחות של ילדך עלולה להיפגע אם לא תמלא אחר הנחיות אלה

כיס כולל כיסוי גשם לעריסה, מתאמים עליונים ותחתונים.

סל השכיבה של Thule Sleek מתאים לעגלה של Thule Sleek בלבד

AR

هام - احتفظ بهذه الإرشادات للرجوع إليها في المستقبل. قد تتأثر سلامة أطفالك إذا لم تتبع هذه الإرشادات.

السريّر يشمل غطاء المطر للمهد والمحولات العلوية والسفلية.

سريّر الأطفال Thule Sleek متوافق فقط مع عربة الأطفال Thule Sleek.



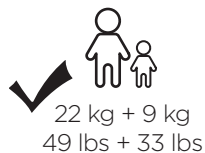
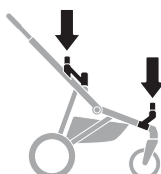
EN Approved configurations / FR Configurations approuvées / ES Configuraciones aprobadas / DE Erlaubte Konfigurationen / NL Goedgekeurde opstellingen / PT Configurações aprovadas / IT Configurazioni approvate / SV Godkända konfigurationer / DK Godkendte konfigurationer / NO Godkjente konfigurasjoner / FI Hyväksytyt kokoonpanot / IS Odobrene konfiguracije / ET Heakskidetud kombinatsioonid / LV Atļautās konfigurācijas / LT Patvirtintos konfigūracijos / UK Схвалені конфігурації / PL Zatwierdzone konfiguracje / CS Schválené konfigurace / HU Jóváhagyott konfigurációk / RO Configurații aprobate / SK Schválené konfigurácie / SL Odobrene konfiguracije / BG Одобрени конфигурации / HR Odobrene konfiguracije / EL Εγκριμένες διαμορφώσεις / TR Onaylı konfigürasyonlar / HE מְסֻדָּתֵי הַתְּחָנָה / AR مجتعل كاتيرولفتل



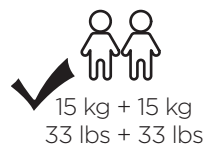
22 kg
49 lbs



9 kg
33 lbs



22 kg + 9 kg
49 lbs + 33 lbs



15 kg + 15 kg
33 lbs + 33 lbs

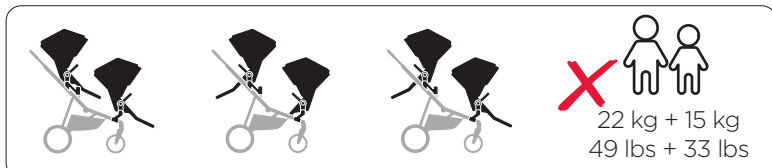
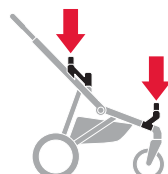
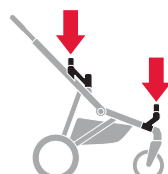
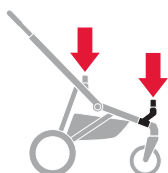
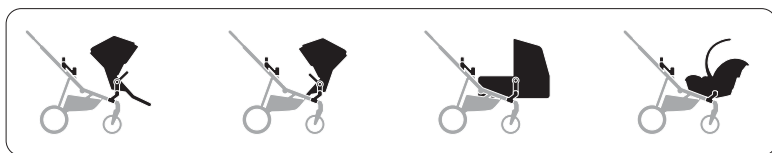
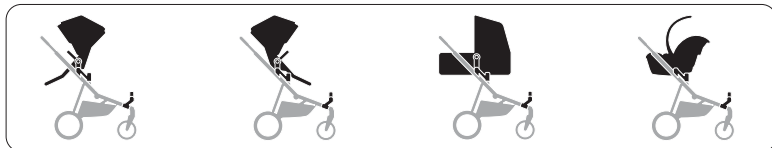


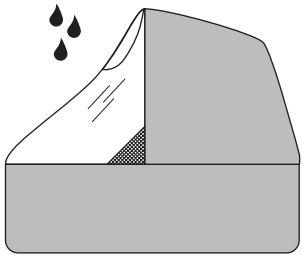
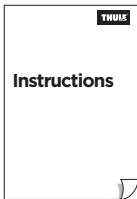
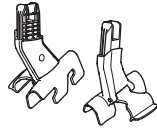
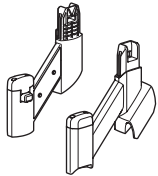
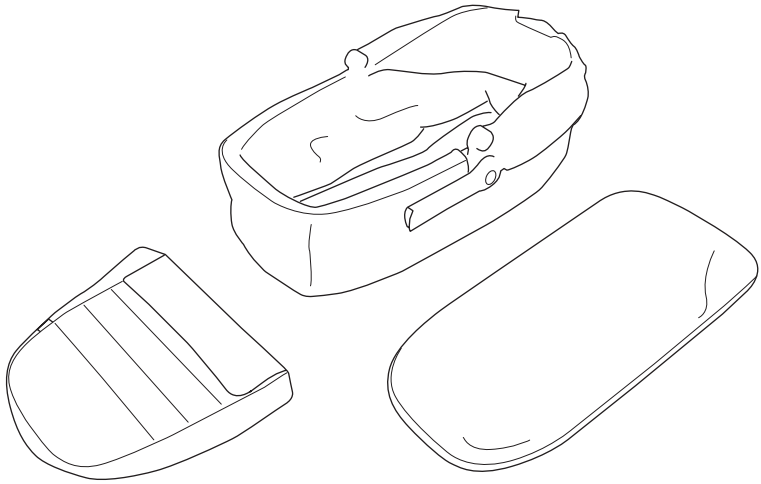
9 kg + 9 kg
33 lbs + 33 lbs





EN Not Approved configurations / **FR** Configurations non approuvées / **ES** Configuraciones no aprobadas / **DE** Nicht erlaubte Konfigurationen / **NL** Niet goedgekeurde opstellingen / **PT** Configurações não aprovadas / **IT** Configurazioni non approvate / **SV** Ej godkända konfigurationer / **DK** Ikke godkendte konfigurationer / **NO** Ikke godkjente konfigurasjoner / **FI** Ei-hyväksytyt kokoonpanot / **IS** Neodobrene konfiguracije / **ET** Sobimatud kombinatsioonid / **LV** Neatļautās konfigurācijas / **LT** Nepatvirtintos konfigūracijos / **UK** Несхвалені конфігурації / **PL** Niezatwierdzone konfiguracje / **CS** Neschválené konfigurace / **HU** Nem jóváhagyott konfigurációk / **RO** Configurații neaprobate / **SK** Neschválené konfigurácie / **SL** Neodobrene konfiguracije / **BG** Неодобрени конфигурации / **HR** Konfiguracije koje nisu odobrene / **EL** Μη εγκριμένες διαμορφώσεις / **TR** Onaylanmayan konfigürasyonlar





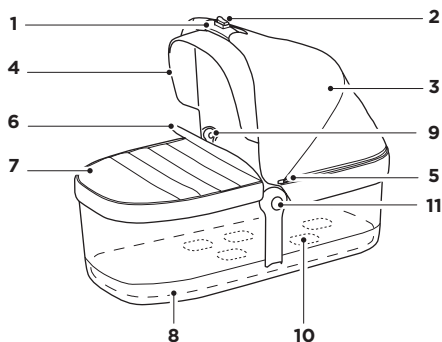
| | |
|----|----|
| 10 | EN |
| 11 | FR |
| 12 | ES |
| 13 | DE |
| 14 | NL |
| 15 | PT |
| 16 | IT |
| 17 | SV |
| 18 | DK |
| 19 | NO |
| 20 | FI |
| 21 | IS |
| 22 | ET |
| 23 | LV |
| 24 | LT |
| 25 | UK |
| 26 | PL |
| 27 | CS |
| 28 | HU |
| 29 | RO |
| 30 | SK |
| 31 | SL |
| 32 | BG |
| 33 | HR |
| 34 | EL |
| 35 | TR |
| 36 | HE |
| 37 | AR |



42-52

Features

- 1 Carry handle
- 2 Bassinet release slide button
- 3 Canopy
- 4 Sun visor
- 5 Zipper for canopy ventilation
- 6 Wind flap
- 7 Apron
- 8 Mattress
- 9 Canopy folding buttons
- 10 Bottom ventilation
- 11 Mounting arm fold button



Congratulations

And thank you for choosing Thule Sleek Bassinet! You can rest assured that we have put all our efforts, knowledge and passion into designing the most timeless, flexible and safe bassinet we could think of.

Before you use your Thule Sleek Bassinet please read the following instructions carefully and keep them for future reference.

Read the Safety manuals for Thule Strollers and Thule Sleek Bassinets before use and keep for future reference.

Visual language



WARNING indicates a hazardous situation which, if not avoided, could result in death or serious injury.



NOTE indicates additional information that is useful for trouble-free and optimal use of the product.



Visual check ok



Visual check wrong



Audible click

Maintenance

Keeping your Thule Sleek Bassinet clean and well maintained is an important factor in keeping it in good condition.

Regularly inspect your stroller and accessories for damage and signs of wear:

- Do not use the infant carrier if it is damaged or broken.
- Check metal components for any dents or cracks. Do not use the stroller if any metal components are cracked or damaged.
- Examine the fabric regularly for tears, worn spots or any other signs of damage.

The fabrics on Thule Sleek Bassinet can be cleaned according to the following instructions:

Apron, mattress pad, mattress cover & zip-off liner

- Gentle machine wash separately or with like items using mild soap & warm water.
- Maximum water temperature 30 degrees Celsius.
- Rinse well & spin dry with no heat.
- Hang to air dry completely.
- No bleach. Do not iron. Do not dry clean.

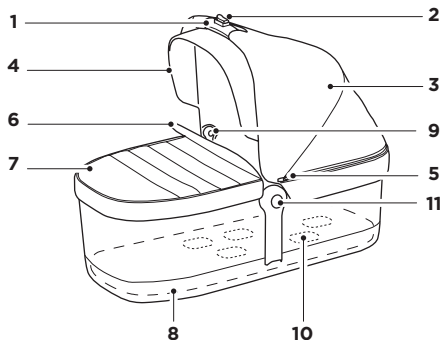
Bassinet cover and canopy

- Spot clean or hand wash gently with mild soap & warm water. Do not use cleaning solvents.
- Rinse well with warm water.
- Hang to air dry completely.
- Do not machine wash!
- No bleach. Do not iron. Do not dry clean.

Store your stroller and accessories in a dry area out of direct sunlight. Before storing your stroller, it should be dry to prevent the growth of mold or bacteria.

Caractéristiques

- 1 Poignée
- 2 Bouton de déblocage du nacelle
- 3 Canopy
- 4 Pare-soleil
- 5 Fermeture à glissière pour la ventilation du canopy
- 6 Pare-vent
- 7 Tablier
- 8 Matelas
- 9 Boutons de pliage du canopy
- 10 Ventilation arrière
- 11 Bouton de pliage du bras



Félicitations

Nous vous remercions d'avoir choisi Thule Sleek Bassinet ! Soyez certain que nous avons consacré notre énergie, nos connaissances et notre passion à la conception du couffin le plus classique, flexible et sûr possible.

Avant d'utiliser votre Thule Sleek Bassinet, lisez attentivement les instructions suivantes et conservez-les précieusement pour référence ultérieure.

Lisez les manuels de sécurité des poussettes Thule et des couffins Thule avant de les utiliser et conservez-les pour référence ultérieure.

Symboles



AVERTISSEMENT indique une situation potentiellement dangereuse qui, si elle n'est pas évitée, pourrait provoquer des blessures graves, voire mortelles.



REMARQUE indique comment répondre à une situation donnée et vous donne des conseils sur le fonctionnement des options disponibles.



Inspection visuelle ok



Inspection visuelle mauvaise



Clic audible

Entretien

Pour maintenir votre Thule Sleek Bassinet en bon état, il est important de le garder propre et de bien l'entretenir.

Inspectez régulièrement votre poussette et ses accessoires pour vous assurer qu'ils ne montrent aucun signe de détérioration ou d'usure :

- Vérifiez que les pièces métalliques ne sont ni bosselées ni fissurées. N'utilisez pas la poussette si les pièces métalliques sont fissurées ou endommagées.
- Vérifiez régulièrement que le tissu ne présente pas de déchirures, d'usure ou d'autres signes de détérioration.

Le tissu du Thule Sleek Bassinet peut être nettoyé comme suit :

Tablier, matelas, protège-matelas et doublure amovible

- Laver en machine (cycle délicat) séparément ou avec des articles similaires, avec du savon doux et de l'eau chaude.
- Température maximale de l'eau : 30 degrés.
- Bien rincer et essorer à froid.
- Laisser sécher à l'air libre.
- Blanchiment exclu. Ne pas repasser. Ne pas laver à sec.

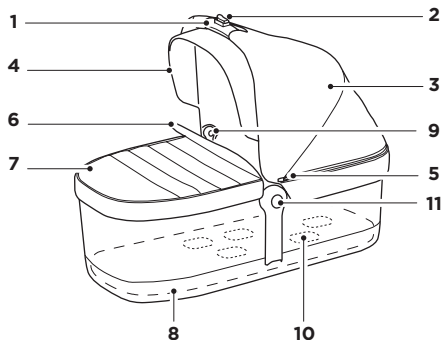
Habillage et canopy

- Nettoyer les taches ou laver à la main avec du savon doux et de l'eau chaude. N'utilisez pas de solvants de nettoyage.
- Bien rincer à l'eau chaude.
- Laisser sécher à l'air libre.
- Ne pas laver en machine !
- Blanchiment exclu. Ne pas repasser. Ne pas laver à sec.

Rangez votre poussette et ses accessoires dans un endroit sec, à l'abri de la lumière directe du soleil. Assurez-vous que votre poussette est sèche avant de la ranger afin d'empêcher la prolifération de moisissures ou de bactéries.

Características

- 1 Asa
- 2 Botón para desacoplar el moisés
- 3 Capota
- 4 Visor solar
- 5 Cremallera para ventilación de la capota
- 6 Solapa para el viento
- 7 Funda
- 8 Colchón
- 9 Botones para plegar la capota
- 10 Ventilación inferior
- 11 Botón para montaje de brazos



Enhorabuena

¡Gracias por elegir Thule Sleek Bassinet! Ten la seguridad de que hemos dedicado todos nuestros esfuerzos, conocimientos y pasión al diseño del moisés más atemporal, flexible y seguro imaginable.

Antes de utilizar Thule Sleek Bassinet, lee las instrucciones siguientes atentamente y guárdalas para consultas posteriores.

Lee los manuales de seguridad de los carritos de Thule y moisés de Thule antes de utilizarlos y guárdalo para futuras consultas.

Lenguaje visual



ADVERTENCIA indica una situación de posible peligro que, si no se evita, podría provocar lesiones graves o incluso la muerte.



NOTA indica información adicional que es útil para un uso óptimo y sin problemas del producto.



Comprobación visual correcta



Comprobación visual incorrecta



Clic audible

Mantenimiento

Mantener Thule Sleek Bassinet limpio y bien cuidado es un factor importante para conservarlo en condiciones óptimas.

Inspeccione regularmente el carrito y los accesorios por si presentan daños o signos de desgaste:

- Compruebe si componentes de metal presentan grietas o abolladuras. No utilice el carrito si algún componente metálico presenta grietas o daños.
- Examine el tejido con regularidad por si presenta desgarros, puntos desgastados o cualquier otro signo de daño.

Los materiales de Thule Sleek Bassinet se pueden limpiar siguiendo estas instrucciones:

Funda, base y cubierta del colchón, y forro con cremallera

- Se puede lavar con un programa delicado o con artículos similares con jabón suave y agua templada.
- La temperatura máxima del agua debe ser de 30 grados Celsius.
- Aclarar bien y centrifugar sin calor.
- Colgar hasta que se seque completamente.
- No utilizar lejía. No planchar. No limpiar en seco.

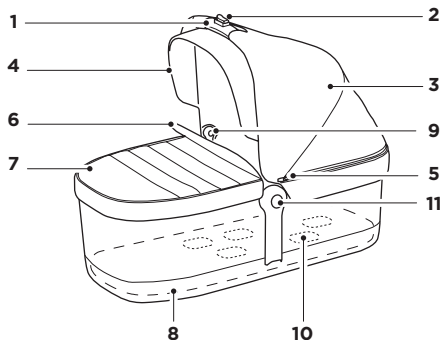
Capota y cubierta del moisés

- Limpiar las manchas o lavar a mano con un detergente suave y agua templada. No utilice disolventes de limpieza.
- Aclarar bien con agua templada.
- Colgar hasta que se seque completamente.
- No lavar en lavadora.
- No utilizar lejía. No planchar. No limpiar en seco.

Guarde el carrito y los accesorios en un lugar seco y alejado de la luz solar directa. Antes de guardarlo, debe estar seco para evitar la proliferación de moho y bacterias.

Ausstattung

- 1 Tragegriff
- 2 Schiebeknopf zur Entriegelung des Kinderkörbchens
- 3 Verdeck
- 4 Sonnenschutz
- 5 Reißverschluss für Belüftung im Verdeck
- 6 Windschutz
- 7 Schürze
- 8 Matratze
- 9 Knöpfe zum Zusammenfallen des Verdecks
- 10 Untere Belüftung
- 11 Knopf zum Zusammenklappen der Befestigungsstrebe



Herzlichen Glückwunsch

Und vielen Dank, dass du dich für den Thule Sleek Bassinet entschieden hast! Du kannst dich darauf verlassen, dass wir all unsere Energie, unser Wissen und unsere Leidenschaft eingesetzt haben, um den stilvollsten, flexibelsten und sichersten Buggy zu entwickeln, den man sich vorstellen kann.

Lies bitte vor der Verwendung deines Thule Sleek Bassinet die folgenden Anleitung aufmerksam durch und bewahre diese zum späteren Nachschlagen auf.

Lies vor der Verwendung die Sicherheitshandbücher für Thule Buggys und Thule Sleek Bassinets durch und bewahre diese zum späteren Nachschlagen auf.

Bildsprache



WARNUNG: Weist auf eine mögliche Gefahrensituation hin, die zum Tod oder zu ernsthaften Verletzungen führen kann.



HINWEIS Weist auf zusätzliche Informationen hin, die für das problemlose und optimale Verwenden des Produkts nützlich ist.



Sichtprüfung OK



Sichtprüfung nicht OK



Hörbares Klicken

Wartung

Pflegen und reinigen Sie das Thule Sleek Bassinet regelmäßig, um es lange Zeit in einem guten Zustand zu erhalten.

Überprüfen Sie Ihren Buggy und das Zubehör regelmäßig auf Schäden und Abnutzungserscheinungen:

- Prüfen Sie alle Metallbauteile auf mögliche Brüche oder Risse. Benutzen Sie den Buggy nicht, wenn Metallbauteile Risse aufweisen oder beschädigt sind.
- Untersuchen Sie den Stoff regelmäßig auf Risse, abgenutzte Stellen oder andere Anzeichen von Beschädigungen.

Der Stoff des Thule Sleek Bassinet kann wie folgt gereinigt werden:

Schürze, Matratzenauflage, Matratzenbezug und Auskleidung mit Reißverschluss

- Schonende Maschinenwäsche, getrennt oder mit ähnlichen Wäschestücken und mit mildem Waschmittel und warmem Wasser
- Maximale Wassertemperatur: 30 Grad Celsius
- Gut ausspülen und schleudern.
- Zum vollständigen Trocknen an der Luft aufhängen.
- Nicht bleichen. Nicht bügeln. Nicht chemisch reinigen.

Kinderkörbchen-Bezug und -Verdeck

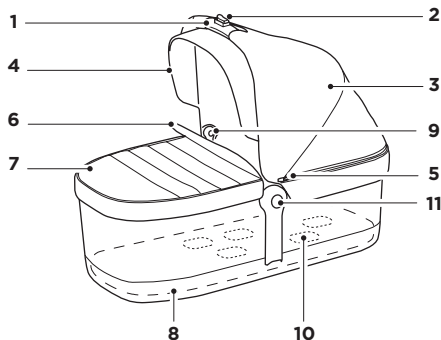
- Punktuelle Säuberung oder Handwäsche mit mildem Waschmittel und warmem Wasser. Verwenden Sie keine ätzenden Reinigungsmittel.
- Gut mit warmem Wasser ausspülen.
- Zum vollständigen Trocknen an der Luft aufhängen.
- Keine Maschinenwäsche!
- Nicht bleichen. Nicht bügeln. Nicht chemisch reinigen.

Lagern Sie den Buggy samt Zubehör in einem trockenen Bereich, wo er nicht direktem Sonnenlicht ausgesetzt ist. Der Buggy muss vor der Lagerung trocken sein, damit es nicht zu Schimmel- oder Bakterienbildung kommt.

Eigenschappen

NL

- 1 Handgreep
- 2 Ontgrendelknop reiswieg
- 3 Zonnescherm
- 4 Zonneklep
- 5 Rits voor ventilatie zonnescherm
- 6 Windflap
- 7 Schort
- 8 Matras
- 9 Knoppen voor opvouwen zonnescherm
- 10 Ventilatie onder
- 11 Knop voor opvouwen montagearm



Gefeliciteerd

En bedankt dat u de Thule Sleek Bassinet hebt gekozen! U kunt ervan verzekerd zijn dat we al onze inspanningen, kennis en passie hebben gestopt in het ontwerpen van de meest tijdloze, flexibele en veilige reiswieg die we konden bedenken.

Voordat u uw Thule Sleek Bassinet gaat gebruiken, dient u zorgvuldig de volgende instructies te lezen en deze als toekomstig naslagwerk te bewaren.

Lees voor gebruik de veiligheidshandleidingen voor Thule kinderwagens en Thule reiswieg en bewaar deze voor naslag in de toekomst.

Visuele taal



WAARSCHUWING duidt op een gevaarlijke situatie die, indien deze niet wordt vermeden, de dood of ernstig letsel tot gevolg kan hebben.



OPMERKING geeft aanvullende informatie aan die nuttig is voor een probleemloos en optimaal gebruik van het product.



Visuele controle ok



Visuele controle fout



Hoorbare klik

Onderhoud

Houd uw Thule Sleek Bassinet in goede conditie door deze geregeld te reinigen en te onderhouden.

Inspecteer uw kinderwagen en de bijbehorende accessoires geregeld op schade en tekenen van slijtage:

- Controleer metalen onderdelen op deuken of scheuren. Gebruik de kinderwagen niet als een metalen onderdeel scheurtjes of beschadigingen vertoont.
- Controleer de stof geregeld op eventuele scheurtjes, slijtageplekken of andere tekenen van beschadiging.

De stoffen op de Thule Sleek Bassinet kunnen volgens de volgende instructies worden gereinigd:

Schort, matraspaneel, matrasbeschermer en afritsvoering

- Apart of samen met vergelijkbare items wassen in de wasmachine met warm water en milde zeep.
- De maximale watertemperatuur bedraagt 30 graden Celsius.
- Goed spoelen en zonder verwarming centrifugeren.
- Ophangen en aan de lucht laten drogen.
- Niet bleken. Niet strijken. Niet chemisch reinigen.

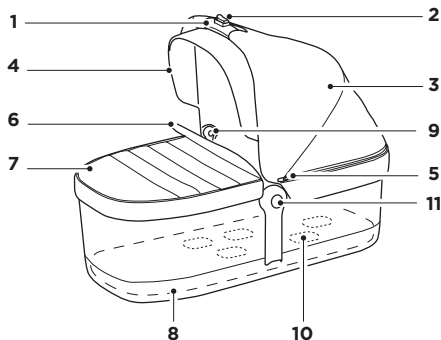
Hoes en zonnescherm reiswieg

- Alleen vlekken reinigen of voorzichtig met de hand wassen met warm water en milde zeep. Gebruik geen agressieve reinigingsmiddelen.
- Goed spoelen met warm water.
- Ophangen en aan de lucht laten drogen.
- Niet wassen in de wasmachine!
- Niet bleken. Niet strijken. Niet chemisch reinigen.

Berg uw kinderwagen en accessoires goed op een droge plaats en buiten direct zonlicht op. Voordat u uw kinderwagen opbergt, moet deze droog zijn om schimmelvorming en bacteriën te voorkomen.

Recursos

- 1 Pega de transporte
- 2 Botão deslizando de desengate da alcofa
- 3 Cobertura
- 4 Visor solar
- 5 Fecho para ventilação da cobertura
- 6 Aba corta-vento
- 7 Avental
- 8 Colchão
- 9 Botões de dobragem da cobertura
- 10 Ventilação inferior
- 11 Botão de dobragem do braço de montagem



Parabéns

E obrigado por escolher o Bassinet Thule! Você pode ter certeza de que dedicamos todos os nossos esforços, conhecimento e paixão para projetar o berço mais atemporal, flexível e seguro que poderíamos imaginar.

Antes de usar seu Bassinet Thule, leia atentamente as seguintes instruções e guarde-as para referência futura.

Leia os manuais de segurança para Carrinhos de bebê Thule e Berços Thule antes de usar e guarde para referência futura.

Linguagem visual



AVISO indica uma situação perigosa que, se não for evitada, pode resultar em morte ou ferimentos graves.



NOTA indica informações adicionais úteis para uso sem problemas e ótimo do produto.



Verificação visual OK



Verificação visual incorreta



Clique audível

Manutenção

Manter o seu Thule Sleek Bassinet limpo e em bom estado de manutenção constitui um factor importante para a sua conservação em boas condições.

Inspeccione regularmente o carrinho e os acessórios para detectar danos e sinais de desgaste:

- Verifique se existem amolgadelas ou fissuras nos componentes metálicos. Não utilize o carrinho se quaisquer componentes metálicos apresentarem fissuras ou danos.
- Examine o tecido regularmente para detectar rasgões, pontos desgastados ou quaisquer outros sinais de danos.

Os tecidos do Thule Sleek Bassinet podem ser limpos de acordo com as seguintes instruções:

Avental, almofada do colchão, capa do colchão e forro amovível com fecho

- Lavagem na máquina num programa para artigos delicados, em separado ou em conjunto com artigos semelhantes, utilizando uma solução suave à base de sabão e água quente.
- Temperatura máxima da água: 30 graus Celsius.
- Enxague bem e centrifugue sem utilizar calor.
- Pendure ao ar até o artigo secar completamente.
- Não utilizar lixívia. Não passar a ferro. Não limpar a seco.

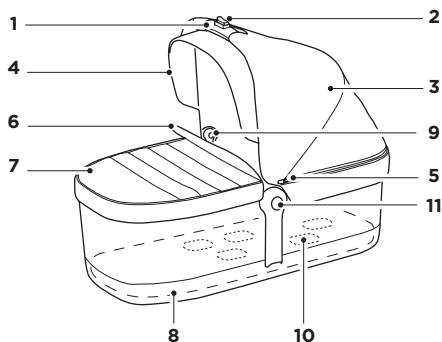
Capa e cobertura da alcofa

- Limpe quaisquer manchas existentes ou lave à mão com uma solução suave à base de sabão e água quente.
Não utilize solventes de limpeza.
- Enxague abundantemente com água quente.
- Pendure ao ar até o artigo secar completamente.
- Não lavar na máquina!
- Não utilizar lixívia. Não passar a ferro. Não limpar a seco.

Armazene o carrinho e os acessórios numa zona seca fora do alcance da luz solar directa. Antes de armazenar o carrinho, este deve estar seco para impedir o aparecimento de bolores ou de bactérias.

Caratteristiche

- 1 Maniglia
- 2 Pulsante di sgancio a scorrimento culla
- 3 Tettuccio
- 4 Parasole
- 5 Cerniera per la ventilazione del tettuccio
- 6 Pattina per il vento
- 7 Copertura
- 8 Materasso
- 9 Pulsanti per ripiegare il tettuccio
- 10 Ventilazione inferiore
- 11 Pulsante per ripiegare il braccio di montaggio



Congratulazioni

Grazie per aver scelto Thule Sleek Bassinet! Abbiamo riposto tutto il nostro impegno, la nostra passione e le nostre conoscenze nella progettazione della culla più robusta, flessibile e sicura di tutte.

Prima di utilizzare Thule Sleek Bassinet, leggi le seguenti istruzioni attentamente e conservale per consultazioni future.

Leggere i manuali di sicurezza per i passeggini Thule e le culle Thule prima dell'uso e conservare per future consultazioni.

Linguaggio visivo



AVVERTIMENTO indica una situazione pericolosa che, se non evitata, potrebbe causare la morte o gravi lesioni.



NOTA indica informazioni aggiuntive utili per un utilizzo senza problemi e ottimali del prodotto.



Controllo visivo ok



Controllo visivo sbagliato



Clic percettibile

Manutenzione

Mantenere il Thule Sleek Bassinet pulito e in buone condizioni è un fattore determinante per il suo corretto funzionamento.

Controllare periodicamente il passeggino e gli accessori per verificare la presenza di eventuali danni o segni di usura:

- Verificare i componenti metallici in caso di ammaccature o spaccature. Non usare il passeggino se uno dei componenti metallici è spaccato o danneggiato.
- Esaminare il tessuto periodicamente per verificare se sono presenti punti usurati o altri segni di danneggiamento.

I tessuti di Thule Sleek Bassinet possono essere puliti seguendo le istruzioni riportate di seguito:

Copertura, materasso, coprimaterasso e fodera con cerniera

- Lavare in lavatrice separatamente e usando un programma per delicati o con articoli simili usando sapone neutro e acqua calda.
- La temperatura massima dell'acqua è di 30 gradi Celsius.
- Sciacquare con cura e asciugare lontano da fonti di calore.
- Stendere per asciugare completamente.
- Non candeggiare. Non stirare. Non lavare a secco.

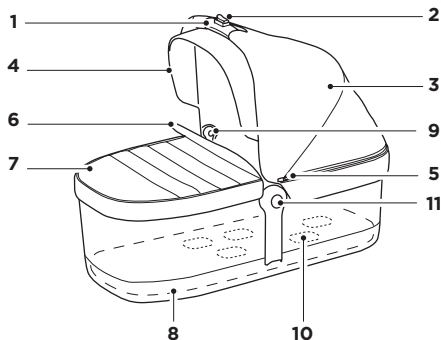
Copertura e tettuccio per culla

- Pulire o lavare a mano con detergenti delicati e acqua tiepida. Non usare solventi per la pulizia.
- Sciacquare bene con acqua tiepida.
- Stendere per asciugare completamente.
- Non lavare in lavatrice!
- Non candeggiare. Non stirare. Non lavare a secco.

Conservare il passeggino e gli accessori in un luogo asciutto al riparo dalla luce solare diretta. Il passeggino dovrebbe essere asciutto prima che venga conservato per evitare la formazione di muffe o batteri.

Funktioner

- 1 Bärhandtag
- 2 Knapp för att frigöra liggdelen
- 3 Sufflett
- 4 Solskydd
- 5 Blixtlås för sufflettventilation
- 6 Vindsydd
- 7 Överdrag
- 8 Madrass
- 9 Knappar för att fälla suffletten
- 10 Ventilation av underdel
- 11 Knapp för att vika monteringsarmen



SV

Grattis

Tack för att du har valt Thule Sleek Bassinet! Vi har lagt all vår kraft, kunskap och passion på att skapa den mest tidlösa, flexibla och säkra liggdel vi kan tänka oss.

Innan du använder Thule Sleek Bassinet ber vi dig läsa följande instruktioner noggrant och därefter behålla dem för framtida bruk.

Läs säkerhetsmanualen för Thules Thule vagnar och Thule liggdelar före användning och behåll den för framtida bruk.

Visuella instruktioner



WARNING Indikerar en potentiellt farlig situation som, om den inte undviks, kan leda till dödsfall eller allvarlig personskada.



OBS! Indikerar ytterligare information som är användbar för problemfri och optimal användning av produkten.



Visuell kontroll ok



Visuell kontroll felaktig



Hörbart klick

Underhåll

För att hålla Thule Sleek Bassinet i gott skick krävs att den rengörs och underhålls.

Inspektera regelbundet vagn och tillbehör för skada och slitage:

- Kontrollera metalldelar för hack eller sprickor. Använd inte vagnen om någon metalldel har spruckit eller skadats.
- Undersök tyget regelbundet för att se om det finns några revor, slitna ytor eller andra tecken på skador.

Tyget på Thule Sleek Bassinet kan rengöras enligt följande:

Överdrag, madrass, madrassydd och avtagbart foder

- Tvätta i skonsam maskintvätt, separat eller med liknande textilier. Använd mild tvättmedel och varmt vatten.
- Maximal vattentemperatur 30 grader varmt.
- Skölj väl och torktumla utan värme.
- Lufttorka hängande tills helt torr.
- Ej blekning. Ej strykning. Ej kemtvätt.

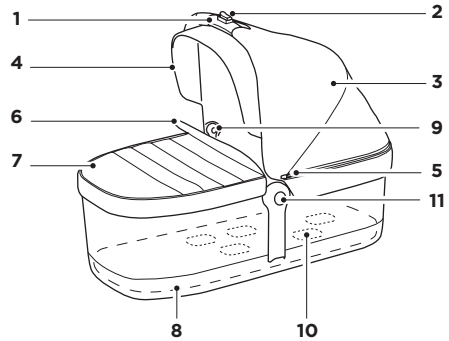
Basöverdrag och sufflett till liggdel

- Rengör punktvis eller tvätta för hand med mild tvättmedel och varmt vatten. Använd inte lösningsmedel.
- Skölj noga med varmt vatten.
- Lufttorka hängande tills helt torr.
- Ingen maskintvätt!
- Ej blekning. Ej strykning. Ej kemtvätt.

Förvara vagnen och tillbehören torrt och undan direkt solljus. Inför förvaring säkerställ att vagnen är torr för att undvika mögel och bakterier.

Funktioner

- 1 Bærehåndtag
- 2 Udløsningsknapper på liftmodul
- 3 Kaleche
- 4 Solskærm
- 5 Lynlås til ventilation af kalechen
- 6 Vindklap
- 7 Skærm
- 8 Madras
- 9 Sammenfoldningsknapper til kaleche
- 10 Bundventilation
- 11 Knap til sammenfoldning af monteringsarm



DK

Tillykke

Op tak for, at du valgte Thule Sleek Bassinet! Du kan være sikker på, at vi har lagt alle vores kræfter, viden og kærlighed i at designe den mest tidløse, fleksible og sikre vugge, vi kunne komme i tanke om.

Inden du begynder at bruge din Thule Sleek Bassinet, bedes du læse følgende instruktioner omhyggeligt, og gemme dem til senere brug.

Læs sikkerhedsmanualen til Thule-klapvogne og Thule-barnevogne før brug, og gem den til senere brug.

Visuelt sprog



ADVARSEL er et tegn på en farlig situation, som, hvis den ikke undgås, kan resultere i død eller alvorlig personskade.



BEMÆRK henviser til yderligere oplysninger, der er nyttige for problemfri og optimal brug af produktet.



Visuel kontrol ok



Visuel kontrol forkert



Hørbart klik

Vedligeholdelse

Det er vigtigt at rengøre og vedligeholde Thule Sleek-liftmodulet løbende for at holde det i god stand.

Efterse jævnligt din klapvogn og tilbehør for skader og tegn på slitage:

- Kontrollér metallkomponenterne for buler eller revner. Brug ikke klapvognen, hvis nogen af metallkomponenterne er revnede eller beskadigede.
- Kontrollér regelmæssigt stoffet for flænger, slidte områder eller andre tegn på skade.

Stoffet på Thule Sleek-liftmodulet kan rengøres i henhold til følgende anvisninger:

Skærm, madraspude, madrabetræk og foring med lynlås

- Maskinvaskes blidt, enten separat eller sammen med andre genstande ved brug af mild sæbe og varmt vand.
- Maksimal vandtemperatur: 30 grader Celsius.
- Skylles igennem og centrifugeres uden varme.
- Lufttørres helt ved ophængning.
- Brug ikke blegemiddel. Brug ikke strygejern. Tåler ikke rens.

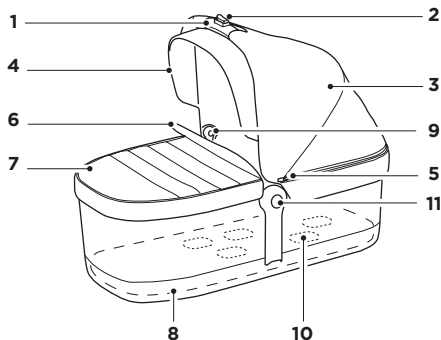
Betræk og kaleche til liftmodul

- Undlad at anvende rengøringsmidler. Rengør kun med mild sæbe og vand.
- Skylles godt med lunken vand.
- Lufttørres helt ved ophængning.
- Må ikke maskinvaskes!
- Brug ikke blegemiddel. Brug ikke strygejern. Tåler ikke rens.

Klapvognen og tilbehøret skal opbevares på et tørt sted og ikke i direkte sollys. For at forhindre skimmel- eller bakterievækst skal klapvognen være tør inden opbevaring.

Funktioner

- 1 Bærehåndtak
- 2 Skyveknapp for å frigjøre babybagen
- 3 Kalesje
- 4 Solskjerm
- 5 Glidelås for ventilasjon i kalesjen
- 6 Vindklaff
- 7 Vogntrekk
- 8 Madrass
- 9 Knapper for sammenslåing av kalesjen
- 10 Ventilasjon i bunnen
- 11 Knapp for sammenslåing av understellet



NO

Gratulerer!

Opptakk for at du valgte Thule Sleek Bassinet. Du kan være trygg på at vi har lagt all vår erfaring, kunnskap og lidenskap i å utvikle den mest tidløse, fleksible og sikre babybagen vi kunne tenke oss.

Før du bruker Thule Sleek Bassinet, bør du lese disse instruksjonene nøye. Ta vare på dem i tilfelle du får bruk for dem senere.

Les sikkerhetshåndboken for Thule-barnevogner og Thule-babybager før bruk, og ta vare på den i tilfelle du får bruk for den senere.

Symboler



ADVARSEL indikerer en potensielt farlig situasjon som, hvis den ikke unngås, kan føre til død eller alvorlig personskade.



MERK indikerer tilleggsinformasjon som er nyttig for problemfri og optimal bruk av produktet.



Visuell sjekk OK



Visuell sjekk ikke OK



Hørbart klikk

Vedlikehold

En viktig faktor for å sikre at Thule Sleek Bassinet er i god stand, er å holde den ren og godt vedlikeholdt.

Kontroller regelmessig barnevogner og tilbehør for skader og tegn til slitasje:

- Se etter sprekker eller bulker på metalldelene. Barnevogner må ikke brukes hvis noen av metalldelene er skadet.
- Undersøk stoffet jevnlig med tanke på slitasje, slitte punkter eller andre tegn på skade.

Tekstilene på Thule Sleek Bassinet kan rengjøres i henhold til følgende instruksjoner:

Vogntrekk, madrass, madrastrekk og innlegg med glidelås

- Separat maskinvask på et skånsomt program, eller sammen med lignende produkter, med mild såpe og lunkent vann.
- Vannet må ikke være over 30 grader.
- Skyll godt og sentrifuger uten bruk av varme.
- La den henge til tørt til den er helt tørt.
- Må ikke blekes. Bruk ikke strykejern. Må ikke tørrenses.

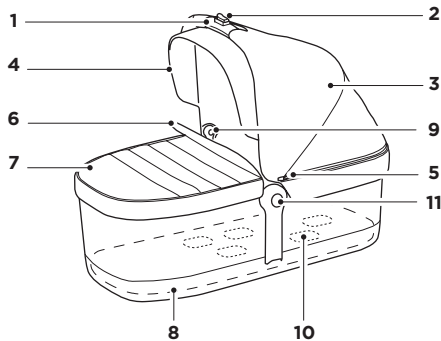
Vogntrekk og kalesje til babybag

- Ikke bruk løsemidler til rengjøring. Bruk kun vann og mild såpe.
- Skyll godt med lunkent vann.
- La den henge til tørt til den er helt tørt.
- Ikke vask den i vaskemaskin!
- Må ikke blekes. Bruk ikke strykejern. Må ikke tørrenses.

Oppbevar barnevogner og tilbehør tørt og skjermet fra direkte sollys. Før du setter vognen til oppbevaring, må den være tørt, for å hindre vekst av mugg eller bakterier.

Ominaisuudet

- 1 Kantokahva
- 2 Vauvankorin vapauttava liukupainike
- 3 Kuomu
- 4 Aurinkolippa
- 5 Kuomun tuuletusaukkojen vetoketju
- 6 Tuulisuoja
- 7 Peite
- 8 Patja
- 9 Kuomun taittopainikkeet
- 10 Pohjan tuuletusaukko
- 11 Kiinnitysmekanismin taittopainike



FI

Onnittelut

Ja kiitos, että valitsit Thule-vauvankorin! Olemme laittaneet kaiken osaamisemme peliin ja kehittäneet vaivoja säästämättä mahdollisimman ajattoman, monipuolisen ja turvallisen vauvankorin.

Ennen kuin käytät Thule-vauvankoria, lue seuraavat ohjeet huolellisesti. Pidä ohjeet tallessa.

Lue Thule-lastenrattaiden ja Thule-vauvankorien turvallisuusoppaat ennen käyttöä ja pidä ne tallessa.

Visuaalinen kieli



VAROITUS viittaa vaaratilanteeseen, joka voi – jos sitä ei vältetä – johtaa kuolemaan tai vakavaan loukkaantumiseen.



HUOMAUTUS viittaa lisätietoihin, joista on hyötyä tuotteen ongelmattoman ja optimaalisen käytön kannalta.



Silmämääräinen tarkistus kunnossa



Silmämääräinen tarkistus väärin



Kuultavissa oleva napsahdus

Huolto

Thule Sleek Bassinet -vauvankorin asianmukainen huoltaminen ja pitäminen puhtaana on tärkeää, jotta tuote pysyy hyvässä kunnossa.

Tarkasta lastenvaunut ja lisävarusteet säännöllisesti vaurioiden ja kulumisen varalta:

- Tarkasta metalliosat kolhiutumien ja säröjen varalta. Älä käytä lastenvaunuja, jos metalliosissa on säröjä tai vaurioita.
- Tarkasta säännöllisesti, ettei kankaassa ole repeämiä, kulumia tai muita merkkejä vaurioista.

Thule Sleek Bassinet -tuotteen kangasosat voidaan puhdistaa noudattamalla seuraavia ohjeita:

Peite, petauspätkä, patjanpäällinen ja vetoketjullinen vuori

- Pesu hienopesulla erikseen tai samankaltaisen pyykin kanssa miedolla pesuaineella ja lämpimällä vedellä.
- Veden enimmäislämpötila 30 celsiusastetta.
- Huuhtelee hyvin ja linkoa ilman lämpöä.
- Kuivaa narulla kokonaan kuivaksi.
- Älä käytä valkaisuainetta. Ei silitystä. Ei kuivapesua.

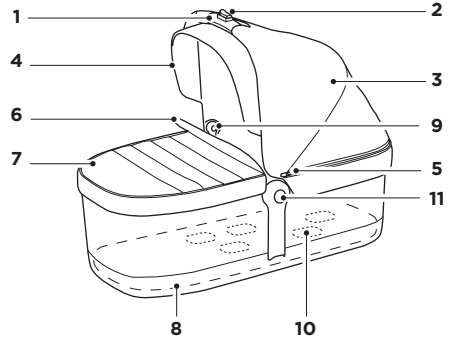
Vauvankorin suoja ja kuomu

- Pese vain liikeset kohdat tai pese kevyesti käsin miedolla pesuaineella ja lämpimällä vedellä. Älä käytä puhdistamiseen liuottimia.
- Huuhtelee hyvin lämpimällä vedellä.
- Kuivaa narulla kokonaan kuivaksi.
- Ei konepesua!
- Älä käytä valkaisuainetta. Ei silitystä. Ei kuivapesua.

Säilytä lastenvaunuja ja lisävarusteita kuivassa paikassa suoran auringonvalon ulottumattomissa. Ennen kuin asetat lastenvaunut säilytykseen, sen on oltava kuiva home- tai bakteerikasvustojen välttämiseksi.

Búnaður

- 1 Burðarhandfang
- 2 Rennihnappur til að losa vögggu
- 3 Skyggni
- 4 Sólskyggni
- 5 Rennilás fyrir loftræstingu á skyggni
- 6 Vindhlíf
- 7 Svunta
- 8 Dýna
- 9 Samanbrotshnappar skyggnis
- 10 Botnloftræsting
- 11 Samanbrotshnappar festiarms



Til hamingju

Takk fyrir að velja Thule-vögggu! Þú getur treyst því við höfum lagt alla okkar krafta, þekkingu og ástríðu í að hanna stílhreina, sveigjanlega og örugga barnakerru.

Lestu eftirfarandi leiðbeiningar vandlega áður en þú notar Thule-vögguna og geymdu þær til síðari nota.

Lestu öryggisleiðbeiningar fyrir Thule-kerrur og Thule-vöggur vandlega fyrir notkun og geymdu þær til síðari nota.

Sjónrænar skýringar



VIÐVÖRUN gefur til kynna hættulegar aðstæður sem geta valdið dauða eða alvarlegum meiðslum ef ekki er í komið í veg fyrir þær.



ATHUGIÐ gefur til kynna viðbótarupplýsingar sem koma að gagni við að tryggja hnökralausa og hagnýta notkun vörunnar.



Sjónræn skoðun, í lagi



Sjónræn skoðun, ekki í lagi



Smellur heyrst

Viðhald

Mikilvægt er að þrifa og halda Thule Sleek Bassinet við til að tryggja að ástand hennar haldist sem best.

Skoðið kerruna og aukahluti reglulega til að leita eftir merkjum um skemmdir eða slit:

- Notið ungarnastólinn ekki ef hann er skemmdur eða brotinn.
- Athugið hvort það séu dældir eða sprungur í málmhlutum. Ekki nota kerruna ef málmhlutir eru dældaðir eða skemmdir.
- Athugið reglulega hvort áklæði sé rífið, slitið eða skemmt.

Hreinsa má áklæðin á Thule Sleek Bassinet samkvæmt eftirfarandi leiðbeiningum:

Svunta, yfirdýna, dýnuhlíf og fjarlægjanlegt innlegg

- Þvoist í vél á prógrammi fyrir viðkvæman þvott eitt og sér eða með líkum flikum með mildri sápu og volgu vatni.
- Hámarkshiti vatns 30 gráður á Celsius.
- Skolið vel og snúið í þurrkara án hita.
- Hengið til þerris.
- Notið ekki bleikiefni. Straujið ekki. Setjið ekki í þurrhreinun.

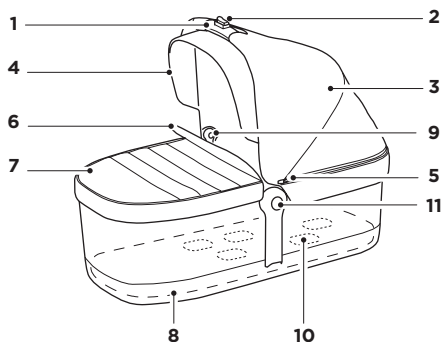
Yfirbreiðsla og skyggni fyrir vögggu

- Blettahreinsið eða handþvoðið varlega með mildri sápu og volgu vatni.
- Notið ekki hreinsiefni.
- Skolið vandlega með volgu vatni.
- Hengið til þerris.
- Þvoðið ekki í vél!
- Notið ekki bleikiefni. Straujið ekki. Setjið ekki í þurrhreinun.

Geymið kerruna og varahluti á þurrum stað þar sem sól skín ekki. Kerran verður að vera þurr áður en hún er sett í geymslu til að koma í veg fyrir myglu- og bakteríumyndun.

Omadused

- 1 Kandesang
- 2 Vankrikorvi vabastamise liugnupp
- 3 Kaarvari
- 4 Päikesesirm
- 5 Kaarvarju õhutuse tõmblukk
- 6 Tuulevari
- 7 Vankrikorvi kate
- 8 Madrats
- 9 Kaarvarju kokkupööramise nupud
- 10 Põhjaplaadi õhutus
- 11 Kinnitusmehhanismi kokkupööramise nupp



Õnnituleme!

Täname, et valisite toote Thule Sleek Bassinet! Võite kindel olla, et oleme kasutanud kõiki jõupingutusi, teadmisi ja kirge kõige ajatuma, paindlikuma ja turvalisema vankrikorvi loomiseks.

Enne toote Thule Sleek Bassinet kasutamist lugege hoolikalt järgmiseid juhised ja hoidke need edaspidiseks alles.

Enne kasutamist lugege läbi Thule kärude ja Thule vankrikorvide ohutusjuhendid ning hoidke see edaspidiseks kasutamiseks alles.

Visuaalne keel



HOIATUS tähistab ohtlikku olukorda ja kui seda ei õnnestu vältida, võib see lõppeda surma või kehavigastusega.



MÄRKUS tähistab lisateavet, mida on vaja toote muretu ja optimaalse kasutamise jaoks.



Visuaalne kontroll on läbitud



Visuaalne kontroll ebaõnnestus



Kuuldav klõpsatus

Hooldus

Vankrikorvi Thule Sleek Bassinet puhastamine ja põhjalik hooldamine aitavad seda hoida heas seisukorras.

Vaadake käru ja lisavarustus regulaarselt üle ja kontrollige, et neil ei ole kahjustusi ega kulumismärke.

- Kahjustunud või katkist kandekorvi ei tohi kasutada.
- Kontrollige, et metallosadel ei ole mülke ega pragusid. Kui mõni metallosa on pragunenud või kahjustunud, siis ei tohi käru kasutada.
- Kontrollige regulaarselt, et kangas ei ole rebenenud, kulunud ega muul viisil kahjustunud.

Toote Thule Sleek Bassinet kangast tuleb puhastada järgmiste juhiste kohaselt.

Vankrikorvi kate, madrats, madratsikate ja tõmblukuga vooder

- Peske eraldi või samalaadsete esemetega õrna masinpesu režiimil õrnatoimelise puhastusaine ja sooja veega.
- Maksimaalne veetemperatuur on 30 °C.
- Loputage põhjalikult ja tsentrifuugige ilma soojenduseta.
- Pange rippuma ja laske täielikult kuivada.
- Toode ei tohi valgendada, triikida ega keemilisse puhastusse viia.

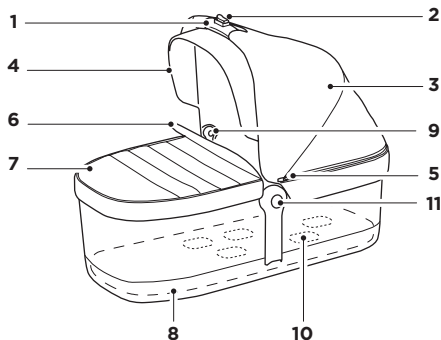
Vankrikorvi kate ja kaarvari

- Puhastage plekid või peske käsitsi õrnatoimelise puhastusaine ja sooja veega.
- Ärge kasutage puhastuslahuseid.
- Loputage korralikult sooja veega.
- Pange rippuma ja laske täielikult kuivada.
- Ei tohi pesta pesumasinas!
- Toode ei tohi valgendada, triikida ega keemilisse puhastusse viia.

Käru ja lisavarustust tuleb hoida kuivas kohas, eemal otsesest päikesekiirgusest. Hallituse ja bakterite kasvu vältimiseks tuleb enne käru hoiulepanekut kontrollida, et see on kuiv.

Funkcijas

- 1 Rokturis pārnēsāšanai
- 2 Kulbas atbrīvošanas bīdāmā poga
- 3 Pārsegs
- 4 Saulesargs
- 5 Pārsega ventilācijas rāvējslēdzējs
- 6 Vēja aizsargs
- 7 Pārklājs
- 8 Matracis
- 9 Pārsega salocīšanas poga
- 10 Apakšējā ventilācija
- 11 Montāžas kronšteina salocīšanas poga



Apsveicam!

Paldies, ka izvēlējāties Thule Sleek Bassinet! Varat būt droši, ka mēs esam darījuši visu iespējamo, izmantojuši savas zināšanas un aizrautību, izgatavojot ilglaicīgāko, funkcionālāko un drošāko kulbu, kādu vien varējām iedomāties.

Pirms lietojiet Thule Sleek Bassinet, lūdzu, izlasiet uzmanīgi tālāk sniegtos norādījumus un saglabājiet tos turpmākai izmantošanai.

Pirms lietošanas izlasiet Thule ratiņu un Thule kulbas drošības rokasgrāmatas un saglabājiet tās turpmākai izmantošanai.

Vizuālie apzīmējumi



BRĪDINĀJUMS norāda uz bīstamu situāciju, kas var izraisīt nāvi vai nopietnu traumu, ja tā netiek novērsta.



PIEZĪME sniedz papildinformāciju, kas ir noderīga netraucētai un optimālai produkta lietošanai.



Vizuālā pārbaude: viss kārtībā



Vizuālā pārbaude: nepareizi



Dzirdams klikšķis

Kopšana

Lai Thule Sleek kulbu uzturētu labā stāvoklī, ir svarīgi nodrošināt tās tīrību un apkopi.

Regulāri pārbaudiet, vai ratiņiem un piederumiem nav novērojami bojājumi un nodiluma pazīmes.

- Nelietojiet zīdaiņu pārvietošanas aprīkojumu, ja tas ir bojāts vai salūzis.
- Pārbaudiet, vai metāla komponentiem nav iedobumu vai plaisu. Nelietojiet ratiņus, ja kādi metāla komponenti ir ieplaisājuši vai bojāti.
- Regulāri pārbaudiet, vai audumā nav plīsumu, izdilumu vai citu bojājumu pazīmju.

Thule Sleek kulbas auduma izstrādājumus var tīrīt atbilstoši tālāk sniegtajiem norādījumiem.

Pārklājs, matrača paliktis, matrača pārsegs un noņemamā odere

- Mazgājiet atsevišķi vai kopā ar līdzīgiem izstrādājumiem veļas mašīnā, izmantojot saudzīgo režīmu, vājas ziepes un siltu ūdeni.
- Maksimālā ūdens temperatūra ir 30 Celsija grādi.
- Kārtīgi izskalojiet un nekarsējot izgrieziet centrifūgā.
- Izkarinot pilnībā izžāvējiet.
- Nebalīniet. Negludiniet. Neizmantojiet ķīmisko tīrīšanu.

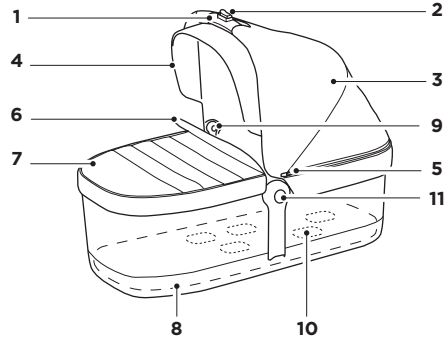
Kulbas pārklājs un pārsegs

- Tīriet netīrās vietas vai maigi mazgājiet ar rokām, izmantojot vājas ziepes un siltu ūdeni.
- Neizmantojiet tīrīšanas šķīdinātājus.
- Kārtīgi izskalojiet ar siltu ūdeni.
- Izkarinot pilnībā izžāvējiet.
- Nemazgājiet veļas mašīnā!
- Nebalīniet. Negludiniet. Neizmantojiet ķīmisko tīrīšanu.

Glabājiet ratiņus un piederumus sausā vietā, kas nav pakļauta tiešai saules gaismas iedarbībai. Pirms ratiņu uzglabāšanas tiem ir jābūt sausiem, lai nepieļautu pelējuma un baktēriju veidošanu.

Funkcijos

- 1 Nešiojimo rankena
- 2 Slankusis lopšio atlaisvinimo mygtukas
- 3 Tentas
- 4 Saulės skydelis
- 5 Tento vėdinimui skirtas užtrauktukas
- 6 Apsauga nuo vėjo
- 7 Kojų užklotas
- 8 Čiužinys
- 9 Tento sulankstymo mygtukai
- 10 Apatinis vėdinimas
- 11 Tvirtinimo svirties sulankstymo mygtukas



Sveikiname

Ir dėkojame, kad pasirinkote „Thule“ vežimėlį! Užtikriname jus, kad dėjome visas savo pastangas, žinias ir užsidegimą kurdami šį laikui nepavaldų, lankščiai pritaikomą ir saugų vežimėlį.

Prieš naudodami „Thule“ vežimėlių įdėmiai perskaitykite toliau pateiktas instrukcijas ir pasilikite jas ateičiai.

Prieš naudodami „Thule“ universalų vežimėlį ir „Thule“ vežimėlių įdėmiai perskaitykite saugos vadovus ir pasilikite jas ateičiai.

Rodymo kalba



ĮSPĖJIMAS nurodo pavojingą situaciją, kurios neišvengus gali būti rimtai ar mirtinai sužaloti žmonės.



PASTABA nurodo papildomą informaciją, kuri naudinga siekiant patogiai ir optimaliai naudoti produktą.



Vaizdinė apžiūra tinkama



Vaizdinė apžiūra netinkama



Girdimas spragtelėjimas

Priežiūra

Norint išlaikyti gerą „Thule Sleek“ lopšio būklę, jį reikia valyti ir gerai prižiūrėti.

Reguliariai apžiūrėkite vežimėlį ir priedus, ar jie nepažeisti ir ar nėra nusidėvėjimo ženklų:

- Nenaudokite kūdikio lopšio, jei jis pažeistas arba sulūžęs.
- Apžiūrėkite metalinius komponentus, ar jie neįlinkę ir neįtrūkę. Nenaudokite vežimėlio, jei kokie nors metaliniai komponentai yra įtrūkę ar pažeisti.
- Reguliariai apžiūrėkite audinį, ar jis neįplyšęs, nenusidėvėjęs ar kitaip nepažeistas.

„Thule Sleek“ lopšio audinius galima valyti laikantis toliau pateiktų instrukcijų:

Kojų užklotas, čiužinio patiesalas, čiužinio užvalkalas ir nusegamas pamušalas

- Galima atskirai skalbti skalbyklėje švelniu režimu arba su kitais panašiais daiktais naudojant švelnų ploviklį ir šiltą vandenį.
- Maksimali vandens temperatūra 30 laipsnių Celsijaus.
- Gerai išskalaukite ir išgręžkite nenaudodami šildymo funkcijos.
- Pakabinkite, kad visiškai išdžiūtų.
- Nenaudokite baliklio. Nelyginkite. Nevalykite sausuoju būdu.

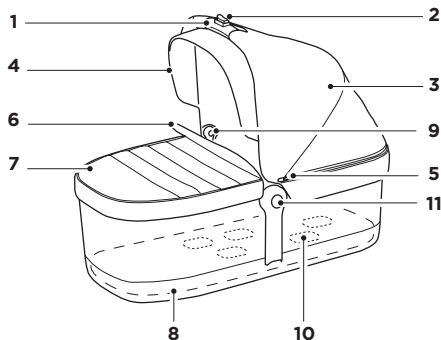
Lopšio apdangalas ir tentas

- Išvalykite dėmes arba švelniai išskalbkite švelniu plovikliu ir šiltu vandeniu.
- Nenaudokite tirpiklių.
- Gerai išskalaukite šiltu vandeniu.
- Pakabinkite, kad visiškai išdžiūtų.
- Neskalbkite skalbyklėje!
- Nenaudokite baliklio. Nelyginkite. Nevalykite sausuoju būdu.

Vežimėlį ir priedus laikykite sausoje vietoje, atokiau nuo tiesioginės saulės šviesos. Prieš padedant saugoti vežimėlis turi būti sausas, kad jame nesidaugintų pelėsis ar bakterijos.

Функції

- 1 Ручка для перенесення
- 2 Кнопка-повзунок вивільнення люльки
- 3 Навіс
- 4 Козирок від сонця
- 5 Блискавка для вентиляції навісу
- 6 Захист від вітру
- 7 Фартух
- 8 Матрац
- 9 Кнопки складання навісу
- 10 Нижня вентиляція
- 11 Кнопка складання кріплення



Вітаємо

Дякуємо, що обрали люльку Thule! Запевняємо вас, що ми доклали всіх зусиль, знань й ентузіазму, щоб розробити найбільш універсальну, гнучку й безпечну люльку, яку тільки можна уявити.

Перш ніж використовувати люльку Thule, уважно ознайомтеся з нижченаведеними інструкціями й зберігайте їх для довідки в майбутньому.

Перед використанням перегляньте посібники з безпеки для колясок Thule й люльок Thule та зберігайте їх для довідки в майбутньому.

Мова візуального спілкування



ПОПЕРЕДЖЕННЯ вказує на небезпечну ситуацію, яка, якщо її не уникнути, може призвести до смерті або серйозних травм.



ПРИМІТКА вказує на додаткову інформацію, корисну для безперебійного та оптимального використання виробу.



Візуальний огляд - добре



Візуальний огляд - погано



Чутне клацання

Догляд

Щоб люлька Thule Sleek завжди була в гарному стані, важливо доглядати за нею та зберігати в чистоті.

Регулярно оглядайте коляску й аксесуари на наявність пошкодження та ознак зношення.

- Не використовуйте люльку, якщо її пошкоджено або зламано.
- Перевіряйте металеві компоненти на наявність зубців або тріщин. Не використовуйте коляску, якщо будь-який металевий компонент має тріщини чи пошкодження.
- Регулярно оглядайте тканини на наявність розривів, розірваних ділянок чи будь-яких ознак пошкодження.

Тканини люльки Thule Sleek можна очистити відповідно до нижченаведених інструкцій.

Фартух, наматрацник, покриття для матраца та підкладка на блискавці

- Делікатне машинне прання окремо або з подібними предметами в теплій воді з м'яким милом.
- Температура води має бути щонайбільше 30 °C.
- Ретельно прополощіть і віджміть у центрифугі, не використовуючи функцію сушіння.
- Повністю висушіть на повітрі.
- Не використовуйте відбілювач. Не прасуйте. Не застосовуйте хімічне чищення.

Навіс та чохол для люльки

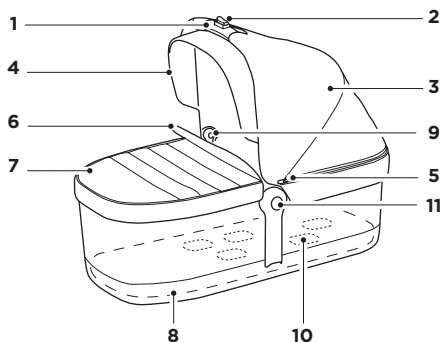
- Виводьте плями або застосовуйте делікатне ручне прання м'яким милом та теплою водою.
- Не використовуйте розчинники для миючих засобів.
- Добре прополощіть у теплій воді.
- Повністю висушіть на повітрі.
- Не застосовуйте машинне прання!
- Не використовуйте відбілювач. Не прасуйте. Не застосовуйте хімічне чищення.

Зберігайте коляску й аксесуари в сухому приміщенні подалі від прямого сонячного проміння. Перед зберіганням коляску потрібно висушити, щоб запобігти розвитку плісняви та 25 бактерій.

UK

Właściwości

- 1 Uchwyt do przenoszenia
- 2 Przycisk przesuwny do zwalniania gondoli
- 3 Osłona
- 4 Osłona przeciwsłoneczna
- 5 Zamek błyskawiczny wentylacji osłony
- 6 Klapki osłony od wiatru
- 7 Fartuch
- 8 Materac
- 9 Przyciski do składania osłony
- 10 Dolna wentylacja
- 11 Przycisk do składania zamontowanego ramienia



Gratulujemy

Dziękujemy za wybór gondoli Thule Sleek Bassinet! Mogą Państwo być pewni, że dołożyliśmy wszelkich starań i wykorzystaliśmy całą naszą wiedzę i pasję przy projektowaniu tej najbardziej ponadczasowo stylizowanej, uniwersalnej i bezpiecznej gondoli, jaką można sobie wyobrazić. Wszystko po to, aby mogli Państwo ze swoim dzieckiem pójść gdziekolwiek tylko zechcą.

Zanim zaczną Państwo używać gondoli Thule, należy dokładnie przeczytać następujące instrukcje i zachować je do wykorzystania w przyszłości.

Przed rozpoczęciem użytkowania wózków spacerowych Thule i gondoli Thule przeczytaj broszurę dotyczącą bezpieczeństwa i zachowaj ją do wykorzystania w przyszłości.

Piktogramy



OSTRZEŻENIE wskazuje potencjalnie niebezpieczną sytuację, która może, jeśli się jej nie uniknie, spowodować poważne obrażenia lub nawet śmierć.



UWAGA oznacza dodatkowe informacje, z których warto korzystać, aby bezproblemowo i optymalnie użytkować produkt.



Sprawdzenie wizualne — OK



Sprawdzenie wizualne — Nieprawidłowości



Słyszalne kliknięcie

Konserwacja

Utrzymywanie wózka Thule Sleek Bassinet w czystości i właściwa konserwacja odgrywają ważną rolę w zachowaniu wózka w dobrym stanie.

Regularnie sprawdzaj stan wózka oraz akcesoriów pod kątem uszkodzeń i objawów zużycia:

- Sprawdź, czy na elementach metalowych nie ma ognień lub pęknięć. Nie należy używać wózka, jeśli jakiegokolwiek elementy metalowe są pęknięte lub uszkodzone.
- Regularnie sprawdzaj tkaninę pod kątem rozdarć, przetarć i innych uszkodzeń.

Tkaninę wózków Thule Sleek Bassinet można czyścić zgodnie z następującymi instrukcjami:

Fartuch, podkładka pod materac, pokrowiec materaca i odpinana wkładka

- Mogą być prane w pralce przy użyciu programu do delikatnych tkanin, oddzielnie lub z podobnymi wyrobami, przy użyciu łagodnego mydła i ciepłej wody.
- Maksymalna temperatura wody to 30 stopni Celsjusza.
- Dobrze wyptukać i odwirować bez użycia gorącego powietrza.
- Rozwiesić na powietrzu do całkowitego wyschnięcia.
- Nie wybielać. Nie prasować. Nie czyścić chemicznie.

Pokrowiec i osłona łóżeczka

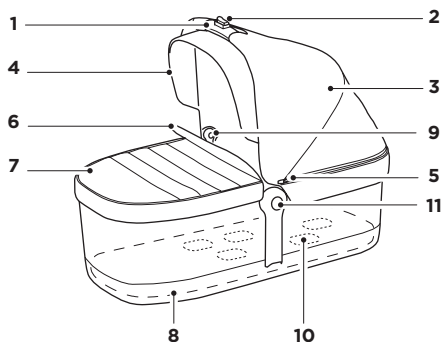
- Oczyszczyć miejscowo lub wyprać delikatnie ręcznie w ciepłej wodzie z dodatkiem łagodnego mydła. Nie używać do czyszczenia wybielaczy oraz silnych detergentów.
- Dobrze wyptukać ciepłą wodą.
- Rozwiesić na powietrzu do całkowitego wyschnięcia.
- Nie prać w pralkach mechanicznych!
- Nie wybielać. Nie prasować. Nie czyścić chemicznie.

Przechowywać wózek i akcesoria w suchych warunkach bez bezpośredniego narażenia na światło słoneczne. Przed przechowywaniem wózka należy go wysuszyć, aby zapobiec rozwojowi pleśni lub bakterii.

5563572001

Vlastnosti

- 1 Rukojeť
- 2 Posuvné tlačítko na odejmutí korby
- 3 Stříška
- 4 Sluneční clona
- 5 Zip pro větrání stříšky
- 6 Klopy proti větru
- 7 Kryt nohou
- 8 Matrace
- 9 Tlačítka ke složení stříšky
- 10 Spodní větrání
- 11 Tlačítko pro složení montážního ramene



Blahopřejeme

A děkujeme, že jste se rozhodli pro výrobek Thule Sleek Bassinet. Můžete si být jisti, že jsme všechno naše úsilí, znalosti a vaše vložili do vytvoření maximálně nadčasové, flexibilní a bezpečné korby, jakou si jen dovedete představit.

Před použitím výrobku Thule Sleek Bassinet si pečlivě přečtěte následující pokyny a uložte si je, abyste se k nim mohli kdykoli vrátit.

Před použitím si přečtěte bezpečnostní příručku pro kočárky a korbíčky Thule a pečlivě si je uložte, abyste se k nim mohli kdykoli vrátit.

Vizuální jazyk



UPOZORNĚNÍ značí nebezpečnou situaci, která může, pokud se jí nevyhnete, vést ke smrti nebo vážnému zranění.



POZNÁMKA značí dodatečné informace, které jsou užitečné pro bezproblémové a optimální používání výrobku.



Vizuální kontrola OK



Vizuální kontrola není v pořádku



Hlasité cvaknutí

Údržba

Aby vám korba Thule Sleek Bassinet vydržela co nejdéle v dobrém stavu, je nutné ji pravidelně čistit a správně o ni pečovat.

Pravidelně kontrolujte, zda kočárek a příslušenství nejvíce známky poškození nebo opotřebení:

- Všimněte si kovových součástí, zda nejsou promáčknuté nebo prasklé. Je-li kterákoli z kovových součástí prasklá nebo jinak poškozená, kočárek nepoužívejte.
- Pravidelně kontrolujte, jestli textilní části nejsou natržené, ošoupané nebo jinak poškozené.

Tkaniny na korbě Thule Sleek Bassinet lze čistit podle následujících pokynů:

Kryt nohou, matrace, potah matrace a odepínatelná podšívka

- Lze prát v pračce s použitím programu pro šetrné praní a mýdlové vody, a to samostatně nebo s obdobnými kusy textilu.
- Maximální teplota vody je 30 °C.
- Dobře vymáchejte a odstředte bez ohřívání.
- Pověste a nechte zcela vyschnout.
- Nepoužívejte bělidlo. Nežehlete. Nesušte v sušičce.

Povlak korby a stříška

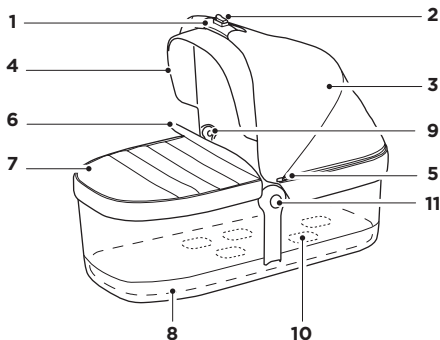
- Lze vyčistit fleky nebo jemně ručně vyprat v teplé mýdlové vodě.
K čištění nepoužívejte rozpouštědla.
- Dobře vymáchejte v teplé vodě.
- Pověste a nechte zcela vyschnout.
- Neperte v pračce!
- Nepoužívejte bělidlo. Nežehlete. Nesušte v sušičce.

Kočárek a příslušenství skladujte v suchu a mimo přímé sluneční světlo. Před uskladněním kočárek osušte, aby se na něm nemnožily plísňe a bakterie.

CS

Jellemzők

- 1 Hordozófogantyú
- 2 Mózeskosár kioldó csúszógombja
- 3 Napellenzötető
- 4 Napellenző
- 5 Cipzár a napellenzötető szellőztetéséhez
- 6 Szélvédő vászon
- 7 Kötény
- 8 Matrac
- 9 Napfénytető behajtógombjai
- 10 Alsó szellőzés
- 11 Rögzítőkar behajtógombja



Gratulálunk!

És köszönjük, hogy a Thule mózeskosarat választotta! Biztos lehet benne, hogy minden tudásunkat, szenvedélyünket és erőfeszítésünket a legidőtállóbb, legrugalmasabb és legbiztonságosabb mózeskosár tervezésére fordítottuk.

A Thule mózeskosár használatbavétele előtt figyelmesen olvassa el az alábbi tudnivalókat, és tartsa azokat később is hozzáférhető helyen.

A használatbavétel előtt olvassa el a Thule babakocsikhoz és Thule mózeskosarakhoz készült biztonsági útmutatókat, és tartsa azokat később is hozzáférhető helyen.

Vizuális jelzések



A FIGYELMEZTETÉS olyan veszélyes helyzetet jelez, amely, ha nem kerülik el, halálhoz vagy súlyos sérüléshez vezethet.



A MEGJEGYZÉS a termék problémamentes és optimális használatához hasznos kiegészítő információkat jelöl.



A vizuális ellenőrzés rendben van



A vizuális ellenőrzés hibát jelez



Hallható kattanas

Karbantartás

A Thule Sleek mózeskosár jó állapotának megőrzésében fontos szerepe van a tisztításnak és a karbantartásnak.

Rendszeresen ellenőrizze a babakocsit és tartozékait, sérüléseket és a kopás jeleit vizsgálva:

- Ne használja a csecsemőhordozót, amennyiben az megsérült vagy kiilazult.
- Ellenőrizze a fém alkatrészeket, hogy nincsenek-e rajtuk horpadások vagy repedések. Ne használja a babakocsit, ha valamelyik fém alkatrész repedt vagy behorpadt.
- Ellenőrizze rendszeresen a szövetanyagokat, hogy nem szakadtak-e, nincsenek-e rajtuk kikopott részek, illetve más sérülések..

A Thule Sleek mózeskosár kárpitját az alábbi utasítások szerint tisztítsa:

Kötény, matracpárna, matrachuzat és leczipározható bélés

- Gépben külön vagy hasonló darabokkal kímélő mosószerrel és meleg vízzel óvatosan mosható.
- A víz maximális hőmérséklete 30 Celsius-fok lehet.
- Alaposan öblítse át, majd szárítás nélkül centrifugálja ki.
- Akassza ki, hogy teljesen megszáradjon.
- Ne használjon fehérítőszert. Nem vasalható. Tilos a vegytisztítás.

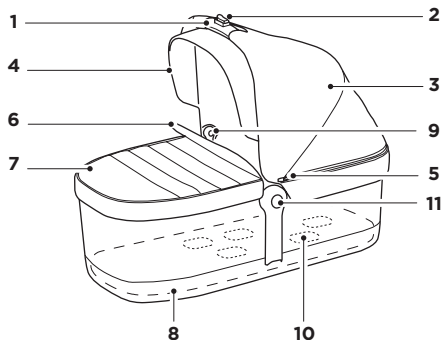
Mózeskosár burkolata és napfényteteje

- Folttisztítással vagy kézi mosással tisztítható, kímélő mosószerrel és meleg vízzel.
- A tisztításhoz ne használjon oldószereket.
- Az alapos öblítéshez meleg vizet használjon.
- Akassza ki, hogy teljesen megszáradjon.
- Ne mossa gépben!
- Ne használjon fehérítőszert. Nem vasalható. Tilos a vegytisztítás.

A babakocsit és tartozékait tárolja száraz, napfénytől védett helyen. A babakocsit tárolása előtt szárítsa meg, így megelőzve a penész kialakulását és a baktériumok megtelepedését.

Caracteristici

- 1 Mâner de transport
- 2 Buton glisare eliberare coș pentru copii
- 3 Baldachin
- 4 Parasolar
- 5 Fermoar pentru ventilarea baldachinului
- 6 Aerisire
- 7 Paravan
- 8 Saltea
- 9 Butoane pliere baldachin
- 10 Ventilație inferioară
- 11 Buton pliere braț de prindere



Felicitări

Vă mulțumim că ați ales coșul Thule! Aveți certitudinea că am depus toate eforturile, ne-am utilizat toate cunoștințele și am investit toată pasiunea în proiectarea celui mai durabil, mai flexibil și mai sigur coș pentru copii pe care ni l-am putut imagina.

Înainte de a utiliza coșul Thule, citiți cu atenție instrucțiunile care urmează și păstrați-le în vederea consultării ulterioare.

Înainte de a utiliza cărucioarele Thule și coșurile Thule pentru copii, citiți manualele privind siguranța acestora și păstrați-le în vederea consultării ulterioare.

Semnalistică



AVERTISMENT indică o situație periculoasă care, dacă nu este evitată, poate duce la vătămări grave sau la deces.



ATENȚIE indică informații suplimentare, care sunt folosite pentru utilizarea fără probleme și optimă a produsului.



Verificare semnalistică ok



Eroare verificare semnalistică



Sunet de clic audibil

Întreținere

Menținerea coșului pentru copii Thule Sleek curat și bine întreținut este un factor important pentru păstrarea acestuia în stare bună de funcționare.

Inspectați căruciorul și accesoriile în mod regulat pentru urme de deteriorare și semne de uzură:

- Nu utilizați coșul dacă este deteriorat sau rupt.
- Verificați componentele metalice pentru fisuri sau urme de lovitură. Nu utilizați căruciorul dacă există componente metalice fisurate sau deteriorate.
- Examinați materialul textil cu regularitate pentru urme de rupere, zone uzate sau alte semne de deteriorare.

Materialele de pe coșul de copii Thule Sleek pot fi curățate conform instrucțiunilor următoare:

Paravan, saltea, husă saltea și căptușeală cu fermoar

- Spălați separat la mașină la un program pentru materiale delicate sau împreună cu articole asemănătoare, cu apă caldă și săpun neagresiv.
- Temperatura maximă a apei de 30 de grade Celsius.
- Clătiți bine și uscați prin centrifugare, fără căldură.
- Permiteți uscarea completă în aer liber.
- Nu folosiți înălbitor. Nu călcați. Nu curățați chimic.

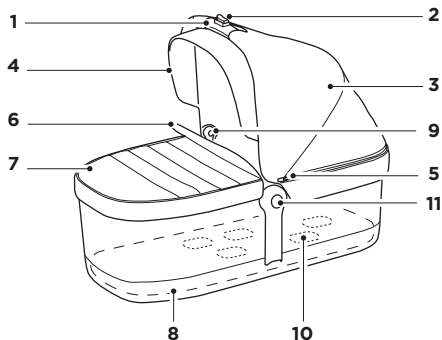
Husă și baldachin coș pentru copii

- Curățați petele sau spălați ușor manual cu apă caldă și săpun neagresiv.
- Nu utilizați solvenți de curățare.
- Clătiți bine cu apă caldă.
- Permiteți uscarea completă în aer liber.
- Nu spălați la mașină!
- Nu folosiți înălbitor. Nu călcați. Nu curățați chimic.

Depozitați căruciorul și accesoriile într-o zonă uscată, ferită de lumina directă a soarelui. Înainte de a depozita căruciorul, acesta trebuie să fie uscat pentru a preveni dezvoltarea mucegaiului sau a bacteriilor.

Vlastnosti

- 1 Rukoväť na nosenie
- 2 Tlačidlo na uvoľnenie vaničky
- 3 Strieška
- 4 Slniečná clona
- 5 Zips na vetranie cez striešku
- 6 Klapka proti vetru
- 7 Fusak
- 8 Matrac
- 9 Tlačidlá na zloženie striešky
- 10 Spodné vetranie
- 11 Tlačidlo na zloženie držiaka



Gratulujeme

A ďakujeme, že ste sa rozhodli pre výrobok Thule Sleek Bassinet! Môžete si byť istí, že sme do navrhovania tejto maximálne nadčasovej, flexibilnej a bezpečnej vaničky vložili všetko naše úsilie, vedomosti a vášeň.

Pred použitím výrobku Thule Sleek Bassinet si pozorne prečítajte nasledujúce pokyny a uložte si ich, aby ste sa k nim mohli kedykoľvek vrátiť.

Pred použitím si prečítajte bezpečnostné manuály pre kočíky Thule a vaničky Thule a starostlivo si ich uložte, aby ste sa k nim mohli kedykoľvek vrátiť.

SK

Vizuálny jazyk



UPOZORNENIE označuje nebezpečnú situáciu, ktorá môže viesť k smrti alebo vážnemu zraneniu, ak sa jej nezabráni.



POZNÁMKA označuje dodatočné informácie, ktoré sú užitočné pre bezproblémové a optimálne používanie výrobku.



Vizuálna kontrola dobrá



Vizuálna kontrola zlá



Počuteľné kliknutie

Údržba

Aby ste zachovali dobrý stav vaničky Thule Sleek Bassinet, je nutné ju čistiť a dobre sa o ňu starať.

Pravidelne kontrolujte, či kočík a príslušenstvo nevykazujú známky poškodenia alebo opotrebovania:

- Nepoužívajte dojčenský nosič, ak je poškodený alebo zlomený.
- Skontrolujte, či kovové súčasti nie sú preliačené alebo prasknuté. Ak je ktorákoľvek z kovových súčastí prasknutá alebo poškodená, kočík nepoužívajte.
- Pravidelne kontrolujte, či textilné časti nie sú natrhnuté, ošúchané alebo nevykazujú iné znaky poškodenia.

Látky na vaničke Thule Sleek Bassinet čistite podľa nasledujúcich pokynov:

Fusak, matrac, poťah na matrac a odopínateľný vankúš

- Perte samostatne v práčke pomocou jemného programu alebo s podobnými tkaninami s použitím jemného saponátu a teplej vody.
- Maximálna teplota vody je 30 °C.
- Dôkladne vypláchnite a odstredte bez pôsobenia tepla.
- Úplne vysušte zavesené na vzduchu.
- Nepoužívajte bielicidlo. Nežehlite. Nečistite v čistiarni.

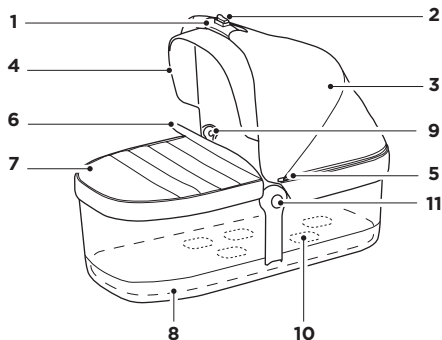
Obal na vaničku a strieška

- Vyčistite flaky alebo operte v rukách pomocou jemného saponátu a teplej vody.
- Na čistenie nepoužívajte rozpúšťadlá.
- Dobre vypláchnite v teplej vode.
- Úplne vysušte zavesené na vzduchu.
- Neperte v práčke!
- Nepoužívajte bielicidlo. Nežehlite. Nečistite v čistiarni.

Kočík a príslušenstvo skladujte v suchu a mimo priameho slnečného svetla. Pred uskladnením kočík osušte, aby sa na ňom nemnožili plesne a baktérie.

Predstavitev

- 1 Ročaj za prenašanje
- 2 Drsnni gumb za sprostitvev košare
- 3 Strehica
- 4 Ščitnik proti soncu
- 5 Zadruga za zračenje strehice
- 6 Zaščita proti vetru
- 7 Podloga
- 8 Ležalni vložek
- 9 Gumbi za zlaganje strehice
- 10 Zračenje dna
- 11 Gumb za zlaganje pritrdjevalne ročice



Čestitamo

Hvala, ker ste izbrali košaro Thule Sleek Bassinet! Zagotavljamo vam, da smo vložili ves svoj trud, znanje in strast v oblikovanje najbolj brezčasne, prilagodljive in varne košare, kar smo si jih lahko zamislili.

Pred uporabo košare Thule Bassinet pozorno preberite ta navodila in jih shranite za prihodnjo uporabo.

Pred uporabo preberite varnostne priročnike za otroške vozičke in košare Thule ter ga shranite za poznejšo uporabo.

Oznake



OPOZORILO označuje nevarno situacijo, ki lahko povzroči smrt ali hude poškodbe, če se ji ne izognete.



OPOMBA označuje dodatne informacije, ki so koristne za nemoteno in optimalno uporabo izdelka.



Vizualna kontrola - v redu



Vizualna kontrola - napačno



Slišen klik

Vzdrževanje

Čiščenje in dobro vzdrževanje sta pomembna dejavnika za ohranitev dobrega stanja košare Thule Sleek Bassinet.

Redno pregledujte voziček in dodatno opremo, da boste opazili poškodbe in znake obrabe:

- Preverite, ali so na kovinskih delih morebitne udrtine ali razpoke. Vozička ne uporabljajte, če je kateri od kovinskih delov počen ali poškodovan.
- Redno pregledujte tkanine, da boste opazili raztrganine, obrabljene dele ali morebitne druge znake poškodb.

Tkanine na košari Thule Sleek Bassinet lahko čistite skladno s temi navodili:

Podloga, podlaga in prevleka za ležalni vložek ter podloga na zadrgo

- Ločeno oziroma skupaj s tkaninami podobnih barv perite v pralnem stroju s programom za občutljivo perilo, pri čemer uporabite blag pralni prašek in toplo vodo.
- Največja dovoljena temperatura vode je 30 stopinj Celzija.
- Dobro izperite in osušite s centrifugo brez toplote.
- Popolnoma posušite na zraku.
- Ne uporabljajte belil. Ne likajte. Ne uporabljajte kemičnega čiščenja.

Prevleka in strehica košare

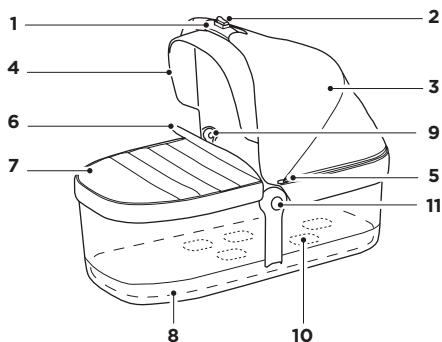
- Očistite samo posamezna mesta ali nežno ročno operite z blagim pralnim praškom in toplo vodo. Za čiščenje ne uporabljajte topil.
- Dobro izperite s toplo vodo.
- Popolnoma posušite na zraku.
- Ne perite v pralnem stroju!
- Ne uporabljajte belil. Ne likajte. Ne uporabljajte kemičnega čiščenja.

Otroški voziček in dodatno opremo hranite na suhem mestu, stran od neposredne sončne svetlobe. Preden otroški voziček shranite, ga popolnoma posušite, da preprečite nastanek plesni ali rast bakterij.

SL

Характеристики

- 1 Дръжка за носене
- 2 Плъзгащ се бутон за освобождаване на бебешката кошница
- 3 Сенник
- 4 Мрежест прозорец
- 5 Цип на сенника за разширяване и проветряване
- 6 Вятърна клапа
- 7 Престилка
- 8 Матрак
- 9 Бутони за сгъване на сенника
- 10 Долно проветрение
- 11 Бутон за сгъване на монтажното рамо



Поздравления

И благодарим ви, че избрахте кошница Thule! Можете са сте сигурни, че сме вложили всички усилия, познания и страст в проектирането на най-универсалната, гъвкава и безопасна детска кошница, която можахме да измислим.

Преди да използвате вашата кошница Thule, прочетете внимателно следните инструкции и ги запазете за бъдещи справки.

Преди употреба прочетете ръководствата за безопасност на детски колички Thule и бебешки кошници Thule и го запазете за бъдещи справки.

Визуален език



ПРЕДУПРЕЖДЕНИЕ показва опасна ситуация, която, ако не бъде избегната, може да доведе до смърт или сериозно нараняване.



ЗАБЕЛЕЖКА показва допълнителна информация, която е полезна за безпроблемно и оптимално използване на продукта.



Визуалната проверка е правилна



Визуалната проверка е неправилна



Звуково щракване

Поддръжка

Поддържането на кошницата Sleek Bassinet чиста и поддържана е важна предпоставка за доброто ѝ състояние.

Проверявайте редовно количката и принадлежностите за повреди и признаци на износване:

- Не използвайте кошницата, ако е повредена или счупена.
- Проверявайте металните части за вдлъбнатини и пропуквания. Не използвайте количката, ако някоя от металните части е напукана или повредена.
- Проверявайте редовно плата за скъсвания, износени места или други признаци на повреждане.

Платовете на Thule Sleek Bassinet могат да се почистват съгласно следните указания:

Престилка, подложка за матрак, покривало и облекло с цип за матрак.

- В перална машина при щадаща програма за пране, отделно или заедно с подобни материали, с използване на мек сапун и топла вода.
- Максималната температура на водата е 30 градуса по Целзий.
- Изплаквайте добре и изсушавайте с центрофуга без затопляне.
- Сложете на простор до пълно изсушаване.
- Не избелвайте. Не гладете. Без химическо чистене.

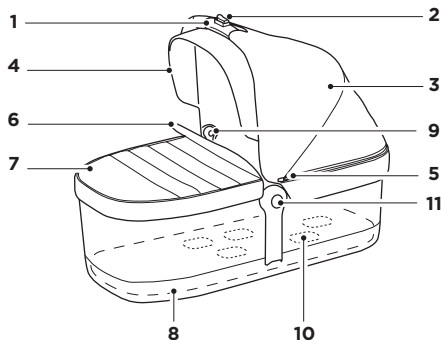
Покривало и сенник на кошницата

- Почистване на петна или ръчно пране с мек сапун и топла вода.
- Не използвайте почистващи разтворители.
- Изплаквайте добре с топла вода.
- Сложете на простор до пълно изсушаване.
- Да не се пере в перална машина!
- Не избелвайте. Не гладете. Без химическо чистене.

Прибирайте количката и принадлежностите в сухо помещение без пряка слънчева светлина. Преди да приберете количката, тя трябва да бъде суха, за да се предотврати развитието на мухъл и бактерии.

Značajke

- 1 Ručka za nošenje
- 2 Klizni gumb za otpuštanje kolijevke
- 3 Nadstrešnica
- 4 Štitnik od sunca
- 5 Patent-zatvarač za prozračivanje nadstrešnice
- 6 Preklopni vjetrobbran
- 7 Pregača
- 8 Madrac
- 9 Gumbi za sklapanje nadstrešnice
- 10 Prozračivanje donjeg dijela
- 11 Gumb za sklapanje poluge za montiranje



Čestitamo

Hvala vam što ste izabrali proizvod Thule Sleek Bassinet! Budite sigurni da smo se doista potrudili i uložili znanje i ljubav u dizajniranje najsuvremenijih, najfleksibilnijih i najsigurnijih kolijevki.

Prije uporabe proizvoda Thule Sleek Bassinet molimo vas da pažljivo pročitate sljedeće upute i sačuvate ih za kasnije.

Prije uporabe kolica tvrtke Thule i kolijevki tvrtke Thule pročitate priručnik o sigurnosti i sačuvajte ga za buduću uporabu.

Vizualan jezik



UPOZORENJE označava opasnu situaciju koja, ako se ne izbjegne, može uzrokovati smrt ili ozbiljnu povredu.



NAPOMENA označava dodatne informacije korisne za neometanu i optimalnu upotrebu proizvoda.



Vizualna provjera OK



Vizualna provjera nije OK



Zvučni klik

Održavanje

Držanje proizvoda Thule Sleek Bassinet čistim i dobro održanim bitan je čimbenik u održavanju dobrog stanja kolica.

Redovito pregledavajte moguća oštećenja i znakove trošenja kolica i pribora:

- Nemojte koristiti nosiljku za dijete, ako je oštećena ili polomljena.
- Provjerite udubljenja ili napuknuća na metalnim dijelovima. Nemojte koristiti kolica ako su neki metalni dijelovi napuknuti ili oštećeni.
- Redovito provjeravajte rupe u tkanini, istrošena mjesta ili bilo kakve druge znakove oštećenja.

Tkanina proizvoda Thule Sleek Bassinet može se čistiti u skladu sa sljedećim uputama:

Pregača, podložak i pokrov madraca te odvojiva podstava

- Može se odvojeno i lagano oprati u perilici ili blagim sapunom i toplom vodom zajedno sa sličnim stvarima.
- Maksimalna temperatura vode treba biti 30 °C.
- Dobro isperite i osušite bez uporabe vrućine.
- Objesite kako bi se potpuno osušila na zraku.
- Nemojte upotrebljavati izbjeljivač. Nemojte peglati. Nemojte kemijski čistiti.

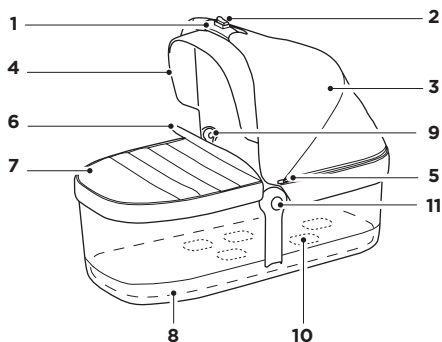
Pokrov i nadstrešnica za kolijevku

- Očistite mrlje ili ručno operite blagim sapunom i toplom vodom.
- Nemojte upotrebljavati otapala za čišćenje.
- Dobro isperite toplom vodom.
- Objesite kako bi se potpuno osušila na zraku.
- Nemojte prati u perilici rublja!
- Nemojte upotrebljavati izbjeljivač. Nemojte peglati. Nemojte kemijski čistiti.

Čuvajte kolica i pribor na suhom mjestu na kojem nema izravnog sunčevog svjetla. Prije pohrane, kolica trebaju biti suha kako bi se spriječio razvoj plijesni ili bakterija.

Χαρακτηριστικά

- 1 Λαβή μεταφοράς
- 2 Κουμπί απελευθέρωσης πορτ-μπεμπέ
- 3 Κουκούλα
- 4 Αλεξήλιο
- 5 Φερμουάρ για αερισμό στην κουκούλα
- 6 Πτερύγιο προστασίας από τον αέρα
- 7 Ποδιά
- 8 Στρώμα
- 9 Κουμπιά διπλώματος κουκούλας
- 10 Αερισμός στο κάτω μέρος
- 11 Κουμπί διπλώματος βραχίονα τοποθέτησης



Συγχαρητήρια

Και σας ευχαριστούμε που επιλέξατε το πορτ-μπεμπέ της Thule! Σας διαβεβαιώνουμε ότι καταβάλαμε κάθε προσπάθεια και επιστρατεύσαμε όλες τις γνώσεις και το πάθος μας, για να σχεδιάσουμε το πλέον διαχρονικό, ευέλικτο και ασφαλές πορτ-μπεμπέ που θα μπορούσαμε να κατασκευάσουμε.

Πριν χρησιμοποιήσετε το πορτ-μπεμπέ της Thule, διαβάστε με προσοχή τις παρακάτω οδηγίες και φυλάξτε τες για μελλοντική αναφορά.

Διαβάστε τα χειρίδια ασφαλείας για τα καρότσια της Thule και τα πορτ-μπεμπέ της Thule πριν από τη χρήση και φυλάξτε το για μελλοντική αναφορά.

Οπτική γλώσσα



Ο όρος ΠΡΟΕΙΔΟΠΟΙΗΣΗ υποδεικνύει επικίνδυνη κατάσταση η οποία, εάν δεν αποφευχθεί, ενδέχεται να καταλήξει σε θάνατο ή επικίνδυνο τραυματισμό.

EL



Ο όρος ΣΗΜΕΙΩΣΗ υποδεικνύει επιπλέον πληροφορίες οι οποίες είναι χρήσιμες για την απρόσκοπτη και βέλτιστη χρήση του προϊόντος.



Οπτικός έλεγχος, εντάξει



Οπτικός έλεγχος, σφάλμα



Ηχητικό κλικ

Συντήρηση

Διατηρείτε το πορτ-μπεμπέ Thule Sleek Bassinet καθαρό και συντηρείτε το σωστά, ώστε να παραμείνει σε καλή κατάσταση.

Ελέγχετε τακτικά το καρότσι και τα αξεσουάρ του για ζημιές και σημάδια φθοράς:

- Μην χρησιμοποιείτε το πορτ-μπεμπέ, αν έχει υποστεί ζημιά ή έχει σπάσει.
- Ελέγχετε τα μεταλλικά εξαρτήματα για τυχόν βαθουλώματα ή ρωγμές. Μην χρησιμοποιείτε το καρότσι, αν κάποια από τα μεταλλικά εξαρτήματα έχουν ραγίσει ή έχουν υποστεί ζημιά.
- Ελέγχετε τακτικά το ύφασμα για σχισίματα, φθαρμένα σημεία ή άλλα σημάδια φθοράς.

Μπορείτε να καθαρίσετε τα υφάσματα στο πορτ-μπεμπέ Thule Sleek Bassinet σύμφωνα με τις ακόλουθες οδηγίες:

Ποδιά, στρώμα, κάλυμμα στρώματος και αφαιρούμενη επένδυση

- Πλύνετε σε χαμηλό πρόγραμμα στο πλυντήριο ξεχωριστά ή μαζί με παρόμοια υφάσματα με ήπιο σαπούνι και ζεστό νερό.
- Μέγιστη θερμοκρασία νερού 30 βαθμοί Κελσίου.
- Ξεπλύνετε καλά και στύψτε στο πλυντήριο χωρίς θερμότητα.
- Κρεμάστε το για να στεγνώσει εντελώς στον αέρα.
- Μην χρησιμοποιήσετε χλωρίνη. Μην το σιδερώσετε. Μην χρησιμοποιήσετε στεγνό καθάρισμα.

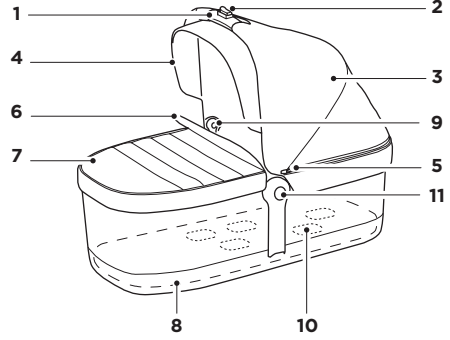
Bassinet cover and canopy

- Καθαρίστε τους λεκέδες ή πλύντε το ύφασμα στο χέρι με ήπιο σαπούνι και ζεστό νερό.
- Μην χρησιμοποιήσετε διαλύτες καθαρισμού.
- Ξεβγάλετε καλά με ζεστό νερό.
- Κρεμάστε το για να στεγνώσει εντελώς στον αέρα.
- Μην το πλύνετε στο πλυντήριο!
- Μην χρησιμοποιήσετε χλωρίνη. Μην το σιδερώσετε. Μην χρησιμοποιήσετε στεγνό καθάρισμα.

Αποθηκεύετε το καρότσι και τα αξεσουάρ του σε ξηρό μέρος μακριά από το άμεσο ηλιακό φως. Πριν από την αποθήκευση του καροτσιού, στεγνώστε το για να αποτρέψετε την ανάπτυξη μούχλας ή βακτηρίων.

Özellikler

- 1 Taşıma kolu
- 2 Beşik serbest bırakma düğmesi
- 3 Gölgelek
- 4 Güneşlik
- 5 Gölgelek havalandırması için fermuar
- 6 Rüzgar kanadı
- 7 Rüzgarlık
- 8 Yatak
- 9 Gölgelek katlama düğmeleri
- 10 Alt havalandırma
- 11 Montaj kolu katlama düğmesi



Tebrikler

Thule Beşik'i tercih ettiğiniz için teşekkür ederiz! Tüm çabamızı, bilgimizi ve tutkumuzu en güncel, esnek ve güvenli beşiği tasarlamak için ortaya koyduğumuzdan emin olabilirsiniz.

Thule Beşik'i kullanmadan önce aşağıdaki talimatları dikkatlice okuyun ve gelecekte başvurmak amacıyla saklayın.

Kullanmadan önce Thule Bebek Arabaları ve Thule Beşikleri için Güvenlik Kilavuzlarını okuyun ve gelecekte başvurmak amacıyla saklayın.

Görsel dil



UYARI, kaçınılmadığı takdirde ölüm veya ciddi yaralanmayla sonuçlanabilecek tehlikeli bir durumu belirtir.



NOT, ürünün sorunsuz ve en uygun kullanımı için yararlı olan ek bilgileri gösterir.



Görsel kontrol doğru



Görsel kontrol hatalı



Tıklama sesi

BAKIM

Thule Sleek Bassinet'i temiz ve iyi muhafaza etmek, onu iyi durumda tutmak için önemli bir faktördür.

Düzenli olarak bebek arabanızda ve aksesuarlarınızda hasar ve aşınma belirtisi olup olmadığını inceleyin:

- Metal bileşenlerde çökme veya çatlak olup olmadığını kontrol edin. Metal bileşenlerde kırık veya hasar varsa bebek arabasını kullanmayın.
- Düzenli olarak kumaşta yırtık, yıpranmış nokta veya başka bir hasar işareti olup olmadığını inceleyin.

Thule Sleek Bassinet kumaşları aşağıdaki talimatlara uygun olarak elde temizlenebilir:

Önlük, yatak pedi, yatak örtüsü ve fermuarlı astar

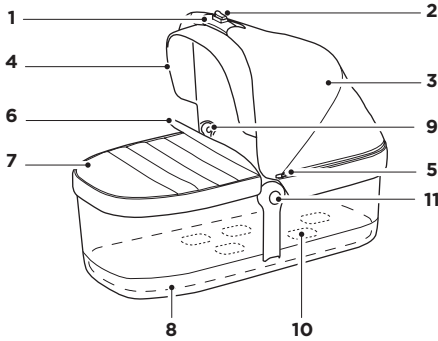
- Yumuşak sabun ve ılık su kullanılarak ayrı ayrı veya benzer ürünlerle makinede hassas programda yıkayın.
- Maksimum su sıcaklığı 30 Santigrat derecedir.
- İyi durulayın ve ısı olmadan kurutma makinesinde kurutun.
- Tamamen asarak kurutun.
- Çamaşır suyu kullanmayın. Ütülemeyin. Kuru temizleme yapmayın.

Beşik örtüsü ve gölgelek

- Nokta temizleme yapın veya yumuşak sabun ve ılık suyla hassas şekilde elde yıkayın. Temizleme malzemeleri kullanmayın.
- Ilık suyla iyice durulayın.
- Tamamen asarak kurutun.
- Makinede yıkamayın!
- Çamaşır suyu kullanmayın. Ütülemeyin. Kuru temizleme yapmayın.

Bebek arabanızı ve aksesuarlarınızı doğrudan güneş ışığı almayan kuru bir yerde saklayın. Küf veya bakteri oluşumunu önlemek için bebek arabanız saklanmadan önce kuru olmalıdır.

תכונות



1. ידית נשיאה
2. לחצן שחרור סל השכיבה
3. גגון
4. מגן שמש
5. רוכסן לאווורר הגגון
6. כנף רוח
7. משטח עריסה
8. מזרן
9. לחצנים לקיפול הגגון
10. אוורור תחתון
11. לחצן לקיפול זרוע ההרכבה

מזל טוב

ותודה שבחרתם Thule! אתה יכול להיות סמוך ובטוח שהשקענו את כל המאמצים, הידע והתשוקה שלנו בעיצוב הכיסא הנצחית, הגמישה והבטוחה ביותר שיכלנו לחשוב עליו.

לפני השימוש שלך במוצר Thule זה נא קרא בעיון את ההוראות הבאות ושמור אותן לעיון עתידי.

קרא את מדריכי הבטיחות עבור עגלות Thule ומושבי Thule לפני השימוש ושמרו לעיון עתידי.

שפה ויזואלית

אזהרה מצוין מצב מסוכן שאם לא נמנע עלול לגרום למוות או לפציעה חמורה.



הערה מצוין מידע נוסף שימושי ללא תקלות ושימוש מיטבי במוצר.



בדיקה חזותית בסדר



בדיקה חזותית שגויה



קליק נשמע



תחזוקה

יש להקפיד לנקות ולתחזק היטב את סל השכיבה Thule Sleek, על מנת לשמור על תפקוד תקין.

בדוק באופן קבוע את העגלה והאביזרים לאיתור נזקים וסימני

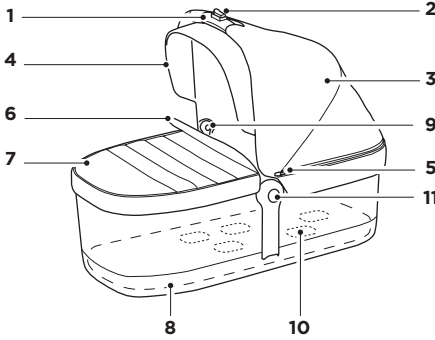
בלאי:

- אין להשתמש במנשא לתינוק אם הוא פגום או שבור.
- בדוק את חלקי המתכת לאיתור שקעים או סדקים. אין להשתמש בעגלה אם רכיבי המתכת הכלולים בה סדוקים או פגומים.
- בדוק את הברד באופן קבוע לאיתור קרעים, אזורים בלויים או סימנים אחרים לנזק.
- תוארוהל מאתהב Thule Sleek הביכשה לסב דבה תא תוקנל ונתני תואבה:

הריגסל וסכורהו ורזמה יוסיכ, ורזמה תדיפר, הסייערה חטשמ

- יש לכבס בכביסה עדינה בנפרד, או עם פריטים דומים, עם סבון עדין ומים פושרים.
- טמפרטורת המים המרבית היא 30 מעלות צלזיוס.
- שטוף היטב וסחוט לייבוש ללא חום.
- תלה עד לייבוש מלא.
- אין להשתמש בחומרי הלבנה. אין לגהץ. אין לנקות בניקוי יבש.
- **הביכשה לס לש ונגגהו יוסיכה**
- יש לנקות באופן נקודתי או לכבס ביד עם סבון עדין ומים פושרים.
- אין להשתמש בחומרי ניקוי ממסים.
- שטוף היטב במים פושרים.
- תלה עד לייבוש מלא.
- אין לכבס במכונת כביסה!
- אין להשתמש בחומרי הלבנה. אין לגהץ. אין לנקות בניקוי יבש.
- הרישי שמשמ קחרה, שבי רוזאב סירזיבאהו הלהעה תא וסחא תורצוויה עונמל ידכ השבי איהש אדווול שי, הלהעה וסחא ינפל סיקדייח וא שבוע.

الميزات



1. مقبض الحمل
2. زر تحرير السرير الانزلاقي
3. مظلة
4. واق من الشمس
5. سحاب لتهوئة المظلة
6. روفر الرياح
7. الغطاء
8. الحشية
9. أزرار طي المظلة
10. التهوية السفلية
11. زر طي ذراع التركيب

قن ايصلنا

يعتبر الإبقاء على سرير Thule Sleek Bassinet نظيفًا ومصنّفًا بشكل جيد عاملاً مهمًا في الحفاظ عليه في حالة جيدة.

افحص عربة الأطفال والملحقات بانتظام بحثًا عن وجود ضرر أو علامات على التلف:

- لا تستخدم حامل الأطفال إذا كان تالفًا أو مكسورًا.
- تفقد المكونات المعدنية بحثًا عن أي انبعاجات أو تصدعات. لا تستخدم عربة الأطفال إذا كانت المكونات المعدنية متصدعة أو تالفة.

افحص القماش بانتظام بحثًا عن أي تمزقات أو مناطق بالية أو علامات على التلف.

Thule لافطال ريرس يف تدوج رولما قشيق آل فيظنت نكدمي
هي لاطلا تاميل عخلل أقف Sleek Bassinet

باحسلا قنظبو ؤيش حلأ عا؁؁ ؤيش حلأ قدا سو ؁ اع؁؁

- يُغسل في الغسالة وحده وبرفق أو مع أشياء مماثلة له باستخدام القليل من الصابون والماء الدافئ.

- الحد الأقصى لدرجة حرارة المياه هي 30 درجة مئوية.

- اشطفه جيدًا وجفّه بدون حرارة.

- قم بتعليقها في الهواء حتى تجف تمامًا.

- لا تستخدم المبيضات. لا تقم بالكي أو التنظيف الجاف.

قلظطل او ريرسلا اع؁؁

- يُغسل موضعياً أو يدويًا برفق باستخدام القليل من الصابون والماء الدافئ.

- لا تستخدم مذيبات التنظيف.

- اشطفه جيدًا بالمياه الدافئة.

- قم بتعليقها في الهواء حتى تجف تمامًا.

- لا يُغسل في الغسالة!

- لا تستخدم المبيضات. لا تقم بالكي أو التنظيف الجاف.

ادي عب قفاح قظطم يف تاق حل مل او لافطال ا قنبرع نيز ختبق مق
نولكت نأ يغبني ،لافطال ا قنبرع نيز خت لبق. سم شلا ؤعشأ ن ع
ايريرتال قبلأ وأ نفلأ ومن عن مل قفاح.

ان يناهت

وشكرًا لاختيارك سرير الأطفال من Thule! يمكنك الاطمئنان والتأكد بأننا بذلنا كل جهودنا ومعرفتنا وشغفنا في تصميم لا يعفي عليه الزمن لعربة الأطفال الأكثر مرونة وأمانًا التي يمكن أن تفكر بها.

قبل أن تستخدم عربة الأطفال من Thule، يرجى قراءة التعليمات التالية بعناية واحتفظ بها للرجوع إليها في المستقبل.

اقرأ أدلة السلامة الخاصة بعربات الأطفال من Thule وأسرّة الأطفال من Thule قبل الاستخدام واحتفظ به للرجوع إليه في المستقبل.

ؤي ؤرلما ؤغلأ

تحذير يشير إلى موقف خطير قد يؤدي، عند عدم تجنبه، إلى الموت أو حدوث إصابة خطيرة.



ملاحظة تشير إلى معلومات إضافية مفيدة من أجل استخدام مثالي للمنتج خالٍ من المشاكل.



الفحص البصري جيد



AR

الفحص البصري خاطئ



نقرة مسموعة





EN**⚠ WARNING**

- Never use this product on a stand.
- This product is not suitable for running or skating.

FR**⚠ AVERTISSEMENTS**

- Ne jamais poser ce produit sur un support.
- Ce produit ne convient pas pour faire du jogging ou des promenades en rollers.

ES**⚠ ADVERTENCIA**

- No utilizar este capazo sobre un soporte.
- Este producto no es adecuado para correr o patinar.

DE**⚠ WARNUNG**

- Diese Produkt nie auf einem Ständer benutzen.
- Dieses Produkt ist nicht zum Joggen oder Skaten geeignet.

NL**⚠ WAARSCHUWING**

- Gebruik deze reisiwig nooit op een onderstel.
- Dit product is niet geschikt om mee hard te lopen of te skeeleren.

PT**⚠ AVISOS**

- Nunca colocar esta alcofa sobre um suporte.
- Não é conveniente utilizar este produto aquando da realização de patinagem ou corrida.

IT**⚠ ATTENZIONE**

- Non usare mai la sacca porta bambini su un supporto.
- Questo prodotto non è adatto per correre o pattinare.

SV**⚠ VARNING**

- Använd aldrig på stativ eller underrede.
- Denna produkt är inte lämplig för att springa eller åka inlines med.

DK**⚠ ADVARSEL**

- Brug aldrig denne lift på et stativ.
- Dette produkt er ikke egnet til løb eller rulleskøjteløb.

NO**⚠ ADVARSEL**

- Bruk aldri dette produktet på et stativ.
- Dette produktet egner seg ikke for løping eller bruk med rulleskøyter.

FI**⚠ VAROITUS**

- Älä käytä tätä kantokoppaa jalustan kanssa.
- Tämä tuote ei sovellu työnnettäväksi juosten tai rullaluistellen.

IS**⚠ VIÐVÖRUN**

- Notaðu þessa vöru aldrei á standi.
- hefstþessi vara hentar ekki til notkunar við iðkun hlaupa og á skautum.

ET**⚠ HOIATUS**

- Ära kasuta seda beebi kandekorvi mitte kunagi alusel.
- See toode ei ole sobiv kasutamiseks jooksmise või uisutamise ajal.

LV**⚠ BRĪDINĀJUMS**

- Šo pārnēsājamo bērnu gultiņu nelietojiet uz paliktna.
- Šis izstrādājums nav piemērots skriešanai vai slidošanai.

LT**⚠ ĮSPĖJIMAS**

- Niekada nenaudoti šio nešiojamojo lopšio ant atramos.
- Šis gaminy s nėra tinkamas bėgimui, čiuožimui.

UK**⚠ ПОПЕРЕДЖЕННЯ**

- Ніколи не використовуйте його на підставці.
- Не можна бігти або кататися на ковзанах із цим виробом.



PL

OSTRZEŻENIE

- Nie umieszczaj gondoli w stojaku.
- Niniejszy wyrób nie jest odpowiedni do biegania ani jazdy na rolnkach.

CS

UPOZORNĚNÍ

- Nikdy nepokládejte toto přenosné lůžko na nosnou konstrukci.
- Tento výrobek není vhodný pro běhání nebo jízdu na bruslích.

HU

FIGYELMEZTETES

- Soha ne használja a műzeskosarat a kosártartón!
- Ez a termék nem alkalmas futáshoz.

RO

AVERTISMENTE

- NICIODATĂ coșul pe teighele, mese sau pe orice alte suprafețe aflate la înălțime.
- Acest produs nu este recomandat a fi utilizat în timp ce alergați sau vă plimbați pe role.

SK

UPOZORNENIE

- Nikdy nepoužívajte prenosnú tašku so stojanom.
- Tento výrobok nie je vhodný na behanie, korčuľovanie.

SL

OPOZORILO

- Prenosne posteljice nikoli ne uporabljajte na podstavku.
- Ta izdelek ni primeren za tek ali rolanje.

BG

ПРЕДУПРЕЖДЕНИЕ

- Никога не използвайте този продукт върху стойка.
- Този продукт не е подходящ за тичане или пързаляне.

HR

UPOZORENJE

- Nikada ne koristite ovaj proizvod na postolju.
- Ovaj proizvod nije namijenjen trčanju ili rolanju.

EL

ΠΡΟΕΙΔΟΠΟΙΗΣΗ

- Μην χρησιμοποιείτε ποτέ αυτό το προϊόν πάνω σε βόσση.
- Μην χρησιμοποιείτε το προϊόν αυτό όταν κάνετε τζόκινγκ.

TR

UYARI

- Bu ürünü asla bir stant üzerinde kullanmayın.
- Bu ürün koşu veya paten için uygun değildir.

HE

אזהרה

- לעולם אל תשתמש במוצר זה על מעמד.
- מוצר זה אינו מתאים לריצה או להחלקה.

AR

تحذير

- تجنب تمامًا استخدام هذا المنتج على حامل.
- هذا المنتج غير مناسب للركض أو التزلج.



X



X



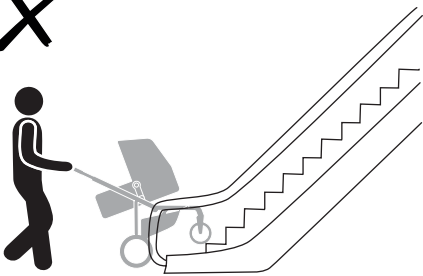
X



X



X



X

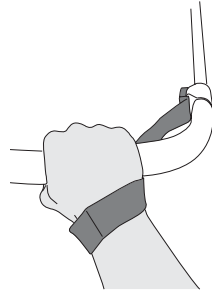


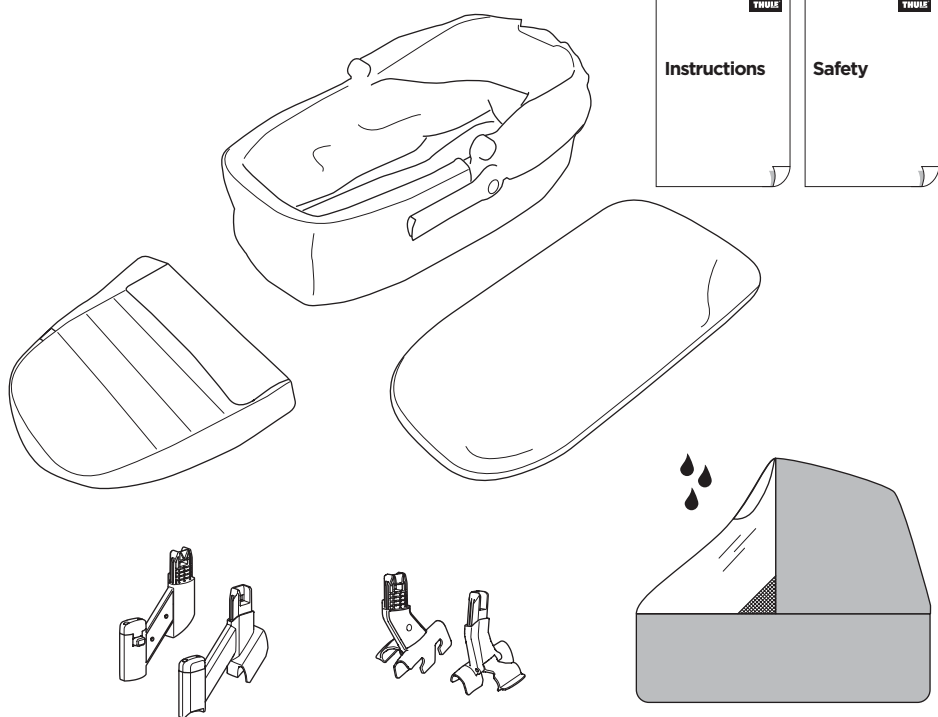
X

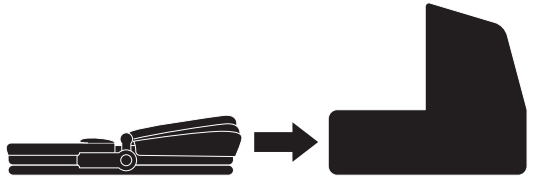


X

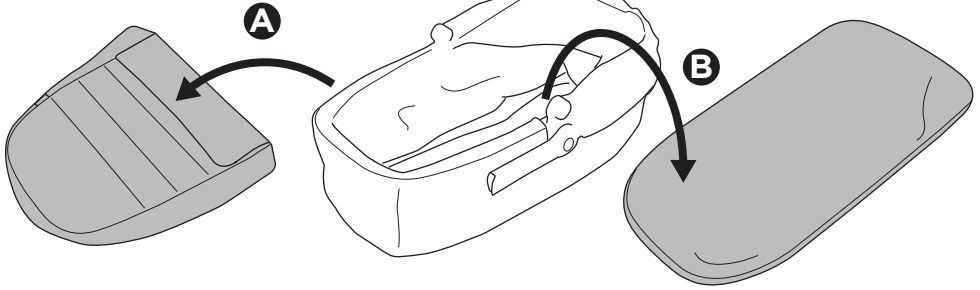




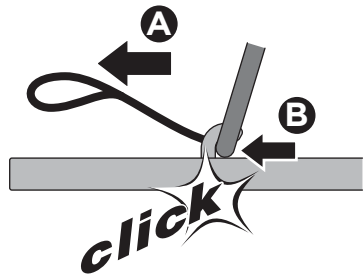
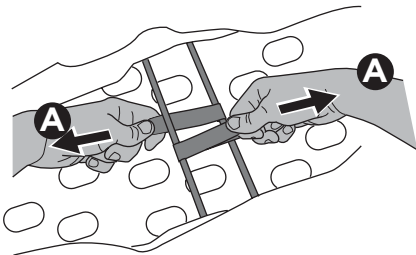
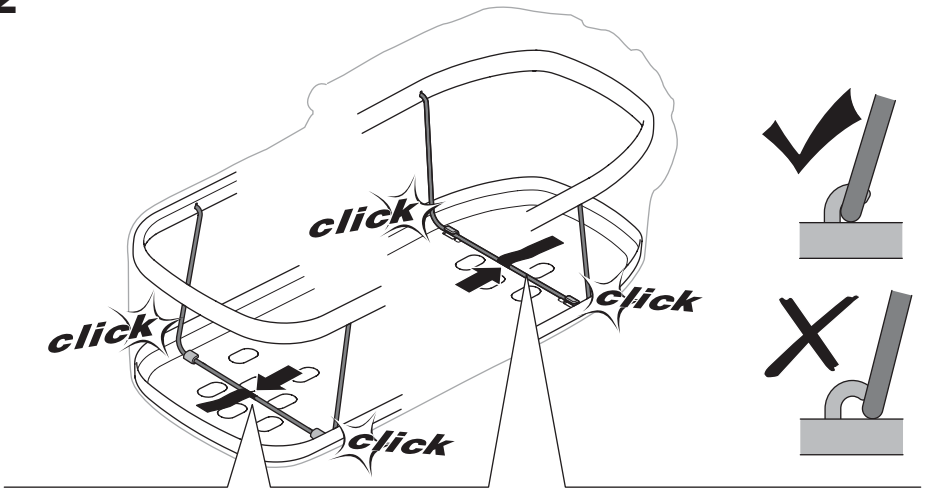




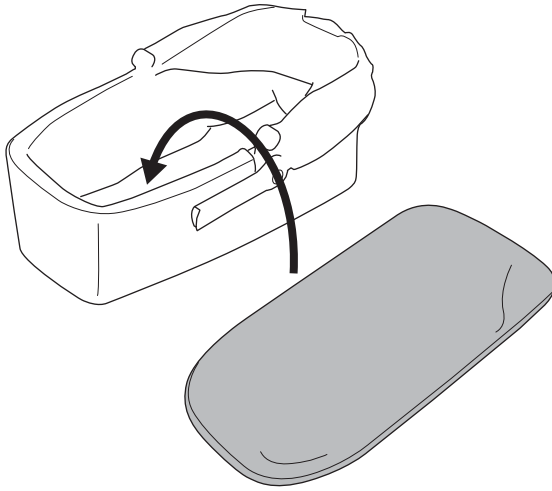
1



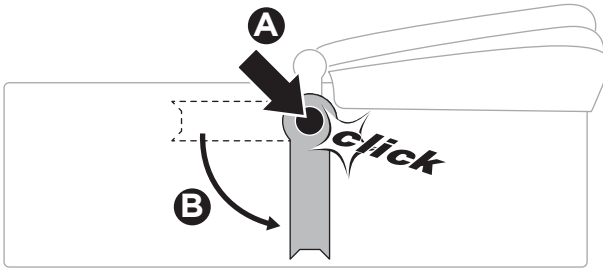
2



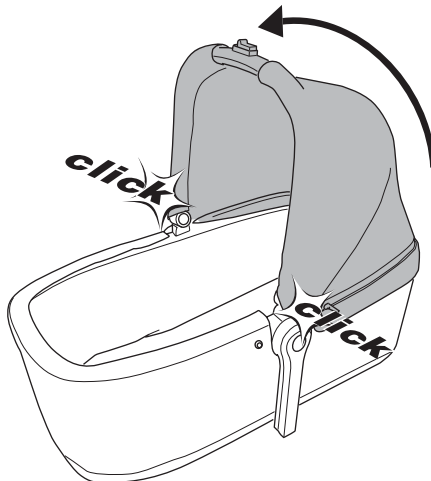
3



4

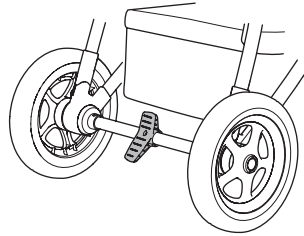
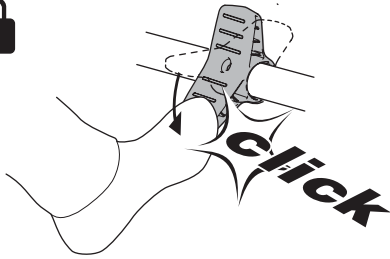


5

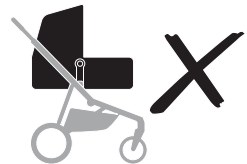
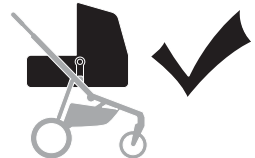
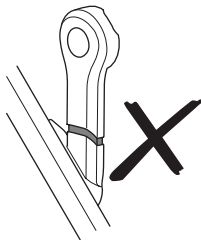
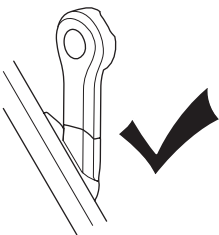
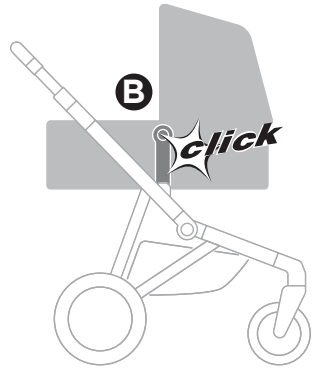
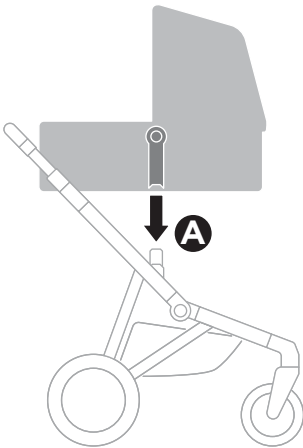




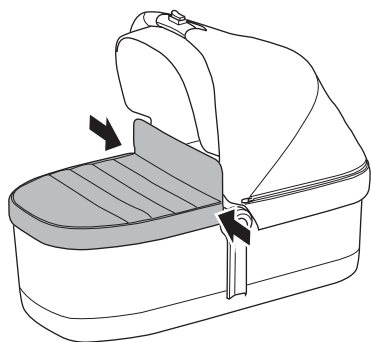
1



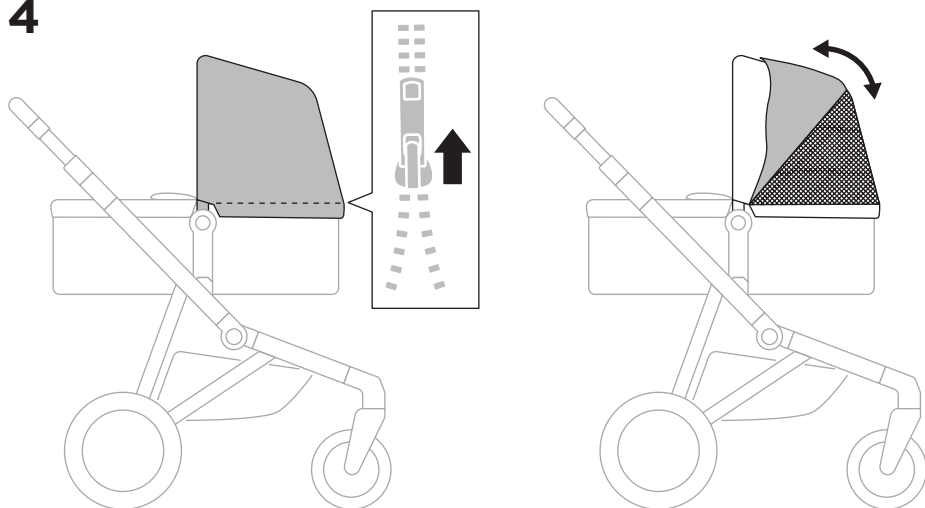
2



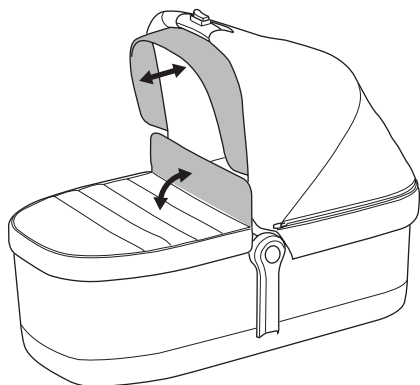
3



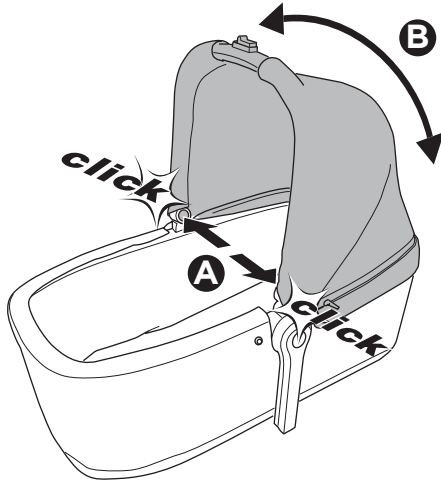
4



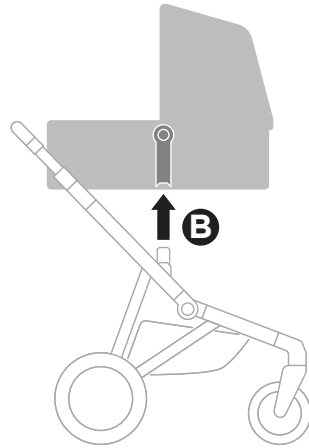
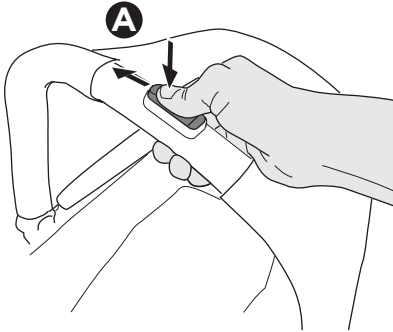
5



6

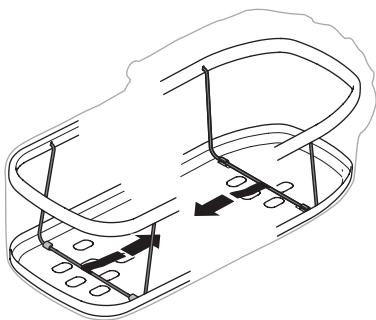
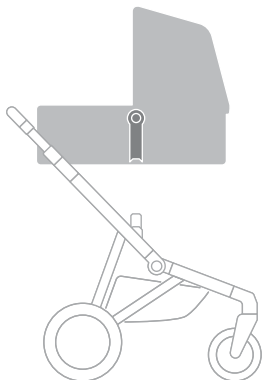


7

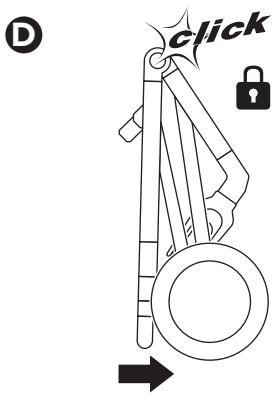
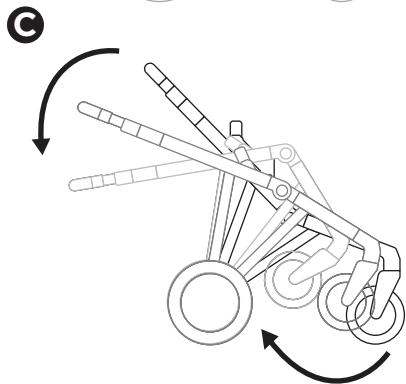
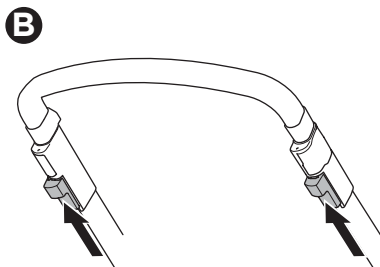
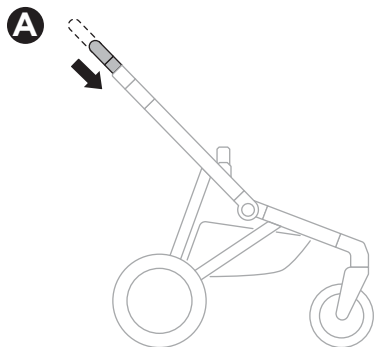




1

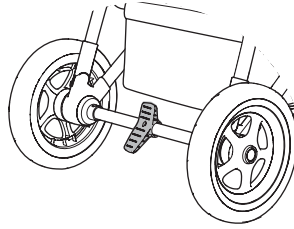
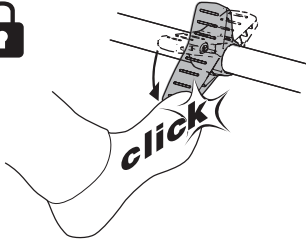


2

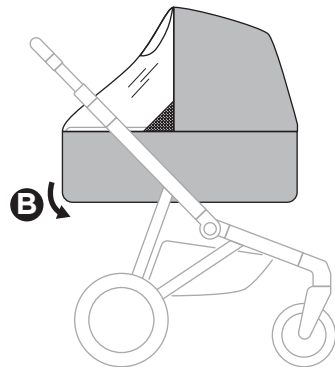
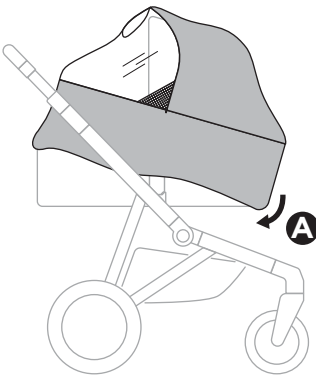
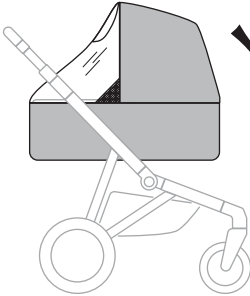




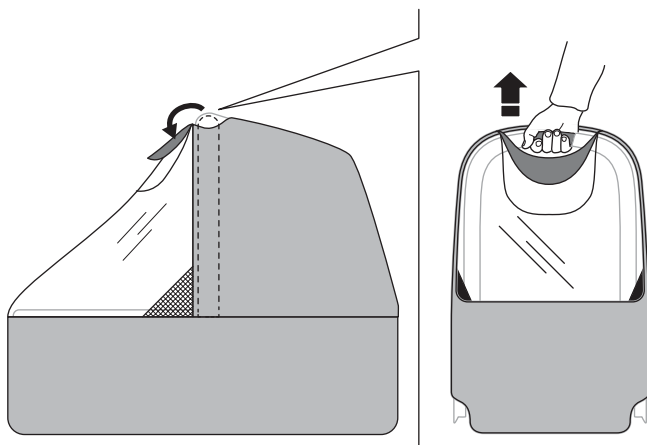
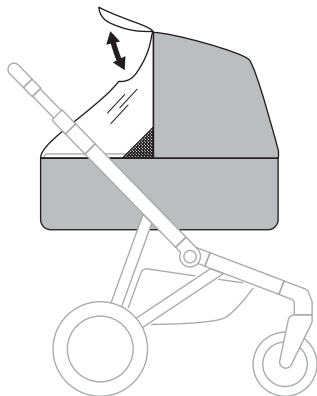
1



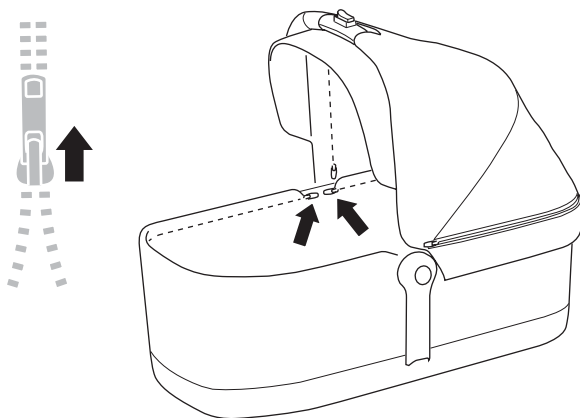
2

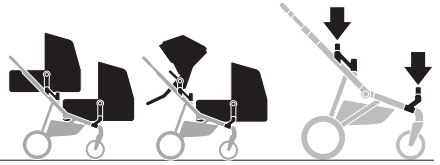


i

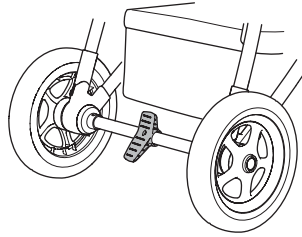
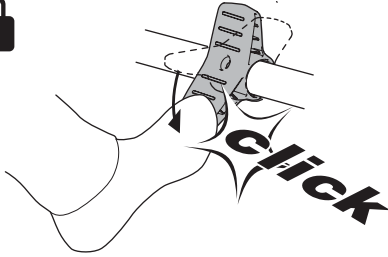


i

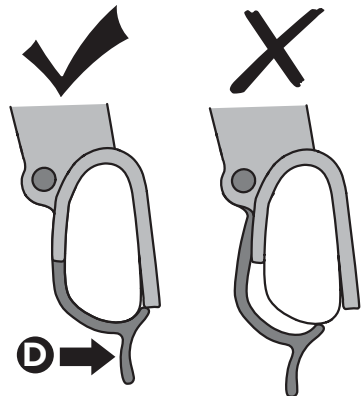
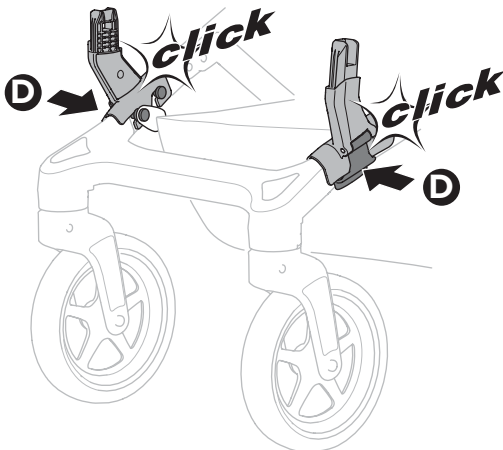
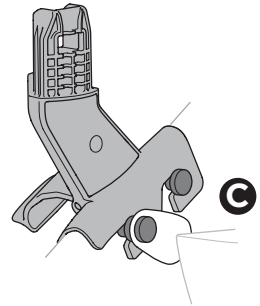
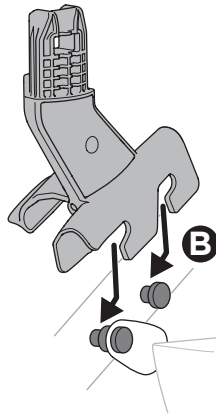
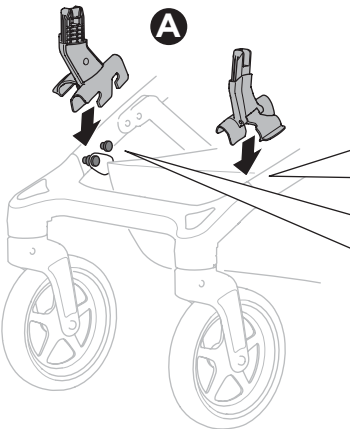




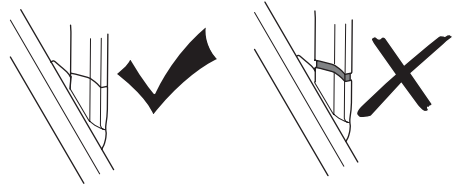
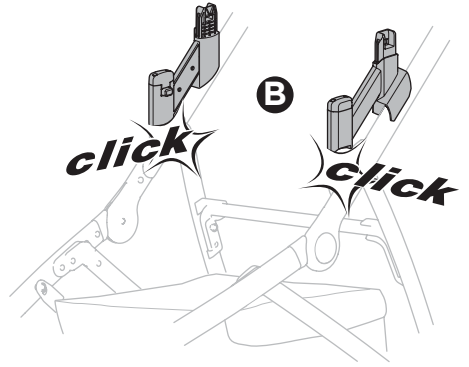
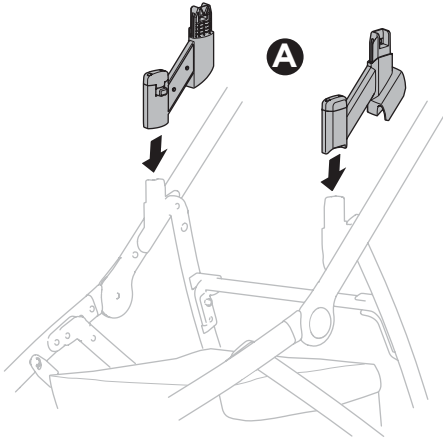
1



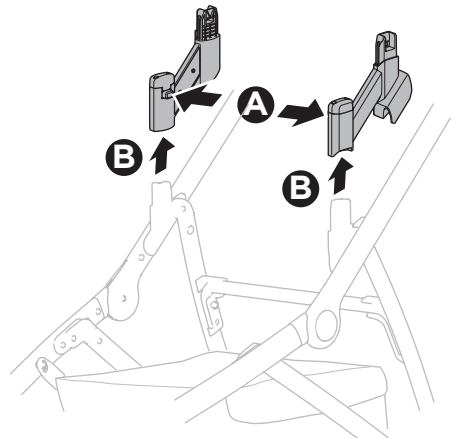
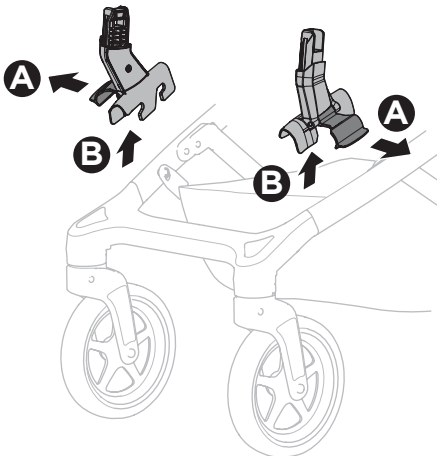
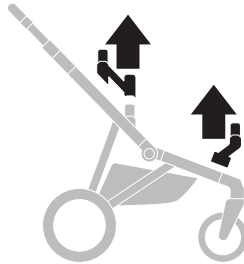
2

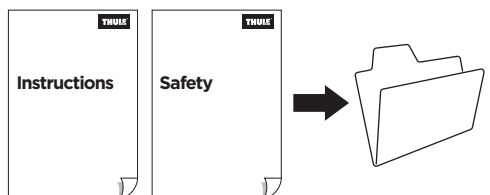


3



i





Thule Sweden AB
Borggatan 5
335 73 Hillerstorp, Sweden
info@thule.com
www.thule.com